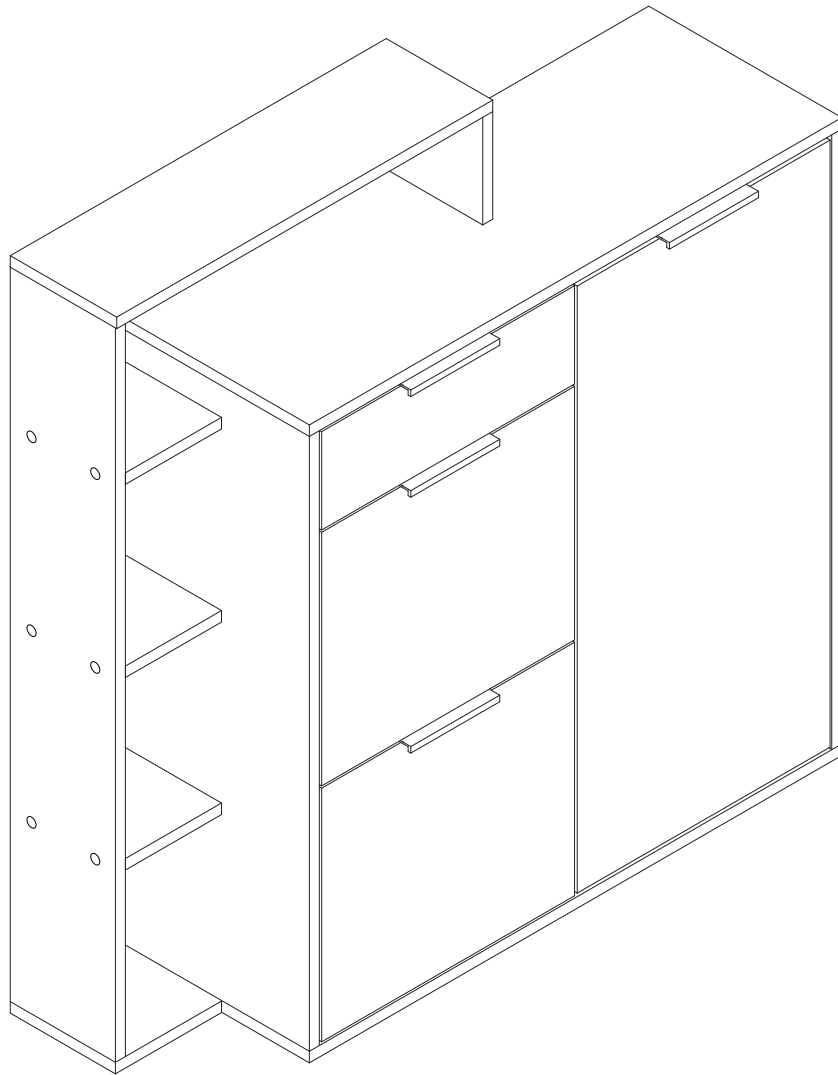
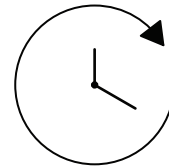
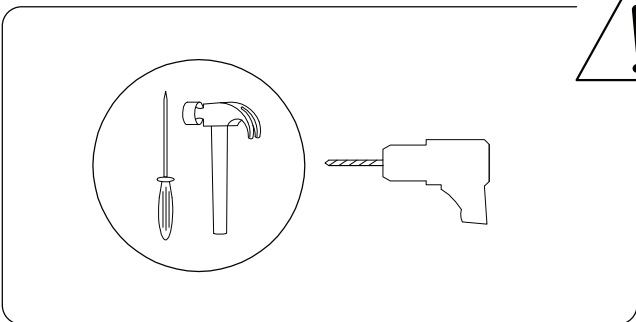
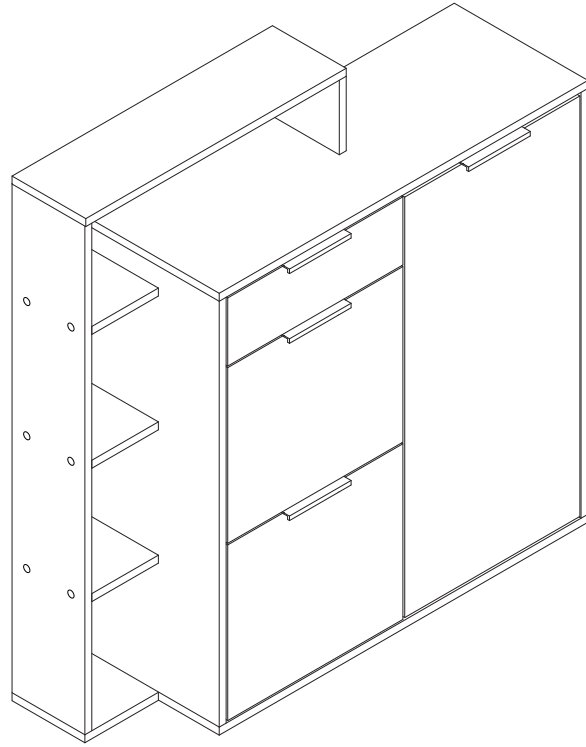
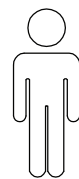
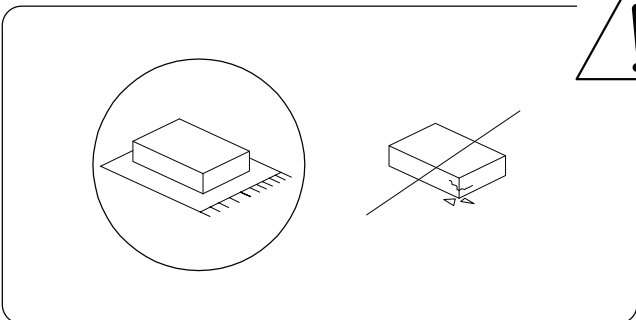


# MIRANI

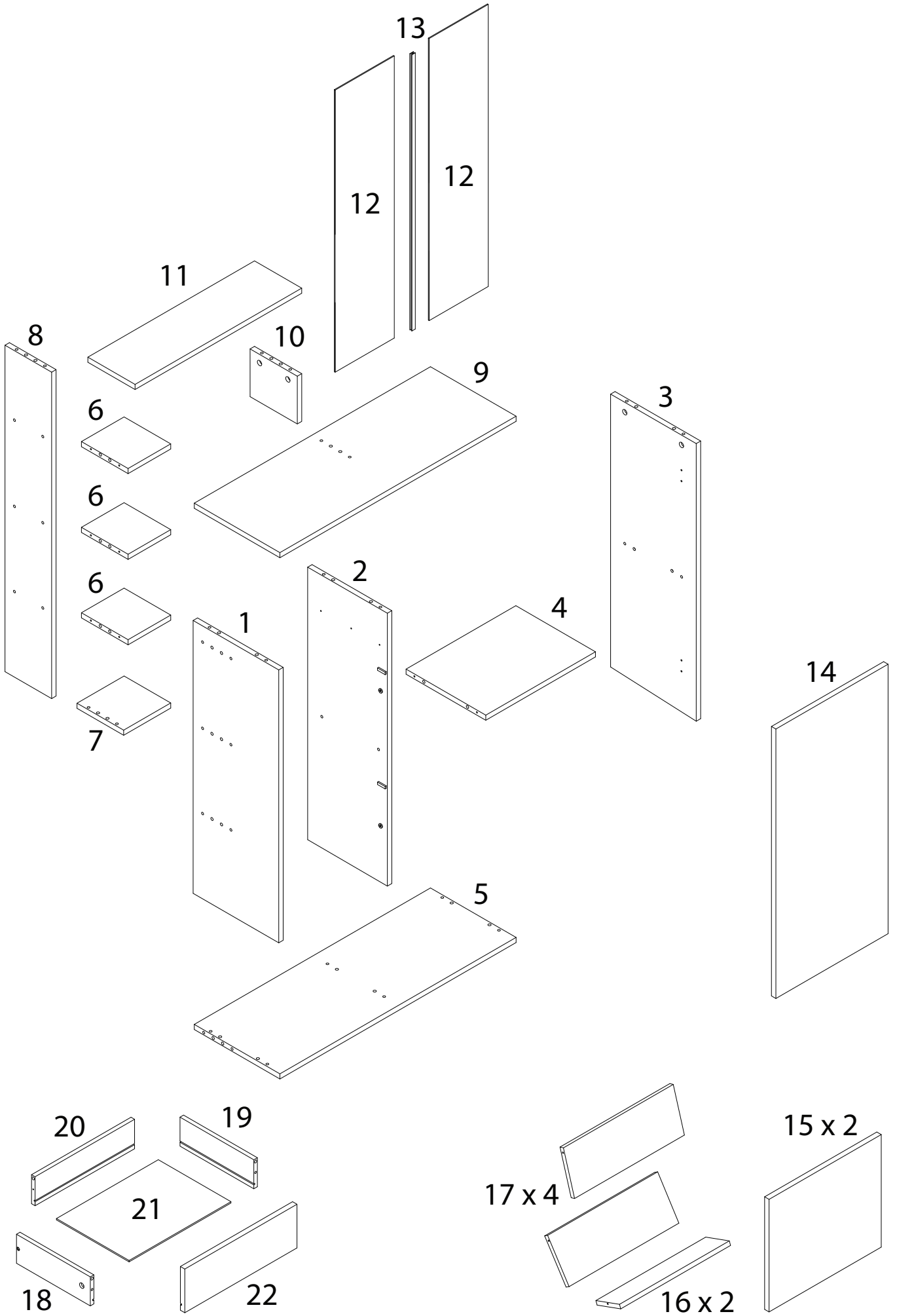




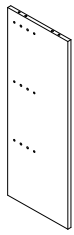
60'



2



1



x 1

2



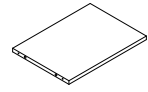
x 1

3



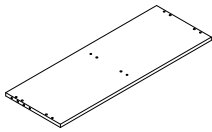
x 1

4



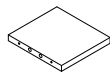
x 1

5



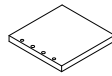
x 1

6



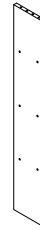
x 3

7



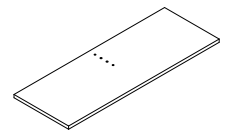
x 1

8



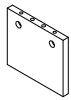
x 1

9



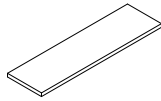
x 1

10



x 1

11



x 1

12



x 2

13



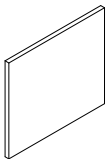
x 1

14



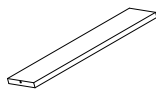
x 1

15



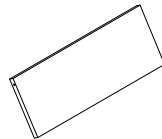
x 2

16



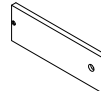
x 2

17



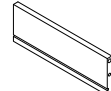
x 4

18



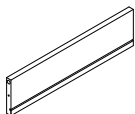
x 1

19



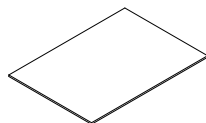
x 1

20



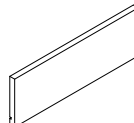
x 1

21



x 1

22



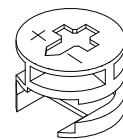
x 1

A

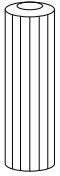
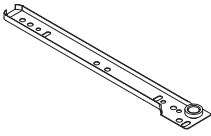
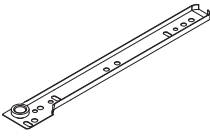
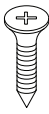
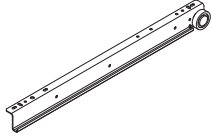
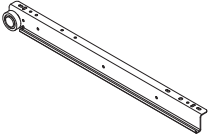

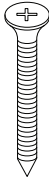
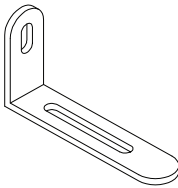
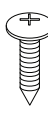
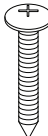

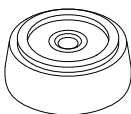
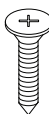
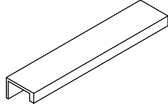
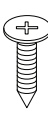
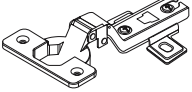
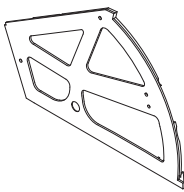
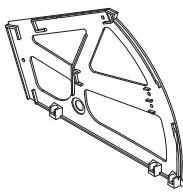

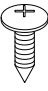
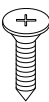
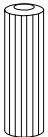
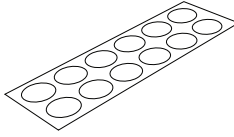
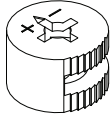


x 14

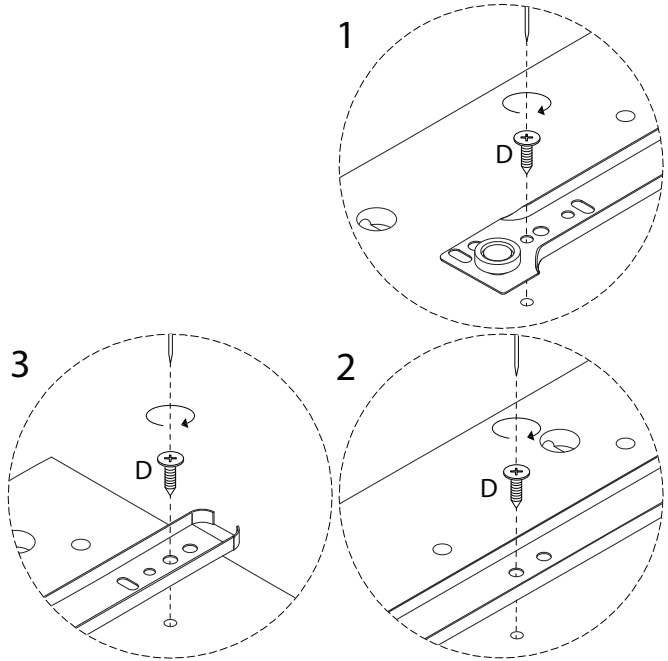
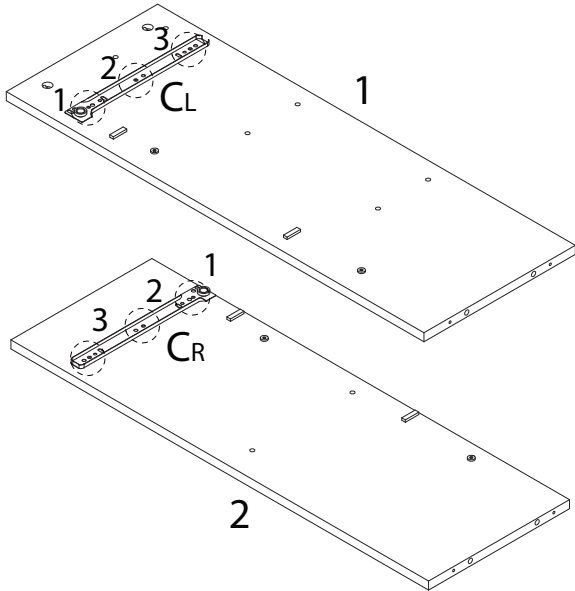
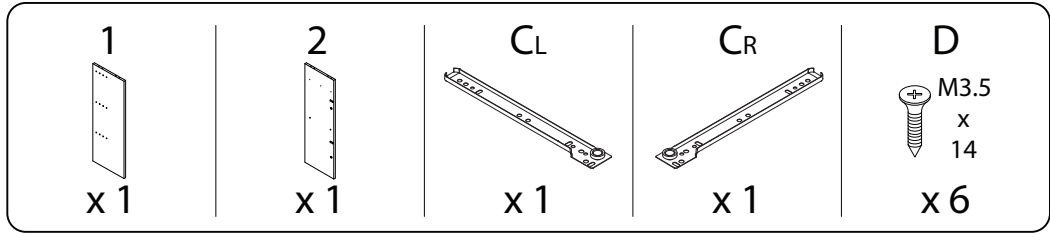
B



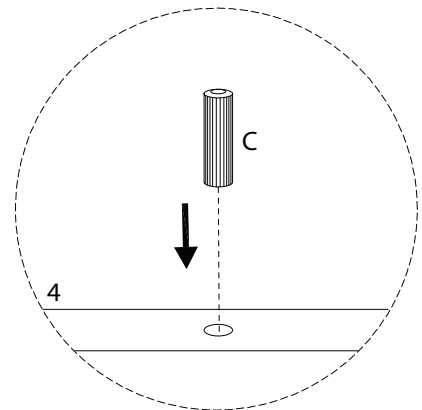
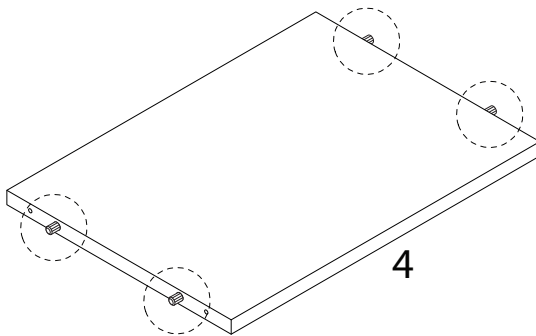
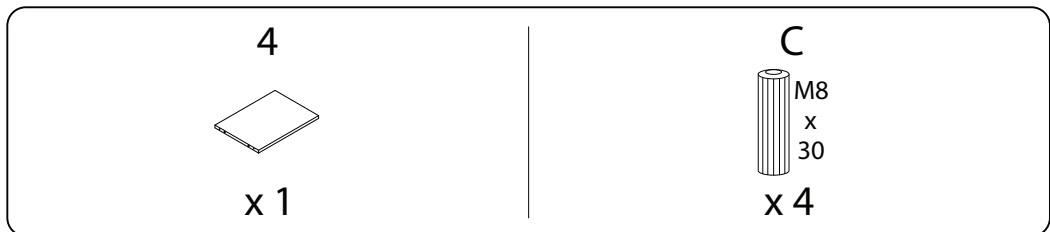
x 12

<p>C</p>  <p>M8 x 30</p> <p>x 38</p>	<p>CL</p>  <p>x 1</p>	<p>CR</p>  <p>x 1</p>	<p>D</p>  <p>M3.5 x 14</p> <p>x 20</p>	<p>DL</p>  <p>x 1</p>
<p>DR</p>  <p>x 1</p>	<p>E</p>  <p>x 14</p>	<p>F</p>  <p>M8 x 40</p> <p>x 28</p>	<p>G1</p>  <p>x 1</p>	<p>G2</p>  <p>M4 x 14</p> <p>x 1</p>
<p>G3</p>  <p>M4 x 30</p> <p>x 1</p>	<p>G4</p>  <p>x 1</p>	<p>H1</p>  <p>x 6</p>	<p>H2</p>  <p>M3 x 20</p> <p>x 6</p>	<p>I1</p>  <p>x 4</p>
<p>I2</p>  <p>M3.5 x 14</p> <p>x 4</p>	<p>J</p>  <p>x 2</p>	<p>K</p>  <p>x 2</p>	<p>L</p>  <p>x 2</p>	<p>M1</p>  <p>x 4</p>
<p>M2</p>  <p>M4 x 10</p> <p>x 4</p>	<p>N</p>  <p>M4 x 14</p> <p>x 24</p>	<p>O</p>  <p>M6 x 30</p> <p>x 4</p>	<p>P</p>  <p>x 1</p>	<p>Q</p>  <p>x 2</p>

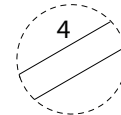
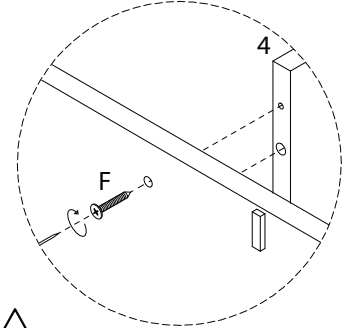
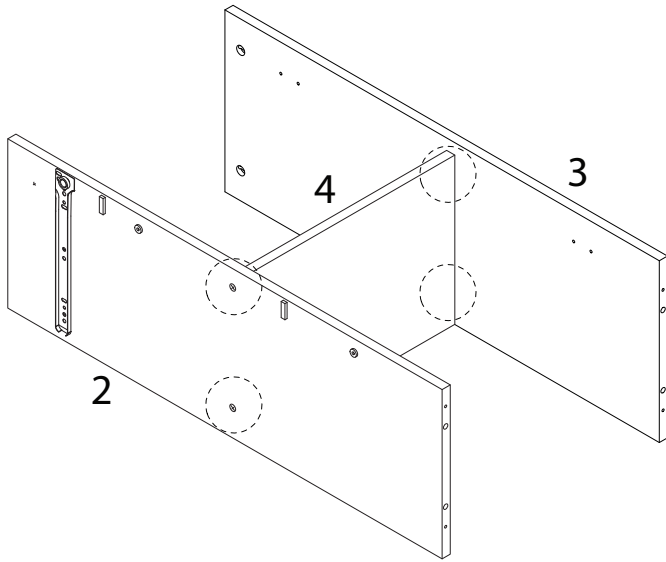
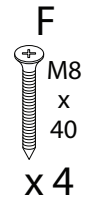
1



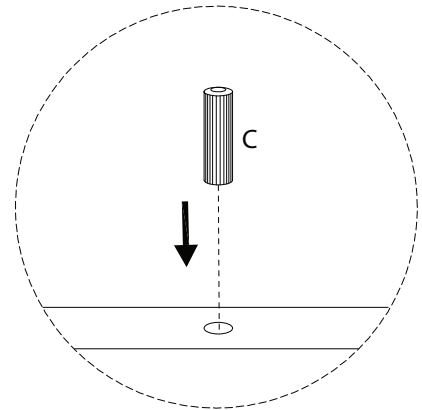
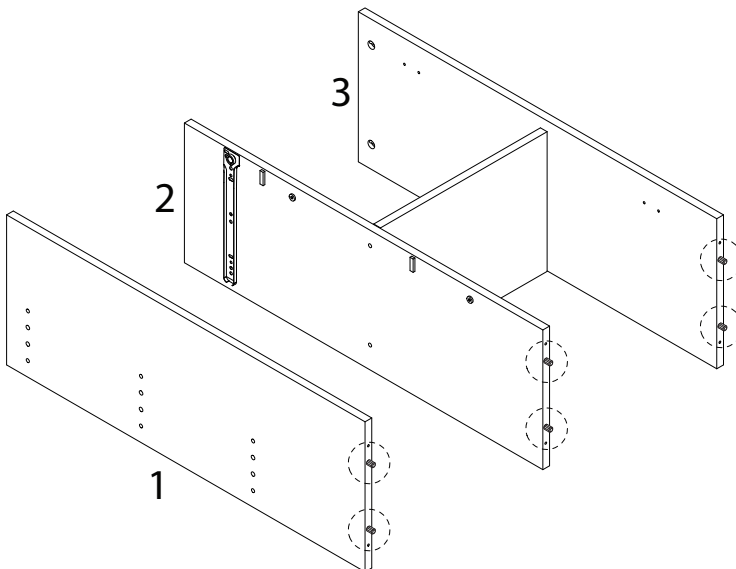
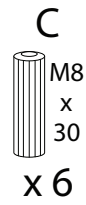
2



3

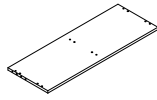


4



5

5

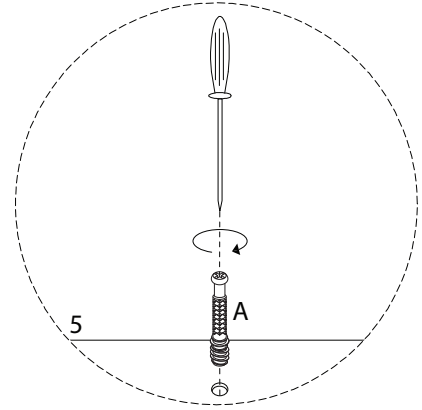
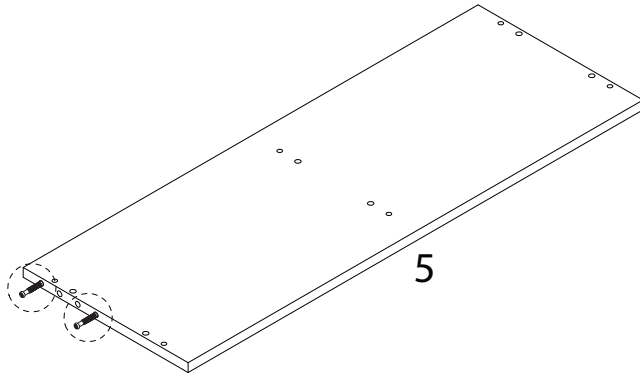


x 1

A

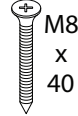


x 2

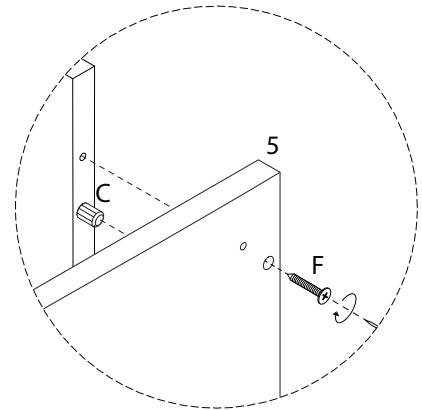
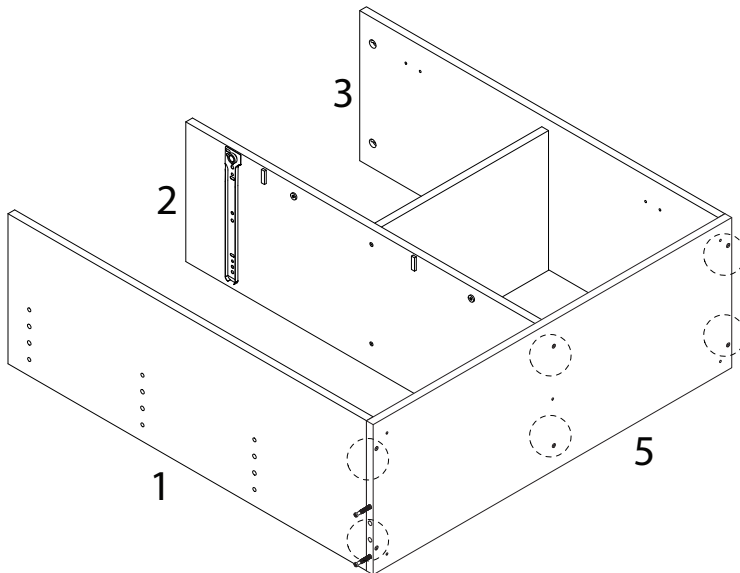


6

F

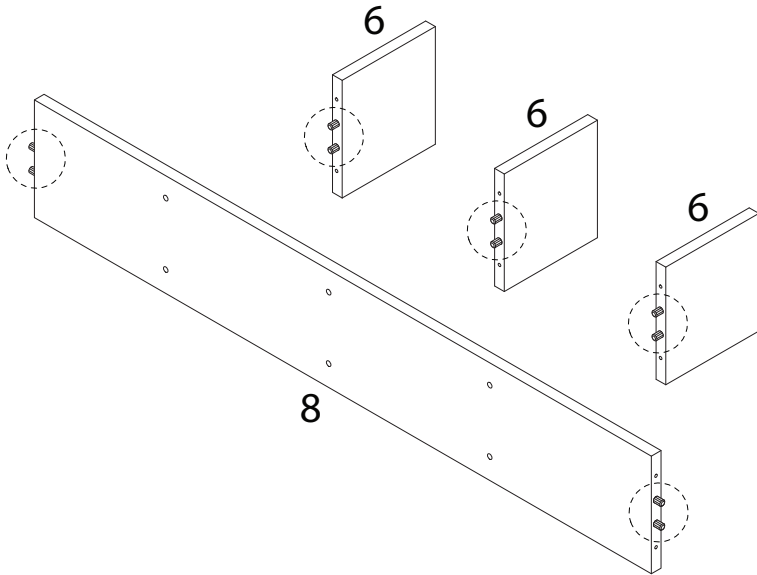
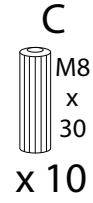
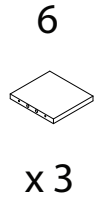


x 6

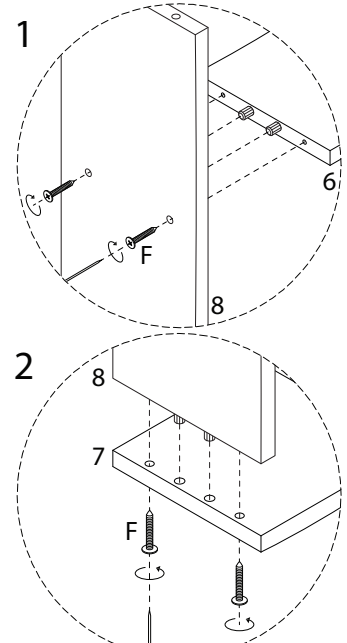
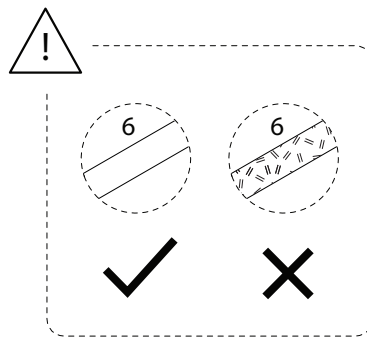
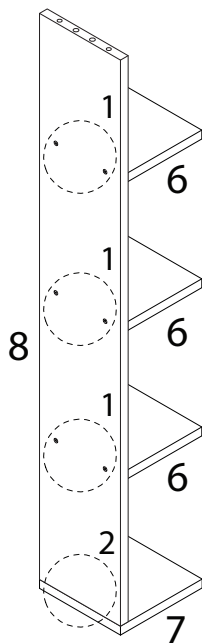
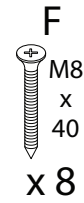
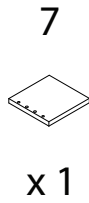




7

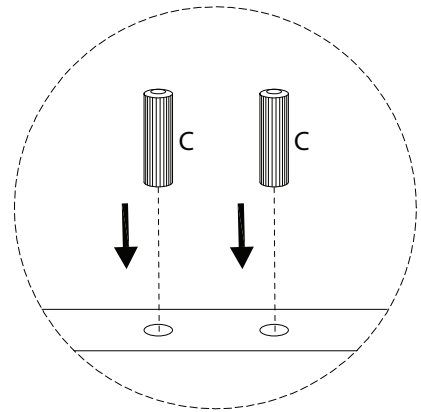
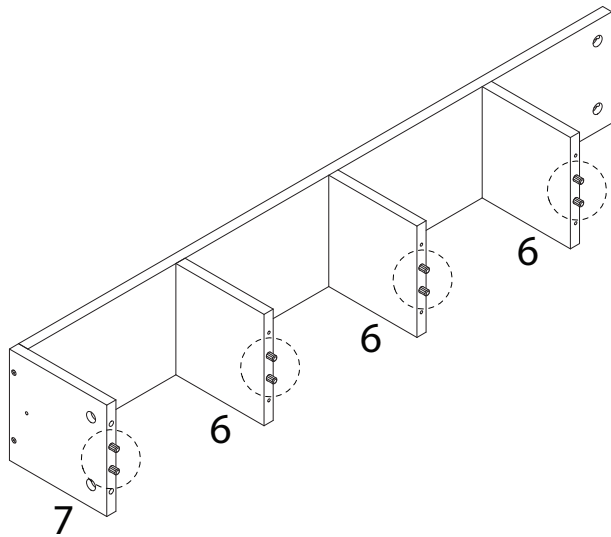


8



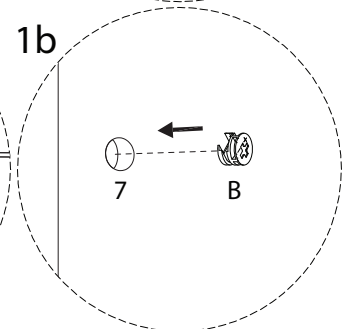
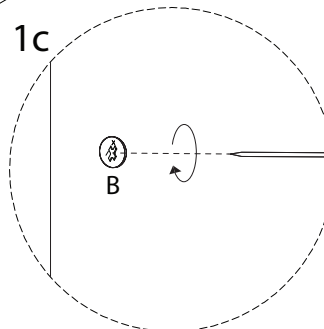
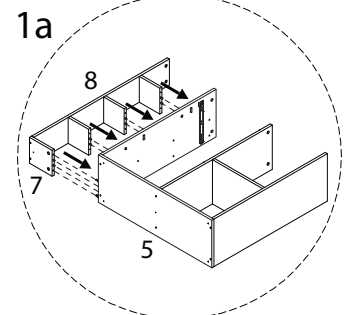
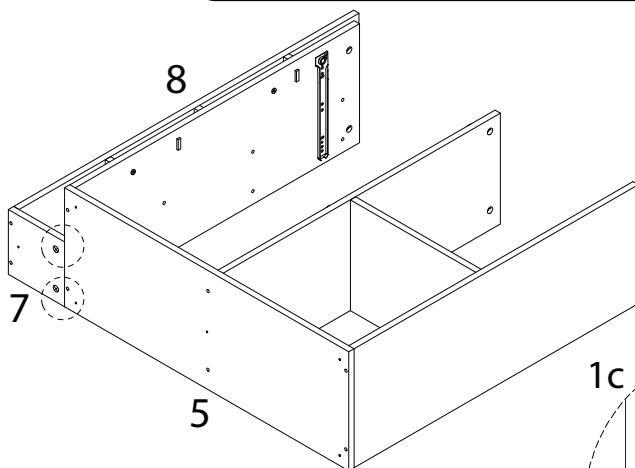
9

C  
M8  
x  
30  
x 8



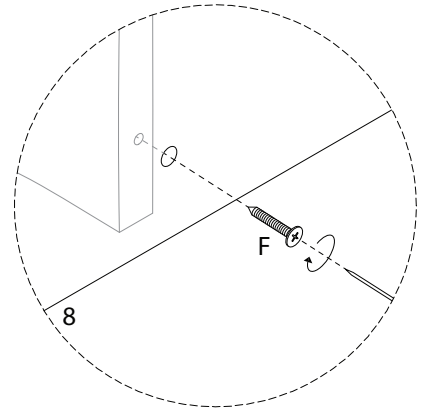
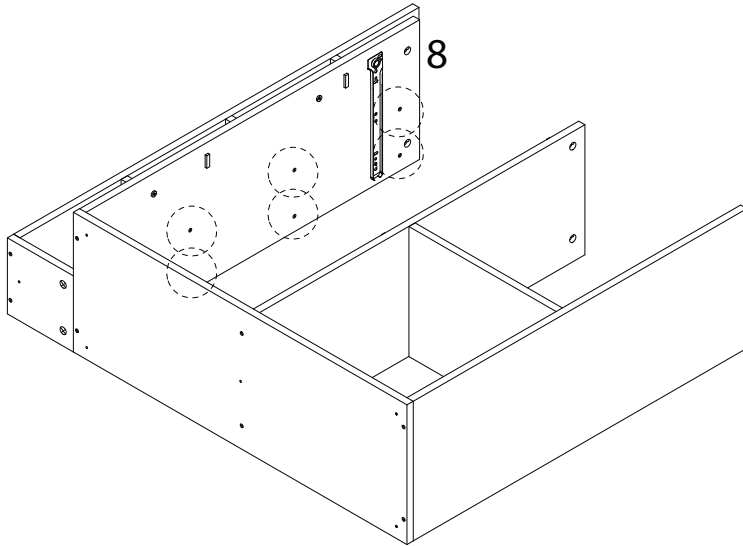
10

B  
x 2



11

F  
M8  
x  
40  
x 6



12

H1

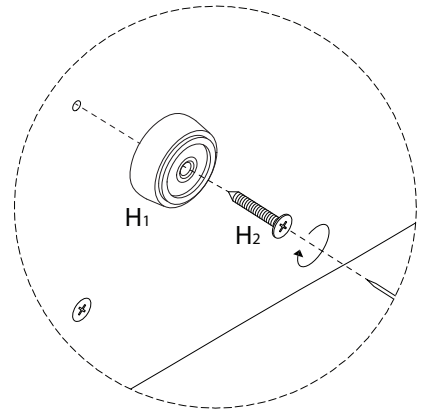
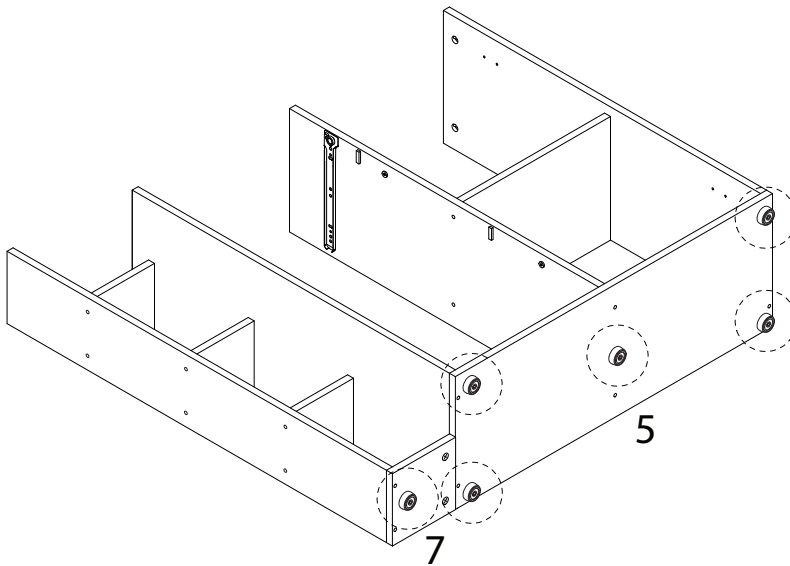


x 6

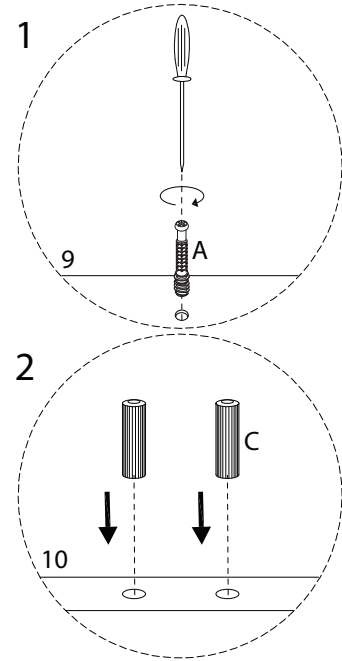
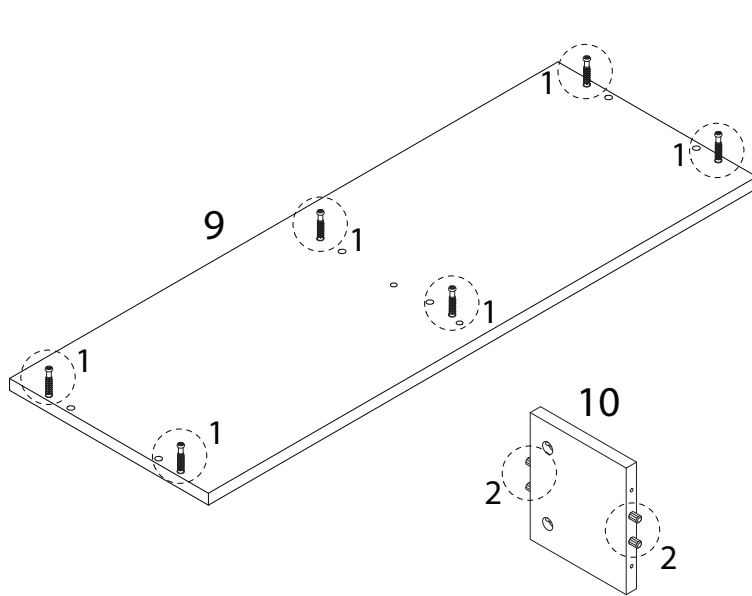
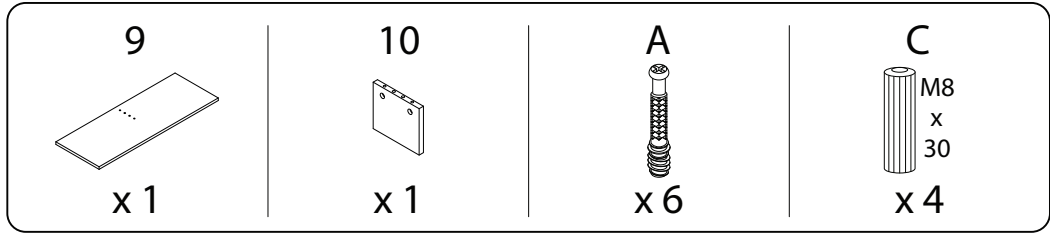
H2



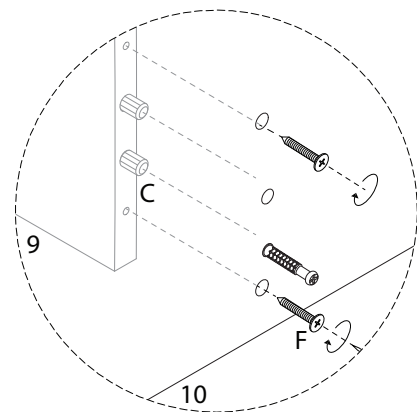
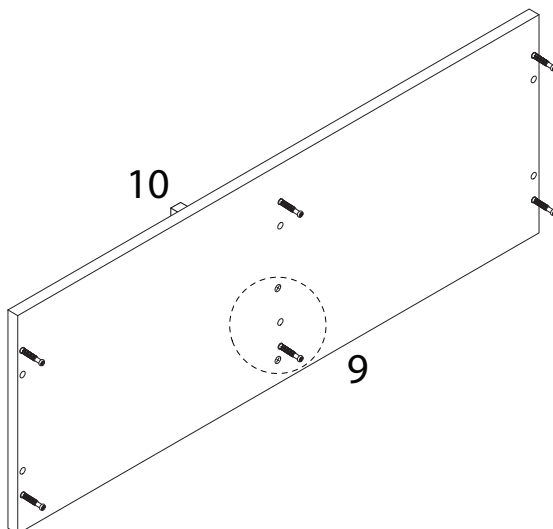
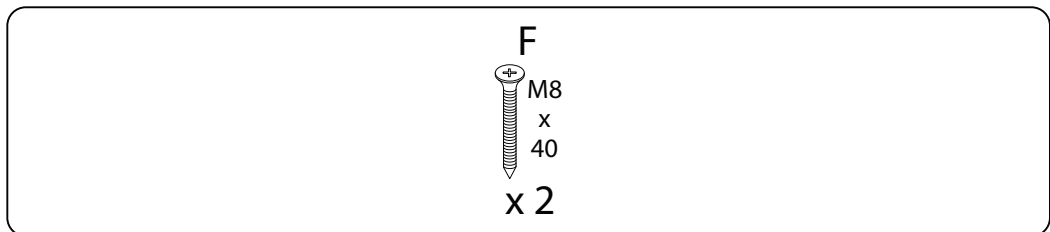
x 6



13

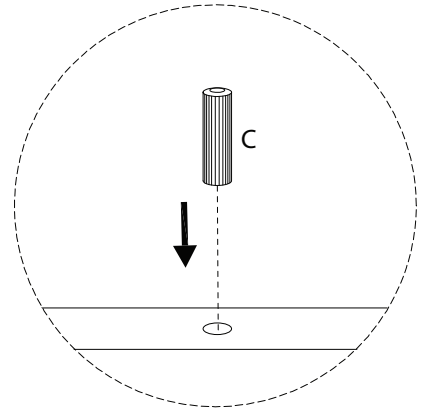
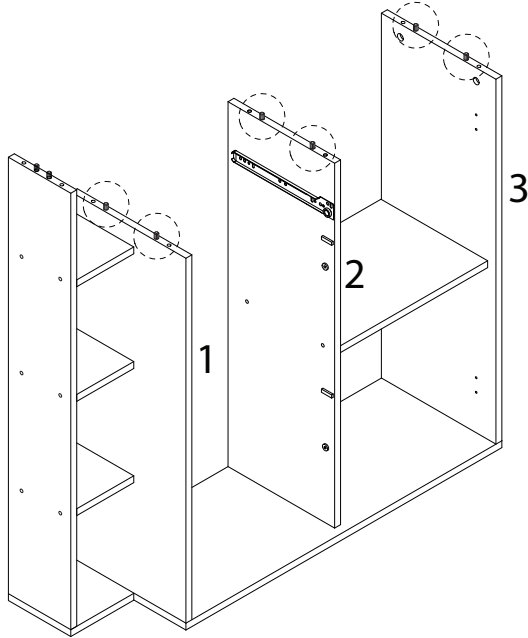


14



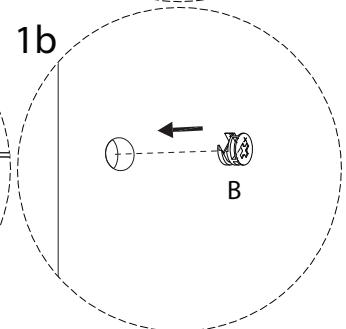
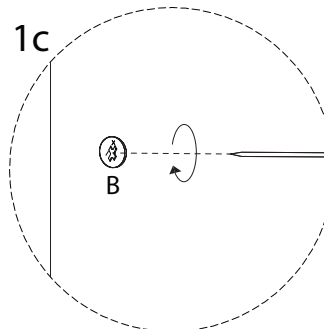
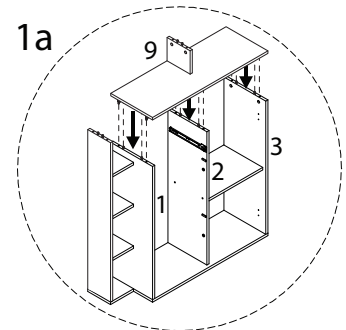
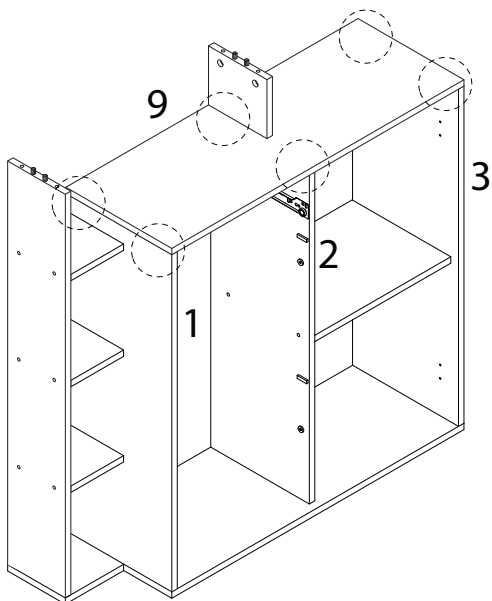
15

C  
M8  
x  
30  
x 6

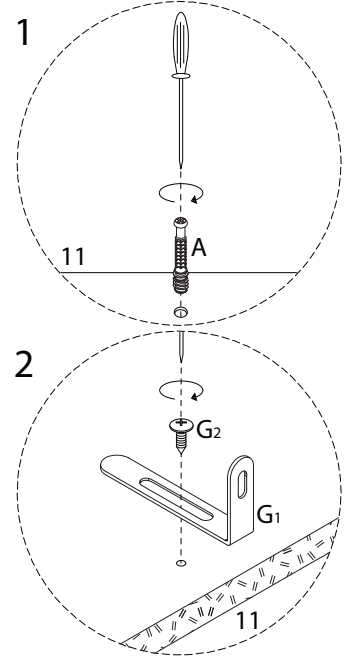
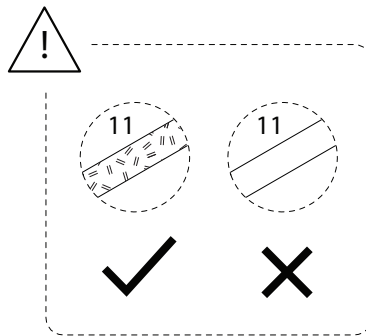
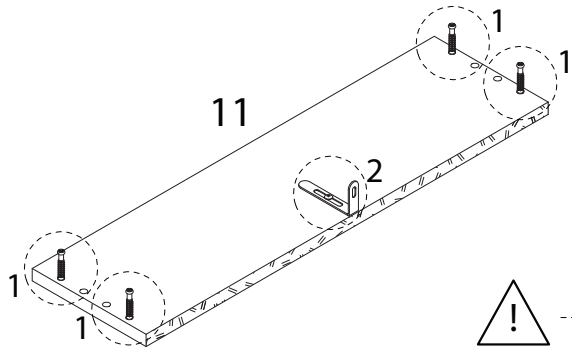
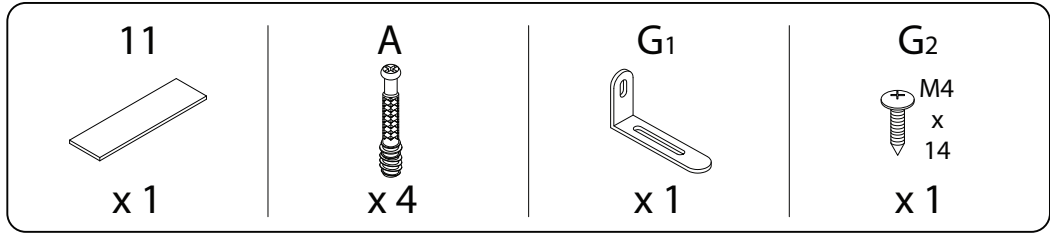


16

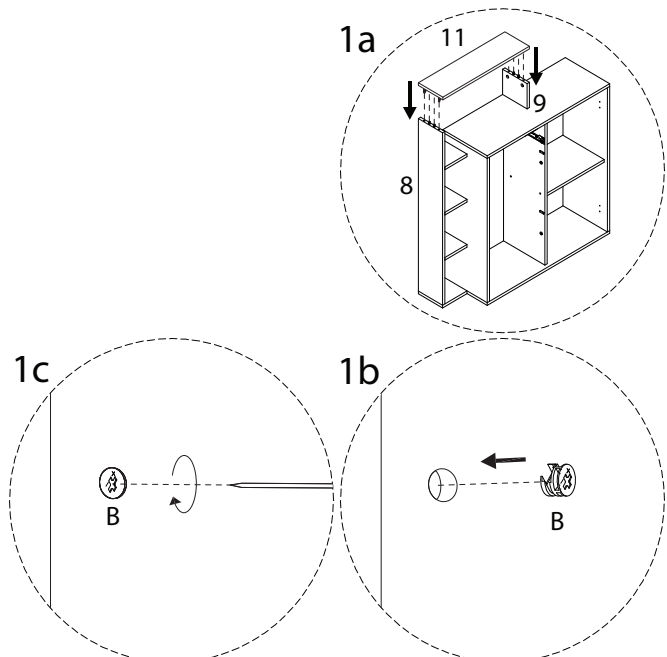
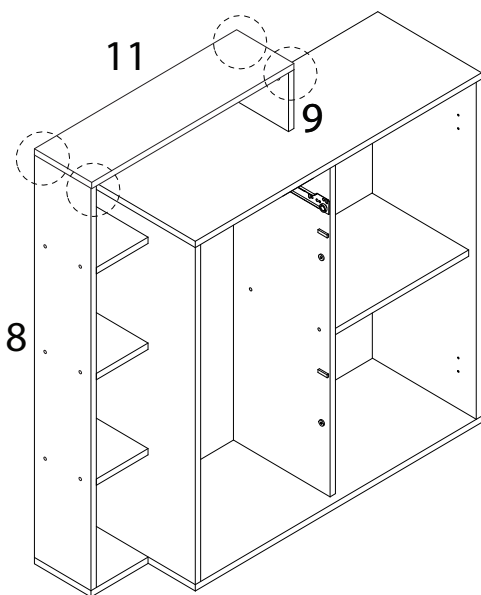
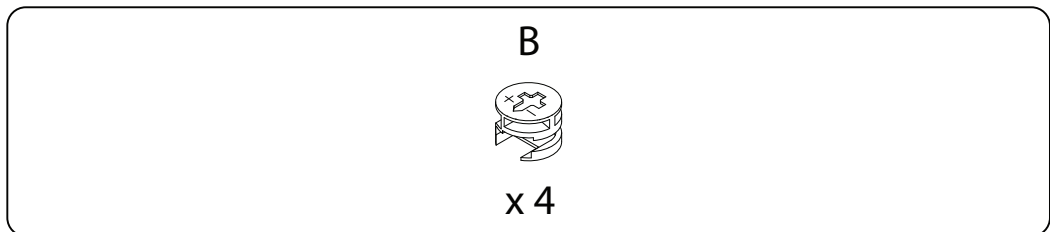
B  
x 6



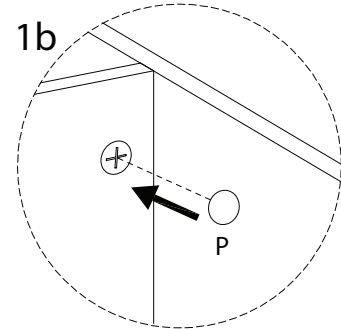
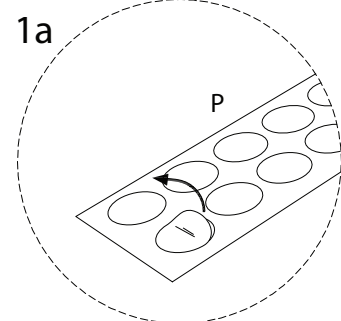
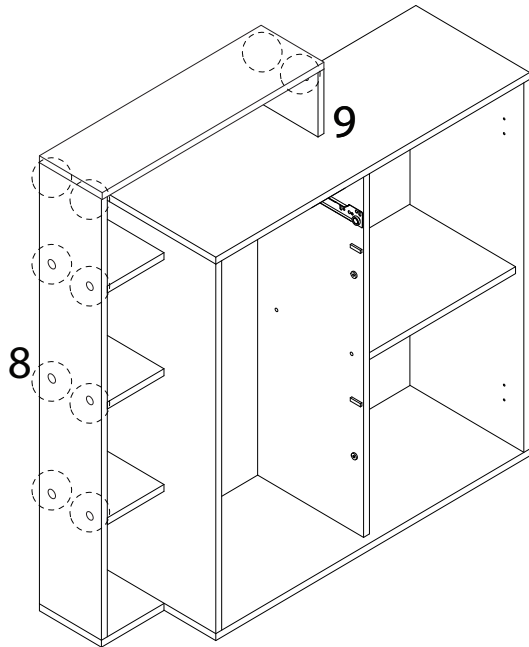
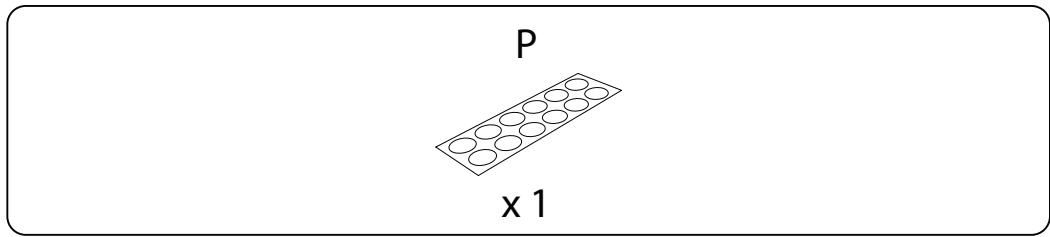
17



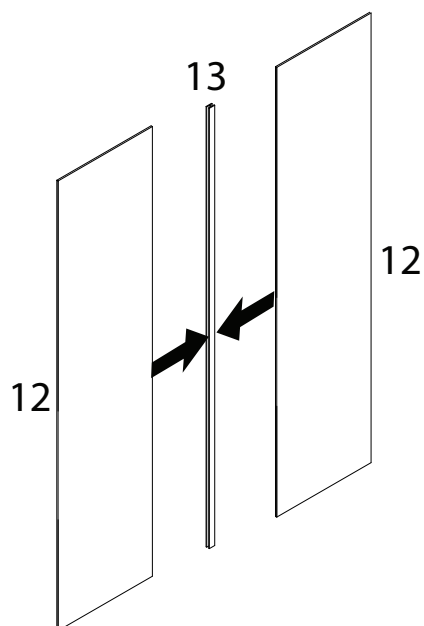
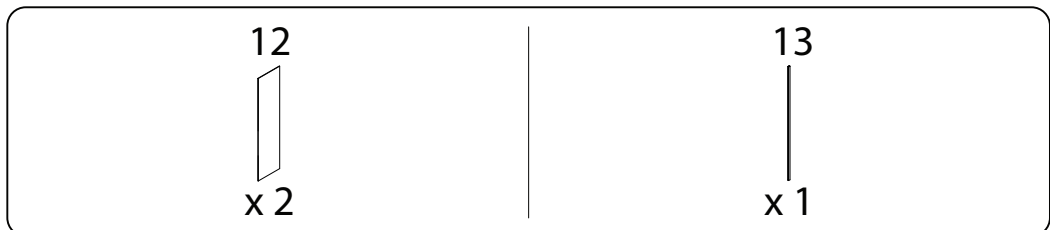
18



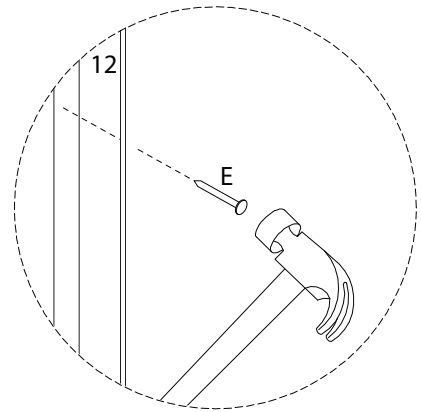
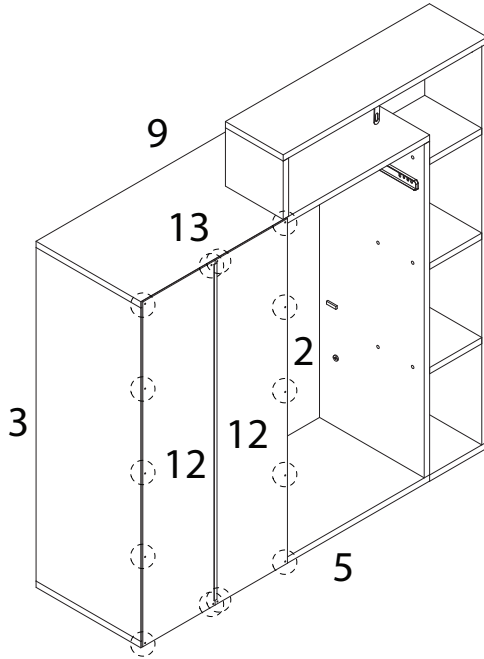
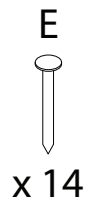
19



20



21



22

14



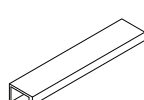
x 1

D



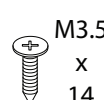
x 4

l<sub>1</sub>



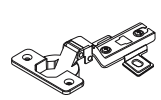
x 1

l<sub>2</sub>

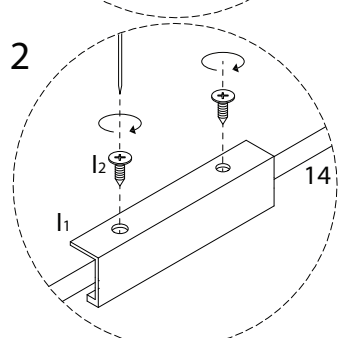
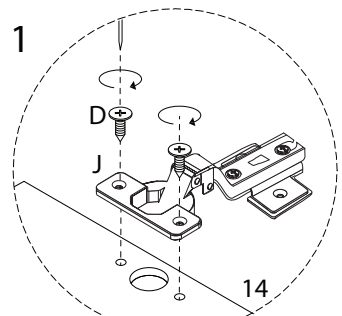
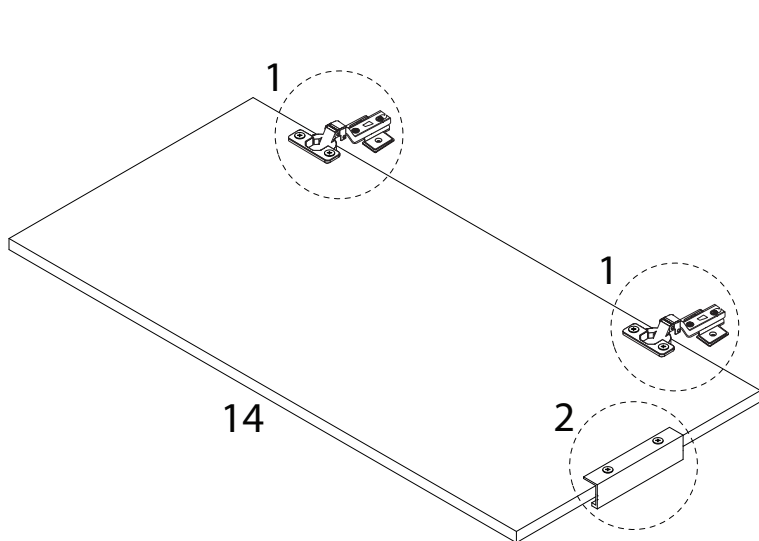


x 2

J



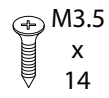
x 2



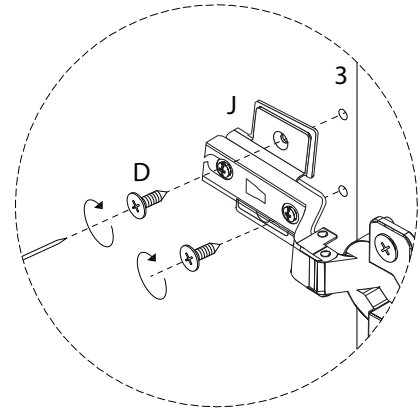
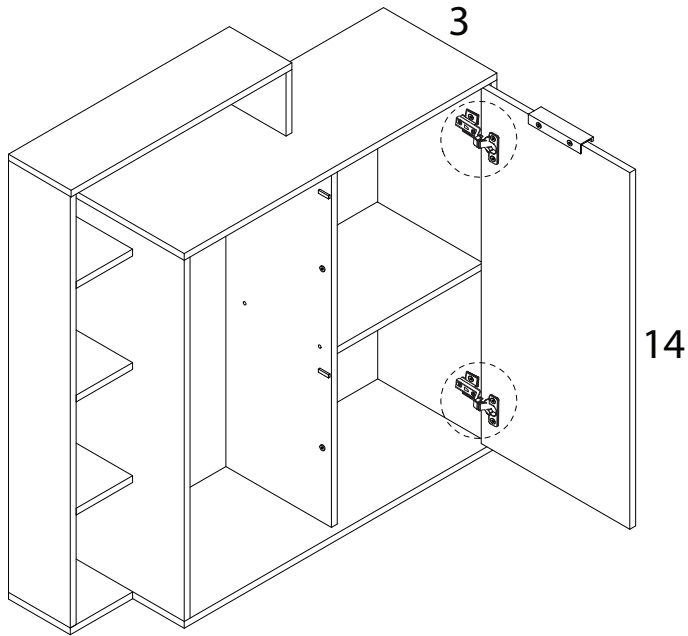


23

D

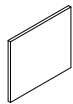


x 4



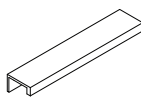
24 x 2

15



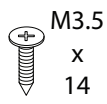
x 1

I<sub>1</sub>



x 1

I<sub>2</sub>



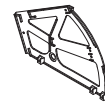
x 2

K



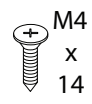
x 1

L

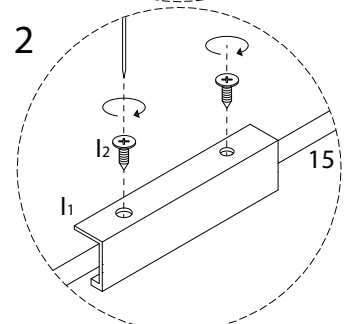
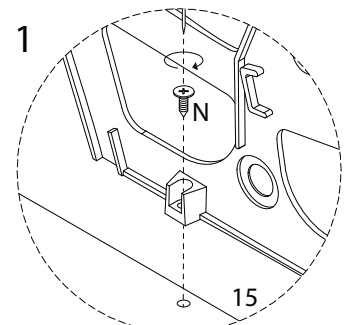
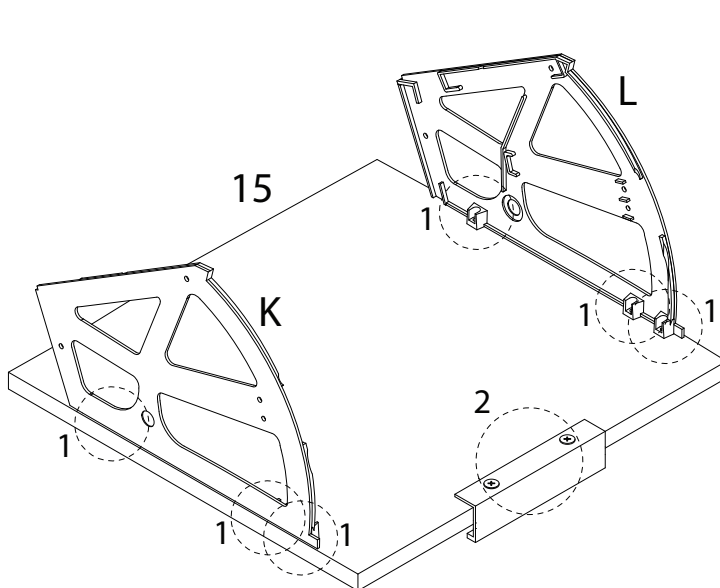


x 1

N

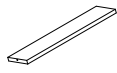


x 6



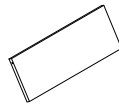
25 x 2

16



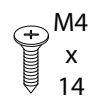
x 1

17

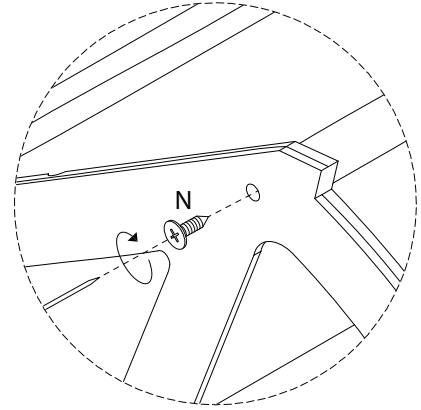
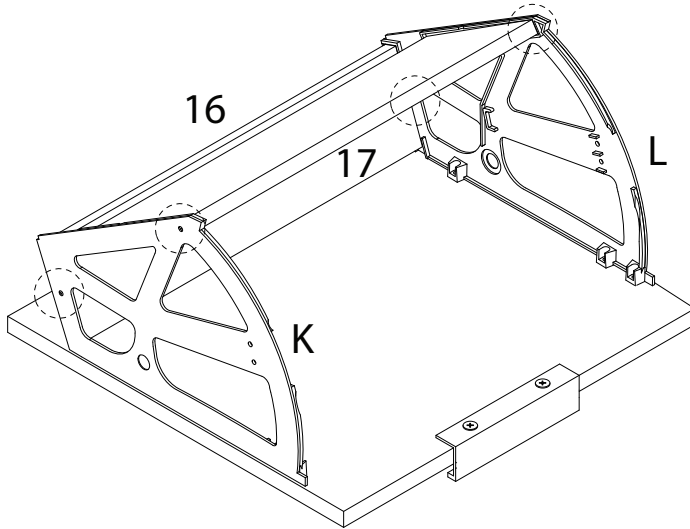


x 1

N



x 4



26

M1

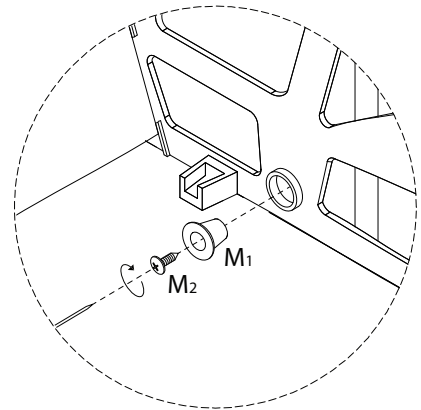
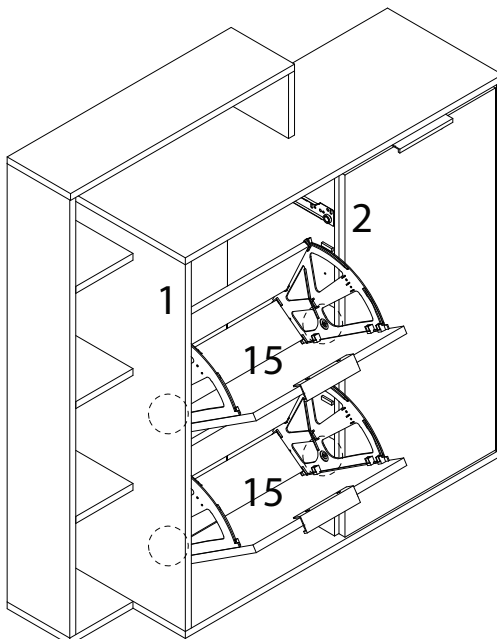


x 4

M2

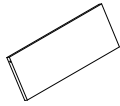


x 4





17

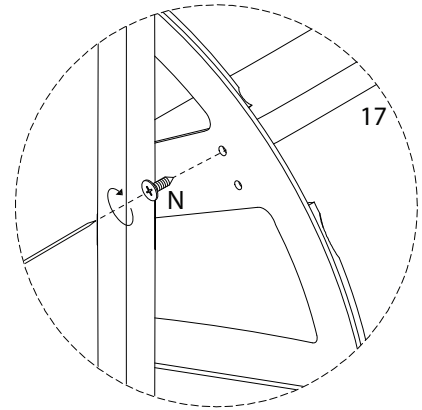
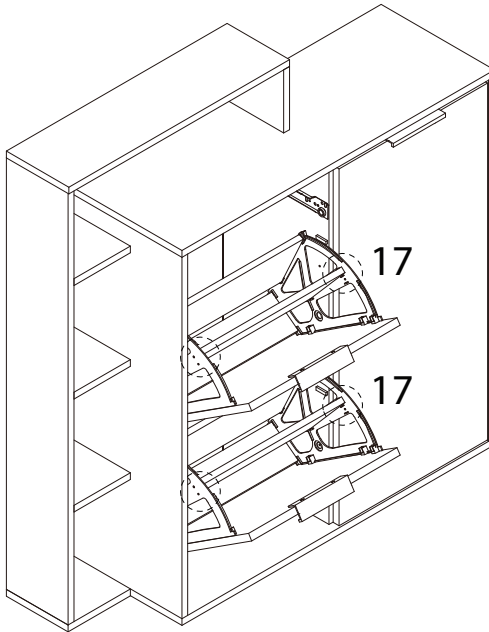


x 1

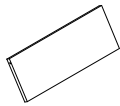
N



x 2



17

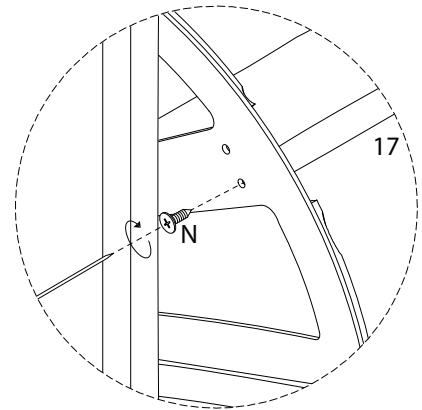
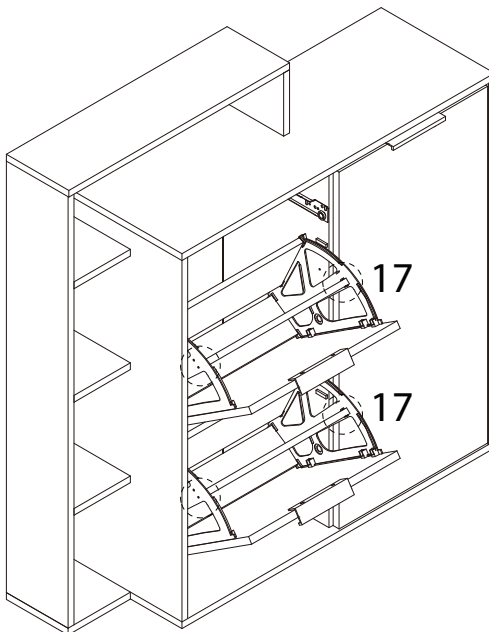


x 1

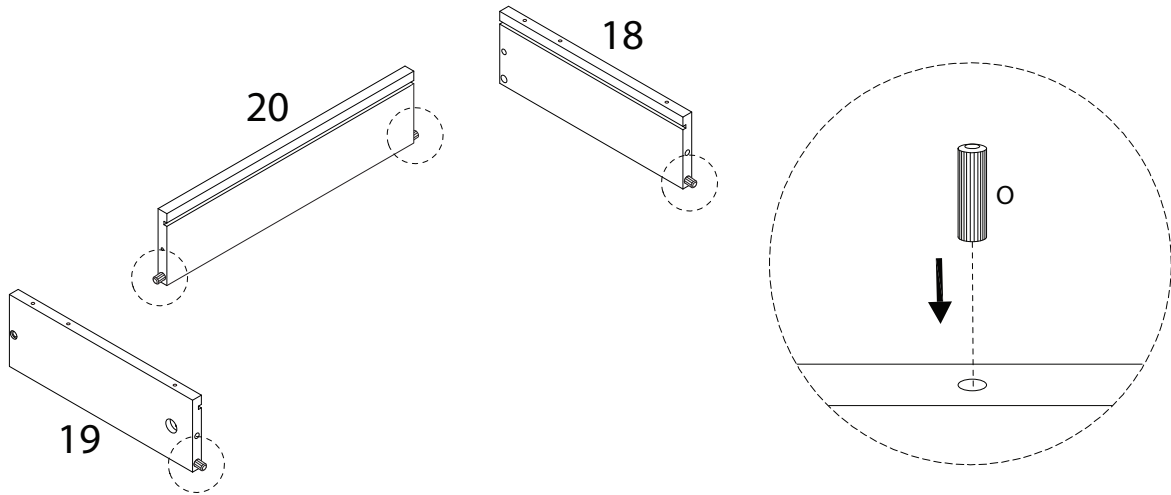
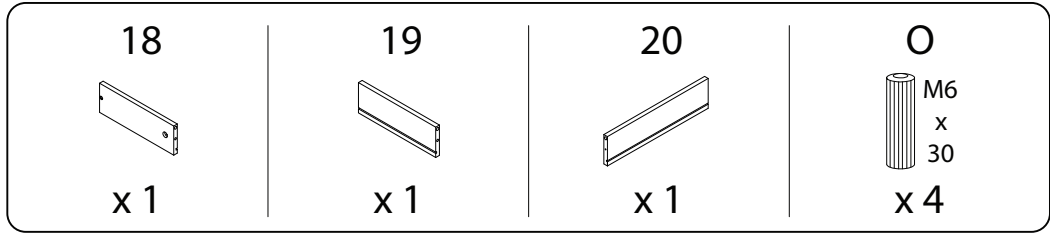
N



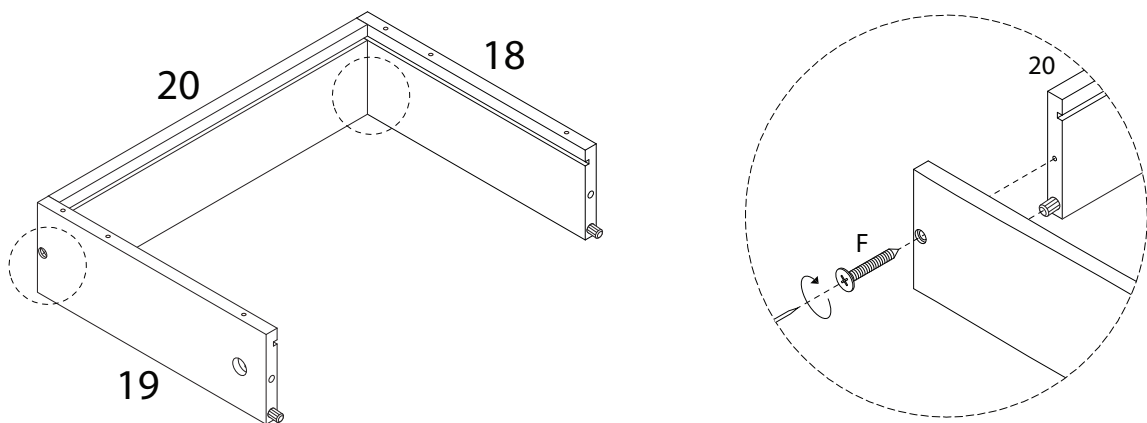
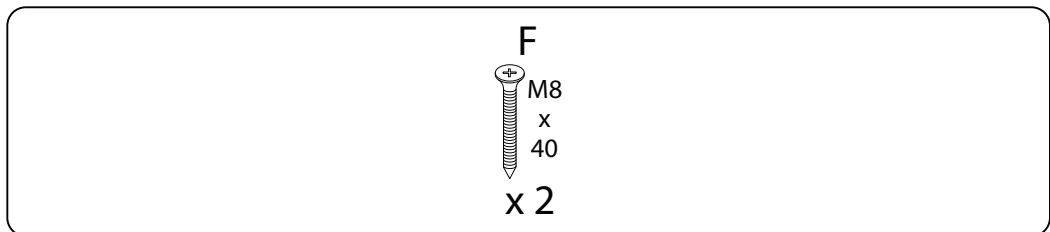
x 2



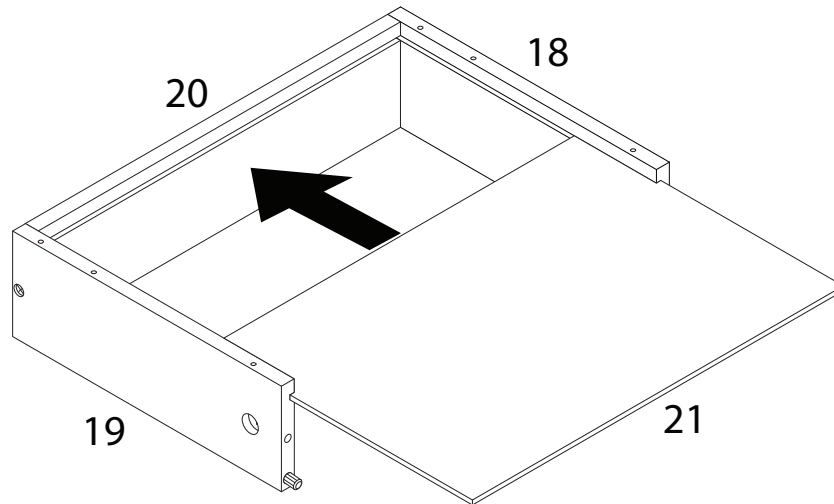
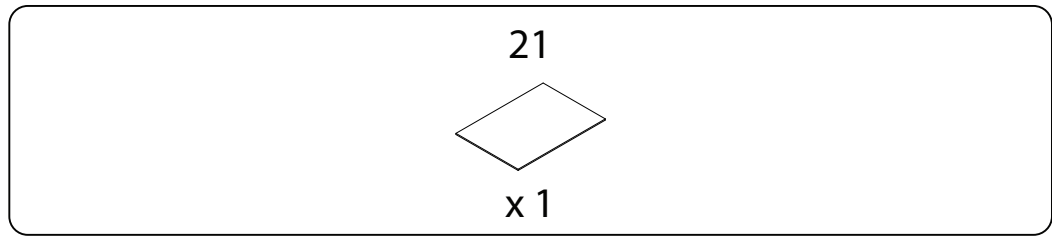
27



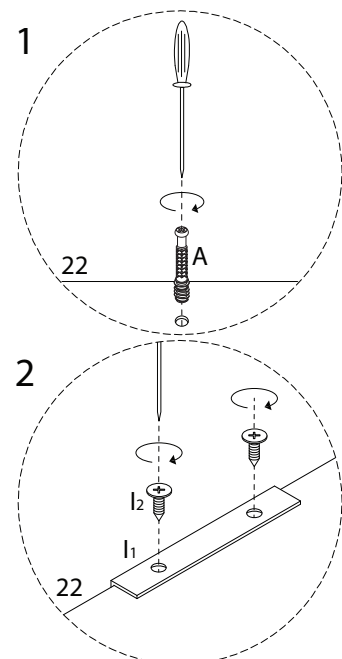
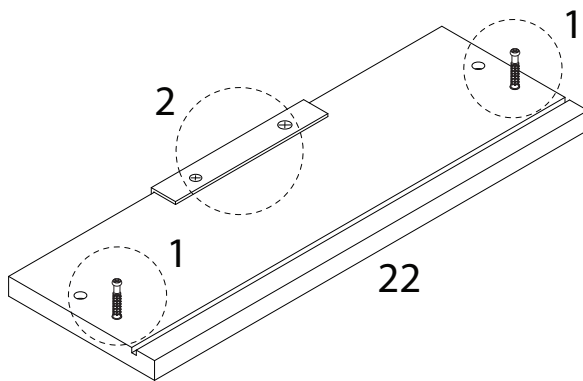
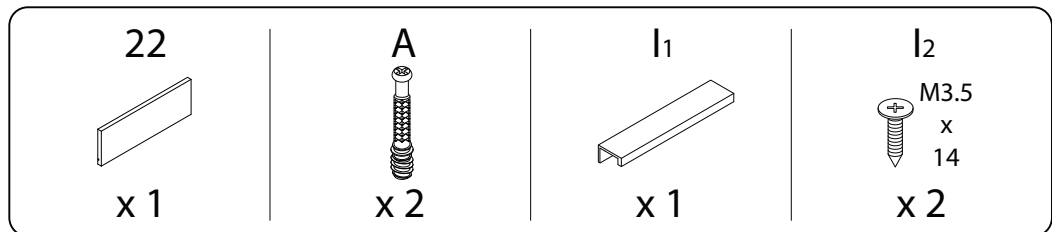
28



29



30

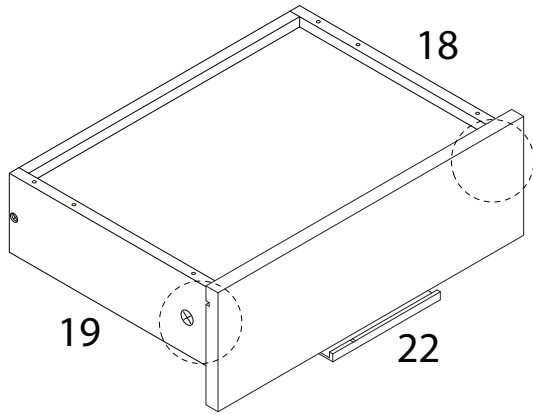


31

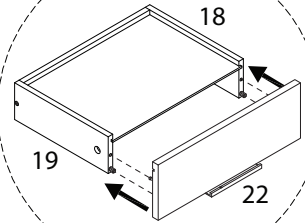
Q



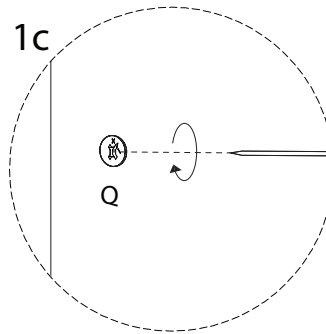
x 2



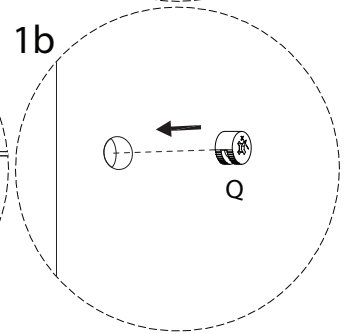
1a



1c



1b



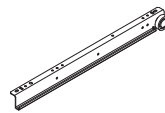
32

D



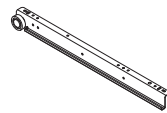
x 6

DL

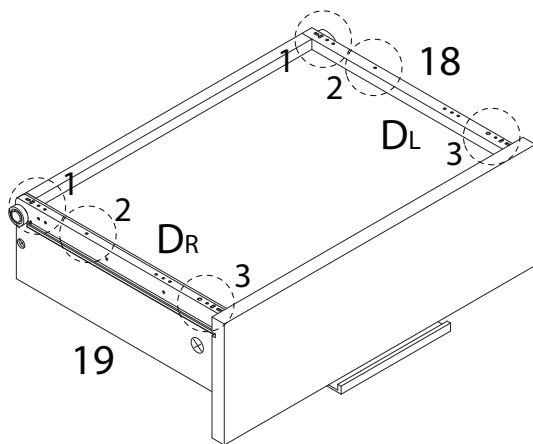


x 1

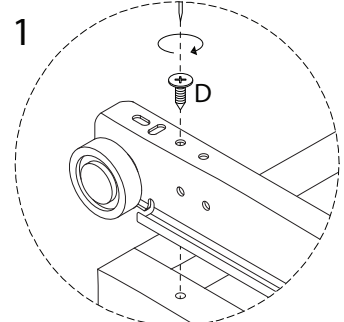
DR



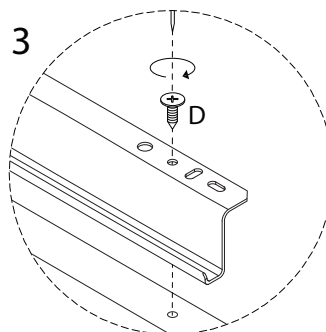
x 1



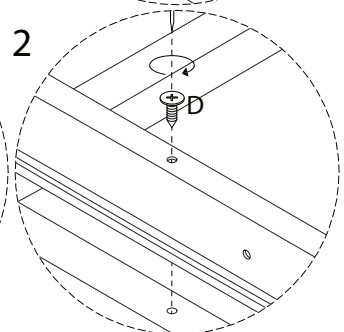
1



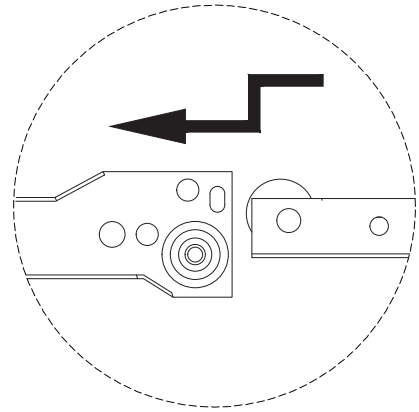
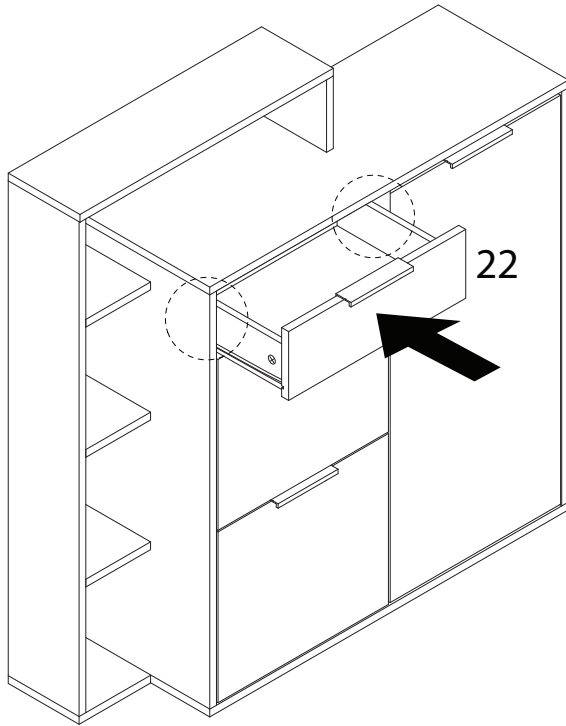
3



2



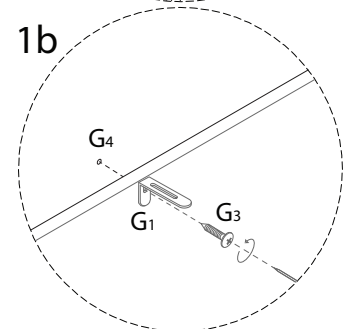
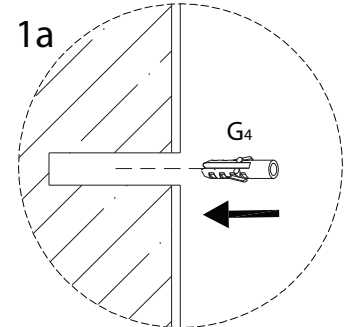
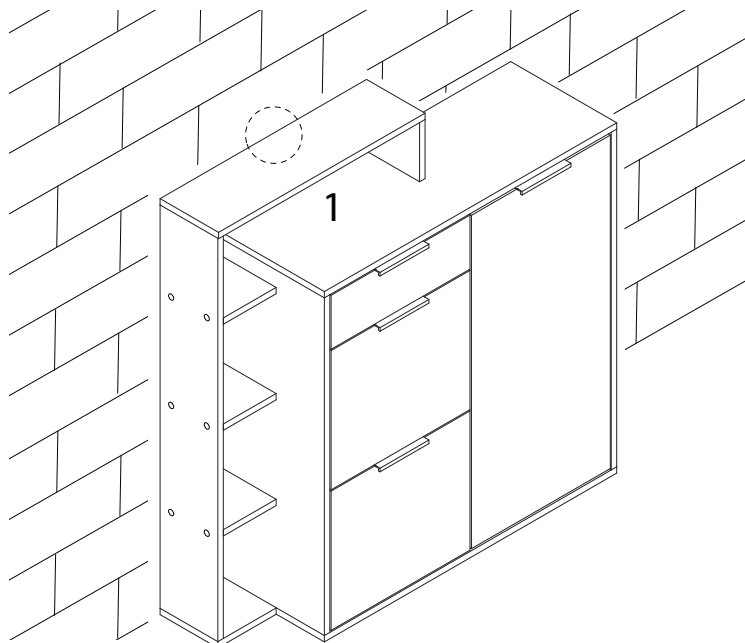
33



34

G3  
M4  
x  
30  
x 1

G4  
x 1



!

