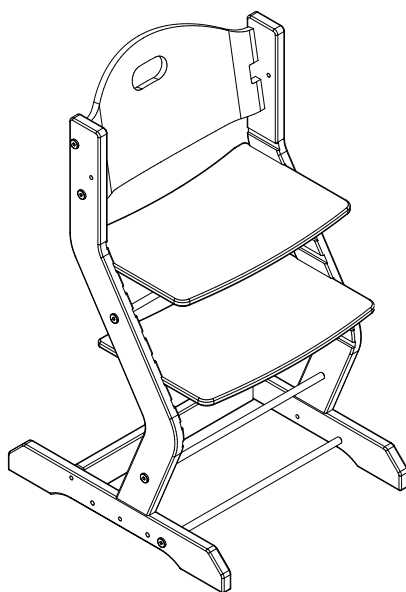


Montageanleitung
Assembly Instructions
Instructions de montage
Montage-instructies
Instrukcja montażu
Instrukcje składowania
Monteringsvejledning
Інструкція по збірці
Montážní návod
Kokoamisohjeet
Monteringsanvisningar
Instrucciones de montaje
Istruzioni di montaggio

Kinderstuhl



tiSsi®

Wichtig-Sorgfältig Lesen und für späteres Nachschlagen aufbewahren

NUTZUNG:

- Kinderhochstuhl bis zu einem Alter von 3 Jahren oder länger, je nach Entwicklung des Kindes (inkl. Becken- / Dreipunktgurt und Bügel inkl. Kippschutz) oder einem Höchstgewicht von 15kg
- Kinderstuhl ab einem Alter von 3 Jahren je nach Entwicklung des Kindes (Becken- / Dreipunktgurt nicht mehr verwenden, Strangulationsgefahr)

Bei einer Nutzung als Kinderhochstuhl muss der Bügel mit Kippschutz verwendet werden.

Grundsätzlich sollte der Einsatzbereich des Stuhls auf festem Untergrund sowie im Innenbereich sein.

Warnung:

Das Kind niemals unbeaufsichtigt lassen!

Beachten Sie unbedingt folgende Sicherheitshinweise:

bewahren sie diese Bedienungsanleitung auf und geben diese Bedienungsanleitung ggf. an weitere Nutzer des Kinderhochstuhls /Kinderstuhls weiter

Das Produkt darf nur für seinen bestimmungsgemäßen Zweck verwendet werden d.h. als Sitzgelegenheit für ein Kind

a) Sitz in höchster Position, Fußablage, Becken- /Dreipunktgurt montiert; als Kinderhochstuhl für ein Kind, dass bereits selbstständig sitzen kann, muss der Brustbügel und der Kippschutz montiert sein

b) Sitz in beliebiger Position, ohne Fußablage; als Kinderstuhl mit variabler Sitzhöhe

M.J. Oster GmbH Kinderhochstühle sind GS zertifiziert und nur für Kinder geeignet, die bereits alleine aufrecht sitzen können.

Warnung:

Die Funktion des Kinderhochstuhls ist nur gewährleistet, wenn der 3-Punkt Beckengurt montiert ist.

Warnung:

Auf die einwandfreie Befestigung aller Bauteile achten.

Das Produkt nicht benutzen, falls nicht alle Bauteile einwandfrei angebracht- oder eingestellt sind

Warnung:

Den Kinderhochstuhl / Kinderstuhl nicht benutzen, wenn irgendein Teil gebrochen oder gerissen ist oder fehlt

Warnung:

Das Produkt ist nicht dazu bestimmt, zum Transport oder verstauen demontiert zu werden

Warnung:

Das Kind niemals unbeaufsichtigt lassen

Warnung:

Auf das Risiko durch offenes Feuer und andere starke Wärmequellen in unmittelbarer Nähe des Produkts achten

Warnung:

Stellen sie den Stuhl nur auf einen sicheren Untergrund

Warnung:

Transportieren sie den Stuhl nur ohne Kind

Warnung:

Halten sie ihr Kind während des Aufstellens und Abbauens des Stuhls von diesem fern. Setzen sie ihr Kind nur in ein ordnungsgemäß aufgebauten Kinderhochstuhl /Kinderstuhl. Nehmen sie Verstellungen an den Bedienelementen nur ohne Kind in dem Stuhl vor

Warnung:

Sturzgefährdung: Das Kind vom Klettern auf dem Produkt abhalten

Warnung:

Bitte alle Schrauben zunächst nur lose montieren und erst nach komplettem Zusammenbau fest ziehen, bitte keine maschinellen Hilfsmittel wie z. b. Akkuschauber verwenden.

Der Stuhl ist ausschließlich für den stationären gebrauch gedacht und darf nicht in Fahrzeugen benutzt werden. Hängen oder stellen sie keine Gegenstände an den Stuhl, die dessen Standfestigkeit beeinträchtigen könnten. Der Stuhl darf nur benutzt werden, wenn alle Bauteile sachgemäß von einer erwachsenen Person eingestellt worden sind. Kontrollieren sie den Stuhl in regelmäßigen Abständen auf unbeabsichtigt gelöste Verbindungen und mögliche Beschädigungen/Fehlteile. In diesem Fall muss der Stuhl der Nutzung entzogen werden, bis eine fachgerechte Reparatur erfolgt ist. Es dürfen nur vom Hersteller gelieferte Ersatzteile verwendet werden. Wenden sie sich in diesem Fall bitte an ihren Fachhändler.

ACHTUNG: Um die Sicherheit des Kinderhochstuhls zu gewährleisten muss der Brustbügel und Becken-/ Dreipunktgurt immer verwendet werden.

Eine Nutzung des Stuhls ohne jegliches Sicherheitszubehör (Brustbügel und Beckengurt) erfolgt ausschließlich auf eigene Gefahr.

ACHTUNG: Bei der Benutzung als Hochstuhl darf nur die oberste Rasterung genutzt werden!

Reinigung und Wartung

Reinigen sie den Stuhl nur mit einem milden handelsüblichen, keines falls ätzenden oder umweltschädlichen Reinigungsmittel und einem feuchten weichen Tuch.

Die M.J. Oster GmbH Kinderhochstühle / Kinderstühle bestehen aus Holz. Der Farbton des Holzes wird sich möglicherweise im Laufe der Zeit durch Lichteinwirkung verändern. Dieses stellt keinen Mangel dar.

Geben sie bei Ersatzteilbestellungen immer die Teilenummer und die Seriennummer des Stuhls an.

Beides finden sie auf dem silberfarbenen Typenschild am Produkt. Konstruktionsänderungen vorbehalten!

Es wird empfohlen, kleine Kinder möglichst nicht alleine/ unbeaufsichtigt auf dem Stuhl sitzen zu lassen.

Bei kleinen Kindern wird der optional Sitzverkleinerer/ Sitzpolster empfohlen.

Warnung:

Es besteht das Risiko, dass der Stuhl umkippen könnte, wenn das Kind die Füße gegen den Tisch oder einen anderen Gegenstand drückt

Warnung:

Bei Verwendung des Sicherheitsbügels muss das Rückhaltesystem verwendet werden.

Service

M.J. Oster GmbH
Calmontstr. 8
56814 Bremm / Mosel
Germany

Tel: +49 (0) 2675 - 91144 - 0
Fax: +49 (0) 2675 - 91144 - 15
service@tissi.de
www.tissi.de/kontakt



Important-Read carefully and keep for future reference

USE:

- Highchair up to the age of 3 years or longer, depending on the child's development (incl. lap / three-point harness and bar incl. anti-tipper) or a maximum weight of 15kg

- Highchair from the age of 3 years depending on the child's development (no longer use lap / three-point harness, risk of strangulation)

When used as a highchair, the bar with anti-tip protection must be used.

The chair should always be used on firm ground and indoors.

Warning:

Never leave the child unattended!

Always observe the following safety instructions:

Keep these operating instructions in a safe place and pass them on to other users of the highchair/child's chair if necessary

The product may only be used for its intended purpose, i.e. as a seat for a child

a) Seat in the highest position, footrest, lap/three-point harness fitted; as a highchair for a child who can already sit independently, the chest bar and anti-tipper must be fitted

b) Seat in any position, without footrest; as a highchair with variable seat height

M.J. Oster GmbH highchairs are GS certified and only suitable for children who can already sit upright on their own.

Warning:

The function of the highchair is only guaranteed if the 3-point lap belt is fitted.

Warning:

Ensure that all components are correctly attached

Do not use the product if all components are not correctly attached or adjusted

Warning:

Do not use the highchair / highchair if any part is broken, torn or missing

Warning:

The product is not intended to be disassembled for transport or storage

Warning:

Never leave the child unattended

Warning:

Be aware of the risk of naked flames and other sources of intense heat in the immediate vicinity of the product

Warning :

Only place the chair on a safe surface

Warning :

Only transport the chair without the child

Warning:

Keep your child away from the chair during assembly and disassembly. Only place your child in a properly assembled highchair/child's chair. Only make adjustments to the controls without a child in the chair

Warning: Risk of falling: Prevent the child from climbing on the product

Warning:

Please mount all screws loosely at first and only tighten them after complete assembly; please do not use any mechanical aids such as cordless screwdrivers.

The chair is intended for stationary use only and must not be used in vehicles.

Do not hang or place any objects on the chair that could impair its stability.

The chair may only be used if all components have been properly adjusted by an adult. Check the chair at regular intervals for unintentionally loosened connections and possible damage/missing parts. If this is the case, the chair must be withdrawn from use until it has been properly repaired. Only spare parts supplied by the manufacturer may be used. In this case, please contact your specialist dealer.

ATTENTION: To ensure the safety of the highchair, the chest bar and lap/three-point harness must always be used.

Use of the chair without any safety accessories (chest bar and lap belt) is at your own risk.

ATTENTION: When using the chair as a high chair, only the uppermost resting position may be used!

Cleaning and maintenance

Only clean the chair with a mild, commercially available, non-corrosive or environmentally harmful cleaning agent and a soft, damp cloth.

The M.J. Oster GmbH highchairs / highchairs for children are made of wood. The colour of the wood may change over time due to exposure to light. This does not constitute a defect.

Always quote the part number and serial number of the chair when ordering spare parts.

Both can be found on the silver-coloured type plate on the product. We reserve the right to make design changes!

It is recommended that small children are not left alone/unattended on the chair.

The optional seat reducer/seat cushion is recommended for small children.

Warning:

There is a risk that the chair could tip over if the child presses its feet against the table or another object

Warning:

When using the safety bar, the restraint system must be used.

Service

M.J. Oster GmbH
Calmontstr. 8
56814 Bremm / Mosel
Germany

Tel: +49 (0) 2675 - 91144 - 0
Fax: +49 (0) 2675 - 91144 - 15
service@tissi.de
www.tissi.de/kontakt

F

Important-Lire attentivement et conserver pour une consultation ultérieure.

UTILISATION :

- Chaise haute jusqu'à l'âge de 3 ans ou plus, selon le développement de l'enfant (y compris ceinture ventrale / trois points et arceau, y compris protection contre le basculement) ou un poids maximal de 15 kg.
- Chaise d'enfant à partir de l'âge de 3 ans, selon le développement de l'enfant (ne plus utiliser la ceinture ventrale / à trois points, risque d'étranglement).

En cas d'utilisation comme chaise haute pour enfant, l'arceau avec protection anti-basculement doit être utilisé.

En principe, l'utilisation de la chaise doit se faire sur un sol ferme ainsi qu'à l'intérieur.

Avertissement :

Ne jamais laisser l'enfant sans surveillance !

Respectez impérativement les consignes de sécurité suivantes :

conservez ce mode d'emploi et transmettez-le, le cas échéant, à d'autres utilisateurs de la chaise haute/chaise pour enfants

Le produit ne doit être utilisé que pour l'usage auquel il est destiné, c'est-à-dire comme siège pour un enfant.

a) siège dans la position la plus haute, repose-pieds, ceinture ventrale / à trois points montée ; comme chaise haute pour un enfant qui peut déjà s'asseoir tout seul, la barre de poitrine et la protection contre le basculement doivent être montées

b) siège dans n'importe quelle position, sans repose-pieds ; comme chaise d'enfant avec hauteur d'assise variable

Les chaises hautes pour enfants de M.J. Oster GmbH sont certifiées GS et ne conviennent qu'aux enfants qui peuvent déjà se tenir assis tout seuls.

Avertissement :

Le fonctionnement de la chaise haute pour enfants n'est garanti que si la ceinture ventrale à 3 points est montée.

Avertissement :

Veiller à ce que tous les éléments soient parfaitement fixés.

Ne pas utiliser le produit si tous les éléments ne sont pas correctement fixés ou réglés.

Avertissement :

Ne pas utiliser la chaise haute / la chaise pour enfant si une pièce quelconque est cassée, fissurée ou manquante.

Avertissement :

Le produit n'est pas destiné à être démonté pour être transporté ou rangé.

Avertissement :

Ne jamais laisser l'enfant sans surveillance

Avertissement :

Faites attention aux risques liés aux flammes nues et autres sources de chaleur intense à proximité immédiate du produit.

Avertissement :

Ne placez la chaise que sur une surface sûre.

Avertissement :

Ne transportez la chaise que sans l'enfant.

Avertissement :

Tenez votre enfant éloigné de la chaise pendant l'installation et le démontage. N'installez votre enfant que dans une chaise haute / chaise pour enfant correctement montée. N'effectuez pas de réglages sur les éléments de commande sans enfant dans la chaise.

Avertissement : risque de chute : Empêcher l'enfant de grimper sur le produit.

Attention :

Veillez d'abord monter toutes les vis sans les serrer et ne les serrer qu'une fois le montage terminé, n'utilisez pas d'outils mécaniques comme par exemple une visseuse sans fil.

La chaise est exclusivement destinée à un usage stationnaire et ne doit pas être utilisée dans des véhicules. Ne pas suspendre ou poser d'objets sur la chaise qui pourraient nuire à sa stabilité.

La chaise ne peut être utilisée que si tous les éléments ont été correctement réglés par un adulte. Contrôlez la chaise à intervalles réguliers pour vérifier qu'elle n'a pas été détachée par inadvertance et qu'elle n'est pas endommagée/défectueuse. Dans ce cas, la chaise doit être retirée de l'utilisation jusqu'à ce qu'une réparation appropriée ait été effectuée. Seules les pièces de rechange fournies par le fabricant peuvent être utilisées. Dans ce cas, veuillez vous adresser à votre revendeur spécialisé.

ATTENTION : Pour garantir la sécurité de la chaise haute pour enfants, la barre de sécurité et la ceinture ventrale/à trois points doivent toujours être utilisées.

L'utilisation de la chaise sans aucun accessoire de sécurité (barre de sécurité et ceinture ventrale) se fait exclusivement aux risques et périls de l'utilisateur.

ATTENTION : En cas d'utilisation comme chaise haute, seul le cran supérieur doit être utilisé !

Nettoyage et entretien

Nettoyez la chaise uniquement avec un produit de nettoyage doux disponible dans le commerce, en aucun cas corrosif ou nocif pour l'environnement, et un chiffon doux et humide.

Les chaises hautes / chaises pour enfants de M.J. Oster GmbH sont en bois. Il est possible que la couleur du bois se modifie au fil du temps sous l'effet de la lumière. Cela ne constitue pas un défaut.

Lors de la commande de pièces de rechange, indiquez toujours le numéro de pièce et le numéro de série de la chaise.

Ces deux éléments figurent sur la plaque signalétique argentée du produit. Sous réserve de modifications de construction !

Il est recommandé de ne pas laisser les enfants en bas âge s'asseoir seuls/ sans surveillance sur la chaise.

Pour les jeunes enfants, il est recommandé d'utiliser le réducteur de siège/le coussin d'assise en option.

Avertissement :

Il y a un risque que la chaise bascule si l'enfant appuie ses pieds contre la table ou un autre objet.

Avertissement :

si l'arceau de sécurité est utilisé, le système de retenue doit être utilisé.

Service

M.J. Oster GmbH
Calmontstr. 8
56814 Bremm / Mosel
Germany

Tel: +49 (0) 2675 - 91144 - 0
Fax: +49 (0) 2675 - 91144 - 15
service@tissi.de
www.tissi.de/kontakt

NL

Belangrijk: zorgvuldig lezen en bewaren voor toekomstig gebruik.

GEBRUIK:

- Kinderstoel tot de leeftijd van 3 jaar of langer, afhankelijk van de ontwikkeling van het kind (incl. heup-/driepuntsgordel en beugel incl. anti-tipper) of een maximaal gewicht van 15kg
- Kinderstoel vanaf de leeftijd van 3 jaar, afhankelijk van de ontwikkeling van het kind (geen gebruik meer maken van heup-/driepuntsgordel, risico op wurging)

Bij gebruik als kinderstoel moet de stang met anti-tipbeveiliging worden gebruikt.

De stoel moet altijd op een stevige ondergrond en binnenshuis worden gebruikt.

Waarschuwing:

Laat het kind nooit zonder toezicht achter!

Neem altijd de volgende veiligheidsinstructies in acht:

Bewaar deze gebruiksaanwijzing en geef deze indien nodig door aan andere gebruikers van de kinderstoel/-kinderzitje

Het product mag alleen worden gebruikt voor het beoogde doel, d.w.z. als zitplaats voor een kind

a) Zitje in de hoogste stand, voetensteun, heup-/driepuntsgordel bevestigd; als kinderstoel voor een kind dat al zelfstandig kan zitten, moeten de borstbeugel en de anti-tipper bevestigd zijn.

b) Zitting in elke stand, zonder voetensteun; als kinderstoel met variabele zithoogte

M.J. Oster GmbH kinderstoelen zijn GS gecertificeerd en alleen geschikt voor kinderen die al zelfstandig rechtop kunnen zitten.

Waarschuwing:

De werking van de kinderstoel is alleen gegarandeerd als de 3-punts heupgordel is aangebracht.

Waarschuwing:

Zorg ervoor dat alle onderdelen correct zijn bevestigd

Gebruik het product niet als niet alle onderdelen correct zijn bevestigd of ingesteld.

Waarschuwing:

Gebruik de kinderstoel / highchair niet als een onderdeel gebroken of gescheurd is of ontbreekt

Waarschuwing:

Het product is niet bedoeld om gedemonteerd te worden voor transport of opslag

Waarschuwing:

Laat het kind nooit zonder toezicht achter

Waarschuwing:

Wees u bewust van het risico van open vuur en andere bronnen van intense hitte in de directe omgeving van het product

Waarschuwing :

Plaats de stoel alleen op een veilige ondergrond

Waarschuwing :

Vervoer het stoeltje alleen zonder het kind

Waarschuwing:

Houd uw kind uit de buurt van de stoel tijdens montage en demontage. Plaats uw kind alleen in een goed gemonteerde kinderstoel. Voer alleen aanpassingen aan de bedieningselementen uit zonder dat er een kind in de stoel zit

Waarschuwing:

Valgevaar: Voorkom dat het kind op het product klimt

Waarschuwing:

Monteer alle schroeven eerst losjes en draai ze pas vast na volledige montage; gebruik geen mechanische hulpmiddelen zoals accuschroevendraaiers.

De stoel is uitsluitend bedoeld voor stationair gebruik en mag niet in voertuigen worden gebruikt.

Hang of plaats geen voorwerpen aan de stoel die de stabiliteit ervan in gevaar kunnen brengen.

De stoel mag alleen worden gebruikt als alle onderdelen goed zijn afgesteld door een volwassene. Controleer de stoel regelmatig op onbedoeld losgeraakte verbindingen en mogelijk beschadigde/ontbrekende onderdelen. Als dit het geval is, moet de stoel uit gebruik worden genomen totdat deze naar behoren is gerepareerd. Alleen door de fabrikant geleverde reserveonderdelen mogen worden gebruikt. Neem in dit geval contact op met uw vakhandelaar.

ATTENTIE: Om de veiligheid van de kinderstoel te garanderen, moeten de borstbeugel en de heup-/driepuntsgordel altijd worden gebruikt.

Het gebruik van de stoel zonder veiligheidsaccessoires (borstbeugel en heupgordel) is op eigen risico.

ATTENTIE: Wanneer de stoel als kinderstoel wordt gebruikt, mag alleen de bovenste ruststand worden gebruikt!

Reiniging en onderhoud

Maak de stoel alleen schoon met een mild, in de handel verkrijgbaar schoonmaakmiddel dat niet bijtend of schadelijk voor het milieu is en een zachte, vochtige doek.

De kinderstoelen / kinderstoelen voor kinderen van M.J. Oster GmbH zijn gemaakt van hout. De kleur van het hout kan na verloop van tijd veranderen door blootstelling aan licht. Dit vormt geen defect.

Vermeld altijd het onderdeelnummer en het serienummer van de stoel wanneer u reserveonderdelen bestelt.

Beide zijn te vinden op het zilverkleurige typeplaatje op het product. Ontwerpwijzigingen voorbehouden!

Het wordt aanbevolen kleine kinderen niet alleen/zonder toezicht op de stoel achter te laten.

De optionele zitverkleiner/het zitkussen wordt aanbevolen voor kleine kinderen.

Waarschuwing:

Er bestaat een risico dat de stoel kantelt als het kind zijn voeten tegen de tafel of een ander object drukt.

Waarschuwing:

Bij gebruik van de veiligheidsbeugel moet het bevestigingssysteem worden gebruikt.

Service

M.J. Oster GmbH
Calmontstr. 8
56814 Bremm / Mosel
Germany

Tel: +49 (0) 2675 - 91144 - 0
Fax: +49 (0) 2675 - 91144 - 15
service@tissi.de
www.tissi.de/kontakt

PL

Ważne - przeczytaj uważnie i zachowaj na przyszłość

UŻYTKOWANIE:

- Wysokie krzeselko do 3 roku życia lub dłużej, w zależności od rozwoju dziecka (z pasami biodrowymi / trzypunktowymi i pałąkiem z zabezpieczeniem przed przytrzaśnięciem) lub do maksymalnej wagi 15 kg.
- Krzeselko do karmienia od 3 roku życia, w zależności od rozwoju dziecka (nie należy już używać pasów biodrowych / trzypunktowych, ryzyko uduszenia).

W przypadku korzystania z krzeselka do karmienia należy używać pałąka z zabezpieczeniem przed wyróceniem.

Krzeselko powinno być zawsze używane na twardym podłożu i w pomieszczeniach.

Ostrzeżenie:

Nigdy nie zostawiaj dziecka bez opieki!

Należy zawsze przestrzegać poniższych instrukcji bezpieczeństwa:

Zachowaj niniejszą instrukcję obsługi i w razie potrzeby przekaz ją innym użytkownikom wysokiego krzeselka/krzeselka dla dziecka

Produkt może być używany wyłącznie zgodnie z jego przeznaczeniem, tj. jako siedzisko dla dziecka

a) Siedzisko w najwyższej pozycji, podnózek, zamontowane pasy biodrowe/trzypunktowe; jako krzeselko dla dziecka, które potrafi już samodzielnie siedzieć, należy zamontować pałąk na klatkę piersiową i zabezpieczenie przed wyróceniem.

b) Siedzisko w dowolnej pozycji, bez podnóżka; jako wysokie krzeselko ze zmienną wysokością siedziska.

Wysokie krzeselka M.J. Oster GmbH posiadają certyfikat GS i są przeznaczone wyłącznie dla dzieci, które potrafią już samodzielnie siedzieć.

Ostrzeżenie:

Funkcjonalność krzeselka do karmienia jest gwarantowana tylko wtedy, gdy zamontowany jest 3-punktowy pas biodrowy.

Ostrzeżenie:

Upewnij się, że wszystkie elementy są prawidłowo zamocowane

Nie używaj produktu, jeśli wszystkie elementy nie są prawidłowo zamocowane lub wyregulowane.

Ostrzeżenie:

Nie używaj krzeselka do karmienia, jeśli jakkolwiek część jest uszkodzona, rozdarta lub jej brakuje.

Ostrzeżenie:

Produkt nie jest przeznaczony do demontażu w celu transportu lub przechowywania.

Ostrzeżenie:

Nigdy nie zostawiaj dziecka bez opieki

Ostrzeżenie:

Należy pamiętać o ryzyku otwartego ognia i innych źródeł intensywne ciepła w bezpośrednim sąsiedztwie produktu.

Ostrzeżenie :

Krzeselko należy umieszczać wyłącznie na bezpiecznej powierzchni.

Ostrzeżenie :

Krzeselko należy transportować wyłącznie bez dziecka.

Ostrzeżenie:

Trzymaj dziecko z dala od krzeselka podczas montażu i demontażu. Dziecko należy umieszczać wyłącznie w prawidłowo zmontowanym wysokim krzeselku/krzeselku dla dzieci. Regulacji elementów sterujących należy dokonywać wyłącznie bez dziecka w fotelu.

Ostrzeżenie:

Ryzyko upadku: Uniemożliwić dziecku wspinanie się na produkt

Ostrzeżenie:

Wszystkie śruby należy początkowo mocować luźno i dokręcać dopiero po zakończeniu montażu; nie należy używać żadnych pomocy mechanicznych, takich jak wkrętarki akumulatorowe.

Fotelik jest przeznaczony wyłącznie do użytku stacjonarnego i nie może być używany w pojazdach.

Na fotelu nie wolno wieszać ani umieszczać żadnych przedmiotów, które mogłyby zmniejszyć jego stabilność.

Z fotela można korzystać wyłącznie po prawidłowym wyregulowaniu wszystkich elementów przez osobę dorosłą.

Należy regularnie sprawdzać krzeselko pod kątem przypadkowego poluzowania połączeń i ewentualnych uszkodzeń/braków części. W takim przypadku należy wycofać fotel z użytku do czasu jego prawidłowej naprawy.

Można używać wyłącznie części zamiennych dostarczonych przez producenta. W takim przypadku należy skontaktować się ze sprzedawcą.

UWAGA: Aby zapewnić bezpieczeństwo krzeselka, należy zawsze używać paska piersiowego i biodrowych/trzypunktowych pasów bezpieczeństwa.

Korzystanie z krzeselka bez akcesoriów zabezpieczających (pas piersiowy i biodrowy) odbywa się na własne ryzyko.

UWAGA: Podczas korzystania z krzeselka jako wysokiego krzeselka można używać tylko najwyższej pozycji spoczynkowej!

Czyszczenie i konserwacja

Krzeselko należy czyścić wyłącznie łagodnym, dostępnym w handlu, niekorozyjnym lub nieszkodliwym dla środowiska środkiem czyszczącym i miękką, wilgotną ściereczką.

Wysokie krzeselka dla dzieci M.J. Oster GmbH są wykonane z drewna. Kolor drewna może z czasem ulec zmianie pod wpływem światła. Nie stanowi to wady.

Przy zamawianiu części zamiennych należy zawsze podawać numer części i numer seryjny krzeselka.

Oba numery znajdują się na srebrnej tabliczce znamionowej produktu. Zastrzegamy sobie prawo do wprowadzania zmian konstrukcyjnych!

Zaleca się, aby małe dzieci nie były pozostawiane na fotelu bez opieki.

W przypadku małych dzieci zaleca się stosowanie opcjonalnego reduktora siedziska/poduszki siedziska.

Ostrzeżenie:

Istnieje ryzyko przewrócenia się krzeselka, jeśli dziecko naciśnie stopami na stół lub inny przedmiot

Ostrzeżenie:

W przypadku korzystania z pałąka bezpieczeństwa należy używać systemu zabezpieczającego.

Service

M.J. Oster GmbH
Calmontstr. 8
56814 Bremm / Mosel
Germany

Tel: +49 (0) 2675 - 91144 - 0
Fax: +49 (0) 2675 - 91144 - 15
service@tissi.de
www.tissi.de/kontakt

Vigtigt - læs omhyggeligt og gem til senere brug

BRUG:

- Højstol op til 3 år eller længere, afhængigt af barnets udvikling (inkl. hoftesele/trepunktssele og stang inkl. tipsikring) eller en maksimal vægt på 15 kg
- Højstol fra 3 år afhængigt af barnets udvikling (brug ikke længere skødesele/trepunktssele, risiko for kvælning)

Når den bruges som højstol, skal stangen med tippesikring bruges.

Stolen skal altid bruges på fast underlag og indendørs.

Advarsler:

Efterlad aldrig barnet uden opsyn!

Overhold altid følgende sikkerhedsanvisninger:

Opbevar denne brugsanvisning, og giv den om nødvendigt videre til andre brugere af højstolen/barnestolen.

Produktet må kun bruges til det formål, det er beregnet til, dvs. som sæde for et barn

a) Sæde i højeste position, fodstøtte, hoftesele/trepunktssele monteret; som højstol til et barn, der allerede kan sidde selvstændigt, skal brystbøjle og vippebøjle være monteret.

b) Sæde i enhver position, uden fodstøtte; som højstol med variabel sædehøjde

M.J. Oster GmbH-højstole er GS-certificerede og egner sig kun til børn, der allerede kan sidde oprejst på egen hånd.

Advarsel:

Højstolens funktion er kun garanteret, hvis 3-punkts hofteselen er monteret.

Advarsel:

Vær opmærksom: Sørg for, at alle komponenter er korrekt monteret

Brug ikke produktet, hvis ikke alle komponenter er korrekt monteret eller justeret.

Advarsel: Brug ikke

Brug ikke højstolen, hvis nogen del er ødelagt, revet eller mangler.

Advarsel:

Brug ikke produktet:

Produktet er ikke beregnet til at blive skilt ad til transport eller opbevaring.

Advarsel:

Efterlad aldrig barnet uden opsyn:

Advarsel:

Vær opmærksom på:

Vær opmærksom på risikoen for åben ild og andre intense varmekilder i umiddelbar nærhed af produktet

Advarsel :

Placer kun stolen på en sikker overflade

Advarsel :

Transporter kun stolen uden barnet

Advarsel:

Hold barnet væk fra stolen:

Hold dit barn væk fra stolen under montering og demontering. Placer kun dit barn i en korrekt monteret højstol/barnestol. Foretag kun justeringer af betjeningselementerne uden et barn i stolen.

Advarsel:

Risiko for at falde: Undgå, at barnet klatrer op på produktet.

Advarsel mod faldrisiko: Monter først alle skruer løst og spænd dem først efter endt montering; brug ikke mekaniske hjælpemidler som f.eks. batteridrevne skruetrækkere.

Stolen er kun beregnet til stationær brug og må ikke bruges i køretøjer.

Der må ikke hænges eller placeres genstande på stolen, som kan forringe dens stabilitet.

Stolen må kun bruges, hvis alle komponenter er blevet justeret korrekt af en voksen. Kontrollér stolen med jævne mellemrum for utilsigtet løsnede forbindelser og eventuelle beskadigede/manglende dele. Hvis dette er tilfældet, skal stolen tages ud af brug, indtil den er blevet repareret korrekt. Der må kun anvendes reservedele, der er leveret af producenten. I dette tilfælde bedes du kontakte din forhandler.

OBS: For at sikre højstolens sikkerhed skal brystbøjle og hoftesele/trepunktssele altid anvendes. Brug af stolen uden sikkerhedstilbehør (brystbøjle og hoftesele) sker på eget ansvar.

OBS: Når stolen bruges som højstol, må kun den øverste hvileposition anvendes!

Rengøring og vedligeholdelse

Rengør kun stolen med et mildt, kommercielt tilgængeligt rengøringsmiddel, der ikke er ætsende eller skadeligt for miljøet, og en blød, fugtig klud.

M.J. Oster GmbH's barnestole / højstole til børn er fremstillet af træ. Træets farve kan ændre sig over tid på grund af lyspåvirkning. Dette udgør ikke en defekt.

Angiv altid stolens delnummer og serienummer ved bestilling af reservedele.

Begge findes på det sølvfarvede typeskilt på produktet. Vi forbeholder os ret til at foretage designændringer!

Det anbefales, at små børn ikke efterlades alene/uden opsyn på stolen.

Den valgfrie sædereduktion/sædepude anbefales til små børn.

Der advares mod dette: Der er risiko for, at stolen kan vælte, hvis barnet trykker sine fødder mod bordet eller en anden genstand.

Advarsel: Ved brug af sikkerhedsbøjlen skal fastspændingssystemet anvendes.

Service

M.J. Oster GmbH
Calmontstr. 8
56814 Bremm / Mosel
Germany

Tel: +49 (0) 2675 - 91144 - 0
Fax: +49 (0) 2675 - 91144 - 15
service@tissi.de
www.tissi.de/kontakt

UKR

Важливо - уважно прочитайте та збережіть для подальшого використання

ВИКОРИСТАННЯ:

- Стільчик для годування до 3 років або довше, залежно від розвитку дитини (в т.ч. ремені безпеки, триточкові ремені та перекидачина з захистом від перекидання) або до максимальної ваги 15 кг.
- Стільчик для годування від 3 років, залежно від розвитку дитини (більше не використовувати ремені безпеки, ризик удушення)

При використанні в якості стільчика для годування необхідно використовувати перекидачину із захистом від перекидання.

Стільчик завжди слід використовувати на твердій поверхні та в приміщенні.

Попередження:

Ніколи не залишайте дитину без нагляду!

Завжди дотримуйтесь наступних інструкцій з безпеки:

Зберігайте цю інструкцію з експлуатації в безпечному місці і при необхідності передавайте її іншим користувачам стільчика для годування/дитячого крісла

Виріб можна використовувати тільки за призначенням, тобто як сидіння для дитини

a) Сидіння в найвищому положенні, підставка для ніг, встановлені колінні/треточкові ремені безпеки; як стільчик для дитини, яка вже може сидіти самостійно, повинна бути встановлена опора для грудної клітки та захист від перекидання

b) Сидіння в будь-якому положенні, без підніжки; як стільчик зі змінною висотою сидіння

Стільчики для годування M.J. Oster GmbH сертифіковані GS і підходять тільки для дітей, які вже можуть самостійно сидіти прямо.

Попередження:

Функціонування стільчика гарантується тільки в тому випадку, якщо встановлений 3-точковий ремінь безпеки.

Попередження:

Переконайтеся, що всі компоненти правильно прикріплені

Не використовуйте виріб, якщо всі компоненти не прикріплені або не відрегульовані належним чином

Попередження:

Не використовуйте стільчик для годування / стільчик, якщо будь-яка деталь зламана, розірвана або відсутня

Попередження:

Виріб не призначений для розбирання для транспортування або зберігання

Попередження:

Ніколи не залишайте дитину без нагляду

Попередження:

Пам'ятайте про небезпеку відкритого вогню та інших джерел інтенсивного нагрівання в безпосередній близькості від виробу

Попередження :

Ставте крісло тільки на безпечну поверхню

Попередження :

Транспортуйте крісло тільки без дитини

Попередження:

Тримайте дитину подалі від крісла під час збирання та розбирання. Саджайте дитину тільки на правильно зібраний стільчик для годування/дитячий стілець. Регулюйте елементи керування тільки без дитини в кріслі.

Попередження:

Ризик падіння: Не дозволяйте дитині залазити на виріб

Попередження:

Будь ласка, спочатку закручіть всі гвинти нещільно і затягуйте їх тільки після повного складання; будь ласка, не використовуйте механічні засоби, такі як акумуляторні викрутки.

Крісло призначене лише для стаціонарного використання і не повинно використовуватися в транспортних засобах.

Не вішайте і не кладіть на крісло предмети, які можуть порушити його стійкість.

Крісло можна використовувати тільки в тому випадку, якщо всі компоненти були належним чином відрегульовані дорослою людиною. Регулярно перевіряйте крісло на наявність ненавмисно ослаблених з'єднань і можливих пошкоджень/відсутності деталей. У такому випадку необхідно вилучити крісло з експлуатації до належного ремонту. Можна використовувати лише запасні частини, що постачаються виробником. У такому випадку, будь ласка, зверніться до спеціалізованого дилера.

УВАГА: Для забезпечення безпеки стільчика для годування необхідно завжди використовувати грудну перекладину і нагрудні/треточкові ремені безпеки.

Використання стільчика без будь-яких аксесуарів безпеки (нагрудної дуги та поясного ременя) здійснюється на ваш власний ризик.

УВАГА: При використанні крісла в якості стільчика для годування можна використовувати тільки верхнє положення для відпочинку!

Чистка та догляд

Чистіть стілець тільки м'яким, доступним у продажу миючим засобом, який не викликає корозії і не завдає шкоди навколишньому середовищу, а також м'якою вологою ганчіркою.

Дитячі стільчики для годування M.J. Oster GmbH виготовлені з дерева. Колір деревини може з часом змінюватися під впливом світла. Це не є дефектом.

При замовленні запасних частин завжди вказуйте номер деталі та серійний номер стільця.

Обидва вони вказані на табличці сріблястого кольору на виробі. Ми залишаємо за собою право вносити зміни в конструкцію!

Не рекомендується залишати маленьких дітей без нагляду на кріслі.

Для маленьких дітей рекомендується використовувати додатковий редуктор сидіння/подушку для сидіння.

Попередження:

Існує ризик, що стілець може перекинутися, якщо дитина притиснеться ногами до столу або іншого предмета.

Попередження:

При використанні перекладини безпеки необхідно використовувати утримуючу систему.

Service

M.J. Oster GmbH
Calmontstr. 8
56814 Bremm / Mosel
Germany

Tel: +49 (0) 2675 - 91144 - 0
Fax: +49 (0) 2675 - 91144 - 15
service@tissi.de
www.tissi.de/kontakt

CZ

Дůležité - pečlivě si přečtěte a uschovejte pro budoucí použití

POUŽITÍ:

- Dětská židlička do 3 let nebo déle, v závislosti na vývoji dítěte (včetně bederního / tříbodového pásu a hrazdičky s ochranou proti překlopení) nebo do maximální hmotnosti 15 kg.
- Vysoká židlička od 3 let věku dítěte v závislosti na jeho vývoji (nepoužívejte již bederní / tříbodové pásy, hrozí nebezpečí uškrcení).

Při použití jako vysoké židle je nutné použít tyč s ochranou proti překlopení.

Židlička by měla být vždy používána na pevném podkladu a v interiéru.

Upozornění:

Při používání židličky je třeba dbát na to, aby se židlička nezneškodila:

Nikdy nenechávejte dítě bez dozoru!

Vždy dodržujte následující bezpečnostní pokyny:

Tento návod k obsluze si uschovejte a v případě potřeby jej předejte dalším uživatelům vysoké židle/dětské židličky.

Výrobek smí být používán pouze k určenému účelu, tj. jako sedačka pro dítě.

a) sedadlo v nejvyšší poloze, opěrka nohou, nasazené břišní/tříbodové bezpečnostní pásy; jako dětská židlička pro dítě, které již dokáže samostatně sedět, musí být nasazena hrudní tyč a antikolizní pásy

b) Sedadlo v jakékoli poloze, bez opěrky nohou; jako vysoká židle s proměnlivou výškou sedadla

Dětské židličky M.J. Oster GmbH mají certifikát GS a jsou vhodné pouze pro děti, které již umí samostatně sedět.

Upozornění :

Funkčnost dětské židličky je zaručena pouze v případě, že je nasazen tříbodový bederní pás.

Upozornění:

Ujistěte se, že jsou všechny součásti správně připevněny.

Nepoužívejte výrobek, pokud nejsou všechny součásti správně připevněny nebo nastaveny.

Upozornění:

Nepoužívejte dětskou židličku / vysokou židli, pokud je některá část rozbitá, roztržená nebo chybí.

Upozornění:

Výrobek není určen k demontáži pro přepravu nebo skladování.

Upozornění:

Nikdy nenechávejte dítě bez dozoru

Upozornění:

Při používání dětské židličky nebo postýlky je nutné dbát na to, abyste ji nepoužívali:

Dávejte pozor na riziko otevřeného ohně a jiných zdrojů intenzivního tepla v bezprostřední blízkosti výrobku.

Varování : Židličku umístěte pouze na bezpečný povrch

Upozornění :

Židličku přepravujte pouze bez dítěte.

Upozornění:

Při montáži a demontáži udržujte dítě mimo dosah židle. Dítě umístěte pouze do správně sestavené dětské

židličky/dětské židličky. Nastavení ovládacích prvků provádějte pouze bez dítěte v židli

Varování : Nebezpečí pádu: Zabraňte dítěti v lezení na výrobek.

Upozornění:

V případě, že se dítě pohybuje v blízkosti dětské postýlky, je nutné, aby se dítě pohybovalo v blízkosti dětské postýlky:

Všechny šrouby nejprve namontujte volně a utáhněte je až po kompletní montáži; nepoužívejte žádné mechanické pomůcky, jako jsou akumulátorové šroubováky.

Židle je určena pouze pro stacionární použití a nesmí se používat ve vozidlech.

Na židli nezavěšujte ani na ni nepokládejte žádné předměty, které by mohly narušit její stabilitu.

Židle smí být používána pouze tehdy, pokud byly všechny součásti řádně seřizeny dospělou osobou. Pravidelně kontrolujte židli, zda nedošlo k neúmyslnému uvolnění spojů a případnému poškození/chybějícím dílům. V takovém případě musí být židle stažena z používání, dokud nebude řádně opravena. Smí se používat pouze náhradní díly dodané výrobcem. V takovém případě se obraťte na svého specializovaného prodejce.

UPOZORNĚNÍ:

Pro zajištění bezpečnosti dětské židličky musí být vždy použita hrudní tyč a bederní/tříbodový bezpečnostní pás. Používání židličky bez bezpečnostního příslušenství (hrudní tyče a břišního pásu) je na vlastní nebezpečí.

POZOR : Při používání židličky jako vysoké židle se smí používat pouze nejvyšší odpočinková poloha!

Čištění a údržba

Židličku čistěte pouze jemným, běžně dostupným čisticím prostředkem, který není žíravý nebo škodlivý pro životní prostředí, a měkkým, vlhkým hadříkem.

Dětské židličky / vysoké židle M.J. Oster GmbH jsou vyrobeny ze dřeva. Barva dřeva se může časem vlivem působení světla změnit. To nepředstavuje závadu.

Při objednávání náhradních dílů vždy uvádějte číslo dílu a sériové číslo židle.

Obě najdete na typovém štítku stříbrné barvy na výrobku. Vyhrazuje si právo na změny designu!

Doporučujeme nenechávat na židli malé děti samotné/bez dozoru.

Pro malé děti se doporučuje volitelná redukce sedadla/sedací polštář.

Upozornění:

V případě, že je židle vybavena speciálním sedákem, je nutné ji připevnit na sedadlo:

Existuje riziko, že se židle může převrátit, pokud dítě přitlačí nohy ke stolu nebo jinému předmětu.

Varování :

Při použití bezpečnostní tyče je nutné použít zádržný systém.

Service

M.J. Oster GmbH
Calmontstr. 8
56814 Bremm / Mosel
Germany

Tel: +49 (0) 2675 - 91144 - 0
Fax: +49 (0) 2675 - 91144 - 15
service@tissi.de
www.tissi.de/kontakt

FIN

Tärkeää - Lue huolellisesti ja säilytä tulevaa tarvetta varten

KÄYTTÖ:

- (sis. syli-/kolmepistevaljaat ja tanko, sis. kallistuksenesto) tai enintään 15 kg:n painoon asti.
- Lastenistuin 3 vuoden iästä alkaen lapsen kehityksestä riippuen (ei enää syli-/kolmen pisteen valjaita, kuristumisvaara).

Käytettäessä syöttötuolina on käytettävä tankoa, jossa on kallistuksenesto.

Tuolia tulee käyttää aina kiinteällä alustalla ja sisätiloissa.

Varoitus:

Älä koskaan jätä lasta ilman valvontaa!

Noudata aina seuraavia turvallisuusohjeita:

Säilytä nämä käyttöohjeet ja anna ne tarvittaessa eteenpäin syöttötuolin/lastentuolin muille käyttäjille.

Tuotetta saa käyttää vain sille tarkoitettuun tarkoitukseen eli lapsen istuimena.

a) Istuin korkeimmassa asennossa, jalkatuki, lantiovaljaat/kolmen pisteen turvaljaat asennettuina; syöttötuolina lapselle, joka osaa jo istua itsenäisesti, rintatuki ja kallistuksenestolaite on asennettava.

b) Istuin missä tahansa asennossa, ilman jalkatukea; syöttötuolina, jossa istuinkorkeus on säädettävissä.

M.J. Oster GmbH:n syöttötuolit ovat GS-sertifioituja ja soveltuvat vain lapsille, jotka osaavat jo istua itsenäisesti pystyssä.

Varoitus:

syöttötuolin toiminta on taattu vain, jos 3-pisteen lantiovyö on asennettu.

Varoitus:

Varmista, että kaikki osat on kiinnitetty oikein

Älä käytä tuotetta, jos kaikkia osia ei ole kiinnitetty tai säädetty oikein.

Varoitus:

Älä käytä syöttötuolia / syöttötuolia, jos jokin osa on rikki, repeytynyt tai puuttuu

Varoitus:

Tuotetta ei ole tarkoitettu purettavaksi kuljetusta tai varastointia varten.

Varoitus:

Älä koskaan jätä lasta ilman valvontaa

Varoitus:

Älä jätä lasta yksin: Varo paljaiden liekkien ja muiden voimakkaiden lämmönlähteiden vaaraa tuotteen välittömässä läheisyydessä.

Varoitus :

Aseta tuoli vain turvalliselle alustalle.

Varoitus :

Kuljeta tuolia vain ilman lasta.

Varoitus:

Pidä lapsi poissa tuolin luota kokoamisen ja purkamisen aikana. Aseta lapsi vain asianmukaisesti koottuun syöttötuoliin/lastentuoliin. Tee säätöjä hallintalaitteisiin vain ilman, että lapsi on tuolissa

Varoitus:

Putoamisvaara: Estä lasta kiipeämästä tuotteen päälle

Varoitus:

Asenna kaikki ruuvit aluksi löysästi ja kiristä ne vasta täydellisen kokoamisen jälkeen; älä käytä mekaanisia apuvälineitä, kuten akkuruvinvääntimiä.

Tuoli on tarkoitettu vain paikallaan käytettäväksi, eikä sitä saa käyttää ajoneuvoissa.

Älä ripusta tai aseta tuolin päälle mitään esineitä, jotka voivat heikentää sen vakautta.

Tuolia saa käyttää vain, jos aikuinen on säätänyt kaikki osat oikein. Tarkista tuoli säännöllisin väliajoin tahattomasti löystyneiden liitosten ja mahdollisten vaurioituneiden/puuttuvien osien varalta. Jos näin käy, tuoli on poistettava käytöstä, kunnes se on korjattu asianmukaisesti. Vain valmistajan toimittamia varaosia saa käyttää. Ota tässä tapauksessa yhteyttä erikoisjälleenmyyjään.

HUOMIO : Syöttötuolin turvallisuuden varmistamiseksi on aina käytettävä rintatukea ja lantio-/kolmepistevaljaita.

Tuolin käyttö ilman turvatarvikkeita (rintatuki ja lantiovyö) tapahtuu omalla vastuulla.

HUOMIO : Kun tuolia käytetään syöttötuolina, saa käyttää vain ylintä lepoasentoa!

Puhdistus ja huolto

Puhdista tuoli vain miedolla, kaupallisesti saatavilla olevalla puhdistusaineella, joka ei ole syövyttävä tai ympäristölle haitallinen, ja pehmeällä, kostealla liinalla.

M.J. Oster GmbH:n syöttötuolit / lasten syöttötuolit on valmistettu puusta. Puun väri voi muuttua ajan myötä valolle altistumisen vuoksi. Tämä ei ole vika.

Ilmoita aina varaosia tilattaessa tuolin osa- ja sarjanumero.

Molemmat löytyvät tuotteesta olevasta hopeanvärisestä tyyppikilvestä. Pidätämme oikeuden suunnittelumuutoksiin!

On suositeltavaa, että pieniä lapsia ei jätetä yksin/vartioimatta tuolin päälle.

Lisävarusteena saatavaa istuimen pienentäjää/istuintyynyä suositellaan pienille lapsille.

Varoitus:

On olemassa vaara, että tuoli kaatuu, jos lapsi painaa jalkansa pöytää tai muuta esinettä vasten.

Varoitus:

Turvatankoa käytettäessä on käytettävä turvajärjestelmää.

Service

M.J. Oster GmbH
Calmontstr. 8
56814 Bremm / Mosel
Germany

Tel: +49 (0) 2675 - 91144 - 0
Fax: +49 (0) 2675 - 91144 - 15
service@tissi.de
www.tissi.de/kontakt

**Viktigt-Läs noga och spara för framtida bruk****ANVÄNDNING:**

- Barnstol upp till 3 års ålder eller längre beroende på barnets utveckling (inkl. knä-/trepunktssele och bygel inkl. tippskydd) eller max. vikt 15 kg
- Barnstol från 3 års ålder beroende på barnets utveckling (använder inte längre knä-/trepunktssele, risk för strypning)

När barnstolen används som barnstol måste bommen med tippskydd användas.

Stolen ska alltid användas på fast mark och inomhus.

Varning för klämrisk:

Lämna aldrig barnet utan uppsikt!

Beakta alltid följande säkerhetsanvisningar:

Förvara denna bruksanvisning och vid behov överlämna den till andra användare av barnstolen/barnstolen.

Produkten får endast användas för det avsedda ändamålet, dvs. som sittplats för ett barn

a) Sittplats i högsta läge, fotstöd, höft-/trepunktssele monterad; som barnstol för ett barn som redan kan sitta självständigt måste bröstbåge och tippskydd monteras

b) Sittplats i valfritt läge, utan fotstöd; som barnstol med variabel sitthöjd

Barnstolar från M.J. Oster GmbH är GS-certifierade och endast lämpliga för barn som redan kan sitta upprätt på egen hand.

Varning:

Barnstolens funktion garanteras endast om 3-punkts höftbältet är monterat.

Varning för detta:

Se till att alla komponenter är korrekt monterade

Använd inte produkten om alla komponenter inte är korrekt monterade eller justerade.

Varning:

Använd inte barnstolen

Använd inte barnstolen / barnstolen om någon del är trasig, sönderriven eller saknas

Varning för:

Produkten är inte avsedd att demonteras för transport eller förvaring

Varning:

Lämna aldrig barnet utan uppsikt:

Varning för:

Var uppmärksam på risken för öppen eld och andra starka värmekällor i omedelbar närhet av produkten

Varning :

Placera endast stolen på ett säkert underlag

Varning :

Transportera endast stolen utan barnet

Varning för:

Håll ditt barn borta från stolen under montering och demontering. Placera endast ditt barn i en korrekt monterad barnstol/barnstol. Gör endast justeringar av reglagen utan att barnet sitter i stolen

Varning: Risk för att falla: Förhindra barnet från att klättra på produkten

Varning för fallrisk:

Montera alla skruvar löst först och dra åt dem först efter att de är färdigmonterade; använd inga mekaniska hjälpmedel som t.ex. sladdlösa skruvmejslar.

Stolen är endast avsedd för stationär användning och får inte användas i fordon.

Häng inte upp eller placera föremål på stolen som kan försämra dess stabilitet.

Stolen får endast användas om alla komponenter har justerats korrekt av en vuxen person. Kontrollera stolen med jämna mellanrum med avseende på oavsiktligt lossade kopplingar och eventuellt skadade eller saknade delar. Om detta är fallet måste stolen tas ur bruk tills den har reparerats på rätt sätt. Endast reservdelar som tillhandahålls av tillverkaren får användas. Kontakta i så fall din fackhandlare.

OBSERVERA: För att garantera barnstolens säkerhet måste bröstbygeln och knä-/trepunktsselen alltid användas.

Användning av stolen utan säkerhetstillbehör (bröstbygel och höftbälte) sker på egen risk.

OBSERVERA: När stolen används som barnstol får endast det översta viloläget användas!

Rengöring och underhåll

Rengör endast stolen med ett mildt, kommersiellt tillgängligt rengöringsmedel som inte är frätande eller skadligt för miljön och en mjuk, fuktig trasa.

M.J. Oster GmbH:s barnstolar / barnbarnstolar är tillverkade av trä. Träets färg kan förändras med tiden på grund av att det utsätts för ljus. Detta utgör inte något fel.

Ange alltid stolens artikelnummer och serienummer när du beställer reservdelar.

Båda finns på den silverfärgade typskylten på produkten. Vi förbehåller oss rätten till konstruktionsändringar!

Vi rekommenderar att små barn inte lämnas ensamma/utan uppsikt på stolen.

Tillvalet sitsreducerare/sittdyna rekommenderas för små barn.

Varning för:

Det finns risk för att stolen kan tippa om barnet trycker fötterna mot bordet eller något annat föremål.

Varning:

Vid användning av säkerhetsbygeln måste fasthållningsanordningen användas.

Service

M.J. Oster GmbH
Calmontstr. 8
56814 Bremm / Mosel
Germany

Tel: +49 (0) 2675 - 91144 - 0
Fax: +49 (0) 2675 - 91144 - 15
service@tissi.de
www.tissi.de/kontakt

**Importante-Lea atentamente y consérvelo para futuras consultas****USO:**

- Trona hasta los 3 años o más, en función del desarrollo del niño (incl. arnés ventral / de tres puntos y barra incl. antivuelco) o un peso máximo de 15 kg
- Trona a partir de los 3 años en función del desarrollo del niño (ya no se utiliza arnés de regazo / tres puntos, riesgo de estrangulamiento)

Cuando se utilice como trona, debe utilizarse la barra con protección antivuelco.

La silla debe utilizarse siempre sobre suelo firme y en interiores.

Advertencia:

No deje nunca al niño sin vigilancia.

Observe siempre las siguientes instrucciones de seguridad:

Conserve este manual de instrucciones en un lugar seguro y, en caso necesario, entréguelo a otros usuarios de la trona/silla infantil

El producto sólo debe utilizarse para el fin previsto, es decir, como asiento para un niño

a) Asiento en la posición más alta, con reposapiés y arnés ventral/de tres puntos de anclaje; como trona para un niño que ya puede sentarse de forma independiente, debe estar instalada la barra pectoral y el dispositivo antivuelco.

b) Asiento en cualquier posición, sin reposapiés; como trona con altura de asiento variable
Las tronas de M.J. Oster GmbH cuentan con el certificado GS y sólo son adecuadas para niños que ya pueden sentarse solos.

Advertencia:

El funcionamiento de la trona sólo está garantizado si está montado el cinturón de cadera de 3 puntos.

Atención:

Asegúrese de que todos los componentes están correctamente fijados

No utilice el producto si todos los componentes no están correctamente fijados o ajustados.

Atención:

No utilice la trona / silla alta si alguna pieza está rota, desgarrada o falta

Advertencia:

El producto no debe desmontarse para su transporte o almacenamiento

Advertencia:

No deje nunca al niño sin vigilancia

Atención:

Tenga en cuenta el riesgo de llamas desnudas y otras fuentes de calor intenso en las inmediaciones del producto

Advertencia :

Coloque la silla únicamente sobre una superficie segura.

Advertencia :

Transporte la silla únicamente sin el niño

Advertencia:

Mantenga al niño alejado de la silla durante el montaje y desmontaje. Coloque a su hijo sólo en una trona/silla infantil correctamente montada. Sólo realice ajustes en los controles sin un niño en la silla

Advertencia:

Riesgo de caída: Evite que el niño se suba al producto

Advertencia:

Por favor, monte todos los tornillos sueltos al principio y apriételos sólo después de completar el montaje; por favor, no utilice ninguna ayuda mecánica como destornilladores inalámbricos.

La silla está destinada exclusivamente a un uso estacionario y no debe utilizarse en vehículos.

No cuelgue ni coloque sobre la silla ningún objeto que pueda perjudicar su estabilidad.

La silla sólo puede utilizarse si todos los componentes han sido ajustados correctamente por un adulto. Compruebe la silla a intervalos regulares para ver si hay conexiones que se hayan aflojado involuntariamente y posibles piezas dañadas o faltantes. En tal caso, la silla debe retirarse del uso hasta que se haya reparado correctamente. Sólo deben utilizarse piezas de repuesto suministradas por el fabricante. En este caso, póngase en contacto con su distribuidor especializado.

ATENCIÓN: Para garantizar la seguridad de la trona, deben utilizarse siempre la barra pectoral y el arnés ventral/de tres puntos.

El uso de la silla sin los accesorios de seguridad (barra torácica y cinturón abdominal) es bajo su propia responsabilidad.

ATENCIÓN: Al utilizar la silla como trona, ¡sólo debe utilizarse la posición de reposo superior!

Limpieza y mantenimiento

Limpie la silla únicamente con un producto de limpieza suave, disponible en el comercio, que no sea corrosivo ni perjudicial para el medio ambiente, y con un paño suave y húmedo.

Las tronas / sillas altas para niños de M.J. Oster GmbH son de madera. El color de la madera puede cambiar con el tiempo debido a la exposición a la luz. Esto no constituye un defecto.

Indique siempre el número de pieza y el número de serie de la silla cuando pida piezas de repuesto.

Ambos se encuentran en la placa de características plateada del producto. Nos reservamos el derecho a realizar cambios en el diseño.

Se recomienda no dejar solos/desatendidos a los niños pequeños en la silla.

Se recomienda utilizar el reductor/cojín de asiento opcional para niños pequeños.

Advertencia:

Existe el riesgo de que la silla vuelque si el niño presiona los pies contra la mesa u otro objeto.

Advertencia:

Al utilizar la barra de seguridad, debe utilizarse el sistema de retención.

Service

M.J. Oster GmbH
Calmontstr. 8
56814 Bremm / Mosel
Germany

Tel: +49 (0) 2675 - 91144 - 0
Fax: +49 (0) 2675 - 91144 - 15
service@tissi.de
www.tissi.de/kontakt

IT

Importante: leggere attentamente e conservare per riferimento futuro.

UTILIZZO:

- Seggiolone fino a 3 anni o più, a seconda dello sviluppo del bambino (incl. cintura addominale / a tre punti e barra antiribaltamento) o con un peso massimo di 15 kg.
- Seggiolone a partire dai 3 anni di età, a seconda dello sviluppo del bambino (non utilizzare più l'imbracatura a tre punti, rischio di strangolamento).

Se utilizzato come seggiolone, è necessario utilizzare la barra con protezione antiribaltamento.

Il seggiolino deve essere utilizzato sempre su un terreno solido e in ambienti chiusi.

Attenzione:

Non lasciare mai il bambino incustodito!

Osservare sempre le seguenti istruzioni di sicurezza:

Conservare queste istruzioni per l'uso e, se necessario, trasmetterle ad altri utenti del seggiolone/sedia per bambini.

Il prodotto può essere utilizzato solo per lo scopo per cui è stato concepito, cioè come seggiolino per un bambino

a) Seduta nella posizione più alta, poggiatesta, cintura addominale/ a tre punti montata; come seggiolone per un bambino che è già in grado di sedersi autonomamente, devono essere montati la barra pettorale e l'antiribaltamento

b) Seduta in qualsiasi posizione, senza poggiatesta; come seggiolone con altezza variabile della seduta

I seggioloni M.J. Oster GmbH sono certificati GS e sono adatti solo per bambini che sono già in grado di stare seduti autonomamente.

Attenzione:

il funzionamento del seggiolone è garantito solo se è montata la cintura addominale a 3 punti.

Attenzione:

Assicurarsi che tutti i componenti siano fissati correttamente

Non utilizzare il prodotto se tutti i componenti non sono fissati o regolati correttamente.

Avvertenza:

Non utilizzare il seggiolone / sedia a rotelle se qualche componente è rotto, strappato o mancante.

Avvertenza:

Il prodotto non deve essere smontato per il trasporto o lo stoccaggio.

Avvertenza:

Non lasciare mai il bambino incustodito

Avvertenza:

Prestare attenzione al rischio di fiamme libere e altre fonti di calore intenso nelle immediate vicinanze del prodotto.

Avvertenza :

posizionare il seggiolino solo su una superficie sicura.

Avvertenza :

trasportare la sedia solo senza il bambino

Avvertenza:

Tenere il bambino lontano dalla sedia durante il montaggio e lo smontaggio. Collocare il bambino solo su un seggiolone/sedia per bambini correttamente assemblato. Effettuare le regolazioni dei comandi solo senza che il bambino sia sulla sedia.

Attenzione:

rischio di caduta: Evitare che il bambino si arrampichi sul prodotto

Avvertenza:

Montare tutte le viti all'inizio in modo lasco e serrarle solo dopo aver completato il montaggio; non utilizzare ausili meccanici come cacciaviti a batteria.

Il seggiolino è destinato esclusivamente all'uso stazionario e non deve essere utilizzato nei veicoli.

Non appendere o appoggiare sulla sedia oggetti che possano comprometterne la stabilità.

La sedia può essere utilizzata solo se tutti i componenti sono stati regolati correttamente da un adulto. Controllare la sedia a intervalli regolari per verificare che non vi siano connessioni involontariamente allentate o parti danneggiate o mancanti. In tal caso, la sedia deve essere ritirata dall'uso finché non è stata riparata correttamente. È possibile utilizzare solo i pezzi di ricambio forniti dal produttore. In questo caso, rivolgersi al rivenditore specializzato.

ATTENZIONE: Per garantire la sicurezza del seggiolone, è necessario utilizzare sempre la barra toracica e l'imbracatura a tre punti.

L'uso del seggiolone senza gli accessori di sicurezza (barra toracica e cintura addominale) è a rischio dell'utente.

ATTENZIONE: quando si utilizza il seggiolone, è possibile utilizzare solo la posizione di riposo più alta!

Pulizia e manutenzione

Pulire il seggiolino solo con un detergente delicato, disponibile in commercio, non corrosivo o dannoso per l'ambiente e con un panno morbido e umido.

I seggioloni / seggioloni per bambini di M.J. Oster GmbH sono realizzati in legno. Il colore del legno può cambiare nel tempo a causa dell'esposizione alla luce. Ciò non costituisce un difetto.

Quando si ordinano i pezzi di ricambio, indicare sempre il codice prodotto e il numero di serie della sedia.

Entrambi si trovano sulla targhetta argentata del prodotto. Ci riserviamo il diritto di apportare modifiche al design!

Si raccomanda di non lasciare i bambini piccoli soli/incustoditi sulla sedia.

Per i bambini piccoli si consiglia di utilizzare il riduttore di seduta/cuscino opzionale.

Attenzione:

C'è il rischio che la sedia si ribalti se il bambino preme i piedi contro il tavolo o un altro oggetto.

Attenzione:

quando si utilizza la barra di sicurezza, è necessario utilizzare il sistema di ritenuta.

Service

M.J. Oster GmbH
Calmontstr. 8
56814 Bremm / Mosel
Germany

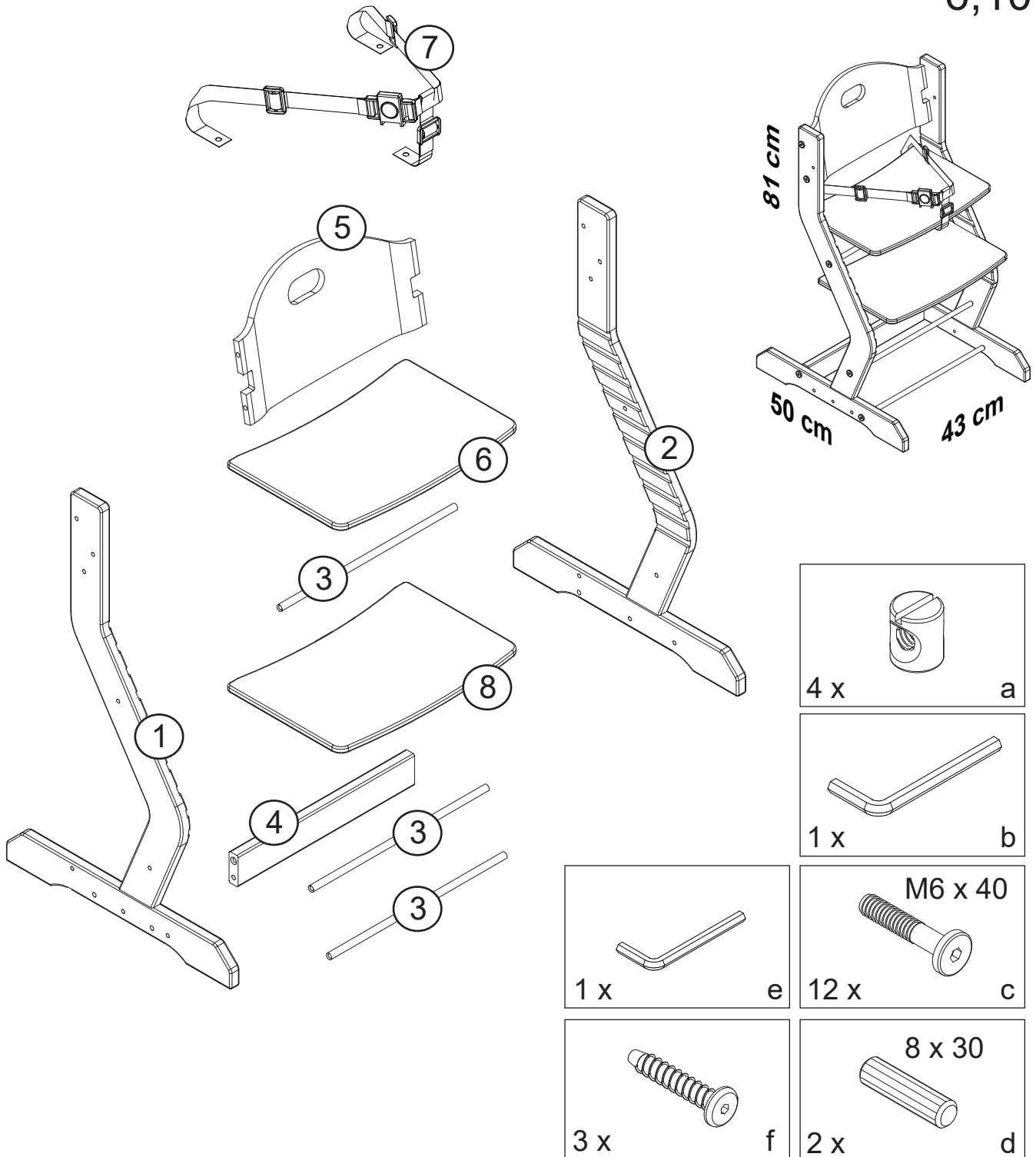
Tel: +49 (0) 2675 - 91144 - 0
Fax: +49 (0) 2675 - 91144 - 15
service@tissi.de
www.tissi.de/kontakt

Messhilfe für Verschraubungsmaterial; Measuring help for screw connections

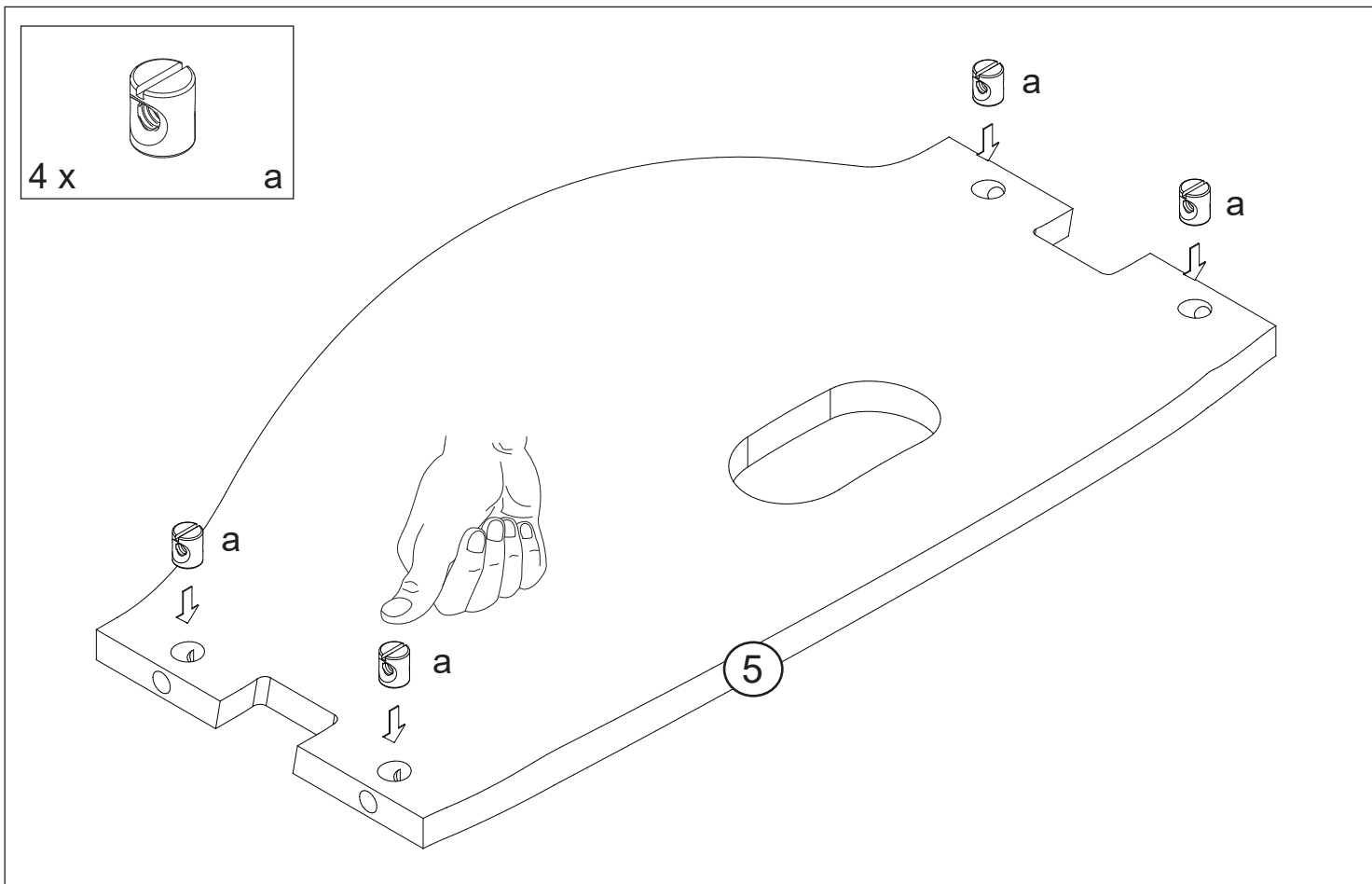


Kinderstuhl tiSsi®

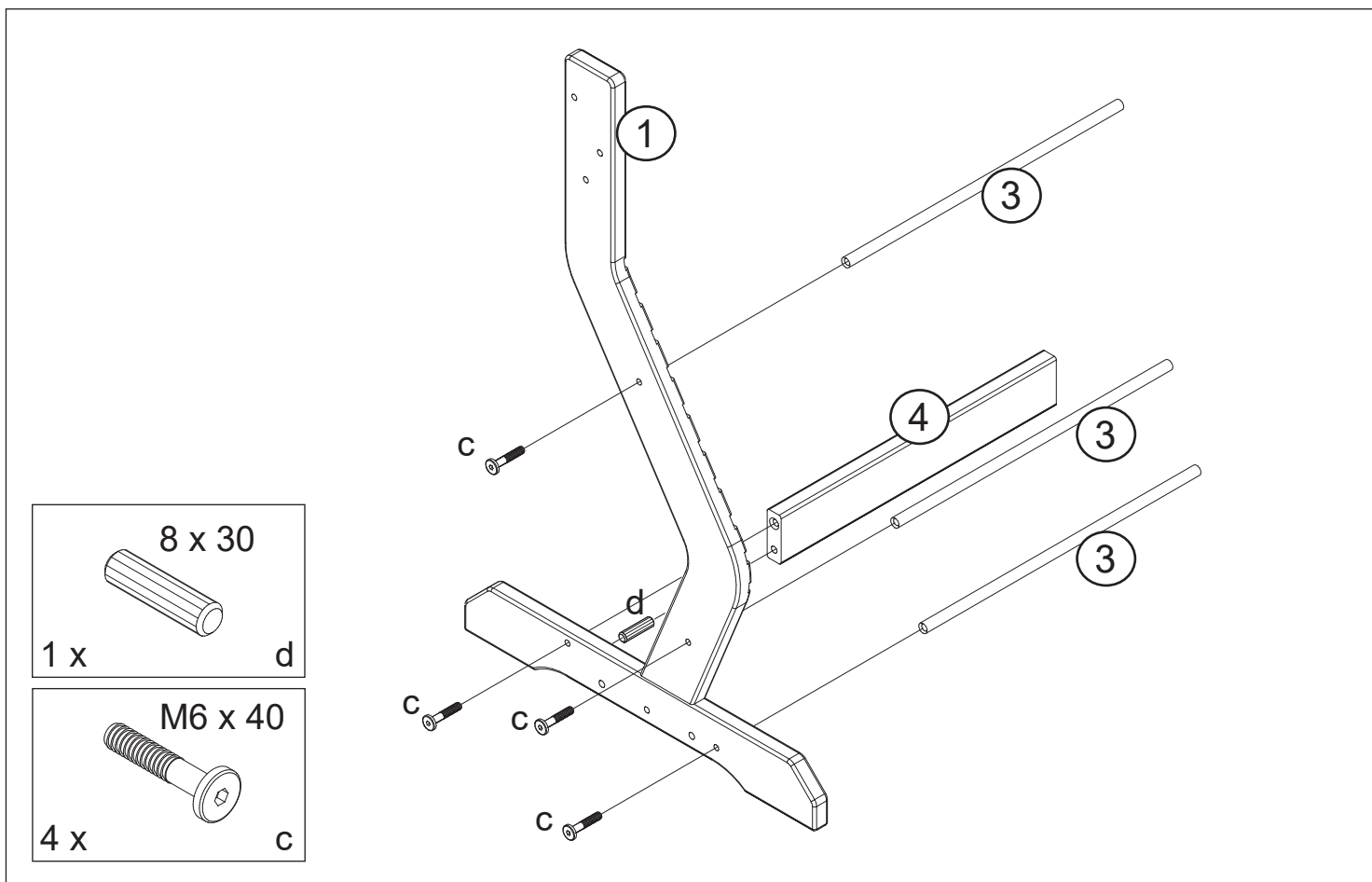
6,10 Kg

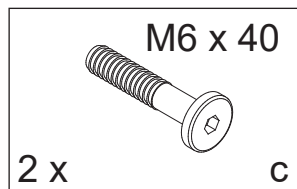
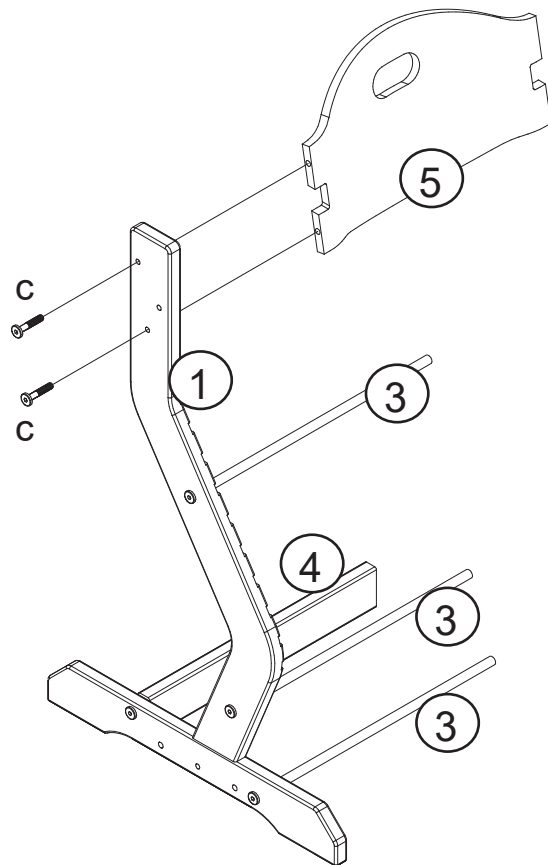
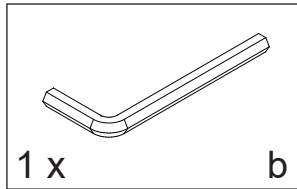
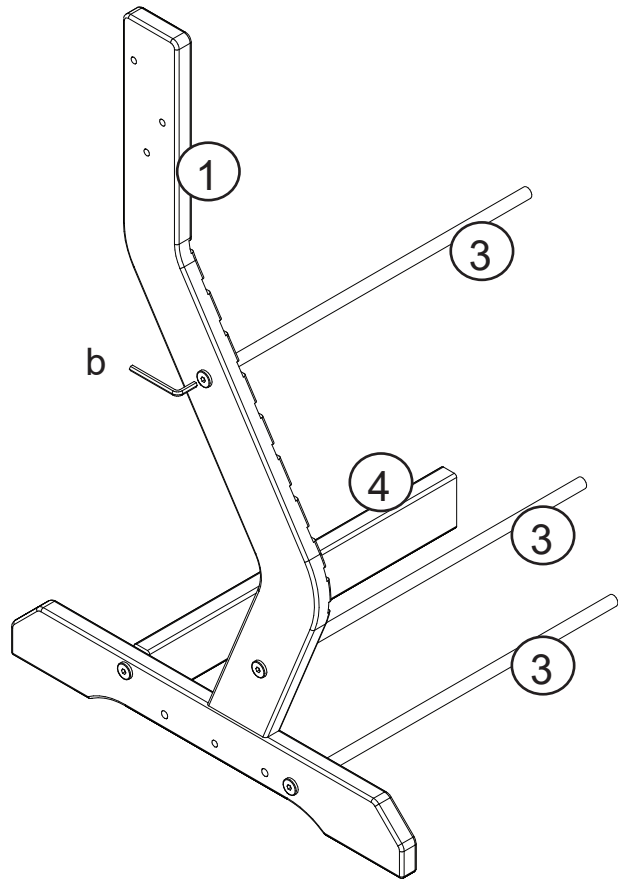
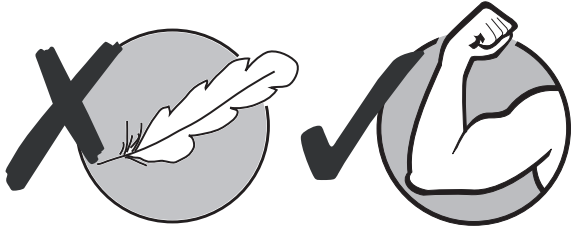


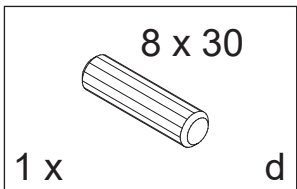
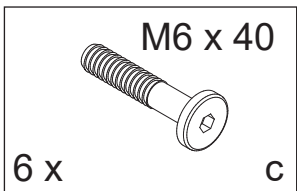
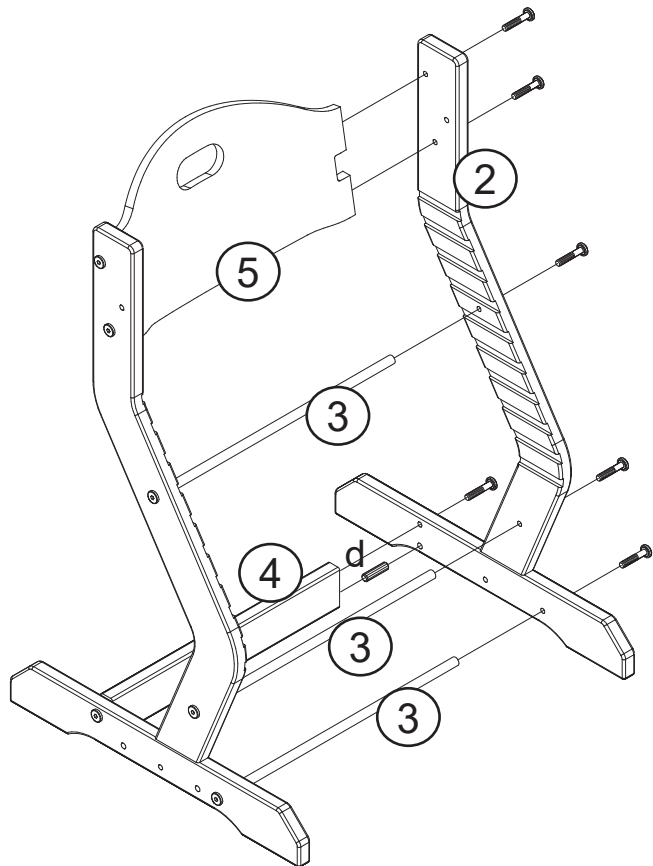
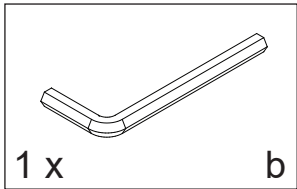
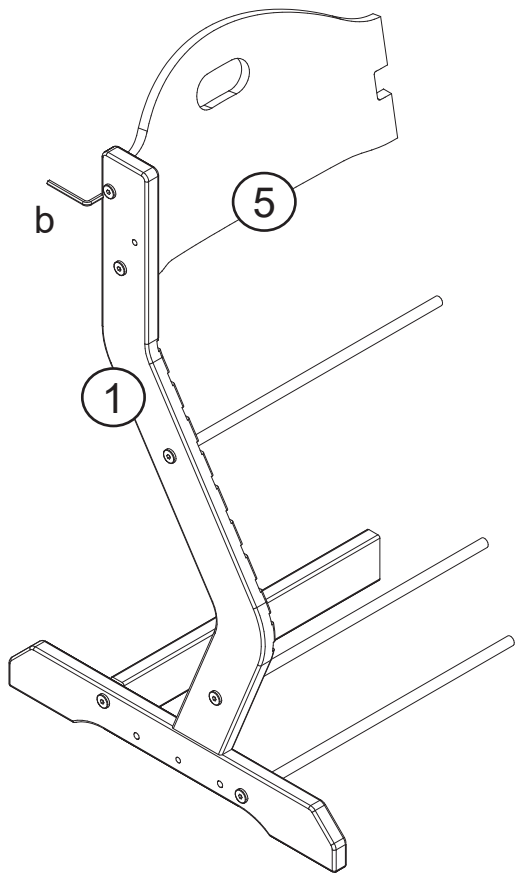
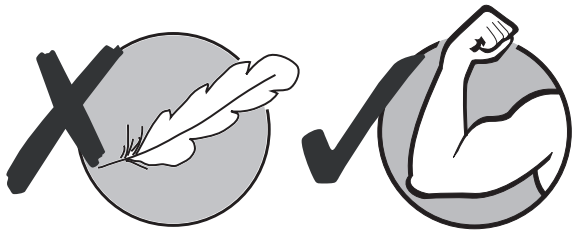
1

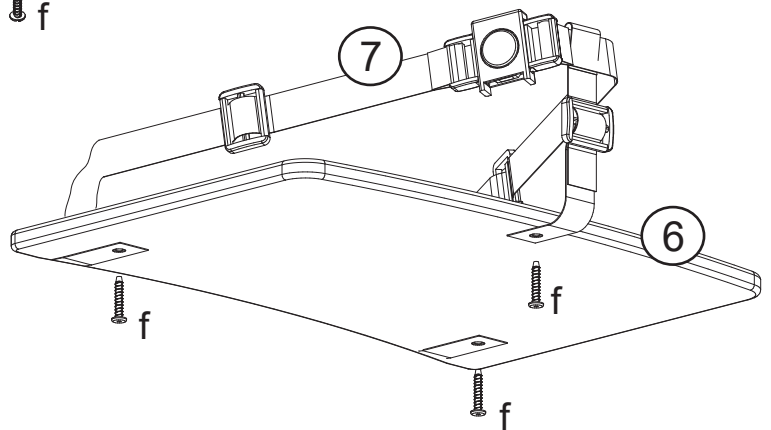
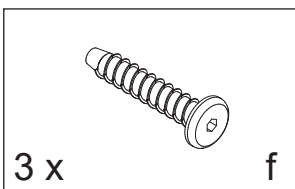
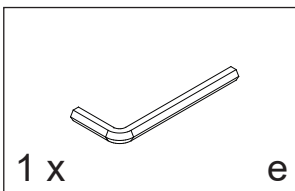
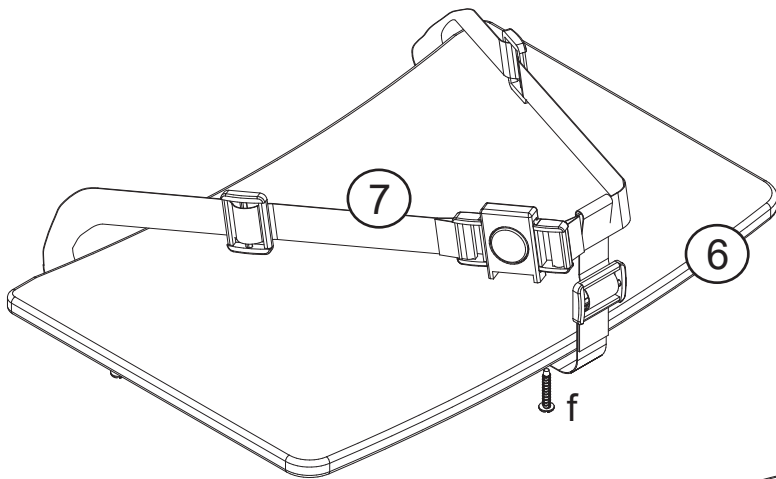
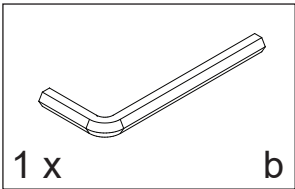
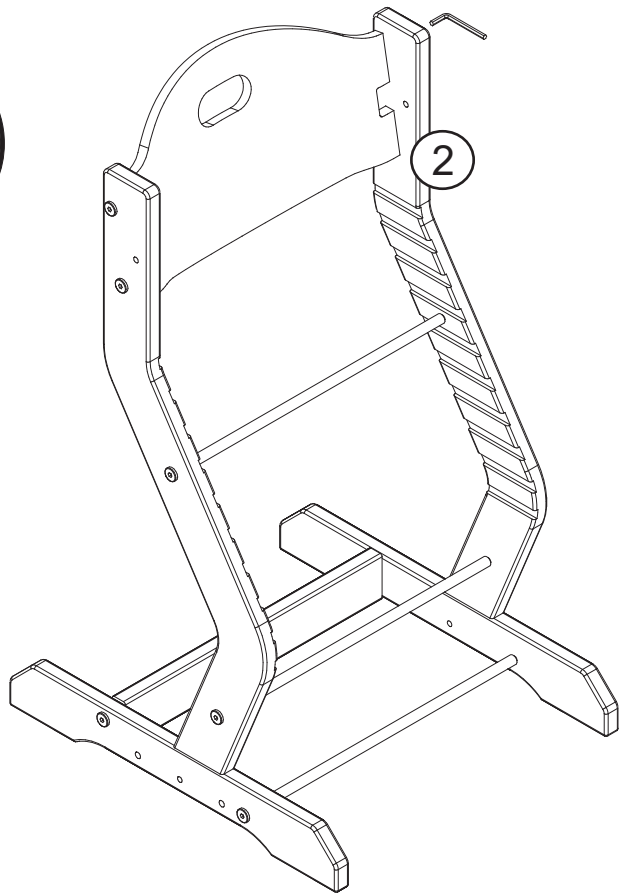
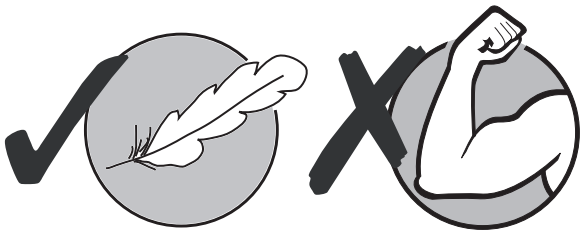


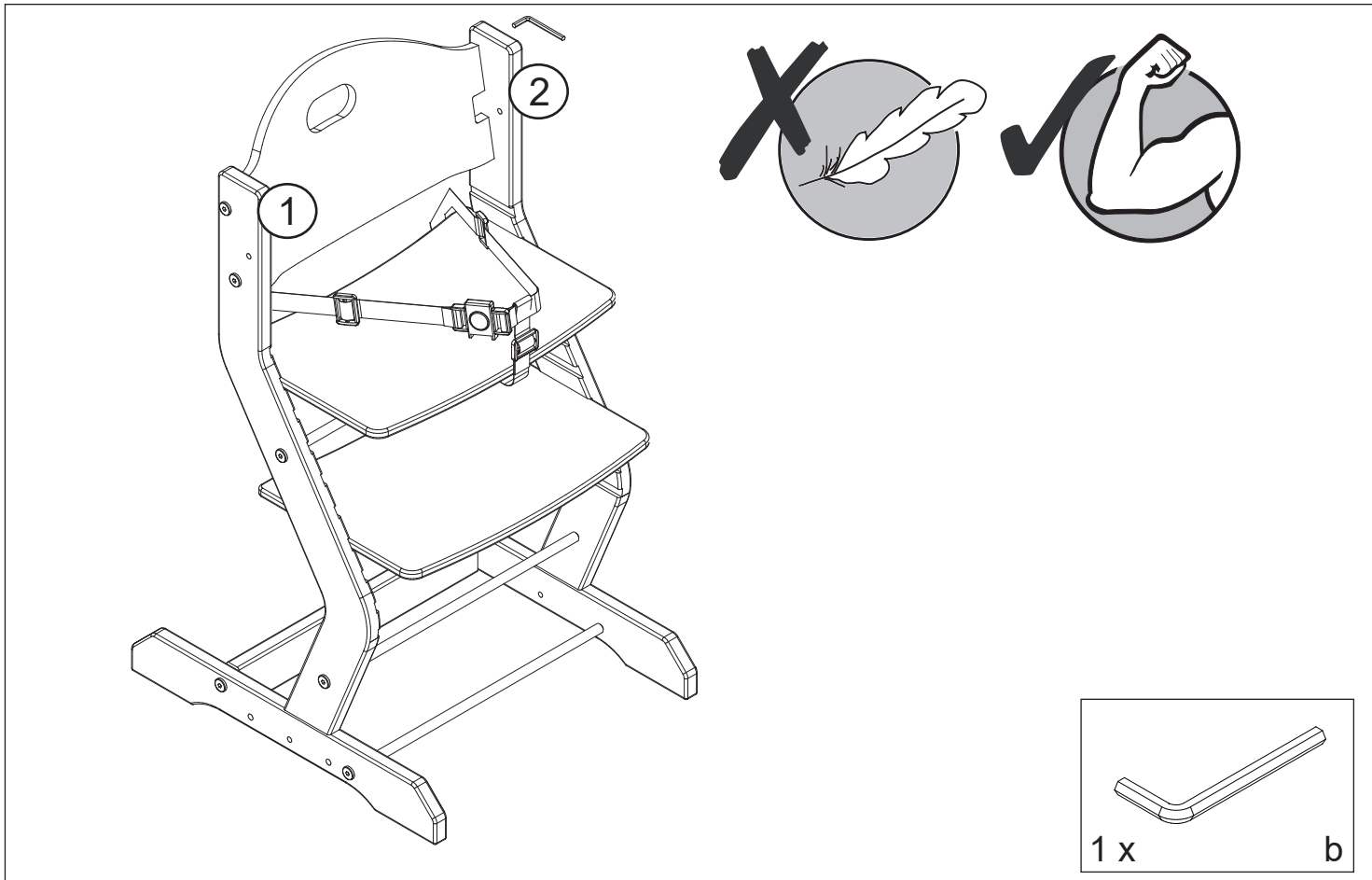
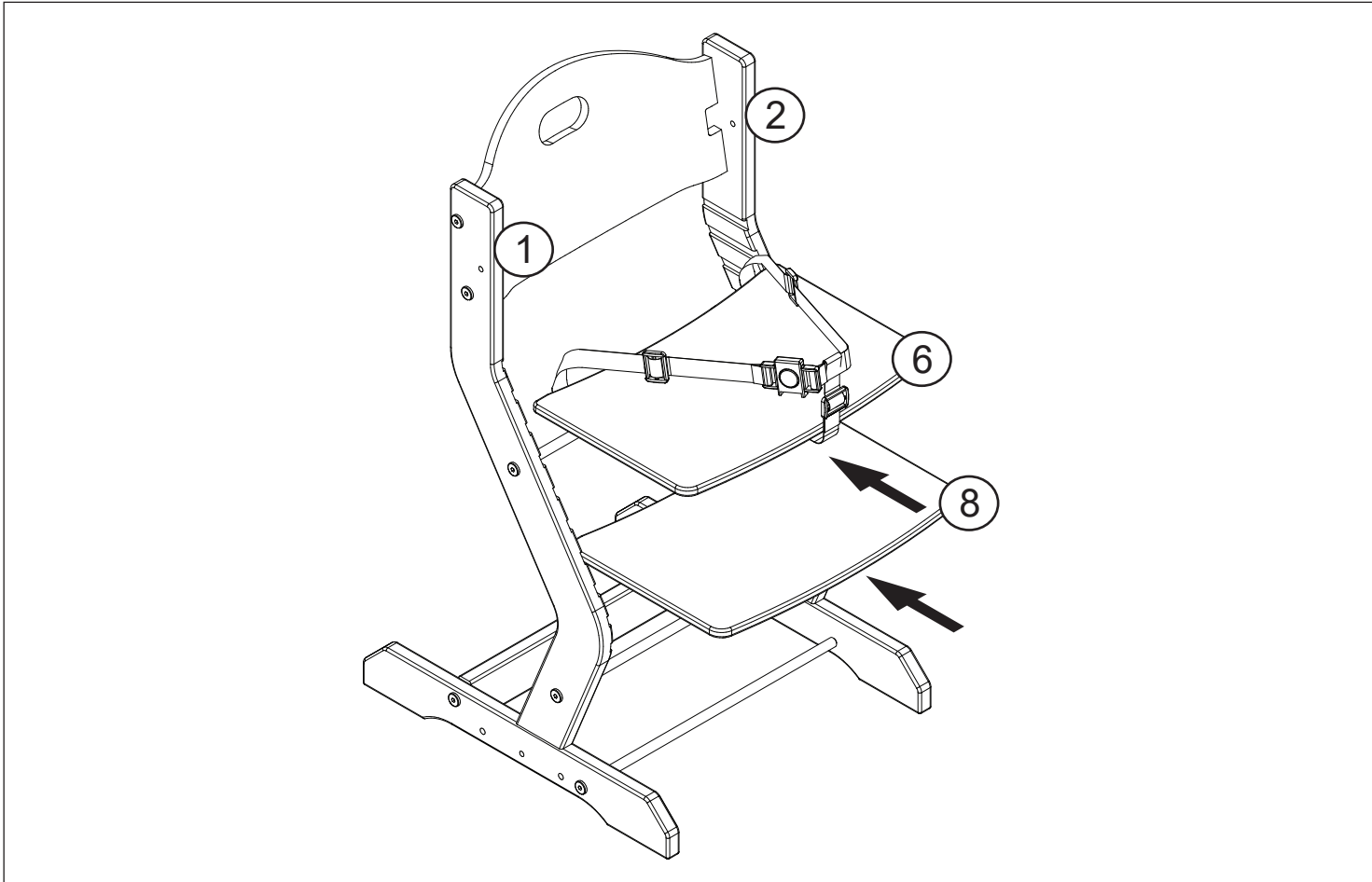
2











Das könnte dir auch gefallen.
You might also like this.



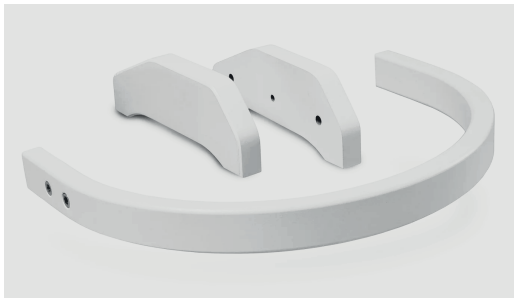
tiSsi® Babyaufsatz für Treppenhochstuhl
tiSsi® baby attachment for stair high chair

www.tissi.de/produkt/babyaufsatz/



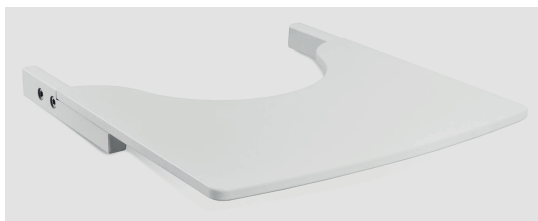
tiSsi® Polster für Hochstuhl
tiSsi® cushion for high chair

www.tissi.de/produkt/polster-hochstuhl/



tiSsi® Brustbügel für Treppenhochstuhl
tiSsi® chest bar for stair high chairs

www.tissi.de/produkt/brustbuegel-treppenhochstuhl-tissi/



tiSsi® Tisch für Treppenhochstuhl
tiSsi® table for stair high chair

www.tissi.de/produkt/ansatztisch-treppenhochstuhl/



Wir freuen uns auf Ihre Bewertung
We look forward to your review

Service

M.J. Oster GmbH
Calmontstr. 8
56814 Bremm / Mosel
Germany

Tel: +49 (0) 2675 - 91144 - 0
Fax: +49 (0) 2675 - 91144 - 15
service@tissi.de
www.tissi.de/kontakt