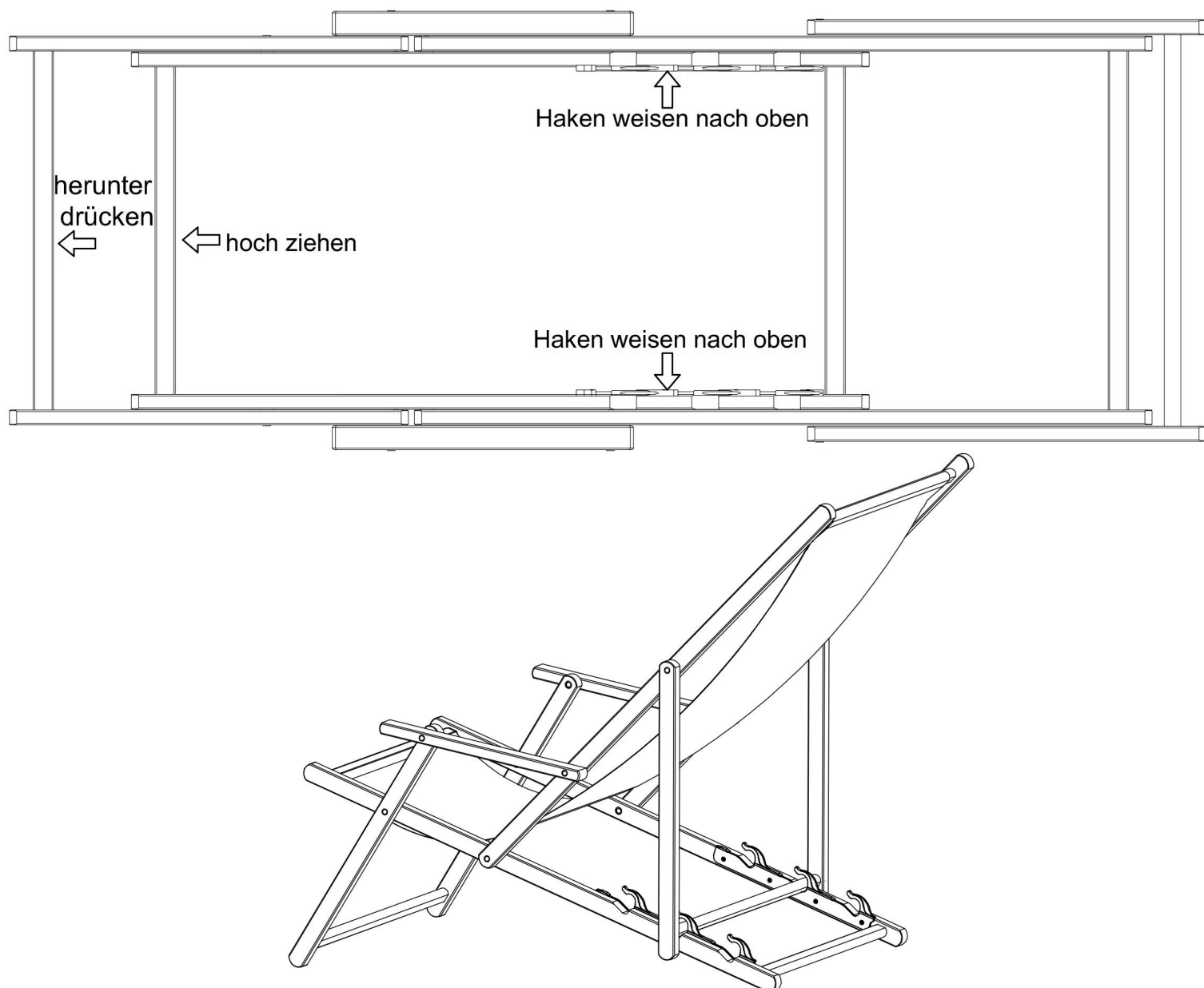


# Aufbauanleitung - Liegestuhl

Legen Sie den Liegestuhl flach auf den Boden mit den Sicherungshaken nach oben!  
Drücken Sie den äußeren Holm nach unten und ziehen Sie den inneren Holm hoch.  
Danach können Sie den Stoff wie angegeben einziehen.  
Bei unsachgemäßer Handhabung besteht Quetschgefahr.



Bitte bedenken Sie:

Dieser Liegestuhl aus Buche ist im Prinzip wetterfest.  
Doch Holz ist ein Naturprodukt mit natürlichen Eigenschaften wie der Möglichkeit des Verzuges, der Verfärbung und der Bildung von kleinen Hirnholzrissen. Dieses wird besonders durch extreme Witterungseinflüsse hervorgerufen (häufiger Wechsel zwischen Regen und direkter Sonne). Eine jährliche Behandlung mit einer handelsüblichen Lasur wird empfohlen.

Instructions de montage – chaise longue

Posez la chaise longue à plat sur le sol avec les crochets de sécurité vers le haut.

Poussez le rail extérieur vers le bas et tirez le rail intérieur vers le haut.

Vous pouvez ensuite enfiler le tissu comme indiqué.

Attention! Il existe un risque d'écrasement en cas de manipulation incorrecte.

Instructions deck chair

Lay the deck chair flat on the floor with the locking hooks facing up.

Push the outer rail down and pull the inner rail up. After that you can feed the fabric as indicated.

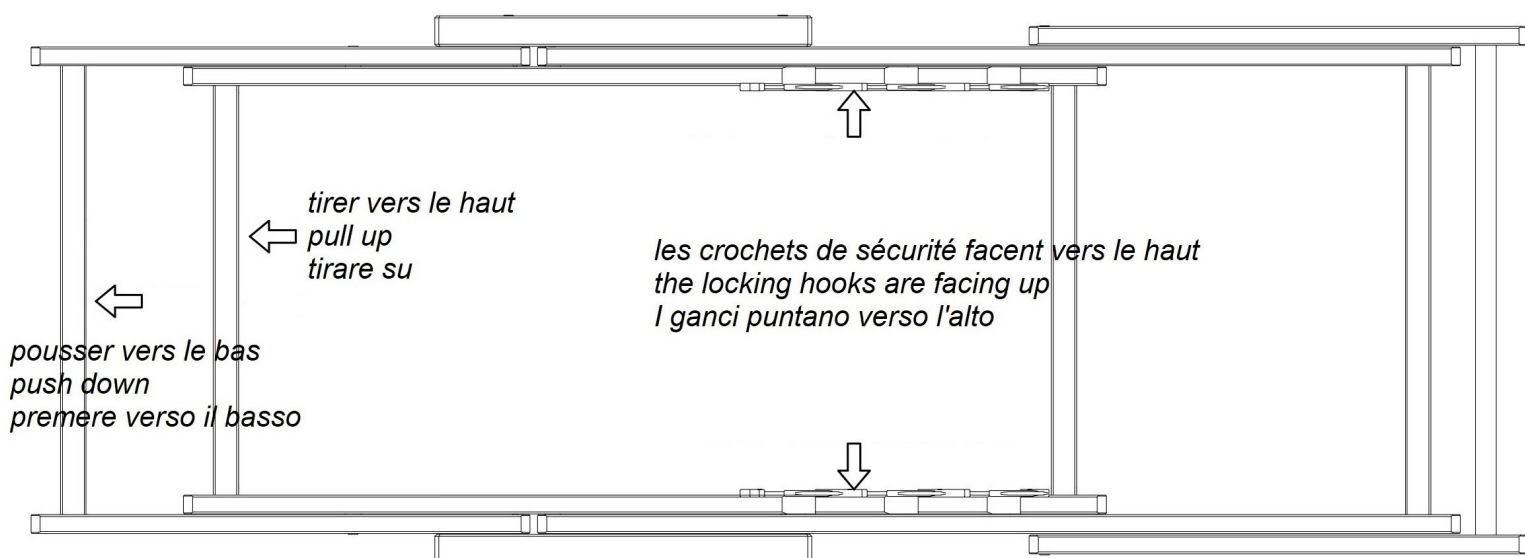
Attention! There is a risk of crushing if handled improperly.

Istruzioni di montaggio - sedia a sdraio

Appoggiare lo sdraio reclinabile sul pavimento con i ganci di sicurezza rivolti verso l'alto!

Spingere la barra esterna verso il basso e tirare la barra interna verso l'alto.

C'è il pericolo di schiacciamento se maneggiato in modo improprio.

Veillez considérer:

Cette chaise en hêtre est essentiellement résistante aux intempéries. Mais le bois est un produit naturel aux propriétés naturelles telles que la possibilité de déformation, de décoloration et la formation de petites fissures dans le bois. Ceci est dû à des conditions météorologiques extrêmes (changement fréquent entre pluie et soleil direct).

Un traitement annuel avec une glaçure est recommandé.

Please keep in mind:

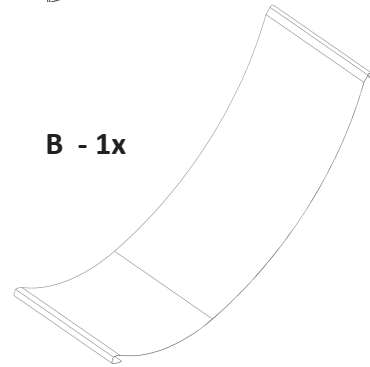
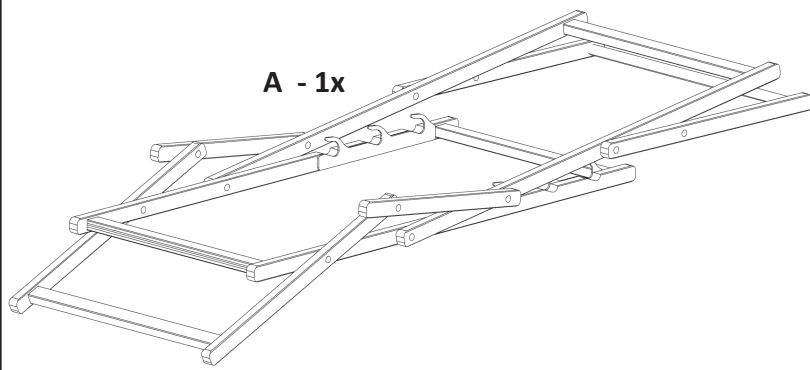
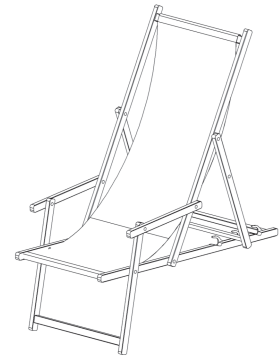
This beech chair is basically weatherproof. But wood is a natural product with natural properties such as the possibility of deformation, discoloration and the formation of small cracks in the wood. This is particularly caused by extreme weather conditions (frequent change between rain and direct sun). An annual treatment with a glaze that is commercially available is recommended.

Si prega di considerare:

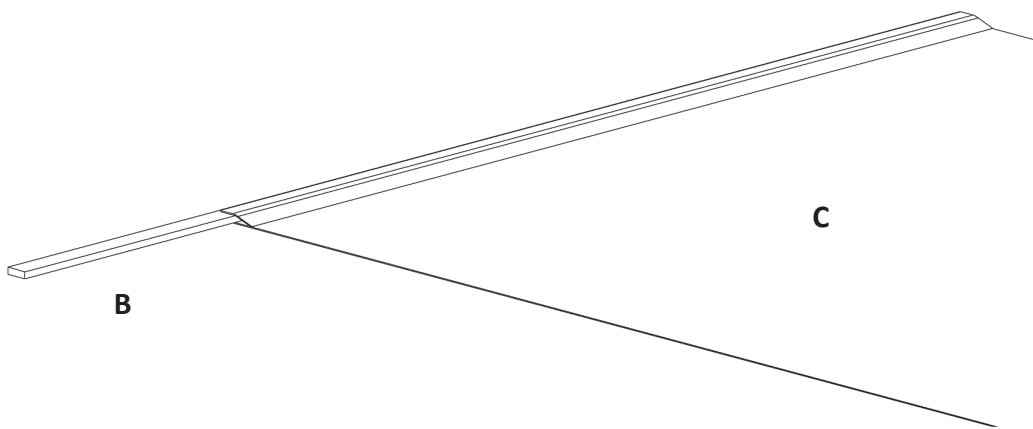
Questa sedia di faggio è fondamentalmente resistente alle intemperie.

Ma il legno è un prodotto naturale con proprietà naturali come la possibilità di deformazione, lo scolorimento e la formazione di piccole crepe. Questo è specialmente causato da condizioni climatiche estreme (cambio frequente tra pioggia e sole diretto).

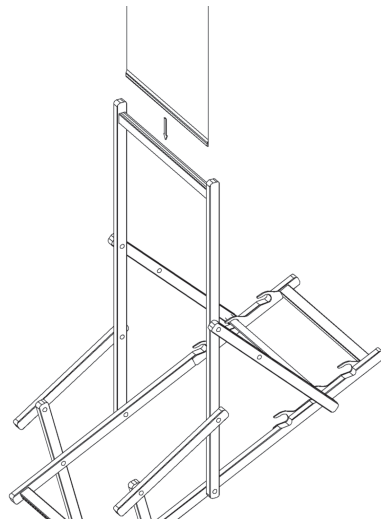
Si raccomanda un trattamento annuale protettivo.

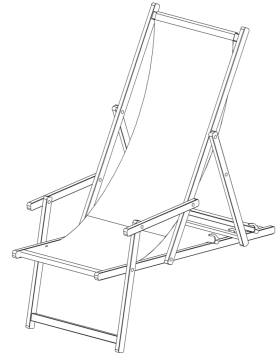


**1** 2x

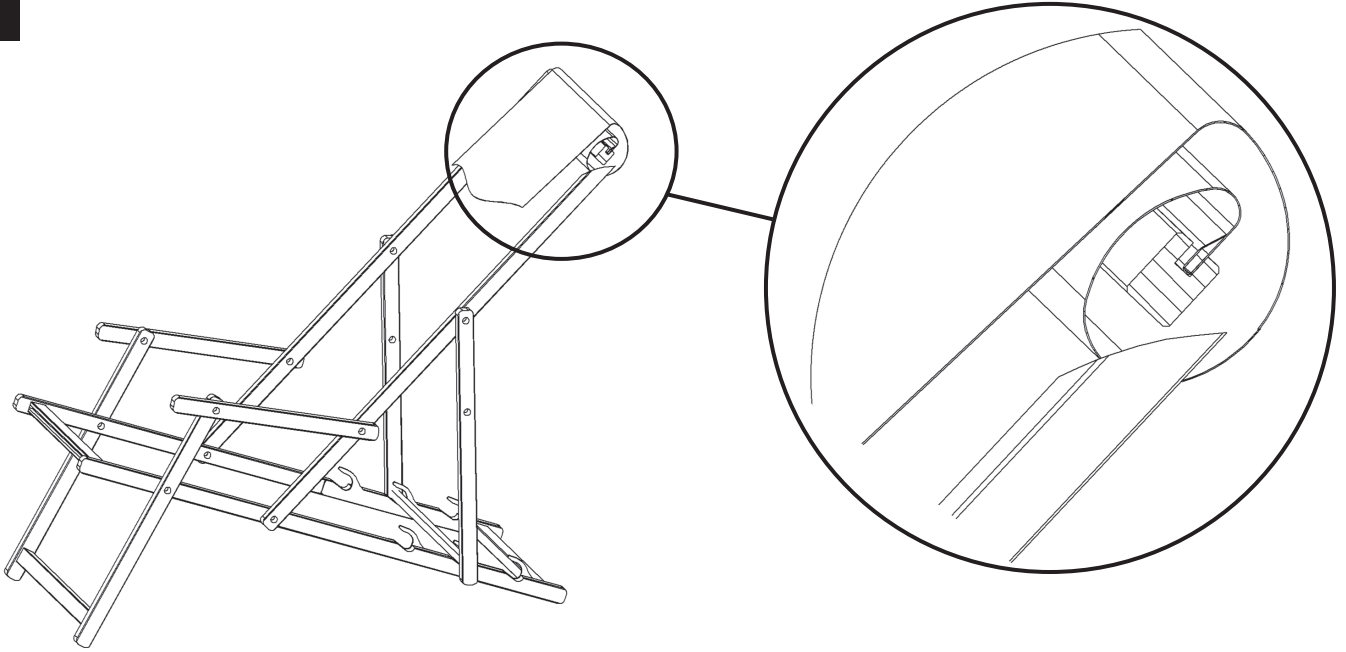


**2**





3



4

