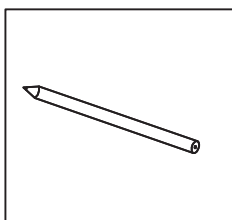
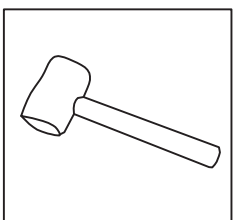
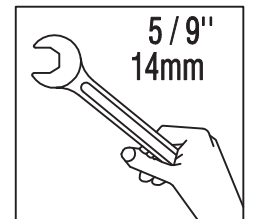
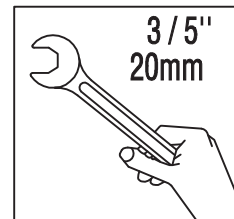
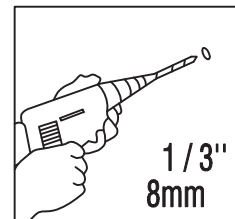
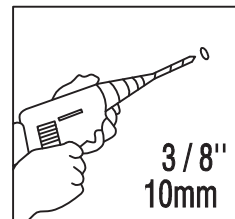
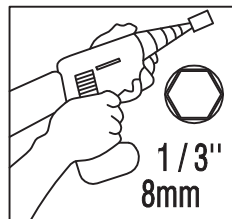
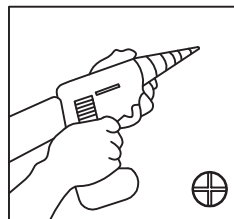
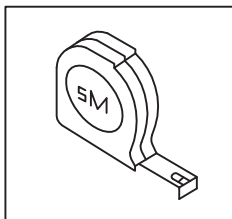
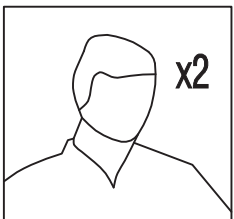
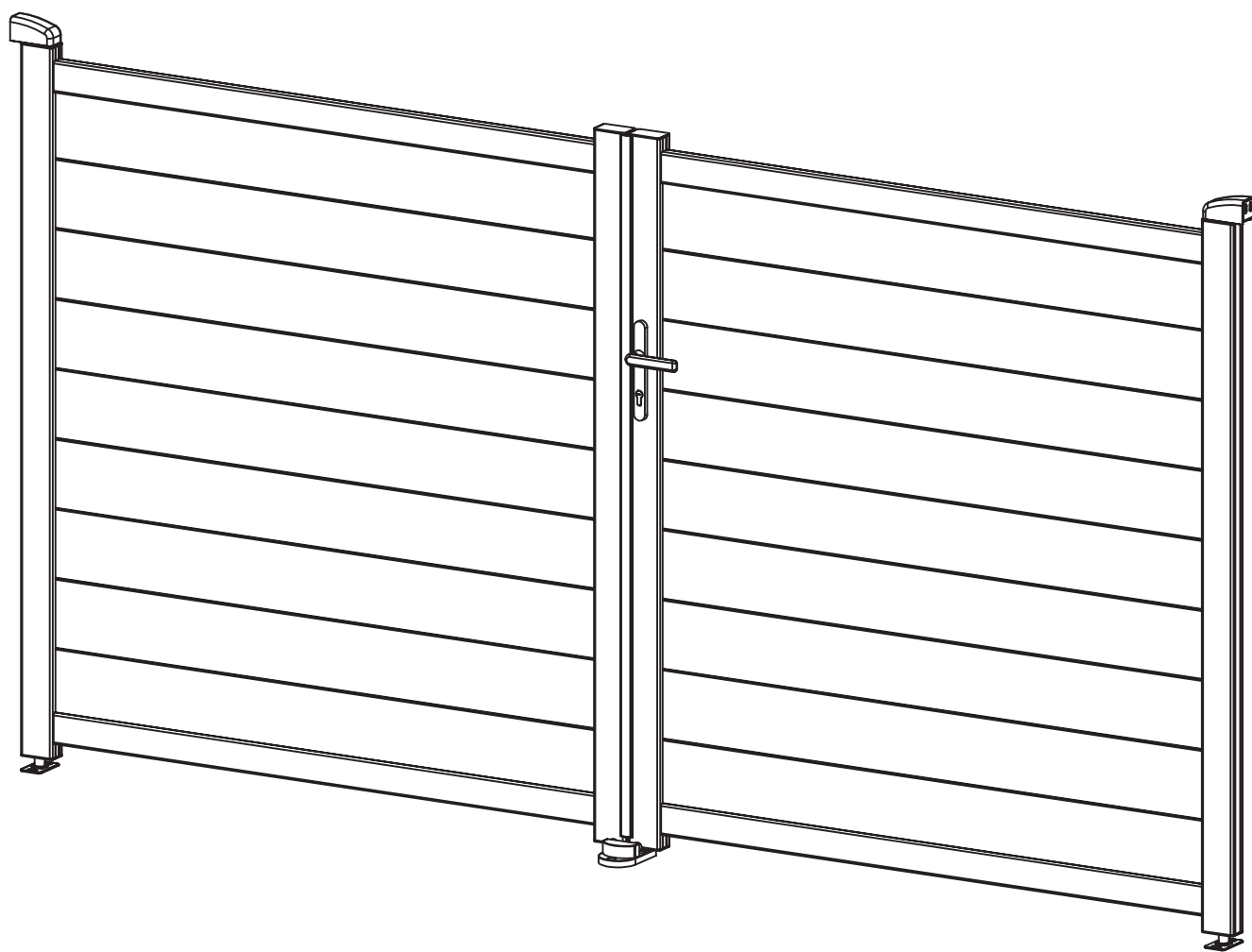


Manuel d'instructions/Instruction Manual/Bedienungsanleitung/  
Manual de instrucciones/Manuale di istruzioni/Handleiding/  
Manual de instruções/Instrukcja obsługi

# NAZARIO



Porte en aluminium  
Click B-B



**! AVERTISSEMENT: nécessite un entretien rapide pour s'assurer que la construction est solide.**

**! WARNING: Need timely maintenance to make sure construction is strong.**

**! WARNUNG: Sie müssen rechtzeitig gewartet werden, um sicherzustellen, dass die Konstruktion stark ist.**

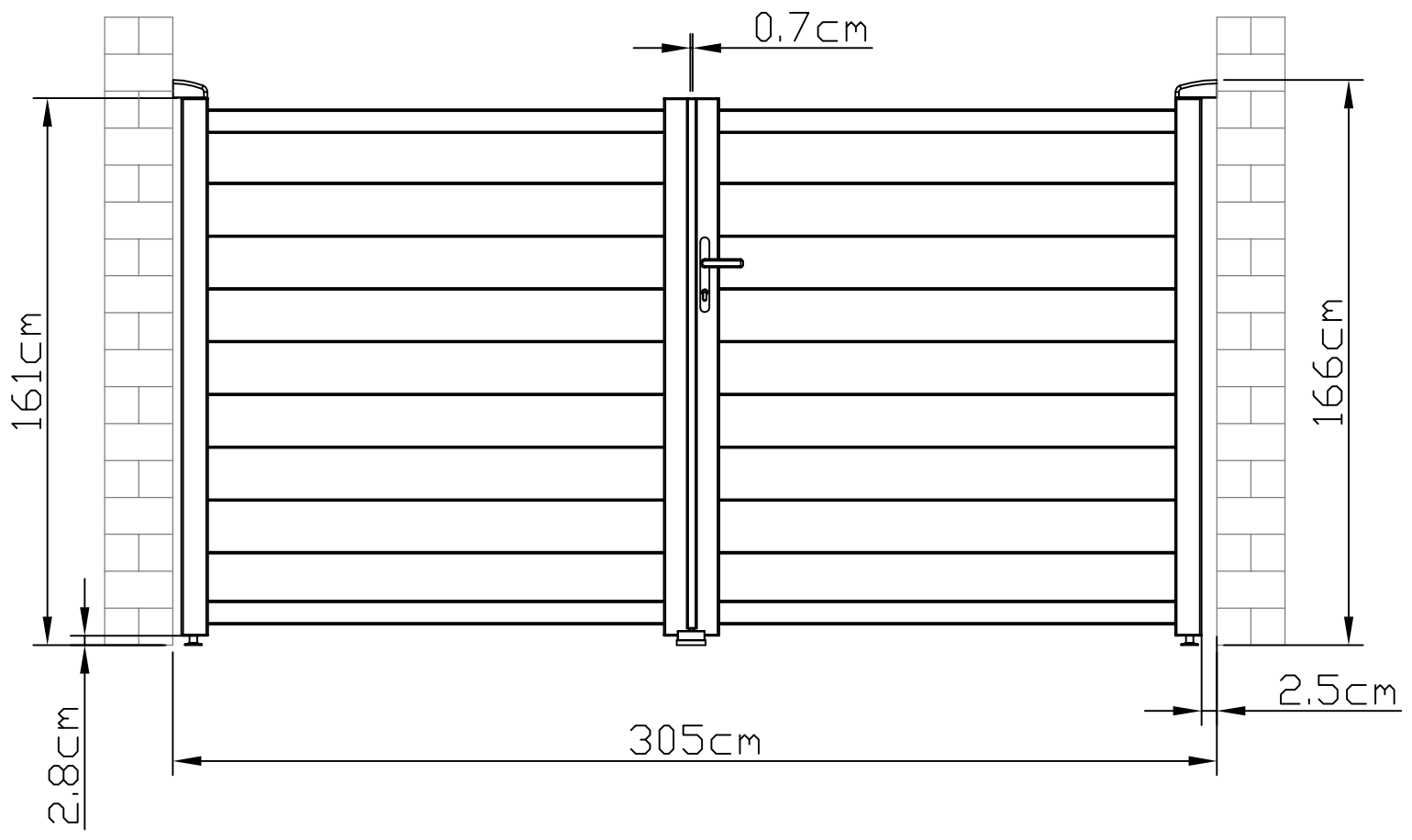
**! ADVERTENCIA: Necesita un mantenimiento oportuno para asegurarse de que la construcción sea sólida.**

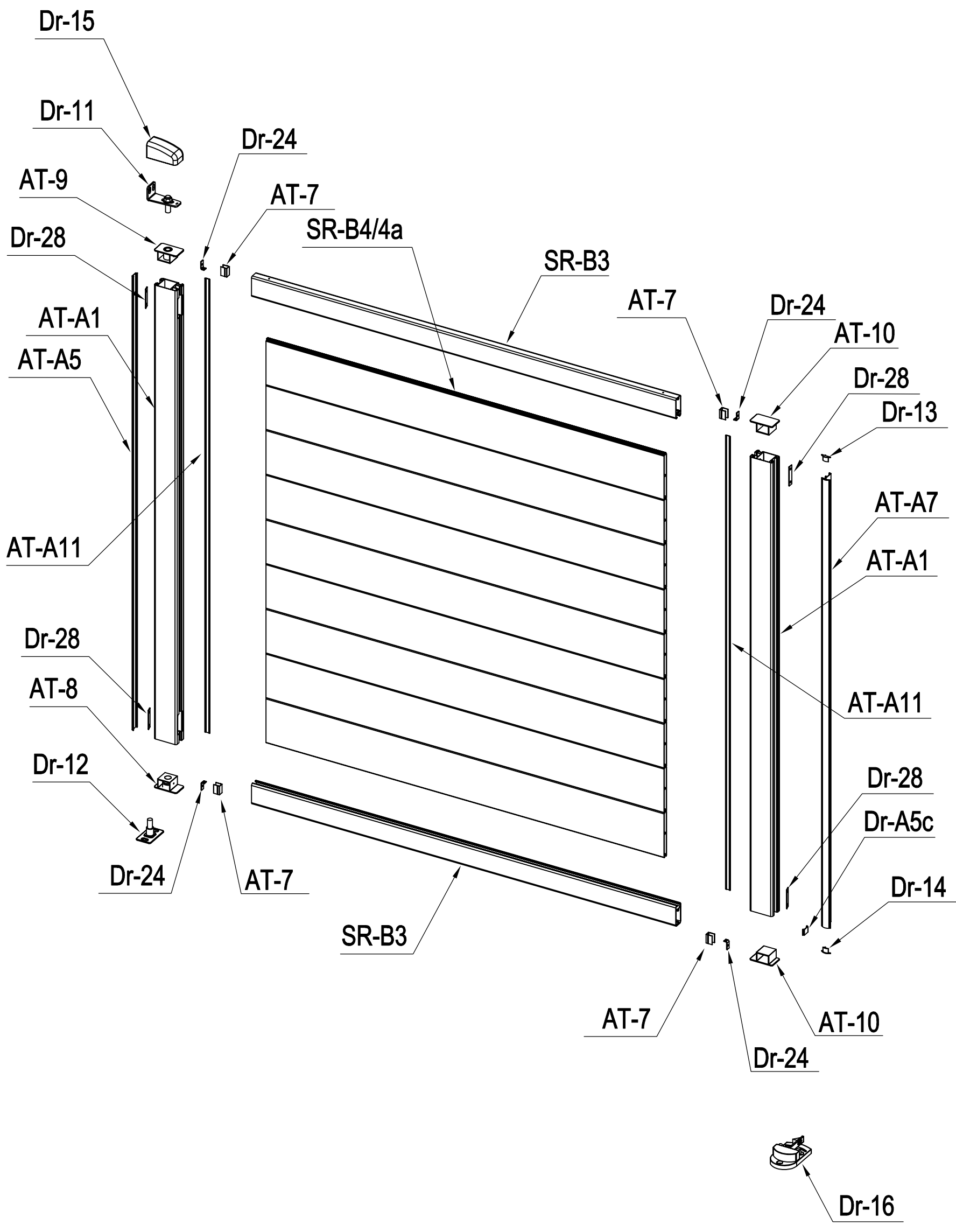
**! AVVERTENZA: è necessaria una manutenzione tempestiva per assicurarsi che la costruzione sia robusta.**

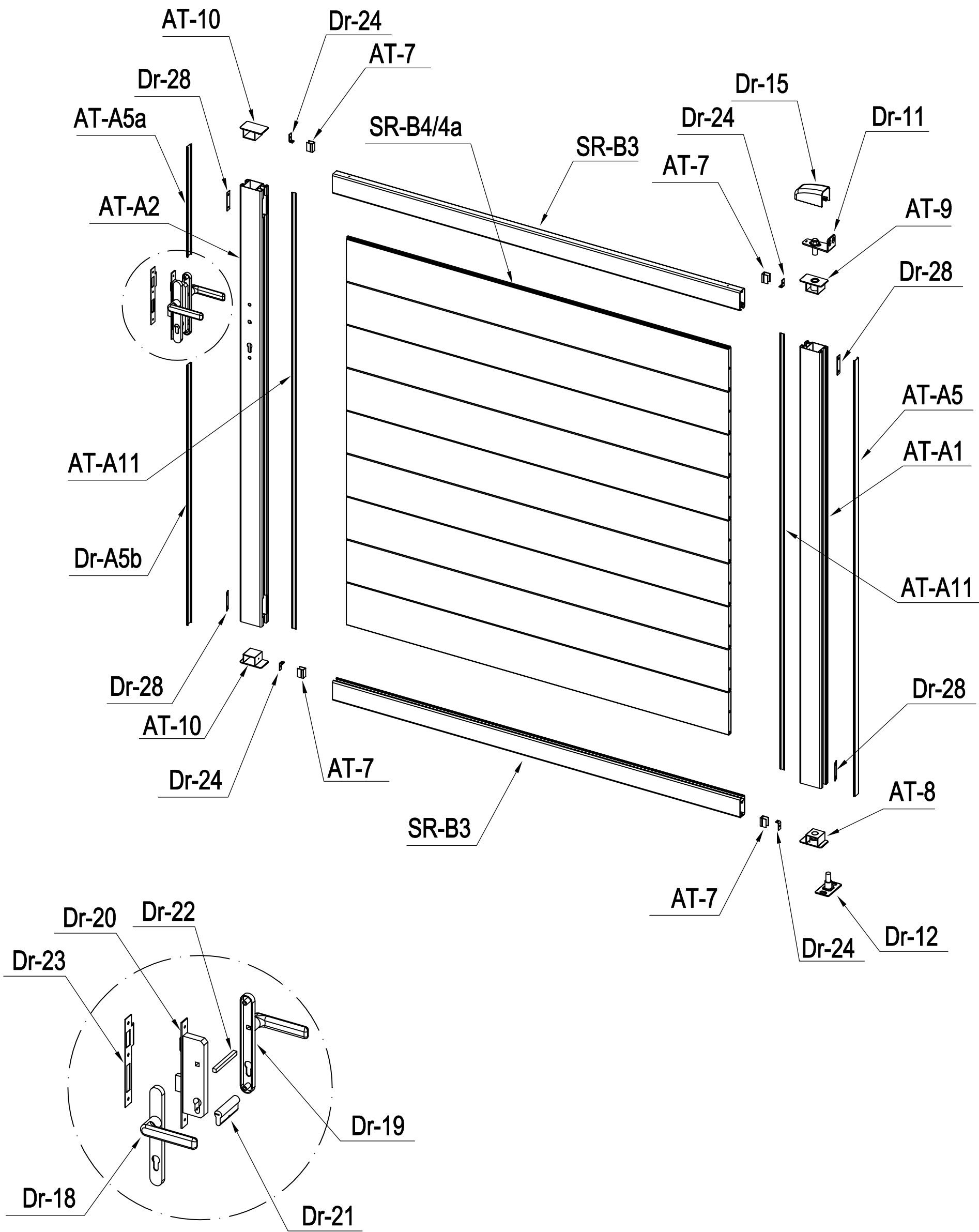
**! WAARSCHUWING: Heeft tijdig onderhoud nodig om ervoor te zorgen dat de constructie sterk is.**

**! AVISO: Precisa de manutenção oportuna para garantir que a construção seja forte.**

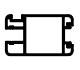


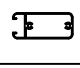
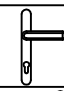
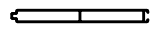
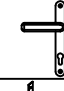

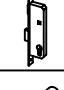
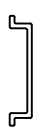

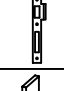











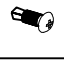



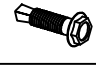
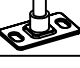






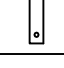

**! OSTRZEŻENIE: Potrzebujesz terminowej konserwacji, aby upewnić się, że konstrukcja jest silna.**

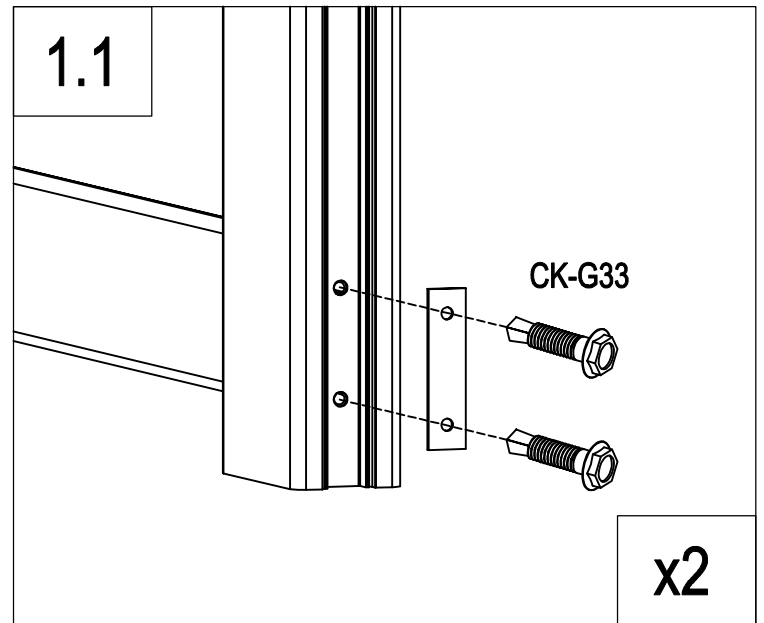
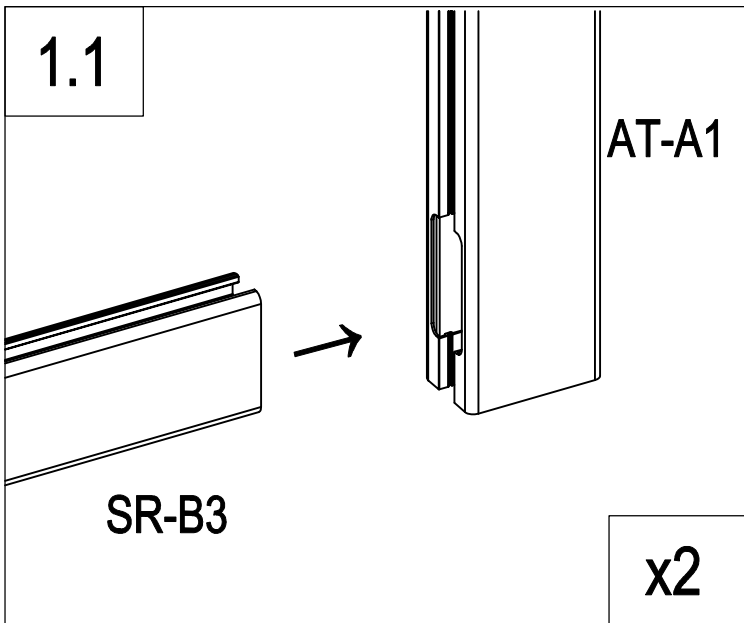
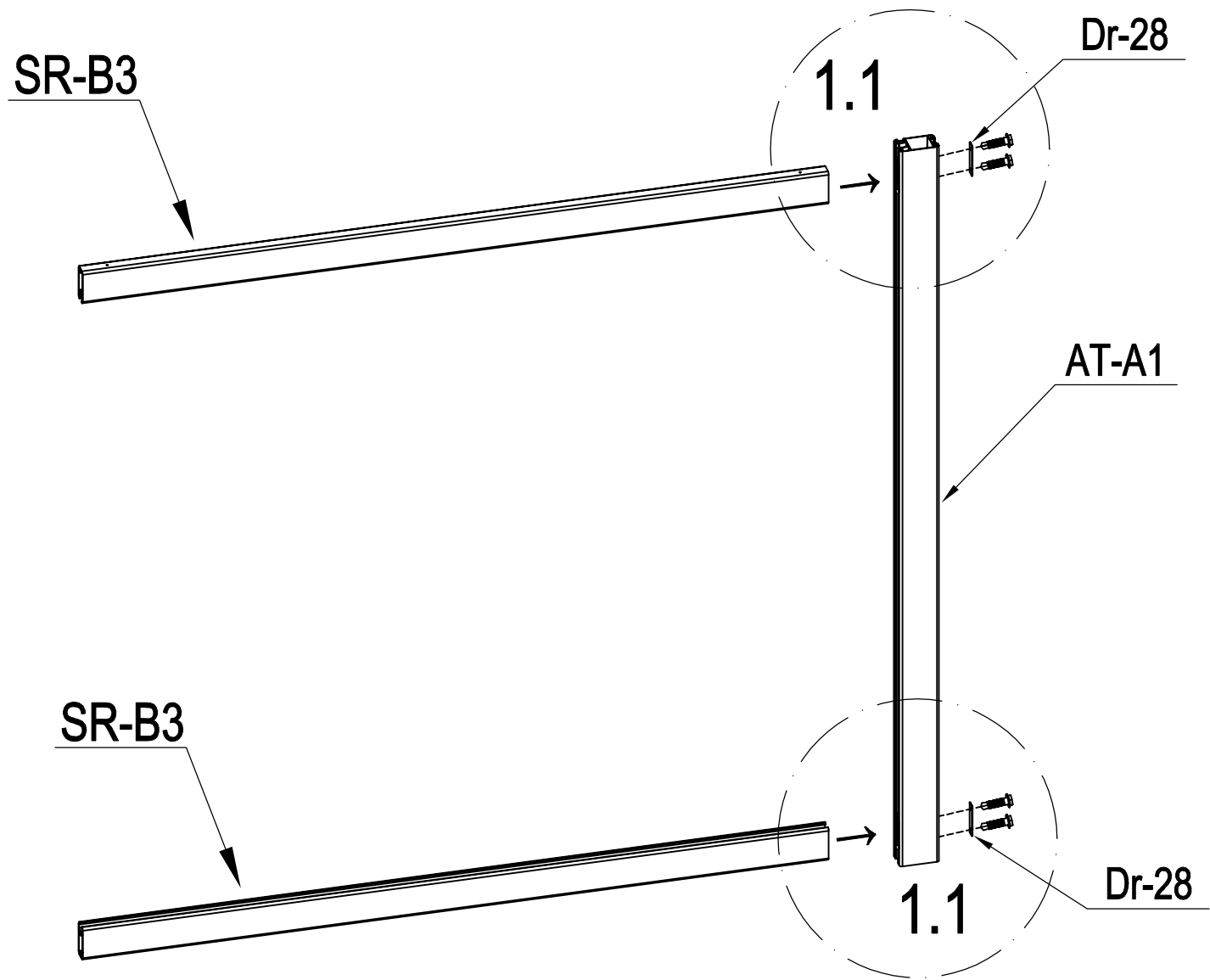






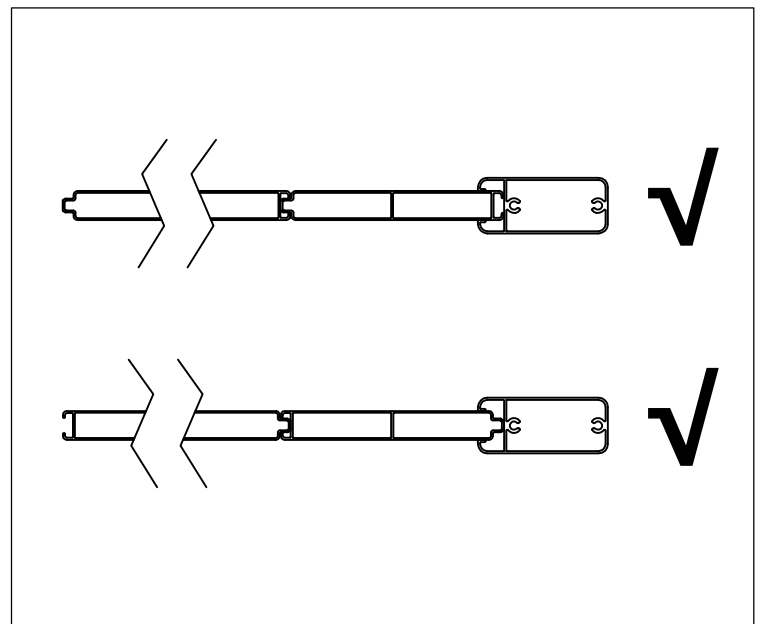
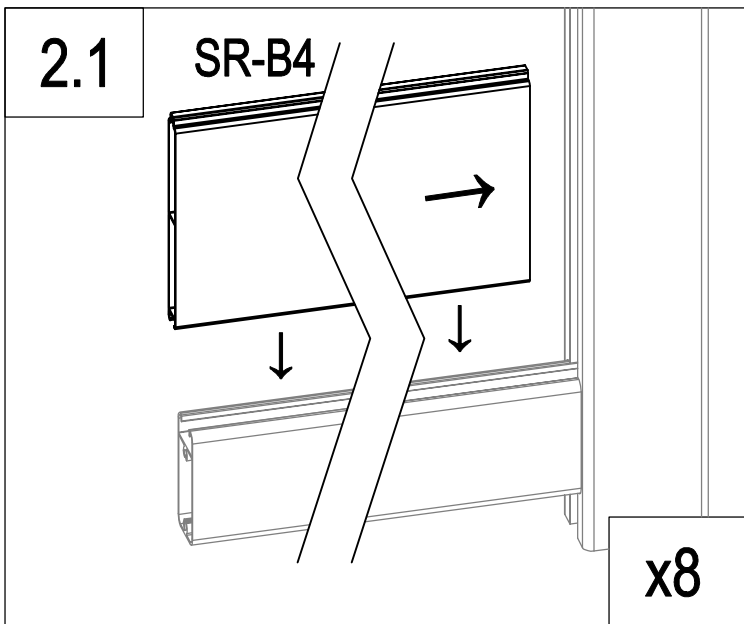
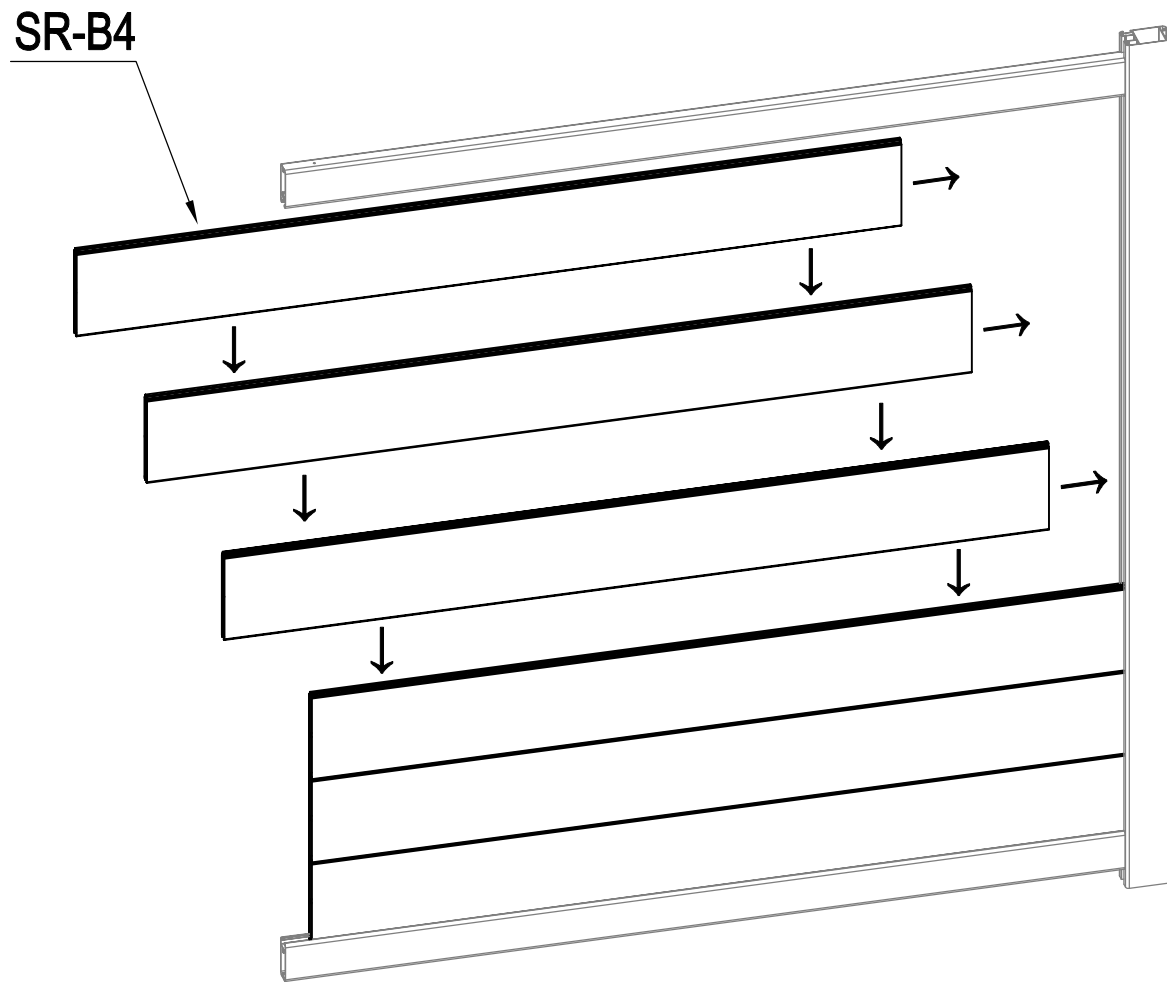
# PART LIST

IMAGE	NO.	L.(mm)	QTY	Box NO.	IMAGE	NO.	L.(mm)	QTY	Box NO.
	AT-A1	1573	3	1/2		Dr-17		2	1/2
	AT-A2	1573	1	1/2		Dr-31		4	1/2
	SR-B3	1471	4	1/2		Dr-18		1	1/2
	SR-B4	1380	16	2/2		Dr-19		1	1/2
	SR-B4a (+SR-B15)	1380	2	1/2		Dr-20		1	1/2
	AT-A5	1573	2	1/2		Dr-22		1	1/2
	AT-A5a	395.5	1	1/2		Dr-23		1	1/2
	Dr-A5b	937	1	1/2		Dr-24		8	1/2
	Dr-A5c	19.5	1	1/2		Dr-25		1	1/2
	AT-A11	1573	4	1/2		Dr-25a		2	1/2
	AT-7	29.5	8	1/2		Dr-26		3	1/2
	AT-A7	1553	1	1/2		Dr-27		2	1/2
	AT-8		2	1/2		CK-G30		8	1/2
	AT-9		2	1/2		CK-G31		8	1/2
	AT-10		4	1/2		CK-G32		12	1/2
	Dr-11		2	1/2		CK-G33		16	1/2
	Dr-12		2	1/2		CK-G34		3	1/2
	Dr-13		1	1/2		CK-G35		3	1/2
	Dr-14		1	1/2		CK-G36		72	1/2
	Dr-15		2	1/2		Dr-28		8	1/2
	Dr-16		1	1/2					

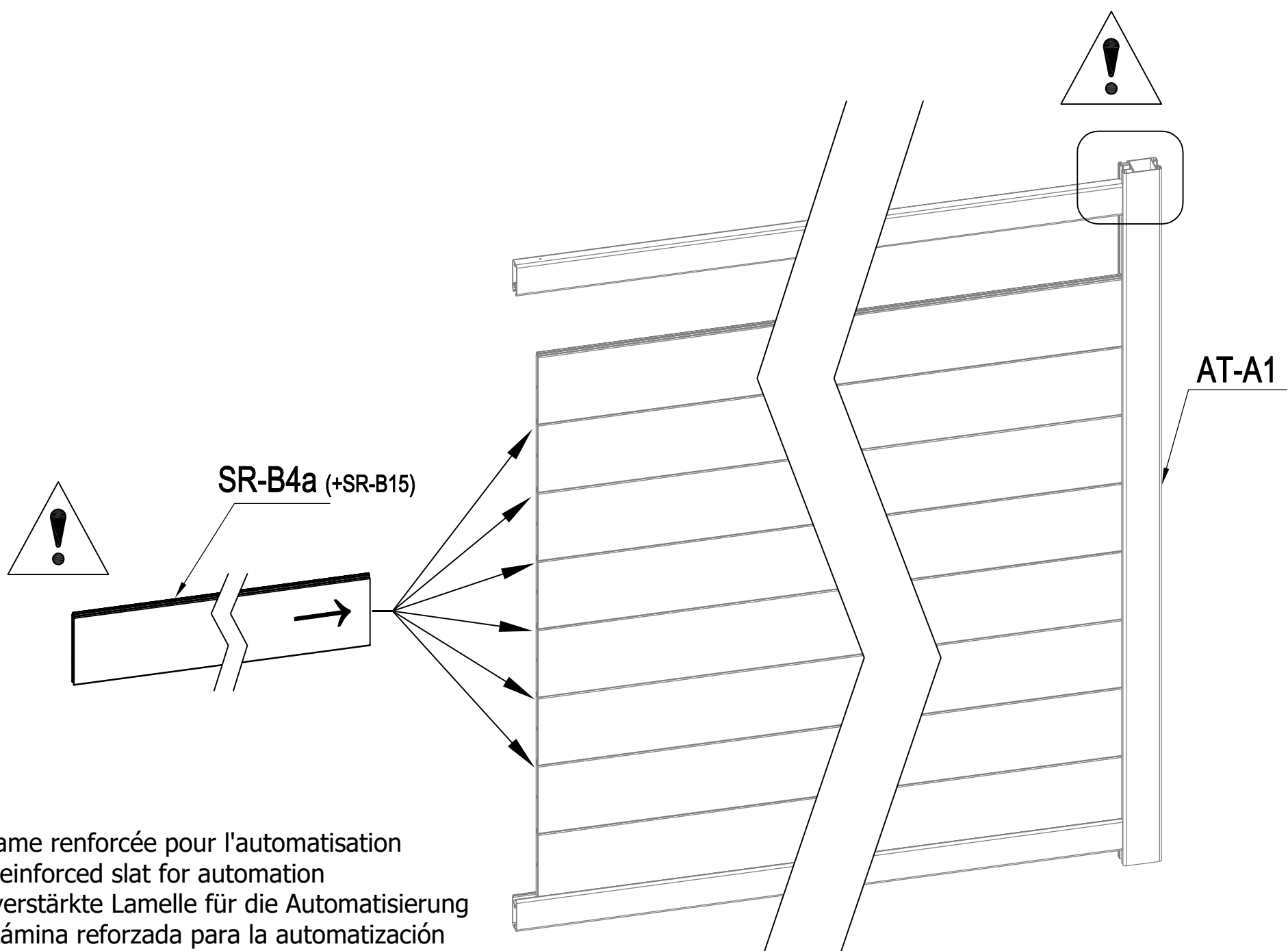


	AT-A1	1
	SR-B3	2
	Dr-28	2
	CK-G33	4

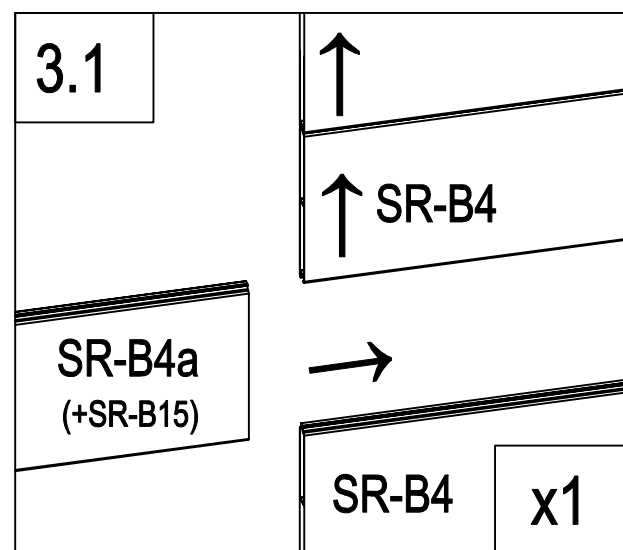
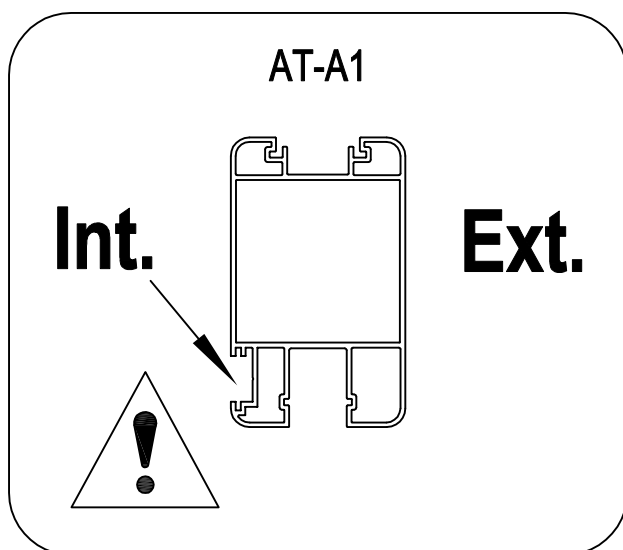
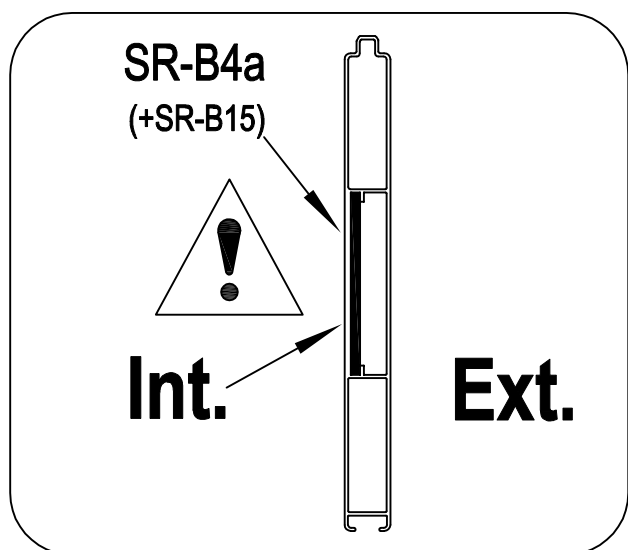





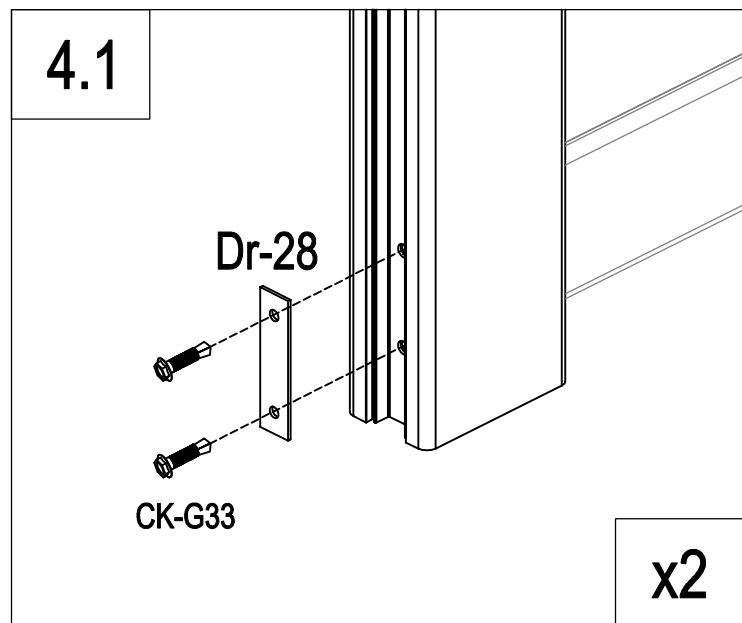
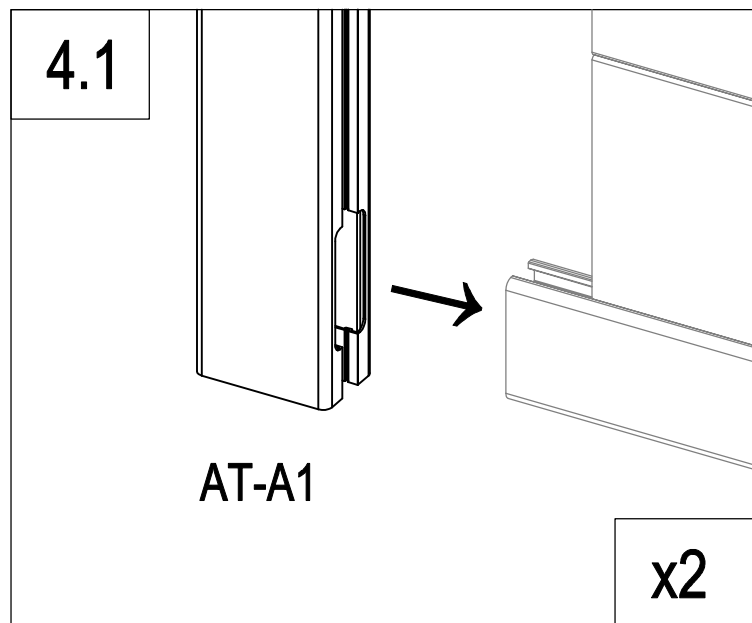
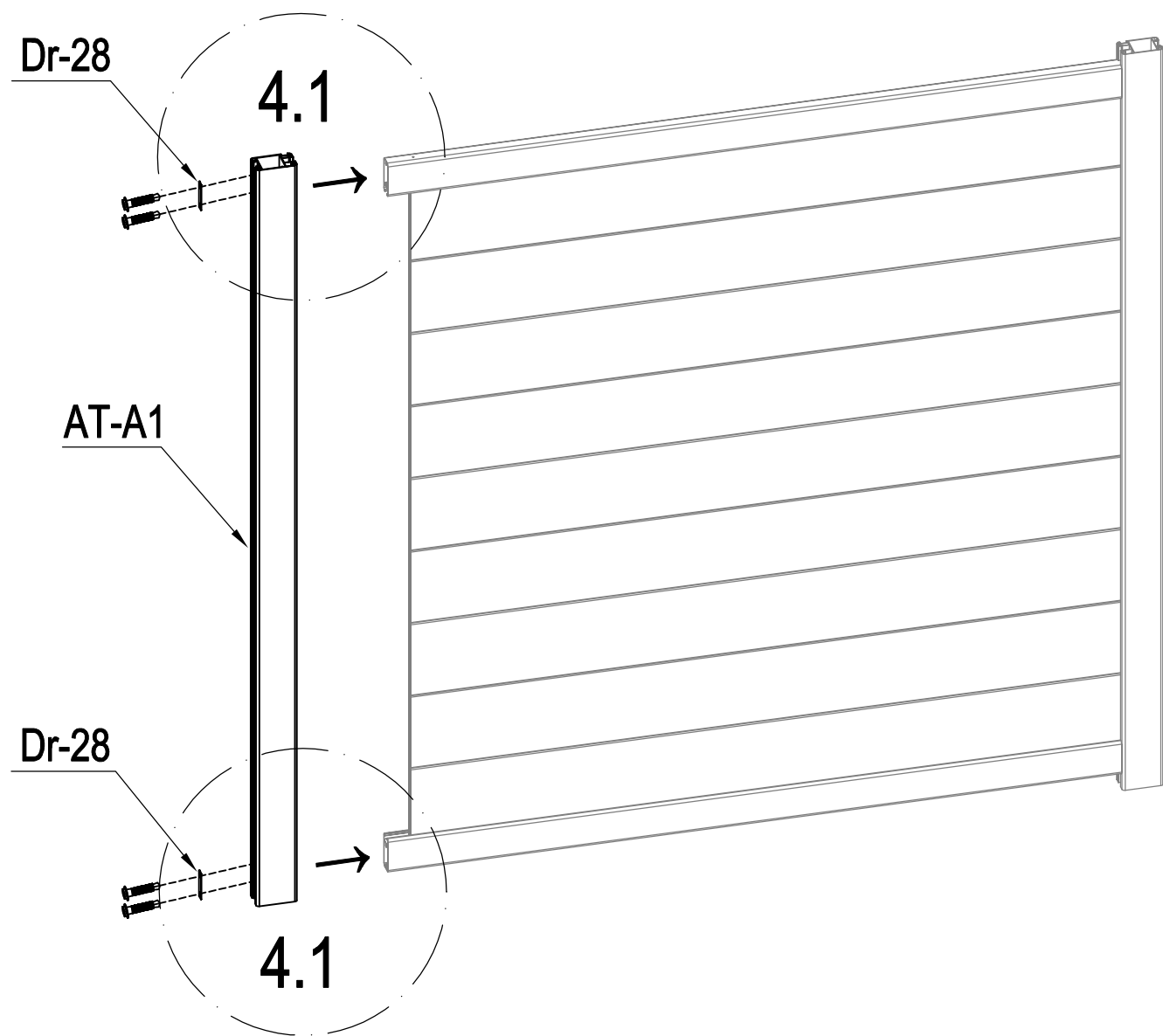
	SR-B4	8
---	-------	---

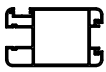

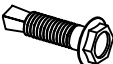


FR: lame renforcée pour l'automatisation  
 EN: reinforced slat for automation  
 DE: verstärkte Lamelle für die Automatisierung  
 ES: Lámina reforzada para la automatización  
 IT: lamella rinforzata per l'automazione  
 NL: versterkte lat voor automatisering  
 PT: ripa reforçada para automação  
 PL: wzmocniona listwa do automatyzacji

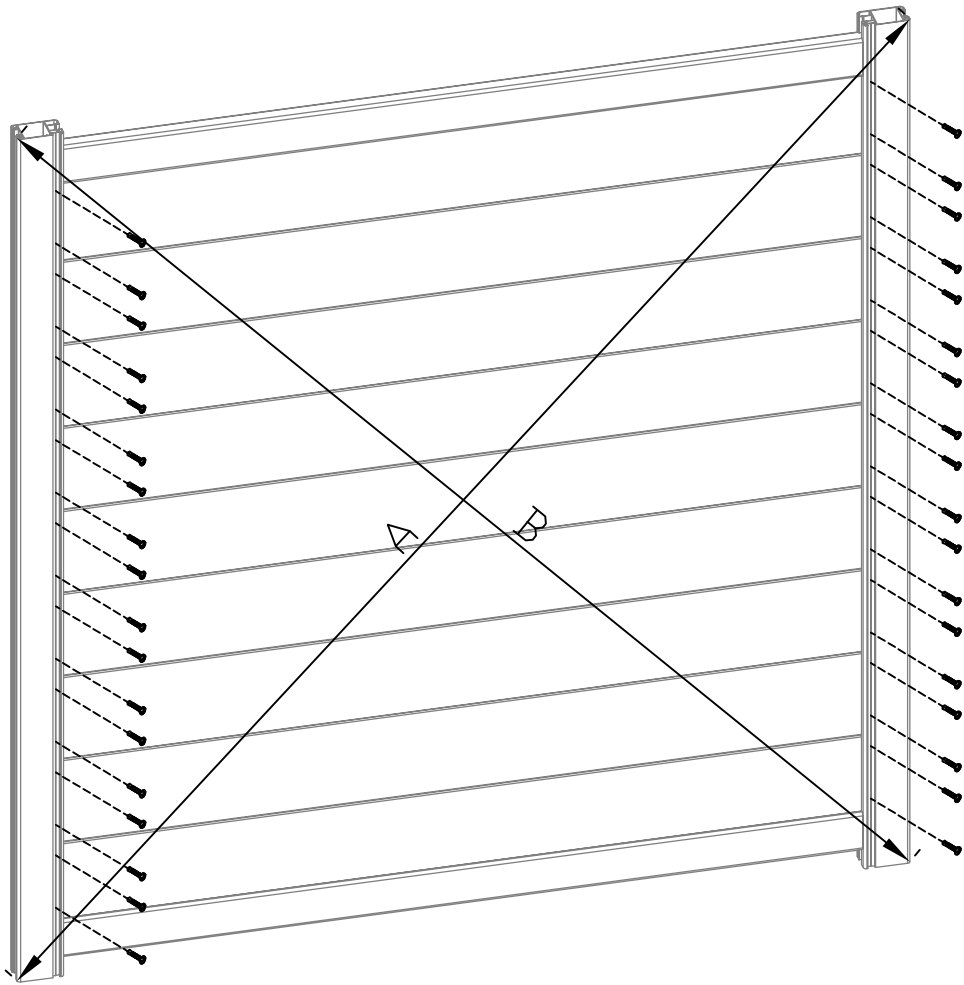


	SR-B4a (+SR-B15)	1
---	------------------	---

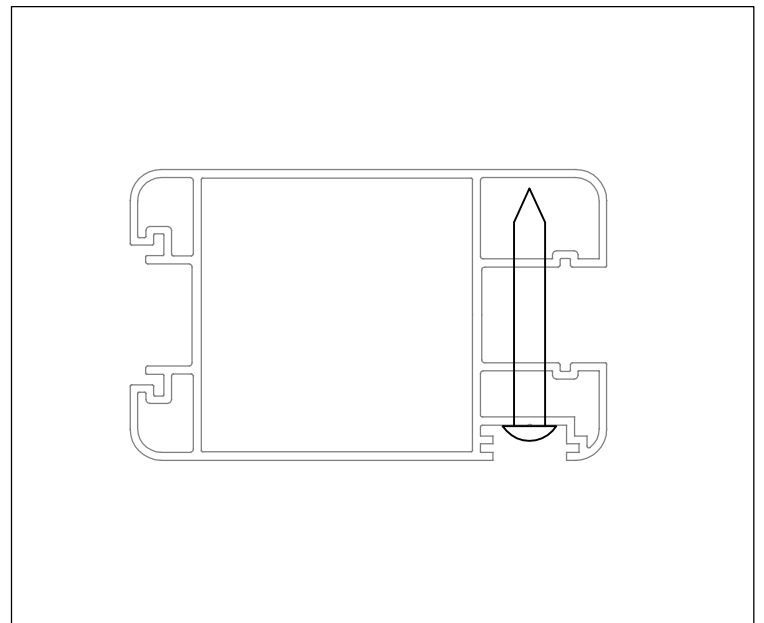
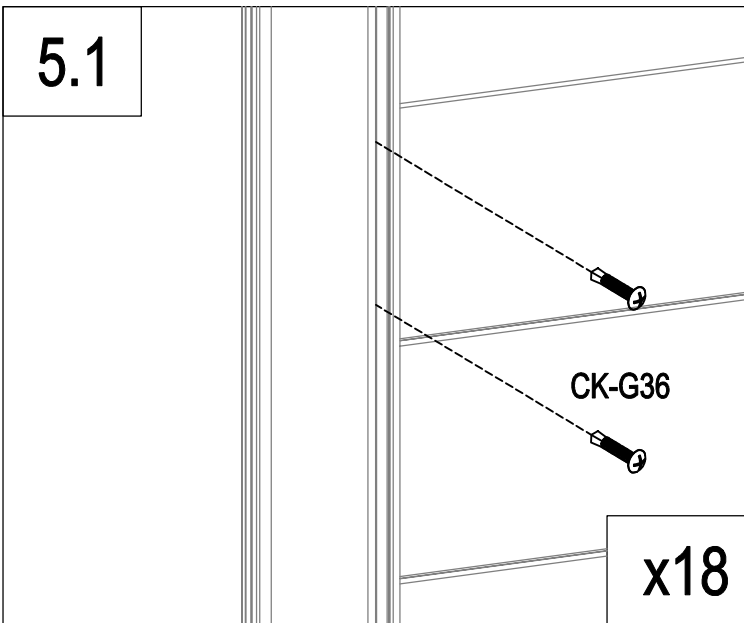


	AT-A1	1
	Dr-28	2
	CK-G33	4

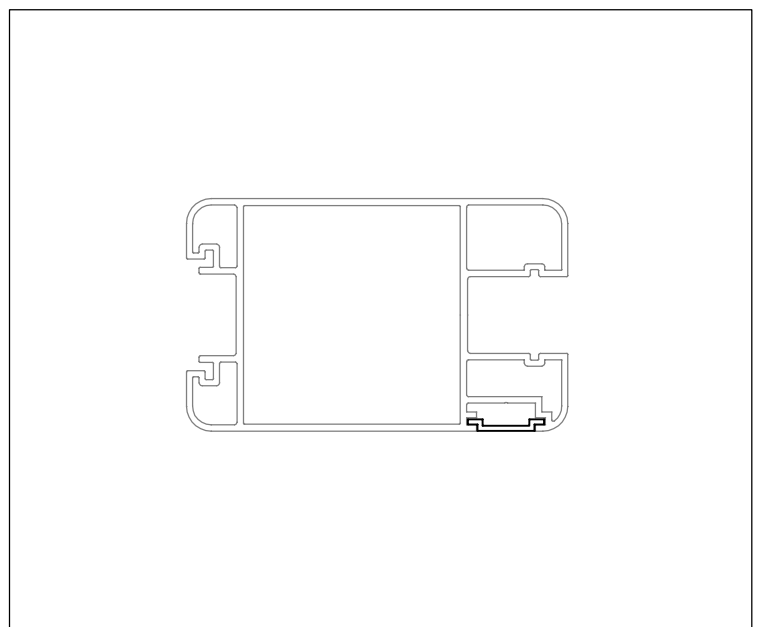
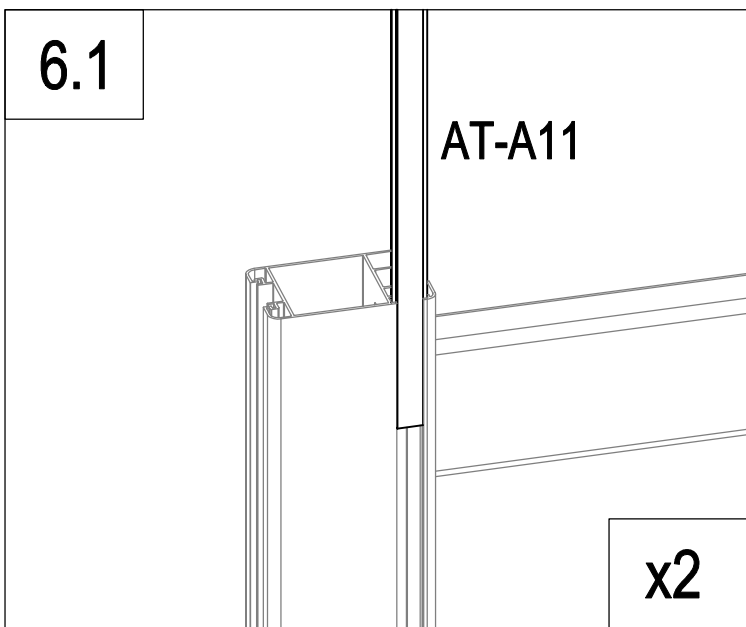
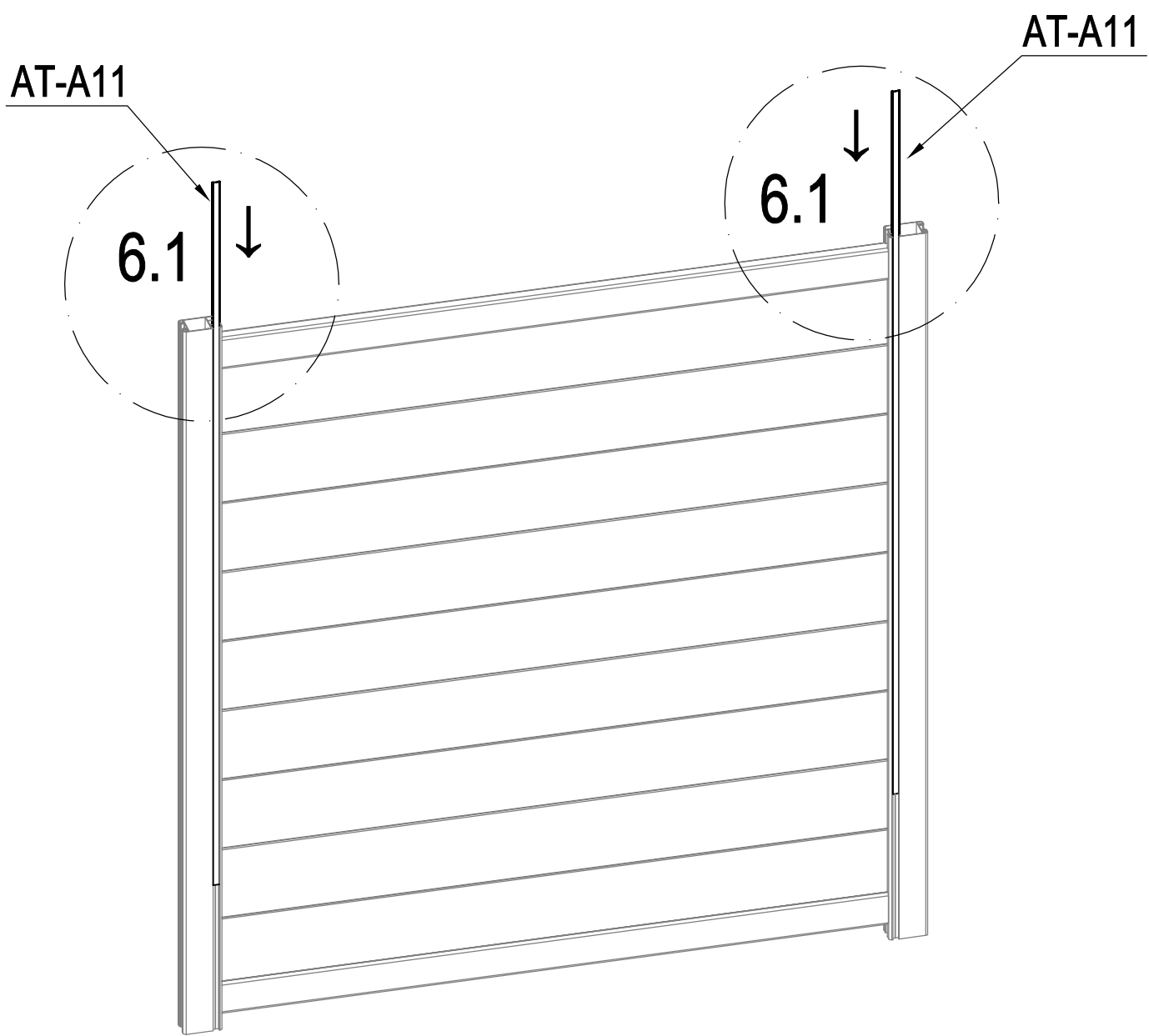
180°

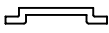


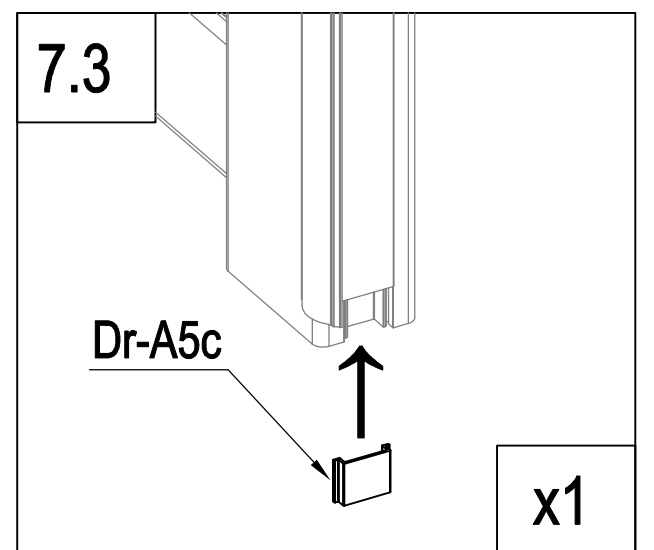
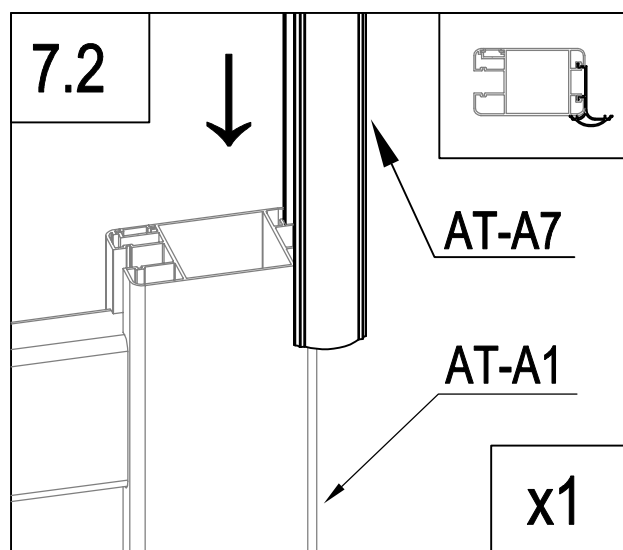
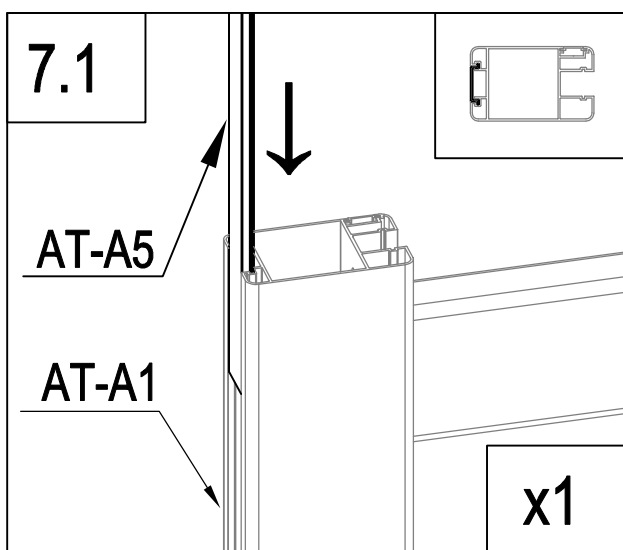
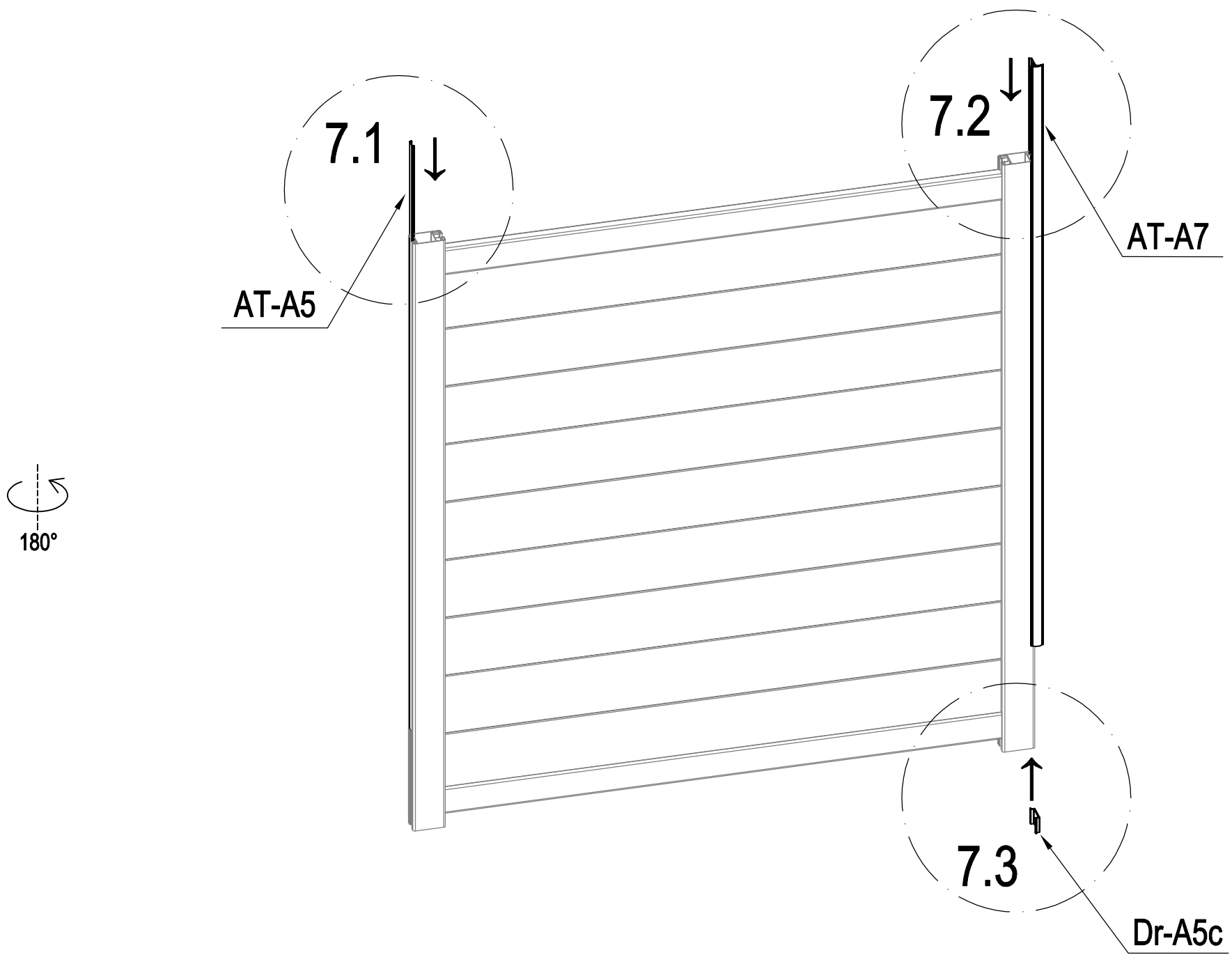
A=B

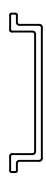
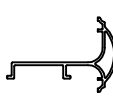


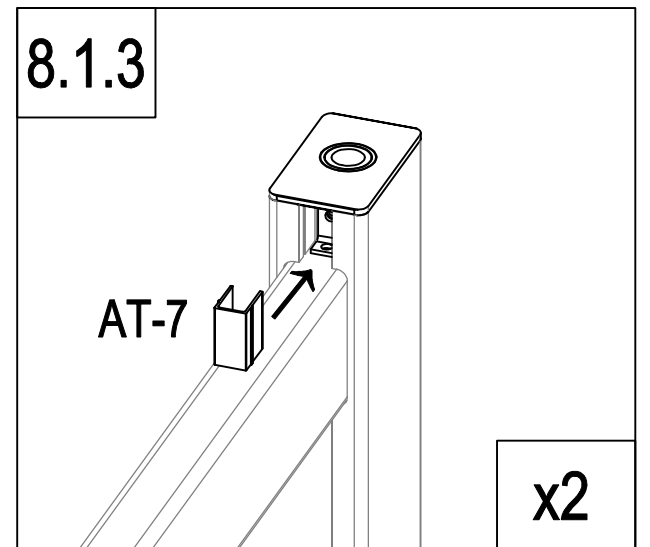
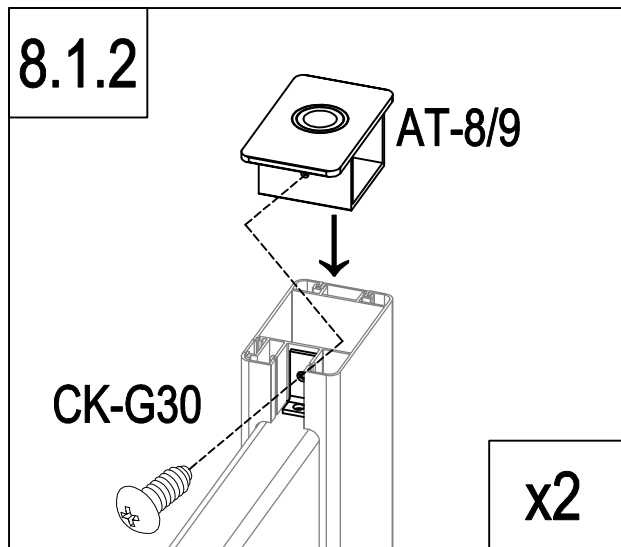
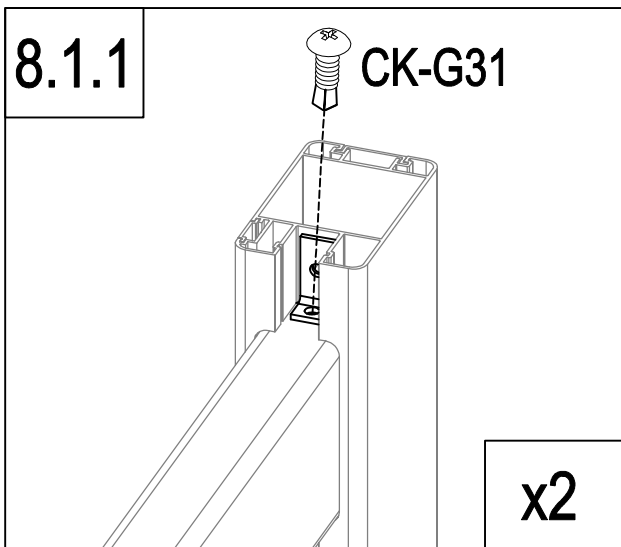
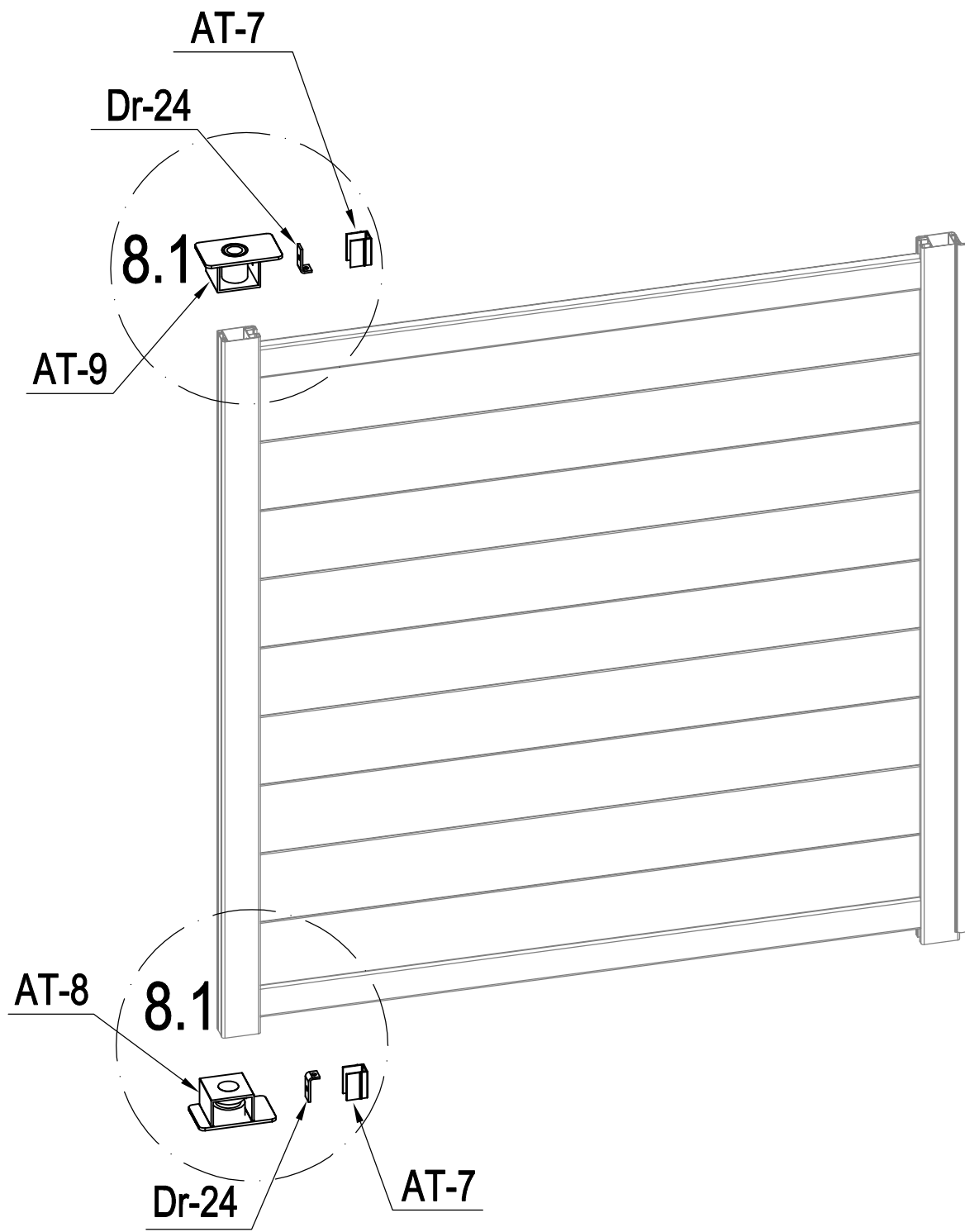
	CK-G36	36
---	--------	----

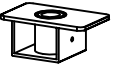







	<p>AT-A11</p>	<p>2</p>
---	---------------	----------

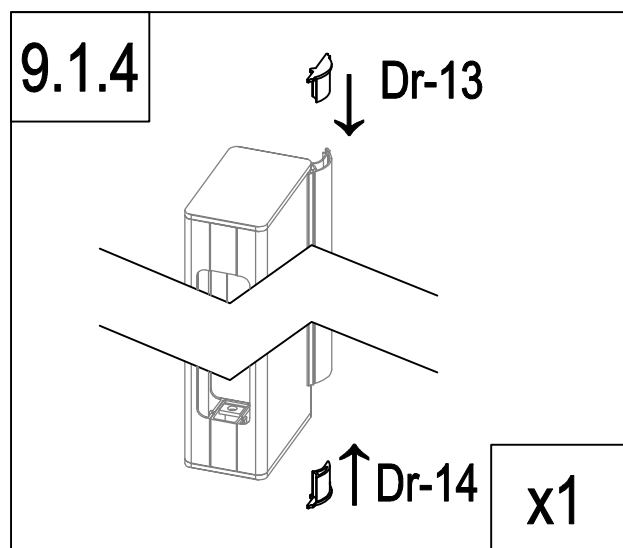
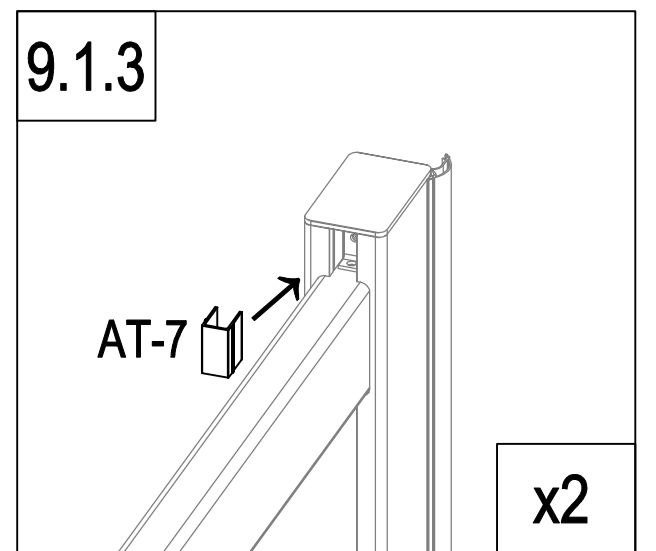
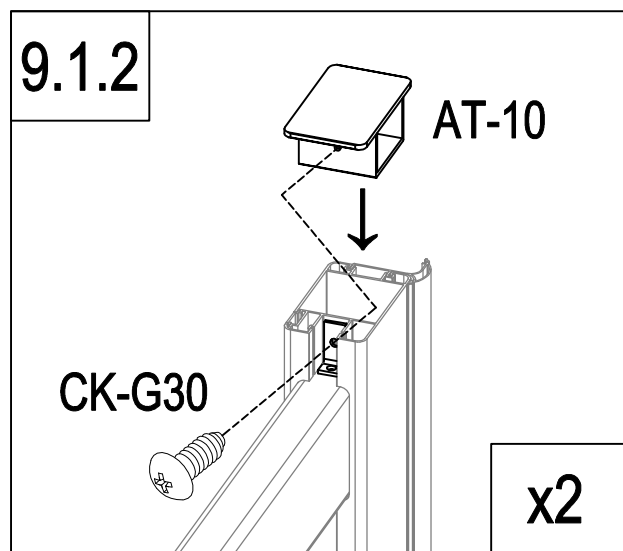
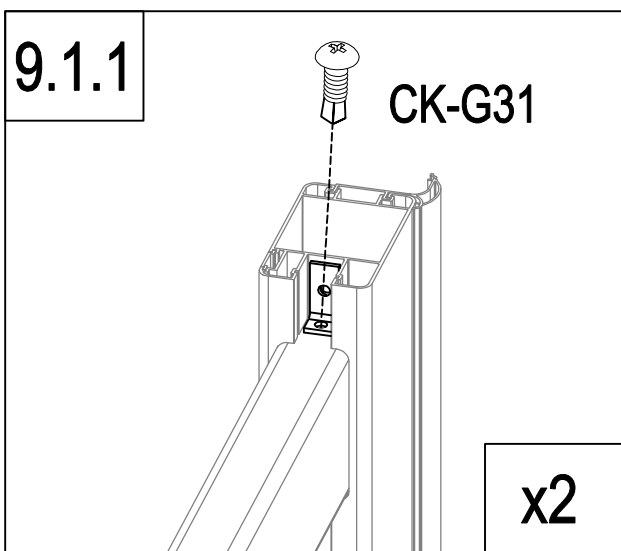
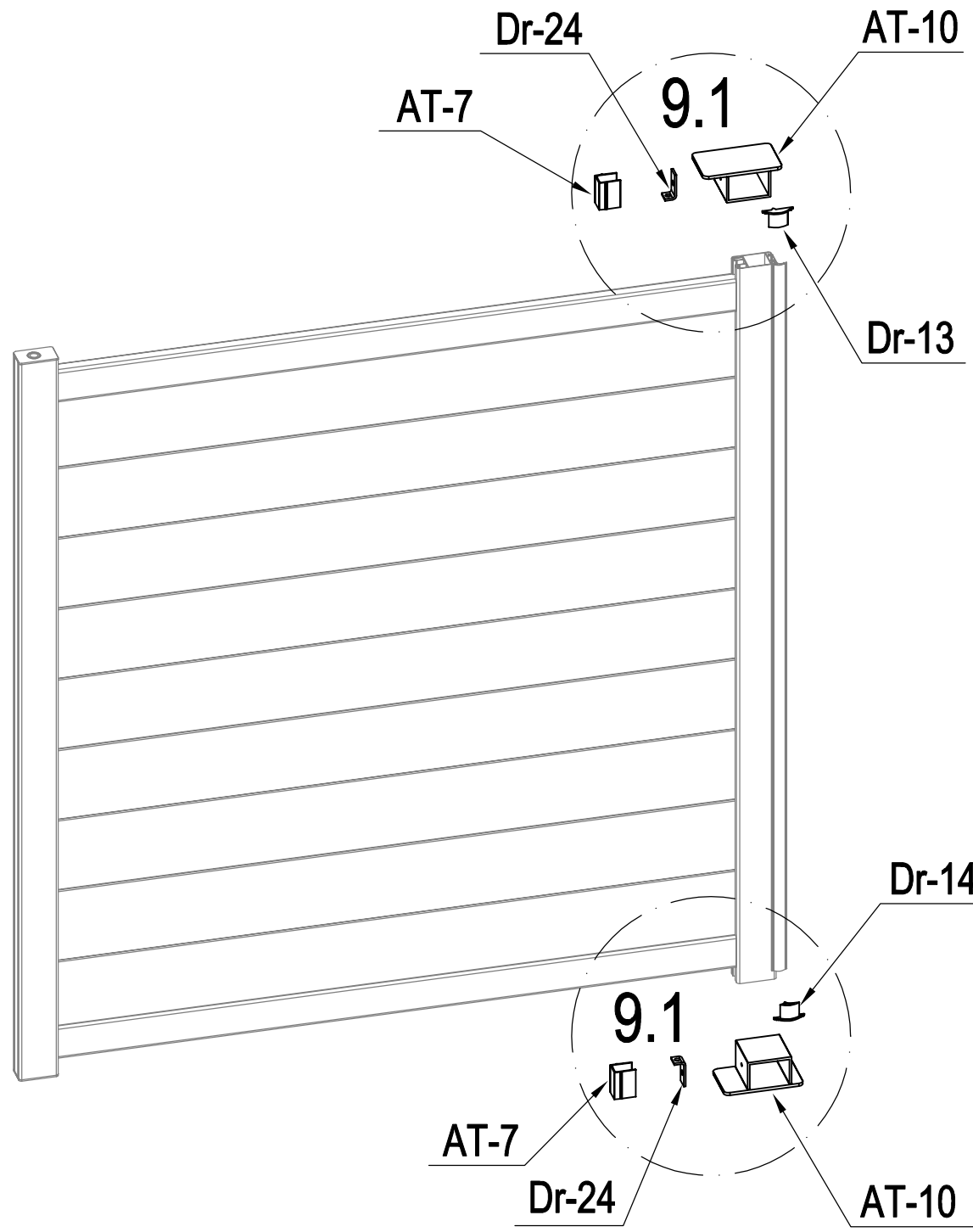


	AT-A5	1
	Dr-A5c	1
	AT-A7	1



	AT-8	1
	AT-9	1
	Dr-24	2

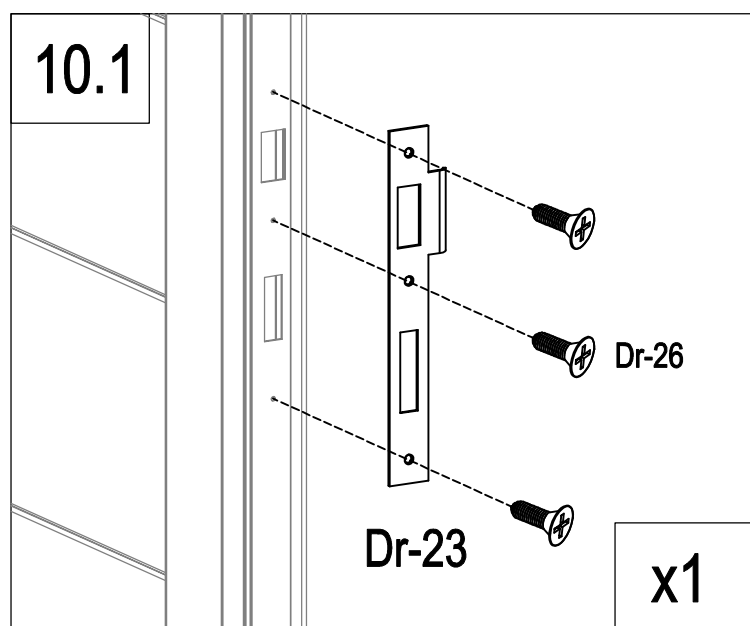
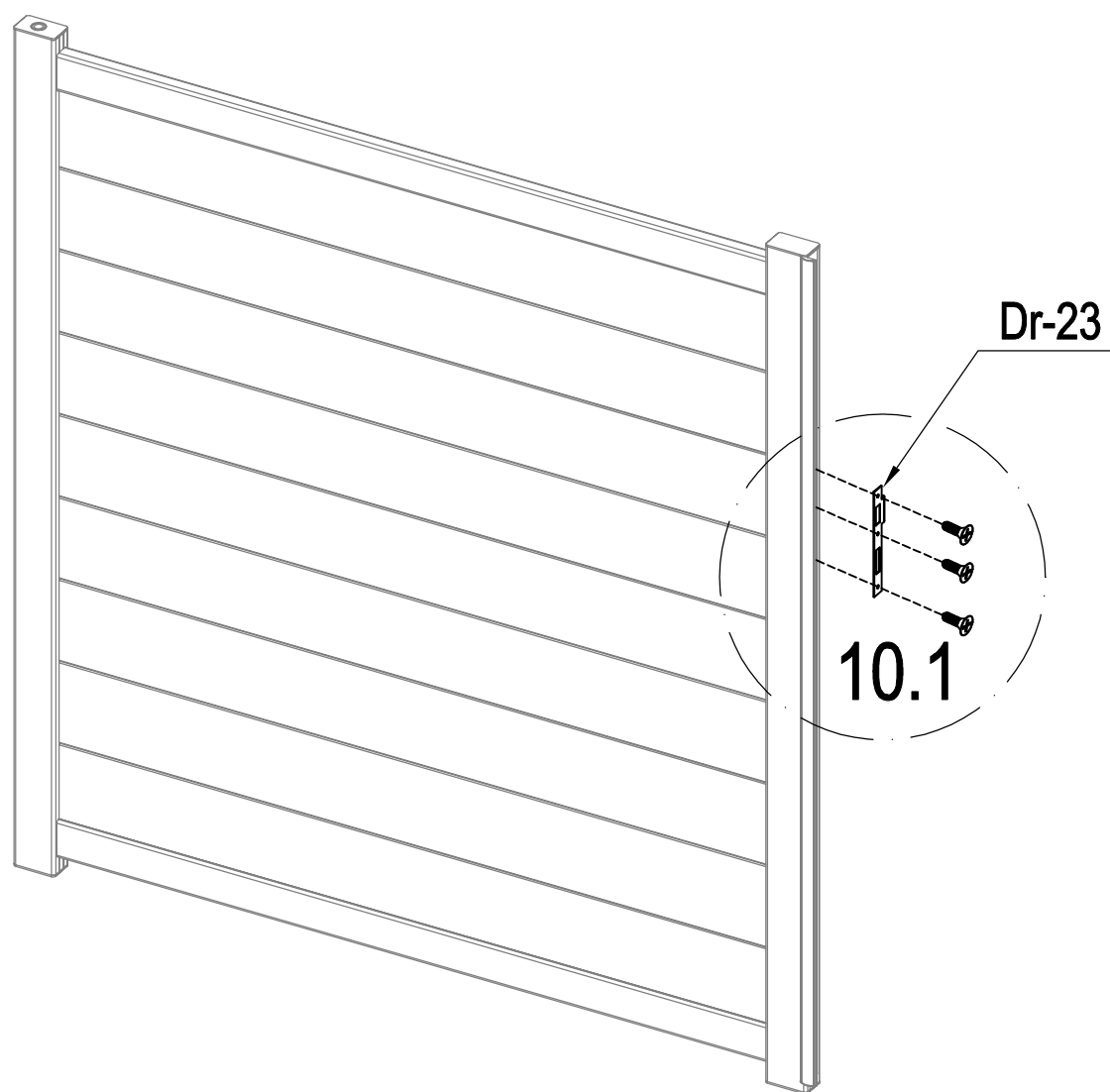
	AT-7	2
	CK-G30	2
	CK-G31	2



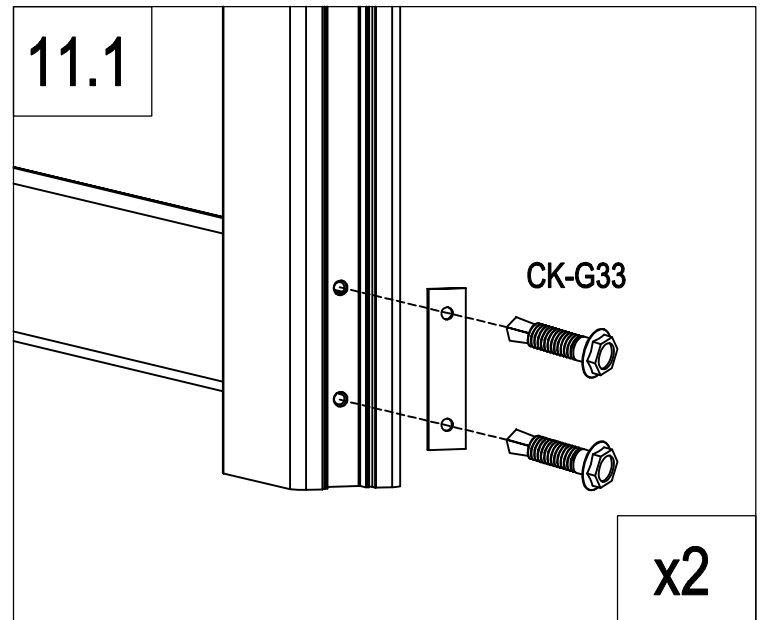
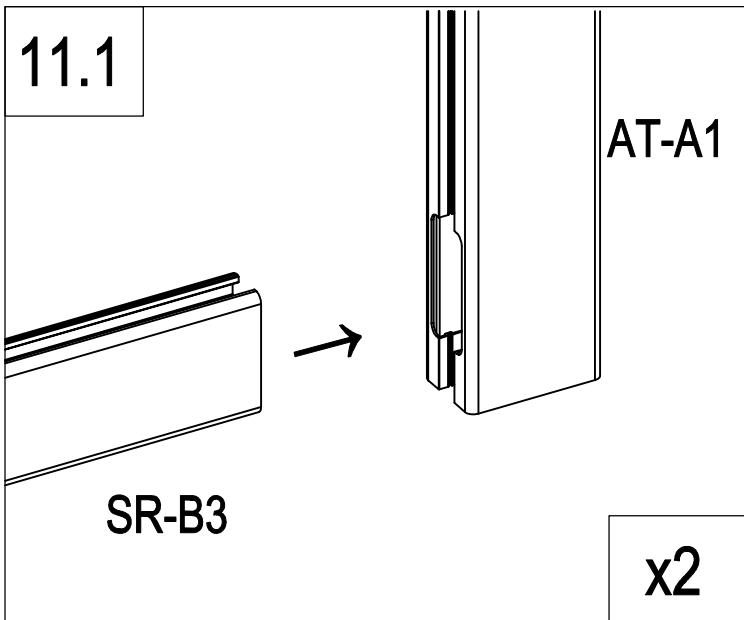
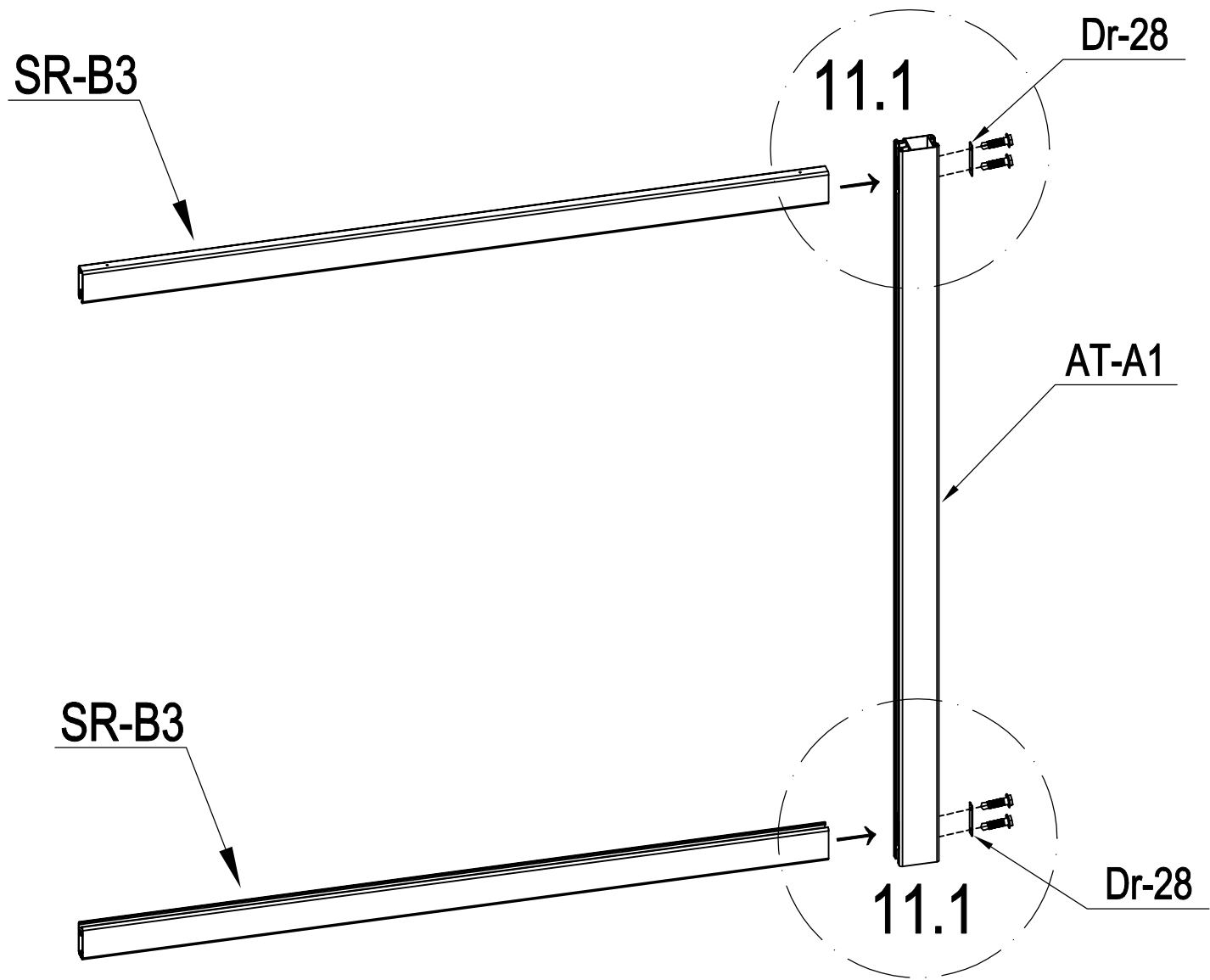
	Dr-14	1
	CK-G30	2
	CK-G31	2

	AT-10	2
	Dr-24	2
	AT-7	2
	Dr-13	1

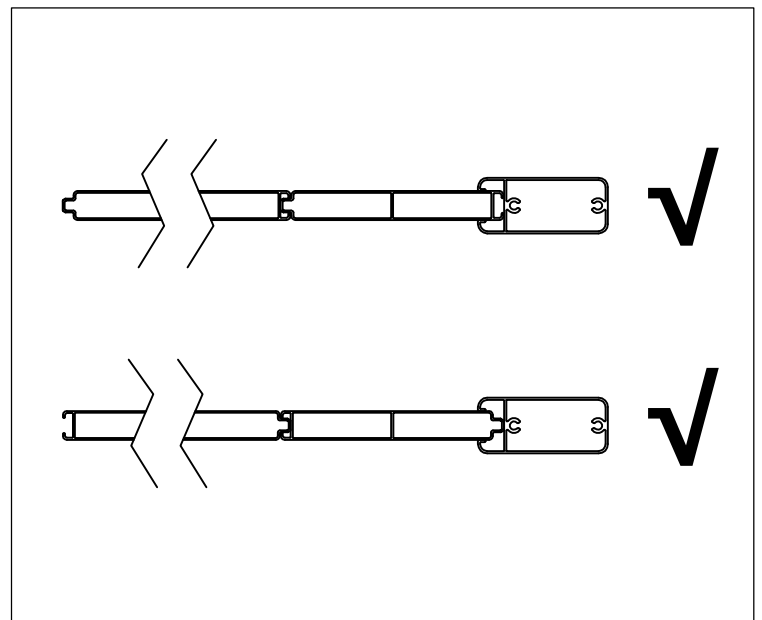
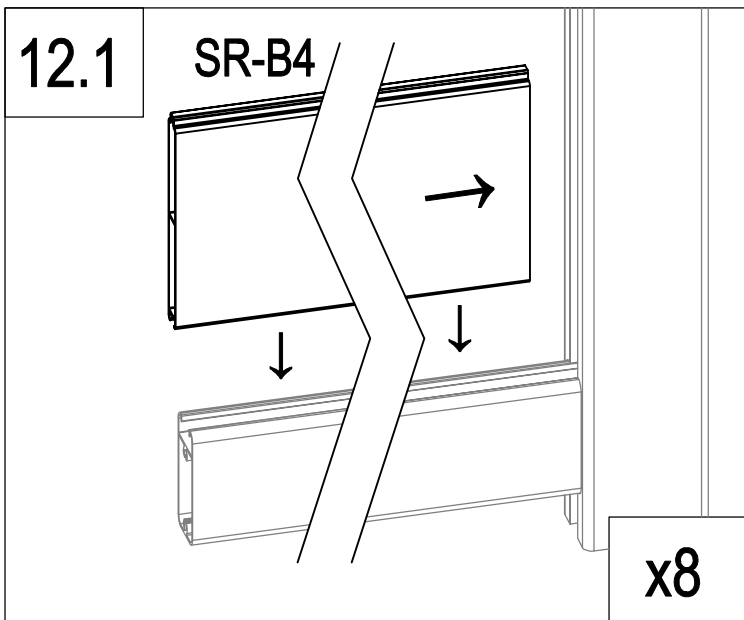




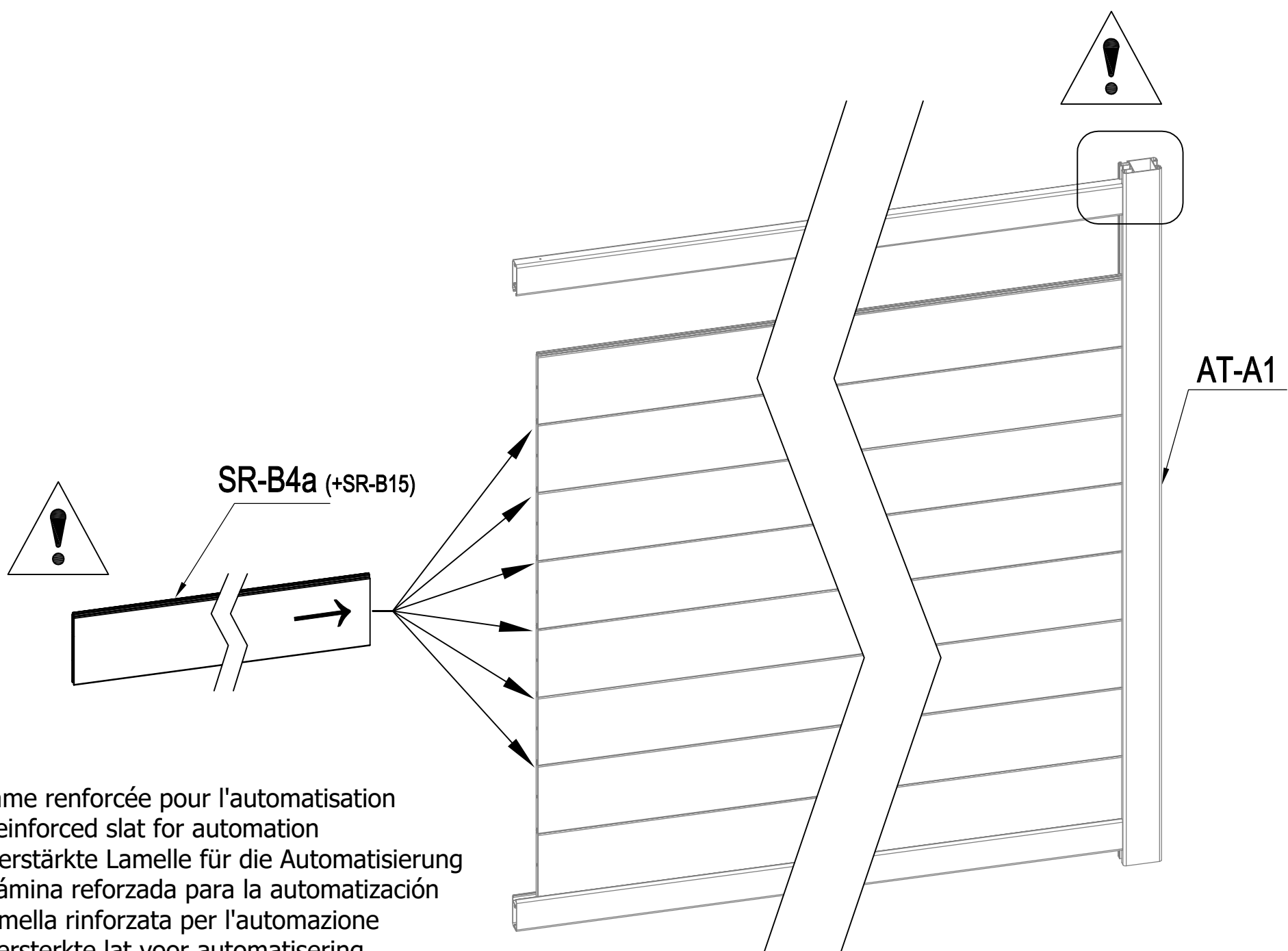
	Dr-23	1
	Dr-26	3



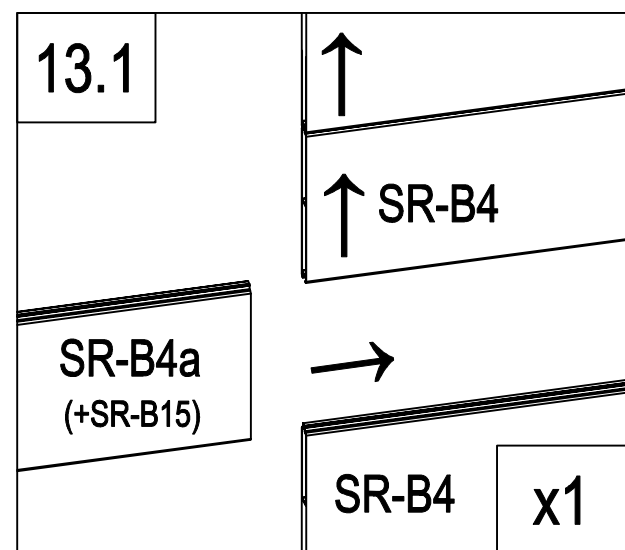
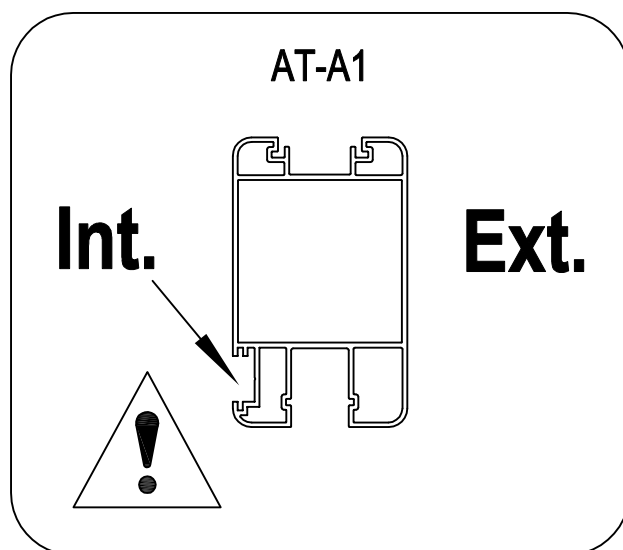
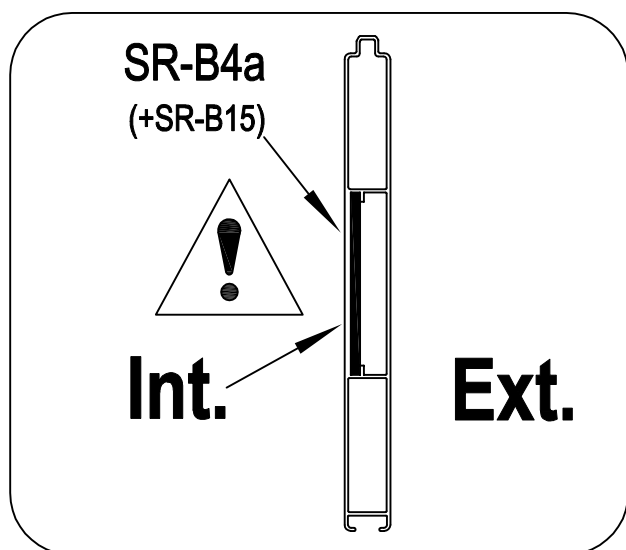
	AT-A1	1
	SR-B3	2
	Dr-28	2
	CK-G33	4



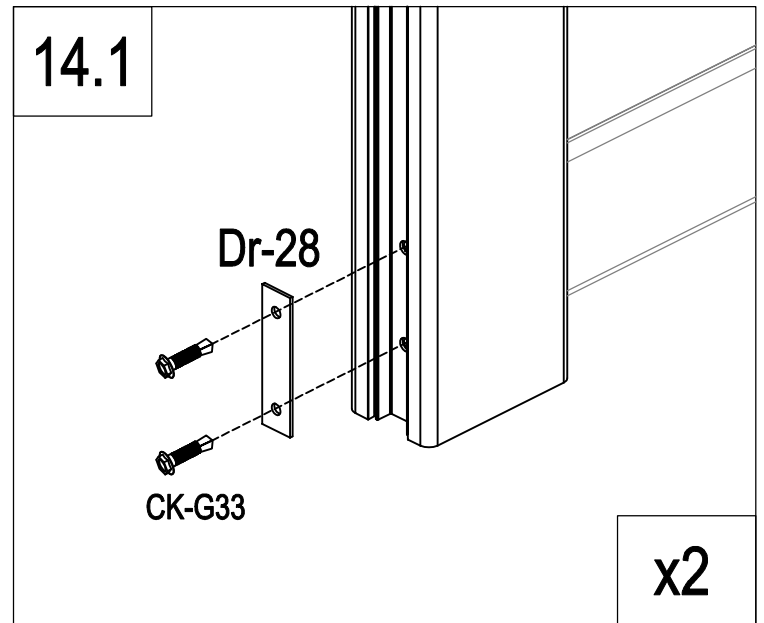
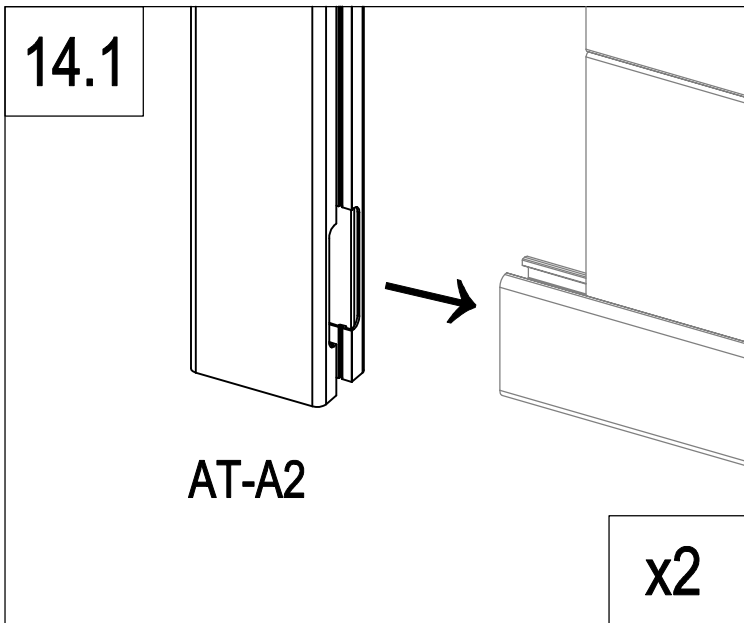
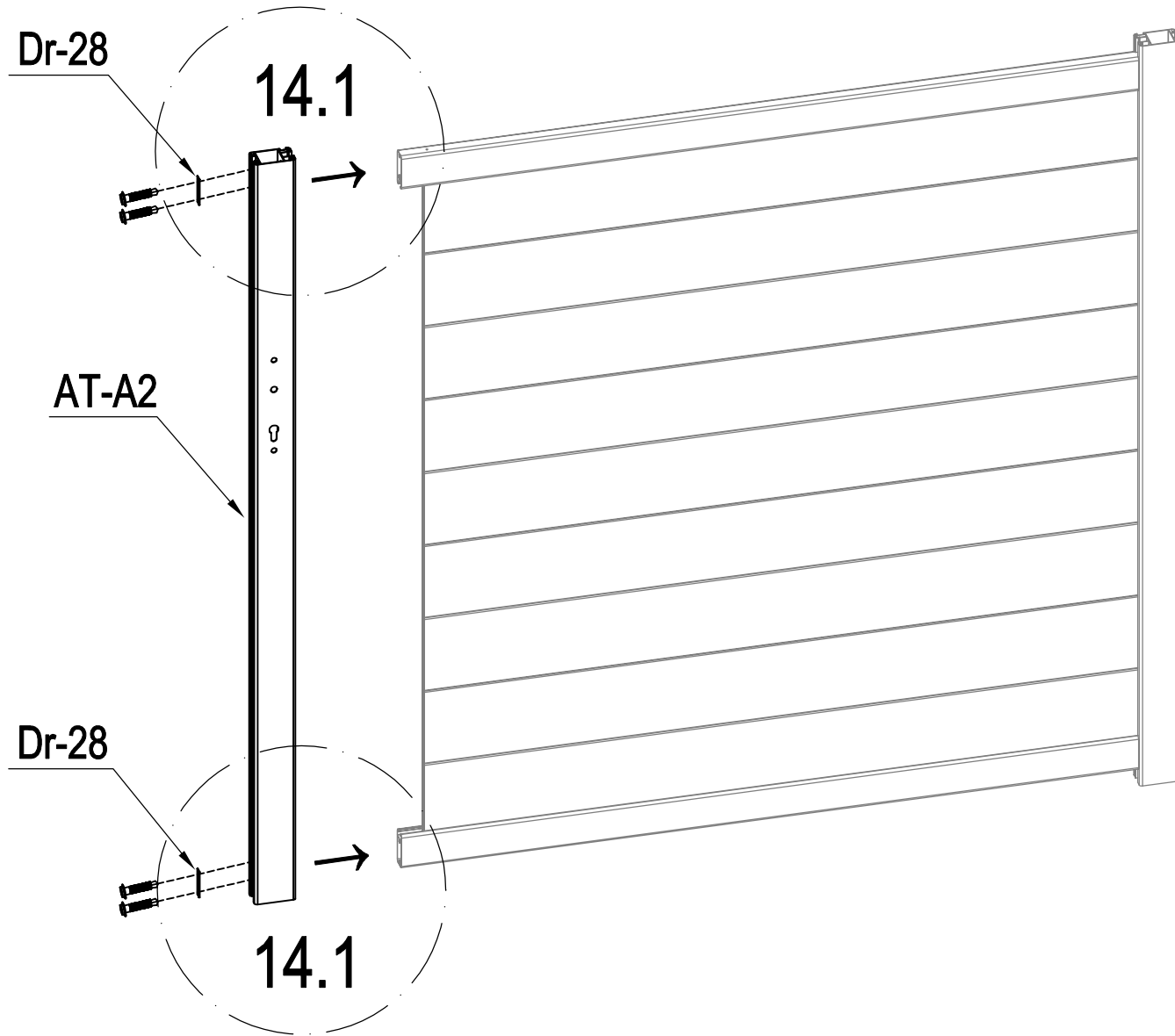
	SR-B4	8
---	-------	---



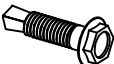


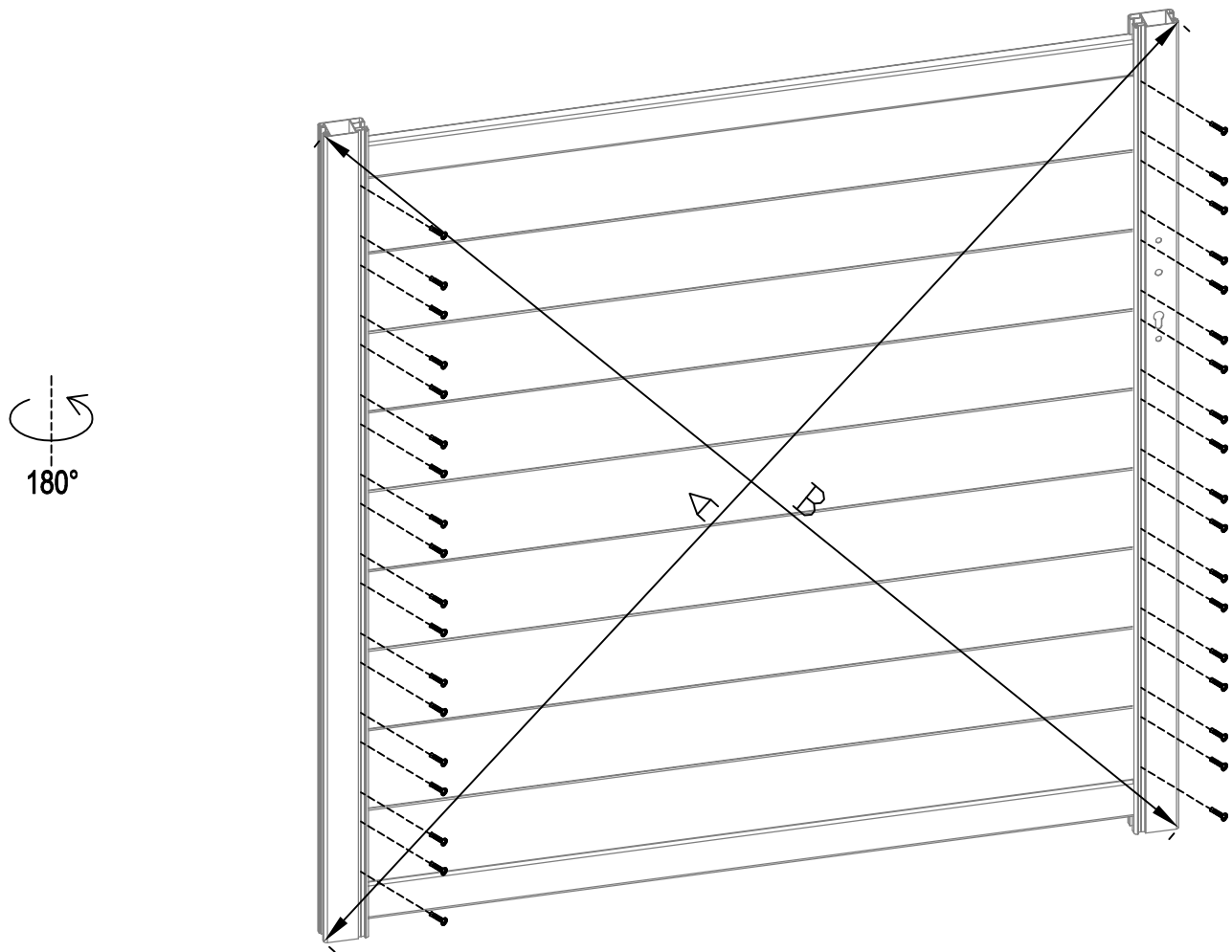
FR: lame renforcée pour l'automatisation  
 EN: reinforced slat for automation  
 DE: verstärkte Lamelle für die Automatisierung  
 ES: Lámina reforzada para la automatización  
 IT: lamella rinforzata per l'automazione  
 NL: versterkte lat voor automatisering  
 PT: ripa reforçada para automação  
 PL: wzmocniona listwa do automatyzacji



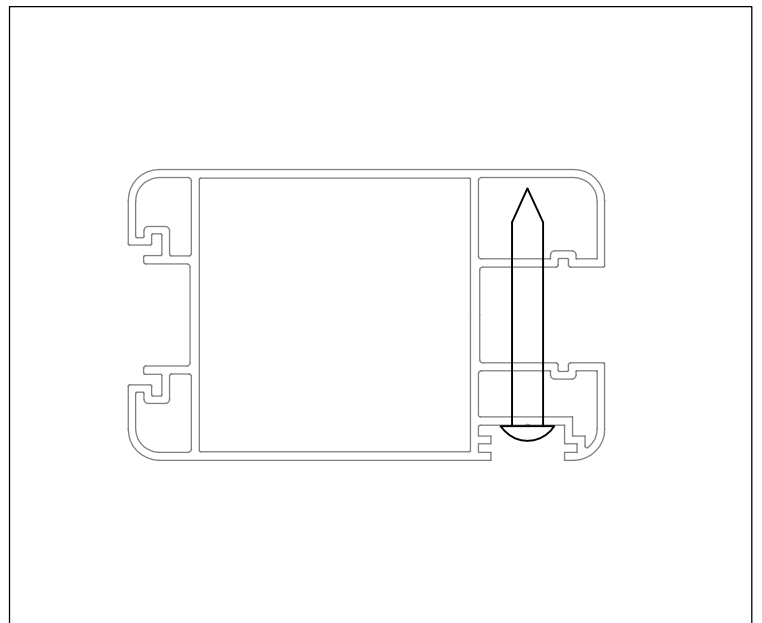
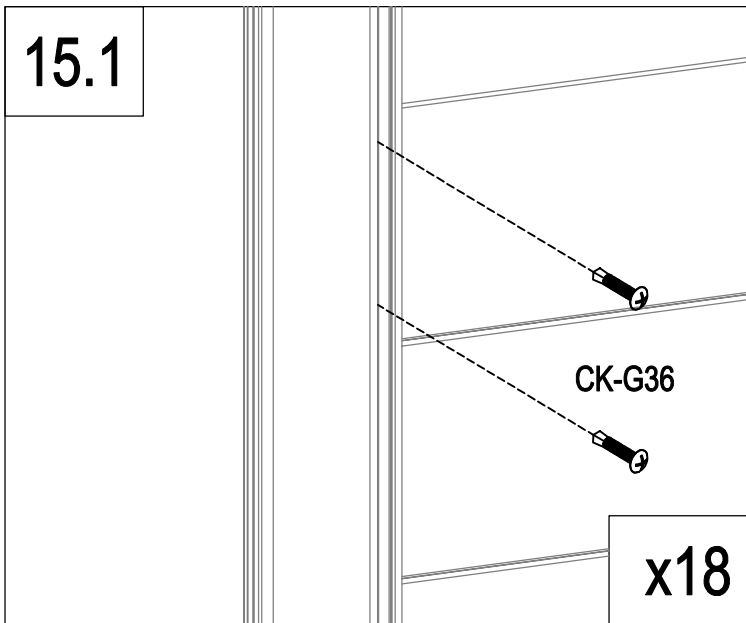
	SR-B4a (+SR-B15)	1
--	------------------	---



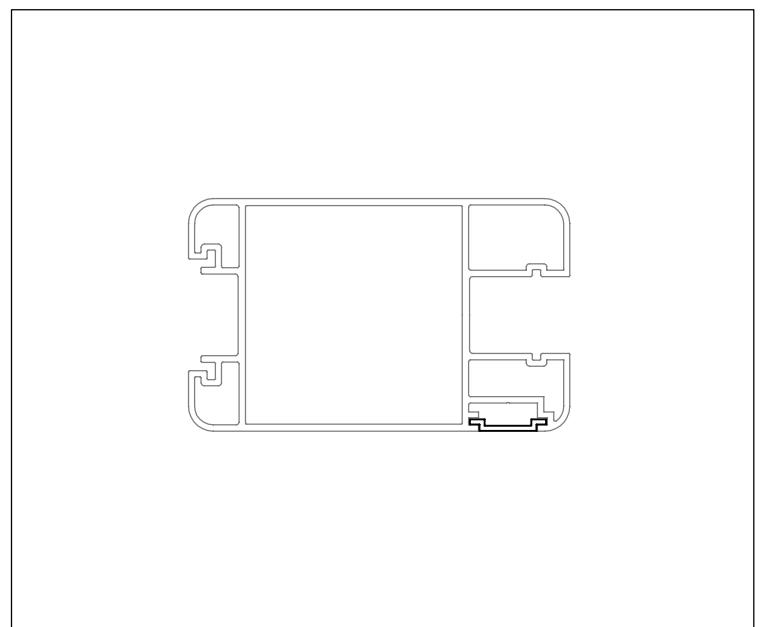
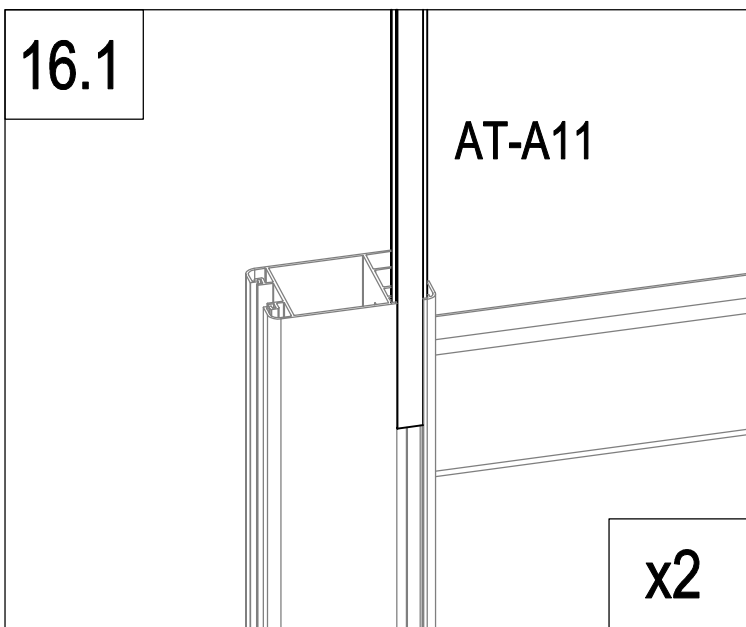
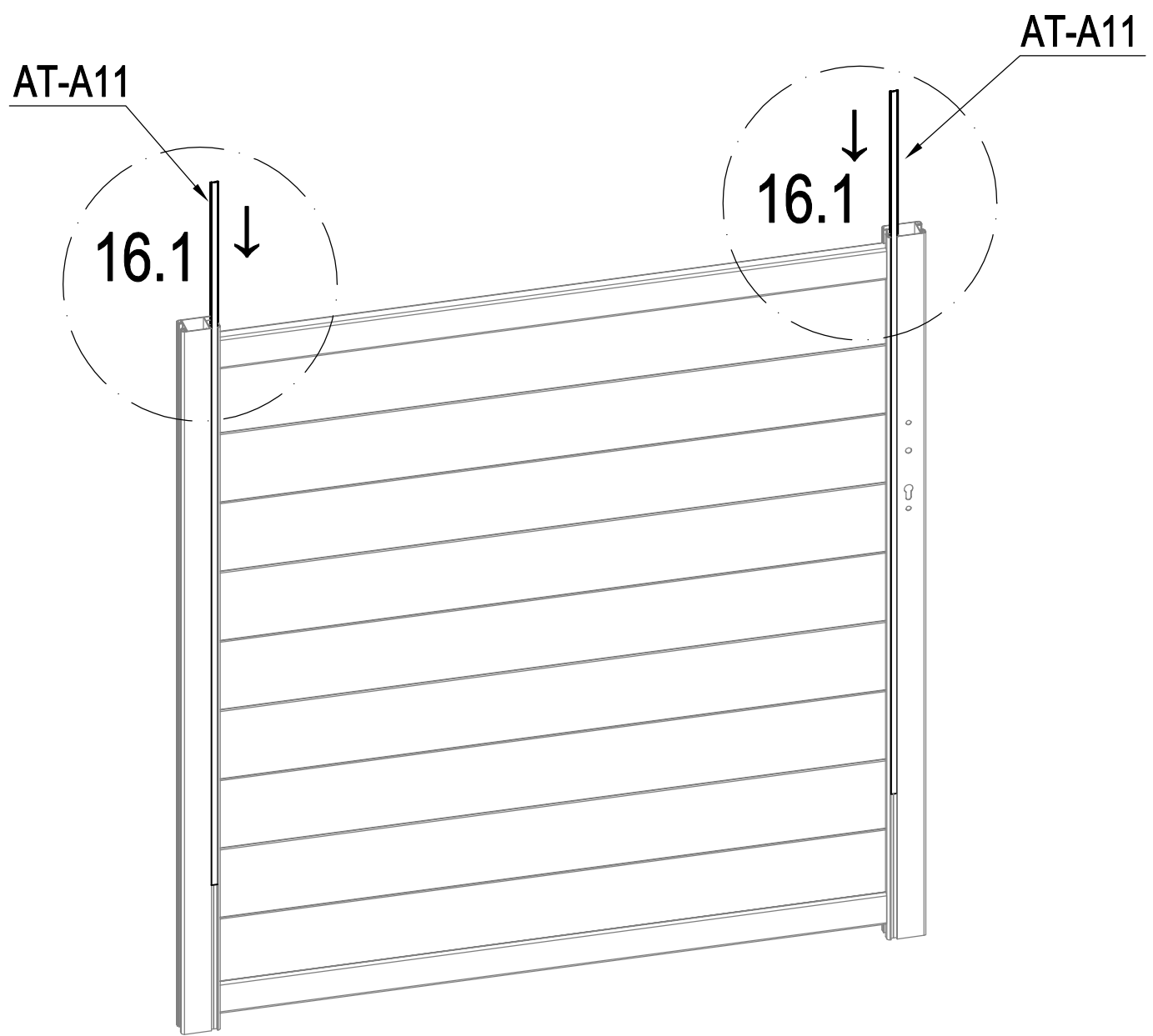
	AT-A2	1
	Dr-28	2
	CK-G33	4

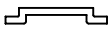


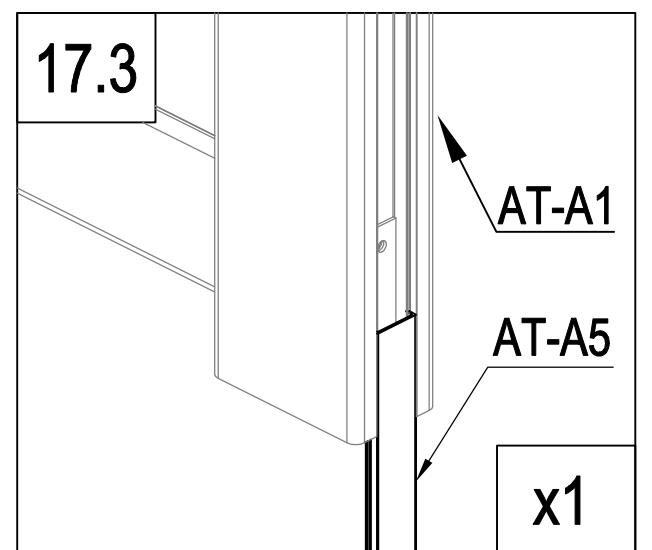
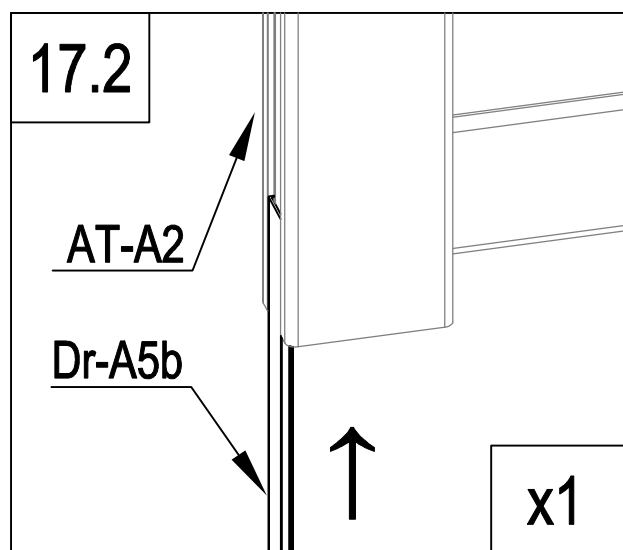
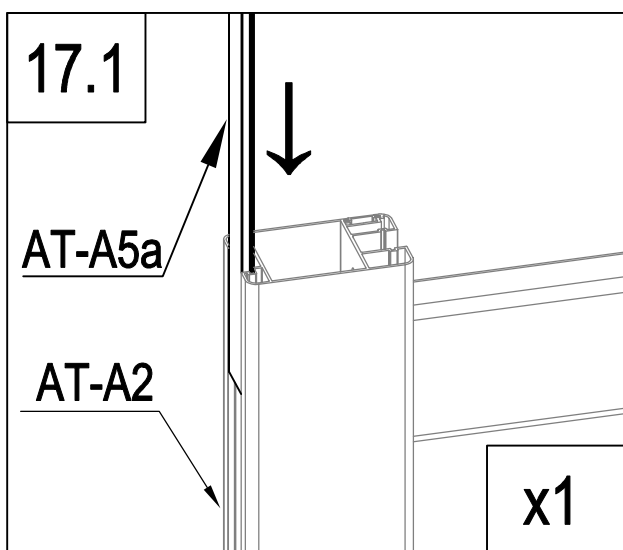
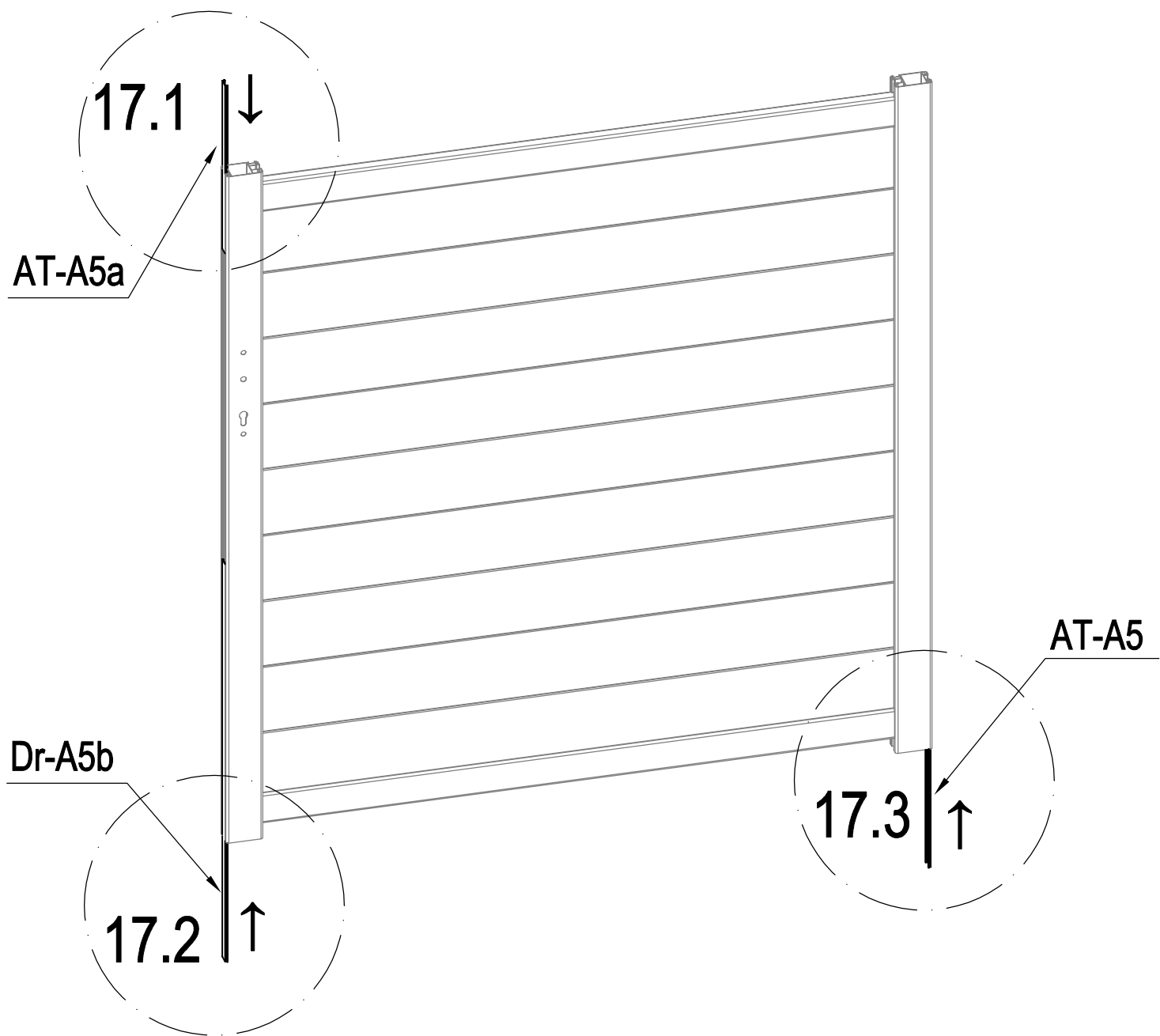
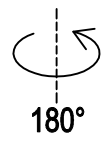
A=B



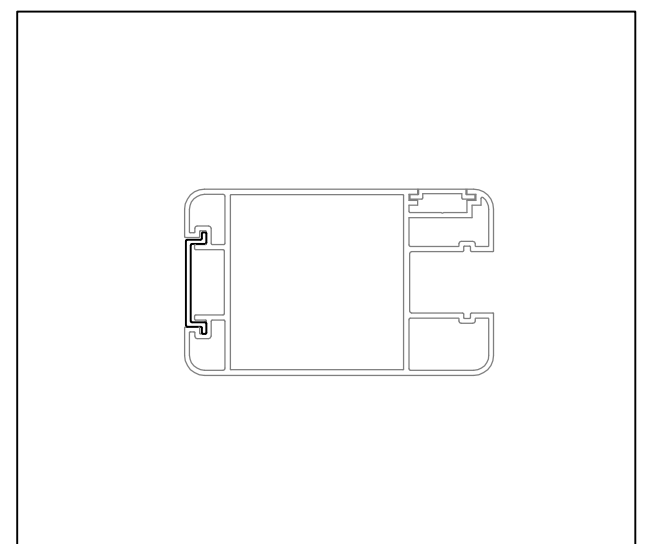
	<p>CK-G36</p>	<p>36</p>
---	---------------	-----------



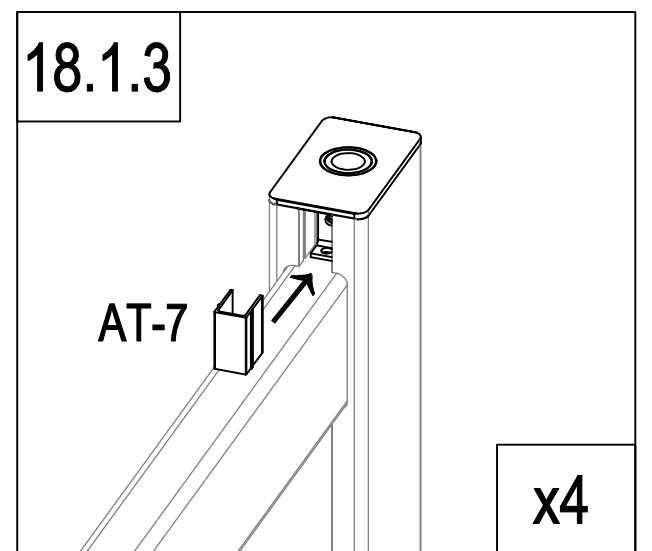
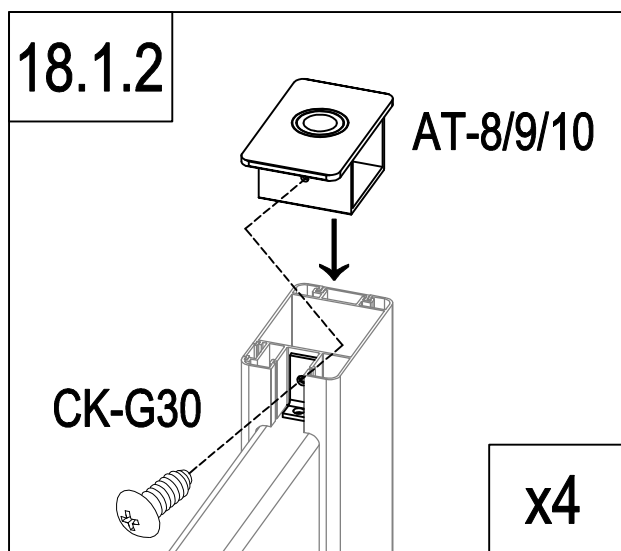
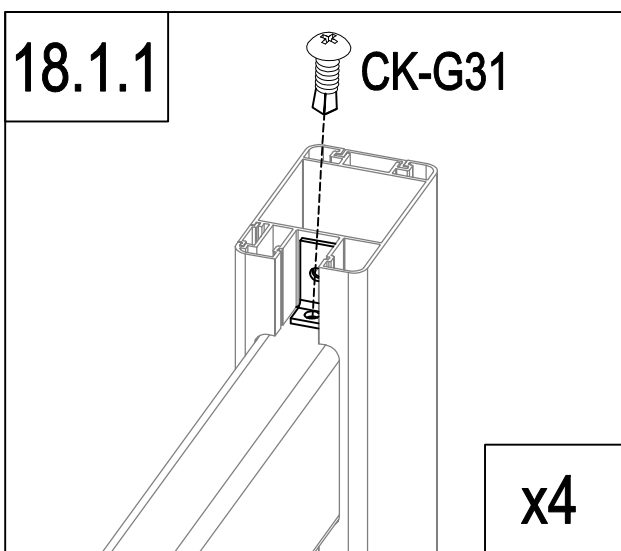
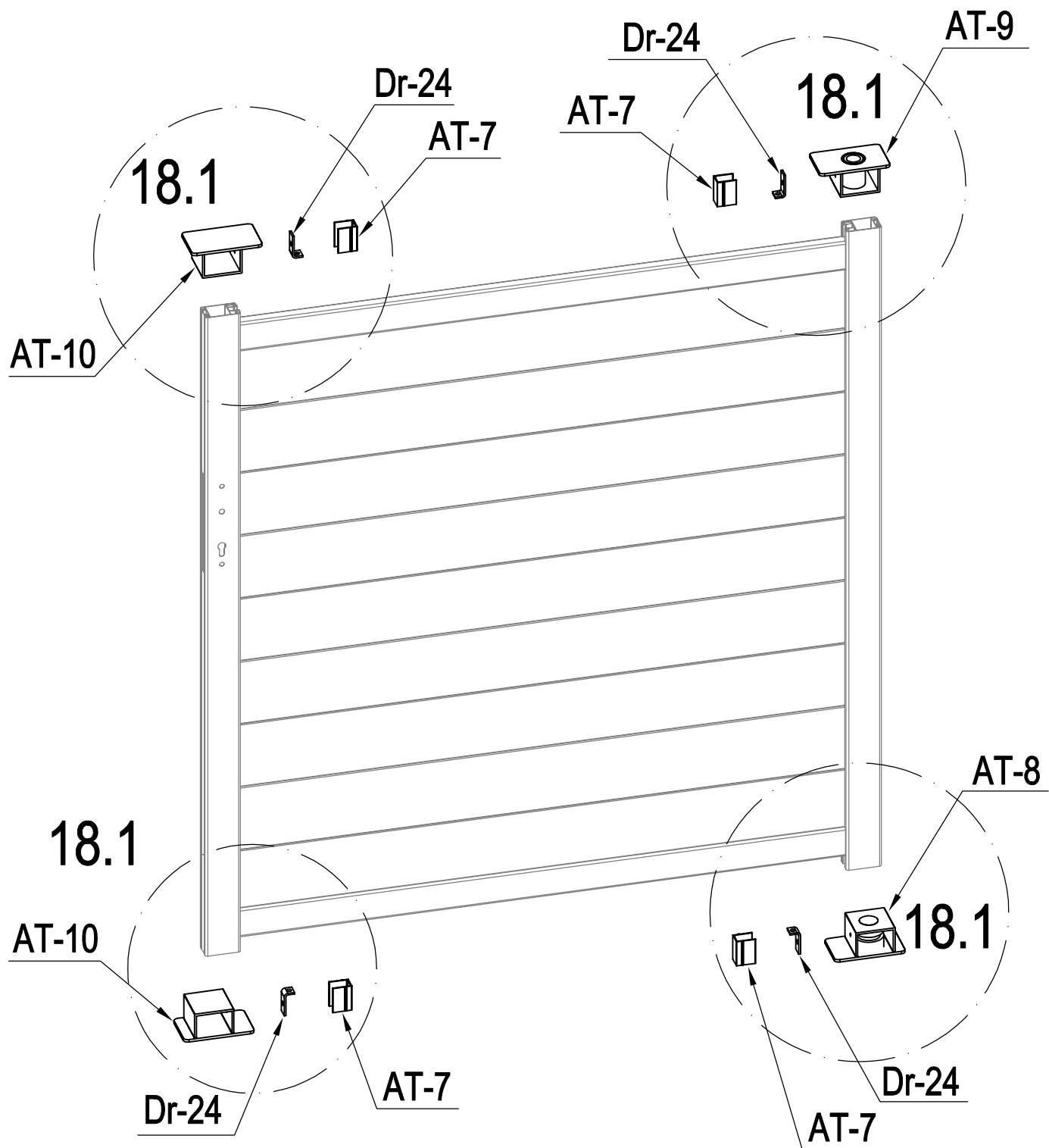
	AT-A11	2
---	--------	---



	AT-A5	1
	AT-A5a	1
	Dr-A5b	1

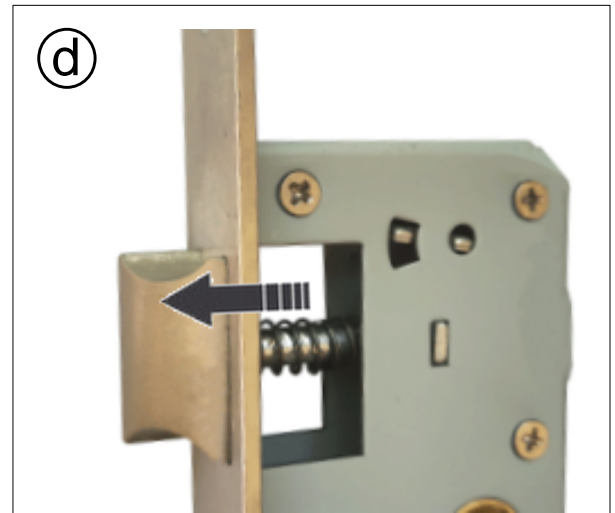
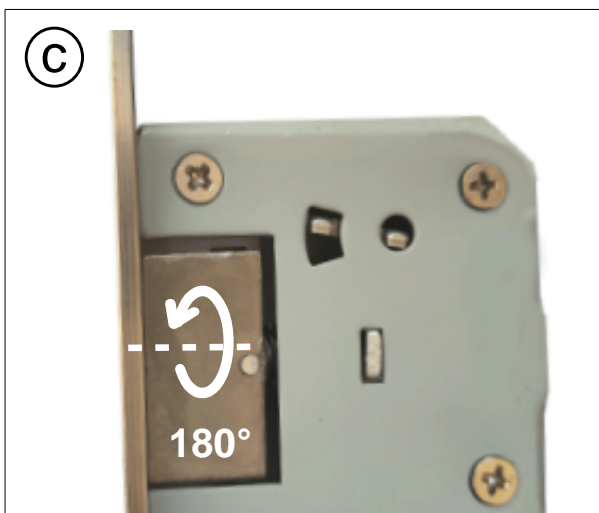
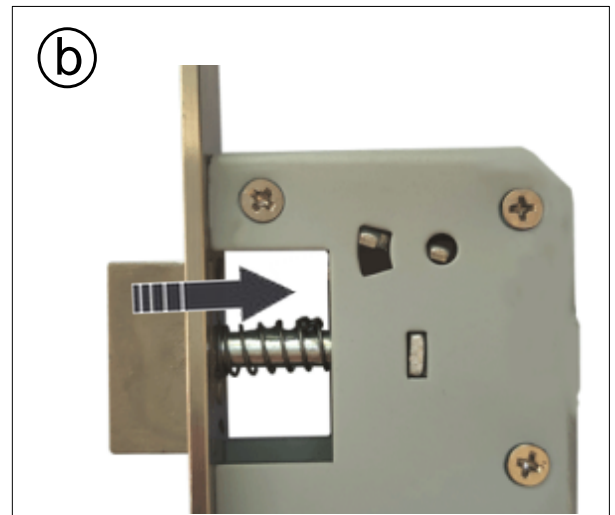
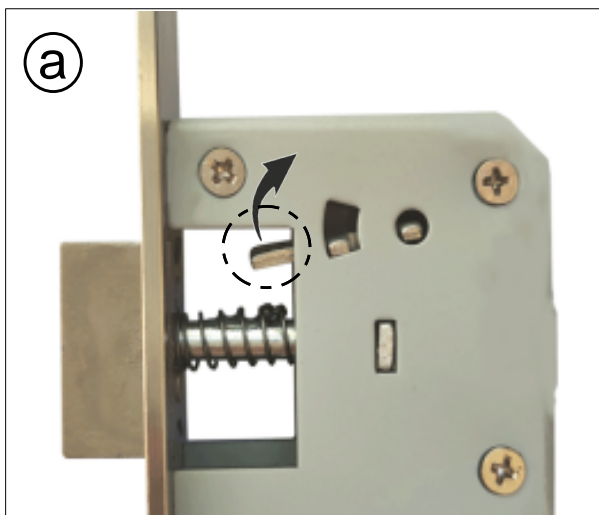
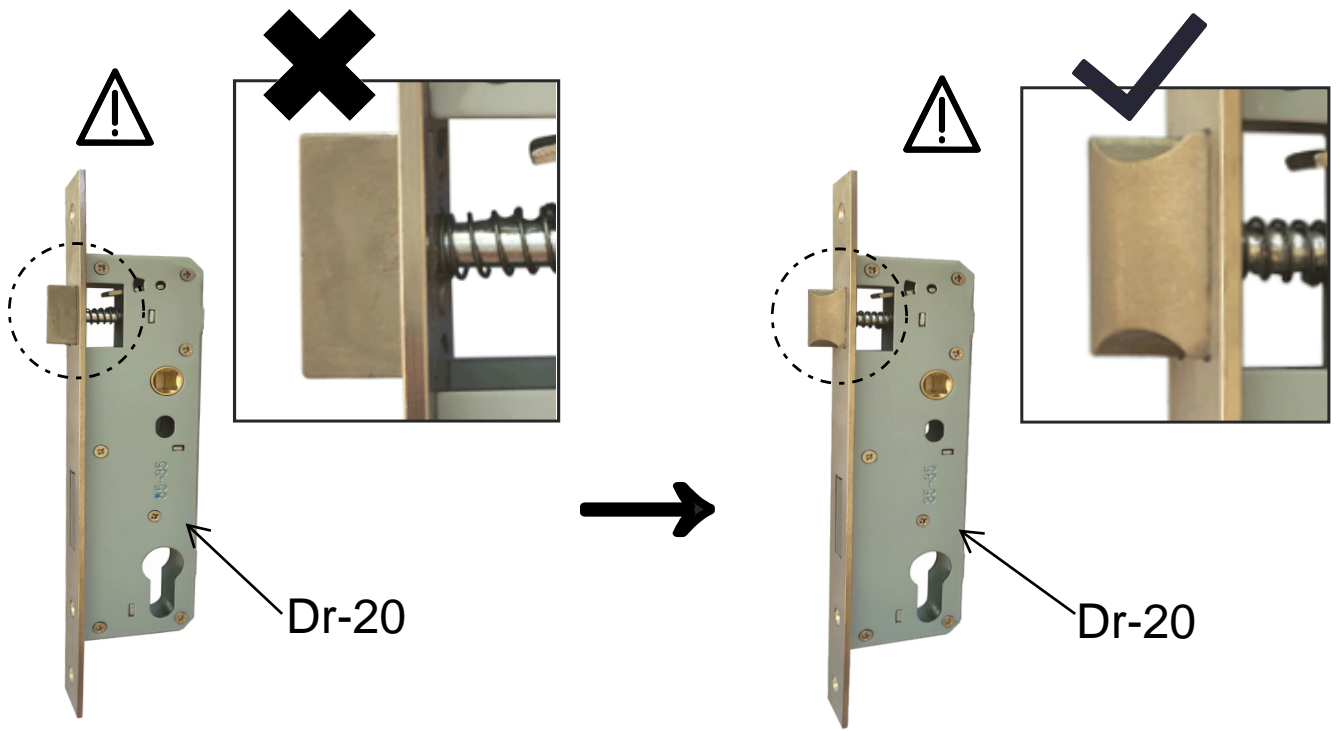


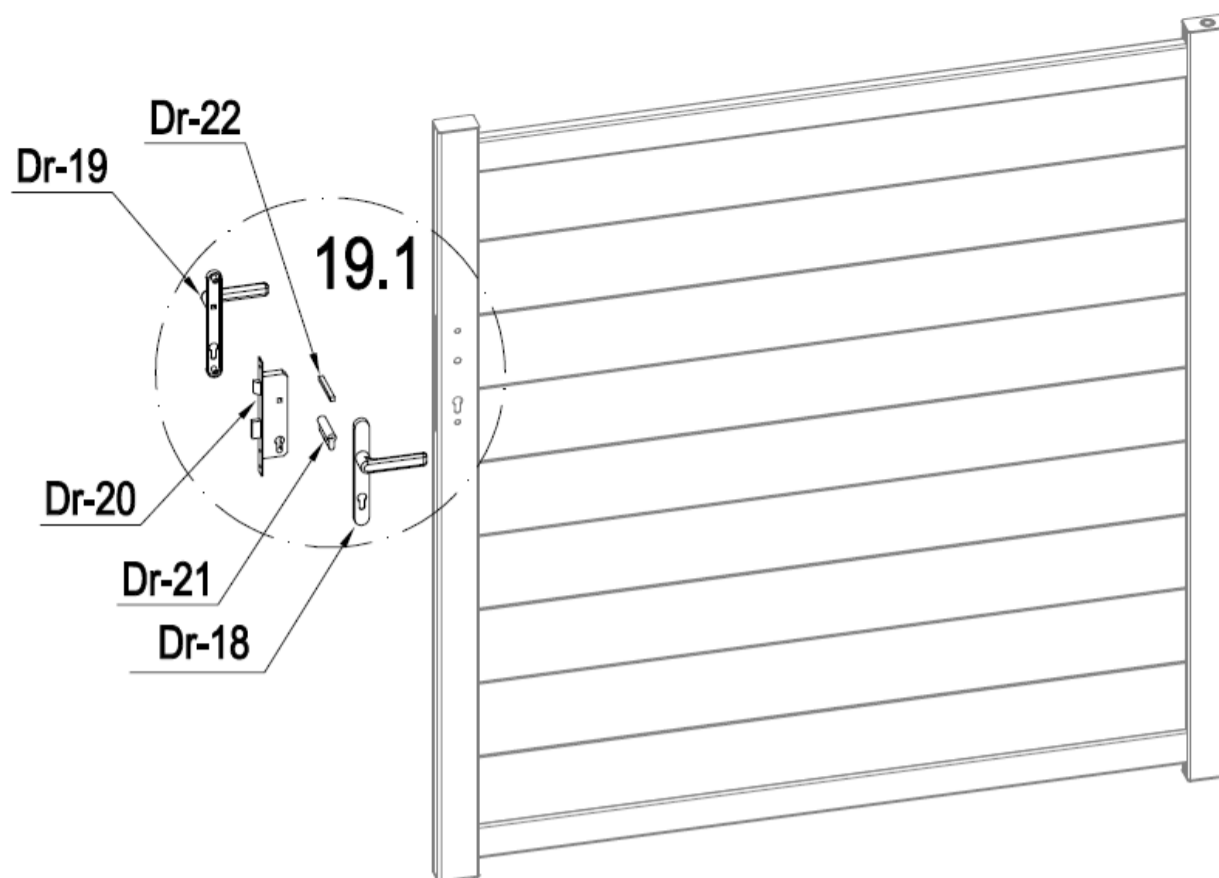




	AT-8	1
	AT-9	1
	AT-10	2
	Dr-24	4

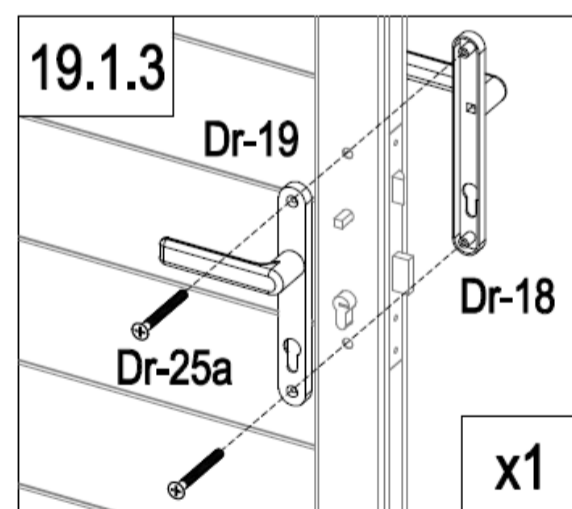
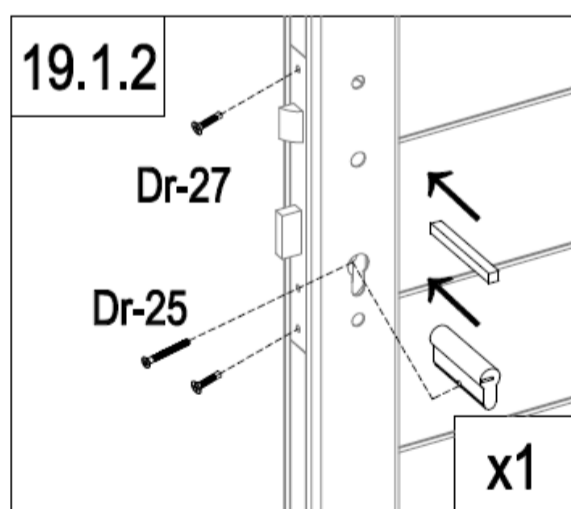
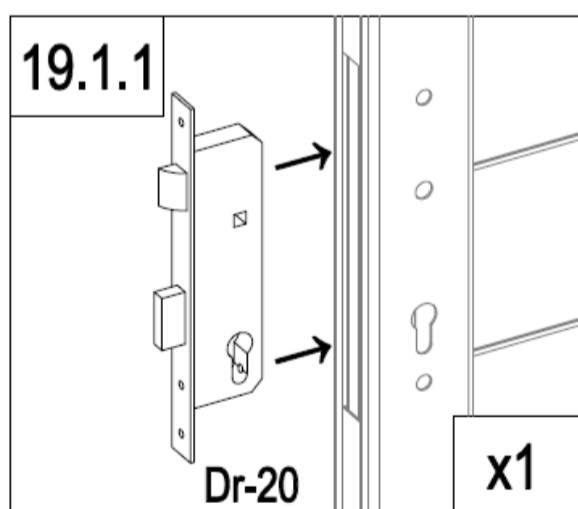
	AT-7	4
	CK-G30	4
	CK-G31	4





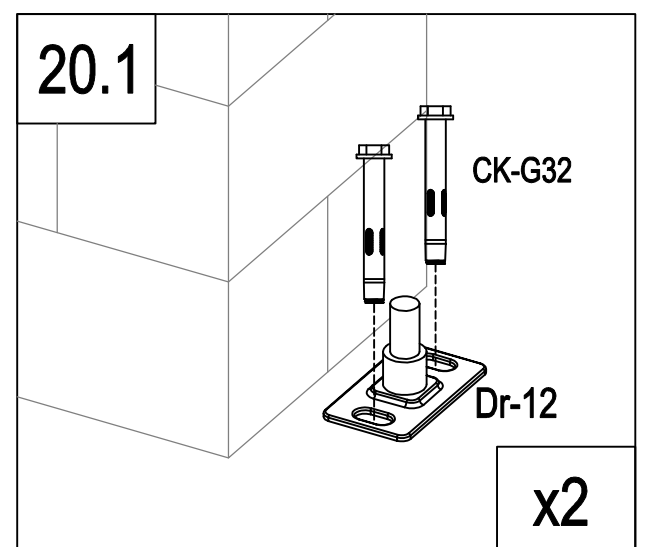
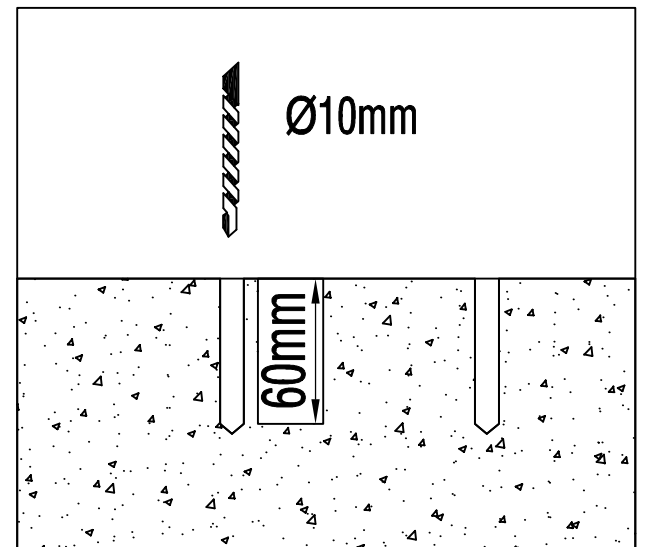
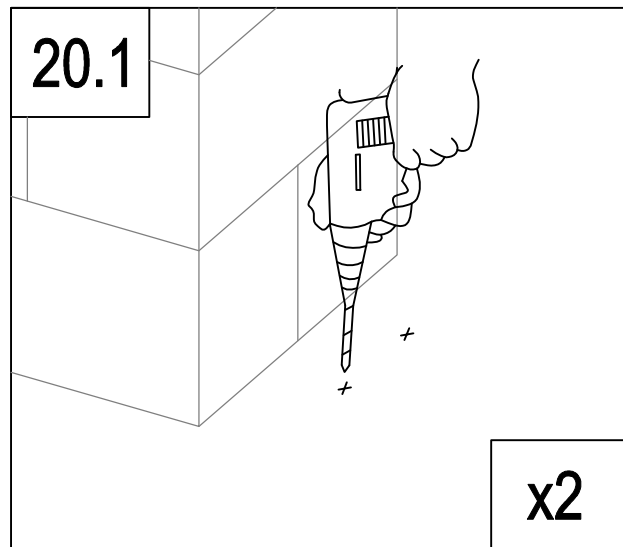
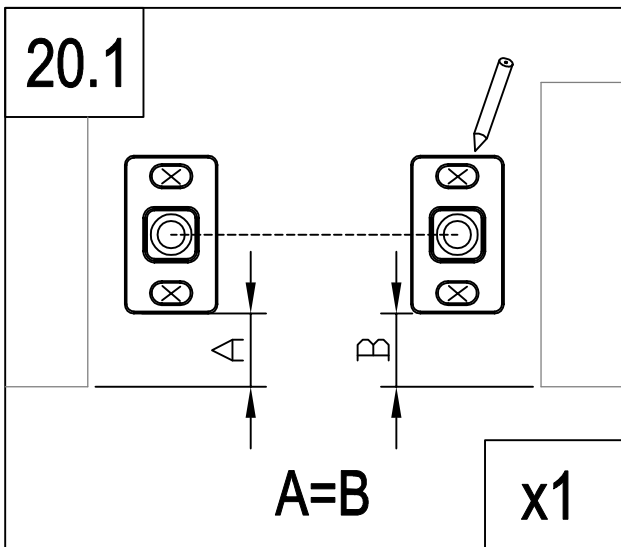
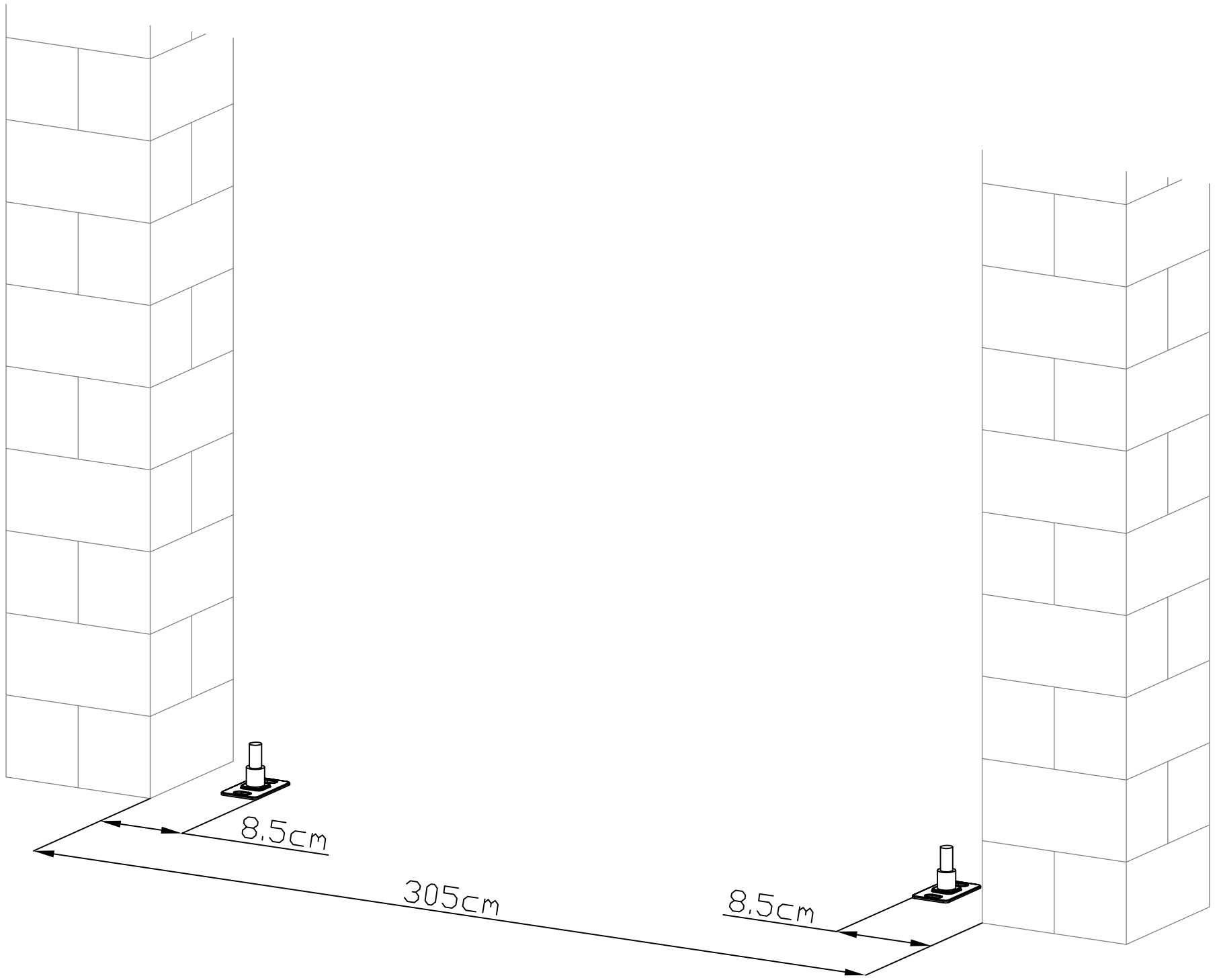
	<del>Dr-20</del>	<del>1</del>
	<del>Dr-21</del>	<del>1</del>

EN: If you will install the Automatic Gate Opener , do not install the Dr-20( lock body) and Dr-21(lock cylinder).  
 FR: Si vous installez l'ouvre-porte automatique, n'installez pas le Dr-20 (corps de serrure) et le Dr-21 (cylindre de serrure).  
 DE: Wenn Sie den automatischen Toröffner installieren, installieren Sie nicht den Dr-20 (Schlosskörper) und den Dr-21 (Schließzylinder).  
 ES: Si va a instalar el abrepuertas automático, no instale el Dr-20 (cuerpo de la cerradura) y el Dr-21 (cilindro de la cerradura).  
 PT: Se você for instalar o abridor de portão automático, não instale o Dr-20 (corpo da fechadura) e o Dr-21 (cilindro da fechadura).  
 IT: Se si installa l'apricancello automatico, non installare il Dr-20 (corpo della serratura) e il Dr-21 (cilindro della serratura).  
 NL: Als u de automatische poortopener installeert, installeer dan niet de Dr-20 (slotbehuizing) en Dr-21 (slotcilinder).  
 PL: Jeśli zainstalujesz automat do otwierania bram, nie instaluj Dr-20 (korpus zamka) i Dr-21 (cylinder zamka).

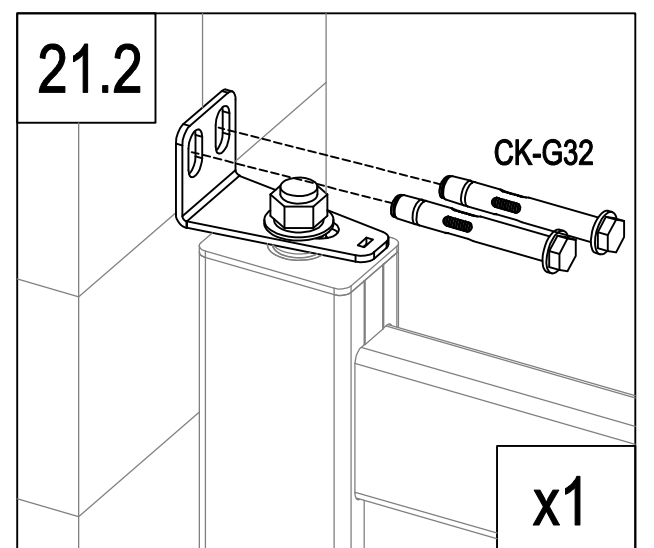
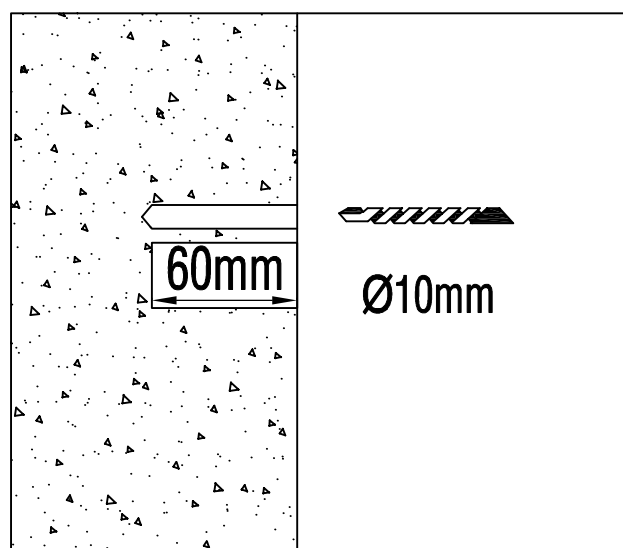
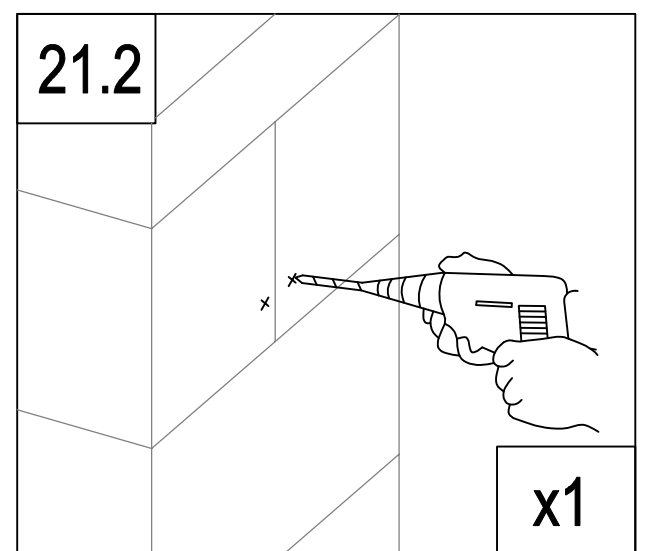
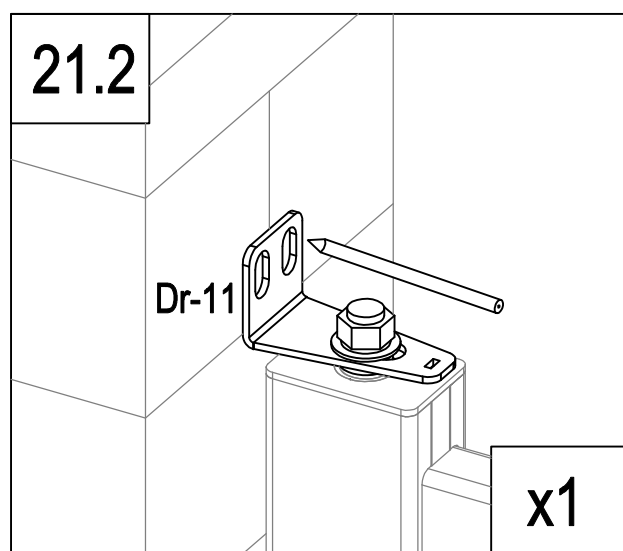
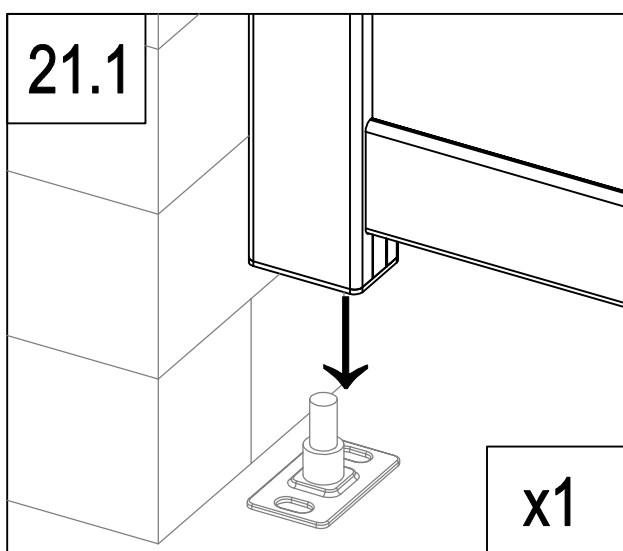
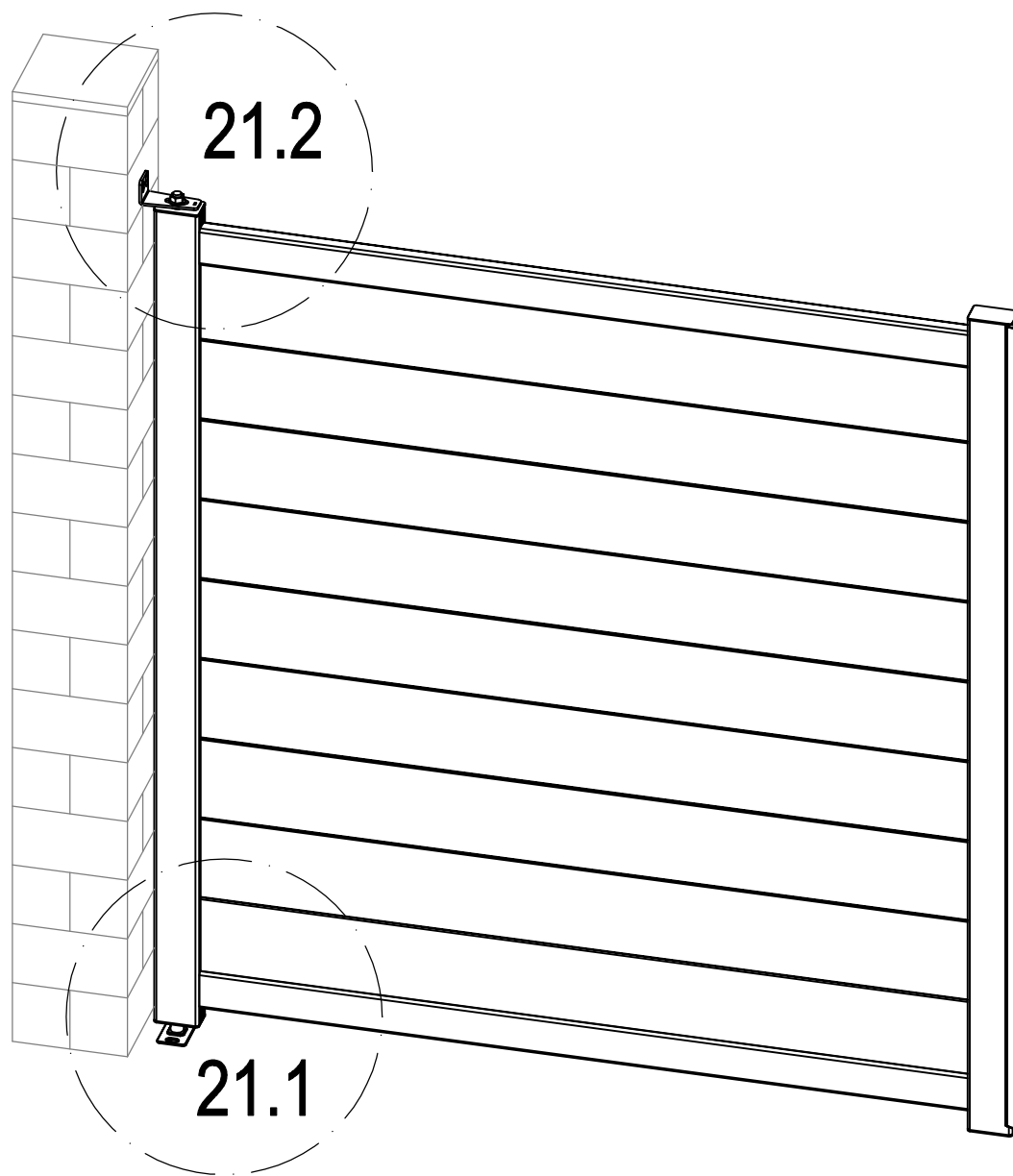


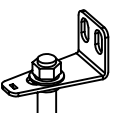

	Dr-20	1
	Dr-21	1
	Dr-22	1
	Dr-25	1

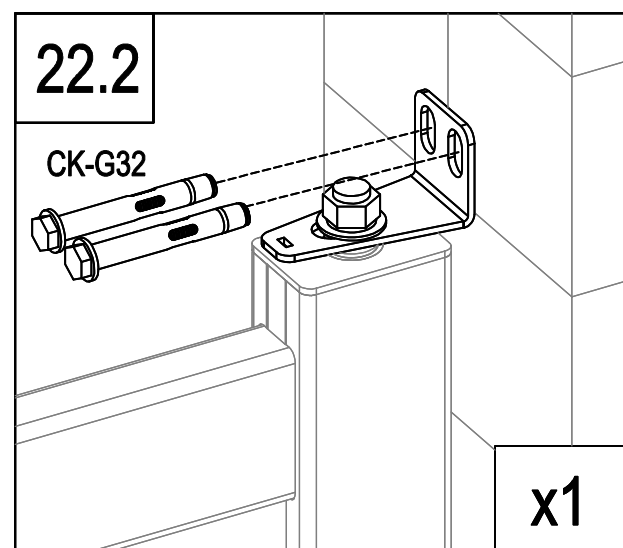
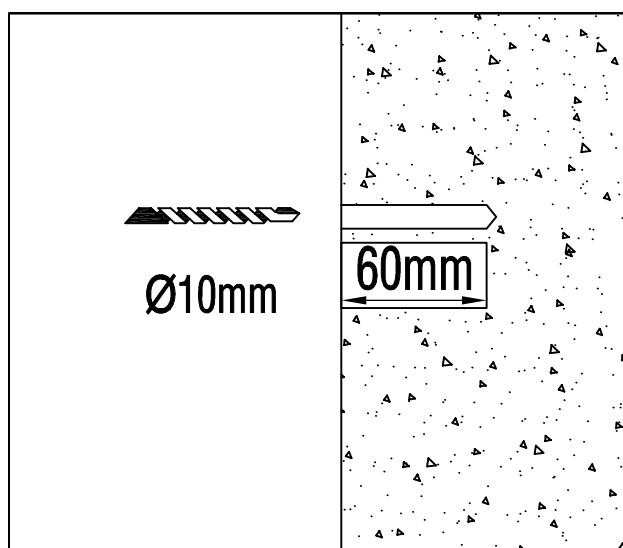
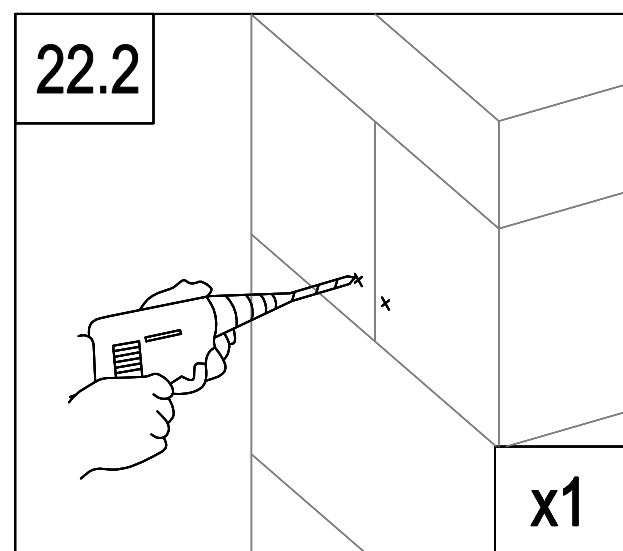
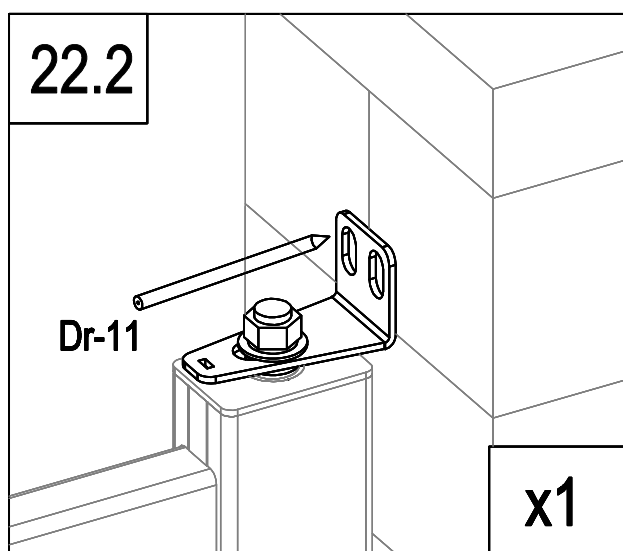
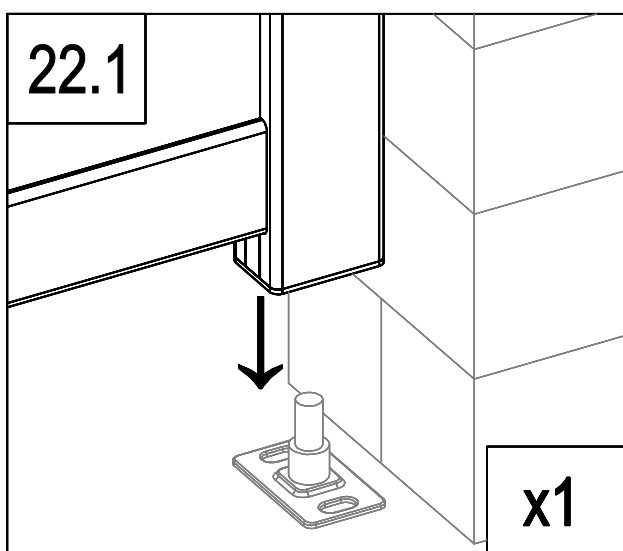
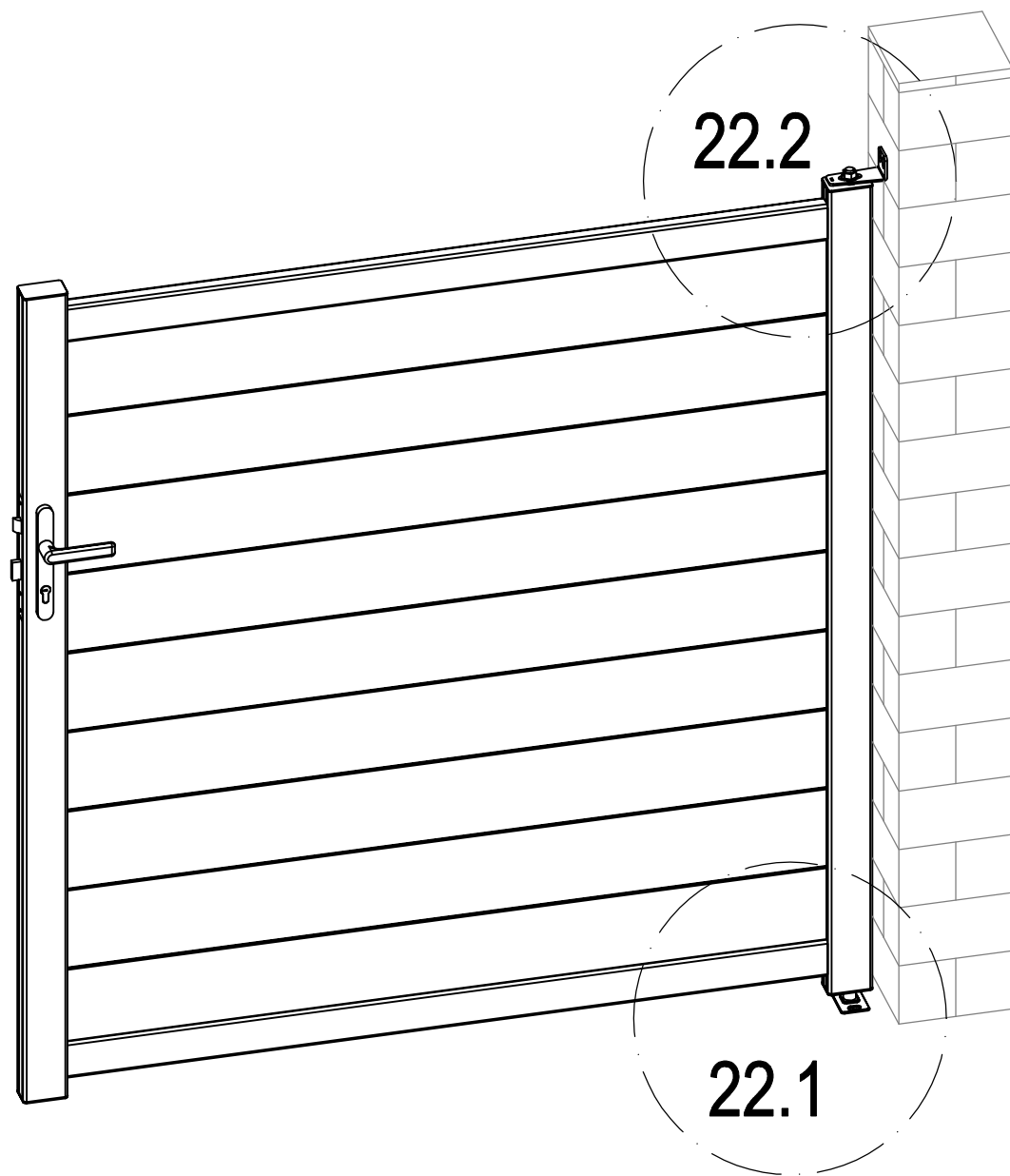
	Dr-18	1
	Dr-19	1
	Dr-25a	2
	Dr-27	2





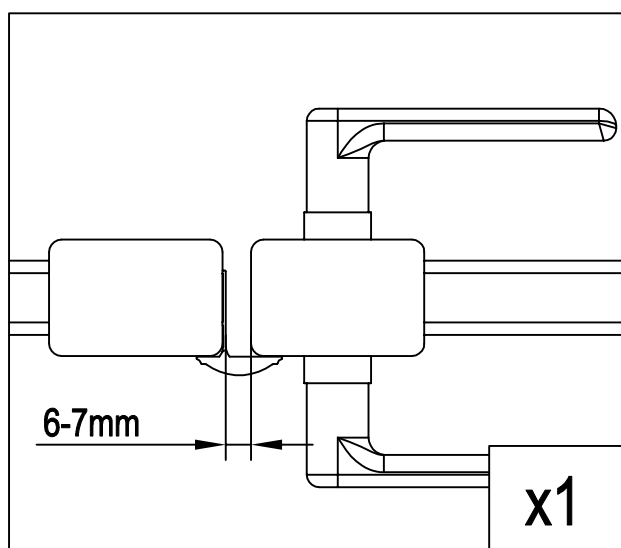
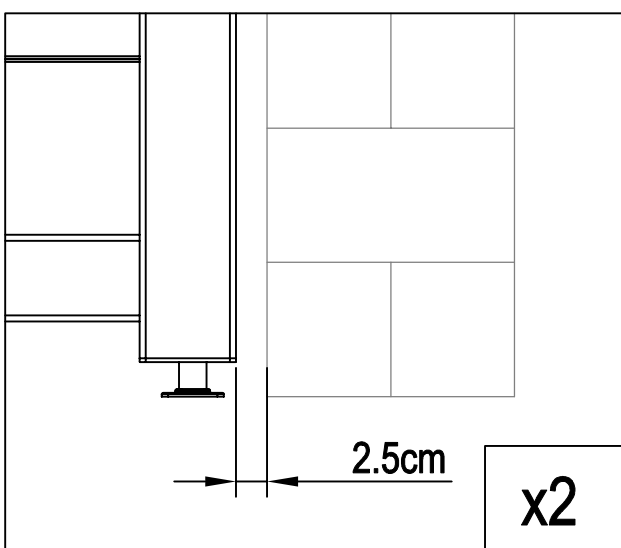
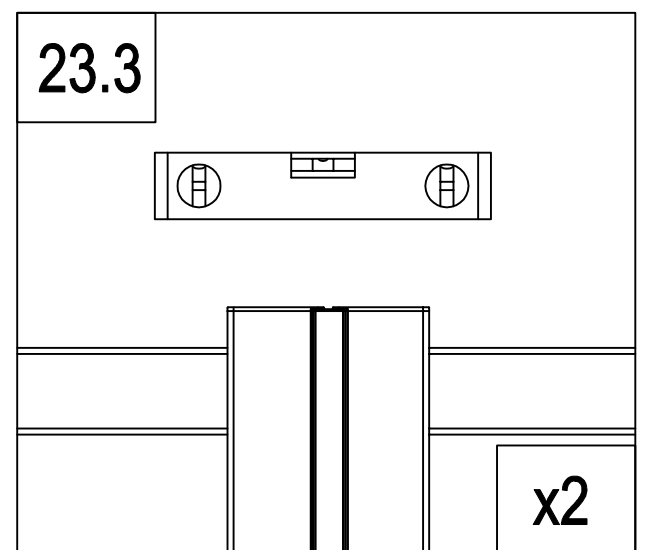
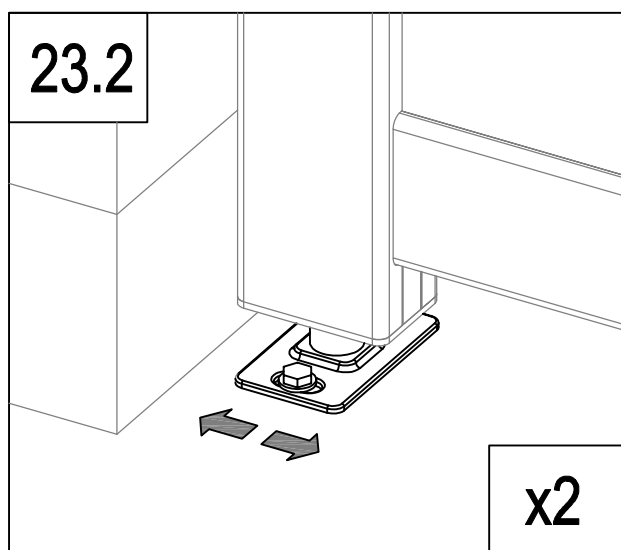
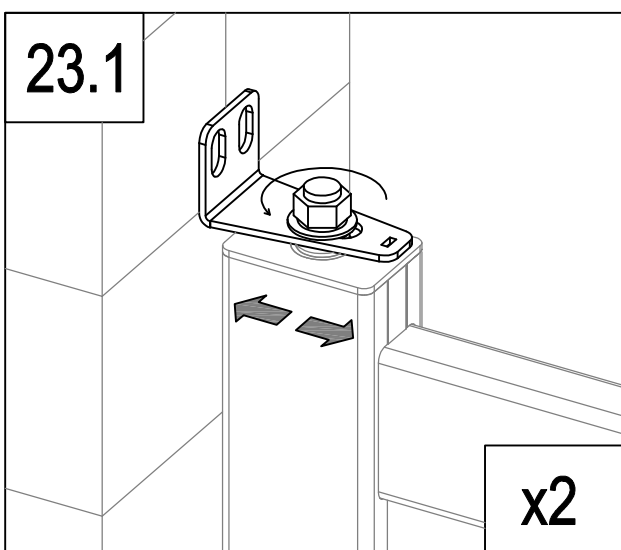
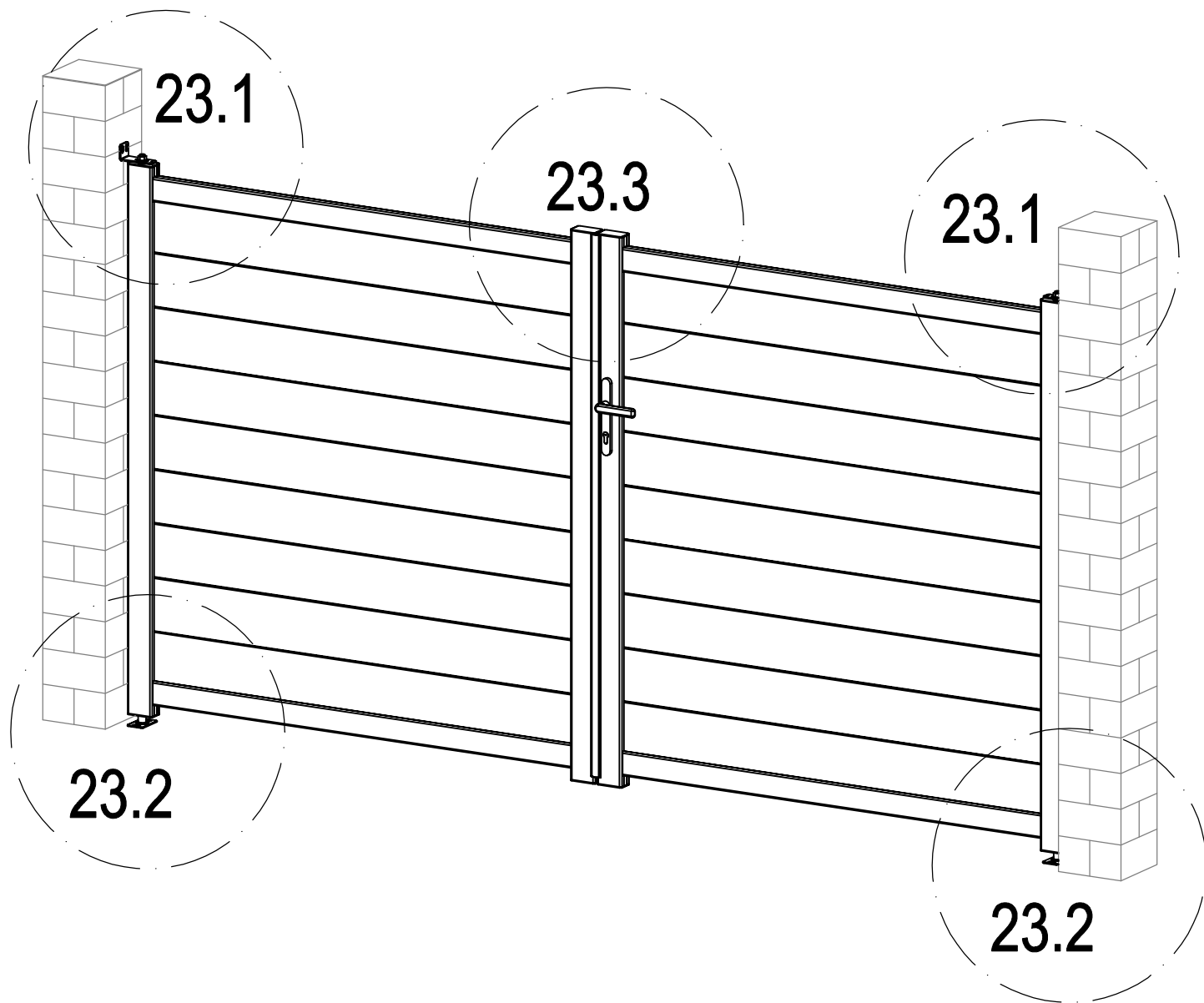
	Dr-12	2
	CK-G32	4

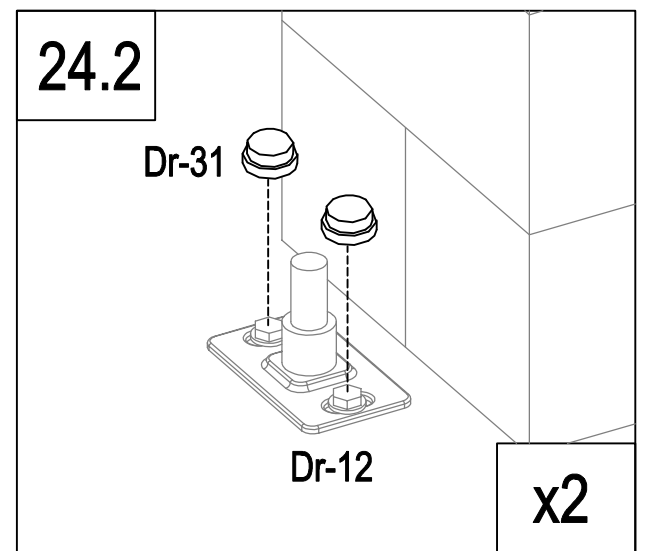
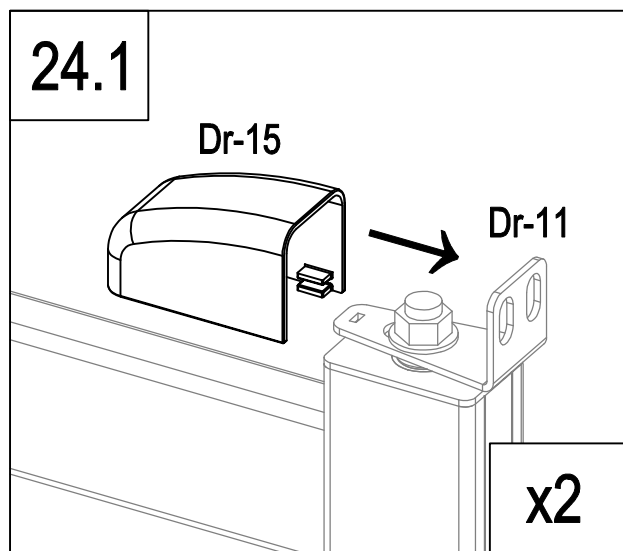
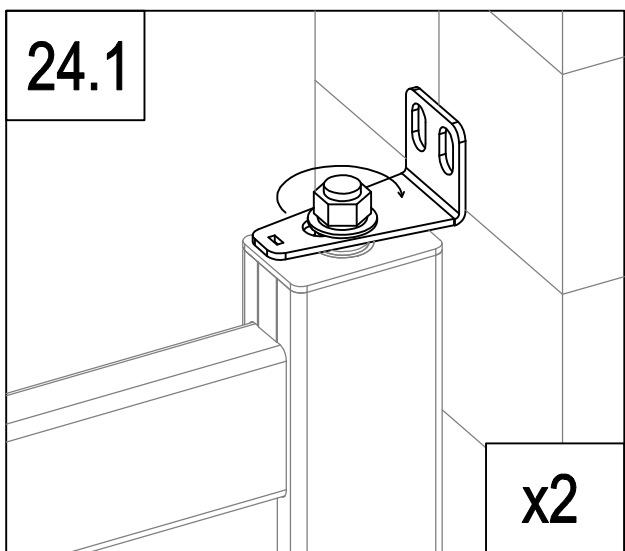
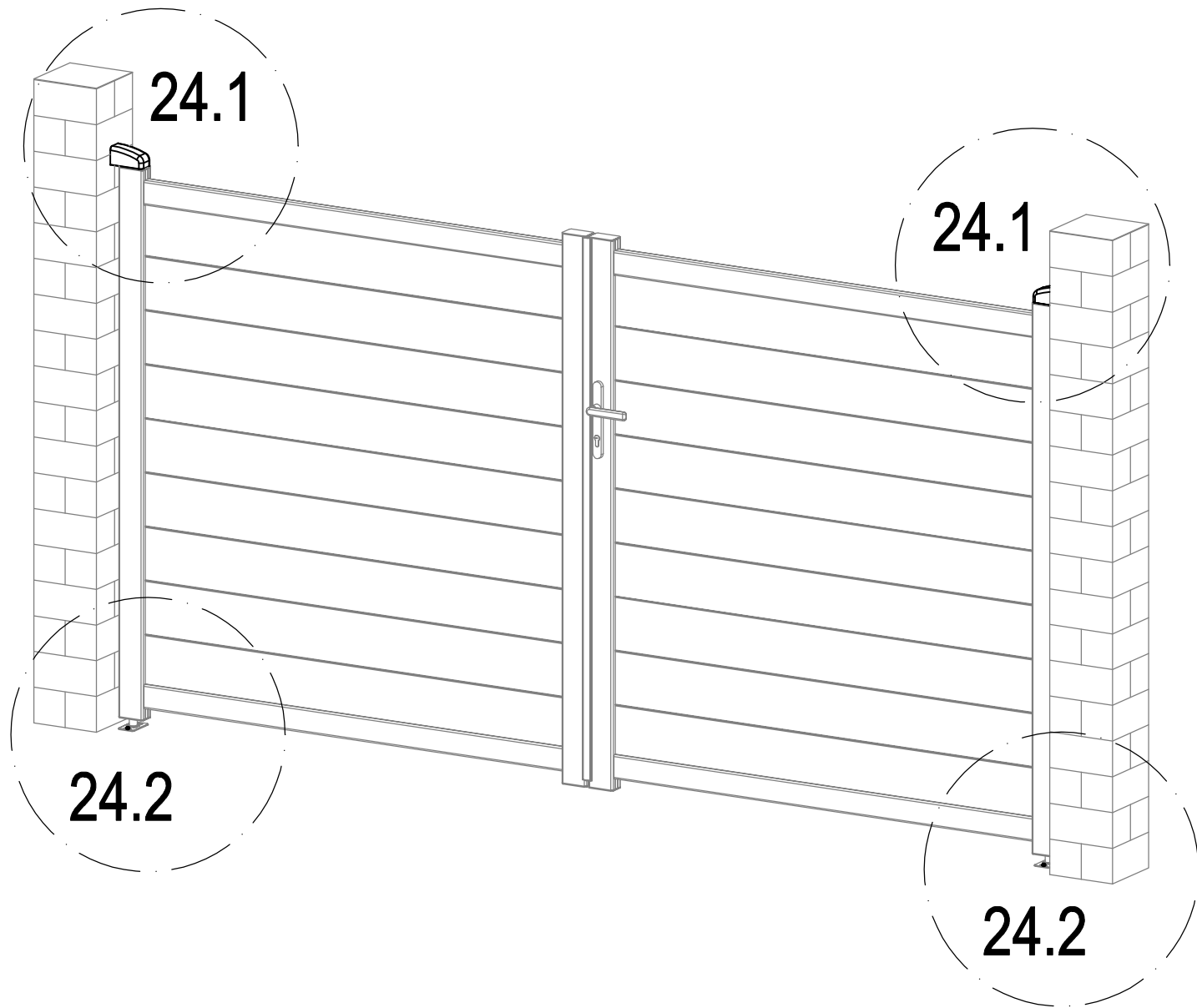


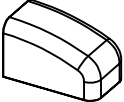

	Dr-11	1
	CK-G32	2



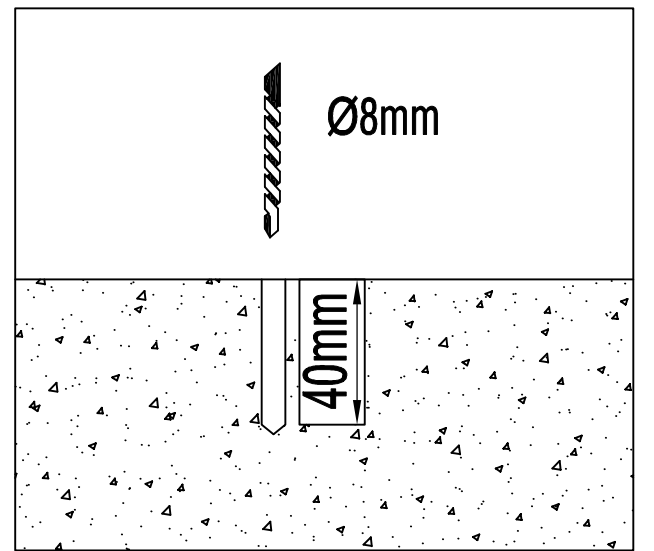
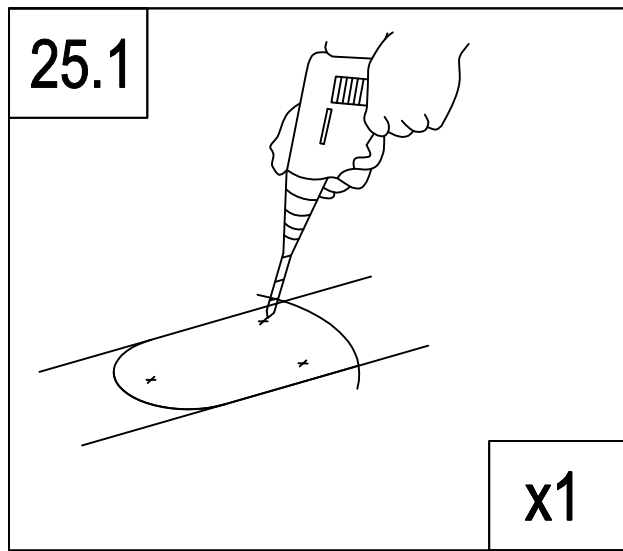
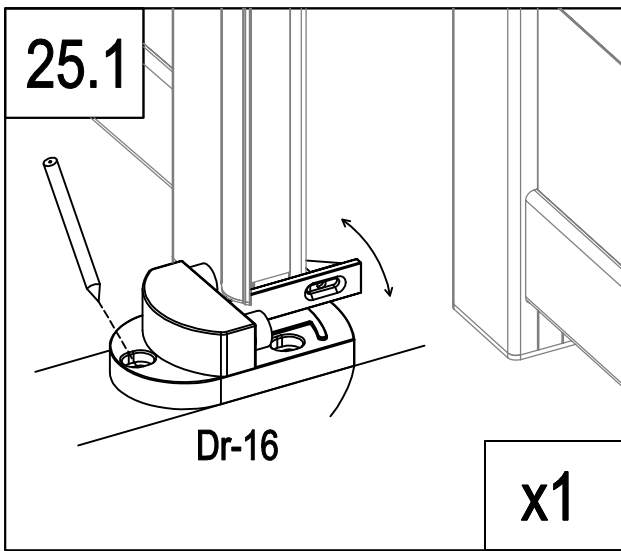
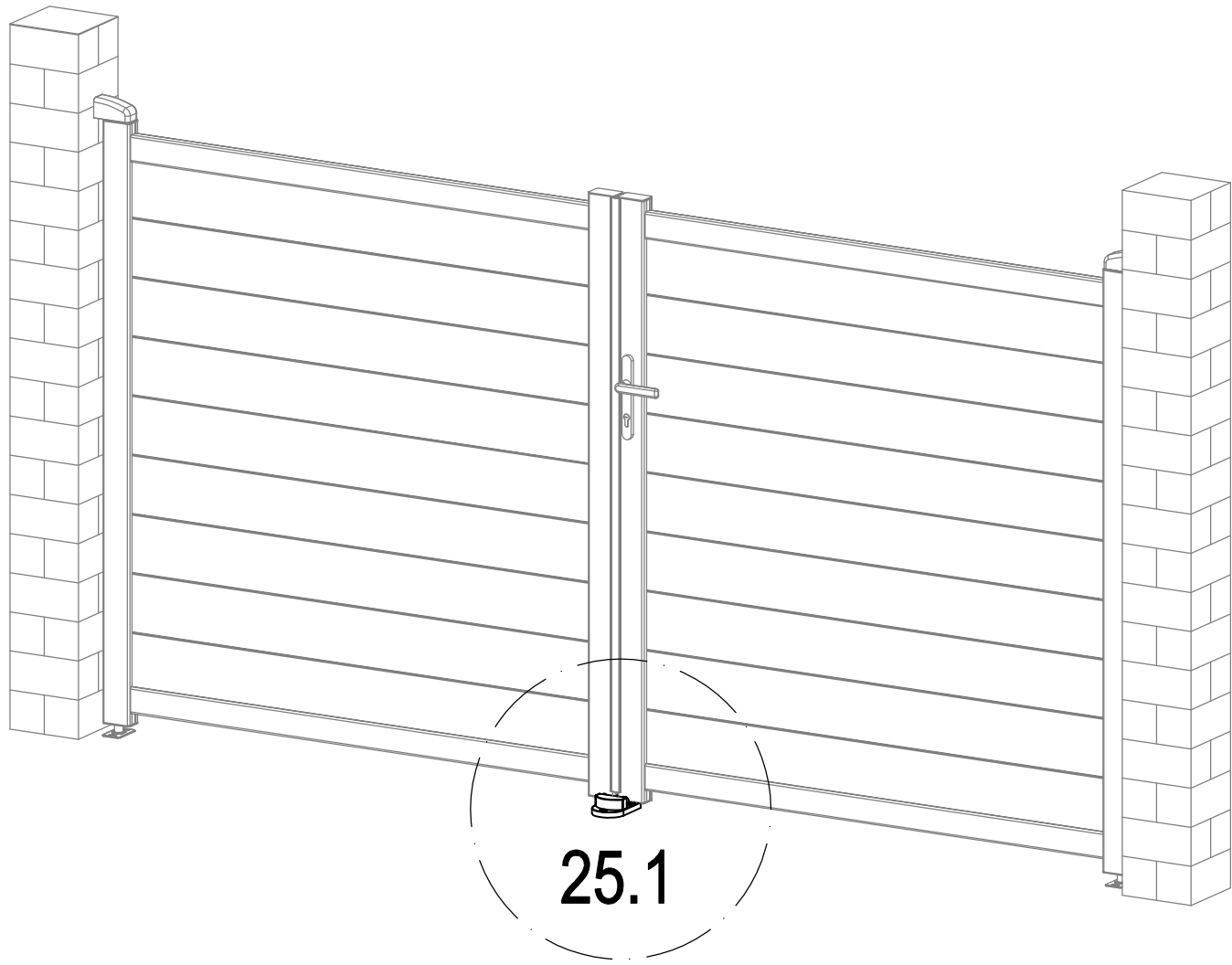
	Dr-11	1
	CK-G32	2

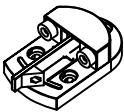




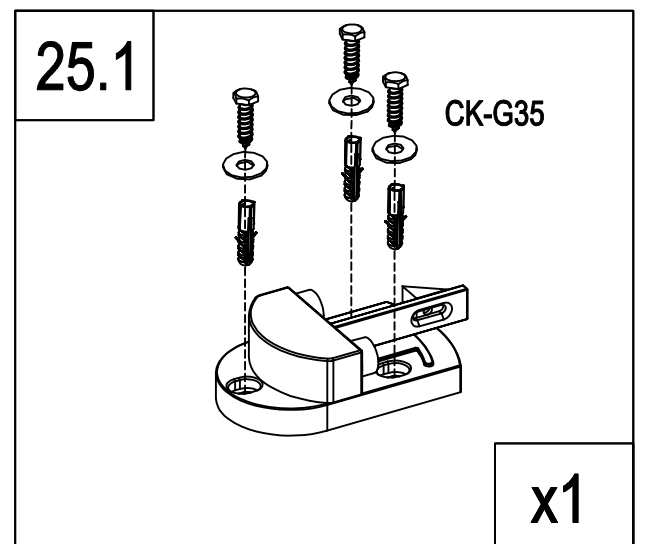


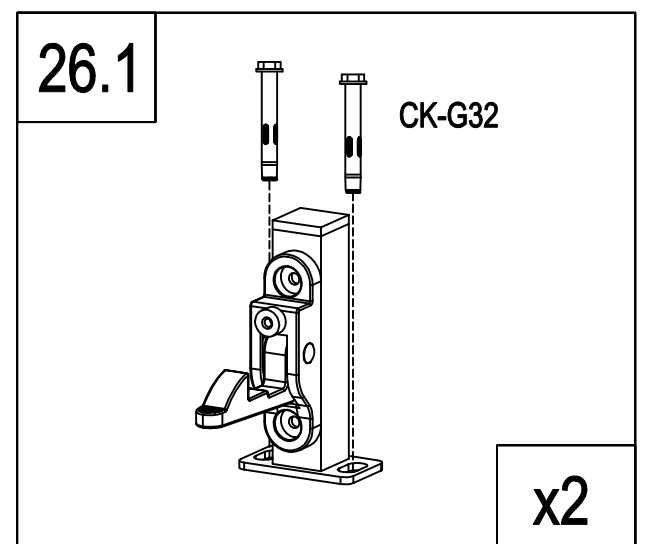
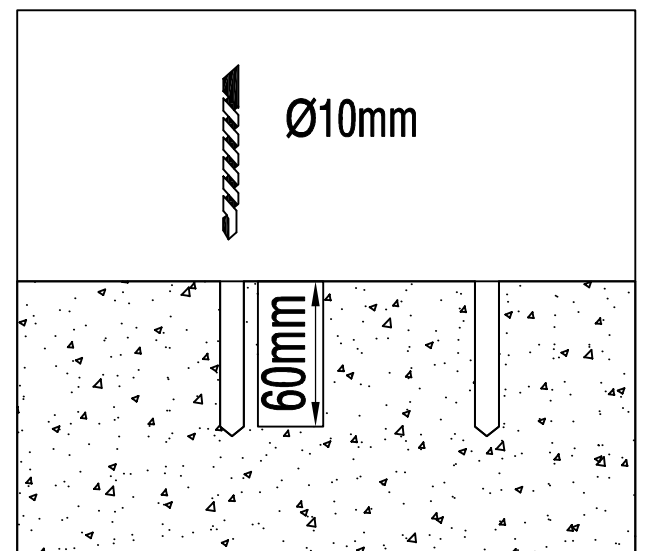
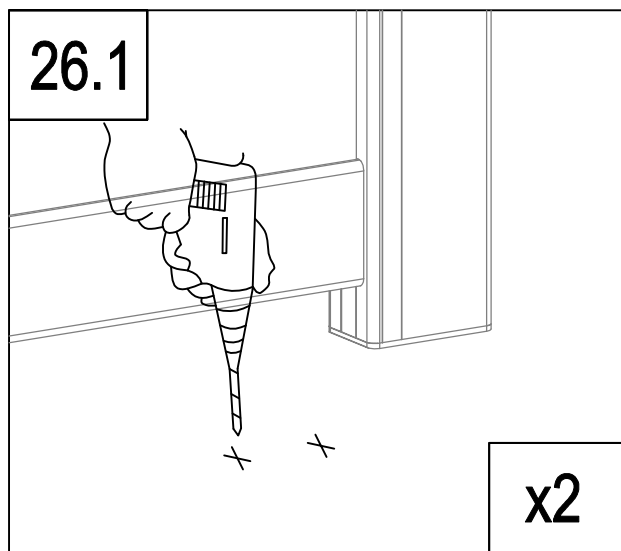
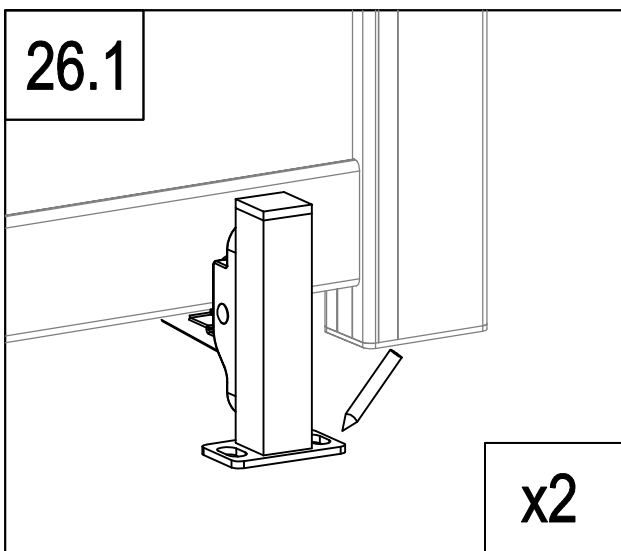
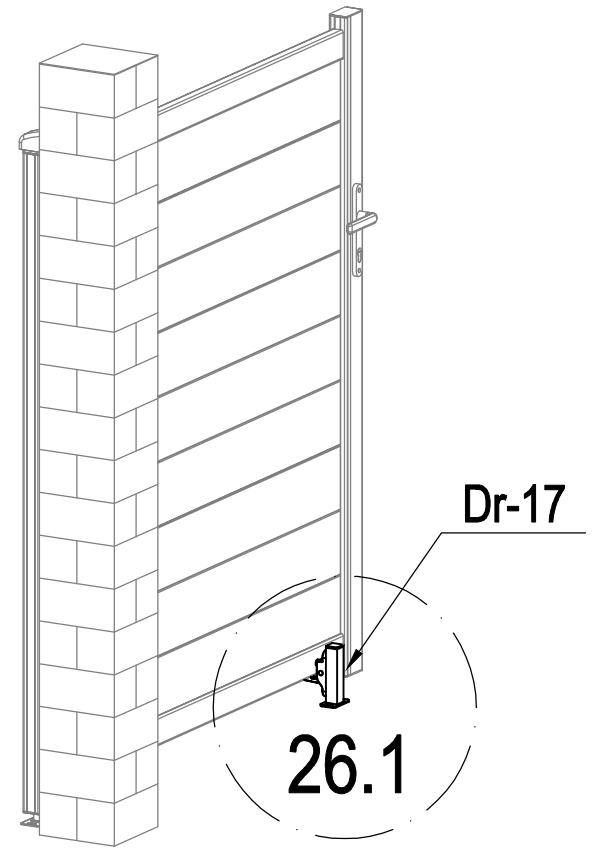
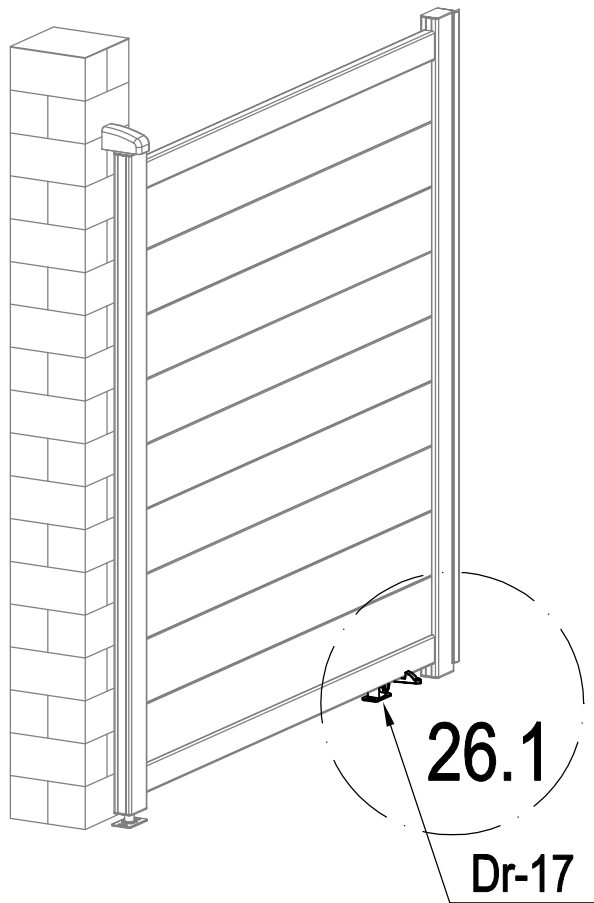
	Dr-15	2
	Dr-31	4


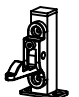




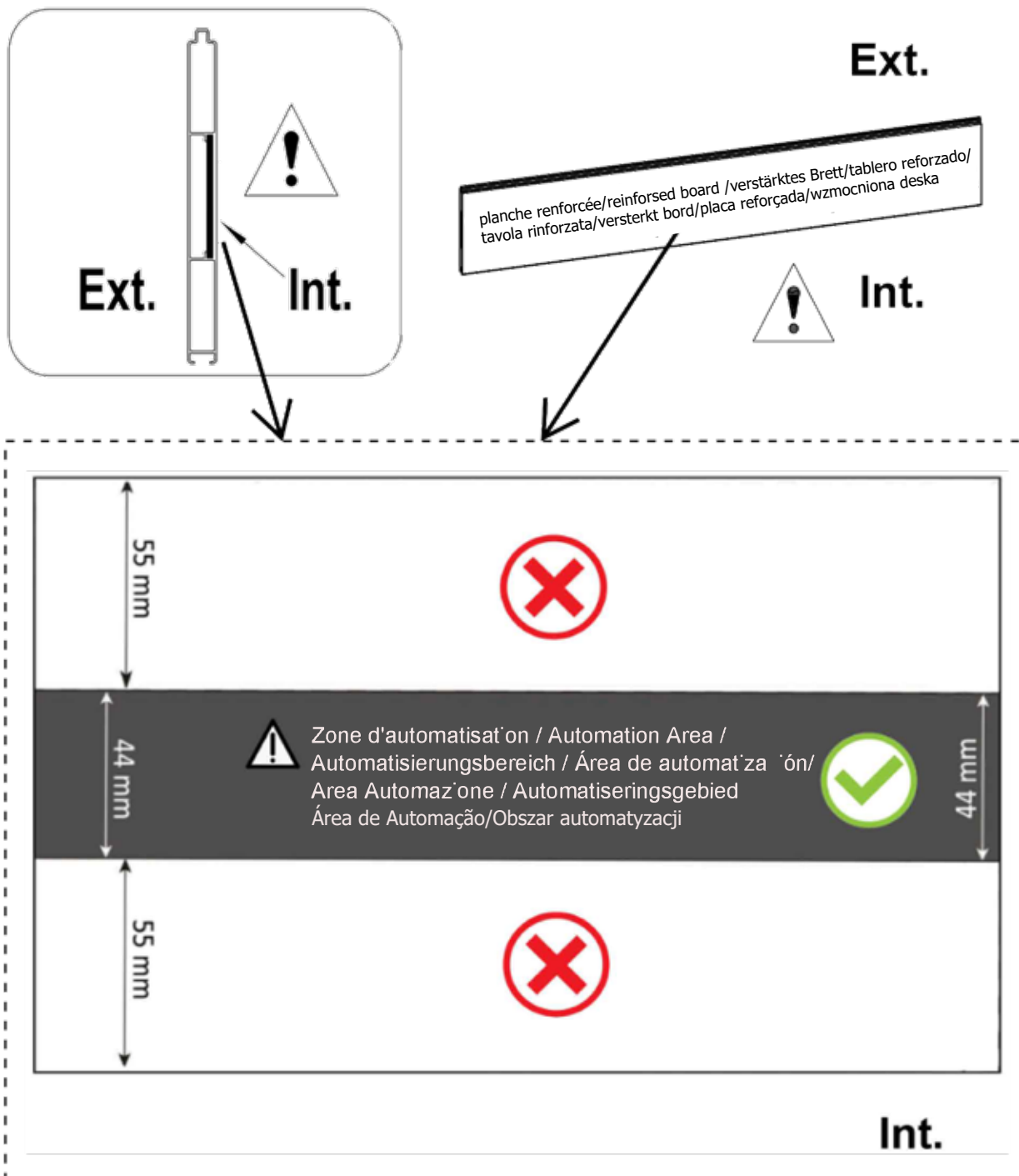
	Dr-16	1
	CK-G34	3
	CK-G35	3





	CK-G32	4
	Dr-17	2

FR: Zone d'automatisation appropriée sur la carte renforcée  
 EN: Suitable Automation Area on the Reinforced Board  
 DE: Geeigneter Automatisierungsbereich auf der verstärkten Platine  
 ES: Área de automatización adecuada en el tablero reforzado  
 IT: Area di automazione adatta sul pannello rinforzato  
 NL: Geschikt automatiseringsgebied op de versterkte plaat  
 PT: Área de automação adequada na placa reforçada  
 PL: Odpowiedni obszar automatyzacji na wzmocnionej płycie





Vente-unique<sup>.com</sup>

VS-Nov-2022

Imported by - Importé par  
VENTE-UNIQUE.COM  
9 Rue Jacquart 93310 Le Pré-Saint-Gervais  
Made in China/ Fabriqué en Chine