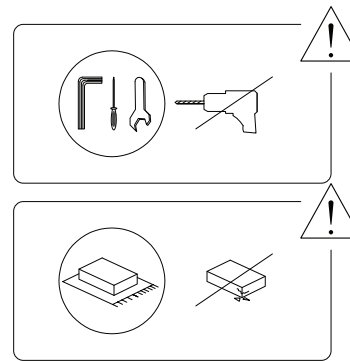
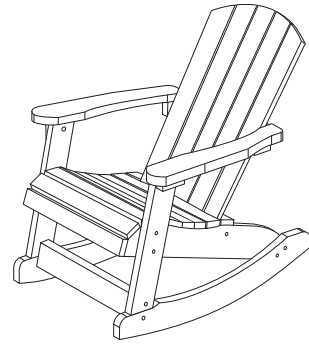
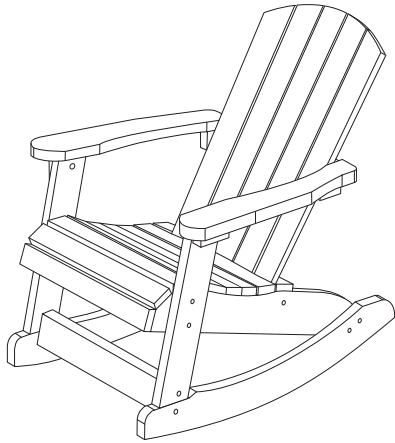
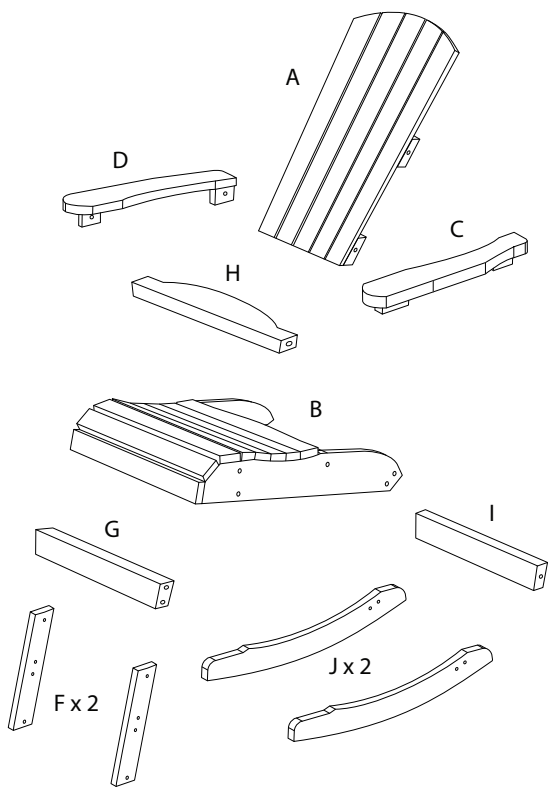



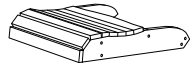
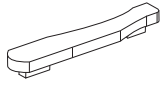
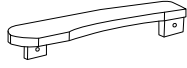
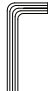

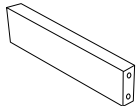
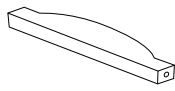
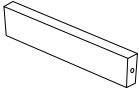
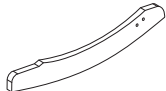

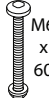
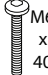
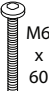
ADIRONDACK

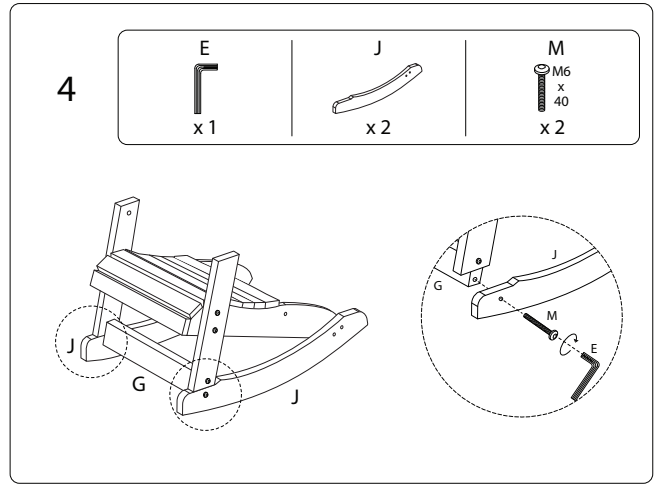
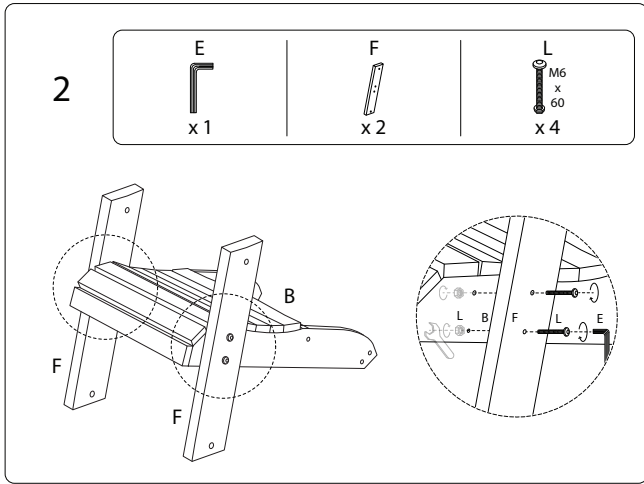
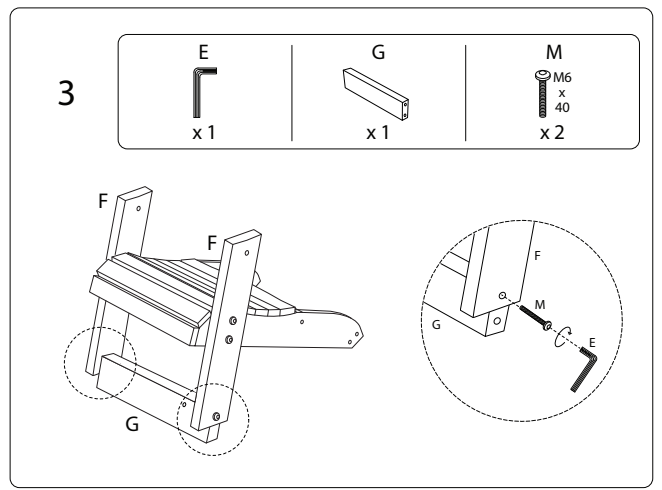
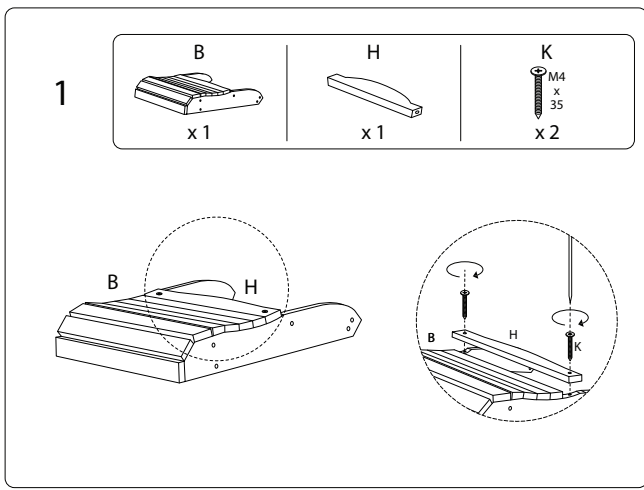


1/7

1111/ADIRONDACK/161225/



| | | |
|---|---|---|
| <p>A</p>  <p>x 1</p> | <p>B</p>  <p>x 1</p> | <p>C</p>  <p>x 1</p> |
| <p>D</p>  <p>x 1</p> | <p>E</p>  <p>x 1</p> | <p>F</p>  <p>x 2</p> |
| <p>G</p>  <p>x 1</p> | <p>H</p>  <p>x 1</p> | <p>I</p>  <p>x 1</p> |
| <p>J</p>  <p>x 2</p> | <p>K</p>  <p>M4 x 35</p> <p>x 2</p> | <p>L</p>  <p>M6 x 60</p> <p>x 8</p> |
| <p>M</p>  <p>M6 x 40</p> <p>x 8</p> | <p>N</p>  <p>M6 x 60</p> <p>x 2</p> | |

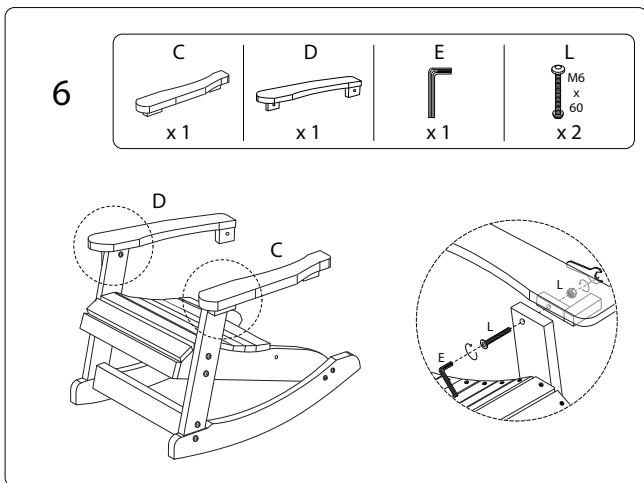
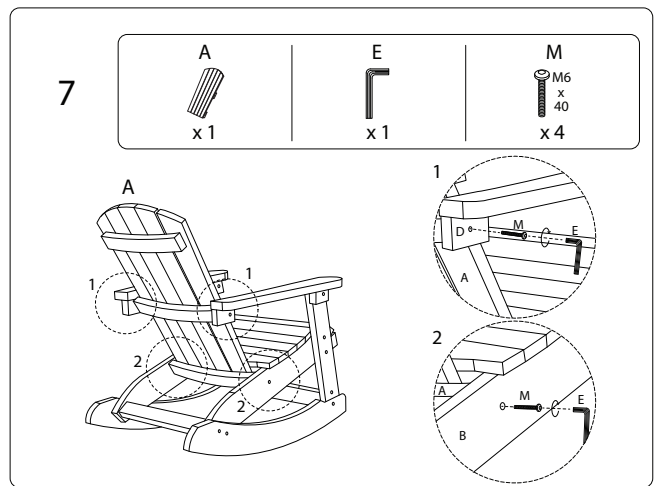
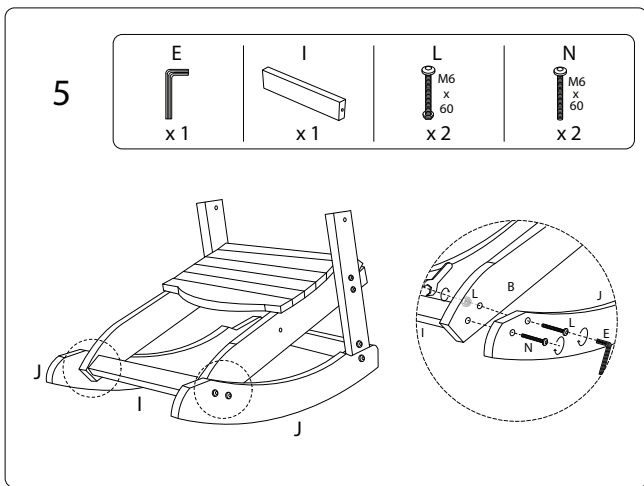


4/7

1111/ADRONDACK/161225/

5/7

1111/ADRONDACK/161225/



6/7

1111/ADRONDACK/161225/

7/7

1111/ADRONDACK/161225/