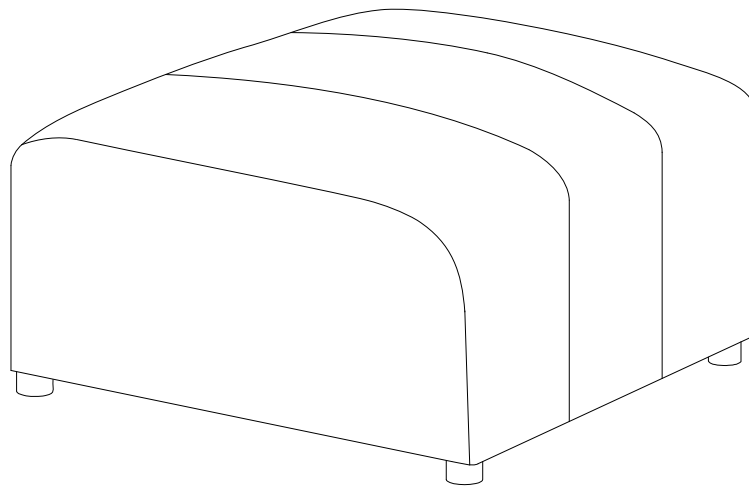
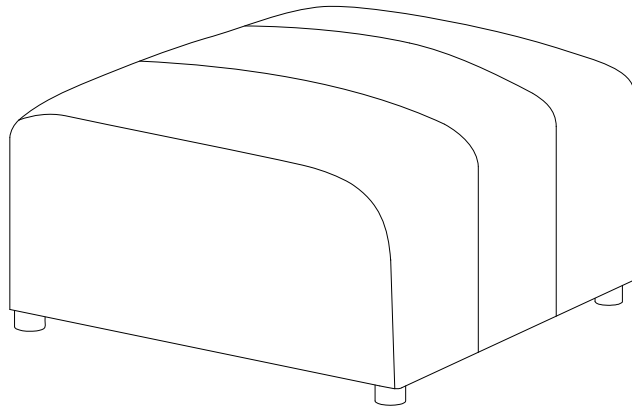
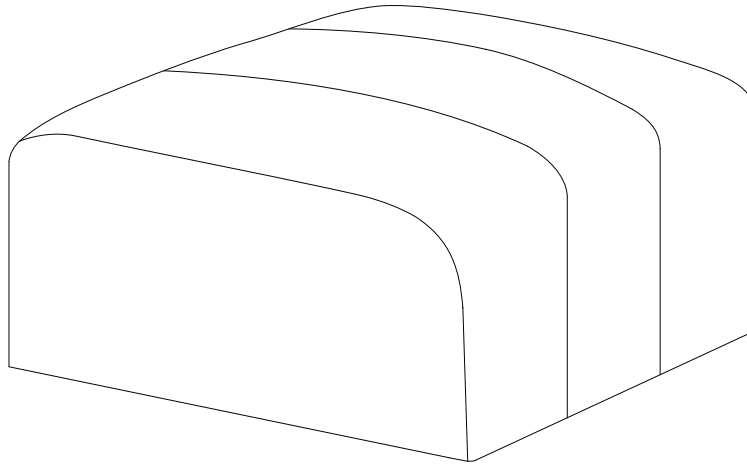


FALSTERBO





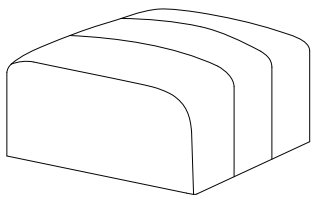
A



B x 4

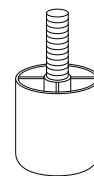


A



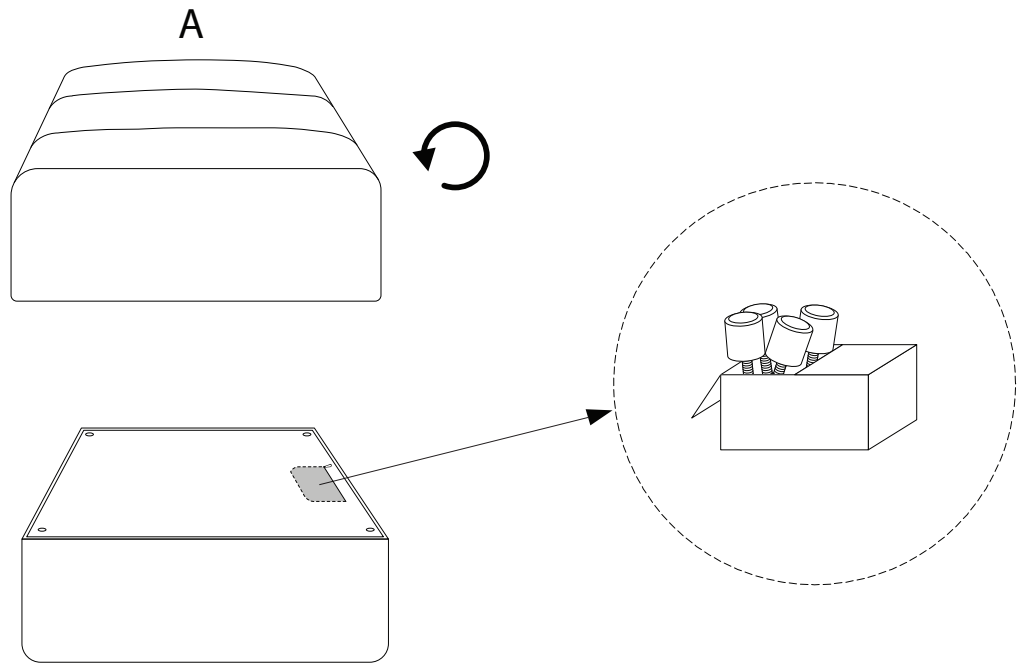
x 1

B



x 4

!



1

