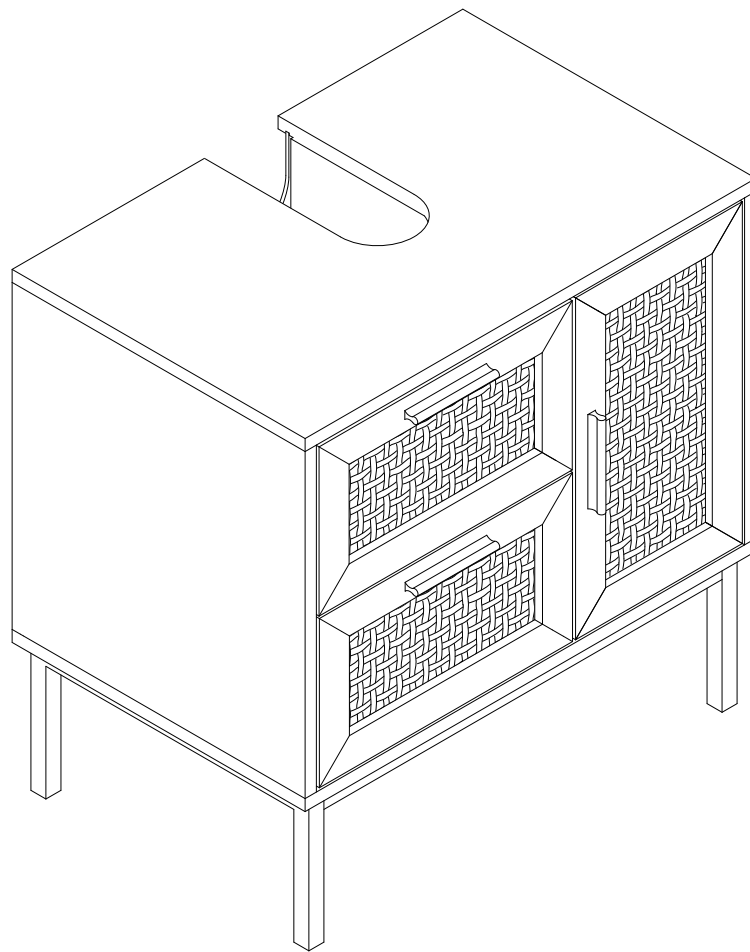
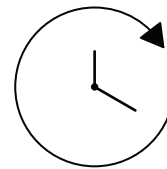
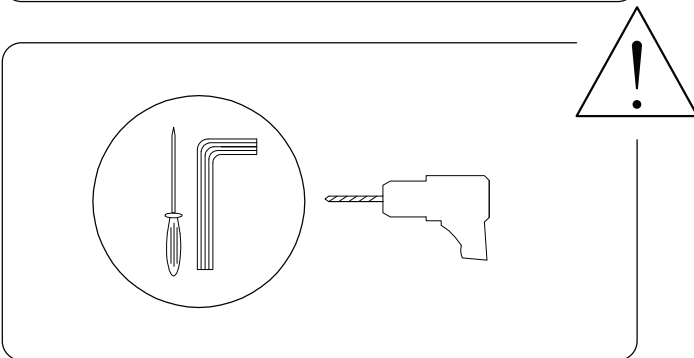
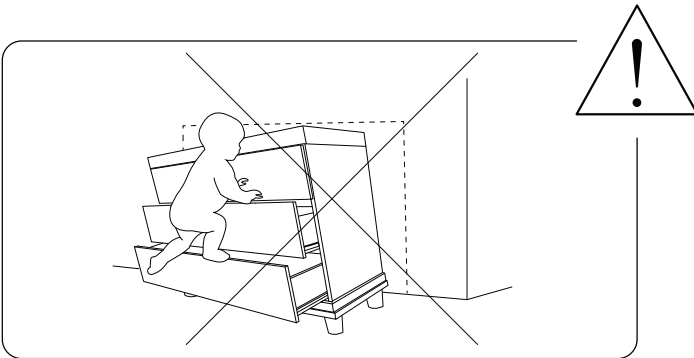
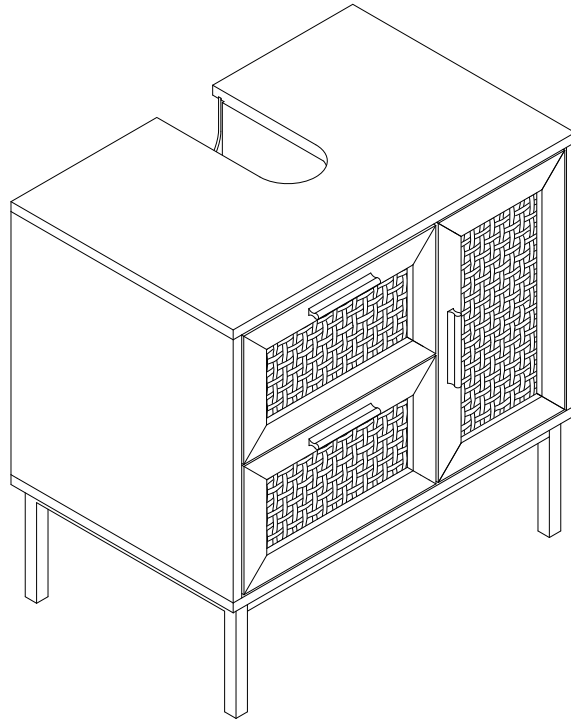
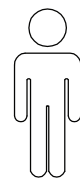
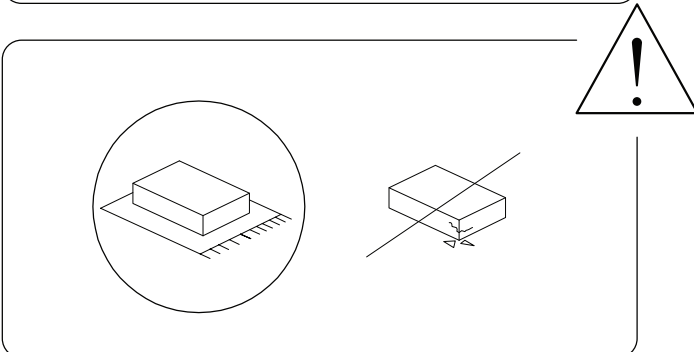


# ROSELL

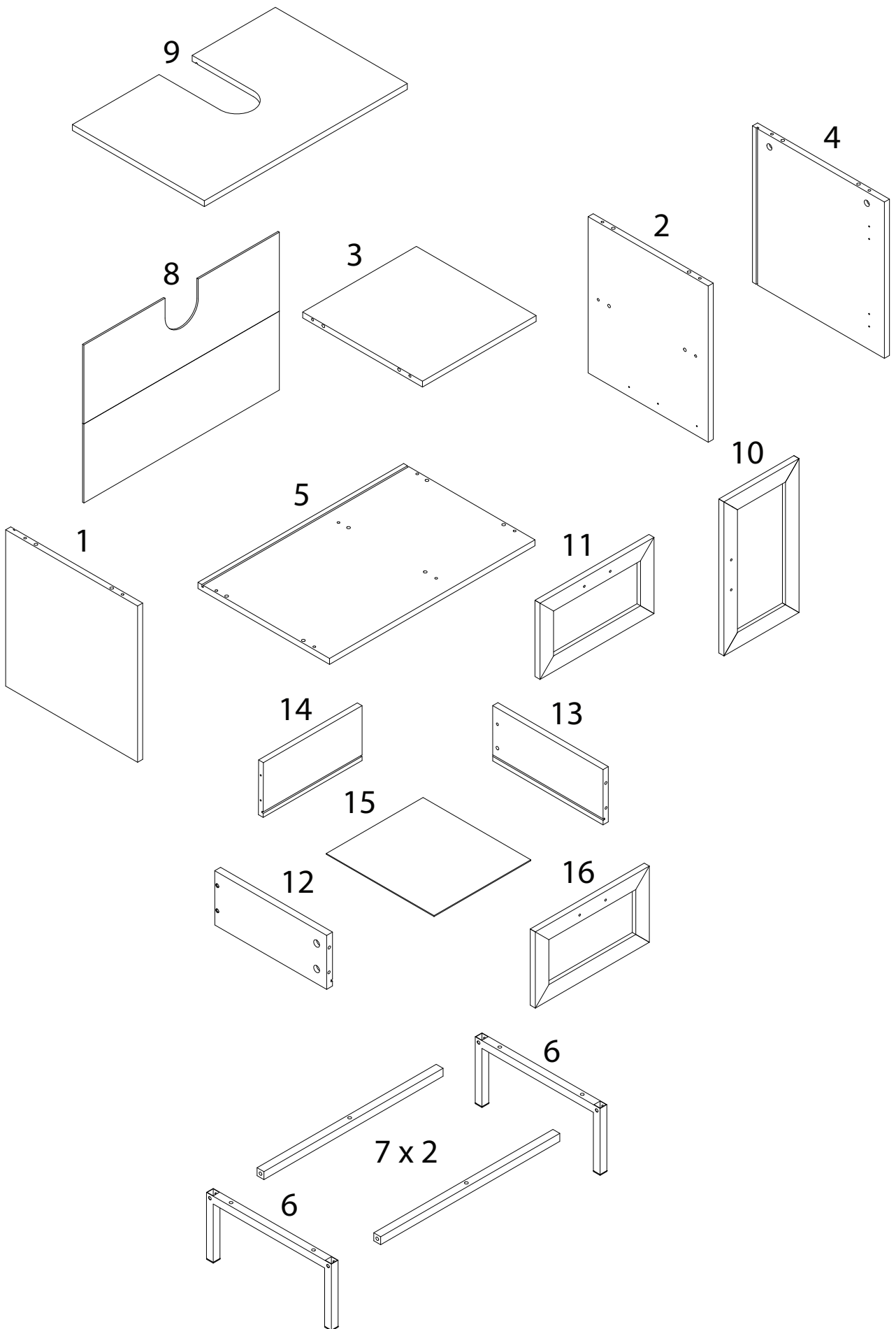


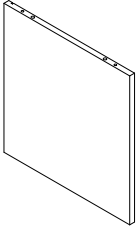
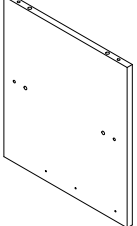
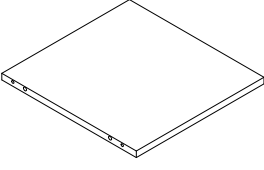
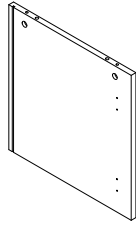
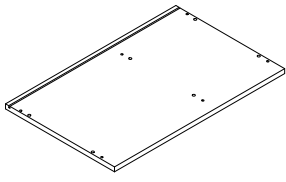
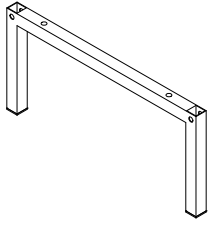
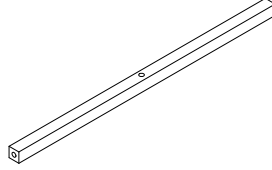
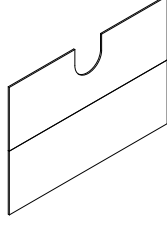
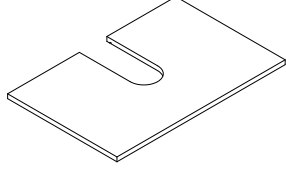
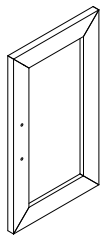
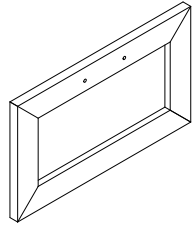
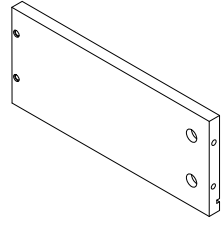
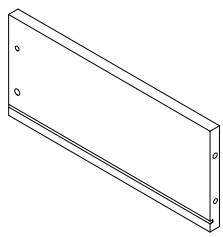
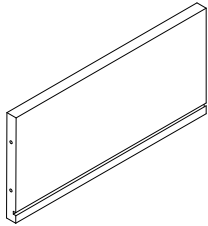
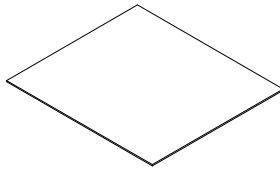
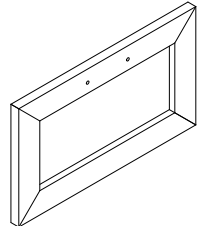



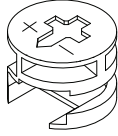
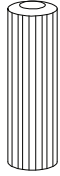


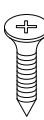
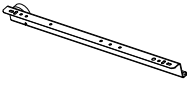
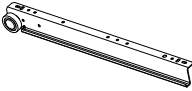
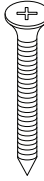

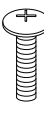
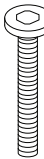
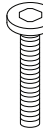
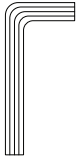
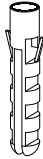

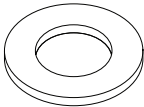

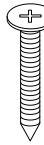
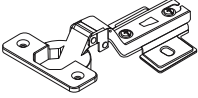
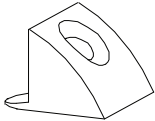
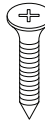
40'



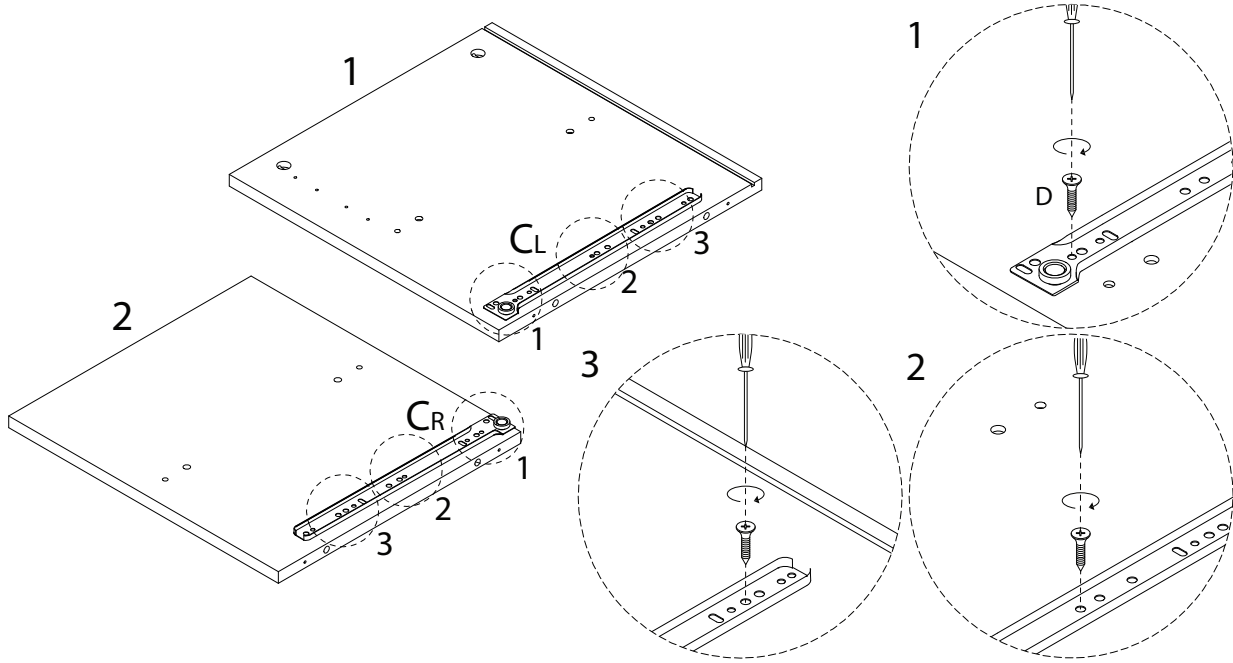
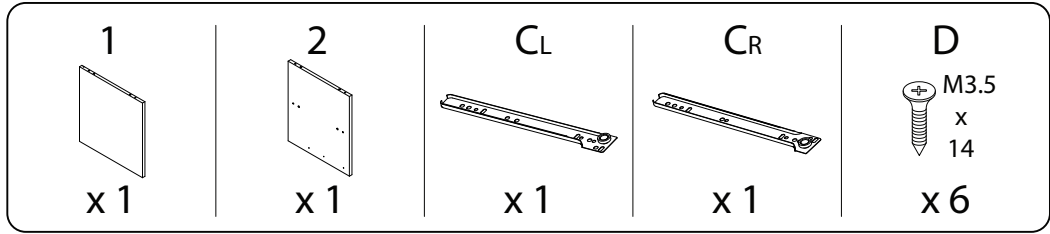
2



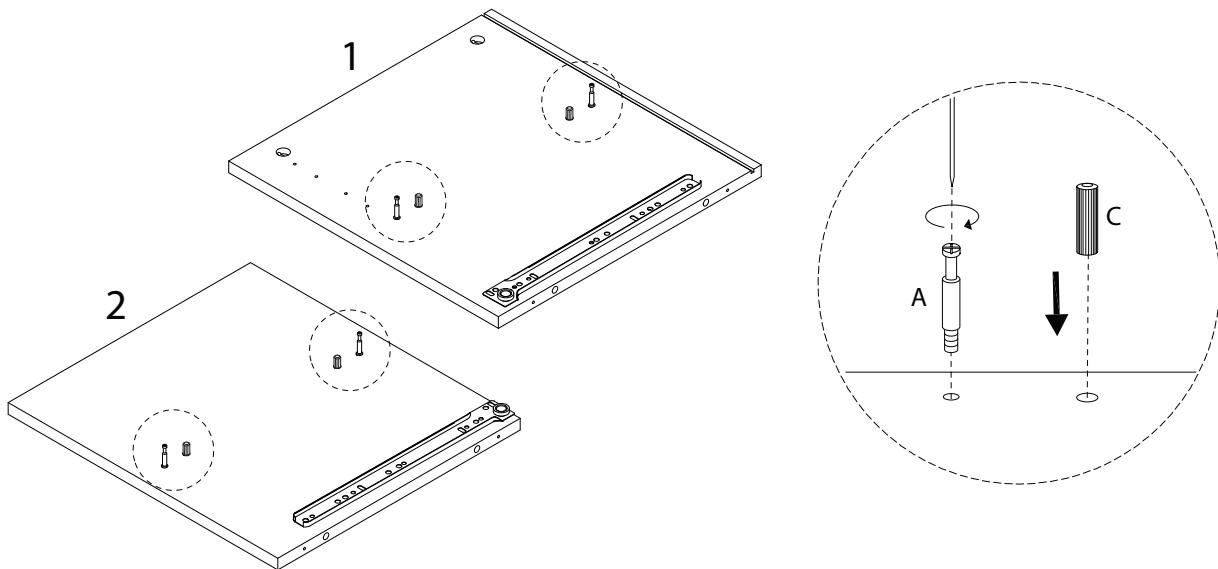
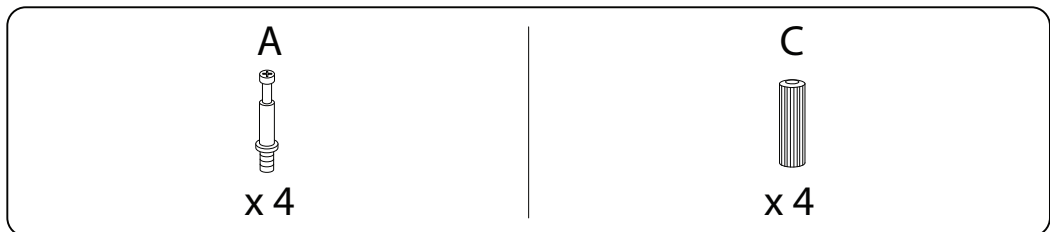
<p>1</p>  <p>x 1</p>	<p>2</p>  <p>x 1</p>	<p>3</p>  <p>x 1</p>	<p>4</p>  <p>x 1</p>
<p>5</p>  <p>x 1</p>	<p>6</p>  <p>x 2</p>	<p>7</p>  <p>x 2</p>	<p>8</p>  <p>x 1</p>
<p>9</p>  <p>x 1</p>	<p>10</p>  <p>x 1</p>	<p>11</p>  <p>x 1</p>	<p>12</p>  <p>x 1</p>
<p>13</p>  <p>x 1</p>	<p>14</p>  <p>x 1</p>	<p>15</p>  <p>x 1</p>	<p>16</p>  <p>x 1</p>

<p>A</p>  <p>x 14</p>	<p>B</p>  <p>x 14</p>	<p>C</p>  <p>x 16</p>	<p>CL</p>  <p>x 1</p>	<p>CR</p>  <p>x 1</p>
<p>D</p>  <p>M3.5 x 14</p> <p>x 28</p>	<p>DL</p>  <p>x 1</p>	<p>DR</p>  <p>x 1</p>	<p>E</p>  <p>M5 x 40</p> <p>x 10</p>	<p>F1</p>  <p>x 3</p>
<p>F2</p>  <p>M4 x 19</p> <p>x 6</p>	<p>G</p>  <p>M6 x 40</p> <p>x 4</p>	<p>H</p>  <p>M6 x 30</p> <p>x 6</p>	<p>I</p>  <p>x 1</p>	<p>J1</p>  <p>x 2</p>
<p>J2</p>  <p>x 2</p>	<p>J3</p>  <p>x 4</p>	<p>J4</p>  <p>M3.5 x 14</p> <p>x 2</p>	<p>J5</p>  <p>M4 x 30</p> <p>x 2</p>	<p>K</p>  <p>x 4</p>
<p>L1</p>  <p>x 8</p>		<p>L2</p>  <p>M3 x 16</p> <p>x 8</p>		

1

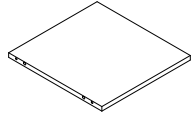


2



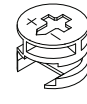
3

3

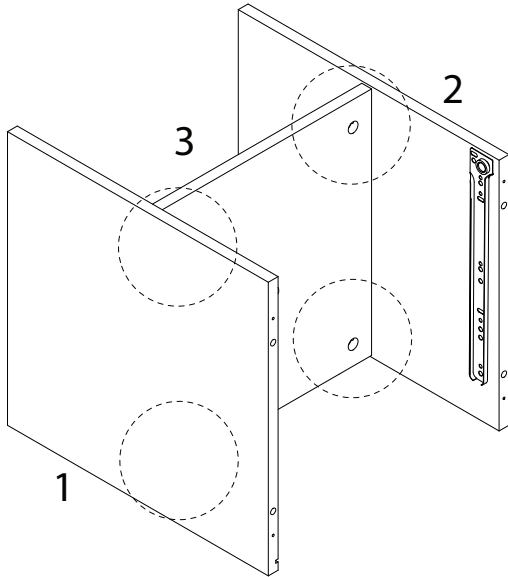


x 1

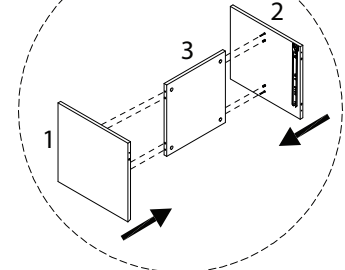
B



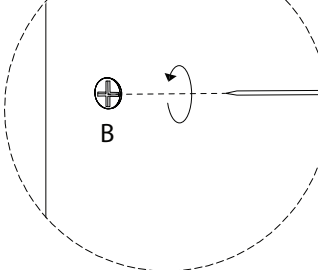
x 4



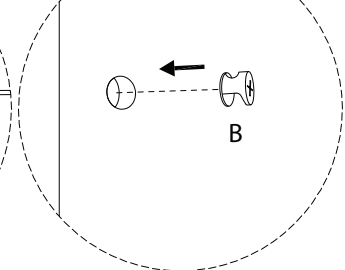
1a



1c

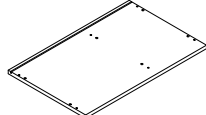


1b



4

5

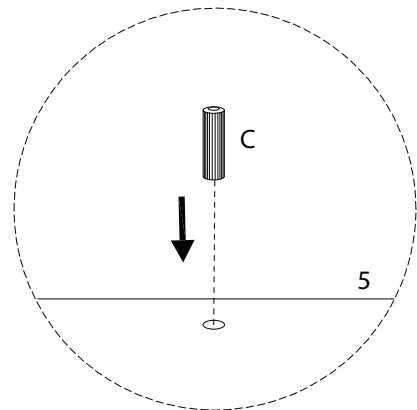
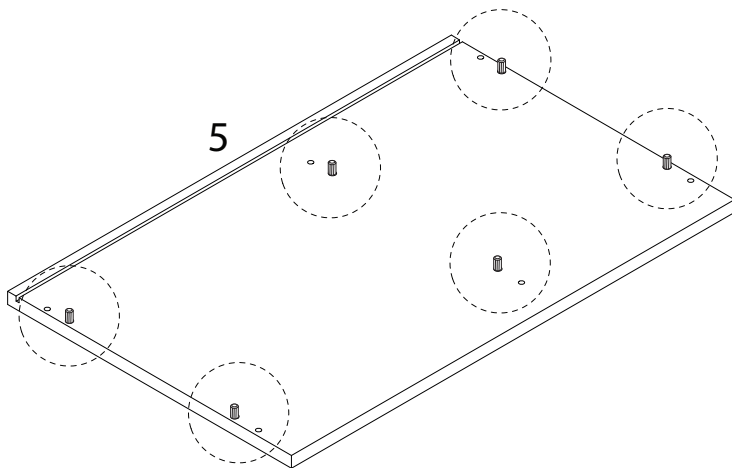


x 1

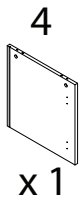
C



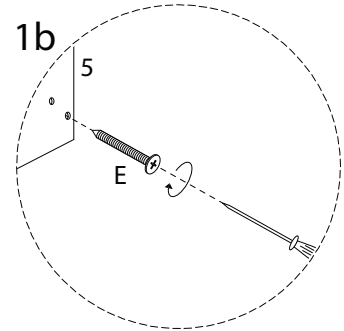
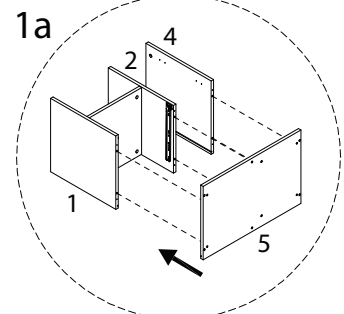
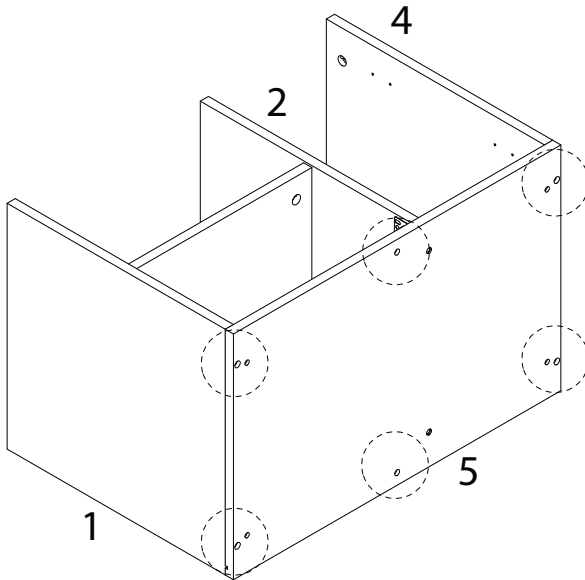
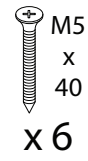
x 6



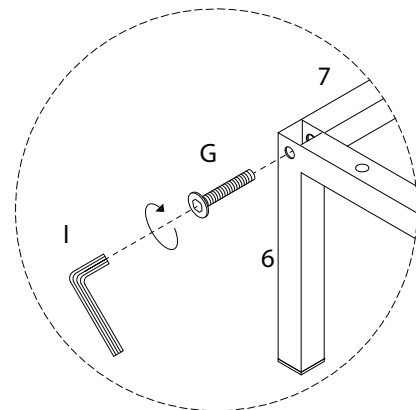
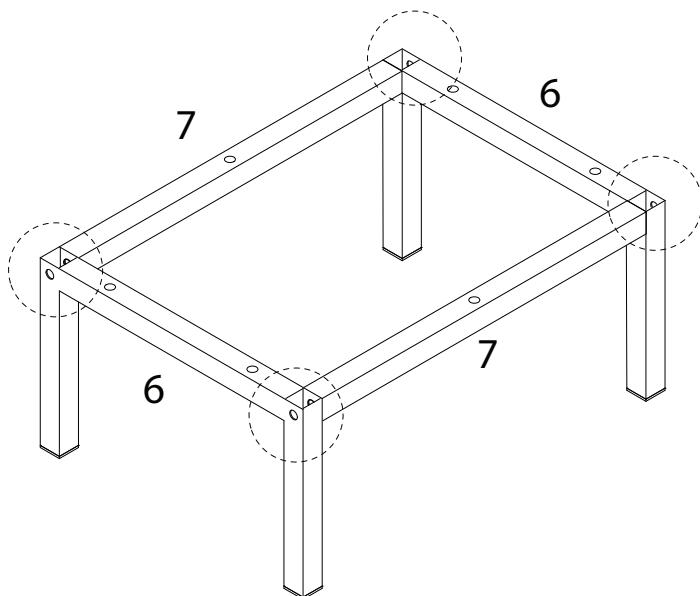
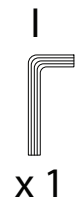
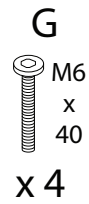
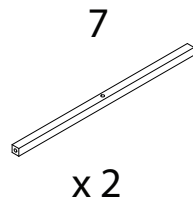
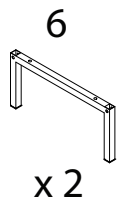
5



E

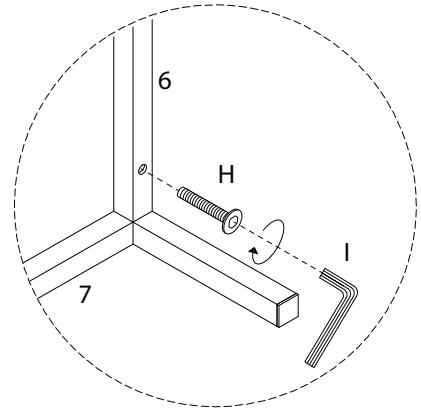
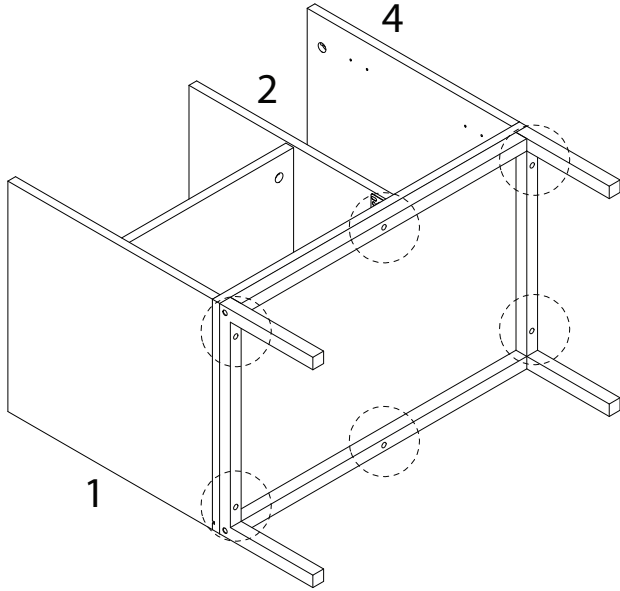
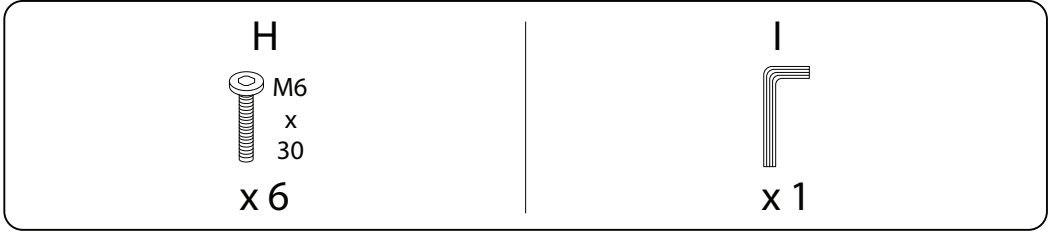


6

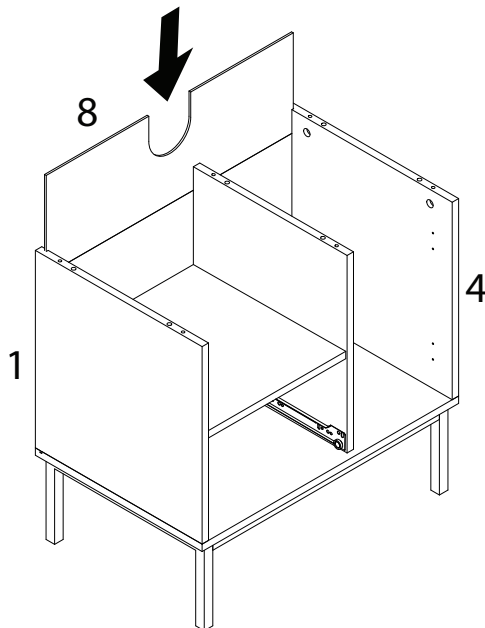
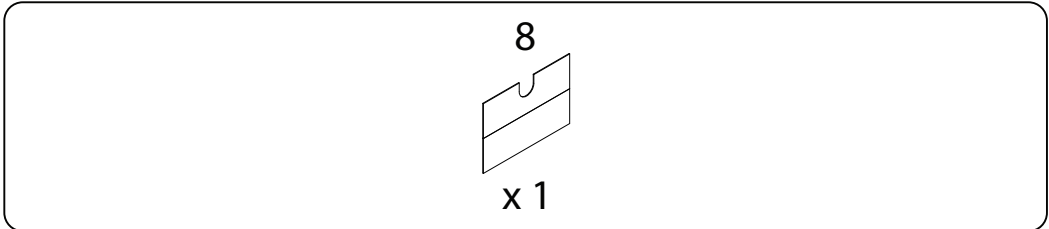




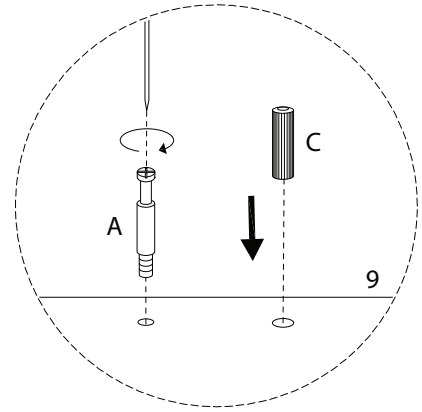
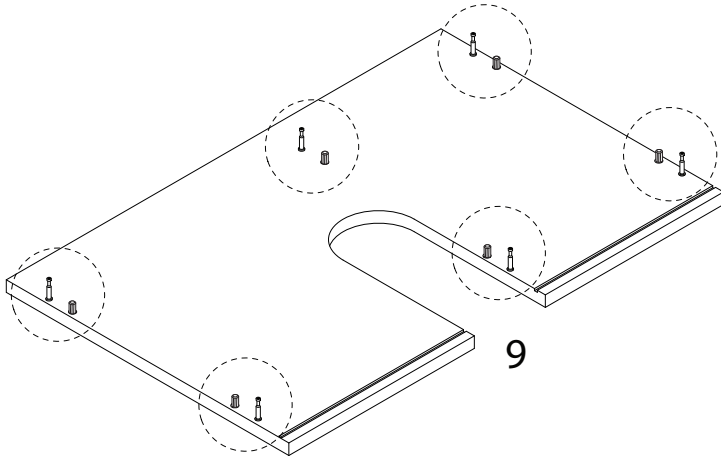
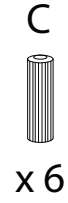
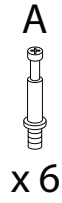
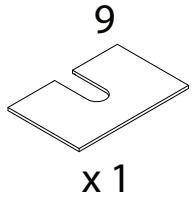
7



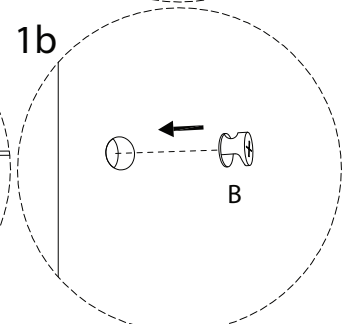
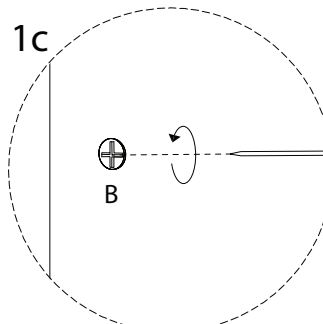
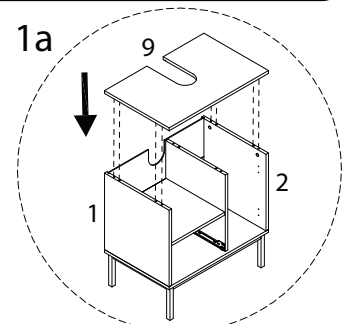
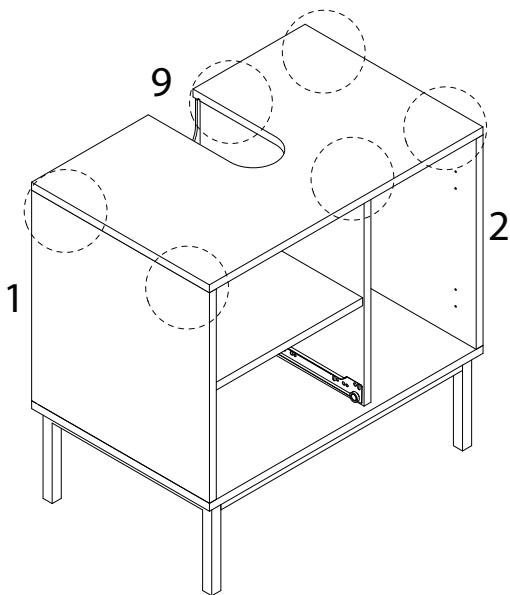
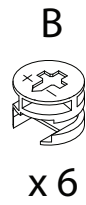
8



9

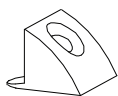


10



11

L1

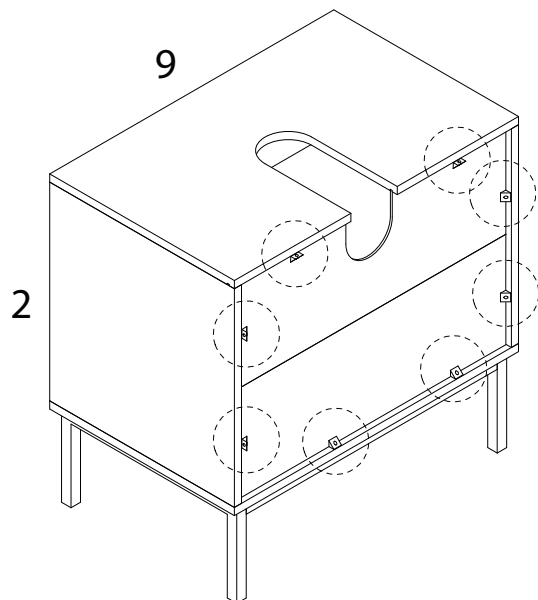


x 8

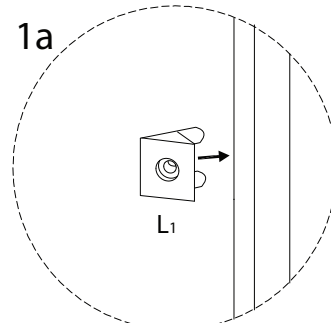
L2



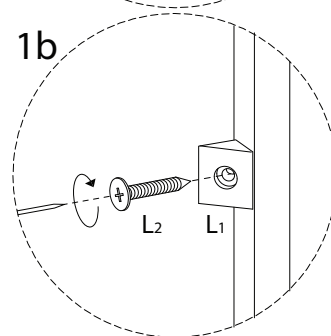
x 8



1a

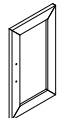


1b



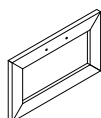
12

10



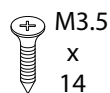
x 1

11



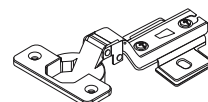
x 1

D

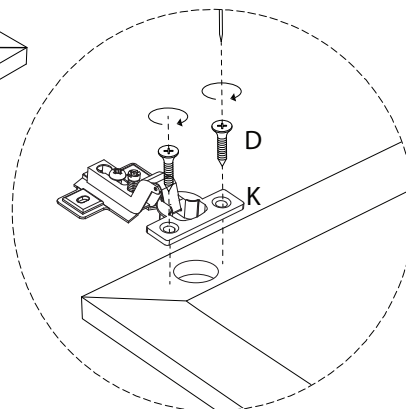
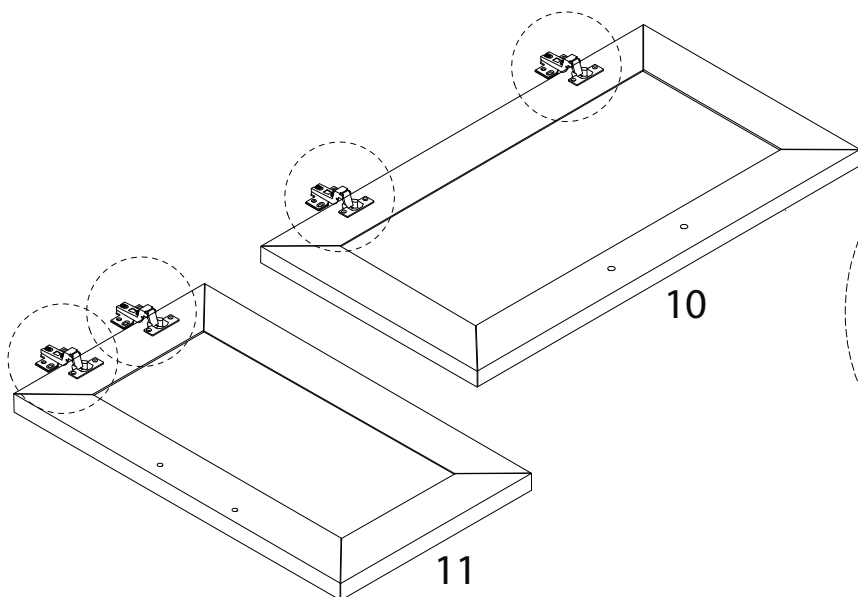


x 8

K



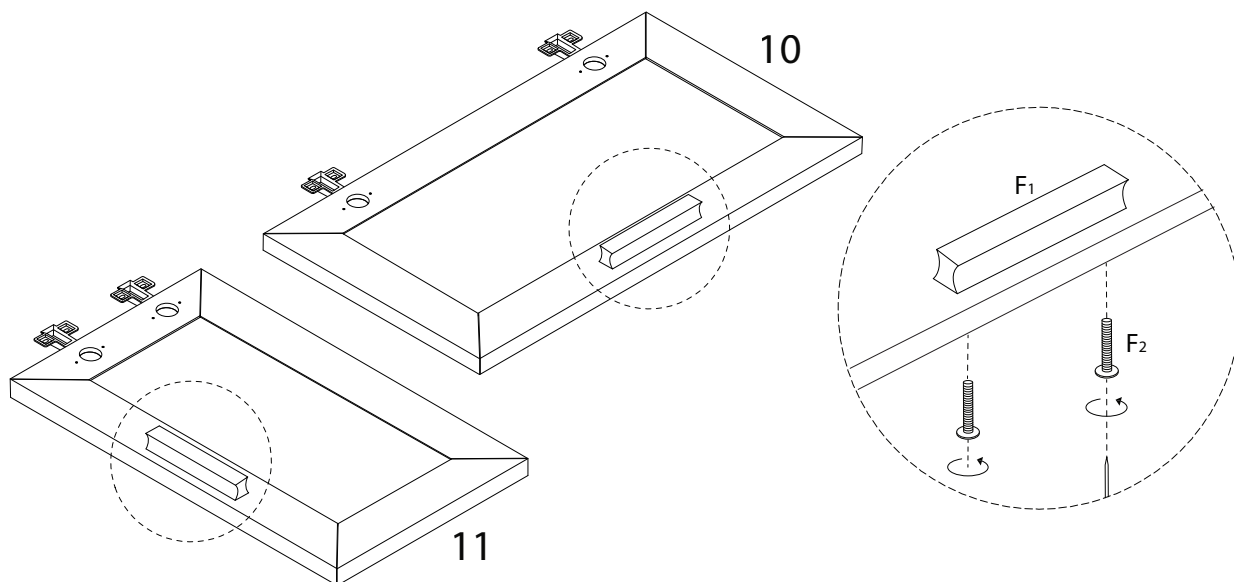
x 4



13

F<sub>1</sub>  
x 2

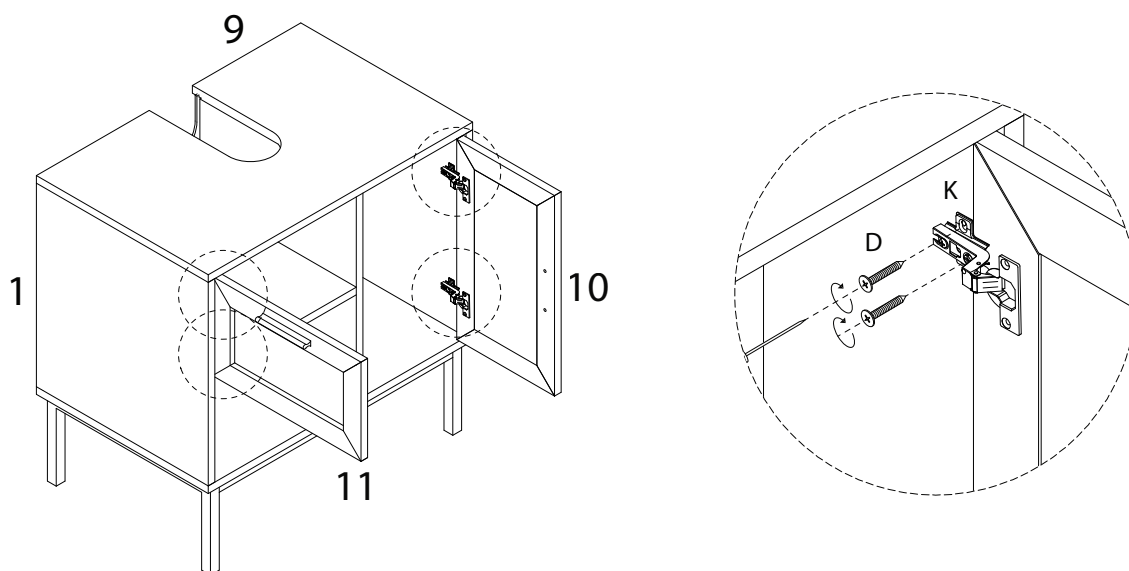
F<sub>2</sub>  
M4  
x 19  
x 4



17/19

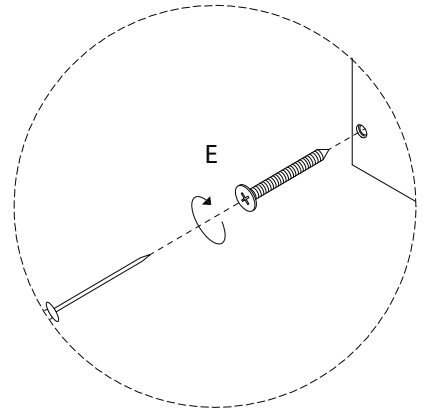
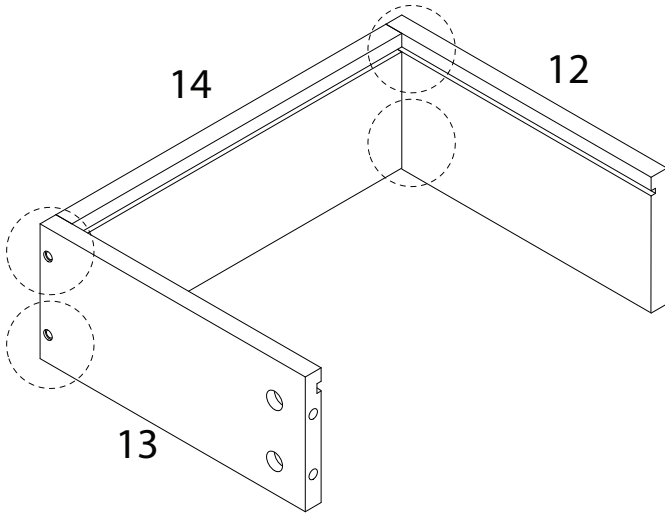
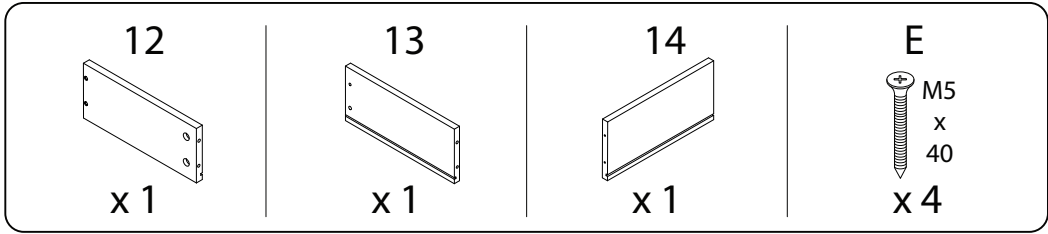
14

D  
M3.5  
x 14  
x 8

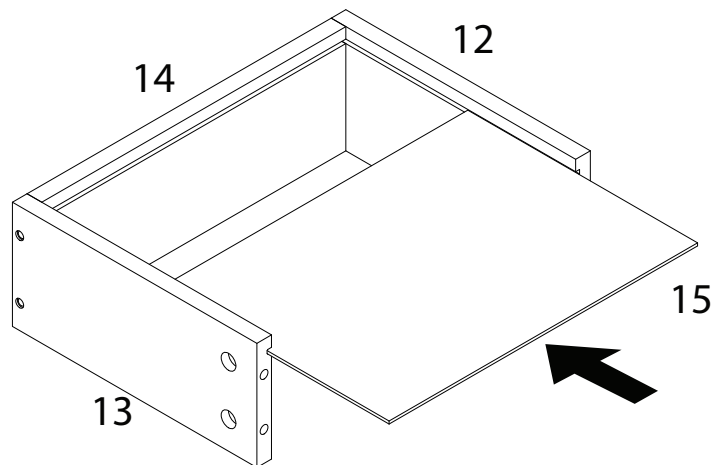
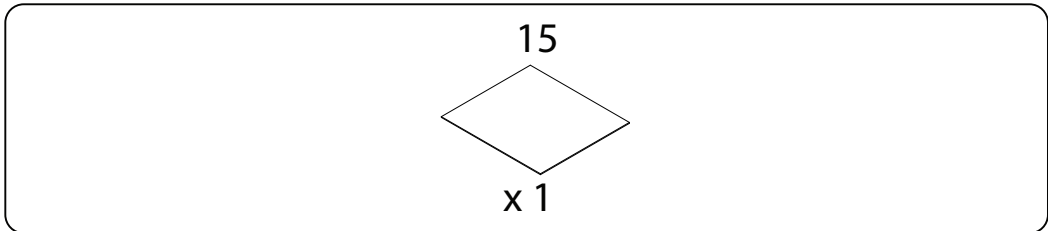


11/16

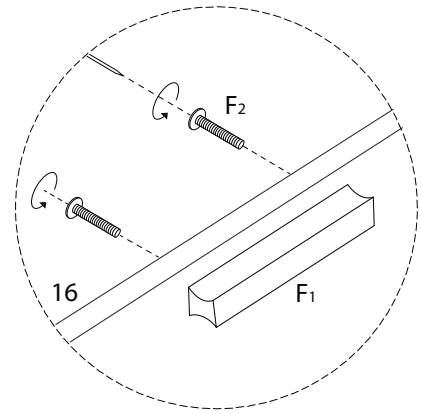
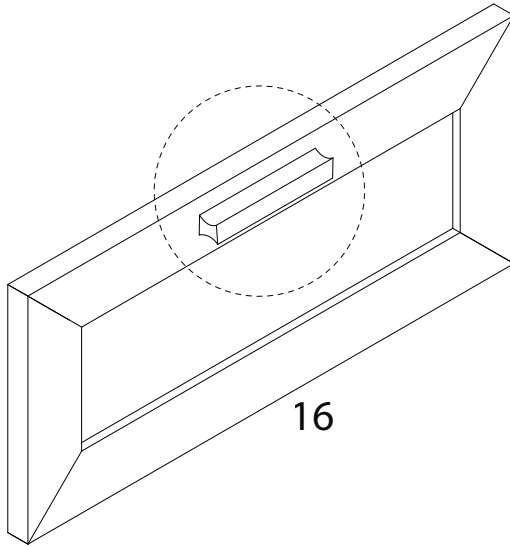
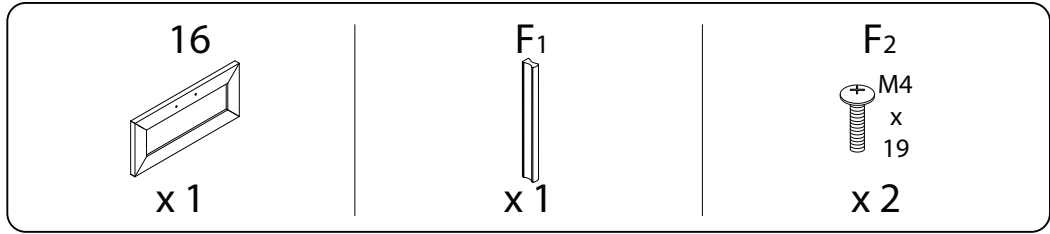
15



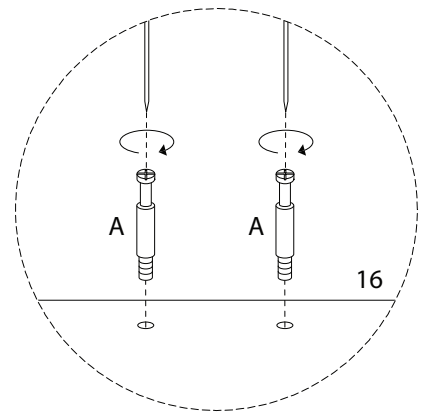
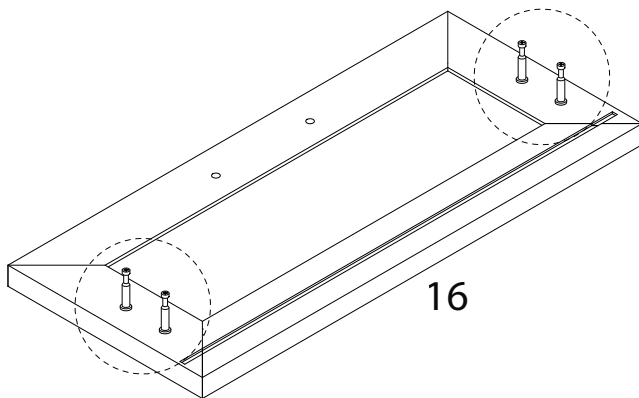
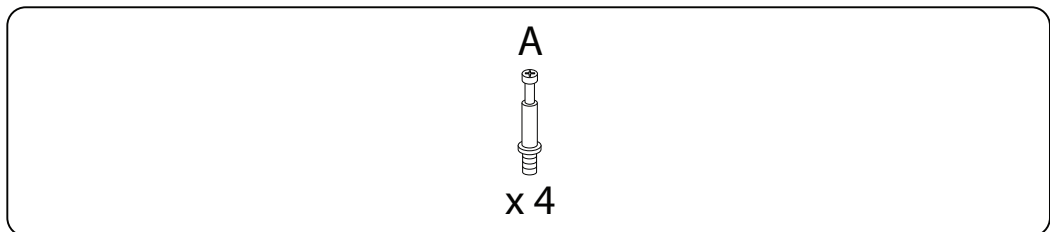
16



17



18

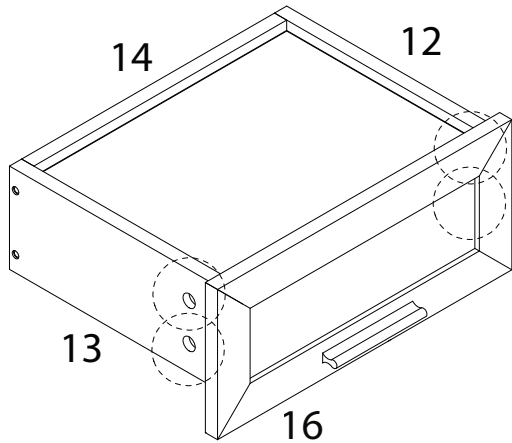


19

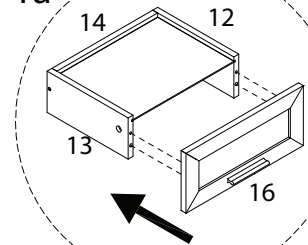
B



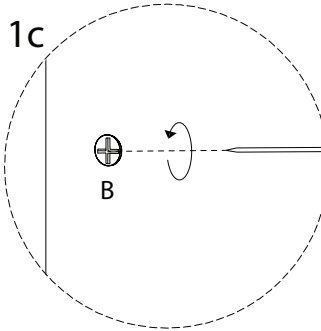
x 4



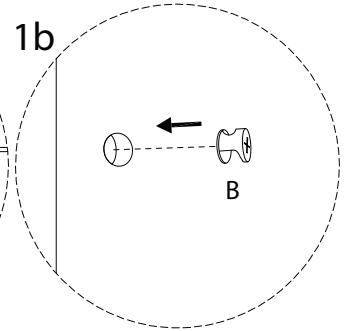
1a



1c

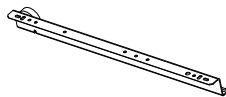


1b



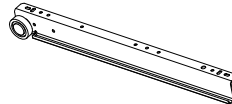
20

DL



x 1

DR

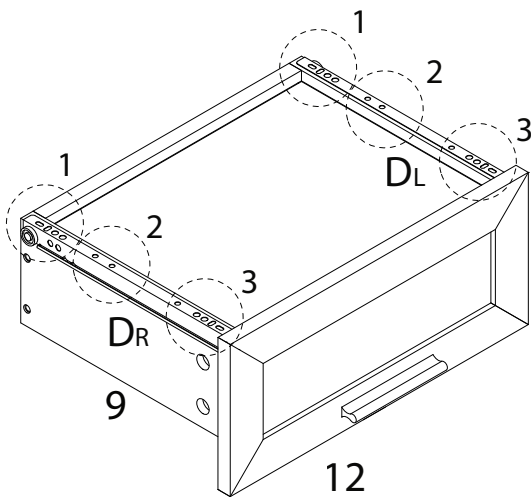


x 1

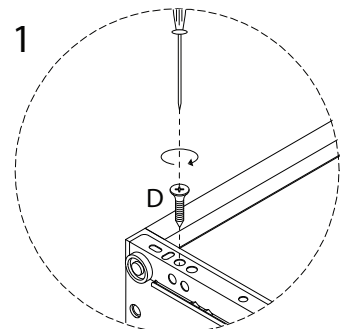
D



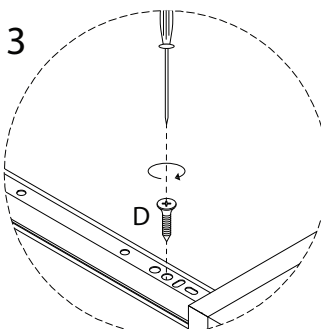
x 6



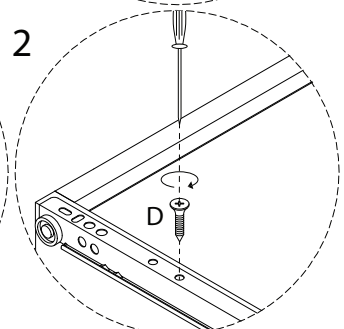
1



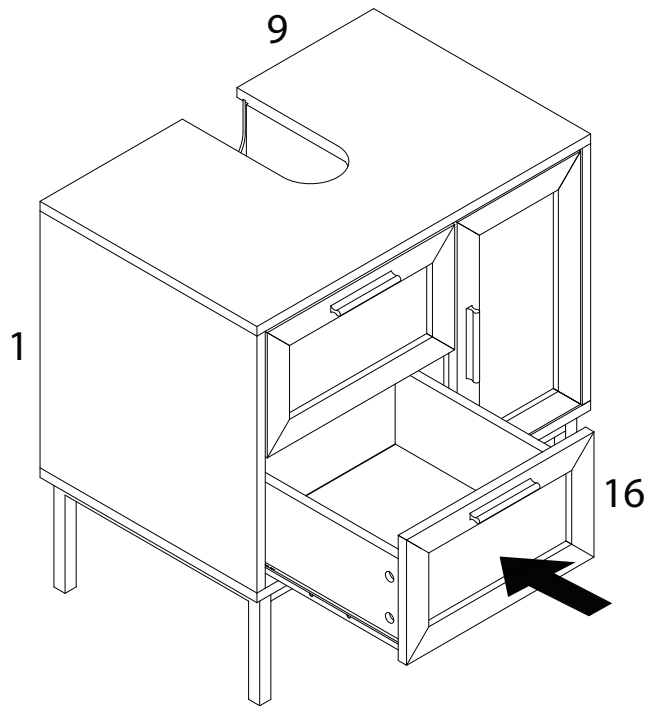
3



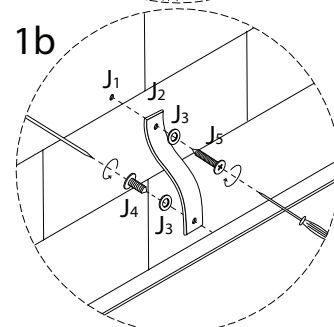
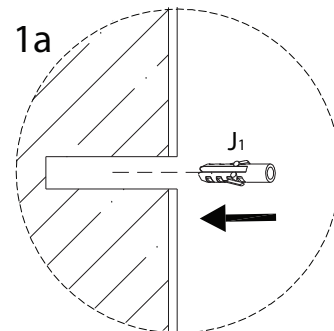
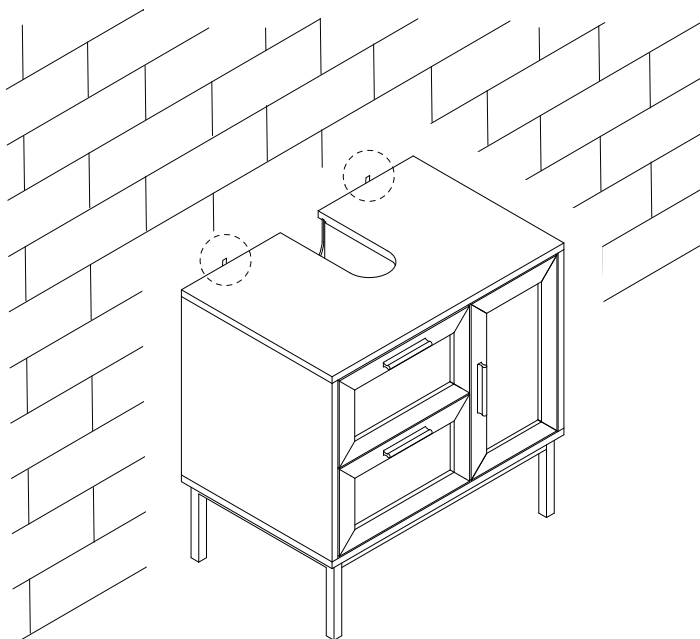
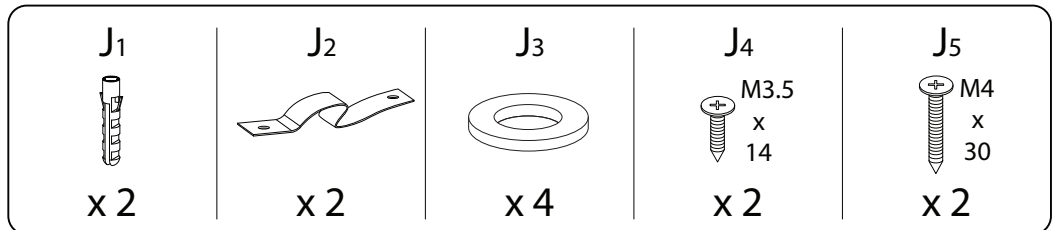
2



21



22





!

