

Montageanleitung : MO_968K-2

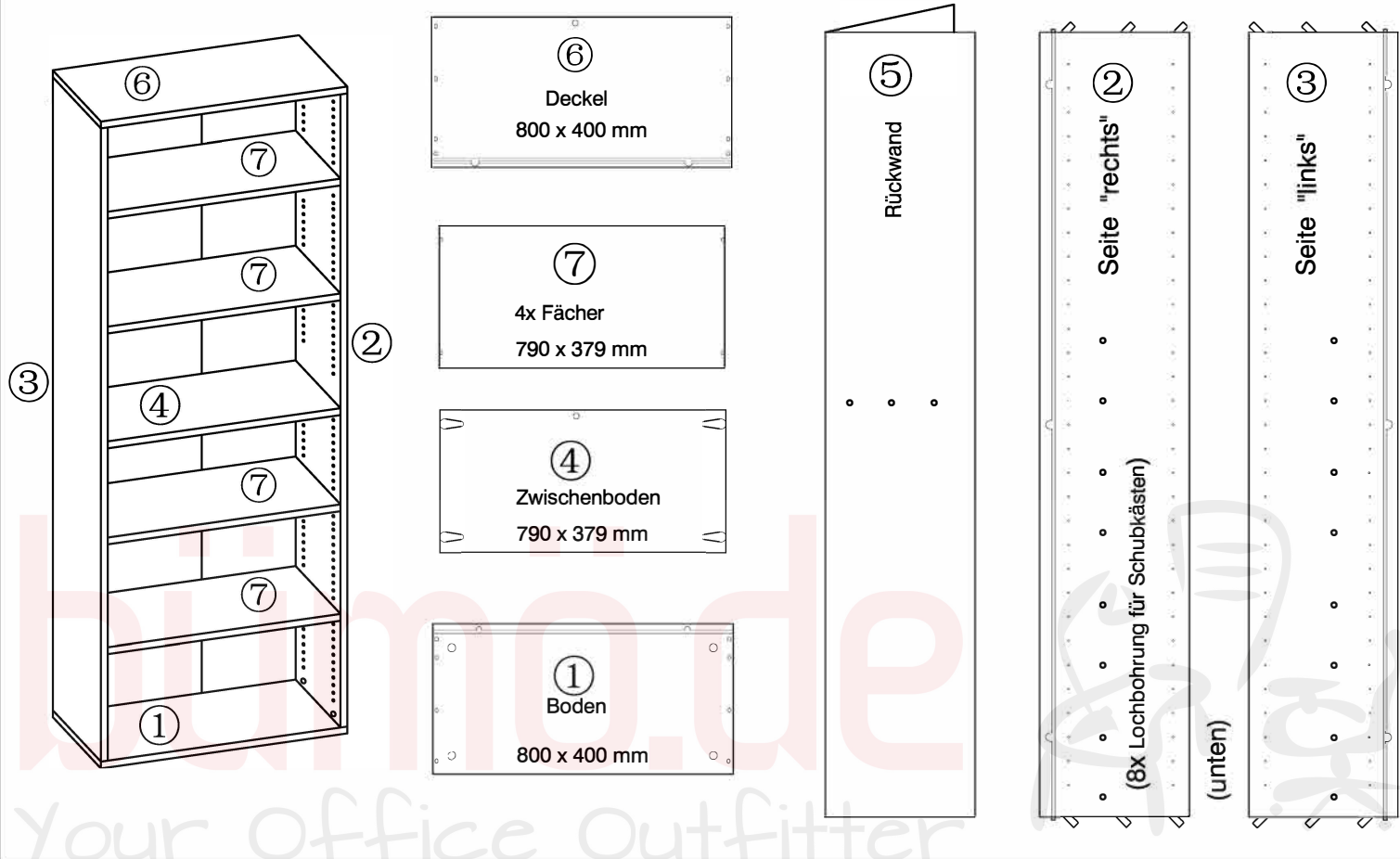
Stand: 2023_06

Assembly instruction : MO_968K-2

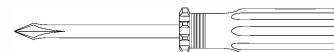
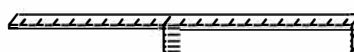
Bitte zu zweit montieren!



*assembled with /
montiert mit: click furniture technology



● Sie benötigen dieses Werkzeug / tool :



Beipack: Korpus

968 F-2**

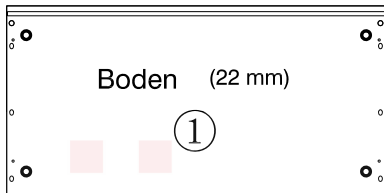
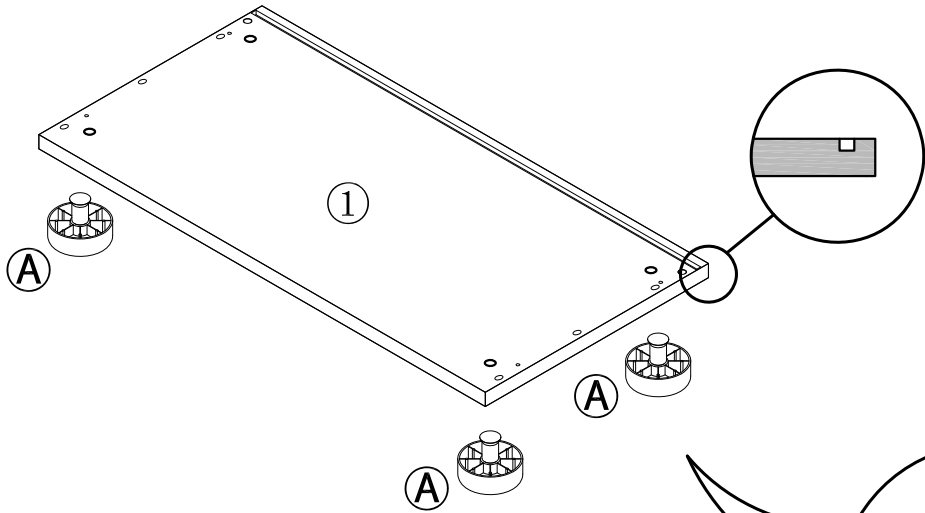
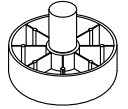
<p>4 x (A)</p> <p>500568</p>	<p>4 x (B)</p> <p>500547 18/14 mm</p>	<p>4 x (C)</p> <p>500272 Ø 5 x 11 mm</p>	<p>10 x (D)</p> <p>604464 RW-lock</p>	<p>6 x (E)</p> <p>500222 3.5 x 25mm</p>
<p>16 x (F)</p> <p>508667</p>	<p>4 x (G)</p> <p>500273 M4 x 15</p>	<p>4 x (H)</p> <p>500275 M4 x 35</p>	<p>2 x (K)</p> <p>Demontage Pin</p> <p>604465</p>	<p>1 x (L)</p> <p>SW4</p> <p>500278</p>

Herstellerinformationen: bümo GmbH Märkischer Platz 2, 14712 Rathenow, DE - Kontakt: +49 3385 638 9000, service@buemo.de

1

Sockelgleiter

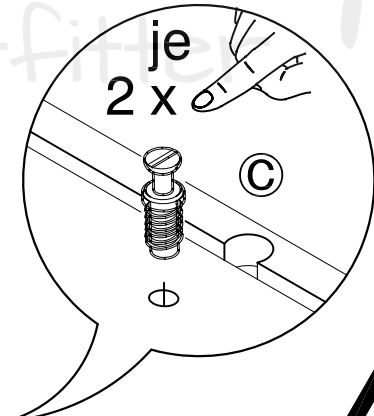
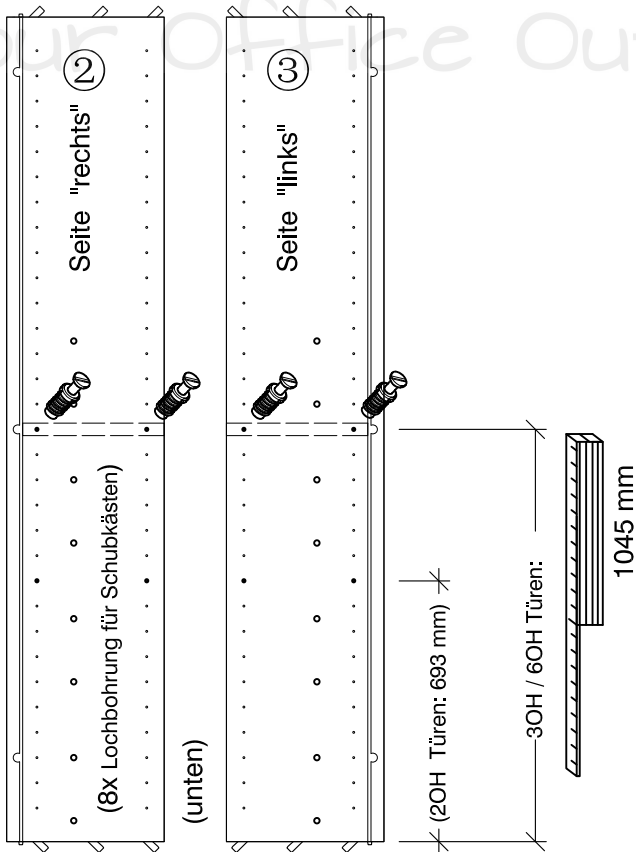
4 x **A**



2

Spanndübel

4 x **C**

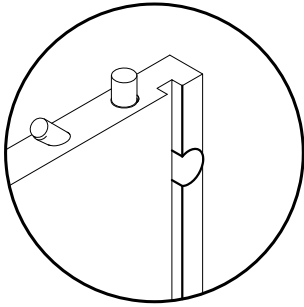


3 Seiten

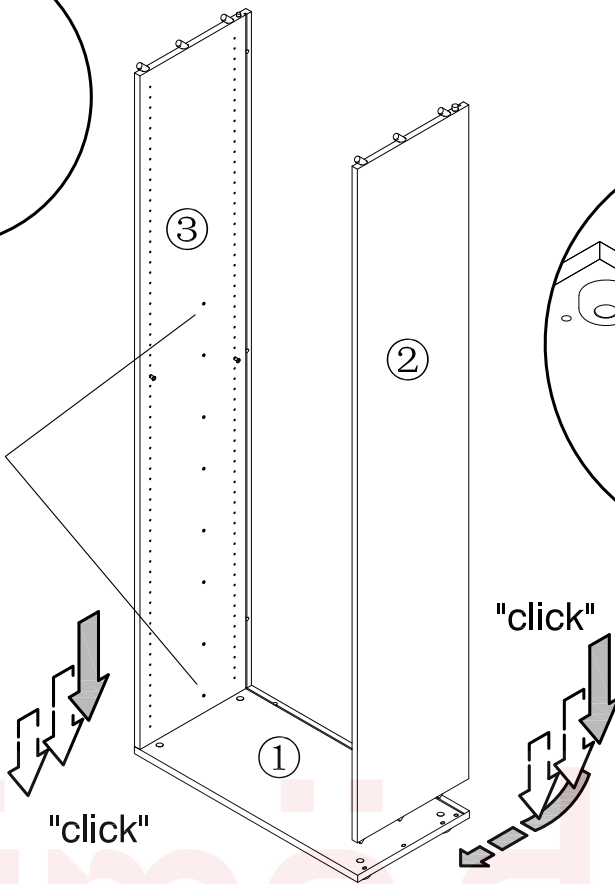
Bitte zu zweit montieren!



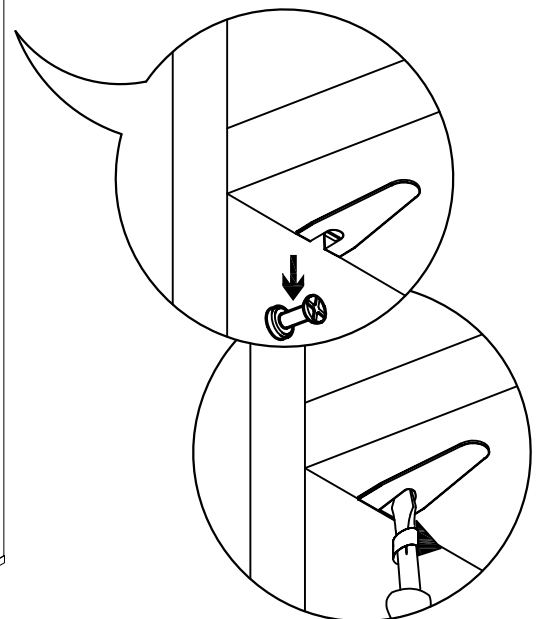
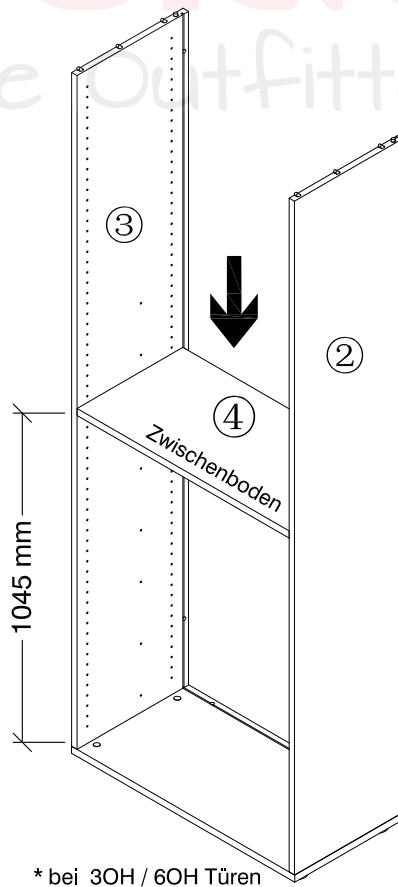
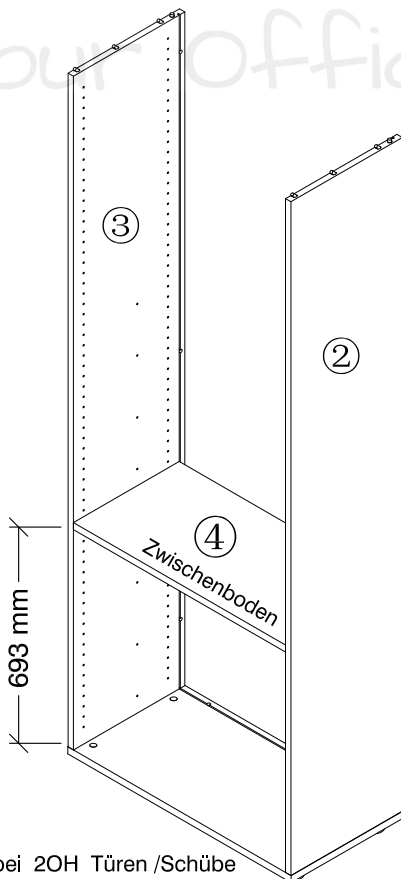
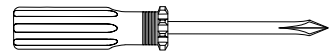
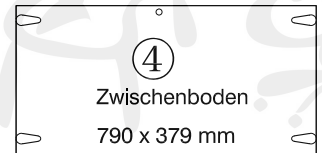
*assembled with /
montiert mit:
click furniture technology



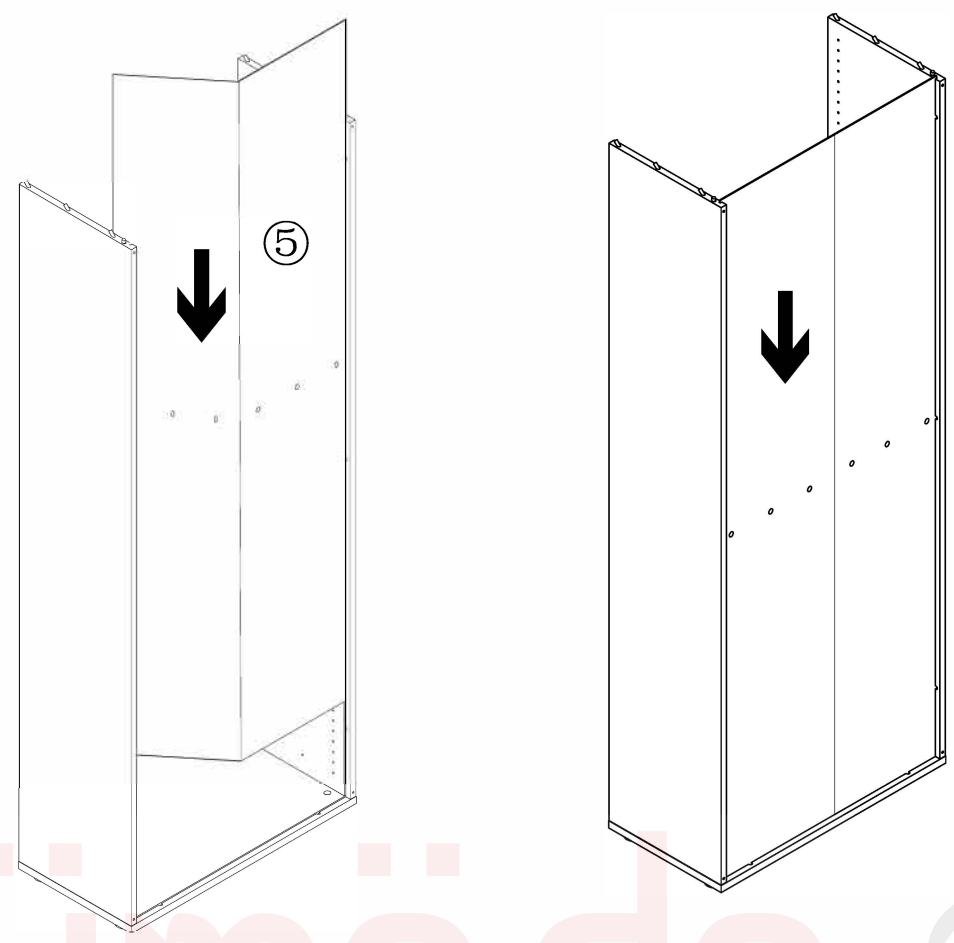
*Die Lochbohrung für
Schubkästen liegen
im unteren Bereich



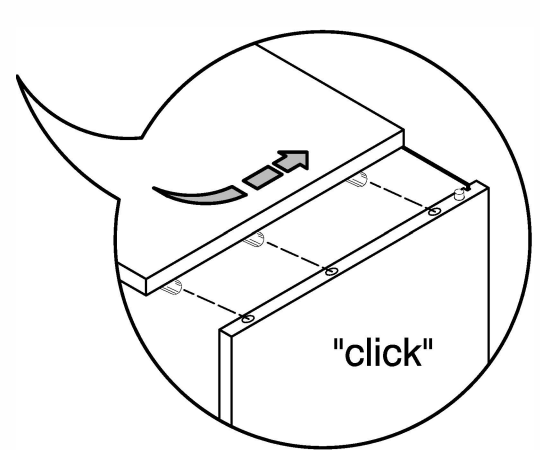
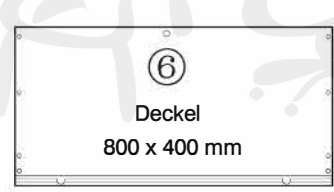
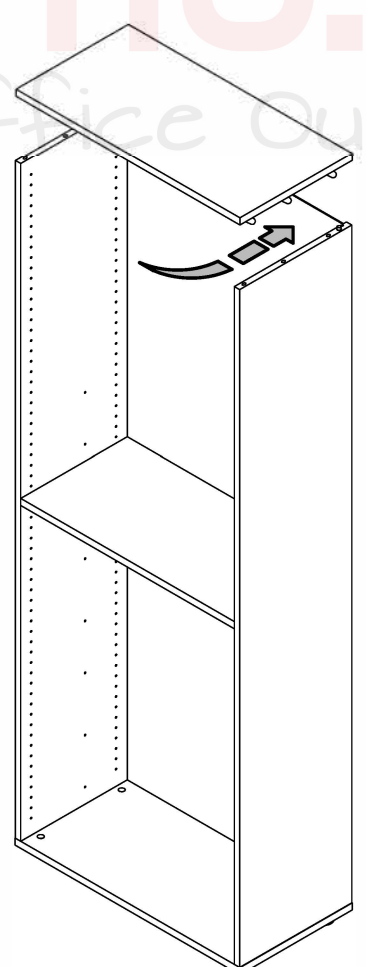
4 Zwischenboden



5 Rückwand



6 Deckel

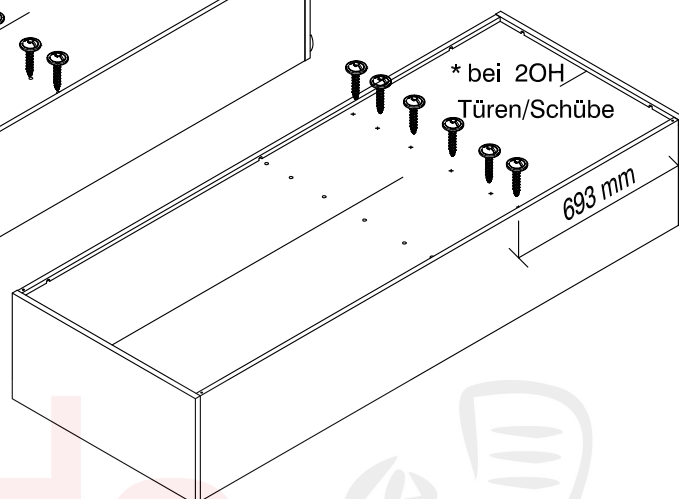
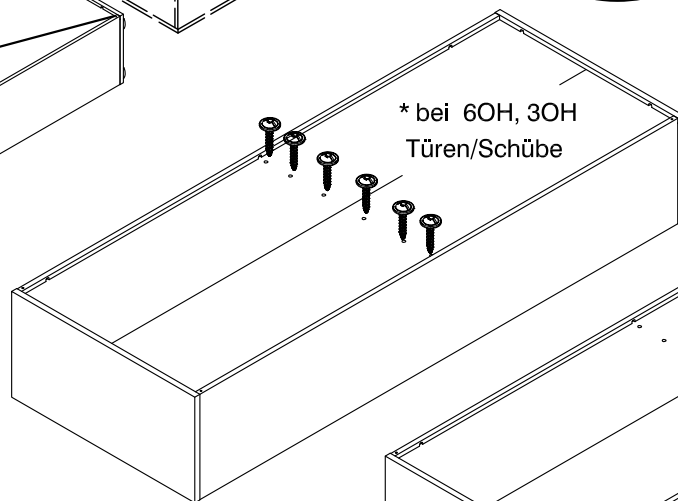
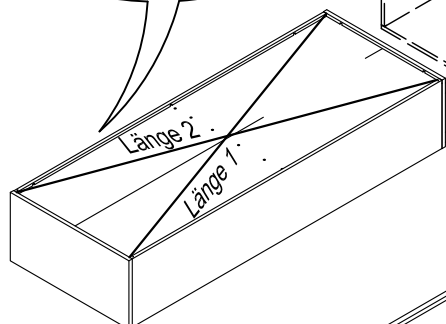
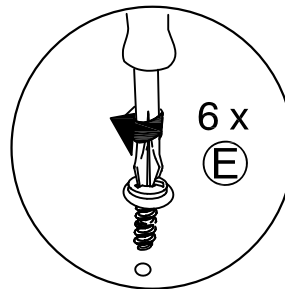
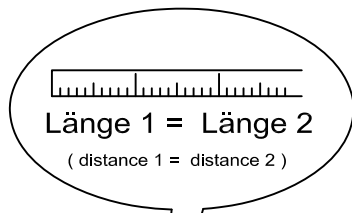


*assembled with /
montiert mit: click furniture technology

7

Ausrichten

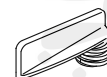
6 x (E)



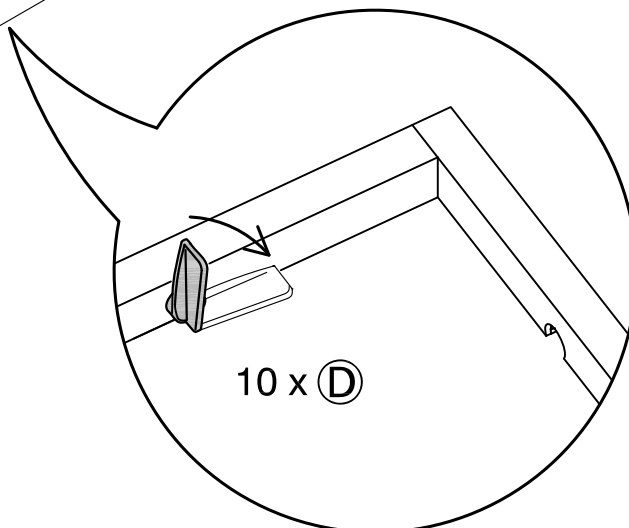
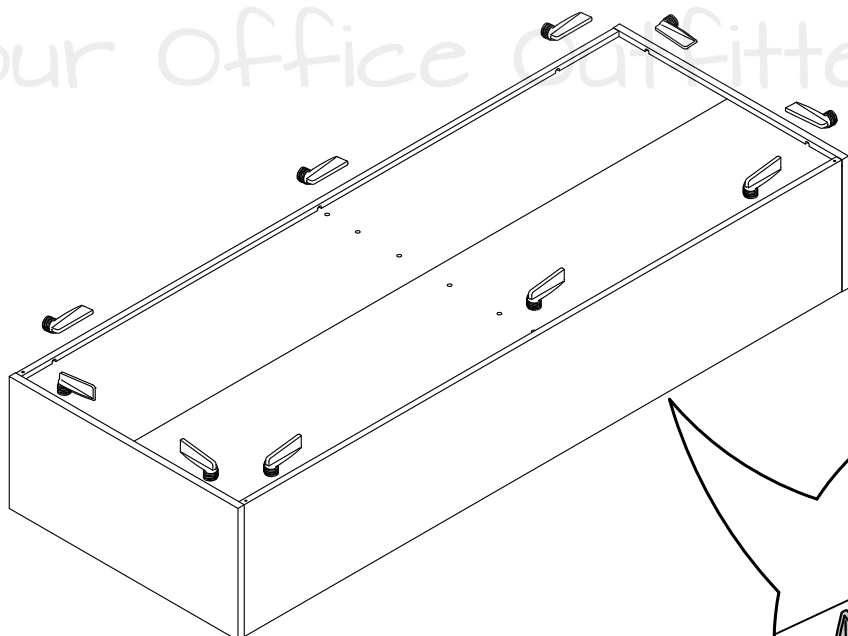
8

Rückwand-lock

10 x (D)

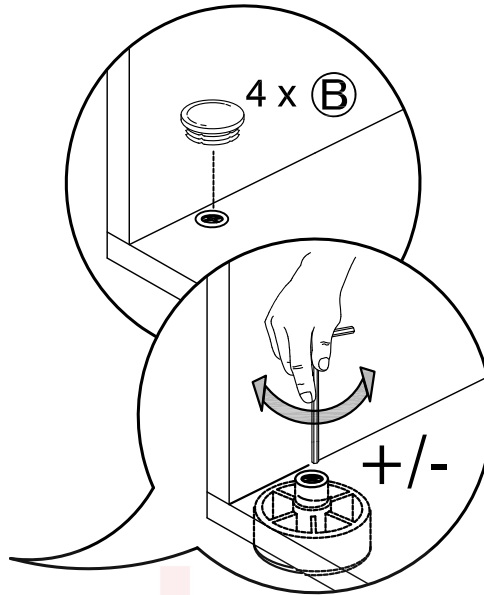
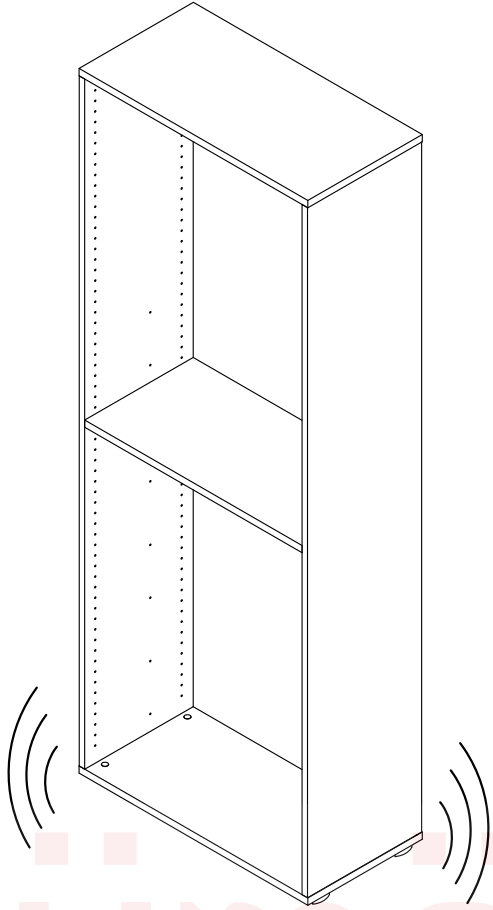


604464 RW-lock



9

Ausrichten



4 x (B)



500547

1 x (L)

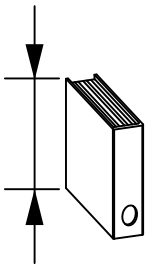


500278

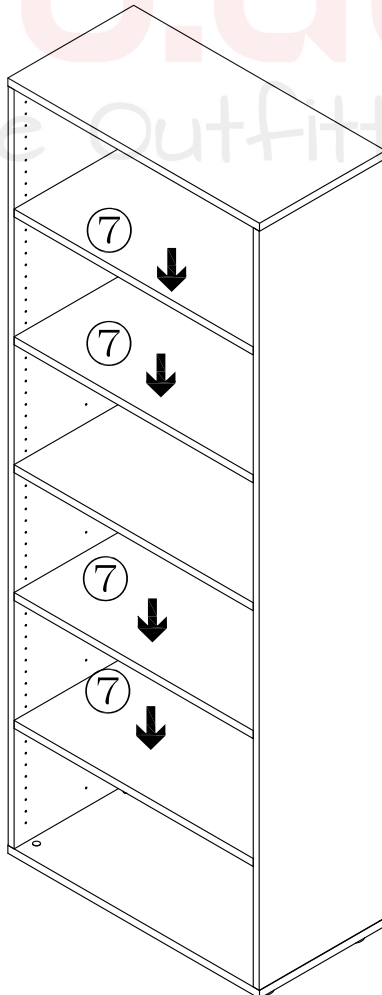
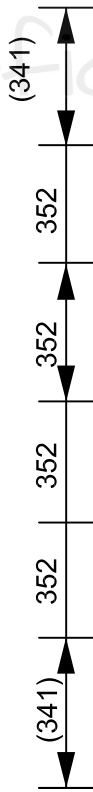
10

Fächer einsetzen

(ca. 330mm)



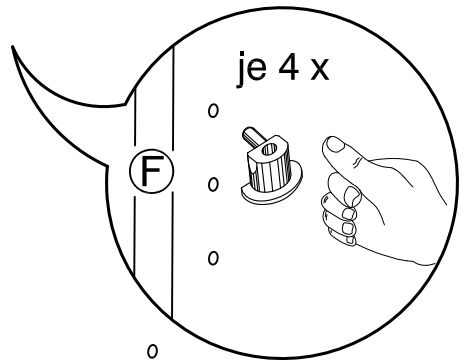
11 x 32mm =
352 mm



16 x (F)




508667



11

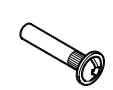
Korpus ggF. verbinden

4 x **G**

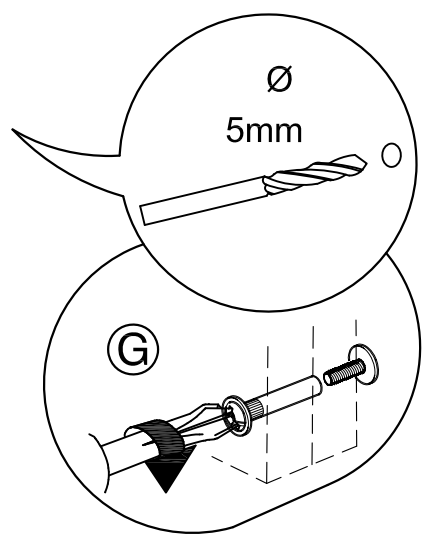
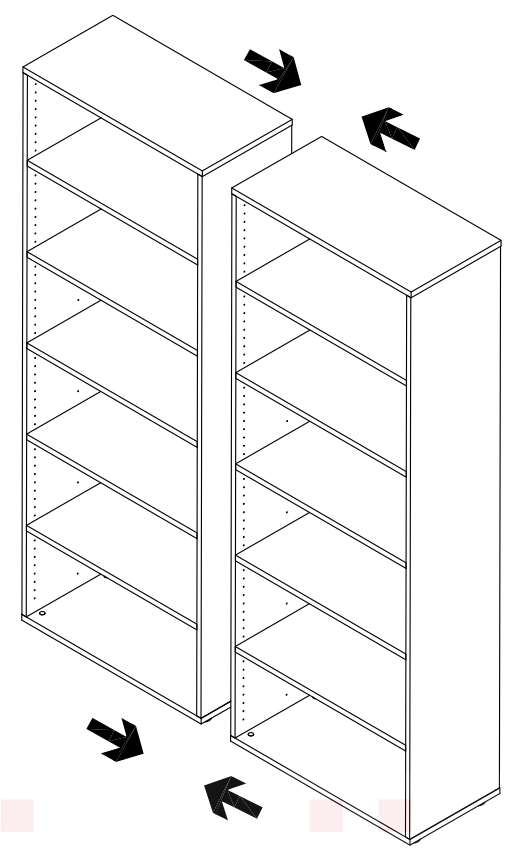


500273 M4 x 15

4 x **H**

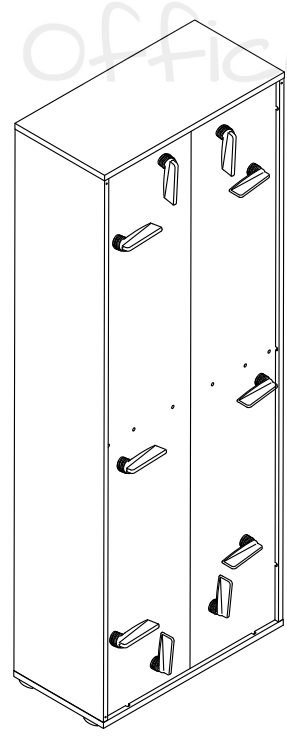
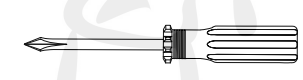


500275 M4 x 35

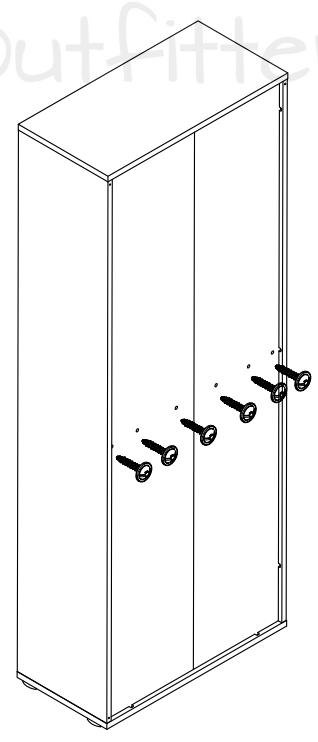


12

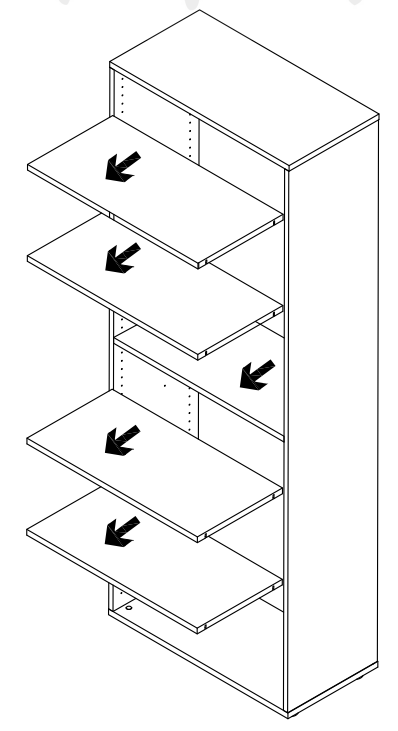
Demontage :



Rückwand:
RW-lock lösen



Rückwand:
Schrauben lösen



Fächer:
rausnehmen

Demontage :

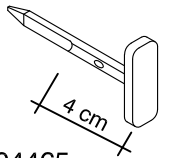
Demontage Pin einstecken

Deckel / Seiten abheben



*assembled with /
montiert mit: click furniture technology

2 x (K)
Demontage Pin



604465

