

**OKIMAT 3H4/3H6/
2SL
IPS/EPS**

Version 04: 2010/10/04

Stempel / stamp / timbre

Lattenrost / slatted frame / Sommier

Kurzanleitung Einbau

Der OKIMAT ist für den Einbau in elektromotorisch verstellbare Lattenroste vorgesehen, er wird einbaufertig geliefert.

Falls die Motoren sich nicht in Einbaulage befinden sollten, schließen Sie bitte den Netzstecker an (bei Ausführung Netzfreischaltung dann die grüne Taste im Stecker für 1 Sek. drücken). Betätigen Sie die Abwärtstasten an ihrem Handschalter. Die Motoren fahren in Einbaulage. Ziehen Sie jetzt aus Sicherheitsgründen den Netzstecker.

Legen Sie zur einfacheren Montage den Lattenrost auf den Rücken, damit der Beschlag nach oben zeigt. Entfernen Sie die Seitenschieber ④, drücken Sie den OKIMATEN fest auf die Hebel am Beschlag bis der OKIMAT in die vorgesehenen Aufnahmen ⑤ einrastet. **Das aufgeprägte Rückensymbol ⑥ muss in Richtung Kopfende des Lattenrostes zeigen!** Setzen Sie die Seitenschieber ④ wieder auf.

Stecken Sie das Handschalterkabel ein ① und führen Sie das Kabel durch die Zugentlastung ②. Legen Sie den Lattenrost in das Bettgestell und stecken Sie den Netzstecker in die Steckdose.

Bei Ausführung mit Netzfreischaltung und Notabsenkung (siehe Sonderausstattung) befindet sich im Netzstecker eine grüne Taste, die nach dem Einstecken 1 Sek. lang gedrückt werden muß, damit der interne Energiespeicher aufladen kann. Danach bitte Batterie ankleben ③.



Achtung: max. 5 Schaltzyklen pro min. Bei Ausführungen mit Infrarot oder Funk lesen Sie bitte die spezielle Montageanleitung. Zur vollständigen Inbetriebnahme lesen sie bitte die Montageanleitung.

Sonderausstattung Netzfreischaltung

Die Netzfreischaltung schützt vor elektromagnetischen und elektrischen Wechselfeldern. Im Netzstecker trennt ein 2-poliges Relais nach jeder Handschalterbetätigung die Netzfreischaltung vom Hausnetz (hörbares Relaisklicken). Der Antrieb ist dann völlig Netzspannungsfrei und das gesamte System verbraucht im Ruhezustand keinen Netzstrom. Die Netzfreischaltung arbeitet mit allen übergeordneten Netzfreischaltungen zusammen.

D

Short mounting instructions

The OKIMAT is intended to be mounted in electromotoric adjustable slatted frames and is supplied ready for installation.

If the motors are not in the correct position for installation, connect the plug (if supplied with mains isolation circuit, push green button for 1 sec.). Then push the downwards buttons on the handset. The motors will move to the right position for installation. Pull the connection plug for safety reasons.

For easier fitting put the slatted frame upside down so that the steel pipes point up. Remove the sliding covers ④. Push the OKIMAT firmly over the lever until the pipes snap in the U-shaped gap ⑤. Make sure that the back symbol ⑥ on the OKIMAT points towards the head section of the slatted frame. Close the sliding covers again ④.

When the installation of the OKIMAT is complete, please check that the handset cable is plugged in ① and pull it through the strain relief ②. Now put the slatted frame into the bed and plug the connection plug into the socket.

Models with mains isolation circuit and auxiliary movement (see special equipment) are fitted with a green button on the plug, which must be pushed for 1 sec. after connection, to load the internal energy storage. Then attach the battery ③.



Attention: max. 5 cycles per minute. For versions with IR or RF please read the special mounting instruction. For complete commissioning please read the mounting instruction.

Special equipment Mains isolation circuit

Mains isolation protects against potential dangers resulting from electrical or magnetic alternating fields since a 2-pole relay in the connection plug cuts immediately off mains connection (audible click in the relay).

Now the actuator is completely isolated from the mains, and the complete system does not use any current at rest. The mains isolation circuit works together perfectly with all preceding mains isolation circuits.

GB

Instructions concises pour le montage

Le moteur OKIMAT est prévu pour le montage dans des sommiers à lattes réglables par moteur électrique. Après la livraison, il est prêt à être installé.

Si les moteurs ne sont pas en position de montage, embrochez la fiche secteur (sur le modèle à déconnexion du réseau, appuyer sur la touche verte dans la fiche pendant 1 seconde; voir la fig.w). Actionnez les touches de descente sur votre unité de télécommande. Les moteurs vont en position d'installation. Pour des raisons de sécurité, débranchez maintenant la fiche secteur.

Afin de faciliter le montage, retournez le sommier à lattes d'une manière que les tuyaux d'acier soient dirigés vers le haut. Enlevez les couvercles à coulisses ④, poussez le moteur OKIMAT rigidement sur le crochet, jusqu'à ce que les tuyaux soient bloqués dans les encoches ⑤. Le symbole ⑥ doit être dirigé vers le chevet du sommier à lattes. Remettez les couvercles à coulisses ④ en place.

Enfichez le câble de l'unité de télécommande ① et insérez le câble dans le dispositif de soulagement de traction ②. Mettez le sommier dans le lit et embrochez la fiche secteur dans la prise.

Sur le modèle avec déconnexion du réseau et fonction de descente auxiliaire (voir Accessoires), la fiche secteur possède une touche verte. Après l'enfichage, celle-ci doit être enfoncée pendant 1 seconde pour charger l'accumulateur d'énergie interne. Ensuite, connecter la pile ③.



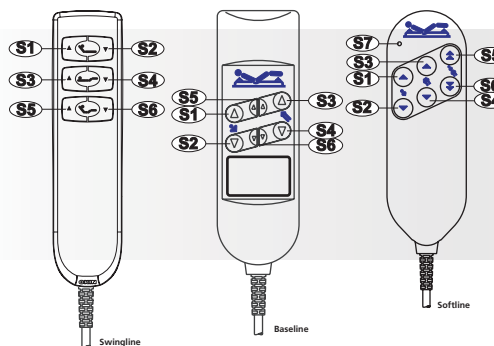
Attention: max. 5 cycles de commutation par minute. Pour la mise en service complète, lisez les notices de montage. Pour les modèles à récepteur infrarouge ou radioélectrique, lisez les notices de montage correspondantes.

Accessoires Déconnexion du réseau (en option)

La déconnexion du réseau garantit la protection contre les champs électromagnétiques et électriques alternatifs. Lorsqu'on actionne l'unité de télécommande, un relais à 2 pôles dans la fiche secteur assure la déconnexion du secteur (vous entendez le clic du relais). Le moteur est alors complètement libre de tension. A l'état de repos, le système ne consomme pas d'énergie. La fonction de déconnexion s'intègre parfaitement dans tous les circuits supérieurs pour la déconnexion du réseau.

F

	Handschalterfunktionen/	Handset functions/	Fonctions de la telecommande:
S1	Rückenteil hoch	back part up	montee dos
S2	Rückenteil ab	back part down	descente dos
S3	Fußteil hoch	foot part up	montee pied
S4	Fußteil ab	foot part down	descente pied
S5	Fuß + Rückenteil hoch	foot and back up	montee dos et pied
S6	Fuß + Rückenteil ab	foot and back down	descente dos et pied
S7	- Signallicht leuchtet, wenn eine Taste betätigt wird (optional). (Bei 4-Tasten-Handschalter entfallen die Funktionen S5 - S7) - Light flashes if a key is in action (optional) (For 4 key-remote control functions S5 - S7 are omitted) - Voyant allumé lorsque un bouton est pressé (optional) (Pour télécommande à 4 boutons les fonctions S5 - S7 sont supprimées)		



Die individuelle Tastenbelegung kann von der hier Abgebildeten abweichen. Die Symbolik des Aufdrucks ist ausschlaggebend.

Please note that the individual key functions can differ from the functions depicted here. The symbols printed on the handset are decisive.

Veillez noter que la disposition des touches peut différer de celle-ci, la symbolique reproduite sur l'étiquette faisant foi.

**OKIMAT 3H4/3H6/
2SL
IPS/EPS**

Version 04: 2010/10/04

Resetfunktion (optional)

Damit auch bei Stromausfall in die Liegeposition gefahren werden kann, gibt es als Sonderausstattung eine Resetfunktion die über eine eingebaute 9 Volt Blockbatterie ermöglicht wird. Die Absenkgeschwindigkeit ist reduziert. Bei Stromausfall wird die Batterie automatisch aktiviert, wenn die Tasten für Kopf- und Fußteil "abwärts" gedrückt werden.

Obwohl die Batterie mehrmalige Resets ermöglicht, empfehlen wir aus Sicherheitsgründen nach jedem Reset den Austausch, spätestens aber nach einem Jahr, da dann die Kapazität nachläßt.

Achtung: Die zur Erstausrüstung verwendeten Batterien sind frei von Cadmium und Quecksilber. Trotzdem gehören verbrauchte Batterien nicht in den Hausmüll. Geben Sie diese bitte bei entsprechenden Sammelstellen oder im Handel ab.

Behebung von Störungen (Allgemein für alle OKIMATEN)

Motoren arbeiten nicht, wenn der Handschalter betätigt wird:
Netzanschluß überprüfen, Handschalterstecker überprüfen
OKIMATEN mit Netzfreischaltung und Notabsenkung zusätzlich:
grüne Taste im Netzstecker drücken. Nach erfolgter Notabsenkung arbeiten die Motoren nicht, obwohl Netzspannung da ist; grüne Taste im Netzstecker drücken und Batterie erneuern.

ACHTUNG

Der OKIMAT ist nur für den Einsatz in Lattenrosten bestimmt. Überlastung vermeiden. Nicht länger als 2 Min. dauernd betätigen, da sonst Beschädigungen entstehen können, für die der Hersteller nicht haftet.

- Handschalter stets zugentlasten und korrekt anschließen.
- Netzstecker korrekt und fest in die Steckdose stecken.

-Der OKIMAT darf nur von autorisiertem Fachpersonal geöffnet werden! **Vor dem Öffnen Netzstecker ziehen.**

-Eigenmächtige Instandsetzungen und Veränderungen schließen eine Haftung des Herstellers für daraus entstehende Schäden aus.

Technische Daten

Netzanschluß 100 / 110/ 230 / 240 Volt AC 50 / 60 Hz
Der OKIMAT arbeitet mit einer Gleichspannung von 24 V DC
Einschaltdauer 15% bei einem maximalen Dauerbetrieb von 2 min.
Schutzart: Gefertigt nach VDE Schutzklasse II
Leistungsbedarf, je nach Belastung und Typ 30 - 300 Watt
Sonderausstattung: Netzfreischaltung kompatibel mit übergeordneten Netzfreischaltungen / Notabsenkung bei Stromausfall

D

Reset function (optional)

As a special equipment an installed 9 V manganese battery allows an reset into horizontal position in the case of apower failure. The battery is automatically activated, if the buttons for "head and foot part down" are pushed. The subside speed is reduced. Although the battery can manage several resets, we suggest to change it after each reset or after 1 year at the latest, because the capacity of the battery will deteriorate.

Attention: The batteries initially supplied with the motors are free from cadmium and mercury. The nevertheless must not be put in the bin. Please return them to special collections or at the retailer's.

Trouble shooting (General for all OKIMAT)

Motors do not work when the handset is used: Check the mains connection, check the plug of the handset
Additionally for OKIMAT with mains isolation circuit and auxiliary movement: Push the green button of the mains connection plug (see drawing @) after using the auxiliary movement the motors do not work despite supply voltage. Press green button of the mains connection plug and renew the battery.

ATTENTION

The OKIMAT must only be used for slatted frames. Avoid overload. Do not use continuously for more than 2 minutes for risk of damage for which the manufacturer cannot be held responsible.

The handset must be free of stress at all times and must be connected correctly. Ensure that the plug is connected correctly.

Only authorized personnel are allowed to open the OKIMAT. **Disconnect from mains before opening.**

The manufacturer does not accept any responsibility for damages resulting from repairs or changes carried out by the customer.

Technical data

Mains connection 100 V / 110 V / 230 V / 240 V AC, 50/ 60 Hz.
The OKIMAT works with a direct voltage of 24 V DC.
Intermittent duty with 50 VA transformer 15% with a maximum continuous operation of 2 min.
Manufactured in accordance with VDE protection class II
Force, depending on load and model: 30 - 300 V Special equipment:
- Mains isolation circuit compatible with general mains isolation systems
- Auxiliary movement in the case of current failure

GB

Fonction reset (en option)

En cas de défaillance de l'alimentation, une pile monobloc 9V incorporée, disponible en option, permet de descendre le lit dans la position horizontale. La vitesse de descente est réduite. Lorsque l'alimentation est coupée, la pile est activée automatiquement aussitôt qu'on appuie sur l'une des touches pour la descente de la partie dorsale ou du chevet. Bien que la pile soit capable de descendre le lit plusieurs fois, nous recommandons de la remplacer après chaque fois qu'elle est utilisée pour la remise en position horizontale, mais au plus tard après un an.

Attention: Les piles livrées avec le moteur sont libres de cadmium et de mercure. Malgré cela, les piles épuisées ne doivent pas être éliminées avec les ordures ménagères. Nous vous prions de bien vouloir les remettre à un point de ramassage ou à votre distributeur.

Dépannage (instructions générales pour tous les moteurs OKIMAT)

Lorsqu'on actionne l'unité de télécommande, le moteur ne fonctionne pas: 1. Contrôler le raccordement à l'alimentation, 2. Vérifier la fiche de l'unité de télécommande. Mesures supplémentaires sur les modèles OKIMAT avec déconnexion du réseau et fonction de descente auxiliaire: Appuyer sur la touche verte dans la fiche secteur (fig.). Bien que la tension d'alimentation arrive au moteur, celui-ci ne fonctionne pas après l'utilisation de la fonction de descente auxiliaire: appuyer sur la touche verte dans la fiche secteur (fig.) et remplacer la pile.

ATTENTION

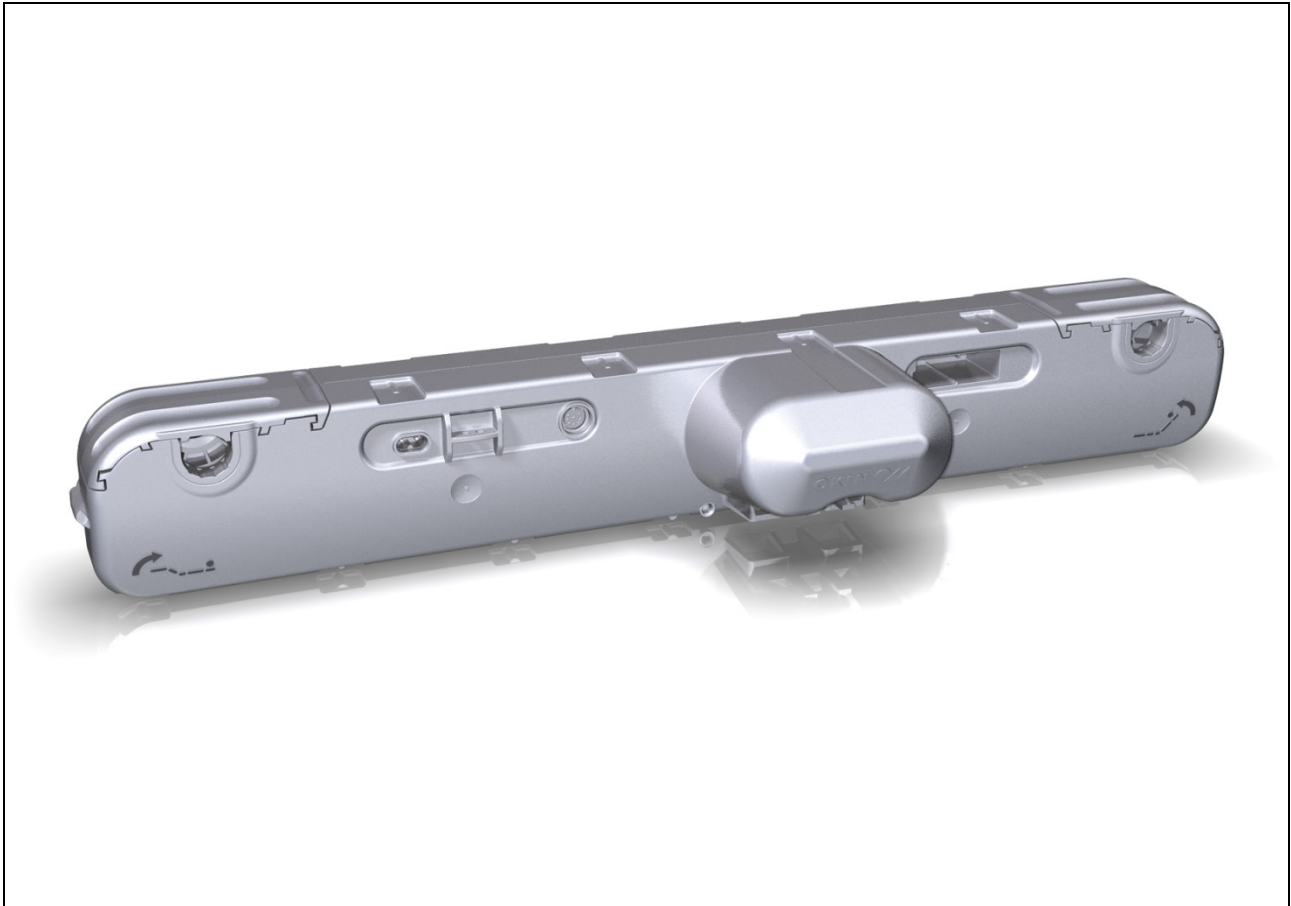
Le moteur OKIMAT est destiné uniquement à l'installation sur des sommiers à lattes. Eviter la surcharge. Pour éviter des endommagements pour lesquels le fabricant n'assume pas de responsabilité, l'actionnement en continu pendant plus de 2 minutes n'est pas admissible. Attention au raccordement correct de l'unité de télécommande, en tenant compte du soulagement de traction.

Embrocher la fiche secteur correctement dans la prise (bon contact). Le moteur OKIMAT ne doit être démonté que par du personnel autorisé! **Avant le démontage, débrocher la fiche secteur.** -Le fabricant refuse toute responsabilité pour les endommagements après des réparations et des modifications sans autorisation.

Caractéristiques techniques

Alimentation 100 / 110/ 230 / 240 Volts c.a.; 50 / 60 Hz
Le moteur OKIMAT est alimenté en 24 V c.c.
Cycle d'action en fonctionnement continu pendant max. 2 min.: 15%
Mode de protection: Fabriqué selon les standards VDE, classe de protection II
Puissance exigée, selon la charge et le type: 30 à 300 Watts
Accessoires en option: Fonction de déconnexion du réseau, compatible avec les circuits supérieurs pour la déconnexion du réseau / fonction de descente auxiliaire en cas de défaillance secteur

F



OKIMAT 4 IPS
OKIMAT 4 IPSe
OKIMAT 4 EPS
OKIMAT 4 EPSe

Installation Instructions

(Translation of the original installation instructions)

Foreword

Version	Datum	Änderung
1.0	03/2015	First Release
2.0	04/2016	Release II
3.0	05/2017	Release III
4.0	06/2018	Release IV
5.0	12/2018	Release V
6.0	02/2020	Release VI
7.0	05/2020	Ratings plate, toggle, declaration of incorporation and of conformity

Disclaimer and exclusion of liability

DewertOkin is not responsible for damage resulting from:

- failure to observe these instructions,
- changes made to this product which have not been approved by DewertOkin, or
- the use of replacement parts which have not been approved or manufactured by DewertOkin.

Creation of a complete operating instruction manual for the entire end product

These instructions are only intended to be used by the end-product manufacturer. They should not be given to the operator of the end product. The factual information contained within may be used as a basis when creating the end-product manual.

The warning and danger notices are best suited for use in the end product's manual. However it is not sufficient to simply follow these notices. You should also carry out an internal risk assessment for your end product. This can then be used as the basis for the safety notices in your manual.

These installation instructions do not contain all information required to safely operate the end product. They only describe the installation and operation of the drive as partially completed machinery.

The instructions are intended for the technicians responsible for manufacturing an end product and not for the operators of the end product.

Notice for customers in EU nations

German Inspection Authority (TÜV SÜD Product Service) testing label

The construction of the OKIMAT 4 has been inspected by the German TÜV SÜD Product Service Inspection Authority. TÜV SÜD Product Service also monitors the production of the OKIMAT 4. The official German TÜV SÜD Product Service certifies this construction inspection and production monitoring.



Figure 1 TÜV SÜD Product Service Safety Mark

Table of Contents

Foreword	3
Disclaimer and exclusion of liability	3
Creation of a complete operating instruction manual for the entire end product	3
Notice for customers in EU nations	3
Table of Contents	5
1. General Information	7
1.1 Safety notices within the installation instruction and the operating instructions for the entire machine	7
1.2 Conventions used	8
2. Safety notices	9
2.1 Proper and intended usage	9
2.2 Selection and qualification of personnel	10
2.3 OKIMAT4 (IPS / IPSe) ratings plate	11
2.4 OKIMAT4 (EPS / EPSe) ratings plate	12
3. Possible combinations	13
4. Description	14
4.1 Components	14
5. Technical specifications	16
6. Installation	19
6.1 Safety notices to observe during installation	19
6.2 Installation procedure	20
7. Information about creating your Operating Manual	32
7.1 General information	32
7.2 Handset / hand-held remote control	33
7.3 Notice for operating with optional configuration	35
8. Troubleshooting	36
9. Maintenance	37
9.1 Maintenance	37
9.2 Cleaning and care	37

10.	Disposal	38
10.1	Packaging material	38
10.2	Drive components	38
	Declaration of incorporation/installation	39
	EU Declaration of Conformity	40
	EU Declaration of Conformity (for 2.4 GHz version)	41

1. General Information

- ▶ The name "OKIMAT 4" shall be used to refer to the models OKIMAT 4 IPS, OKIMAT 4 IPSe and OKIMAT 4 EPS and OKIMAT 4 EPSe, unless there is a reference to a specific model.

These installation instructions must be followed closely in order to install this drive successfully and safely in the end product. These instructions are not an operating manual for the end product.

These instructions will help you to minimize danger, repair costs and down times. They will also help you to maximize the reliability and lifespan of the end product.



CAUTION

The notices in these instructions must be followed! Following the guidelines during installation and connection procedures will help to minimize:

- the risk of accident and injury, and
- damage to the drive system or the end product.

These installation instructions have been written with due care and attention. However, we cannot guarantee that the data, images and drawings are complete and correct nor do we accept any liability for the information contained therein, unless required by law.

Availability of this document

As manufacturer of the end product, you are obligated to comply with Machinery Directive 2006/42/EC. This directive stipulates that the installation instructions must be kept on file for governmental inspection purposes.

1.1 Safety notices within the installation instruction and the operating instructions for the entire machine

The manufacturer of the end product is only permitted to operate the OKIMAT 4 drive (by itself an incomplete machine)

- when the end product (for which the OKIMAT 4 drive is intended) is in compliance with all protective measures specified in the Machinery Directive 2006/42/EC, and
- when the manufacturer expressly declares the compliance of the end product.

The manufacturer of the end product must create a manual for the users of that product. The safety notices in the end-product manual must be written based on the end product's risk assessment.

1.2 Conventions used

Notices which do not relate to safety are indicated in these instructions with a triangle:

- ▶ Triangular notice symbol

Safety notice explanations



CAUTION

CAUTION indicates a hazardous situation which, if not avoided, could result in minor or moderate injury.

NOTICE

NOTICE is used to address practices which are not related to personal injury but may result in damage to the product or surroundings.

2. Safety notices

2.1 Proper and intended usage

The OKIMAT 4 drive is meant to be installed in beds.

- They provide motor adjustment capabilities for movable reclining bed parts. They should be used in conjunction with suitable brackets and mechanics.



CAUTION

Risk of accident

This drive should only be used for the applications described above. Any other use is forbidden. Improper usage can lead to accidents or destruction of the unit. Such non-approved applications will lead immediately to the expiration of all guarantee and warranty claims on the part of the end-product manufacturer against the manufacturer.

Improper usage

Be sure to follow the notices below concerning improper usage. You should include them in your product manual in order to inform the users of your end product.

The OKIMAT 4 drive should not be used:

- in any environment where combustible or explosive gases or vapours (e.g., anaesthesiology) may be present,
- in a moist environment,
- outdoors,
- in any application that will be cleaned with an automated washing system,
- with forces which exceed those specified on the ratings plate.

The OKIMAT 4 drive can be used by children of 8 years and older, persons with reduced physical, sensory or mental capabilities, or persons with lack of experience or knowledge when they are supervised or instructed concerning the safe use of the device and when they understand the resulting risks. Do not allow children to play with this device. The cleaning and user maintenance must not be carried out by children without supervision.

- ▶ You should only use spare parts which have been manufactured or approved by DewertOkin. Only these parts will guarantee a sufficient level of safety.

Optional: battery-operated reset function**NOTICE**

The battery-operated reset function is not a safety system and does not avert danger.

DewertOkin does not guarantee that the drive will function in the event of a power outage.

If the end-product manufacturer chooses to guarantee the functionality of the end product during a power outage, then the end-product manufacturer is responsible for arranging a mechanism to ensure this functionality.

2.2 Selection and qualification of personnel

The installation of the drive in the end product may only be performed by qualified personnel.

2.3 OKIMAT4 (IPS / IPSe) ratings plate

- ▶ The ratings plates shown are examples; the specifications for your drive may differ from this illustration.

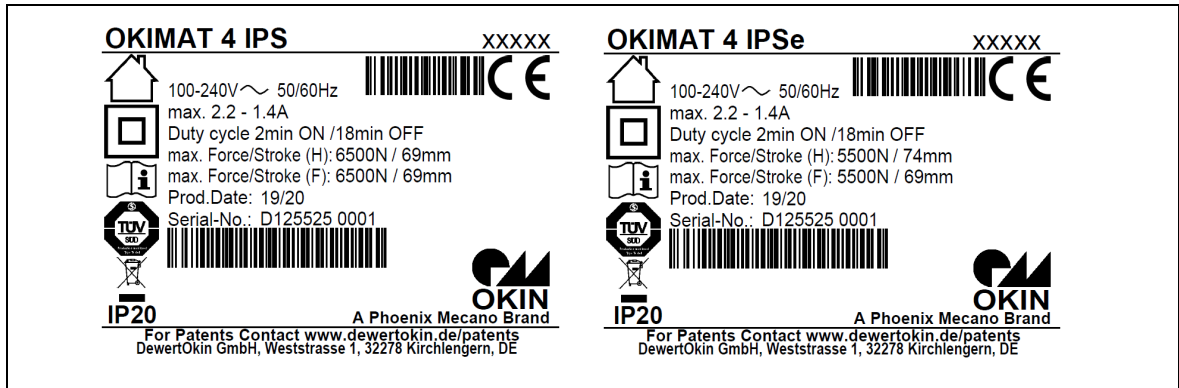







Figure 2 Ratings plates (examples)

OKIMAT 4 IPS OKIMAT 4 IPSe	Model name
xxxxxx	Article number
100-240V ~ 230-240V ~	Input voltage
50/60Hz	Frequency
Max. 2.2 - 1.4A	Current consumption
Duty cycle: 2 min ON / 18 min OFF	Intermittent duty / power-on time
Max. force/stroke (H)	Pushing force and stroke (head end)
Max. force/stroke (F)	Pushing force and stroke (foot end)
Prod.date	Calendar week / year
Serial No.	Serial number for your drive
IP20	Protection degree
	Use in dry rooms only!
	Protection class: II
	Always follow the instructions in the manual!
	Follow all special disposal instructions!
	Conformity mark

2.4 OKIMAT4 (EPS / EPSe) ratings plate

- ▶ The ratings plates shown are examples; the specifications for your drive may differ from this illustration.

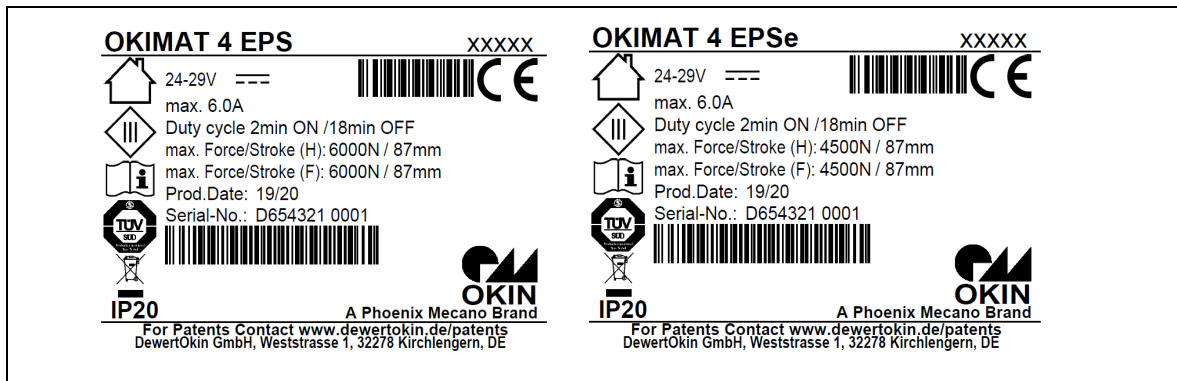


Figure 3 Ratings plates (examples)

OKIMAT 4 EPS OKIMAT 4 EPSe	Model name
XXXXX	Article number
24 – 29V	Input voltage
Max. 6.0A	Current consumption
Duty cycle: 2 min ON / 18 min OFF	Intermittent duty / power-on time
Max. force/stroke (H)	Pushing force and stroke (head end)
Max. force/stroke (F)	Pushing force and stroke (foot end)
Prod.date	Calendar week / year
Serial No.	Serial number for your drive
IP20	Protection degree
	Use in dry rooms only!
	Protection class: III
	Always follow the instructions in the manual!
	Follow all special disposal instructions!
	Conformity mark

3. Possible combinations

The OKIMAT 4 drive can be combined for use with other DewertOkin components. The following basic combinations are possible:

- OKIMAT 4 with cable-bound handset
- OKIMAT 4 with built-in RF wireless receiver and RF hand-held remote control
- OKIMAT 4 with external RF wireless receiver and RF hand-held remote control

Systems can be customized by combining drives and OKIN control units. The system components must be connected in a specific order. The mains plug should only be plugged in after all other components are connected.

DewertOkin has separate system instruction manuals containing all information and instructions needed for these systems.

- ▶ Only a DewertOkin device should be used to control the drive since they have already been verified to work together.

4. Description

The drive is powered by electrical motors. The back and leg sections of a bed can be adjusted depending on the drive options. The drive is controlled by means of an OKIN control unit.

The drives differ in their:

- motor power,
- optional reset function,
- different stroke variants,
- optional built-in RF radio receiver,
- country-specific mains power cable and plug.
- optional variant with an external switched-mode power supply (EPS / EPSe),

4.1 Components

The components have a compact design – with two linear adjusting units and a control unit located within an enclosed housing. To facilitate the tool-free assembly process, the two sliders on the side (the shutters) can be removed from the housing.



CAUTION

Risk of accident

Please follow these operating instructions carefully. You could be injured by fire or electrical shock if you do not follow these assembly instructions.

The appropriate pluggable power supply cord is included, depending on the regional version (USA, continental Europe EURO flat plug, the UK, Australia or Japan).

NOTICE

Only use the proper power cable that is permitted in your country. Be sure to use the correct plug adapter, as shown in the following illustration. Follow the specifications on the ratings plate.

- ▶ There is a delay after the supply voltage is applied before the device actually turns on. Wait at least two seconds before beginning the commissioning.



CAUTION

Risk of accident

Electrical components should be connected or disconnected only when the power supply cord is unplugged.

4.1.1 Option: Built-in switched-mode power supply (IPS / IPSe) with pluggable power supply cord

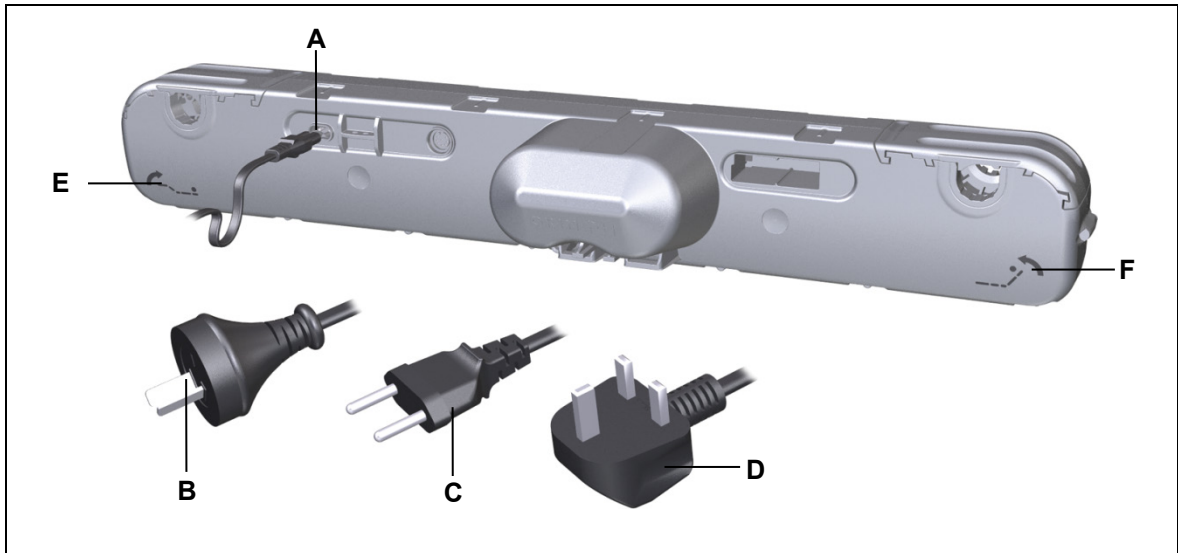


Figure 4 Pluggable power supply cord

- | | |
|---------------------------------|--------------------------------------|
| A Power socket (C8) | B Power plug (Australia) |
| C Power plug (EURO flat) | D Power plug (United Kingdom) |
| E Foot side | F Head side |

4.1.2 Option: External switched-mode power supply (EPS / EPSe)

A port on the OKIMAT 4 EPS / EPSe permits the corresponding power supply to be connected (e.g. the Power Supply PD12/PD13).

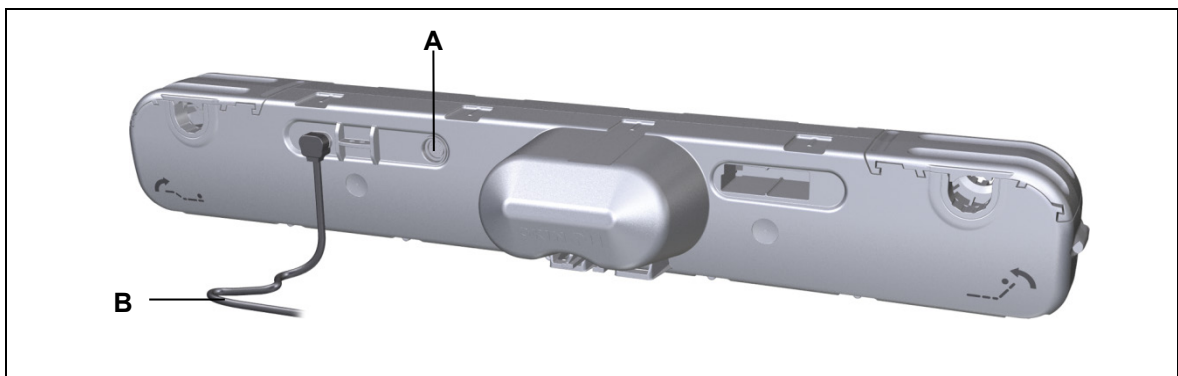


Figure 5 External switched-mode power supply

- | | |
|-------------------------|--|
| A Handset socket | B Connecting cable for the power supply (e.g. Power Supply PD12/PD13) |
|-------------------------|--|

5. Technical specifications

	OKIMAT 4 IPS	OKIMAT 4 IPSe
Connection to mains power (AC)	100 - 240 V AC, 50/60 Hz 230 - 240 V AC, 50/60 Hz	
Current	Max. 2.2-1.4 A Max. 1.4 A	
Standby	≤ 0.5 W	
Permitted push force	Max. 6500 N	Max. 5500 N
Adjustment speed	Max. 3.3 mm / second	Max. 4.0 mm / second
Mode of operation ¹ under max. rated load.	Intermittent duty 2 min./18 min.	
Protection class	II	
Wireless frequency (optional)	2.4 GHz band	
Transmitting power (optional)	< 10 mW e.i.r.p	
Drive type	Double drive	
Protection degree	IP20	
Stroke ²	87, 74, 69	
Colours	Black	
Length x width x height (in mm)	720 x 136 (163) x 105	720 x 136 x 105
Axle gap distance	581 mm (+/- 1mm)	
Gap to pivot lever	Min. 480 mm (+ 2mm); refer to Figure 7	
Axle receptacle diameter	Ø 25 mm (optional Ø 34 mm)	Ø 25 mm
Weight	Approx. 3.2 kg	
Optional: battery-operated reset function		
Voltage	One or two nine-volt batteries (type 6LR61) depending on version	
Ambient conditions for operation, storage and transport		
Transport and storage temperature	From -20 °C to +50 °C From -4 °F to +122 °F	
Operating temperature	From +10 °C to +40 °C From +50 °F to +104 °F	
Relative humidity	From 30% to 75%	
Air pressure	From 800 hPa to 1060 hPa	
Height	< 2000 m	

¹⁾ Mode of operation: intermittent duty 2 min./18 min. This means that after the unit is operated with its rated load for up to two minutes it must then be paused for 18 minutes. The system can malfunction if this pause is not observed!

²⁾ Safety extra low voltage

³⁾ Other stroke distances are available on request.

OKIMAT 4 EPS		OKIMAT 4 EPSe
Input voltage (DC)	24 - 29 V	
Current	Max. 6.0 A	
Standby	≤ 0.5 W	
Permitted push force	Max. 6000 N	Max. 4500 N
Adjustment speed	Max. 3.3 mm / second	Max. 4.0 mm / second
Mode of operation ¹ under max. rated load.	Intermittent duty 2 min./18 min.	
Protection class ²	III	
Wireless frequency (optional)	2.4 GHz band	
Transmitting power (optional)	< 10 mW e.i.r.p	
Drive type	Double drive	
Protection degree	IP20	
Stroke ³	87, 74, 69	
Colours	Black	
Length x width x height (in mm)	720 x 136 (163) x 105	720 x 136 x 105
Axle gap distance	581 mm (+/- 1mm)	
Gap to pivot lever	Min. 480 mm (+ 2mm); refer to Figure 7	
Axle receptacle diameter	Ø 25 mm, (optional Ø 34 mm)	Ø 25 mm
Weight	Approx. 3.1 kg	
Optional: battery-operated reset function		
Voltage	One or two nine-volt batteries (type 6LR61) depending on version	
Ambient conditions for operation, storage and transport		
Transport and storage temperatures	From -20 °C to +50 °C From -4 °F to +122 °F	
Operating temperature	From +10 °C to +40 °C From +50 °F to +104 °F	
Relative humidity	From 30% to 75%	
Air pressure	From 800 hPa to 1060 hPa	
Height	< 2000 m	

¹⁾ Mode of operation: intermittent duty 2 min./18 min. This means that after the unit is operated with its rated load for up to two minutes it must then be paused for 18 minutes. The system can malfunction if this pause is not observed!

²⁾ Safety extra low voltage

³⁾ Other stroke distances are available on request.

Dimensions of housing

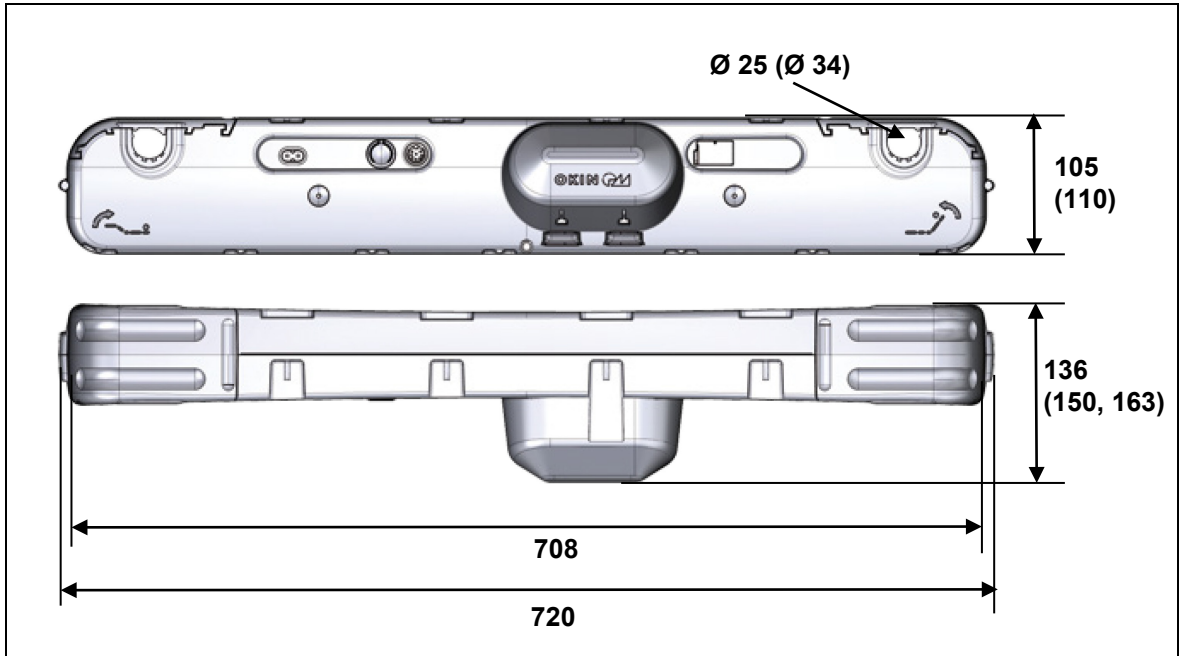


Figure 6 OKIMAT 4 (specified in mm)

Dimensions of the pivot lever

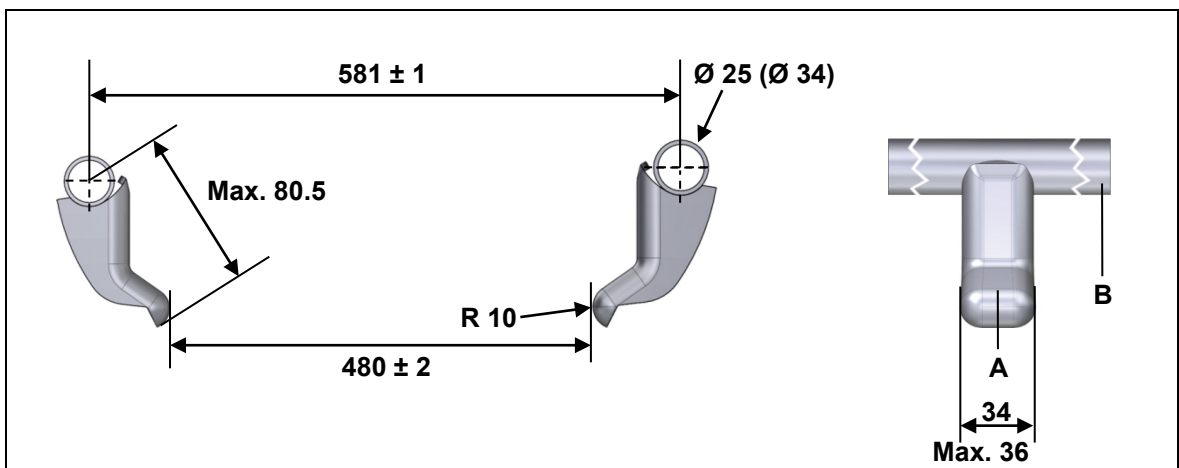


Figure 7 Pivot lever position, in mm

A Pivot lever (OKIN)

B Axle support

- ▶ Make sure that you consider the amount of torque that is generated by the drive when you design the weld between the bracket and the end product.
 - Version 4500 N: Max. torque: 325 Nm.
 - Version 5500 N: Max. torque: 396 Nm.
 - Version 6500 N: Max. torque: 468 Nm.
- ▶ We recommend: the OKIN pivot lever (ID number 2.00.718.108.00)

6. Installation

6.1 Safety notices to observe during installation

Basic safety rules must be followed in order to ensure that the end product can be continually operated in a safe manner. These rules must be observed while using the end product and while installing the drive.

Avoiding fatigue fractures

Drives that are incorrectly installed can undergo fatigue fractures which then create a risk of injury.

- Install the drive in the end product so that it is properly aligned. This will help prevent shear stress.
- Do not position the drive at a slanted angle when installing it in the end product. A slanted angle between the intended direction of movement of the end product and the drive's direction will create shear stress and could lead to a fatigue fracture.

Avoiding a pinching hazard

When designing your product, you should take the drive adjustment movement into account with passive safety mechanisms and with the appropriate safety notices in your operating instructions.

- Installation methods for ensuring passive safety: Install the OKIMAT 4 drive so that none of the positions where shear and pinch hazards exist are accessible externally.


Make sure that your operating instructions inform the user of these safety points.

6.2 Installation procedure

6.2.1 An installation example

Before installing the drive, make sure that you are observing all of the safety notices found in the "Safety notices to observe during installation" section.

- 1 Move your product into a position where it is supporting no load.

 CAUTION
<p>Danger of pinching/crushing injuries!</p> <ul style="list-style-type: none"> • Be sure to carry out work on the drive in a position so that no loads are bearing on it. Only in this way can you be sure to avoid any risks of crushing or injury. • Disconnect the nine-volt battery if you are using the battery-operated reset function.

- 2 Pull the shutters firmly to the side (**A**). The slots (**B**) for the brackets (**D**) are now uncovered.

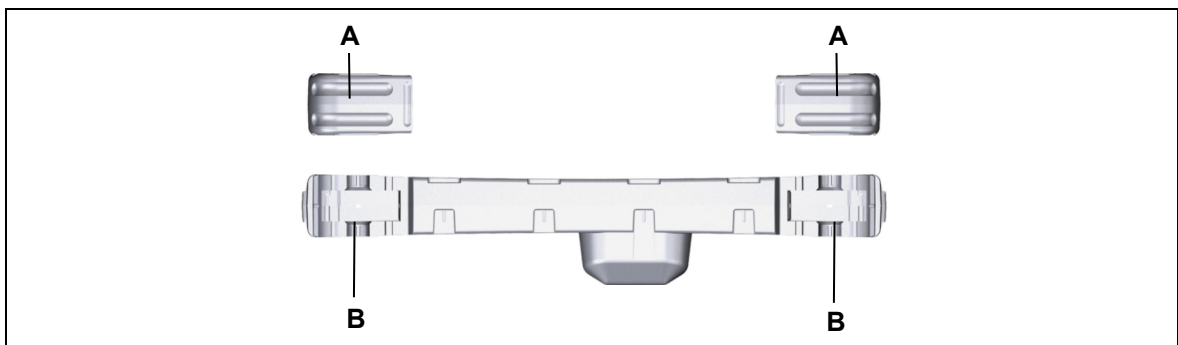


Figure 8 Installing the drive

A Shutters

B Fitting mounts

- 3 Align the OKIMAT 4 next to your product. The slots for the back and leg sides must be properly aligned with the correct brackets on your end product (refer to the symbols on the OKIMAT 4 as described in Figure 4).

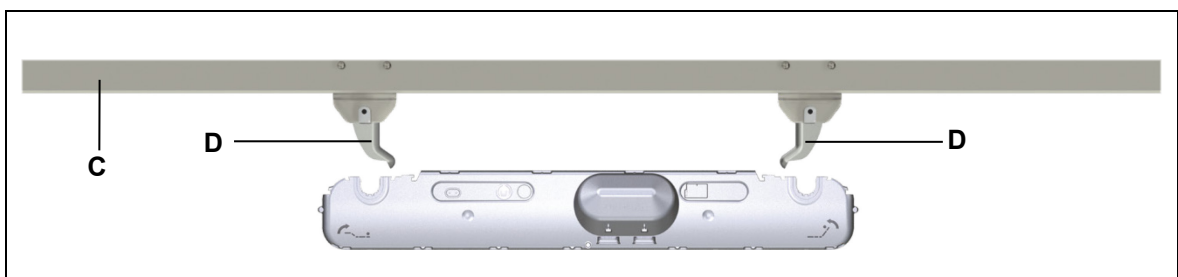


Figure 9 Installing the drive

C End product (bed)

D Brackets with pivot lever

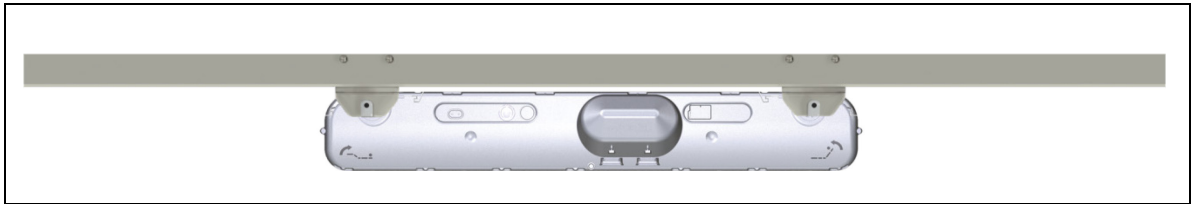


Figure 10 Installing the drive

- 4 Push the drive in so that the brackets (**D**) fit into the slots (**B**). Press in until the tubes snap into the brackets.
- 5 Close the shutters (**A**) on the drive by snapping them back in. The OKIMAT 4 is now securely attached to the end product.
- 6 Disconnect all additional components (handset, etc.) from their sockets.
- 7 Now connect the drive to the power supply.

Please note, after the power supply has been connected:

- ▶ There is a delay after the supply voltage is applied before the device actually turns on. Wait at least two seconds before beginning the commissioning.

6.2.2 Mounting the adapter for the receiver and control unit (optional)

There are optional adapters available for the RF ECO BASIC and RF ECO BT / RF ECO BT M receivers, as well as the HE150 control unit. The receiver and the control unit can be placed in the adapter. The adapter is attached to the OKIMAT 4.

Mounting the adapter for the RF ECO BASIC

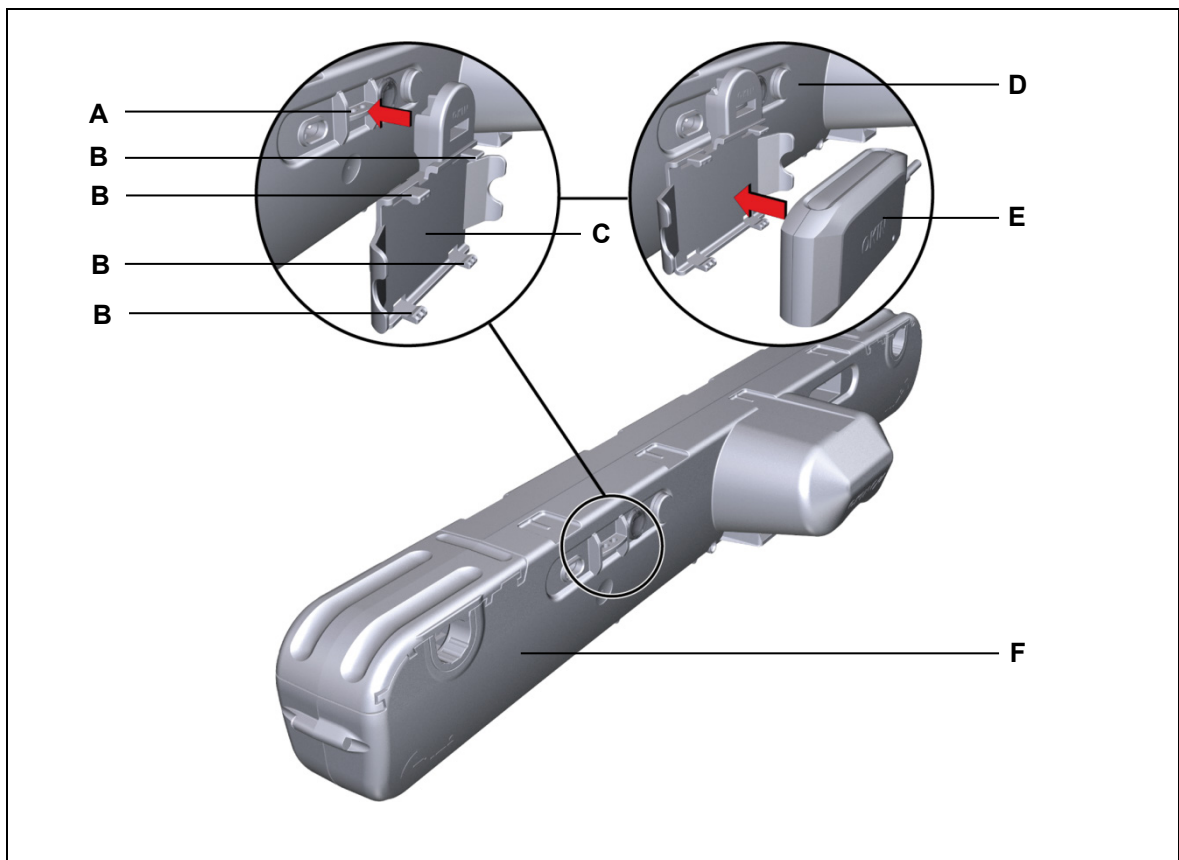


Figure 11 Mounting the adapter for the RF ECO BASIC

- | | |
|------------------------------|-------------------------|
| A Mounting attachment | B Locking clips |
| C Adapter | D Handset socket |
| E RF ECO BASIC | F OKIMAT 4 |

- 1 Push the adapter's locking clip into the OKIMAT 4's mounting attachment until you hear the clip snap in.
- 2 You can put the RF ECO BASIC into the adapter after you have mounted the adapter.
- 3 Connect the plug from the RF ECO BASIC to the handset socket on the OKIMAT 4.

Mounting the adapter for the RF ECO BT / RF ECO BT M

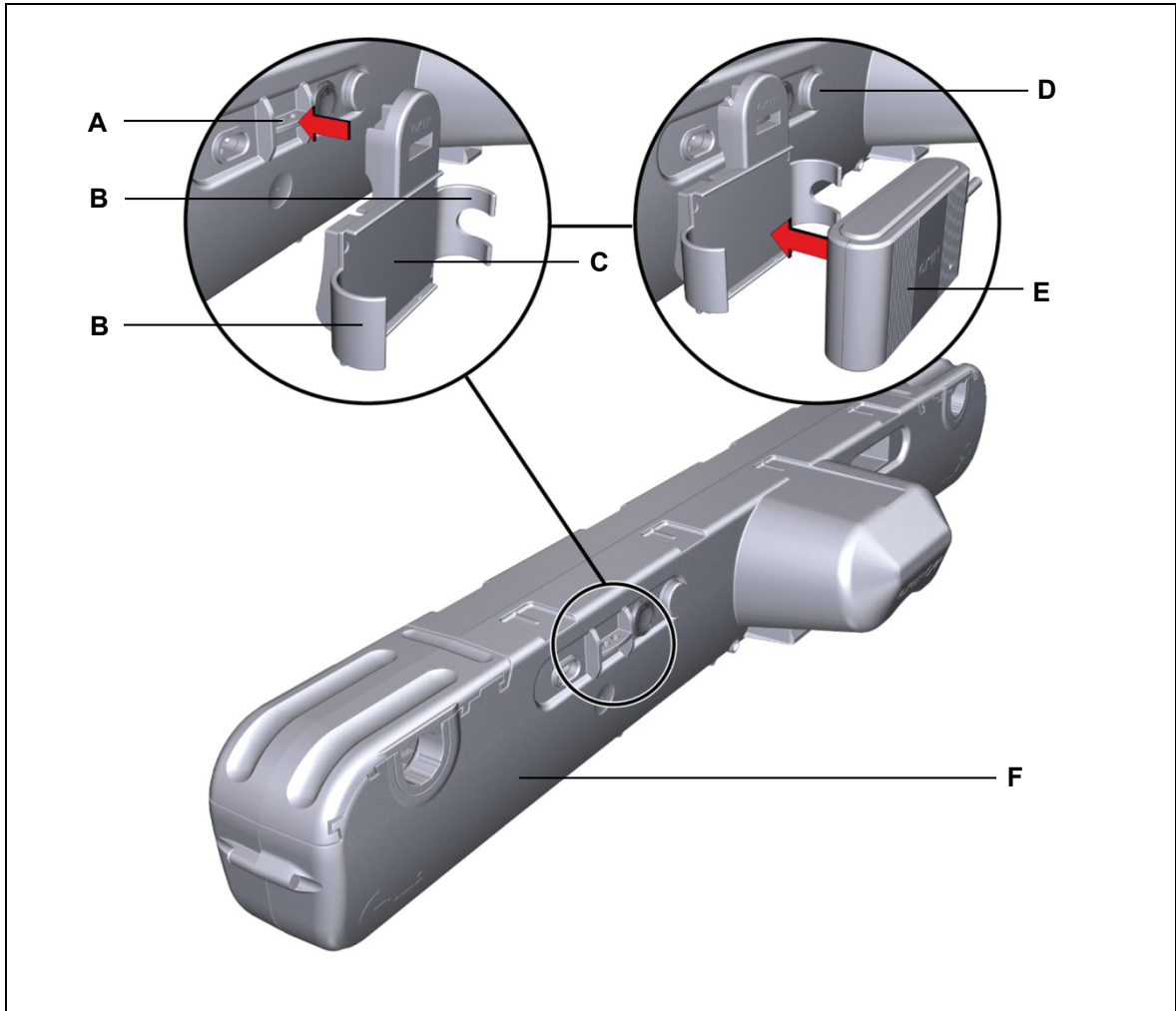


Figure 12 Adapter mount for the RF ECO BT / RF ECO BT M

- | | |
|----------------------------------|--|
| A Mounting attachment | B Guide for the RF ECO BT / RF ECO BT M |
| C Adapter | D Handset socket |
| E RF ECO BT / RF ECO BT M | F OKIMAT 4 |

- 1 Push the adapter's locking clip into the OKIMAT 4's mounting attachment until you hear the clip snap in.
- 2 You can put the RF ECO BT / RF ECO BT M into the adapter after you have mounted the adapter.
- 3 Connect the plug from the RF ECO BT / RF ECO BT M to the handset socket on the OKIMAT 4.

Mounting the adapter for the HE150 control unit

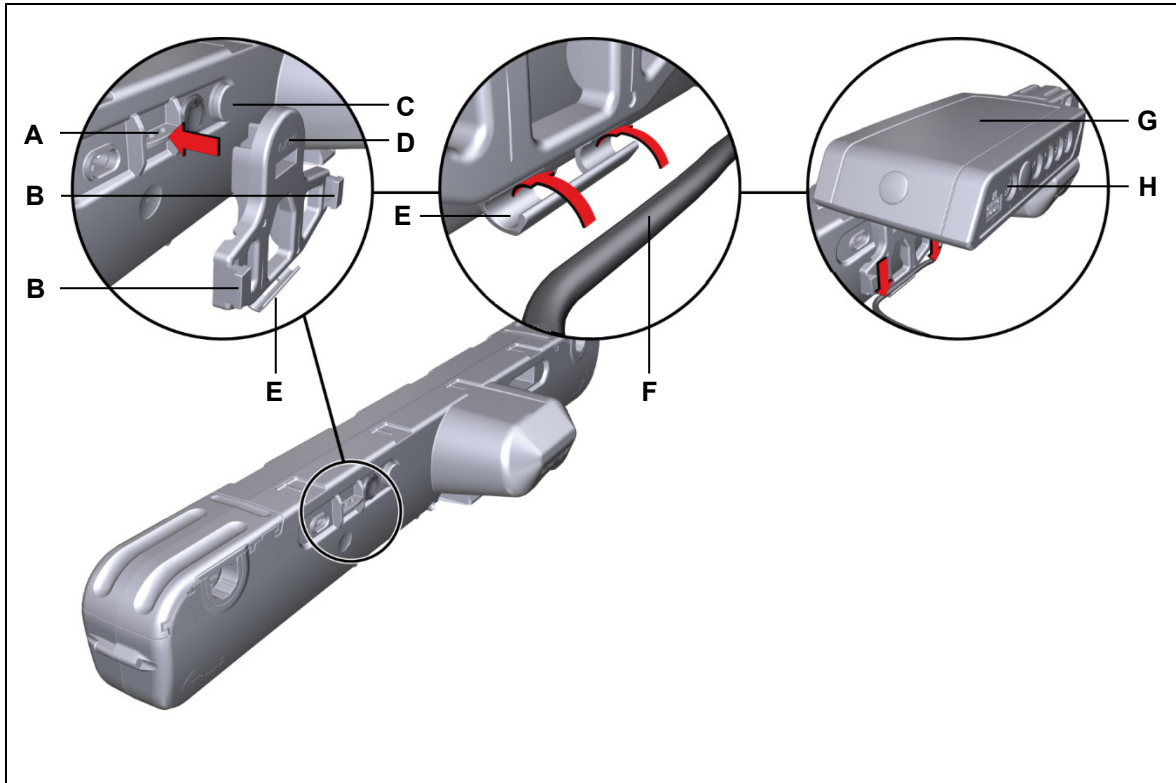


Figure 13 Mounting the adapter for the HE150

- | | |
|--|---|
| A Mounting attachment | B Guide for the HE150 |
| C Connecting socket in OKIMAT 4 | D Adapter |
| E cable guide | F Connecting cable |
| G HE150 control unit | H Connecting socket of the HE150 |

- 1 Push the adapter's locking clip into the OKIMAT 4's mounting attachment (**A**) until you hear the clip snap in.
- 2 Connect the connecting cable plug to the connecting socket of the OKIMAT 4 (**C**).
- 3 Route the connecting cable (**F**) in the cable guide (**E**) of the adapter.
- 4 Put the HE150 control unit (from the top downwards) into the adapter's guide (**B**).
- 5 Connect the connecting cable plug to the connecting socket on the HE150 (**H**).

Removing the adapter

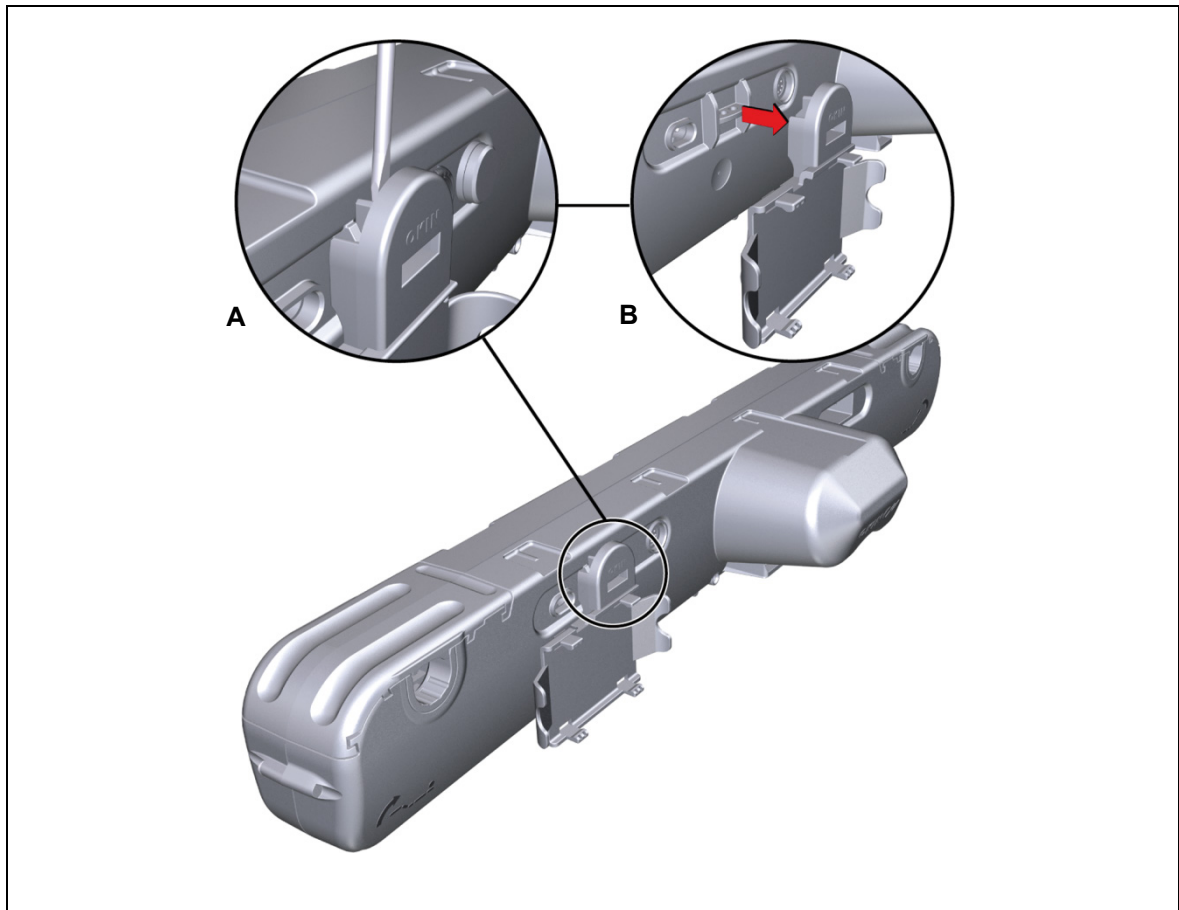


Figure 14 Removing the adapter (an example)

- 1 Disconnect the plug of the receiver or HE150 control unit from the handset socket.
- 2 Take the receiver or control unit (RF ECO BASIC, RF ECO BT / RF ECO BT M, RF-M-BT or HE150) out of its adapter.
- 3 To remove the adapter, use a screwdriver to carefully unlock the locking clip (as shown in Figure A). Then pull out the adapter (B).

Threading the handset cable, power cable and connecting cable into the strain relief mechanism

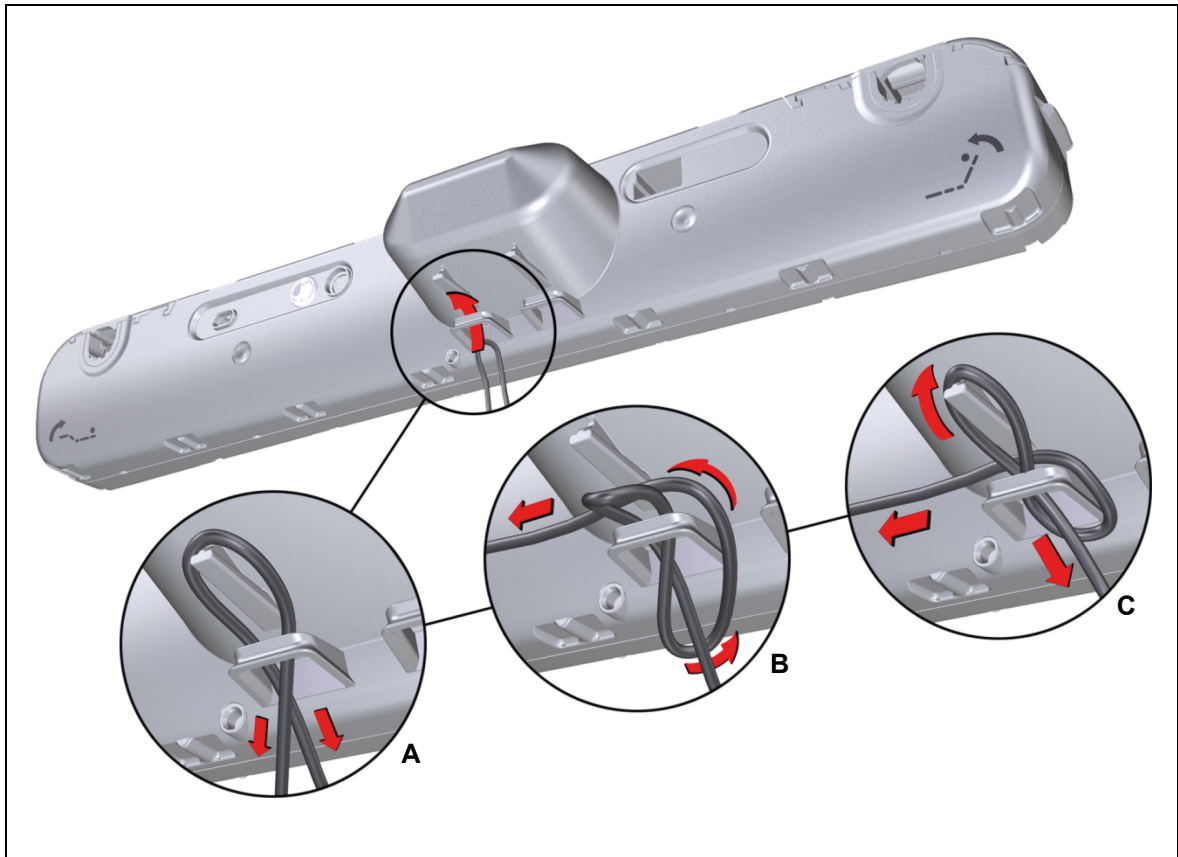


Figure 15 Looping the cable through the strain relief mechanism

A Cross over the looped-in cable

B Guide one cable end back behind the loop

C Secure cable to strain relief

CAUTION

Risk of accident

Electrical components should be connected or disconnected only when the power supply cord is unplugged.

- 1 To attach the handset cable: Connect the plug from the handset to the handset socket on the OKIMAT 4.
- 2 Push the cable in a loop through the strain relief (as shown by **A** in Figure 15).
- 3 Run the right cable strand first under the left strand and then behind and through the loop (as shown by **B** in Figure 15).
- 4 Place the loop over the peg on the drive and pull the loop back slightly (as shown by **C** in Figure 15).
- 5 In order to secure the power cable: Connect the power cable plug to the power socket on the OKIMAT 4. Repeat steps 2 through 4 with the power cable using the second strain relief.

6.2.3 Electrical connection

**CAUTION****Risk of accident**

Electrical components should be connected or disconnected only when the power supply cord is unplugged.

- ▶ There is a delay after the supply voltage is applied before the device actually turns on. Wait at least two seconds before beginning the commissioning.

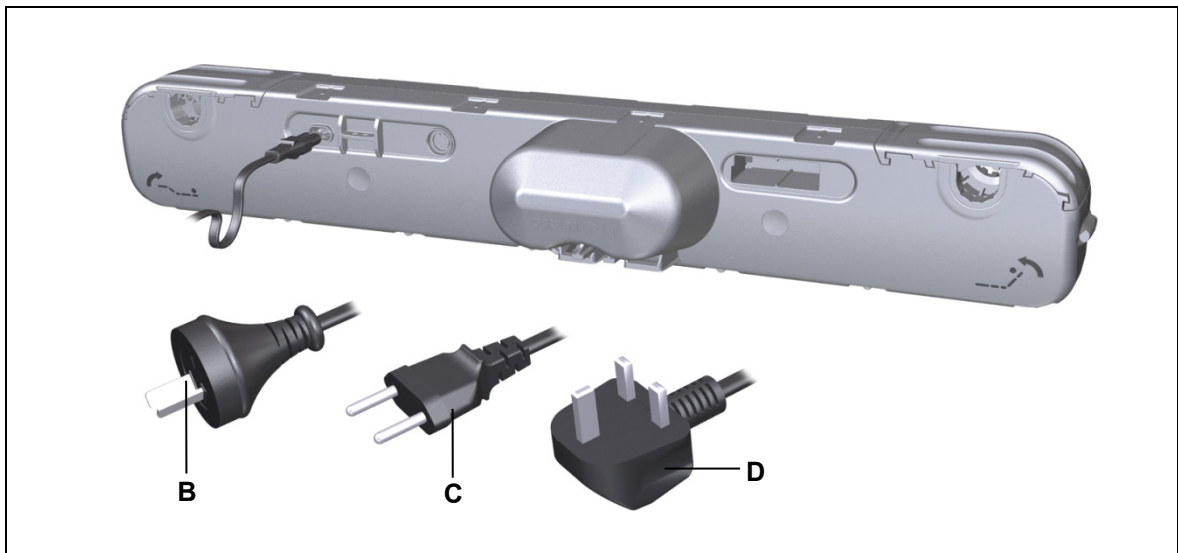
Option: Pluggable power cable (OKIMAT 4 IPS / IPSe)

Figure 16 Pluggable power supply cord

B Power plug (Australia)

C Power plug (EURO flat)

D Power plug (United Kingdom)

Option: Connecting the OKIMAT 4 EPS / EPSe to an external power supply

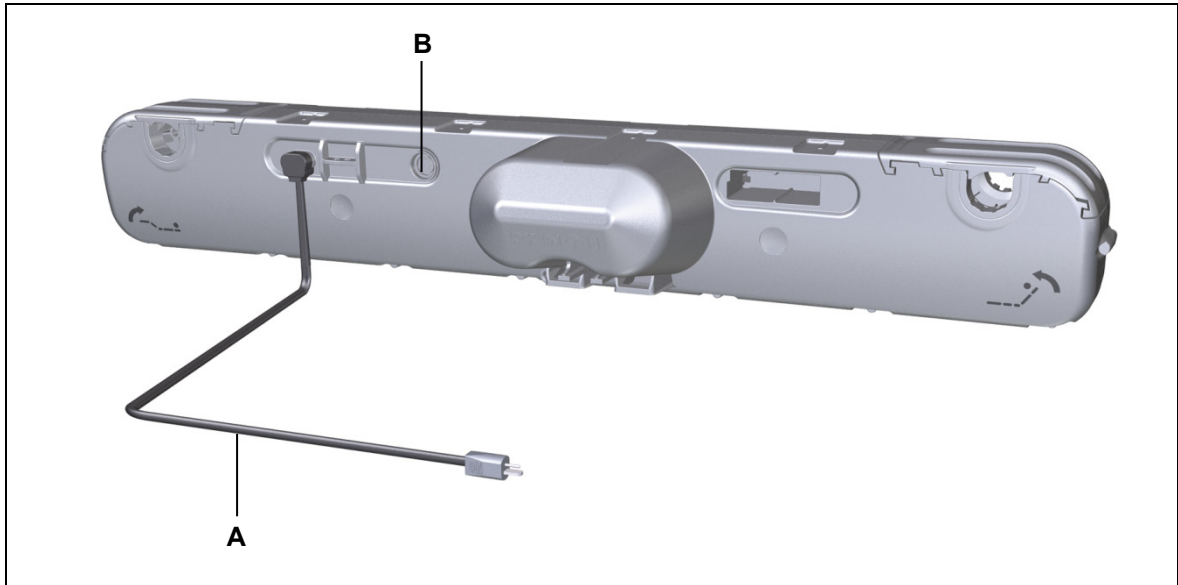


Figure 17 External switched-mode power supply (SMPS)

A Cable for the external power supply

B Handset socket

Optional: battery-operated reset function
Connecting the nine-volt battery

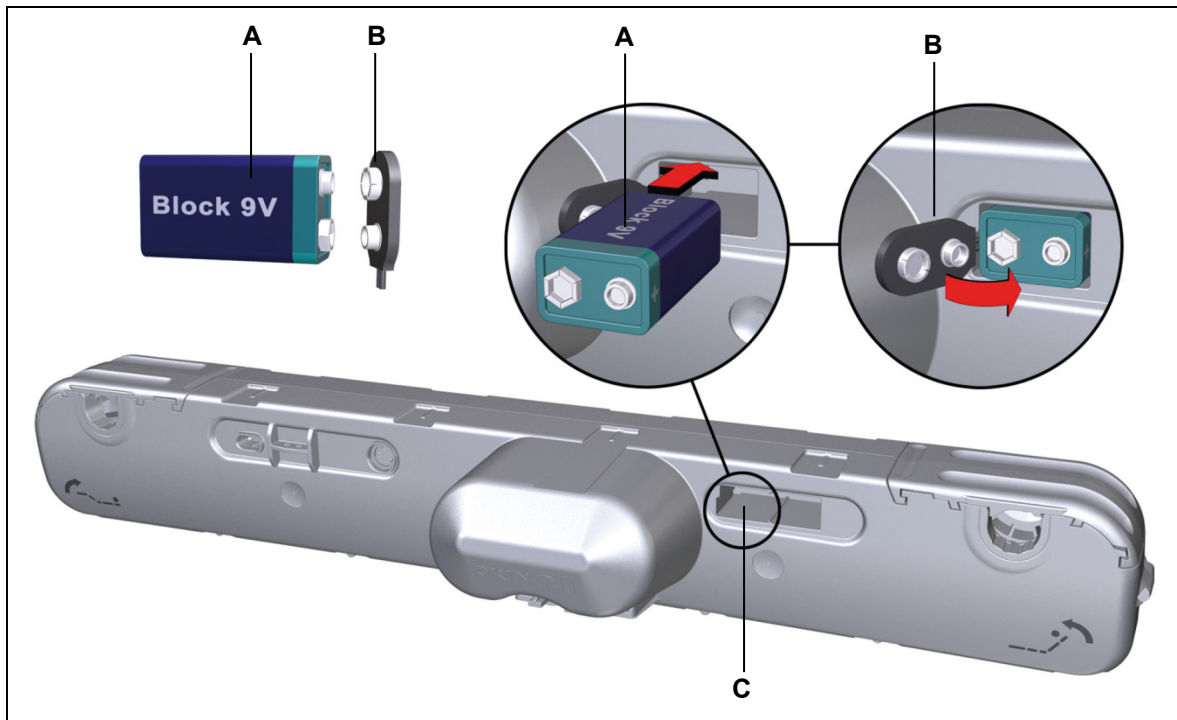


Figure 18 Connecting the nine-volt battery

A Nine-volt battery (type 6LR61)

B Battery clip

C Battery compartment for 1 or 2 batteries

NOTICE

For the RF radio variants, the nine-volt battery may discharge whenever the mains voltage is not connected.

Routing the electrical cables

When routing the cables, be sure that:

- the cables cannot get jammed,
- no mechanical load (such as pulling, pushing or bending) will be put on the cables, and
- the cables cannot be damaged in any way.

Fasten all cables (especially the mains cable) to the end product using sufficient strain relief and kink prevention methods. Be sure that the design of the end product prevents the mains cable from coming into contact with the floor during transport.

6.2.4 Dismantling

<p>⚠ CAUTION</p> <p>Risk of accident</p> <ul style="list-style-type: none"> • Electrical components should be connected or disconnected only when the power supply cord is unplugged. • Disconnect the nine-volt battery if you are using the battery-operated reset function.
--

► Certain details may change because of technical changes.

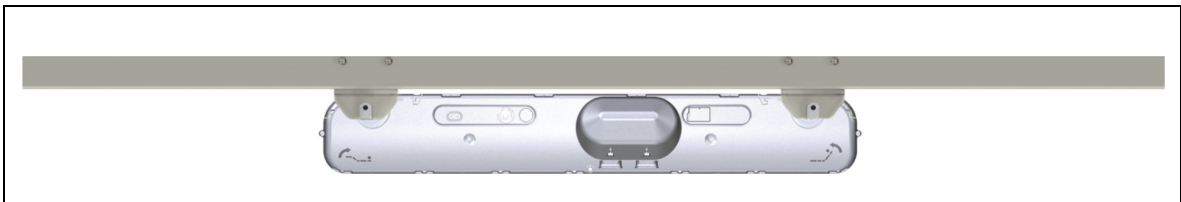


Figure 19 Removing the drive

1 Move your product into a position where it is supporting no load.

<p>⚠ CAUTION</p> <p>Danger of pinching/crushing injuries!</p> <p>Be sure to carry out work on the drive in a position so that no loads are bearing on it. Only in this way can you be sure to avoid any risks of crushing or injury.</p>
--

- 2 Disconnect the OKIMAT 4 from the power supply!
- 3 Disconnect the connecting cables from all additional components (e.g. handsets) from their sockets.
- 4 Be sure to support the drive's weight to prevent it from falling.
- 5 Pull strongly on the shutters (A) sideways until they are completely out.

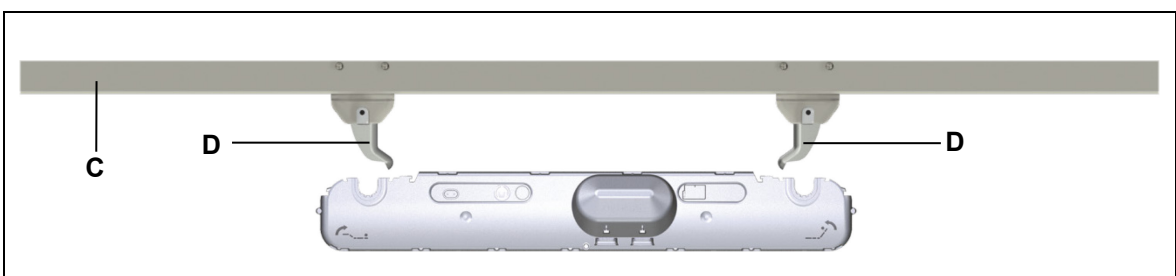


Figure 20 Removing the drive

C End product (bed)

D Brackets

- 6 Pull out the OKIMAT 4 far enough so that the brackets (D) are out of the slots (B). The OKIMAT 4 is now unattached and can be removed.

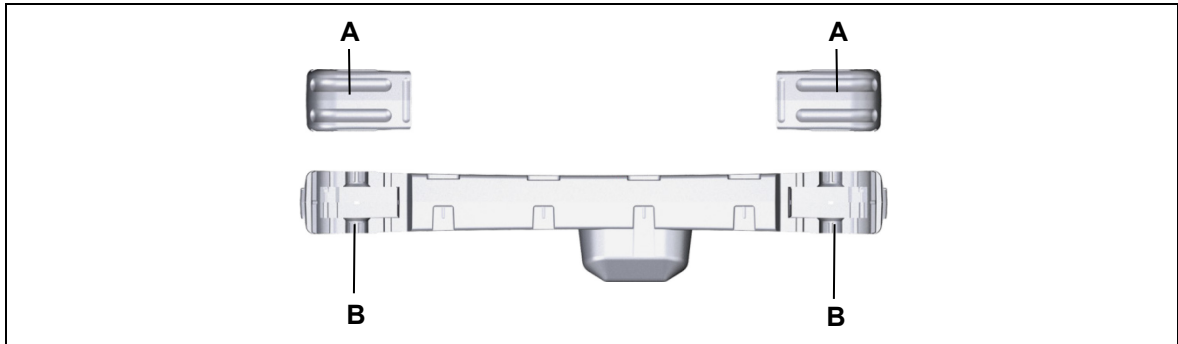


Figure 21 Removing the drive

A Shutters

B Fitting mounts

- 7 Push the shutters (A) back onto the OKIMAT 4 so that they are not lost during transportation.

7. Information about creating your Operating Manual

The factual information contained within may be used when you are creating the end-product manual. The installation instructions do not contain all information required for the safe operation of the end product. They only describe the installation and operation of the drive as a partially assembled piece of machinery.

- ▶ When creating the operating instructions, remember that the installation instructions are intended for qualified specialists and are not for typical users of the end product.

7.1 General information

- ▶ Only a DewertOkin device should be used to control the drive since they have already been verified to work together.

Delayed start-up

After plugging the power plug into the power outlet:

- ▶ There is a delay after the supply voltage is applied before the device actually turns on. Wait at least two seconds before beginning the commissioning.

Power-on time / intermittent operations

The OKIMAT 4 drive has been designed for intermittent operations. Intermittent operation is an operational mode where the drive must pause after a specified maximum period of operation (power-on time). This protects the drive from overheating. Extreme overheating can cause a malfunction.

- ▶ The ratings plate specifies the maximum power-on time and the required pause intervals.

Avoiding toggle operations

You should avoid switching from one direction of travel to the opposite direction without first stopping the motor. Make sure that you pause between motions! A pause (motor stop time) can be activated using the controls.

NOTICE
You should always avoid a quick change (toggling) of directions.

Shutting off the drive

To shut off the drive, first disconnect the system from the power supply and then disconnect the battery. The power supply must always be accessible during operations so that the system can be shut off.

7.2 Handset / hand-held remote control

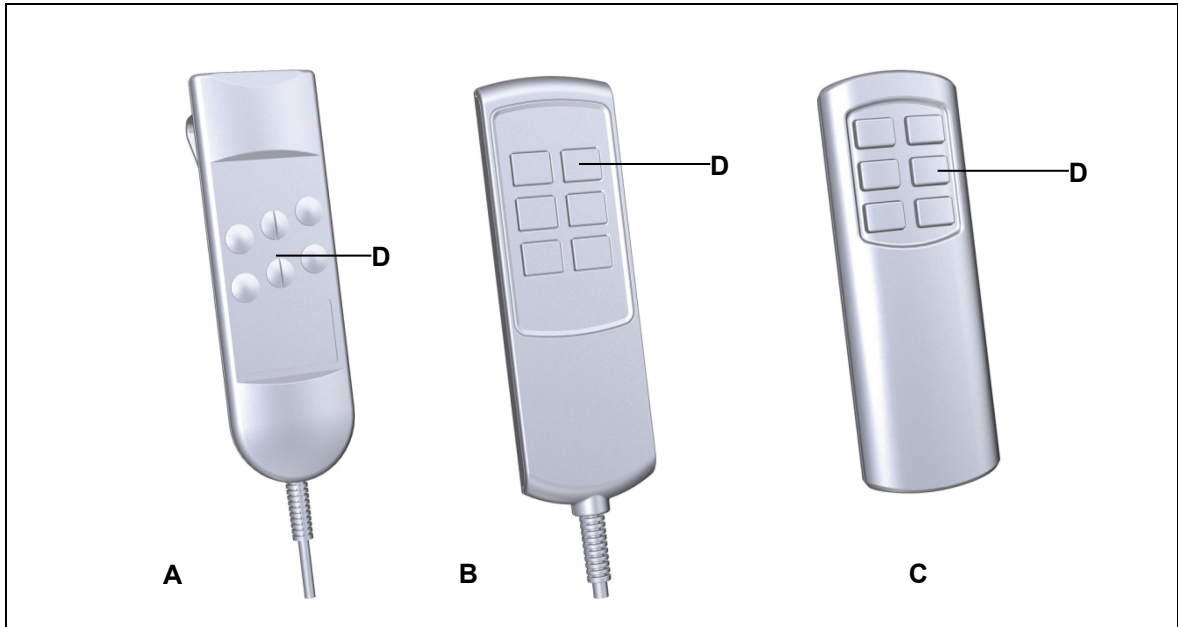


Figure 22 Examples of handset / hand-held remote control

A Baseline handset

B Topline handset

C RF ECO hand-held remote control, for external or internal wireless reception (RF)

D Adjustment keys

- ▶ The adjustment motions are carried out by pressing on the corresponding symbol keys on the handset/hand-held remote control.

7.2.1 Configuring the RF ECO hand-held remote

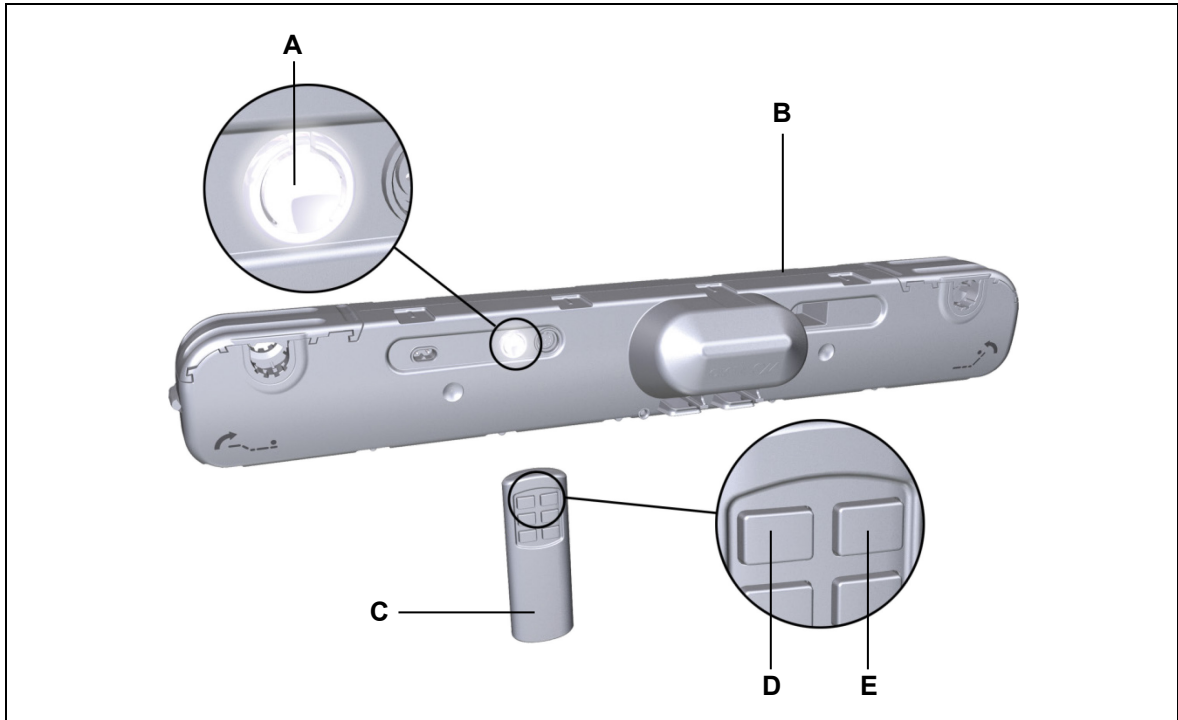


Figure 23 Example: Configuring the RF ECO hand-held remote

A Button

B OKIMAT 4 with built-in RF

C RF ECO hand-held remote

- 1 Press the function key on the drive (**A** in Figure 23) twice (a quick double click). The drive will now be in the teach-in (configuration) mode for approximately 10 seconds. The LED on the function key lights up.
- 2 Press the (**E**) and (**D**) keys simultaneously on the RF ECO hand-held remote. Hold down both keys until the function key's LED starts to blink. The RF ECO remote is now configured and ready to use.

7.2.2 Deactivating the RF ECO hand-held remote

You can interrupt communications between the hand-held remote and the drive; this is useful if you wish to decommission the remote or if the programming for the remote was unsuccessful. Take the following steps:

- 1 Press the function key on the drive (**A** in Figure 23) four times quickly.
- 2 Then press the function key (**A**) one more time. The RF ECO remote is now deactivated.

7.3 Notice for operating with optional configuration

7.3.1 Optional: battery-operated reset function

The battery-operated reset function allows the drive system to be operated during a power outage. One or two nine-volt batteries are used to power the OKIMAT 4 in the event of an outage. The batteries are not connected by default since they have very limited capacity. They can only be used once to power the reset function. The used batteries should then be replaced and properly disposed of.

NOTICE
The battery-operated reset function is not a safety system and does not avert danger.

When working with radio units (RF), first disconnect the drive system from the power supply! Connect the nine-volt battery first when you would like to perform a battery-operated reset. The battery may only be used to power the reset function one time. Take out the battery and dispose of it properly after the reset function has been carried out.

- ▶ If the end product is under a heavy load which prevents the reset function from operating, the strain or load on the end product must first be removed before a reset can be carried out.

7.3.2 Additional operating controls

For more information on operating other controls, refer to the separate instructions for these control units.

8. Troubleshooting

This chapter describes troubleshooting methods for fixing problems. If you experience an error that is not listed in this table, please contact your supplier.

- ▶ Only qualified specialists who have received electrician training should carry out troubleshooting and repairs.

Problem	Possible cause	Solution
The handset or drive system is not functioning.	There is no mains supply voltage.	Connect the mains power.
	The hand switch or drive system is defective.	Please contact your supplier or sales agent.
The drive is suddenly not capable of movement.	The overheating protection or system protection has been triggered.	Remove the overload (change or remove the load). Allow the system to rest for 20 to 30 minutes with the mains power unplugged. If this does not resolve the problem, contact your supplier or distributor.
	The unit's fuse may have been triggered or may be broken.	Please contact your supplier or sales agent.
	There is no mains supply voltage.	Connect the mains power.
	A lead-in connection has been interrupted (mains power, hand switch or auxiliary drive).	Check the cables and reinsert them, if required.
The battery-operated reset is not functioning.	The battery is empty.	Check the battery and replace if necessary.
	Battery is not connected.	Connect the battery.

9. Maintenance

9.1 Maintenance

- ▶ The OKIMAT 4 drive requires no maintenance.

9.2 Cleaning and care

- ▶ Clean the OKIMAT 4 drive as needed using a dry anti-static cloth.

NOTICE

- Always disconnect the power supply before you start to clean the drive system!
- Disconnect the nine-volt battery if you are using the battery-operated reset function.
- Never clean the OKIMAT 4 in an automated washing system or with a high-pressure cleaner. Do not allow fluids to penetrate the unit. Damage to the system could result.
- Do not use a cleanser that contains benzene, alcohol or similar solvents.
- Make sure that you do not damage the drive's connecting cable.

10. Disposal

10.1 Packaging material

The packaging material should be sorted into recyclable components and then disposed of in accordance with the appropriate national environmental regulations (in Germany according to the recycling law KrWG from 01.06.2012; internationally according to the EU Directive 2008/98/EC (Waste Framework Directive WFD as of 12.12.2008)).

10.2 Drive components

The OKIMAT 4 drive consists of electronic components, cables and metal and plastic parts. You should observe all corresponding national and regional environmental regulations when disposing of the OKIMAT 4 drive.

The disposal of the product is regulated in Germany by Elektro-G, internationally by the EU Directive 2012/19/EC (WEEE), or by any applicable national laws and regulations.



The OKIMAT 4 drive should not be disposed of with normal household waste!

The disposal of the nine-volt batteries is regulated in the EU by Battery Directive 2006/66/EC, in Germany by the BattG battery law of 25.6.2009, and internationally by any applicable national laws and regulations.



The battery should not be disposed of with normal household waste!

Einbauerklärung

nach Anhang II der EU-Maschinenrichtlinie
2006/42/EG

Der Hersteller

Declaration of Incorporation

*According to Appendix II of the EU Machinery
Directive 2006/42/EC*

The manufacturer:

DewertOkin GmbH
Weststraße 1
32278 Kirchlengern
Deutschland - Germany

erklärt hiermit, dass nachstehend beschriebene
unvollständigen Maschinen

*declares that the incomplete machines described
below*

OKIMAT 4 IPS
OKIMAT 4 IPSe
OKIMAT 4 EPS
OKIMAT 4 EPSe

die folgenden grundlegenden Anforderungen der
Richtlinie Maschinen (2006/42/EG) erfüllt:

*complies with the following basic requirements of the
Machinery Directive (2006/42/EC):*

Abschnitt:

Sections:

1.1.3; 1.3.3; 1.3.4; 1.3.7; 1.5.1; 1.5.2; 1.5.5; 1.5.6; 1.5.7; 1.5.8; 1.5.9; 1.5.10; 1.5.13

Die unvollständige Maschine darf erst dann in Be-
trieb genommen werden, wenn festgestellt wurde,
dass die Maschine, in die die unvollständige Ma-
schine eingebaut werden soll, den Bestimmungen
der Richtlinie Maschinen (2006/42/EG) entspricht.

*You may only operate this incomplete machine after
you have confirmed that the end product (into which
this machine will be installed) complies with the
Machinery Directive 2006/42/EC.*

Der Hersteller verpflichtet sich, die speziellen Unter-
lagen zur unvollständigen Maschine einzelstaatli-
chen Stellen auf begründetes Verlangen elektronisch
zu übermitteln. Die zur Maschine gehörenden
speziellen technischen Unterlagen nach Anhang VII
Teil B wurden erstellt.

*On reasonable request, the manufacturer is obliged
to send the special documentation accompanying the
partially completed machinery in electronic form to
the appropriate national institution. The special
technical documents corresponding to the machine
have been created according to Appendix VII, part B.*

Für die Zusammenstellung der technischen Unter-
lagen ist bevollmächtigt: DewertOkin GmbH
Weststraße 1
32278 Kirchlengern
Tel.: 05223 979-0
Deutschland - Germany

*For preparation of the technical documentation is
authorized: DewertOkin GmbH
Weststraße 1
32278 Kirchlengern
Phone: +49 5223 979-0
Deutschland - Germany*



Kirchlengern, Germany 11 May 2020

Dr.-Ing. Josef G. Groß
Geschäftsführer / Managing Director

EG-Konformitätserklärung

Nach Anhang IV der EMV-Richtlinie 2014/30/EU

Nach Anhang IV der EU-Niederspannungsrichtlinie 2014/35/EU

Nach Anhang VI der RoHS-Richtlinie 2011/65/EU (inkl. Delegierte Richtlinie (EU) 2015/863)

Der Hersteller

EU Declaration of Conformity

In compliance with Appendix IV of the EMC-Directive 2014/30/EU

In compliance with Appendix IV of the LVD-Directive 2014/35/EU

In compliance with Appendix VI of the EU RoHS Directive 2011/65/EU (incl. Commission delegated Directive (EU) 2015/863)

The manufacturer

DewertOkin GmbH
Weststraße 1
32278 Kirchlegern
Deutschland - Germany

erklärt hiermit, dass das Produkt

declares that the following product

OKIMAT 4 IPS
OKIMAT 4 IPSe
OKIMAT 4 EPS
OKIMAT 4 EPSe

die Anforderungen folgender EG-Richtlinien erfüllt:

meets the requirements of the following EU directives:

Richtlinie über elektromagnetische Verträglichkeit 2014/30/EU

Electromagnetic Compatibility Directive 2014/30/EU

Niederspannungsrichtlinie 2014/35/EU

Low Voltage Directive 2014/35/EU

DELEGIERTE RICHTLINIE (EU) 2015/863 DER KOMMISSION vom 31. März 2015 zur Änderung von Anhang II der Richtlinie 2011/65/EU des Europäischen Parlaments und des Rates hinsichtlich der Liste der Stoffe, die Beschränkungen unterliegen.

COMMISSION DELEGATED DIRECTIVE (EU) 2015/863 of 31 March 2015 amending Annex II to Directive 2011/65/EU of the European Parliament and of the Council as regards the list of restricted substances.

Angewendete Normen

Applied standards:

- EN 60335-1:2012/A11:2014
- EN 55014-1:2006/A1:2009/A2:2011
- EN 55014-2:1997/A1:2001/A2:2008
- EN 61000-3-2:2014
- EN 61000-3-3:2013
- EN 62233:2008

Konstruktive Änderungen, die Auswirkungen auf die in der Montageanleitung angegebenen technischen Daten und den bestimmungsgemäßen Gebrauch haben, das Produkt also wesentlich verändern, machen diese Konformitätserklärung ungültig!

This declaration of conformity is no longer valid if constructional changes are made which significantly change the drive system (i.e., which influence the technical specifications found in the instructions or the intended use)!



Kirchlegern, Germany 11 May 2020

Dr.-Ing. Josef G. Groß
Geschäftsführer / Managing Director

EG-Konformitätserklärung

(Ausführung 2,4GHz)

Nach Anhang VI der RED-Richtlinie 2014/53/EU

Nach Anhang VI der RoHS-Richtlinie 2011/65/EU
(inkl. Delegierte Richtlinie (EU) 2015/863)

Der Hersteller

erklärt hiermit, dass das Produkt

die Anforderungen folgender EG-Richtlinien erfüllt:

Richtlinie 2014/53 über die Harmonisierung der Rechtsvorschriften der Mitgliedstaaten über die Bereitstellung von Funkanlagen auf dem Markt

DELEGIERTE RICHTLINIE (EU) 2015/863 DER KOMMISSION vom 31. März 2015 zur Änderung von Anhang II der Richtlinie 2011/65/EU des Europäischen Parlaments und des Rates hinsichtlich der Liste der Stoffe, die Beschränkungen unterliegen.

Angewendete Normen

Konstruktive Änderungen, die Auswirkungen auf die in der Montageanleitung angegebenen technischen Daten und den bestimmungsgemäßen Gebrauch haben, das Produkt also wesentlich verändern, machen diese Konformitätserklärung ungültig!

Kirchlengern, Germany 11 May 2020

EU Declaration of Conformity

(Version 2.4GHz)

In compliance with Appendix VI of the RED-Directive 2014/53/EU

*In compliance with Appendix VI of the EU RoHS Directive 2011/65/EU
(incl. Commission delegated Directive (EU) 2015/863)*

The manufacturer:

DewertOkin GmbH
Weststraße 1
32278 Kirchlengern
Deutschland - Germany

declares that the following product

**OKIMAT 4 IPS
OKIMAT 4 IPSe
OKIMAT 4 EPS
OKIMAT 4 EPSe**

meets the requirements of the following EU directives:

RED Directive 2014/53/EU

COMMISSION DELEGATED DIRECTIVE (EU) 2015/863 of 31 March 2015 amending Annex II to Directive 2011/65/EU of the European Parliament and of the Council as regards the list of restricted substances.

Applied standards:

- EN 60335-1:2012/A11:2014
- EN 55014-1:2006/A1:2009/A2:2011
- EN 55014-2:1997/A1:2001/A2:2008
- EN 61000-3-2:2014
- EN 61000-3-3:2013
- EN 62233:2008
- EN 50663: 2017
- ETSI EN 300440 V2.1.1
- ETSI EN 301489-1 V1.9.2

This declaration of conformity is no longer valid if constructional changes are made which significantly change the drive system (i.e., which influence the technical specifications found in the instructions or the intended use)!



Dr.-Ing. Josef G. Groß
Geschäftsführer / Managing Director

DewertOkin GmbH
Weststrasse 1
Kirchlengern 32278, Germany
Tel: +49 (0)5223/979-0
Fax.: +49 (0)5223/75182
<http://www.dewertokin.de>
Info@dewertokin.de

ID No.: 81425