

FR Description du produit

EN Product description

ES Descripción del producto

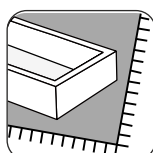
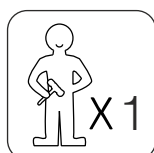
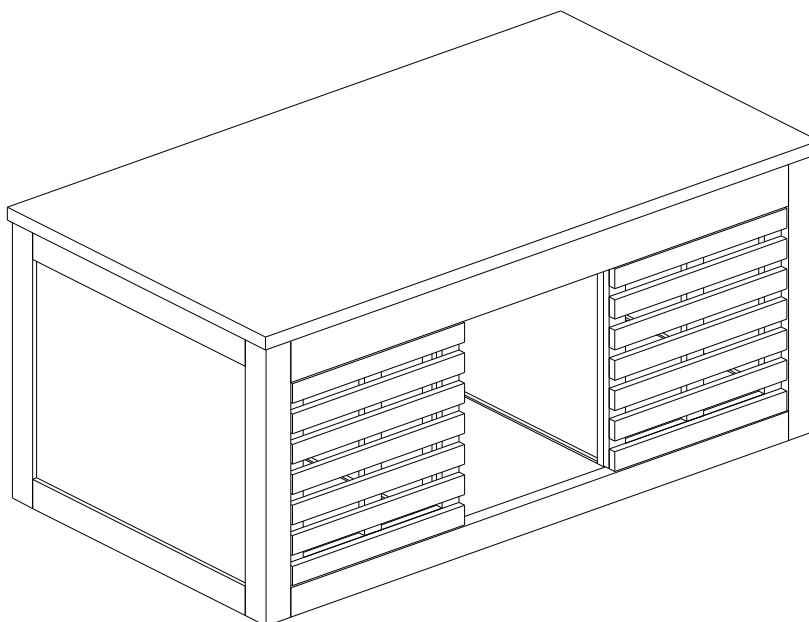
DE Produktbeschreibung

IT Descrizione del prodotto

NL Productomschrijving

PT Descrição do produto

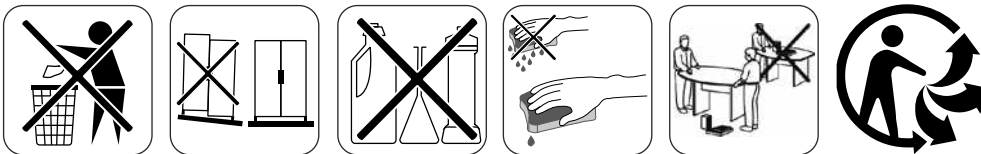
# PENEBEL



Vente-unique.com

**Meuble à usage domestique / Domestic furniture / Meuble a uso domestico / Möbel für den häuslichen Wohngebrauch /  
Mobili per la casa/ Huishoudmeubilair / Mobiliário doméstico**

3517920974733



1. Repérez les pièces constituant votre meuble.  
2. Regroupez et comptez la quincaillerie.  
3. Munissez-vous de l'outillage nécessaire.  
4. Aménagez-vous une zone de montage, la moquette ou une couverture protégera des rayures.  
5. Procédez au montage, ne jamais forcer sur les assemblages, resserrez les vis après quelques temps d'usage.



FR

Gardez votre notice de montage.

Si une pièce venait à manquer elle sera le moyen le plus clair pour communiquer avec votre magasin.

Nous conseillons d'aérer la pièce lors du montage et quelques heures après.

1. Identify the parts which make up your piece of furniture.  
2. Gather the hardware parts and count them.  
3. Have the necessary tools ready.  
4. Organize a space for assembly, wall carpeting or a blanket will protect the furniture against scratches.  
5. Mount the furniture, never force the parts to be assembled.



EN

Tighten the screws after it has been used for some time.

Keep the assembly instruction since it will help you when you get in touch with the store if a part should be missing.

We advise ventilating the room during installation and during a few hours after.

1. Localice las piezas que componen su mueble.  
2. Reagrupe y cuente la tornillería.  
3. Prepare las herramientas necesarias.  
4. Prepare una zona de montaje, la moqueta o una manta protegerá de arañazos.  
5. Proceda al montaje, no forzar sobre los embalajes, apretar los tornillos después de algún tiempo de uso.



ES

Guardar las instrucciones de montaje.

Si una pieza le faltase, será la manera más fácil de comunicarse con su proveedor.

Aconsejamos ventilar la zona durante la instalación y algunas horas después.

1. Bitte überprüfen Sie, ob alle Einzelteile Ihres Möbelstücks vorhanden sind.  
2. Bitte überprüfen Sie, ob alle Schrauben und Verbindungsteile für die Montage vorhanden sind.  
3. Halten Sie alle notwendigen Montage-Werkzeuge für ihren Einsatz gebrauchsbereit.  
4. Bereiten Sie einen passenden Ort für die Montage vor. Ein Teppichboden oder ähnliches schützt vor Kratzern.  
5. Beginnen Sie mit der Montage. Lassen Sie sich Zeit und fügen Sie die Einzelteile nie mit Gewalt zusammen.



DE

Um einen langfristigen und einwandfreien Gebrauch zu gewährleisten, ziehen Sie die einzelnen Schrauben regelmäßig nach längerer Nutzung des Möbelstücks fest.

Bitte bewahren Sie diese Montageanleitung auf. Diese gewährleistet im Problemfall einen reibungslosen und schnellen Kommunikationsaustausch mit dem Kundenservice Ihres Geschäfts.

Wir beraten, lüften Sie den Raum während der Installation und ein paar Stunden später.

1. Identificare le parti che compongono il mobile.
2. Raccogliere le parti e contarle.
3. Tenere pronti gli attrezzi necessari.
4. Organizzare uno spazio per il montaggio, un telo da parete o una coperta proteggerà i mobili contro i graffi.
5. Montare il mobile, non forzare mai le parti da assemblare.



IT Serrare le viti dopo che sono state usate per un certo periodo di tempo.  
Conservare le istruzioni di montaggio poiché vi torneranno utili quando ricontatterete il negozio se una parte dovesse mancare.  
Si consiglia di ventilare la stanza durante l'installazione e durante le ore successive.

1. Identificeer de onderdelen waar uw stuk meubilair uit bestaat.
2. Verzamel de hardwareonderdelen en tel deze.
3. Heb het vereiste gereedschap bijdehand.
4. Organiseer een ruimte voor assemblage; muurtapijt of een deken zal het meubilair beschermen tegen krassen.
5. Monteer het meubilair en forceer hierbij nooit de te monteren onderdelen.



NL Draai de schroeven vast nadat het een tijdje in gebruik is geweest.  
Bewaar de assemblage-instructies in het geval dat u contact op moet nemen met de winkel indien er een onderdeel ontbreekt.  
Wij raden u aan de kamer te ventileren tijdens en voor enkele uren na de installatie.

1. Identifique as peças que constituem a sua mobília.
2. Junte as ferragens e conte.
3. Tenha prontas as ferramentas necessárias.
4. Organize e arranje espaço para a montagem, colocando um tapete ou manta para proteger a mobília contra riscos.
5. Monte a mobília, nunca force as peças a montar.



PT Aperte os parafusos após a peça de mobília ter sido utilizada durante algum tempo.  
Guarde as instruções de montagem, pois serão úteis quando quiser contactar a loja, caso perca alguma peça.  
Aconselhamos a ventilar a divisão durante a instalação e algumas horas depois.

**IMPORTANT, A CONSERVER POUR UNE  
REFERENCE ULTERIEURE: LIRE  
ATTENTIVEMENT**

**IMPORTANT, RETAIN FOR FUTURE REFERENCE:  
READ CAREFULLY**

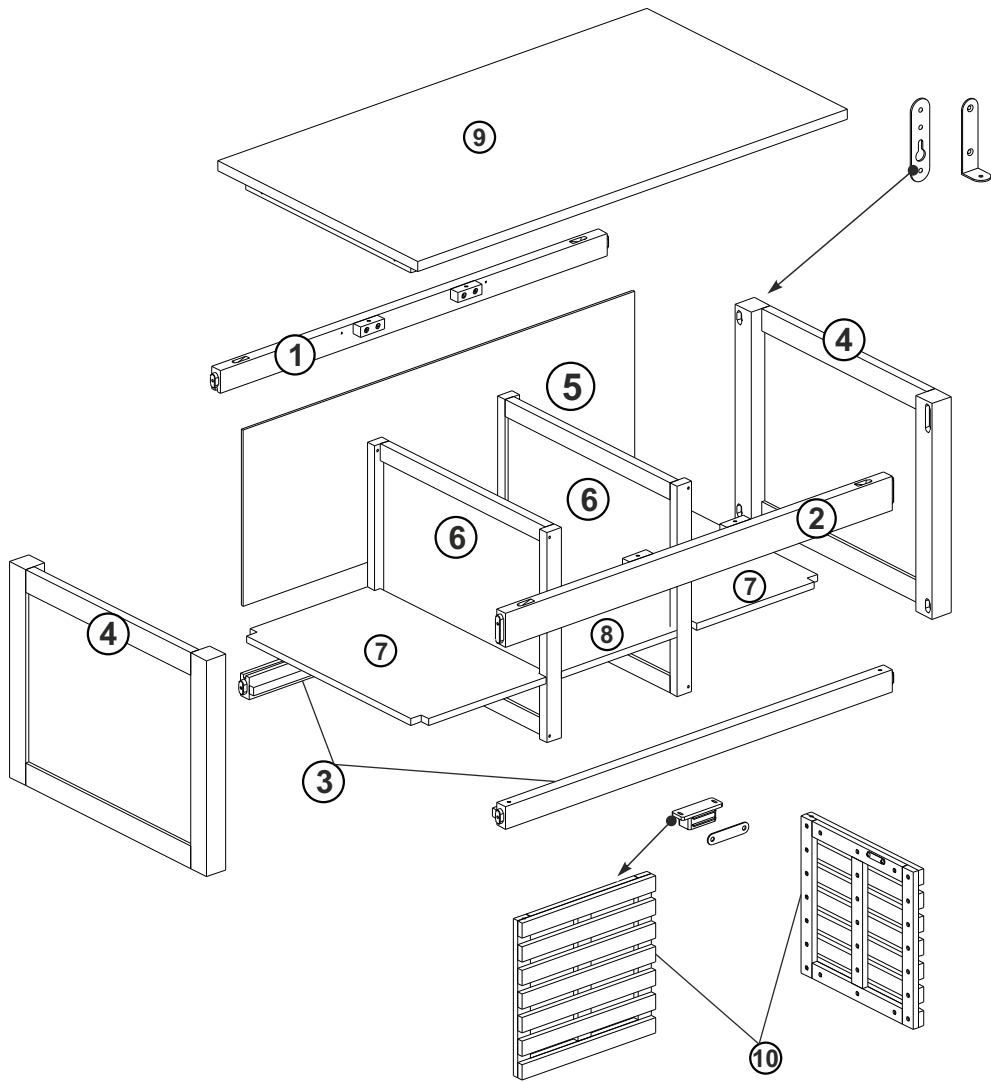
**IMPORTANTE, CONSERVAR PARA FUTURAS  
CONSULTAS: LEER ATENTAMENTE**

**WICHTIG, FÜR SPÄTERES NACHSCHLAGEN  
AUFBEWAHREN: SORGFÄLTIG LESEN**

**IMPORTANTE, CONSERVARE PER RIFERIMENTO  
FUTURO, LEGGERE CON ATTENZIONE**




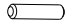
**BELANGRIJK, BEWAARALS EVENTUEEL  
NASLAGWERK, ZORGVULDIG LEZEN**


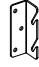
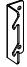

**IMPORTANTE, GUARDAR PARA REFERÊNCIA  
FUTURA, LER ATENTAMENTE**



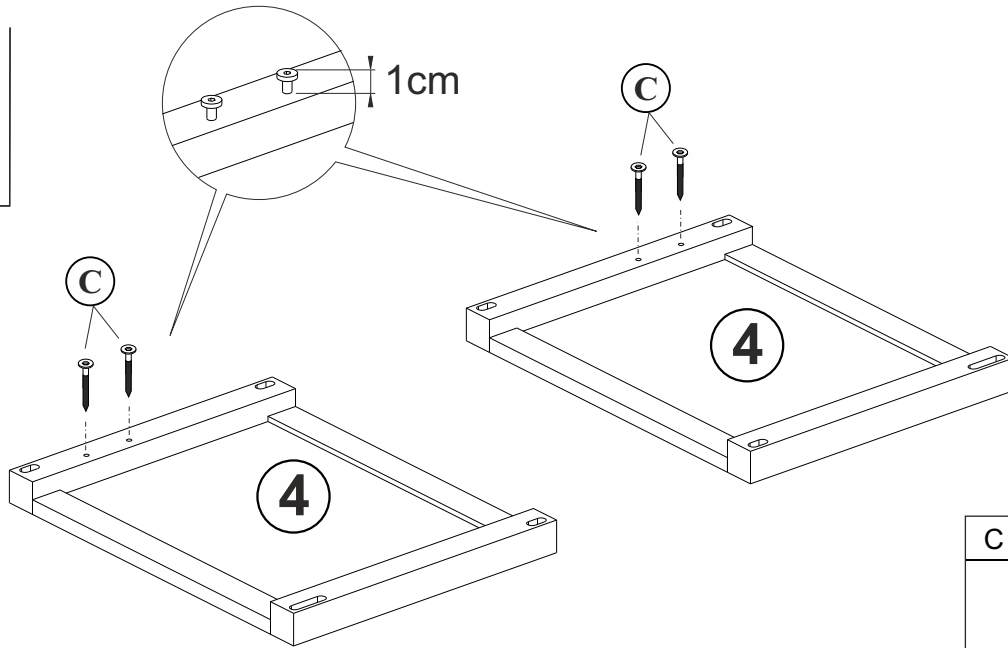
Hardware Ctn No. 1


No.		Qty.	Ctn.
1	810 x 40 x 22 mm	1	1/1
2	810 x 60 x 22 mm	1	1/1
3	810 x 40 x 33 mm	2	1/1
4	492 x 382 x 40 mm	2	1/1
5	820 x 312 x 5 mm	1	1/1
6	448 x 372 x 30 mm	2	1/1
7	446 x 280 x 12 mm	2	1/1
8	446 x 252 x 12 mm	1	1/1
9	900 x 500 x 36 mm	1	1/1
10	280 x 278 x 22 mm	2	1/1

A	X16	B	X8	C	X4	D	X4
							
M5 x 30 mm		M5 x 70 mm		M6 x 35 mm		M6 x 30 mm	

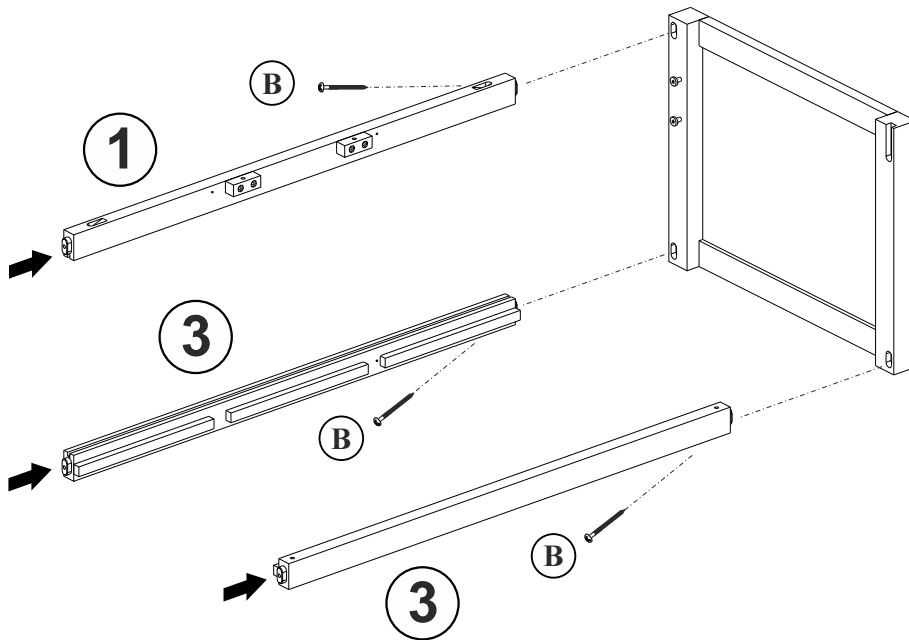
E	X4	F	X1	G	X1	H	X1
							
M6 x 2 mm		120 x 40 x 4 mm		120 x 40 x 4 mm		M5	


# 1



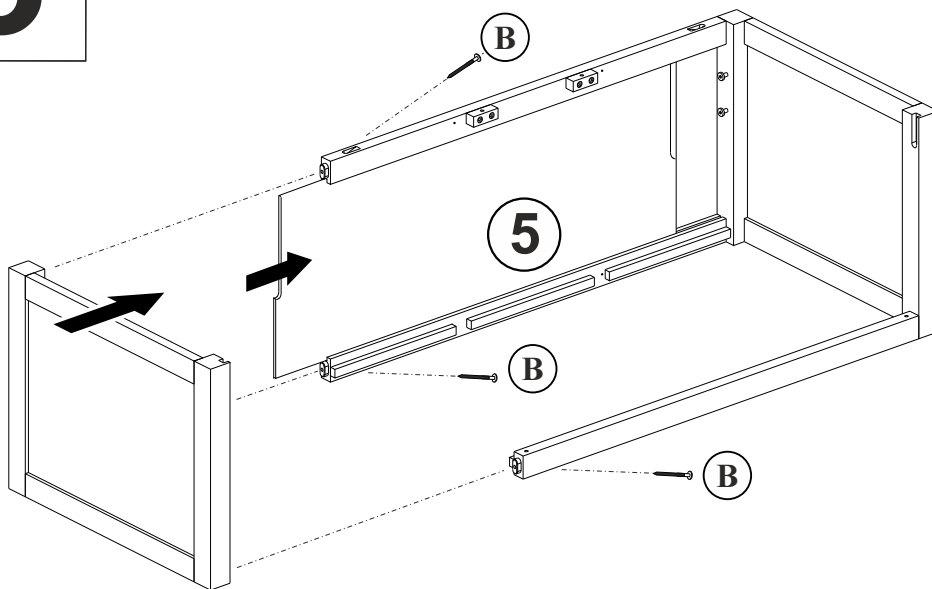
C	X4
	
M6 x 35 mm	

# 2



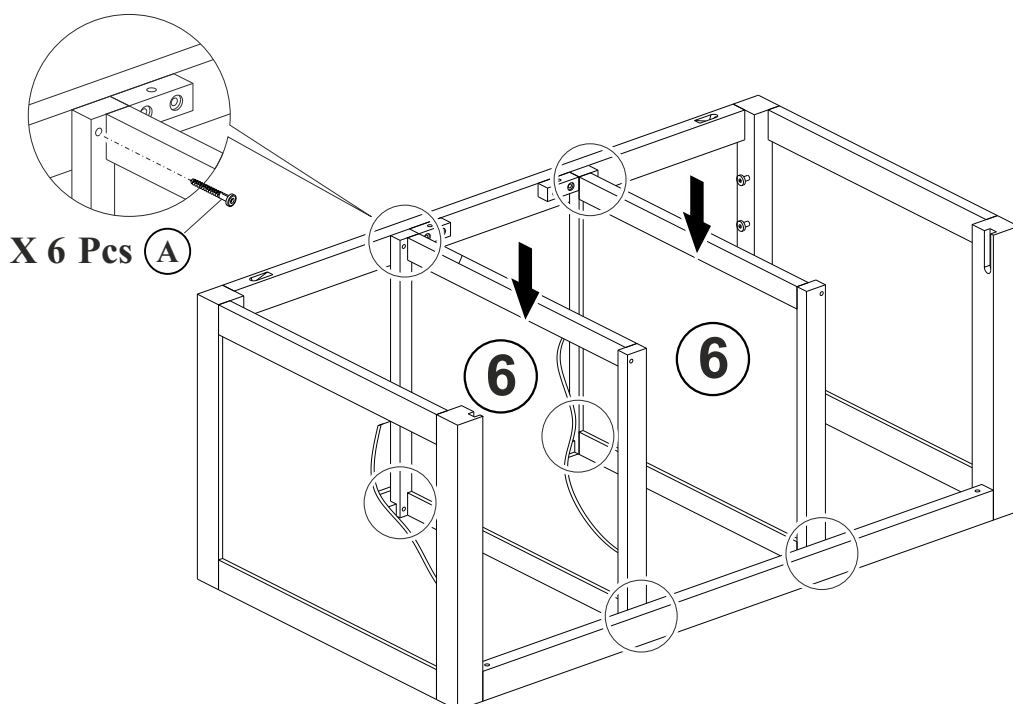
B	X3
	
M5 x 70 mm	

3



B	X3
M5 x 70 mm	

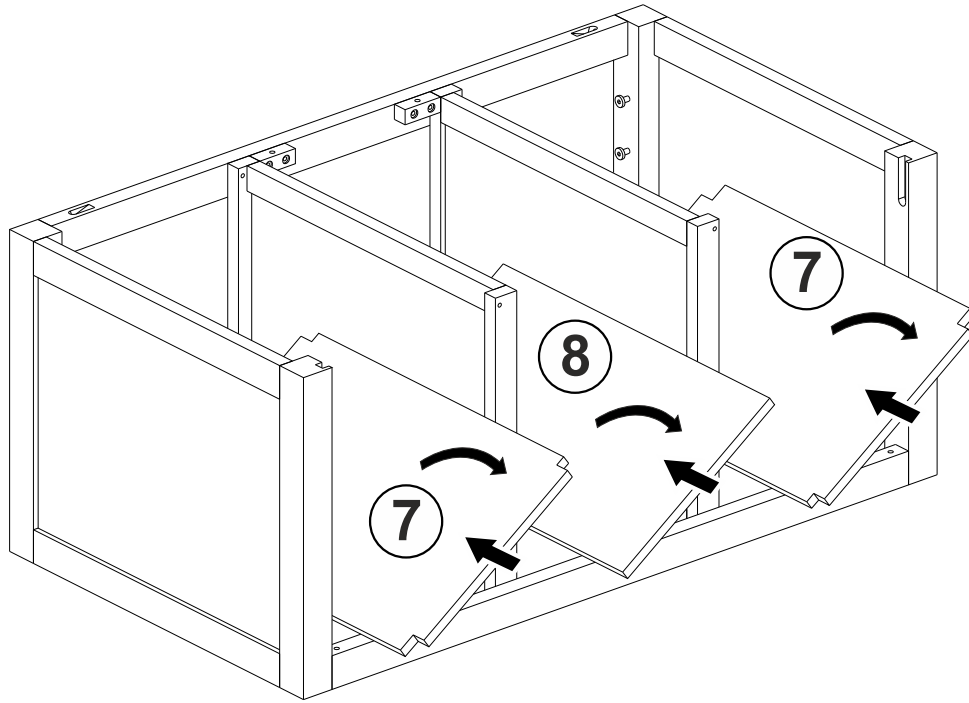
4



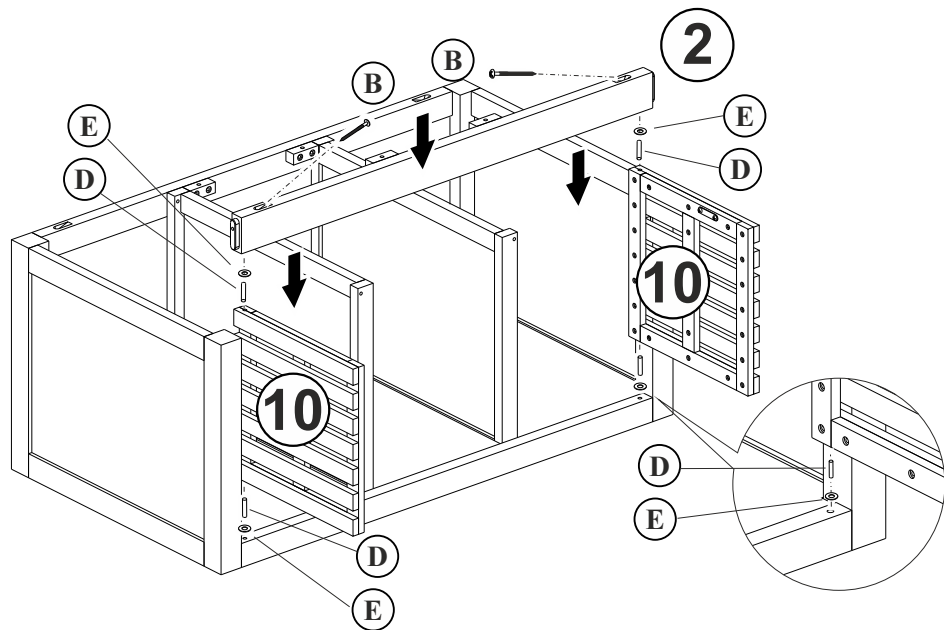
A	X6
M5 x 30 mm	


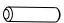



# 5

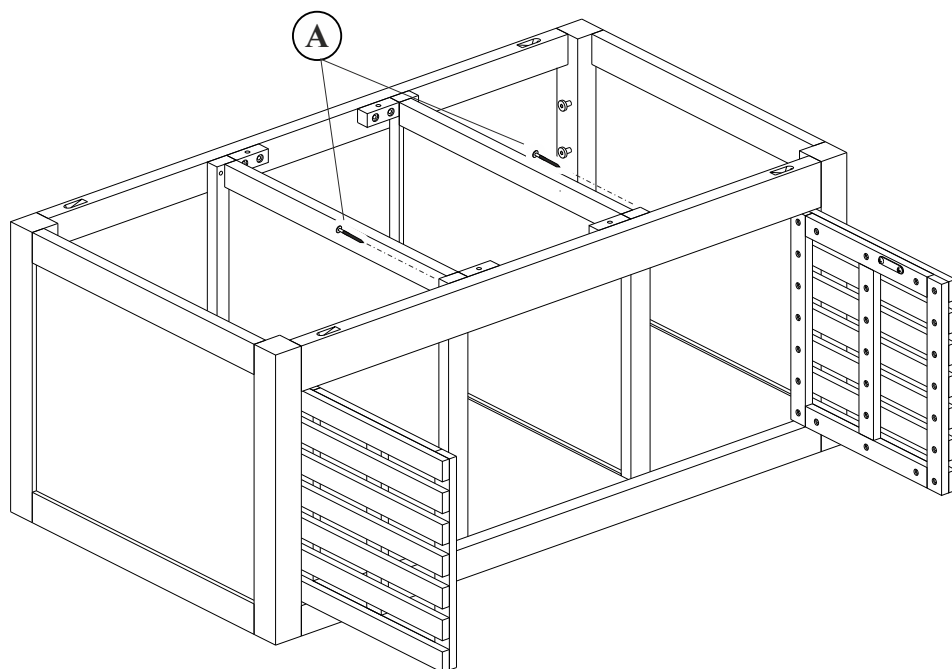


# 6



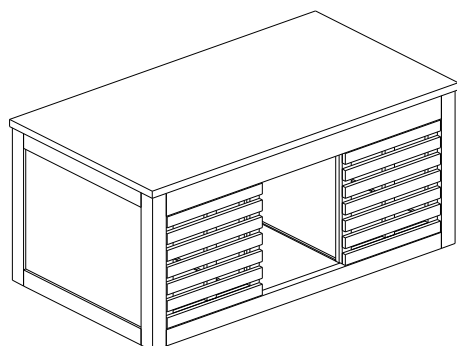
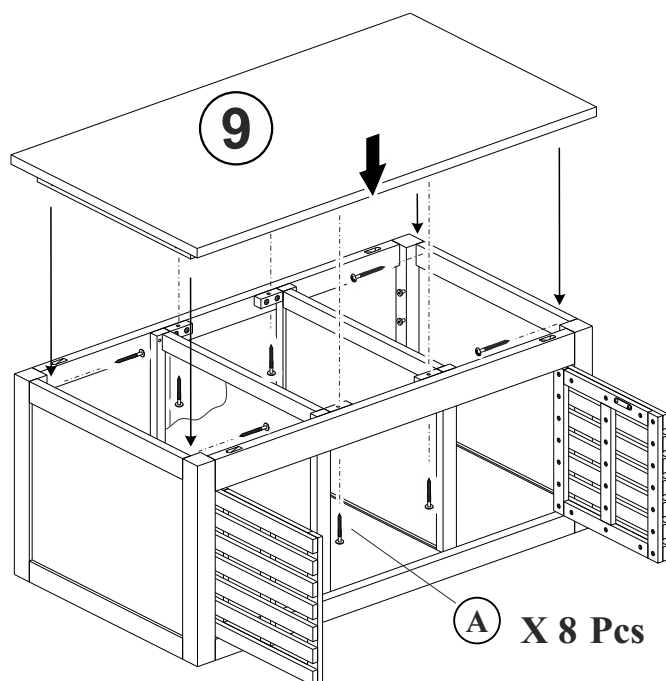
B	X2	D	X4	E	X4
					
M5 x 70 mm		M6 x 30 mm		M6 x 2 mm	

7

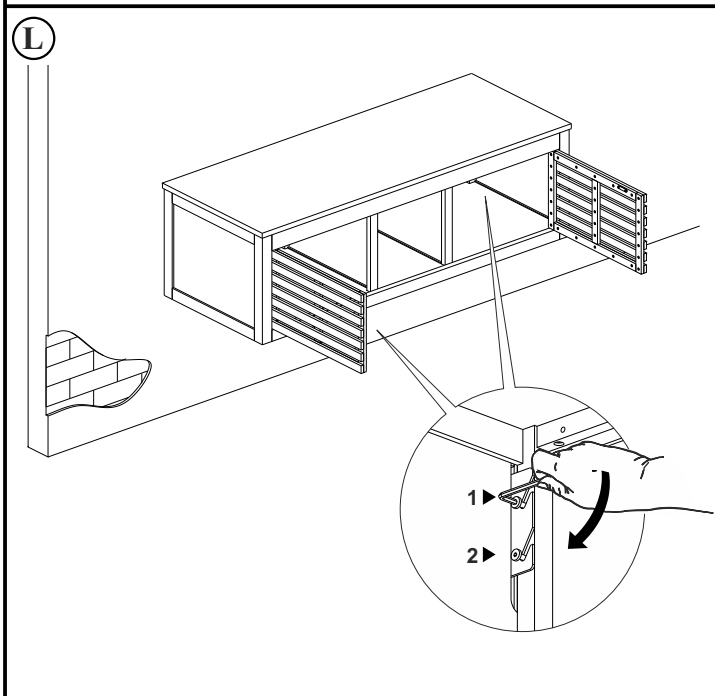
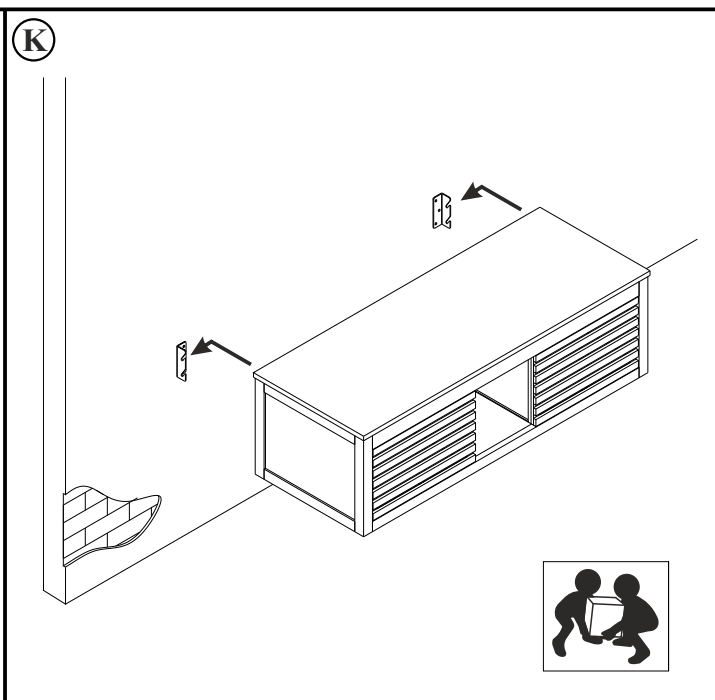
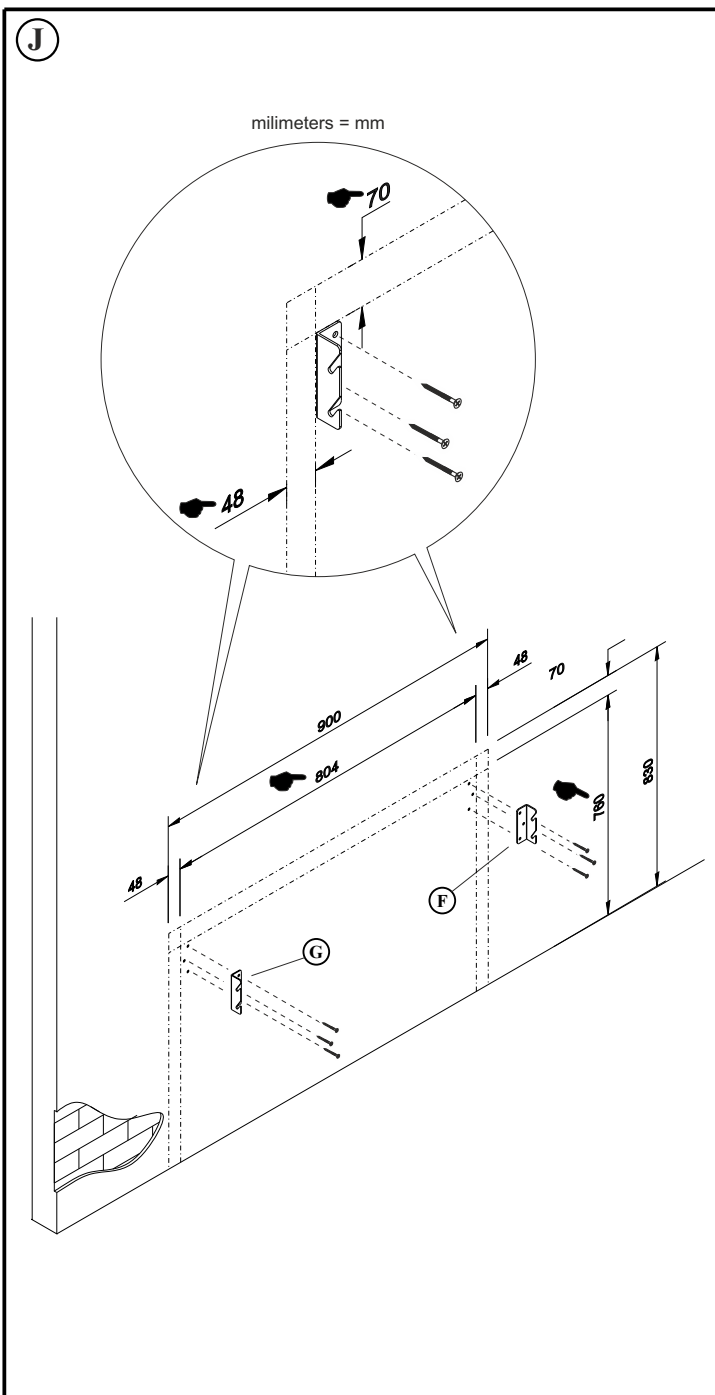


A	X2
M5 x 30 mm	

8



A	X8
M5 x 30 mm	



## Fixation du Meuble

**!**

Il existe une grande diversité de types de murs ou cloisons, c'est la raison pour laquelle le type exact de fixation ne peut être fourni. Il est nécessaire d'identifier le type de paroi à laquelle vous allez fixer ce produit afin de vous procurer les fixations appropriées.

LES MURS PLEINS		LES CLOISONS CREUSES		
<p>CHEVILLE NYLON</p>	<p>CHEVILLE D'ANCRAGE MÉTAL</p>	<p>CHEVILLE D'ANCRAGE MÉTAL A AILETTES EN NYLON</p>	<p>CHEVILLE MÉTALLIQUE A EXPANSION</p>	<p>CHEVILLE "MOLLY"</p>

Utiliser un diamètre de forêt adapté à la cheville utilisée

**!**

**Entretien et maintenance:**

Dépoussiérer régulièrement avec un chiffon sec.

Nettoyer avec du liquide vaisselle et essuyer avec un chiffon humide.

Ne pas utiliser le produit si l'un des éléments semble endommagé, brisé ou manque.

Eviter de placer ce produit à proximité de feu ouvert et d'autres sources de forte chaleur telle qu'un radiateur.

**Care and maintenance:**

Remove dust regularly with a dry cloth.

Clean with dishwashing liquid and wipe with a damp cloth.

Do not use the product if any part appears damaged, broken or missing.

Be aware of the risk of open fire and other sources of strong heat, such as electric heaters, in the vicinity of the product.

**Cuidado y mantenimiento:**

Quite el polvo periódicamente con un paño seco.

Limpiar con líquido para lavar platos y limpie con un paño húmedo.

No utilice el producto si alguna de las piezas está dañada, rota o falta.

Conozca los riesgos de un fuego y de otras fuentes de calor fuerte, como los calefactores eléctricos, en las proximidades del producto.

**Pflege und Wartung:**

Entfernen Sie den Staub regelmäßig mit einem trockenen Tuch.

Reinigen Sie mit Spülmittel und wischen Sie mit einem feuchten Tuch.

Verwenden Sie das Produkt nicht, wenn Teile beschädigt, defekt sind oder fehlen.

Achten Sie auf die Gefahr von Feuer und anderen starken Wärmequellen in der Nähe des Produkts, wie elektrische Heizkörper.

**Cura e manutenzione:**

Rimuovere la polvere regolarmente con un panno asciutto.

Pulire con detersivo per piatti e asciugare con un panno umido.

Non utilizzare il prodotto se una parte risulta danneggiata, rotta o mancante.

Essere consapevoli del rischio rappresentato da un camino e da altre fonti di forte calore, come riscaldatori elettrici, in prossimità del prodotto.

**Onderhoud en reiniging:**

Verwijder regelmatig enigerlei stof met een droge doek.

Reinig met afwasmiddel en veeg af met een vochtig doekje.

Gebruik het product niet als enigerlei onderdelen beschadigd lijken, gebroken zijn of ontbreken.

Houd rekening met de risico's van open vuur en andere krachtige hittebronnen, zoals elektrische verwarmingen, in de buurt van het product.

**Cuidado e manutenção:**

Remova frequentemente a poeira com um pano seco.

Limpe com detergente da loiça e um pano humedecido.

Não utilize o produto se alguma peça parecer danificada, partida ou em falta.

Tenha em atenção o risco de chama viva e de outras fontes de calor forte, como aquecedores elétricos, perto do produto.

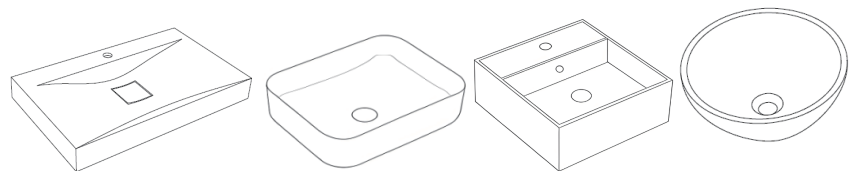
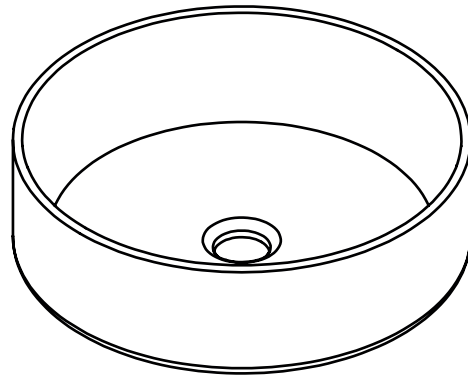


VS-July-2021

Imported by - Importé par  
CAFOM DISTRIBUTION  
9 Rue Jacquart 93310 Le Pré-Saint-Gervais  
Made in Vietnam/ Fabriqué en Vietnam

INSTRUCTIONS DE MONTAGE / ASSEMBLING INSTRUCTION / MONTAGEANLEITUNG  
INSTRUCCIONES DE MONTAJE / ISTRUZIONI PER IL MONTAGGIO  
MONTAGE INSTRUCTIE / INSTRUÇÃO DE MONTAGEM / INSTRUKCJA MONTAŻU

# VASQUE À POSER



- FR** Nous vous remercions d'avoir acheté ce produit. Nous vous conseillons de lire attentivement la notice d'installation, d'utilisation et d'entretien.
- EN** Thank you for purchasing this product. We recommend that you read the installation, user and maintenance instructions carefully.
- DE** Vielen Dank für den Kauf dieses Produkts. Wir empfehlen Ihnen, die Installations-, Benutzer- und Wartungsanweisungen sorgfältig zu lesen.
- ES** Le agradecemos haber comprado este producto. Le recomendamos leer atentamente el manual de instalación, uso y mantenimiento.
- IT** Grazie per aver acquistato questo prodotto. Vi raccomandiamo di leggere attentamente il manuale di installazione, utilizzo e manutenzione.
- NL** Bedankt voor de aankoop van dit product. Wij raden u aan de installatie-, gebruikers- en onderhoudsinstructies zorgvuldig te lezen.
- PT** Obrigado por ter adquirido este produto. Recomendamos que leia atentamente as instruções de instalação, utilização e manutenção.
- PL** Dziękujemy za zakup produktu firmy. Zalecamy, aby uważanie przeczytać instrukcje instalacji, użytkowania i konserwacji.

**FR** Le plan vasque doit obligatoirement être installé sur un meuble.

**Notice d'utilisation:**

Du fait des tolérances dimensionnelles de la céramique, il est possible de constater un écart dimensionnel de "+-1%" entre les dimensions nominales et les dimensions réelles. La céramique est un matériau très dur mais pas incassable. Les chocs importants, les objets lourds peuvent endommager la superficie.

Eviter de poser pour une période inhabituellement longue un sachet de thé ou un filtre à café. La garantie s'applique dans des conditions normales d'utilisation.

**Conseils d'entretien:**

Nous vous conseillons d'utiliser une éponge ou un chiffon ne grattant pas avec de l'eau savonneuse (savon doux ou liquide vaisselle translucide).

Si vous souhaitez utiliser un produit d'entretien, utiliser un produit domestique courant universel.

Ne pas utiliser de produits abrasifs ou chimiques agressifs (acide fluorhydrique, produits type antirouille...).

**EN** The washstand must be installed on a piece of furniture.

**Instructions for use:**

Due to the dimensional tolerances of ceramics, a dimensional deviation of "+-1%" between the nominal and actual dimensions is possible. Ceramic is a very hard material but not unbreakable. Heavy shocks, heavy objects can damage the surface.

Do not place a tea bag or coffee filter on top for an unusually long time. The guarantee applies under normal conditions of use.

**Maintenance tips:**

We advise you to use a sponge or a non-scratching cloth with soapy water (mild soap or translucent washing-up liquid).

If you wish to use a cleaning product, use a common household universal product.

Do not use abrasive or chemically aggressive products (hydrofluoric acid, anti-rust products, etc.).

**DE** Der Waschtisch muss auf einem Möbelstück montiert werden.

**Gebrauchsanweisung:**

Aufgrund der Maßtoleranzen von Keramik ist eine Maßabweichung von „+-1%“ zwischen den Soll- und Istmaßen möglich. Keramik ist ein sehr hartes Material, aber nicht unzerbrechlich. Starke Stöße, schwere Gegenstände können die Oberfläche beschädigen.

Legen Sie keinen Teebeutel oder Kaffeefilter ungewöhnlich lange darauf. Die Garantie gilt unter normalen Nutzungsbedingungen.

Legen Sie keinen Teebeutel oder Kaffeefilter ungewöhnlich lange darauf. Die Garantie gilt unter normalen Nutzungsbedingungen.

**Pflegetipps:**

Wir empfehlen Ihnen, einen Schwamm oder ein nicht kratzendes Tuch mit Seifenlauge (milde Seife oder transparentes Spülmittel) zu verwenden.

Wenn Sie ein Reinigungsmittel verwenden möchten, verwenden Sie ein haushaltsübliches Universalprodukt.

Verwenden Sie keine scheuernden oder chemisch aggressiven Produkte (Flusssäure, Rostschutzmittel usw.).

El lavabo debe instalarse sobre un mueble.

**ES** Instrucciones de uso:

Debido a las tolerancias dimensionales de la cerámica, es posible una desviación dimensional de "+-1%" entre las dimensiones nominales y las reales. La cerámica es un material muy duro pero no irrompible. Los golpes fuertes y los objetos pesados pueden dañar la superficie. No coloque una bolsita de té o un filtro de café encima durante un tiempo excesivamente largo. La garantía se aplica en condiciones normales de uso.

Consejos de mantenimiento:

Le aconsejamos que utilice una esponja o un paño que no raye con agua jabonosa (jabón suave o detergente translúcido).

Si desea utilizar un producto de limpieza, utilice un producto universal de uso doméstico común.

No utilice productos abrasivos o químicamente agresivos (ácido fluorhídrico, productos antioxidantes, etc.).

**IT** Il lavabo deve essere installato su un mobile.

**Istruzioni per l'uso:**

A causa delle tolleranze dimensionali della ceramica, è possibile uno scostamento dimensionale di "+-1%" tra le dimensioni nominali e quelle reali. La ceramica è un materiale molto duro ma non infrangibile. Urti e oggetti pesanti possono danneggiare la superficie.

Non collocare una bustina di tè o un filtro di caffè sulla parte superiore per un tempo insolitamente lungo. La garanzia si applica in condizioni d'uso normali.

**Consigli per la manutenzione:**

Si consiglia di utilizzare una spugna o un panno non abrasivo con acqua saponata (sapone neutro o detersivo traslucido per piatti).

Se si desidera utilizzare un prodotto per la pulizia, utilizzare un comune prodotto universale per la casa.

**NL** De gootsteen moet op een meubelstuk worden geïnstalleerd.

**Gebruiksaanwijzing:**

Door de maattoleranties van keramiek is een maatafwijking van "+-1%" tussen de maatvoeringen mogelijk nominale en reële. Keramiek is een zeer hard maar niet onbreekbaar materiaal. Botsingen en zware voorwerpen kunnen dat wel zijn het oppervlak beschadigen.

Plaats geen theezakje of koffiefilter er ongewoon lang op. De garantie ja geldt onder normale gebruiksomstandigheden.

**Onderhoudstips:**

Wij adviseren het gebruik van een spons of een krasvrije doek met zeepsop (neutrale zeep of een doorschijnend schoonmaakmiddel) voor gerechten).

Als je een schoonmaakmiddel wilt gebruiken, gebruik dan een gangbaar universeel huishoudelijk product.

**PT** O lavatório deve ser instalado sobre um móvel.

**Instruções de utilização:**

Devido às tolerâncias dimensionais da cerâmica, é possível um desvio dimensional de "+-1%" entre as dimensões nominais e reais. A cerâmica é um material muito duro, mas não é inquebrável. Choques fortes e objectos pesados podem danificar a superfície.

Não colocar um saco de chá ou um filtro de café em cima durante um período de tempo involuntariamente longo. A garantia aplica-se em condições normais de utilização.

**Conselhos de manutenção:**

Aconselhamos a utilização de uma esponja ou de um pano que não risque com água e sabão (sabão neutro ou detergente líquido translúcido).

Se desejar utilizar um produto de limpeza, utilize um produto universal de uso doméstico comum.

Não utilizar produtos abrasivos ou quimicamente agressivos (ácido fluorídrico, produtos anti-ferrugem, etc.).

**PL** Umywalka musi być zainstalowana na meblu.

**Instrukcja użytkowania:**

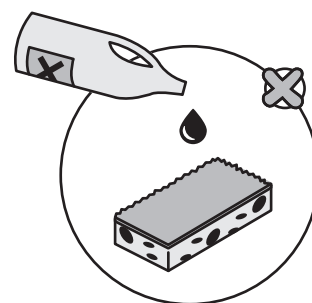
Ze względu na tolerancje wymiarowe ceramiki, możliwe jest odchylenie wymiarowe "+-1%" pomiędzy wymiarami nominalnymi a rzeczywistymi. Ceramika jest materiałem bardzo twardym, ale nie nietłukącym się. Silne wstrząsy, ciężkie przedmioty mogą uszkodzić jej powierzchnię.

Nie należy umieszczać na blacie torebki z herbatą lub filtra do kawy przez wyjątkowo długi czas. Gwarancja obowiązuje w normalnych warunkach użytkowania.

**Wskazówki dotyczące konserwacji:**

Radzimy używać gąbki lub nie drapiącej szmatki z wodą z mydłem (łagodne mydło lub półprzezroczysty płyn do mycia naczyń). Jeśli chcesz użyć środka czyszczącego, użyj uniwersalnego produktu domowego.

Nie należy używać produktów ściernych lub agresywnych chemicznie (kwas fluorowodorowy, produkty antykorozyjne itp.).

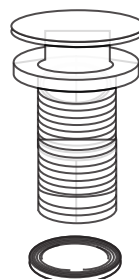
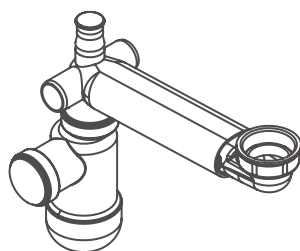
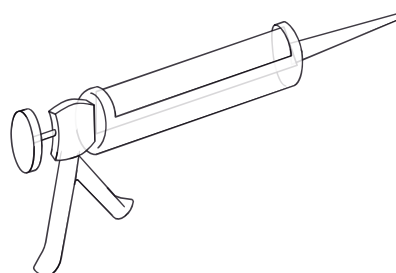
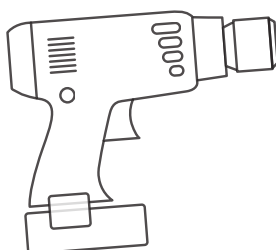
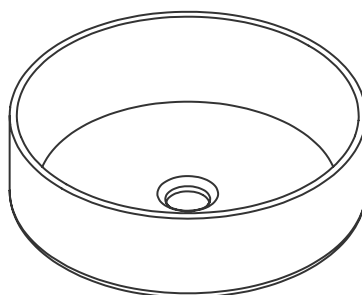




# 01

Préparation / Preparation / Vorbereitung / Preparación

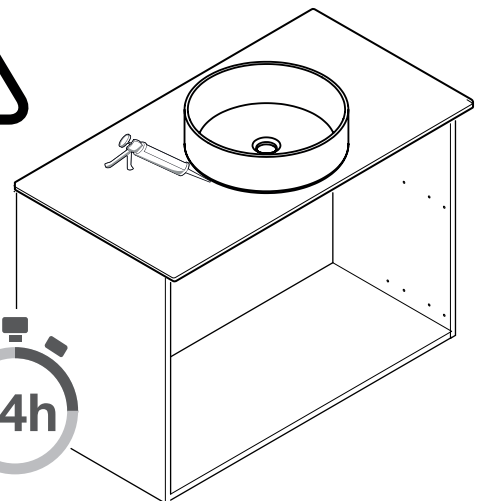
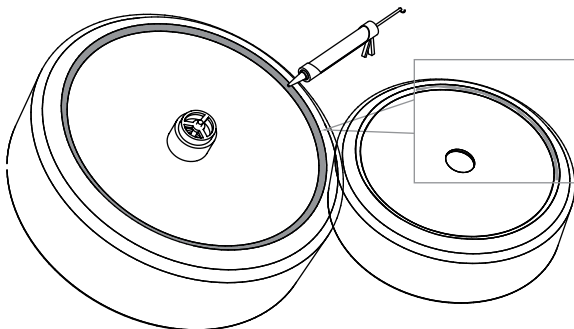
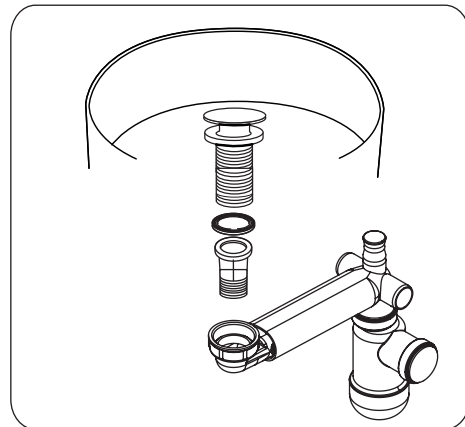
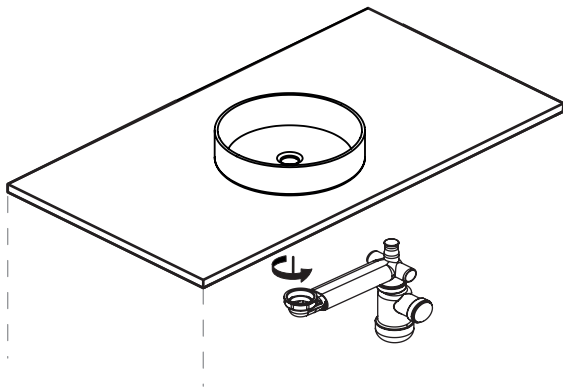
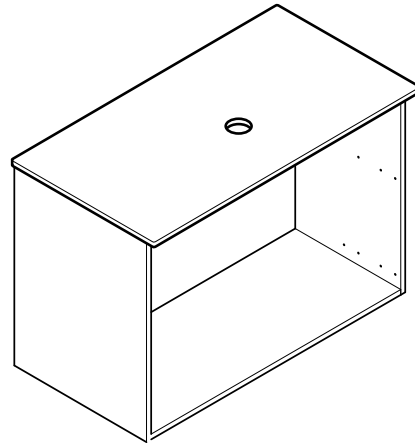
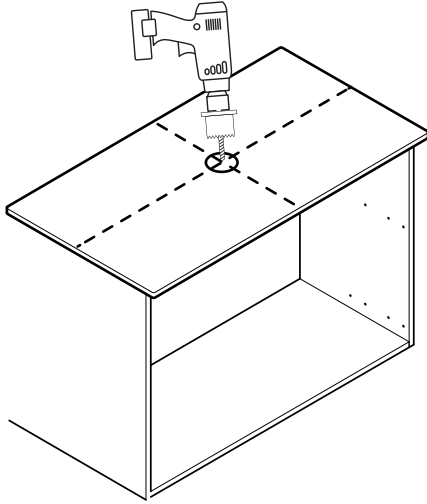
Preparazione / Voorbereiding / Preparação / Przygotowanie

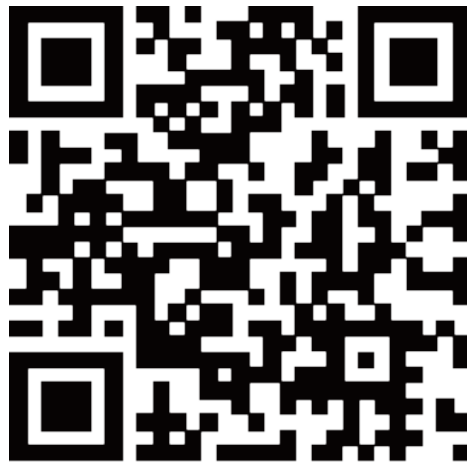


# 02

Installation / Installation / Installation / Instalación

Installazione / Installatie / Instalação / Instalacja





Vente-unique<sup>.com</sup>

VS-DEC-2024

Imported by - Importé par  
VENTE-UNIQUE.COM  
9 Rue Jacquart 93310 Le Pré-Saint-Gervais  
gpsr@vente-unique.com  
Made in China/ Fabriqué en Chine