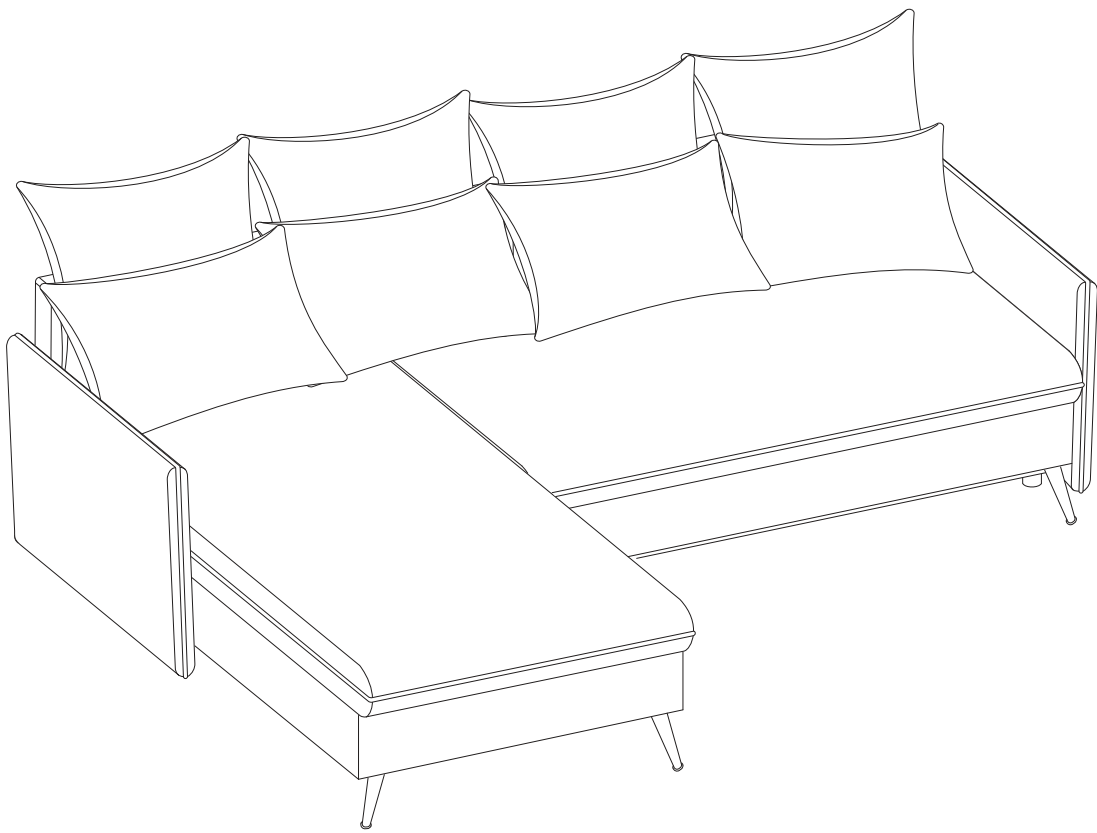
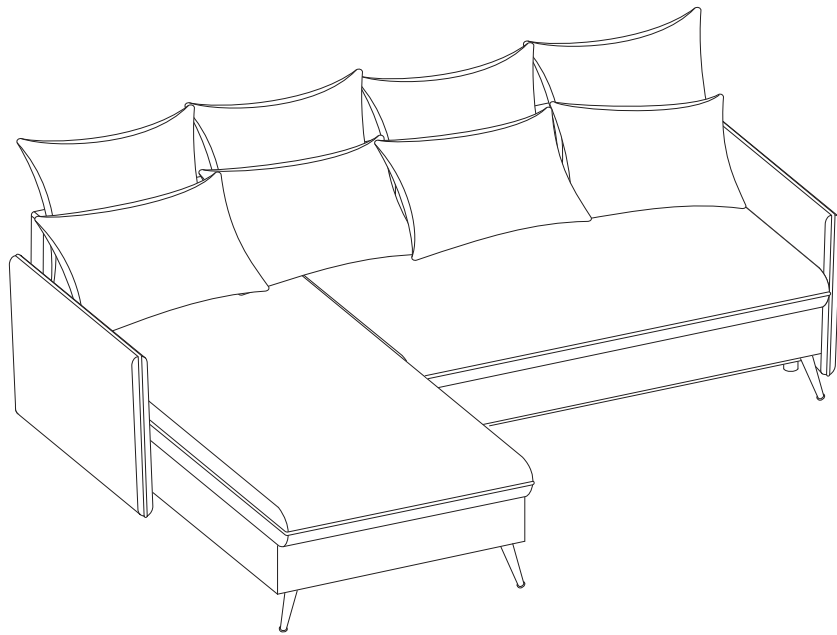
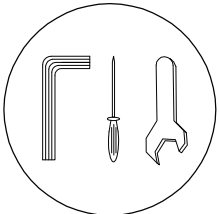
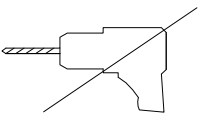

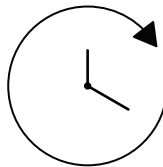
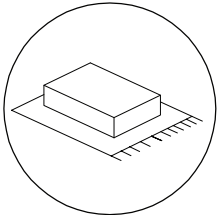
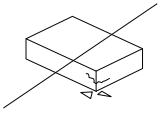

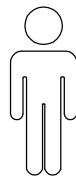
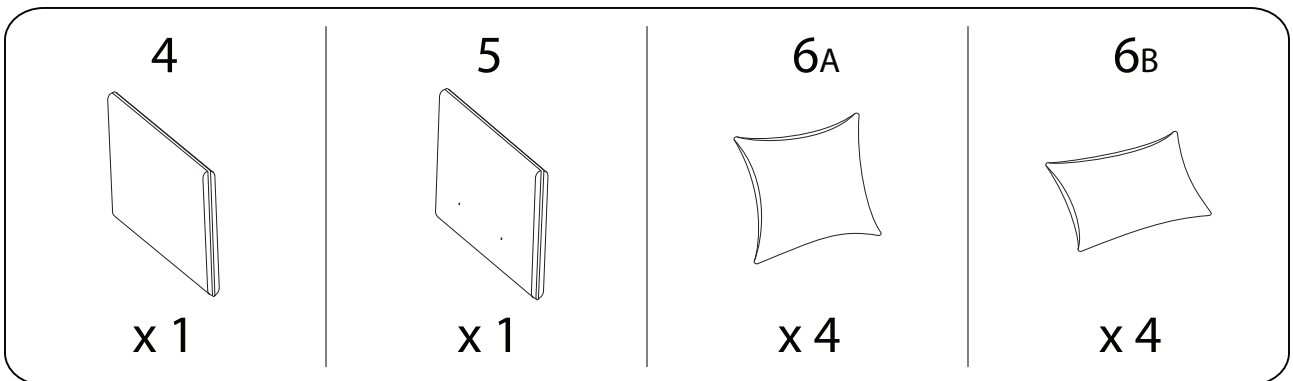
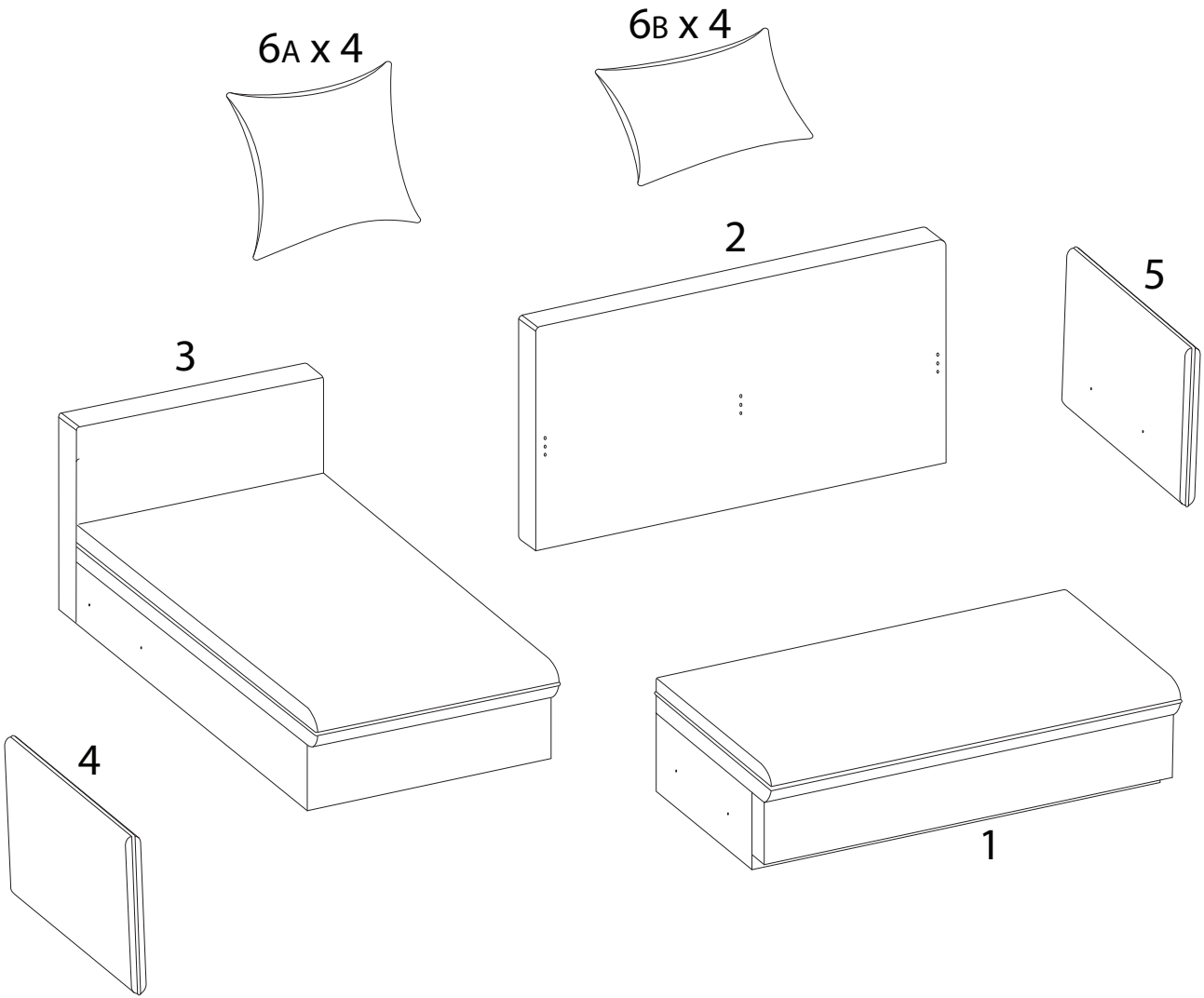
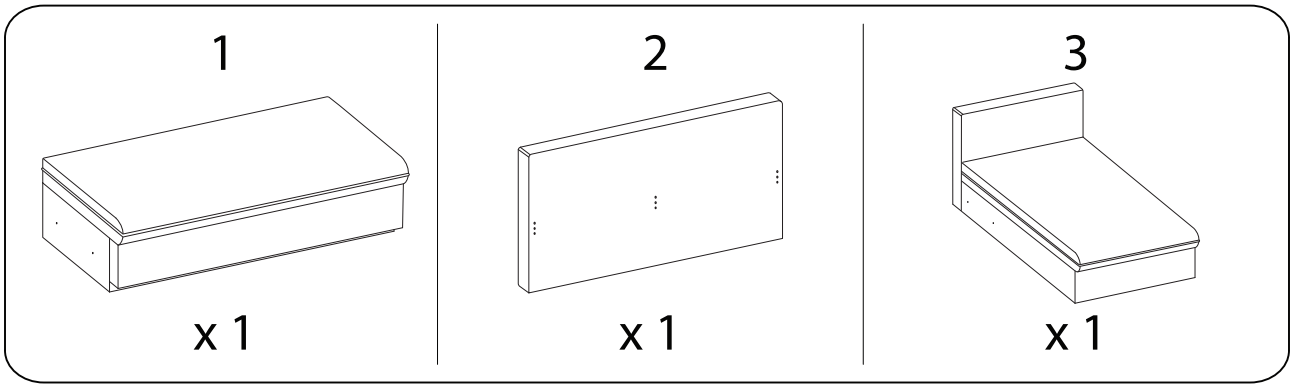


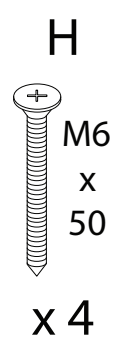
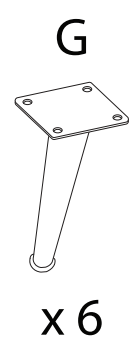
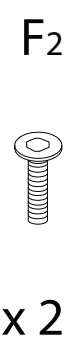
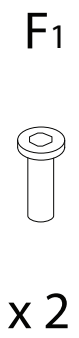
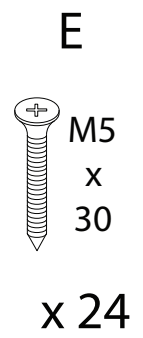
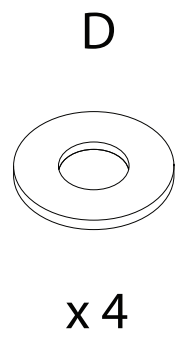
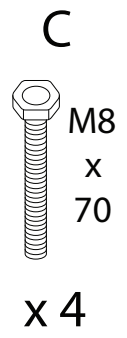
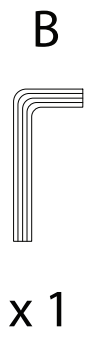
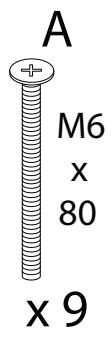
# VILLIE





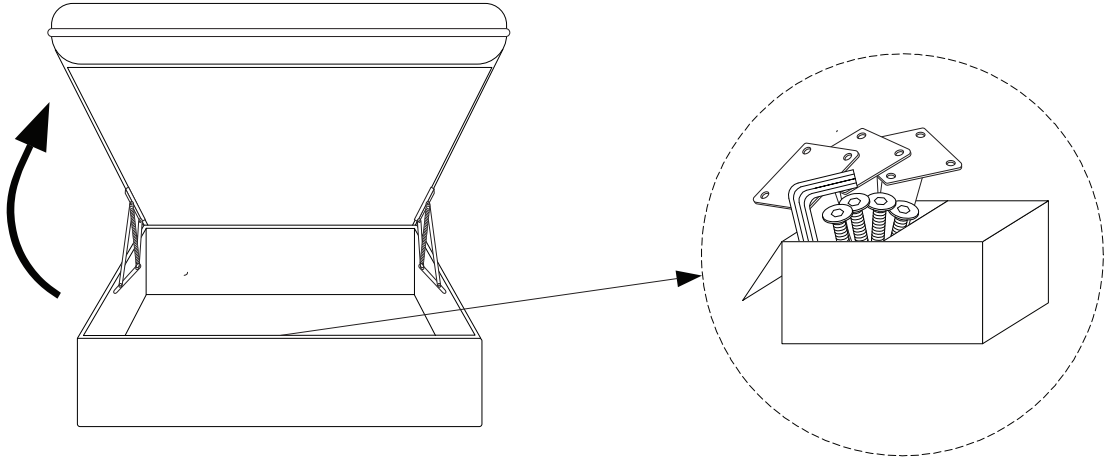
 		
		<b>40'</b>
 		
		<b>2</b>





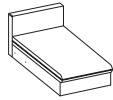
!

3



1

3



x 1

E

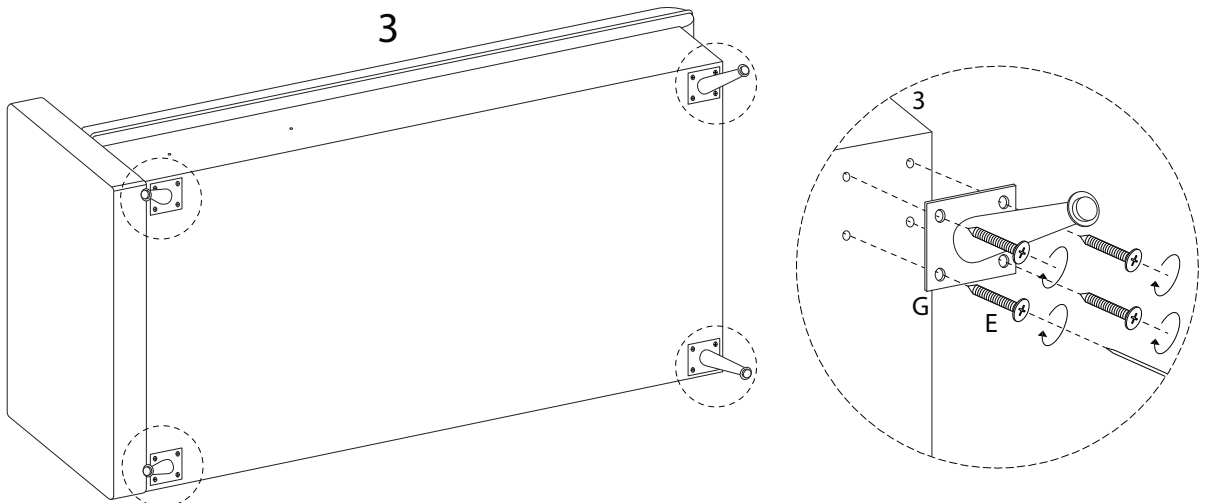


x 16

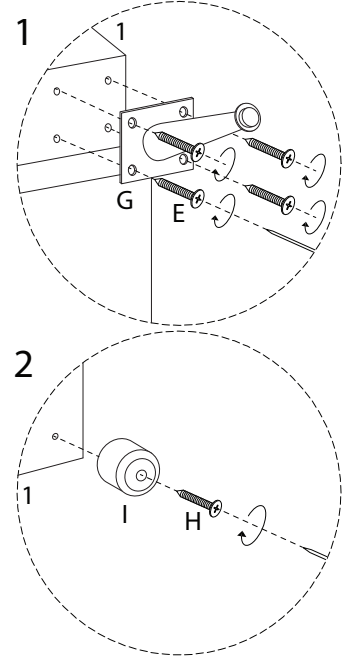
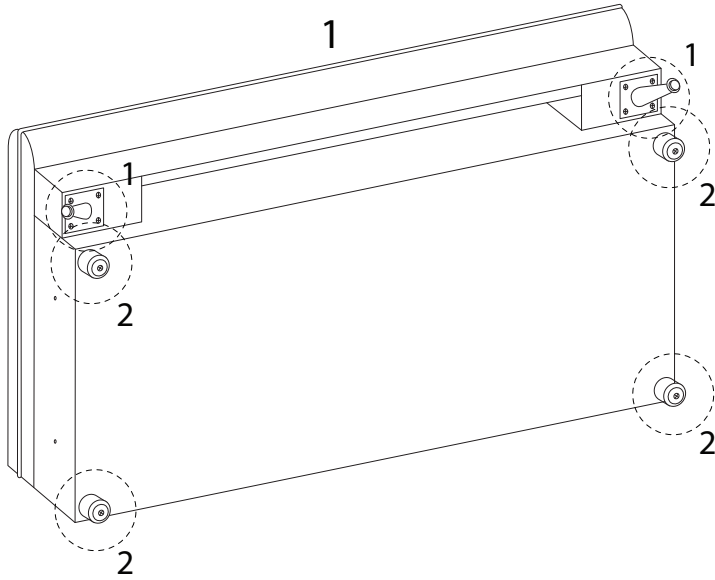
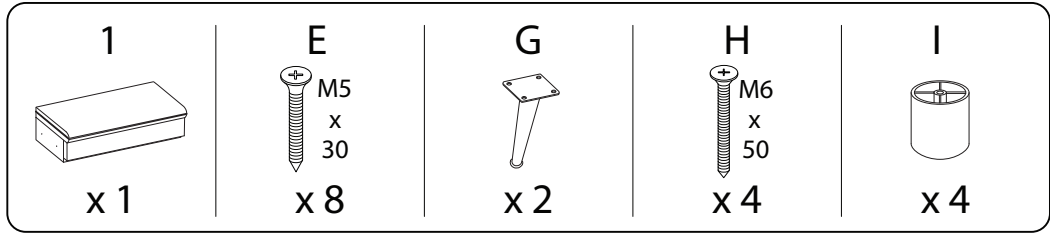
G



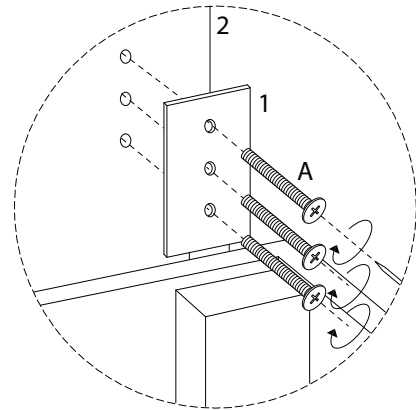
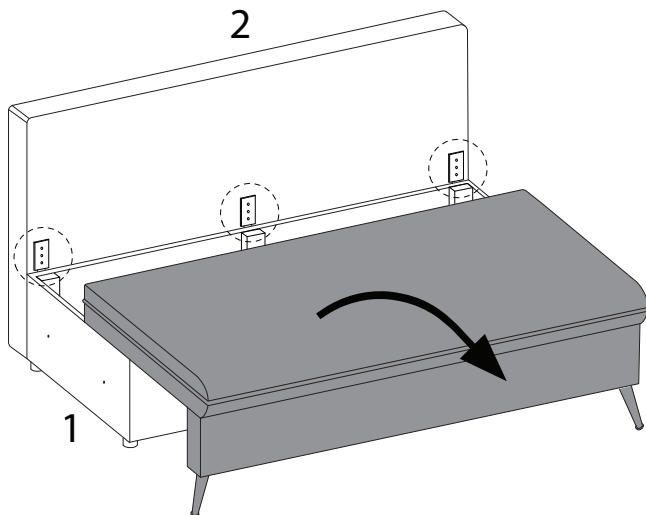
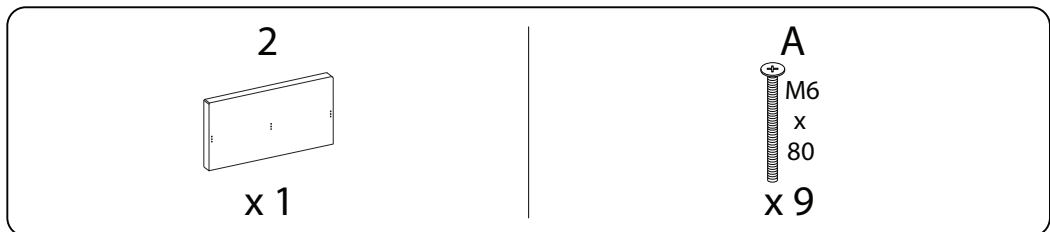
x 4



2

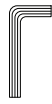


3



4

B



x 1

F1

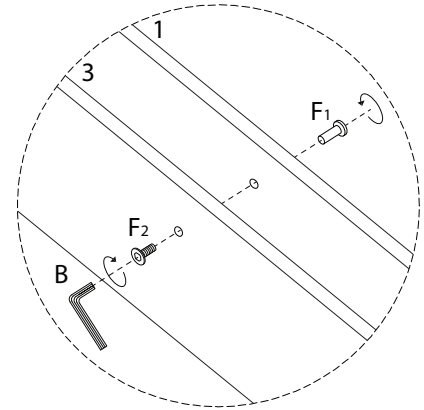
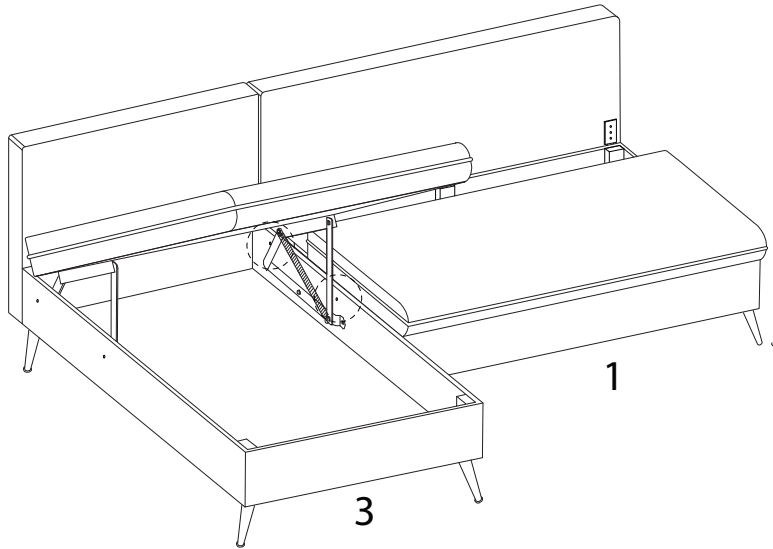


x 2

F2



x 2



5

4



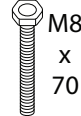
x 1

5



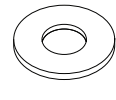
x 1

C

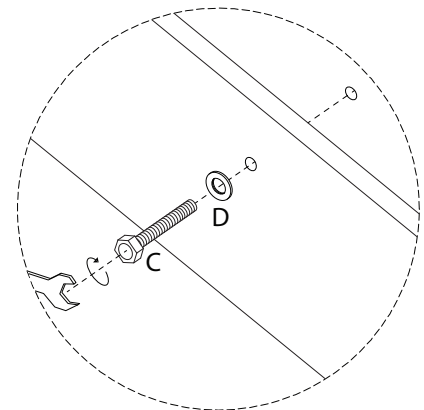
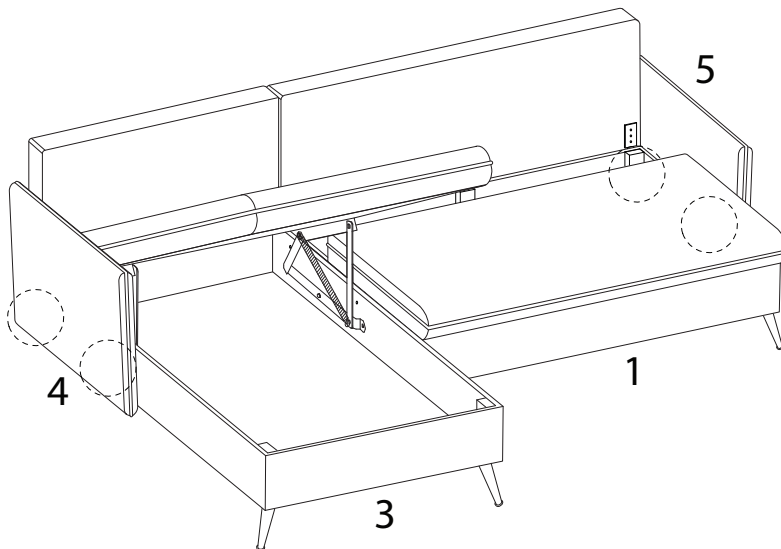


x 4

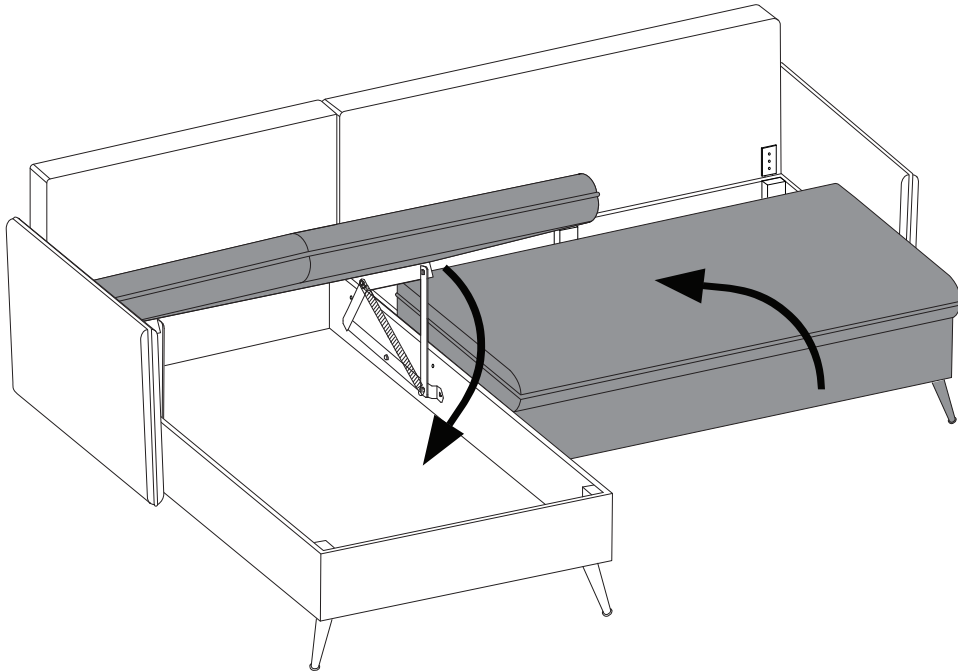
D



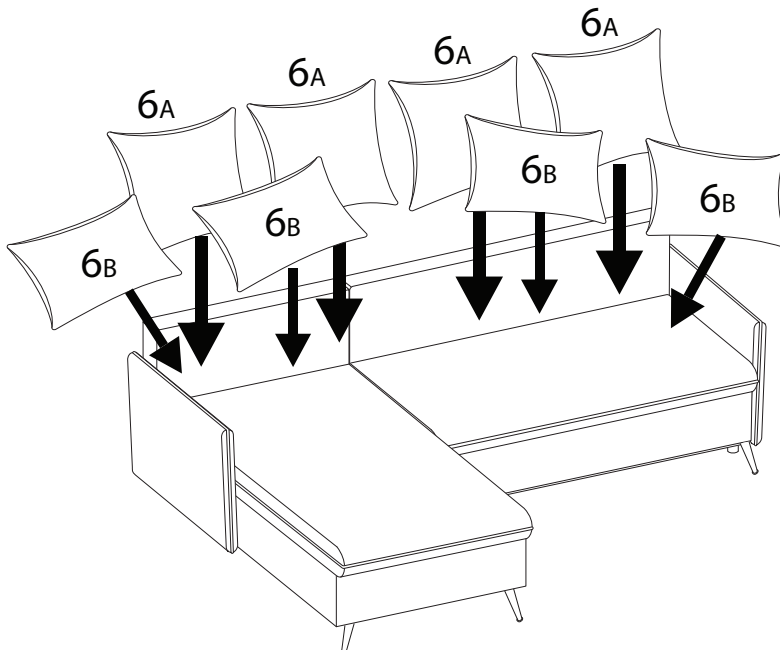
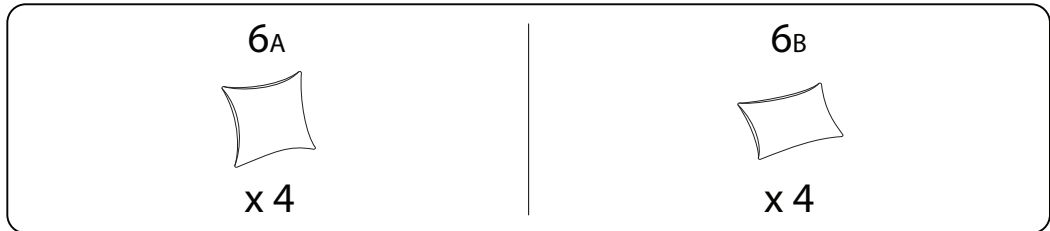
x 4



6

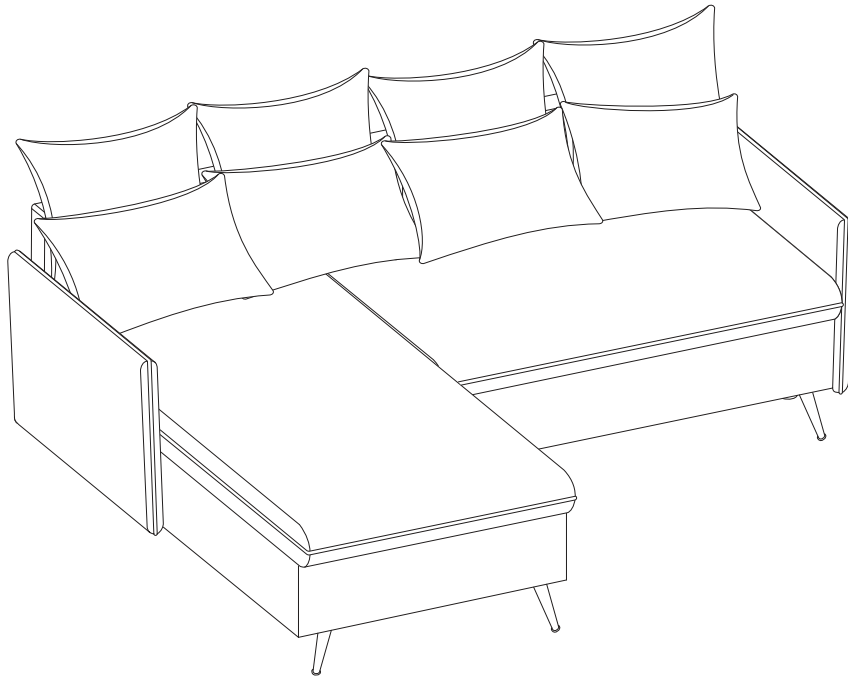


7





!



!

