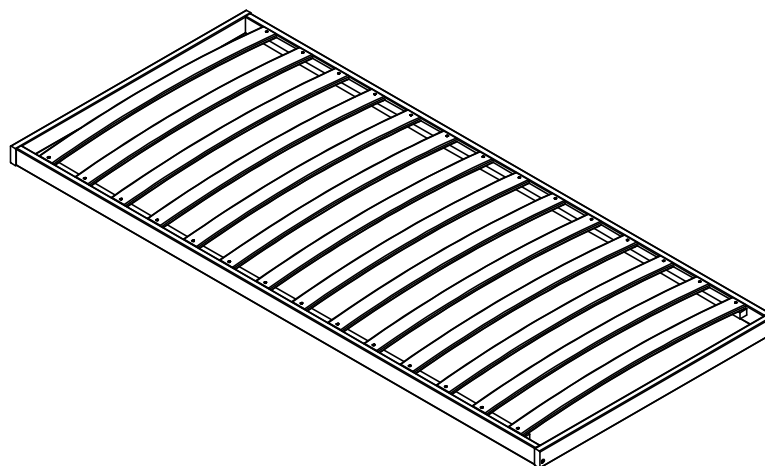


# 1 KIT 72

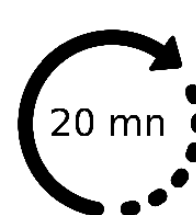
We-Bed SAS  
ZAC Porte de Masevaux  
68290 Masevaux  
France



## CONSEILS DE MONTAGE :

- 1 > BIEN ETUDIER LA NOTICE DE MONTAGE.
- 2 > REPEREZ LES PIECES CONSTITUANT VOTRE MEUBLE.
- 3 > REGROUPEZ ET CONTROLEZ LA QUINCAILLERIE.
- 4 > MUNISSEZ-VOUS DE L'OUTILLAGE NECESSAIRE.
- 5 > AMENAGEZ-VOUS UNE ZONE DE MONTAGE.
- 6 > PROCEDEZ AU MONTAGE.

**NE JAMAIS FORCER LES ASSEMBLAGES.**  
RESSERREZ LES VIS APRES QUELQUES TEMPS D'USAGE.  
GARDER VOTRE NOTICE DE MONTAGE, SI UNE PIECE  
VENAIT A MANQUER, ELLE SERAIT LE PLUS CLAIR  
MOYEN DE COMMUNIQUER AVEC VOTRE MAGASIN.



0408812612  
Made in France

## CONSEILS D'ENTRETIEN :

- 1 > DÉPOUSSIEREZ SOIGNEUSEMENT.
- 2 > UTILISEZ UN CHIFFON SEC.

**- NE JAMAIS UTILISER  
DE PRODUITS ABRASIFS:  
POUDRE, LAINE D'ACIER, SOLVANTS.  
- NE PAS MOUILLER**

	PAPIER DECOR	SURFACES STRATIFIÉES	SURFACES LAQUÉES	BOIS VERVUS	TEXTILE CUIR
EAU SAVONNEUSE (SAVON NEUTRE)	○	○	○	○	○
EAU ADDITIONNÉE		○	○		
ENTRETIEN SPÉCIFIQUE FABRICANT					○

**PENSEZ  
AU TRI!**

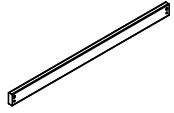
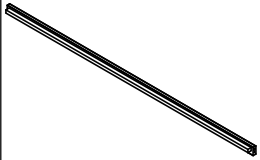
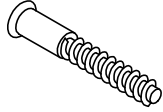
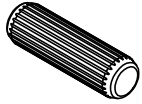
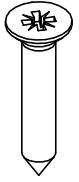
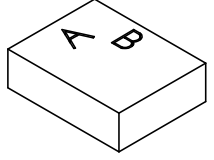
**ENSEMBLE  
REDUISON L'IMPACT  
ENVIRONNEMENTAL  
DES EMBALLAGES**


**ELEMENT BOIS  
PLASTIQUE  
A JETER**



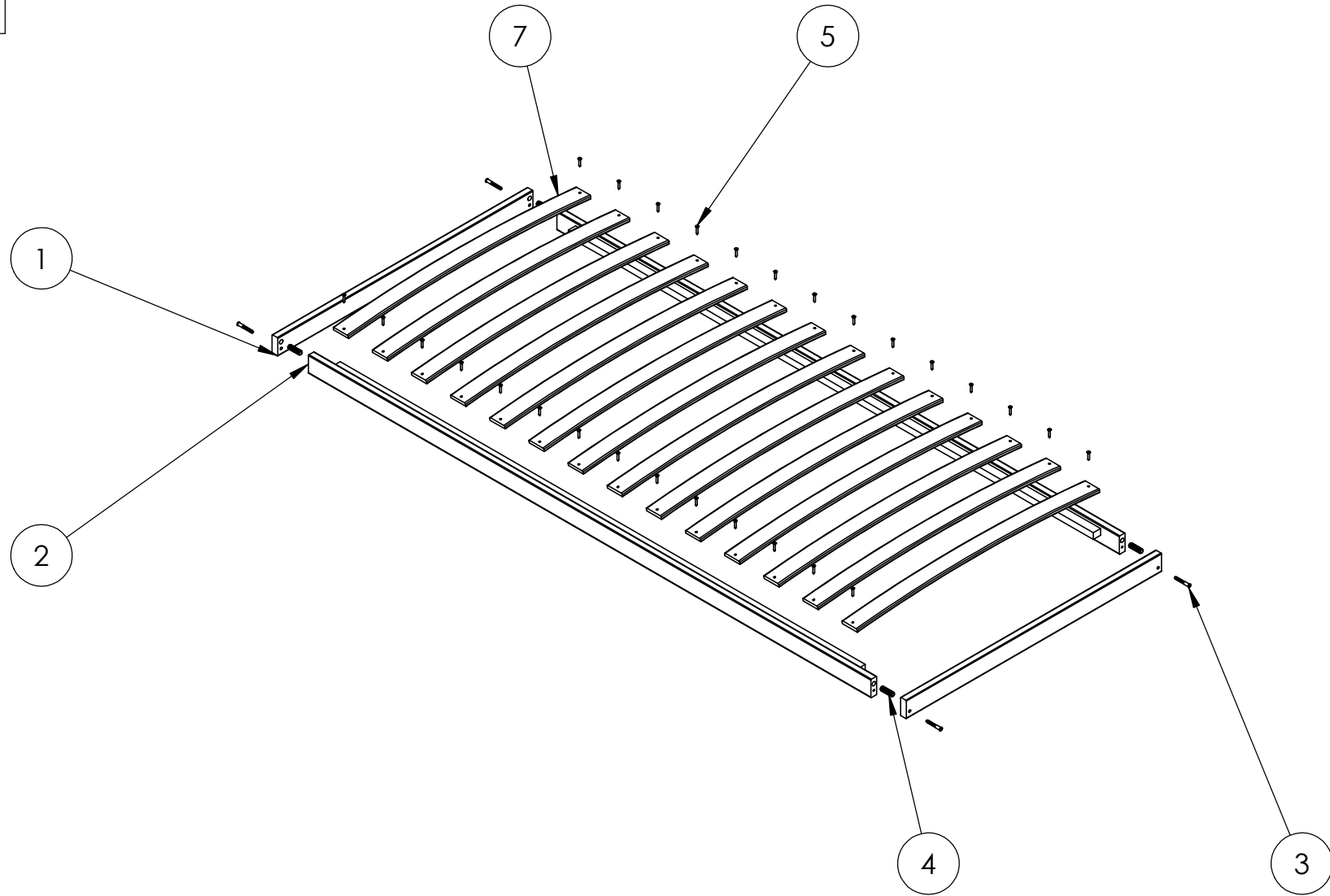
**ELEMENT METAL  
CARTON PAPIER  
A RECYCLER**

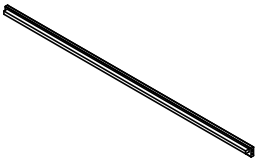
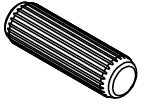


No. ARTICLE	QTE	
1	2	
2	2	
3	4	
4	4	
5	28	
6	1	

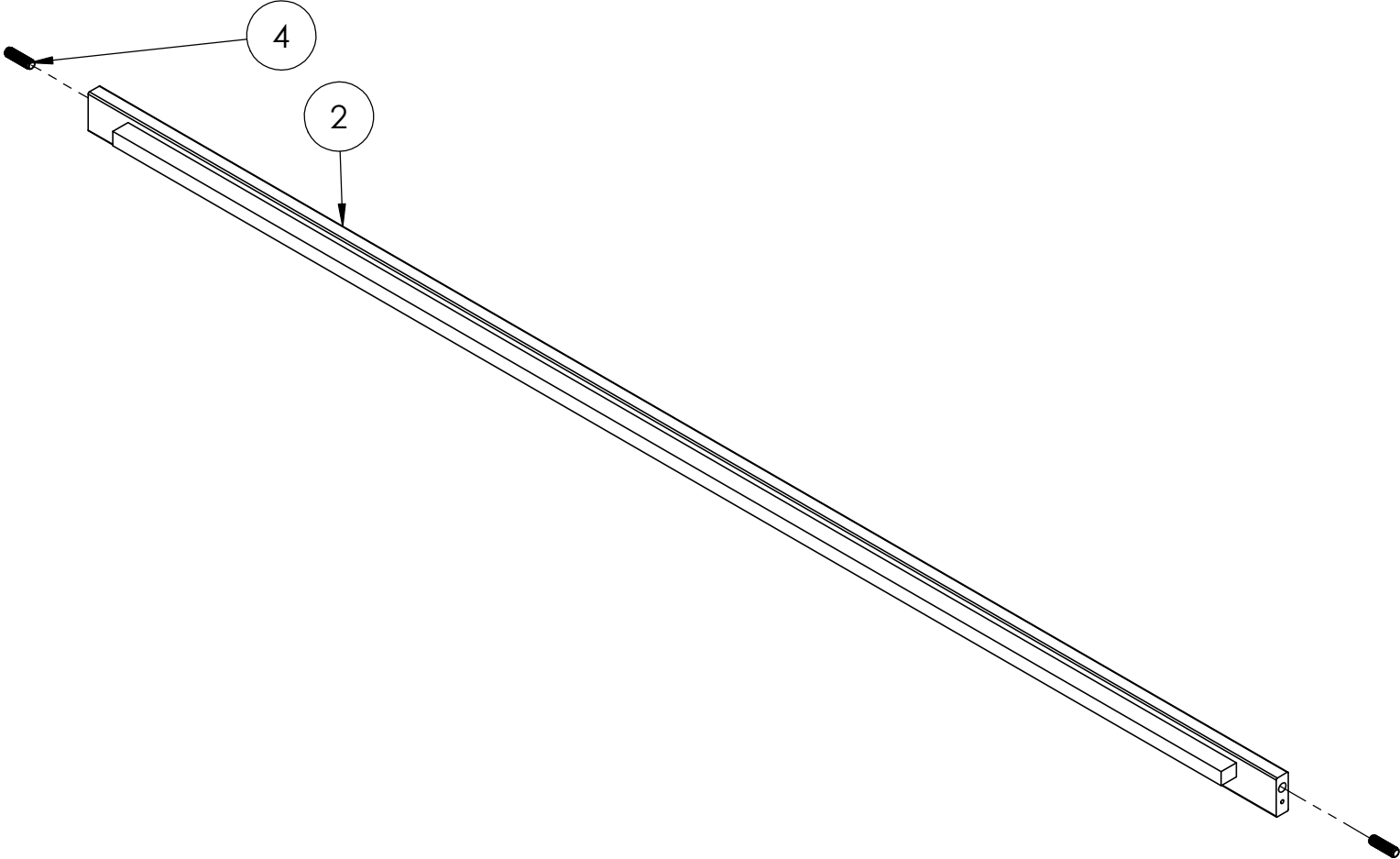
No. ARTICLE	QTE	
7	14	

3



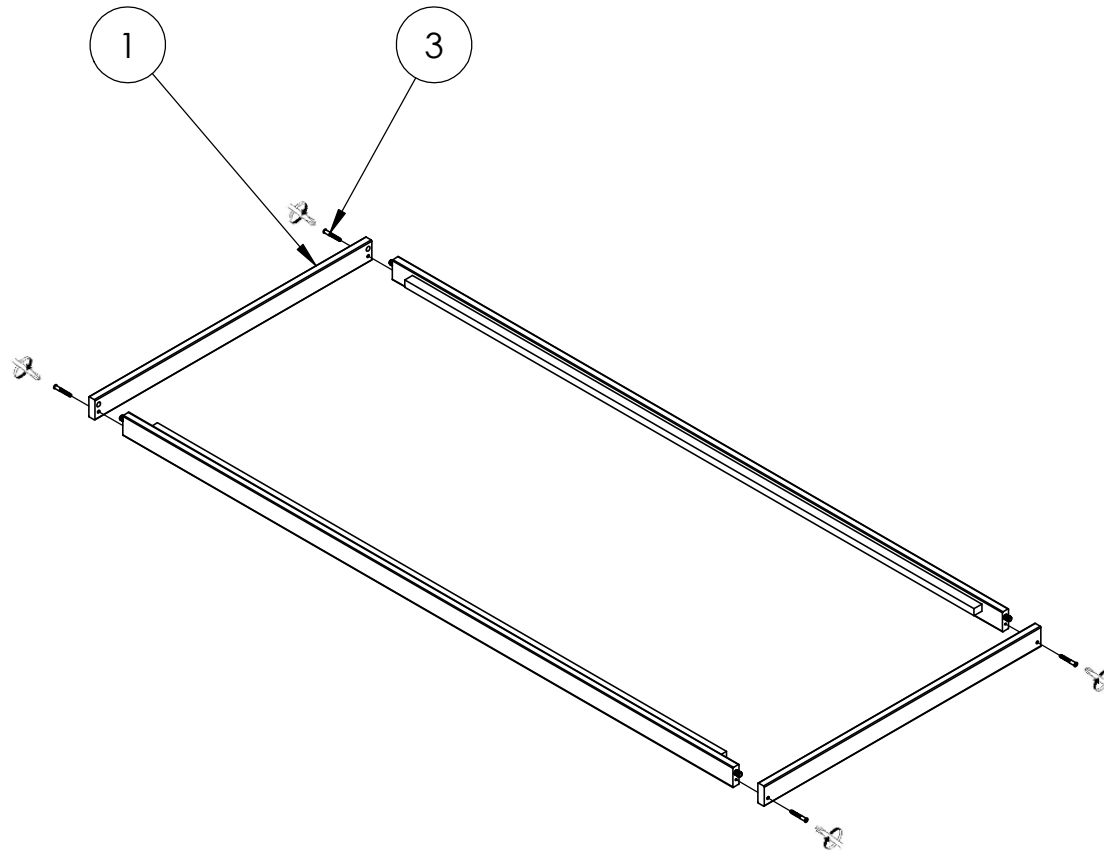
No. ARTICLE	QTE	
2	2	
4	4	

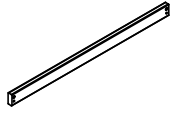
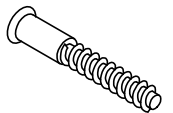
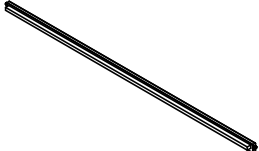
4

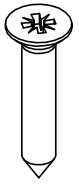
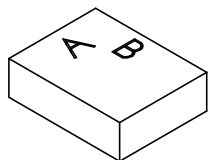



X2

# 5

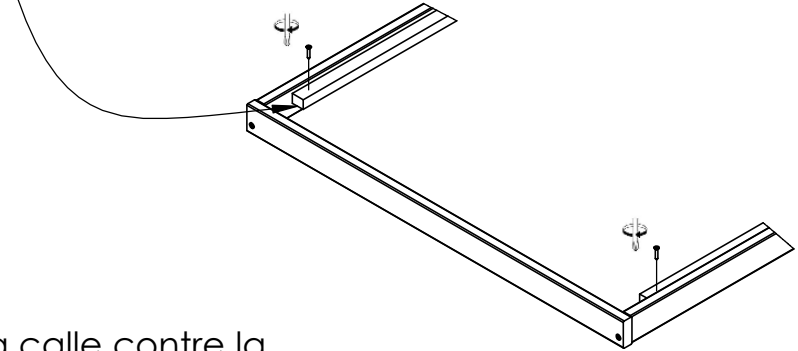


	QTE	No. ARTICLE
	2	1
	4	3
	2	page 4

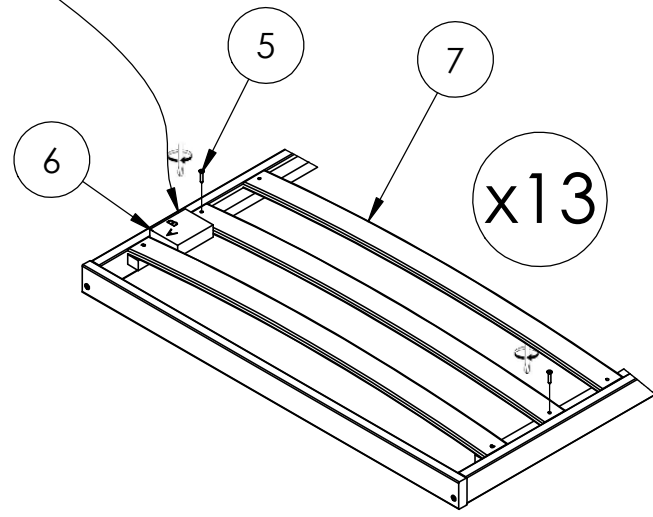
No. ARTICLE	QTE	
5	28	
6	1	
7	14	

A : 65 mm  
B : 83 mm

1) Positionner la 1ère latte contre le tasseau puis visser



2) Positionner la calle contre la 1ère latte puis visser la 2ème latte



x13

