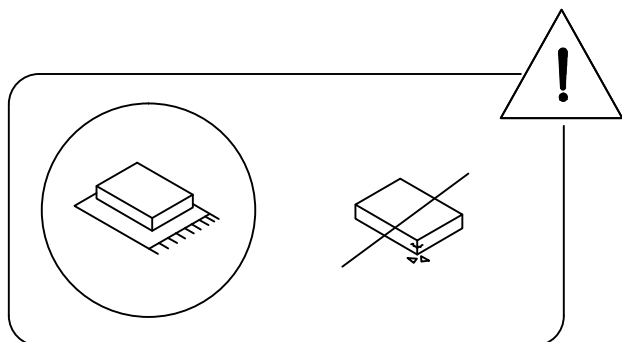
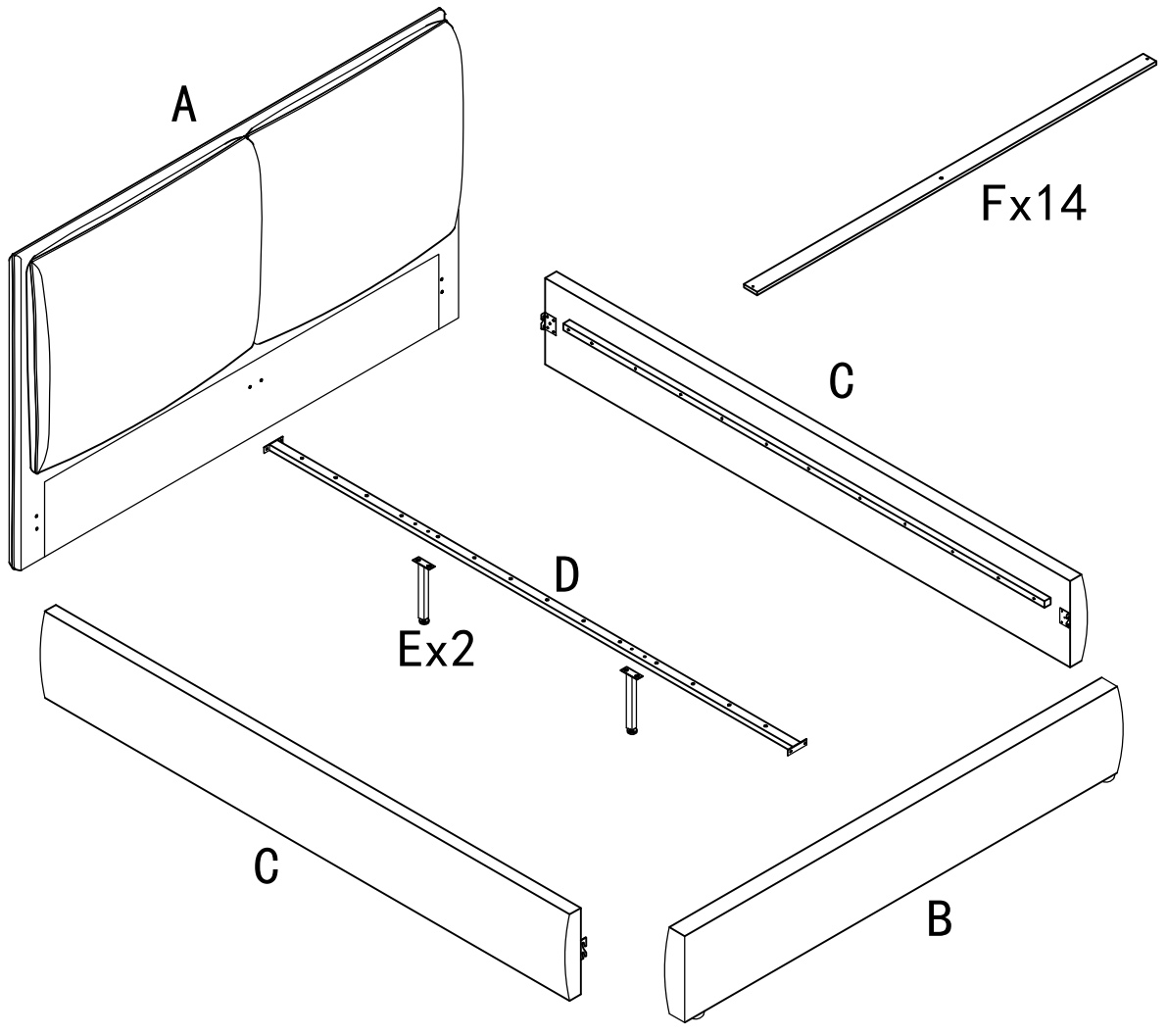
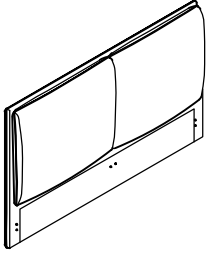
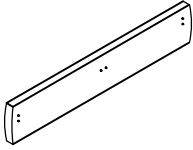
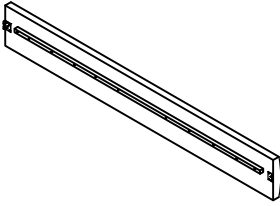
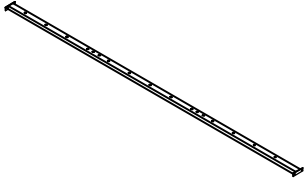
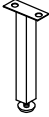
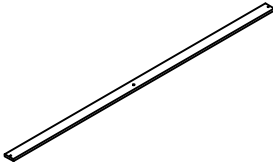


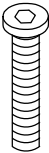
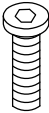

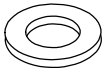
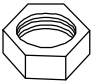
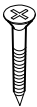
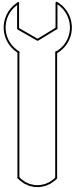

45'



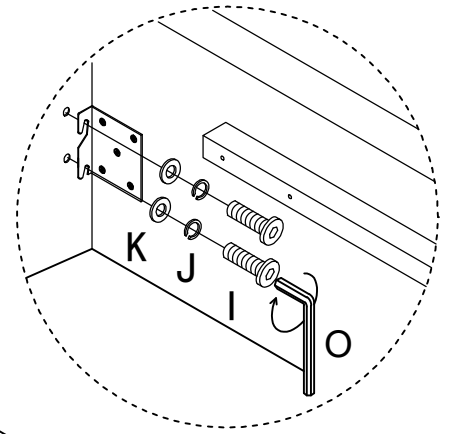
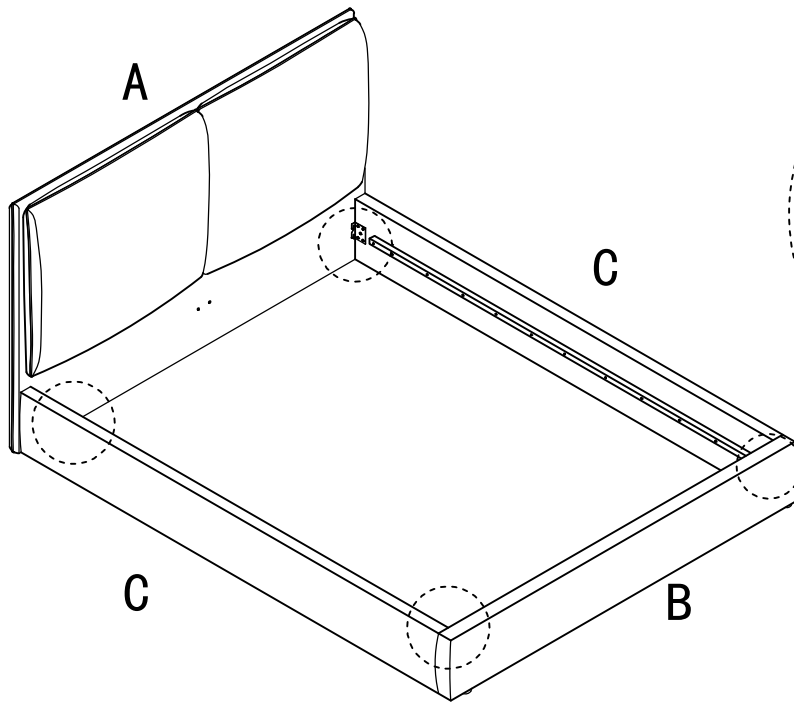
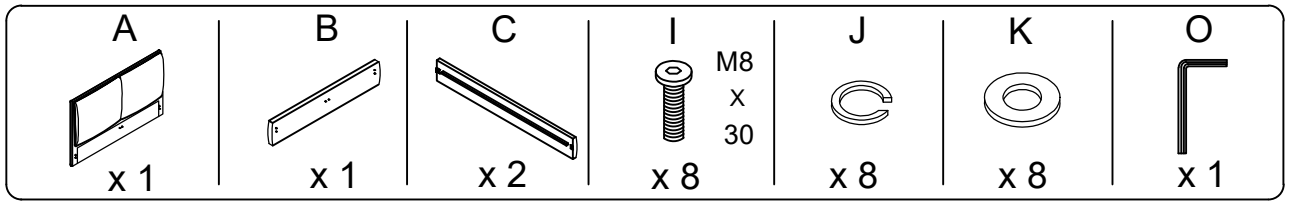
2



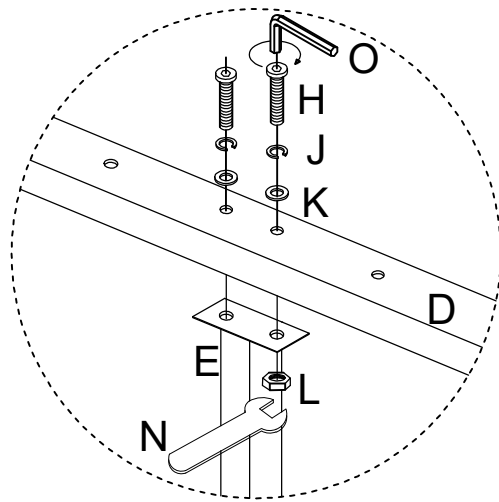
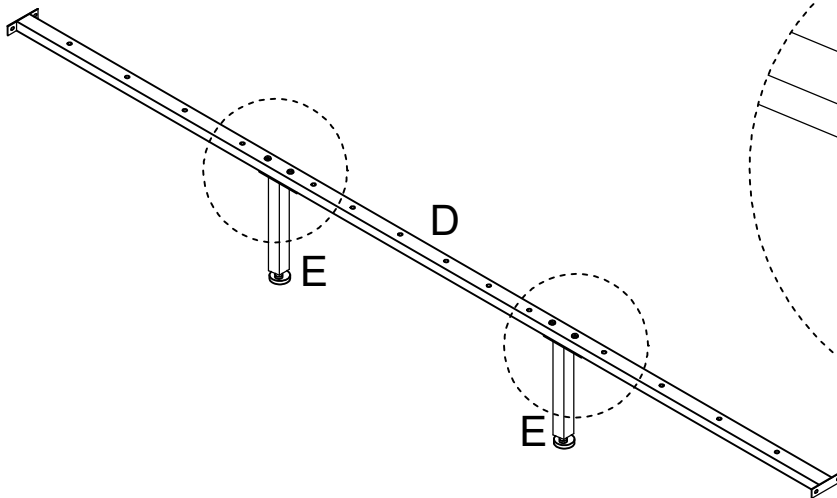
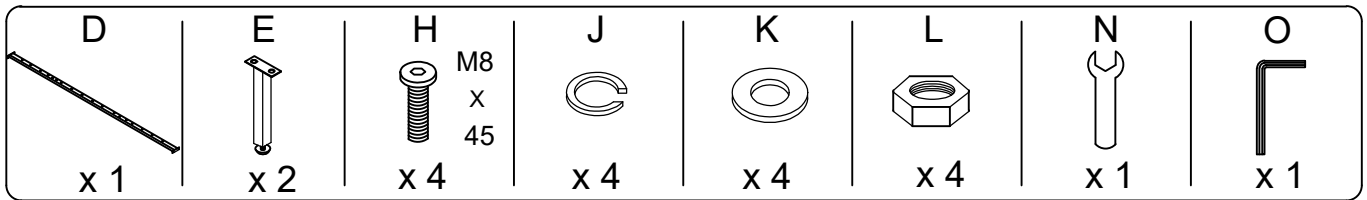
<p style="text-align: center;">A</p>  <p style="text-align: center;">x1</p>	<p style="text-align: center;">B</p>  <p style="text-align: center;">x1</p>	<p style="text-align: center;">C</p>  <p style="text-align: center;">x2</p>	<p style="text-align: center;">D</p>  <p style="text-align: center;">x1</p>
<p style="text-align: center;">E</p>  <p style="text-align: center;">x2</p>	<p style="text-align: center;">F</p>  <p style="text-align: center;">x14</p>		

<p style="text-align: center;">H</p>  <p style="text-align: center;">M8 X 45</p> <p style="text-align: center;">x18</p>	<p style="text-align: center;">I</p>  <p style="text-align: center;">M8 X 30</p> <p style="text-align: center;">x12</p>	<p style="text-align: center;">J</p>  <p style="text-align: center;">x16</p>	<p style="text-align: center;">K</p>  <p style="text-align: center;">x30</p>
<p style="text-align: center;">L</p>  <p style="text-align: center;">x18</p>	<p style="text-align: center;">M</p>  <p style="text-align: center;">M4 X 25</p> <p style="text-align: center;">x28</p>	<p style="text-align: center;">N</p>  <p style="text-align: center;">x1</p>	<p style="text-align: center;">O</p>  <p style="text-align: center;">x1</p>

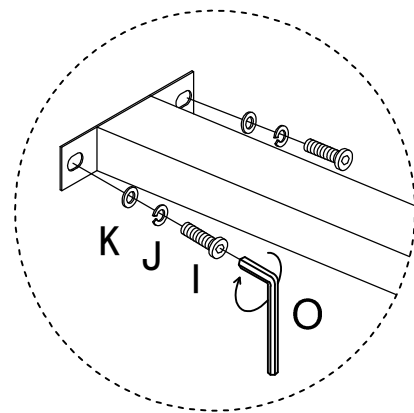
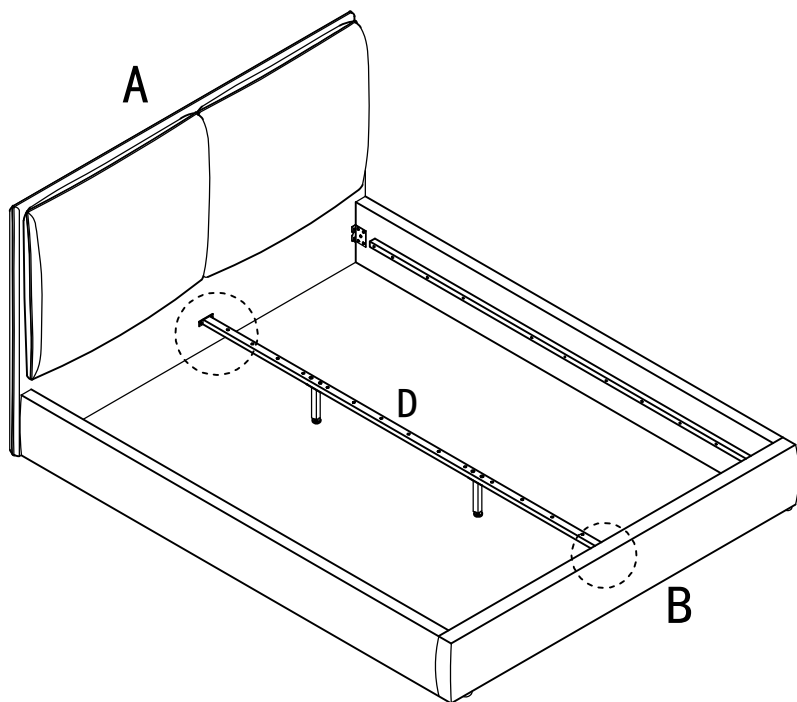
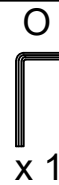
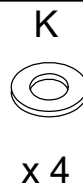
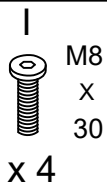
1



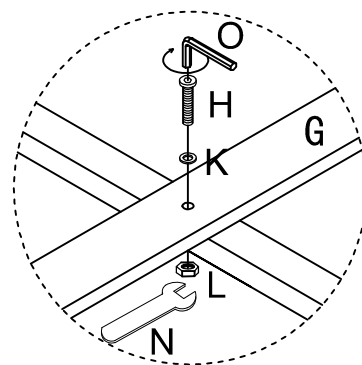
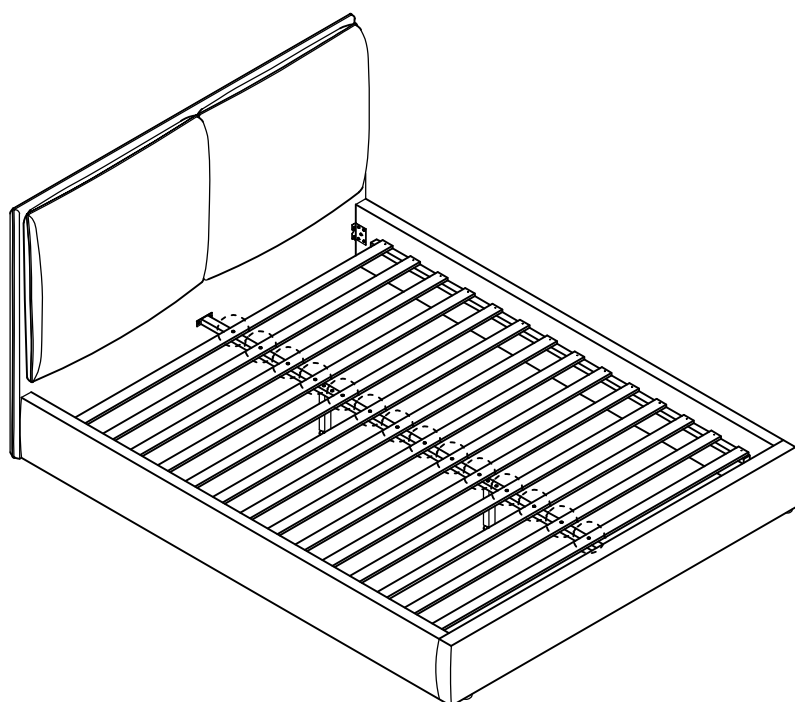
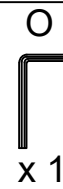
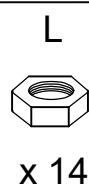
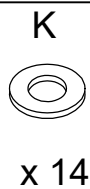
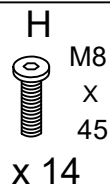
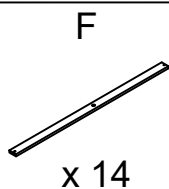
2



3



4



5

M
M4
x
25
x28

