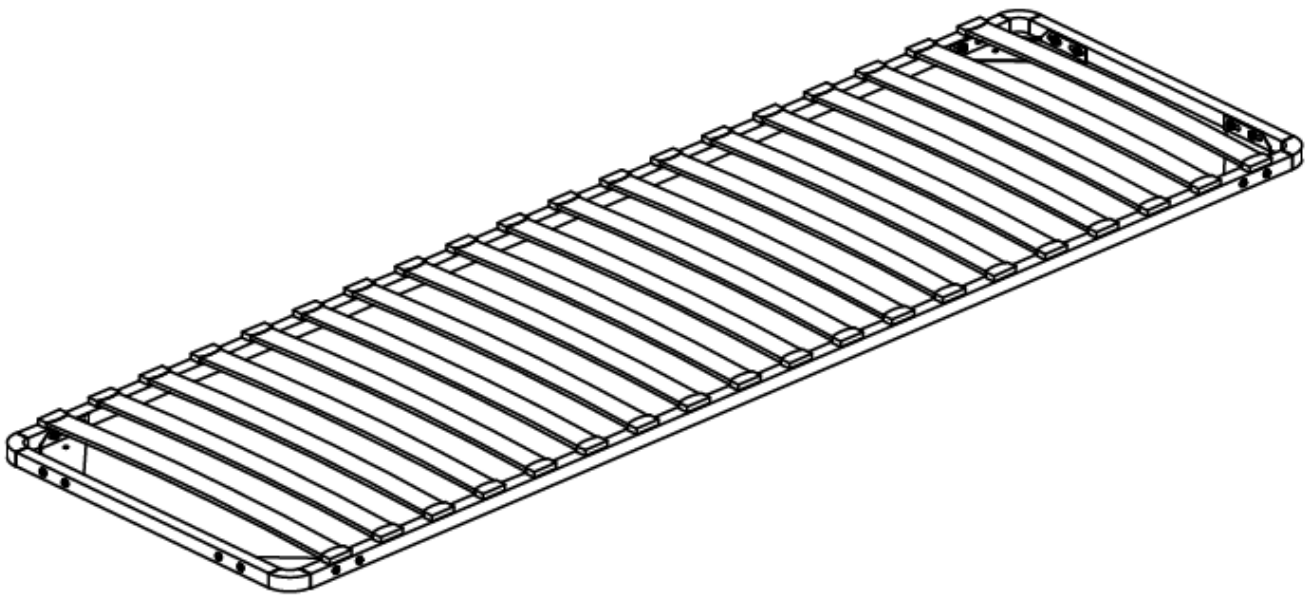


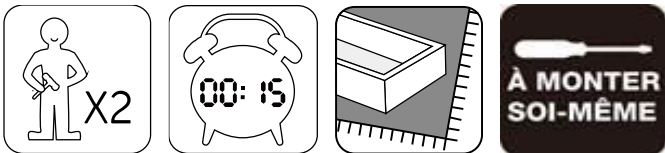
FR Description du produit
EN Product description
DE Produktbeschreibung
ES Descripción del producto

IT Descrizione del prodotto
NL Productomschrijving
PT Descrição do produto

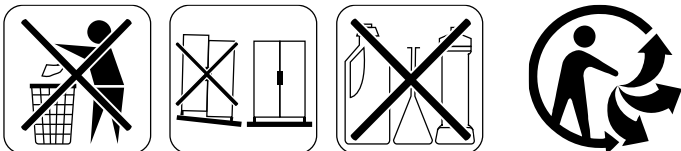
CADRE A LATTES

DJ-PK02





Meuble à usage domestique / Domestic furniture / Meuble a uso domestico / Möbel für den häuslichen Wohngebrauch/
Mobili per la casa/ Huishoudmeubilair / Mobiliário doméstico



1. Reperez les pieces constituant votre meuble.
2. Regroupez et comptez la quincaillerie.
3. Munissez vous de l'outillage necessaire.
4. Amenez vous une zone de montage, la moquette ou une couverture protegera des rayures.
5. Procédez au montage, ne jamais forcer sur les assemblages, resserez les vis apres quelques temps d'usage.



FR

Gardez votre notice de montage.

Si une piece venait a manquer elle sera le moyen le plus clair pour communiquer avec votre magasin.
Nous conseillons d'aérer la pièce lors du montage et quelques heures après.

1. Identify the parts which make up your piece of furniture.
2. Gather the hardware parts and count them.
3. Have the necessary tools ready.
4. Organize a space for assembly, wall carpeting or a blanket will protect the furniture against scratches.
5. Mount the furniture, never force the parts to be assembled.



EN

Tighten the screws after it has been used for some time.

Keep the assembly instruction since it will help you when you get in touch with the store if a part should be missing.

We advise ventilating the room during installation and during few hours after.

1. Bitte überprüfen Sie, ob alle Einzelteile Ihres Möbelstücks vorhanden sind.
2. Bitte überprüfen Sie, ob alle Schrauben und Verbindungsteile für die Montage vorhanden sind.
3. Halten sie alle notwendigen Montage-Werkzeuge für ihren Einsatz gebrauchsbereit.
4. Bereiten Sie einen passenden Ort für die Montage vor. Ein Teppichboden oder ähnliches schützt vor Kratzern.
5. Beginnen Sie mit der Montage. Lassen Sie sich Zeit und fügen Sie die Einzelteile nie mit Gewalt zusammen.



DE

Um einen langfristigen und einwandfreien Gebrauch zu gewährleisten, ziehen Sie die einzelnen Schrauben regelmäßig nach längerer Nutzung des Möbelstücks fest.

Bitte bewahren Sie diese Montageanleitung auf. Diese gewährleistet im Problemfall einen reibungslosen und schnellen Kommunikationsaustausch mit dem Kundenservice Ihres Geschäfts.

Wir beraten, lüften Sie den Raum während der Installation und ein paar Stunden später.

1. Localice las piezas que componen su mueble.
2. Reagrupe y cuente la tornillería.
3. Prepare las herramientas necesarias.
4. Prepare una zona de montaje, la moqueta o una manta protegerá de arañazo.
5. Proceda al montaje, no forzar sobre los embalajes, apretar los tornillos después de algún tiempo de uso.



ES

Guardar las instrucciones de montaje.
Si una pieza le faltase, será la manera más fácil de comunicarse con su proveedor.
Aconsejamos ventilar la zona durante la instalación y algunas horas después.

1. Identificare le parti che componono il mobile.
2. Raccogliere le parti e contarle.
3. Tenere pronti gli attrezzi necessari.
4. Organizzare uno spazio per il montaggio, un telo da parete o una coperta proteggerà i mobili contro i graffi.
5. Montare il mobile, non forzare mai le parti da assemblare.



IT

Serrare le viti dopo che sono state usate per un certo periodo di tempo.
Conservare le istruzioni di montaggio poiché vi torneranno utili quando ricontatterete il negozio se una parte dovesse mancare.
Si consiglia di ventilare la stanza durante l'installazione e durante le ore successive.

1. Identificeer de onderdelen waar uw stuk meubilair uit bestaat.
2. Verzamel de hardwareonderdelen en tel deze.
3. Heb het vereiste gereedschap bijdehand.
4. Organiseer een ruimte voor assemblage; muurtapijt of een deken zal het meubilair beschermen tegen krassen.
5. Monteer het meubilair en forceer hierbij nooit de te monteren onderdelen.



NL

Draai de schroeven vast nadat het een tijdje in gebruik is geweest.
Bewaar de assemblage-instructies in het geval dat u contact op moet nemen met de winkel indien er een onderdeel ontbreekt.
Wij raden u aan de kamer te ventileren tijdens en voor enkele uren na de installatie.

1. Identifique as peças que constituem a sua mobília.
2. Junte as ferragens e conte.
3. Tenha prontas as ferramentas necessárias.
4. Organize e arranje espaço para a montagem, colocando um tapete ou manta para proteger a mobília contra riscos.
5. Monte a mobília, nunca force as peças a montar.



PT

Aperte os parafusos após a peça de mobília ter sido utilizada durante algum tempo.
Guarde as instruções de montagem, pois serão úteis quando quiser contactar a loja, caso perca alguma peça.
Aconselhamos a ventilar a divisão durante a instalação e algumas horas depois.

IMPORTANT, A CONSERVEZ POUR UNE REFERENCE ULTERIEURE: LIRE

ATTENTIVEMENT

IMPORTANT, RETAIN FOR FUTURE REFERENCE: READ CAREFULLY

WICHTIG, FÜR SPÄTERES NACHSCHLAGEN AUFBEWAHREN: SORGFÄLTIG

LESEN

IMPORTANTE, CONSERVAR PARA FUTURAS CONSULTAS: LEER

ATENTAMENTE

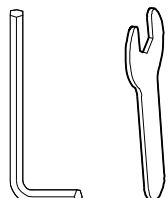
IMPORTANTE, CONSERVARE PER RIFERIMENTO FUTURO, LEGGERE CON

ATTENZIONE

**BELANGRIJK, BEWAARALS EVENTUEEL NASLAGWERK, ZORGVULDIG
LEZEN**


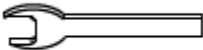
IMPORTANTE, GUARDAR PARA REFERÊNCIA FUTURA, LER ATENTAMENTE

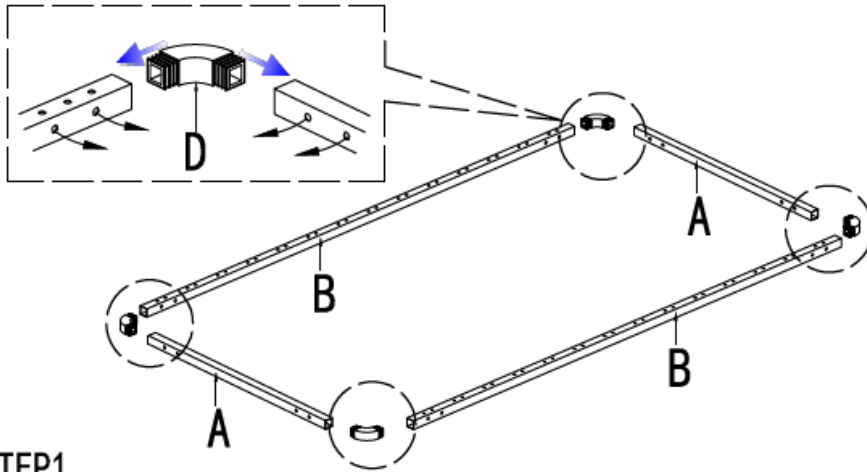
TOOLS



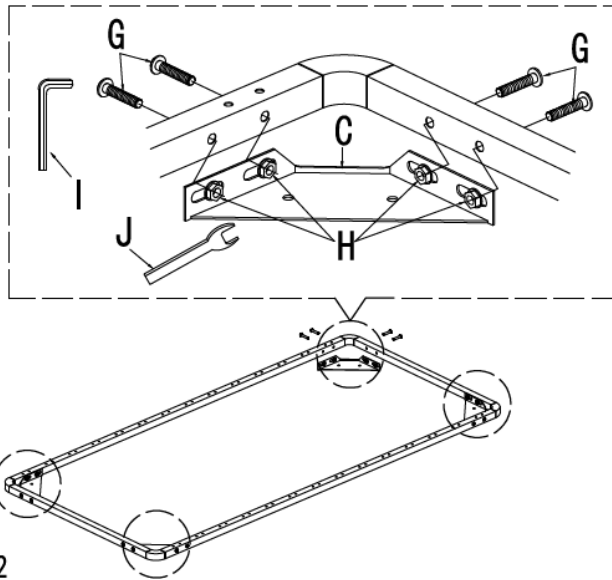
Hardware	Ctn No.	1
----------	---------	---

No.	Description	Size	Picture	Qty	Ctn no.
A	Front/Back Rail			2	1/1
B	Side Rail			2	1/1
C	Bracket			4	1/1
D	Plastic Corner			4	1/1
E	Slat			19	1/1
F	Plastic cap			38	1/1
G	Screw	M8*40		16	1/1
H	Nut	M8		16	1/1

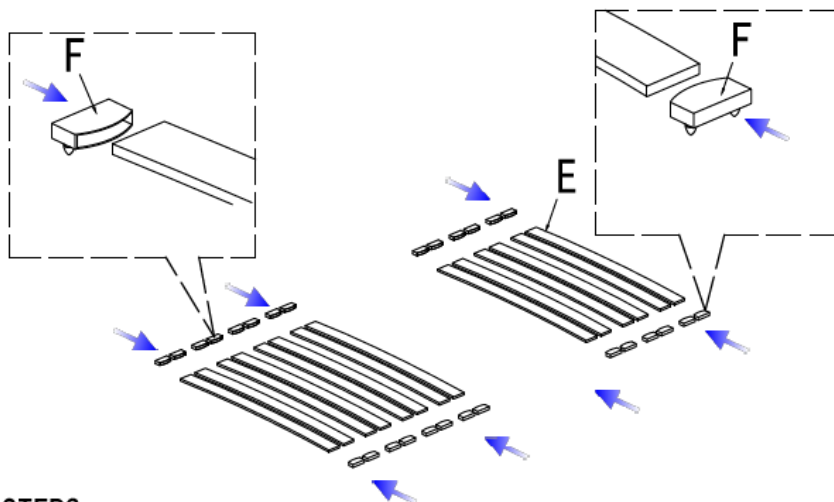
I	ALLEN KEY			1	1/1
J	Wrench			1	1/1



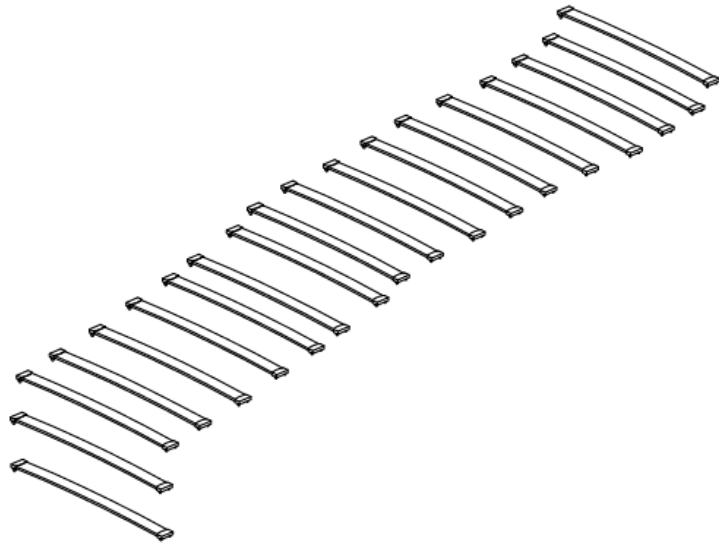
STEP1



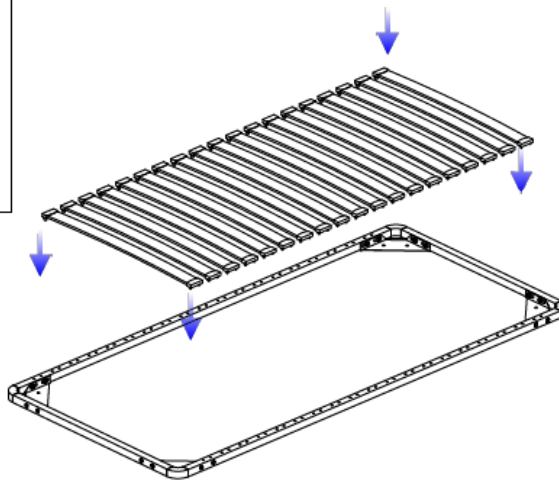
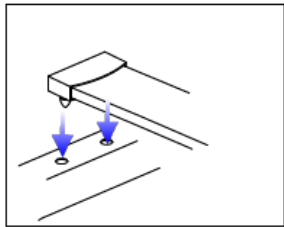
STEP2



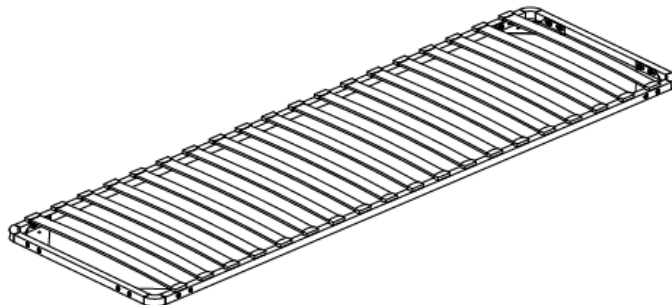
STEP3:



STEP4:



STEP5:



FINISH

Dépoussiérer régulièrement avec un chiffon sec.

Nettoyer avec du liquide vaisselle et essuyer avec un chiffon humide.

Ne pas utiliser le produit si l'un des éléments semble endommagé, brisé ou manque.

Eviter de placer ce produit à proximité de feu ouvert et d'autres sources de forte chaleur telle qu'un radiateur.

Care and maintenance:

Remove dust regularly with a dry cloth.

Clean with dishwashing liquid and wipe with a damp cloth.

Do not use the product if any part appears damaged, broken or missing.

Be aware of the risk of open fire and other sources of strong heat, such as electric heaters, in the vicinity of the product.

Pflege und Wartung:

Entfernen Sie den Staub regelmäßig mit einem trockenen Tuch.

Reinigen Sie mit Spülmittel und wischen Sie mit einem feuchten Tuch.

Verwenden Sie das Produkt nicht, wenn Teile beschädigt, defekt sind oder fehlen.

Achten Sie auf die Gefahr von Feuer und anderen starken Wärmequellen in der Nähe des Produkts, wie elektrische Heizkörper.

Cuidado y mantenimiento:

Quite el polvo periódicamente con un paño seco.

Limpiar con líquido para lavar platos y limpie con un paño húmedo.

No utilice el producto si alguna de las piezas está dañada, rota o falta.

Conozca los riesgos de un fuego y de otras fuentes de calor fuerte, como los calefactores eléctricos, en las proximidades del producto.

Cura e manutenzione:

Rimuovere la polvere regolarmente con un panno asciutto.

Pulire con detersivo per piatti e asciugare con un panno umido.

Non utilizzare il prodotto se una parte risulta danneggiata, rotta o mancante.

Essere consapevoli del rischio rappresentato da un camino e da altre fonti di forte calore, come riscaldatori elettrici, in prossimità del prodotto.

Onderhoud en reiniging:

Verwijder regelmatig enigerlei stof met een droge doek.

Reinig met afwasmiddel en veeg af met een vochtig doekje.

Gebruik het product niet als enigerlei onderdelen beschadigd lijken, gebroken zijn of ontbreken.

Houd rekening met de risico's van open vuur en andere krachtige hittebronnen, zoals elektrische verwarmingen, in de buurt van het product.

Cuidado e manutenção:

Remova frequentemente a poeira com um pano seco.

Limpe com detergente da loiça e um pano humedecido.

Não utilize o produto se alguma peça parecer danificada, partida ou em falta.

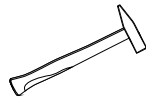
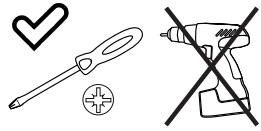
Tenha em atenção o risco de chama viva e de outras fontes de calor forte, como aquecedores elétricos, perto do produto.



VS-NOV-2020

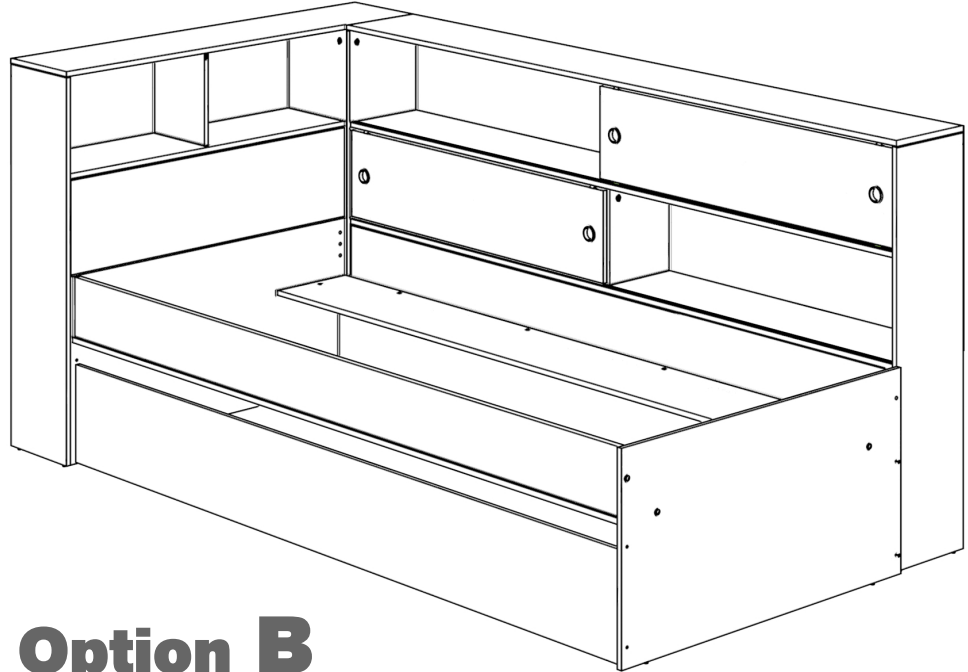
DEKIT®

K455 v.01

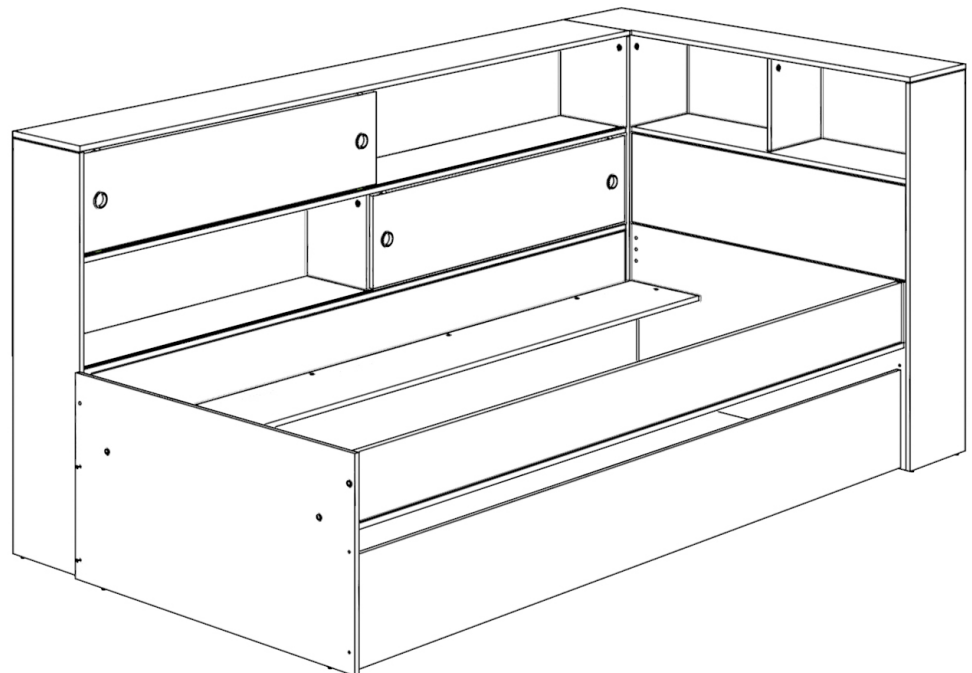


3 h.

Option A



Option B



ES

RECOMENDACIONES MONTAJE Y USO

Agrupe y cuente el herraje.
Prepare todas las piezas para el montaje del mueble.
Tenga preparadas las herramientas para el montaje.
Prepare la zona del montaje.
Monte el mueble sobre una moqueta para evitar rayar y dañar la superficie del mueble.
No fuerce los ensamblajes.
Evite colocar el mueble cerca de fuentes de calor.
Evite utilizar trapos, paños o productos de limpieza que puedan dañar la superficie del mueble.
Mueble para uso doméstico en interior de vivienda.

EN

RECOMMENDATIONS FOR ASSEMBLY AND USE

Prepare all the parts of the furniture
Group and count all the hardware
Prepare all the tools for the assembly.
Clear and prepare the assembly area.
Do the assembly on a carpet to avoid damaging the surface of the furniture
Avoid forcing the fittings
Avoid placing the Furniture near any heating source
Do not use cloths or cleaning products to avoid damaging the surface of the furniture
Indoor furniture. Suitable for domestic use.

FR

CONSEILS DE MONTAGE CONSEILS POUR L'USAGE

Préparez les différents parts du meuble
Regrouper et compter toute la quincaillerie
Préparez l'outillage nécessaire
Aménagez-vous une area de montage
Faire le montage sur moquette afin de protéger le meuble des rayures
Ne forcer pas le montage
Évitez placer le meuble près des sources de chaleur
Évitez utiliser de chiffons ou des produits de nettoyage pour ne pas rayer la superficie du meuble
Meuble d'usage domestique pour l'intérieur de la maison.

PT

RECOMENDAÇÕES PARA MONTAGEM E USO

Prepare todas as peças para a montagem de móveis
Reagrupar e contar o hardware
Preparar as ferramentas de montagem
Preparar a área de montagem
Montar as peças sobre tapete para evitar riscos e danos na superfície dos móveis
Não force as assembleias
Não colocar móveis perto de fontes de calor
Evitar o uso de panos, trapos ou produtos de limpeza que possam riscar o móvel.
Móveis para uso doméstico no interior da casa.

IT

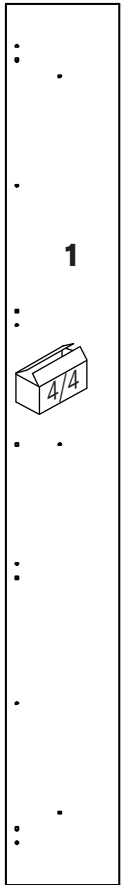
CONSIGLI INSTALLAZIONE ED USO

Preparare tutti i componenti del mobile per il montaggio
Ordinare la ferramenta
Preparare tutti gli attrezzi necessari per il montaggio
Preparare l'area di montaggio
Fare il montaggio su un tappeto per evitare danneggiare le superfici dei mobili
Non forzare i componenti
Evitare posizionare il mobile in prossimità di fonti di calore
Non usare panni né detersivi né solventi che possano danneggiare le superfici dei mobili
Mobili per uso domestico all'interno della casa.

DE

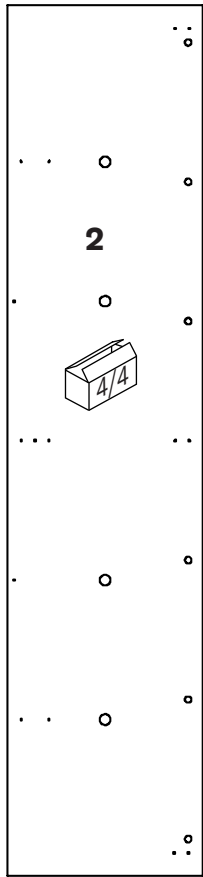
MONTAGEHINWEISE-GEBRUCHSHINWEISE

Identifizieren Sie die Einzelteile
Überprüfen Sie Die Anzahl der einzelnen Beschlagteile
Legen Sie das notwendige Werkzeug bereit
Bereiten die Montagefläche
Montieren Sie das Möbel auf einem Teppich , säubern Untergrund
Niemals die Verbindungen zu start anziehen
Nicht neben Wärmequellen platzieren
Vermeiden Sie Tücher und keinesfalls scharfe oder ätzende Reinigungsmittel.
Möbel für den Gebrauch im Haus geeignet.



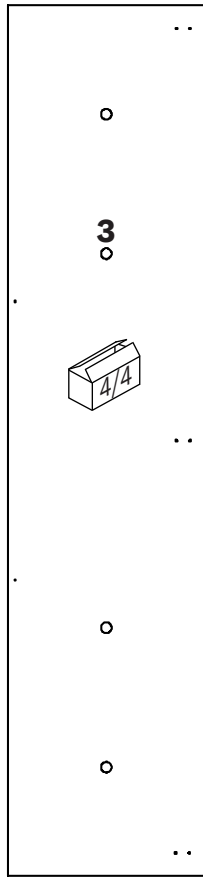
1

2020 x 260 mm.



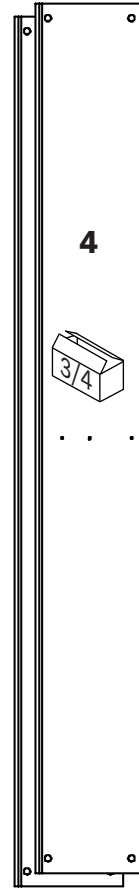
2

1998 x 450 mm.



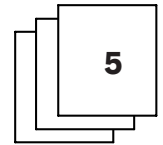
3

1998 x 550 mm.



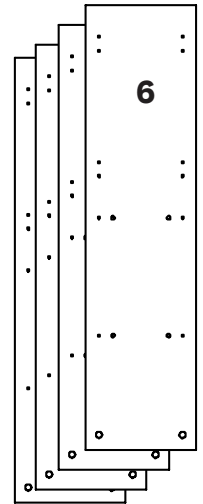
4

1996 x 250 mm.



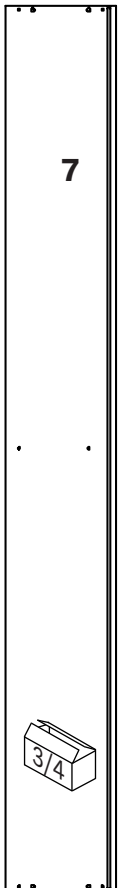
5

254 x 224 mm.



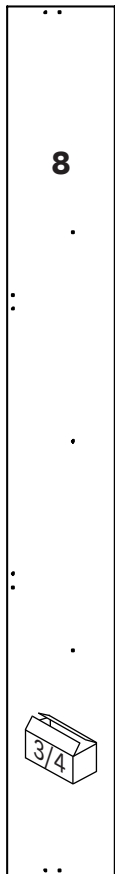
6

1021 x 252 mm.



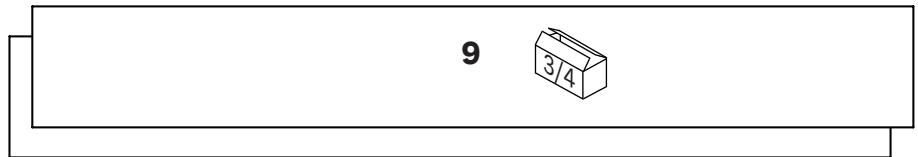
7

2029 x 254 mm.



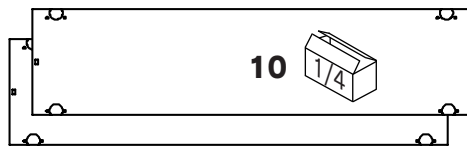
8

1994 x 246 mm.



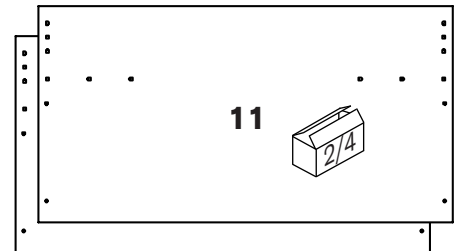
9

2025 x 276 mm.



10

1006 x 244 mm.



11

950 x 497 mm.



12

2030 x 322 mm.



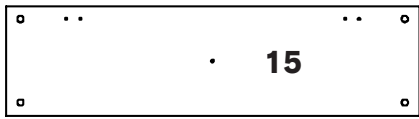
13

2030 x 250 mm.



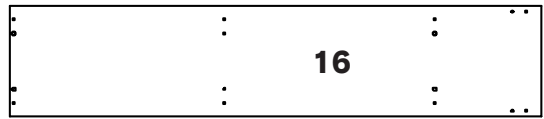
14

2030 x 157 mm.



15

950 x 251 mm.



16

1219 x 254 mm.



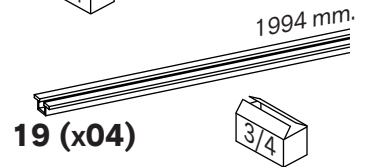
17

982 x 270 mm.



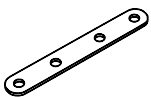
18

948 x 252 mm.

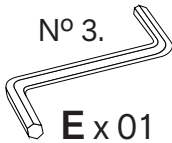


19 (x04)

1994 mm.

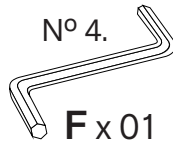


C x 02



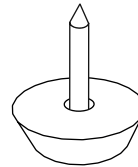
N° 3.

E x 01

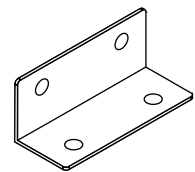


N° 4.

F x 01



G x 15



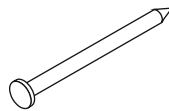
H x 14



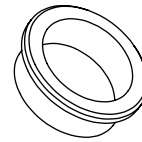
17 mm.
I x 22



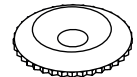
J x 06



K x 50



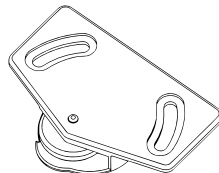
L x 04



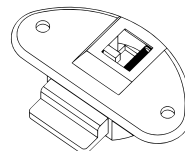
M x 05



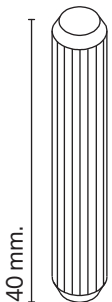
13 mm.
Q x 10



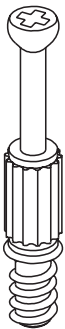
X x 04



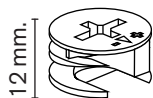
Y x 04



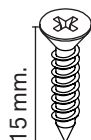
40 mm.
N x 32



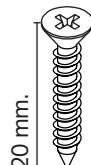
O x 26



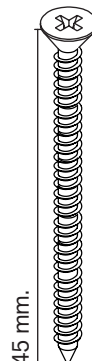
12 mm.
P x 26



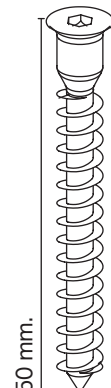
15 mm.
R x 80



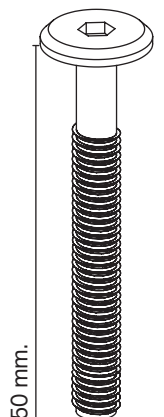
20 mm.
T x 05



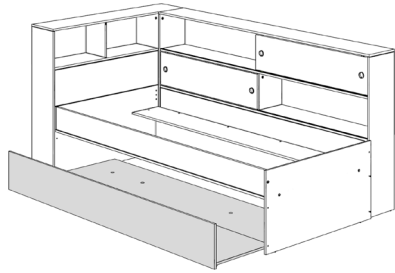
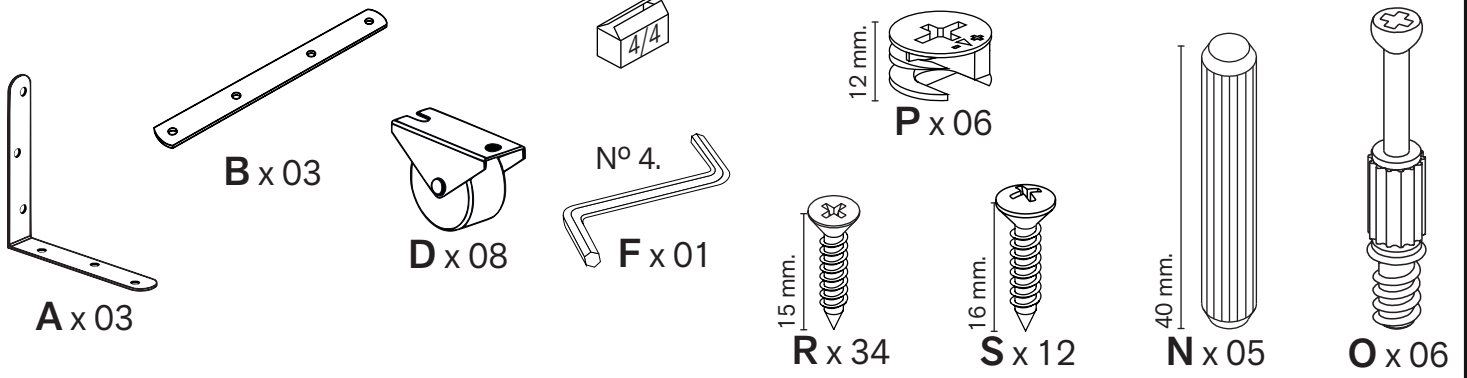
45 mm.
U x 03



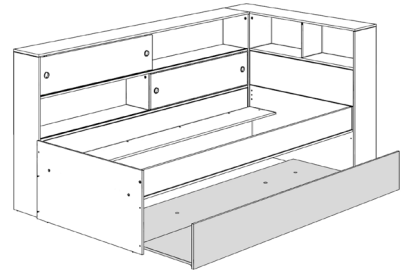
50 mm.
V x 15



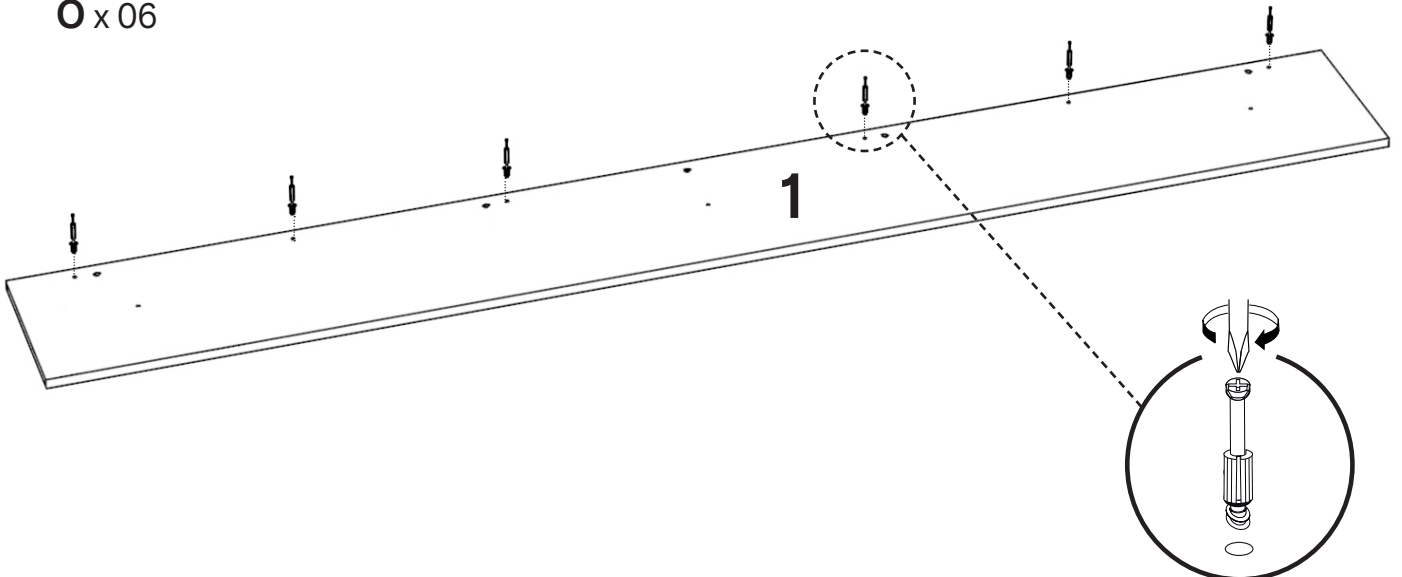
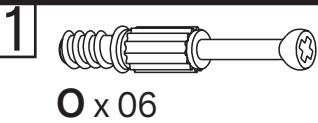
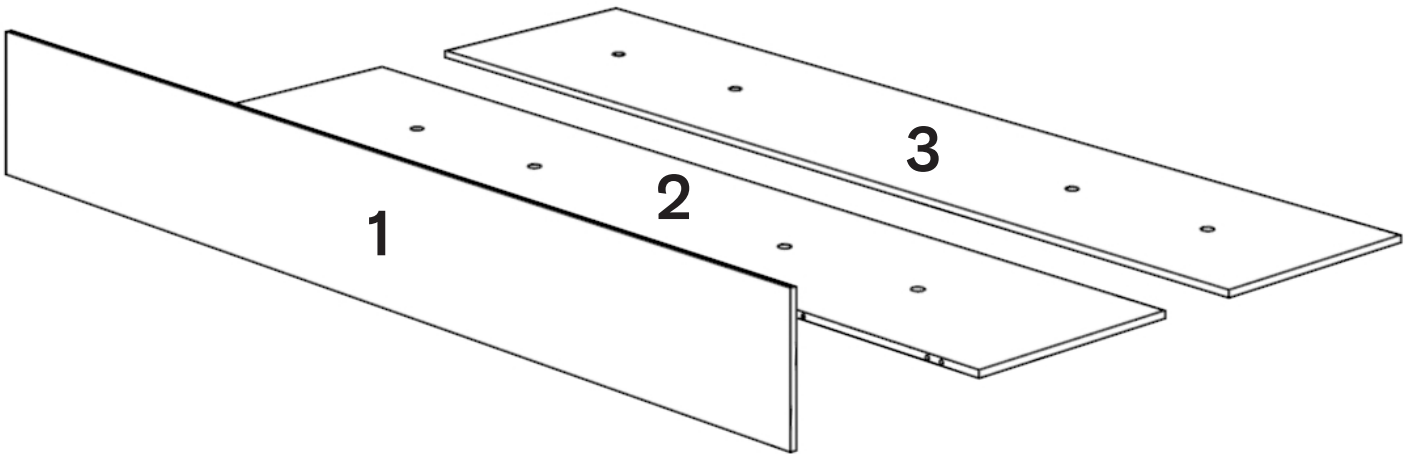
50 mm.
W x 06

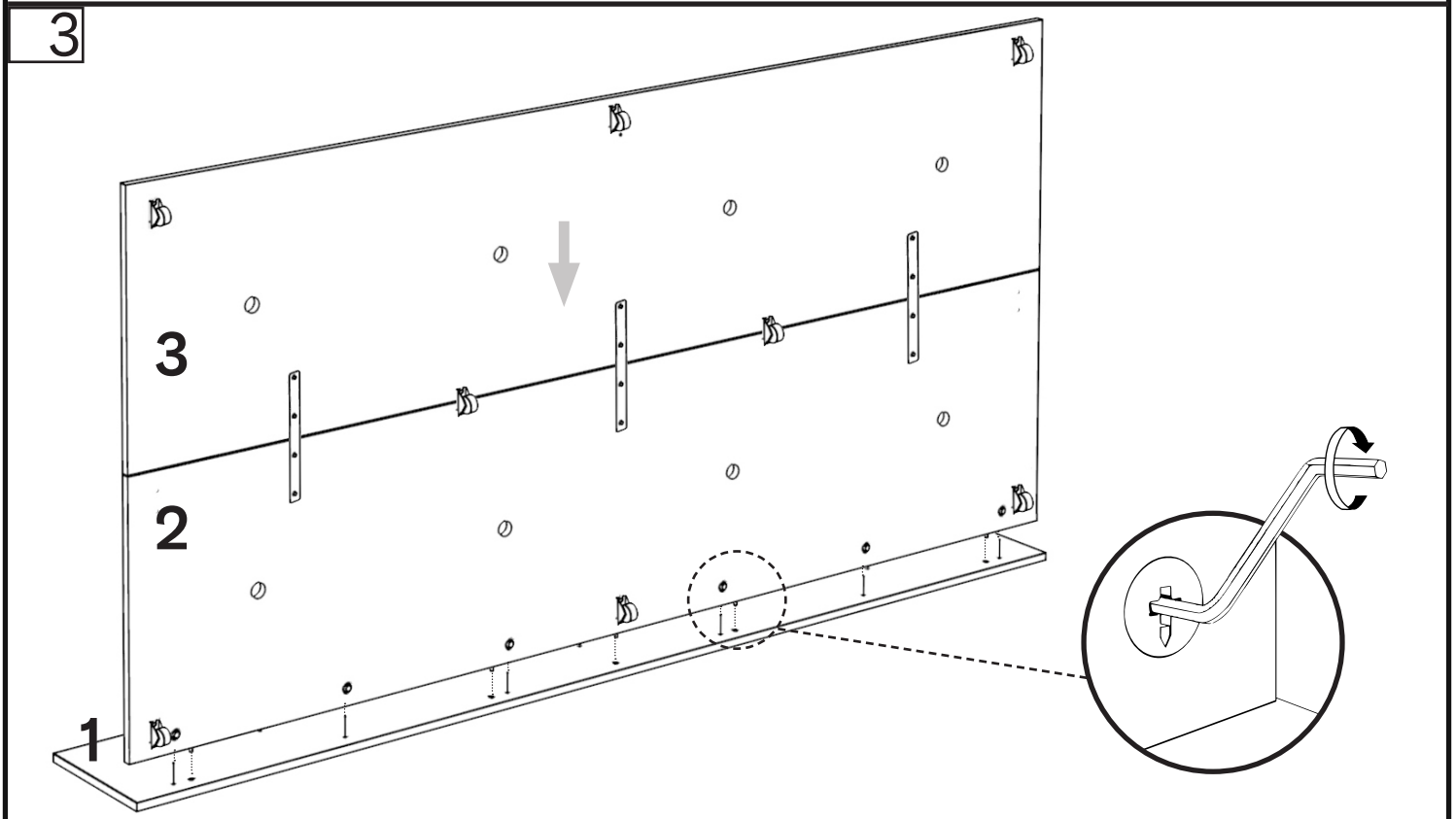
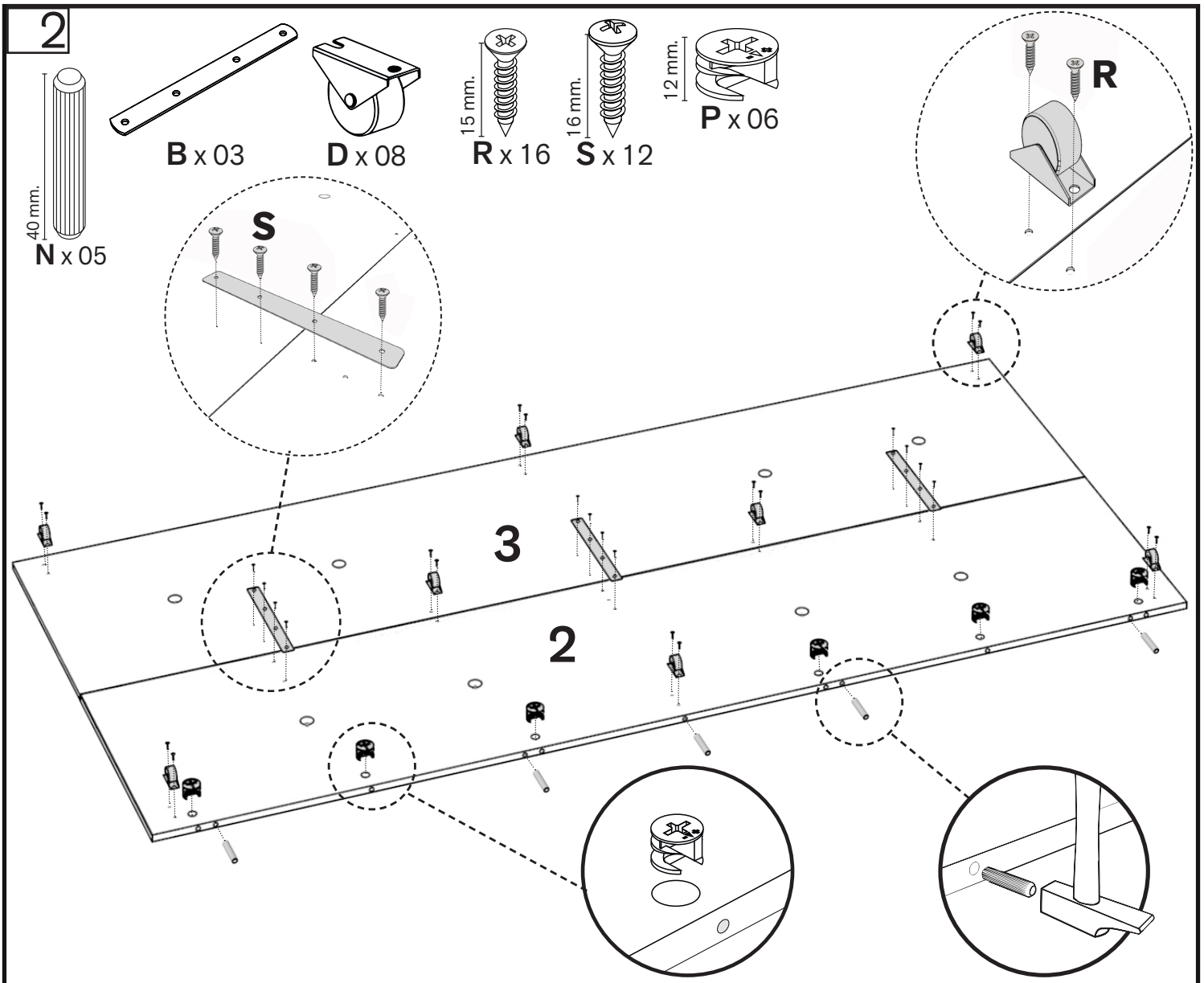


Option A

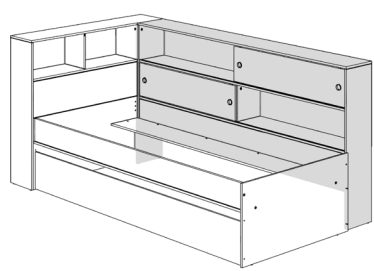
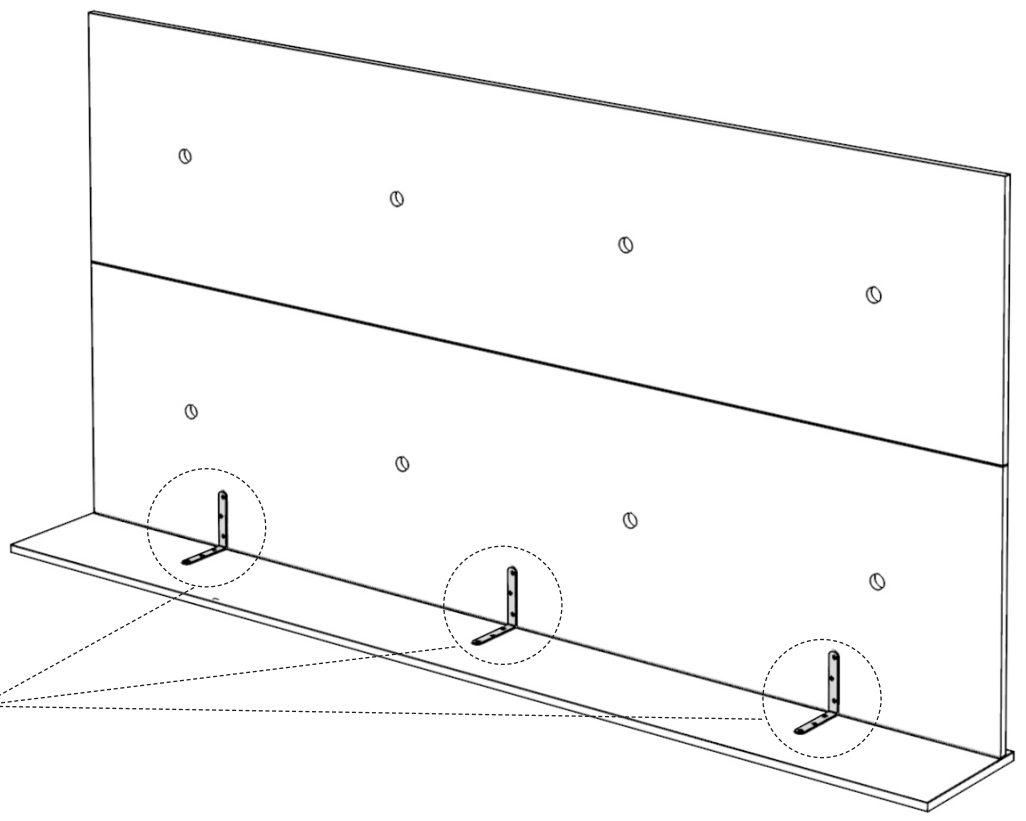
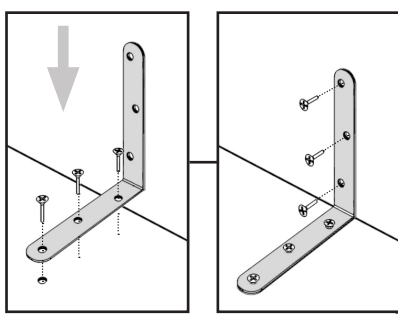
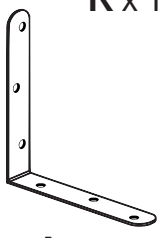
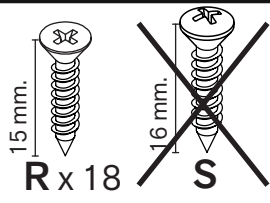


Option B

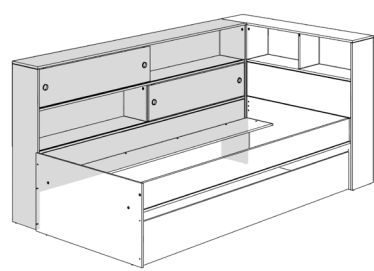




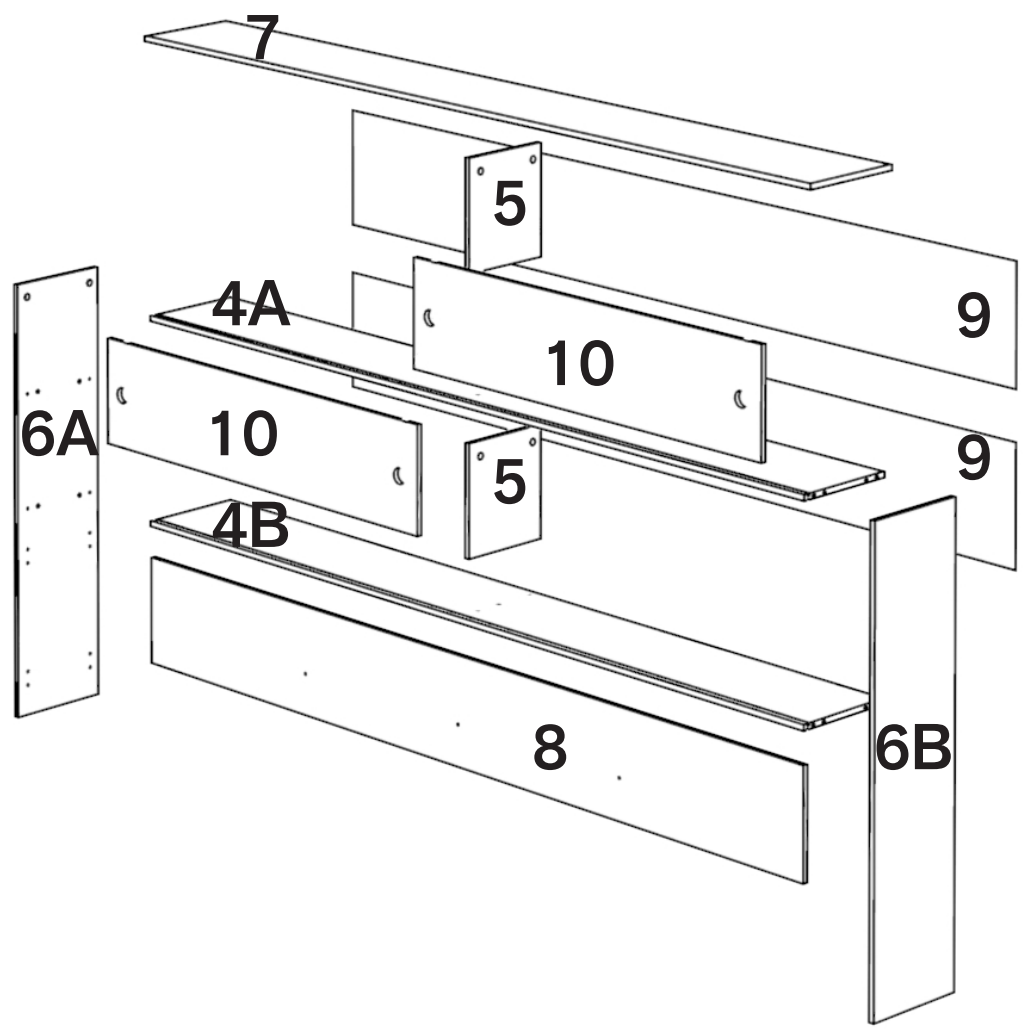
4



Option A



Option B

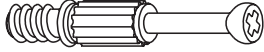


5

40 mm.



N x 08

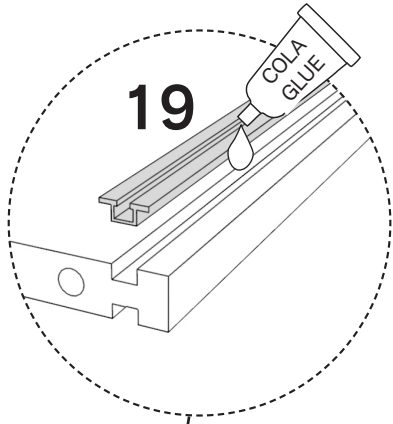
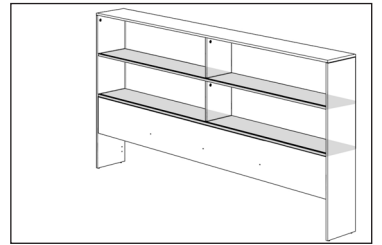


O x 02

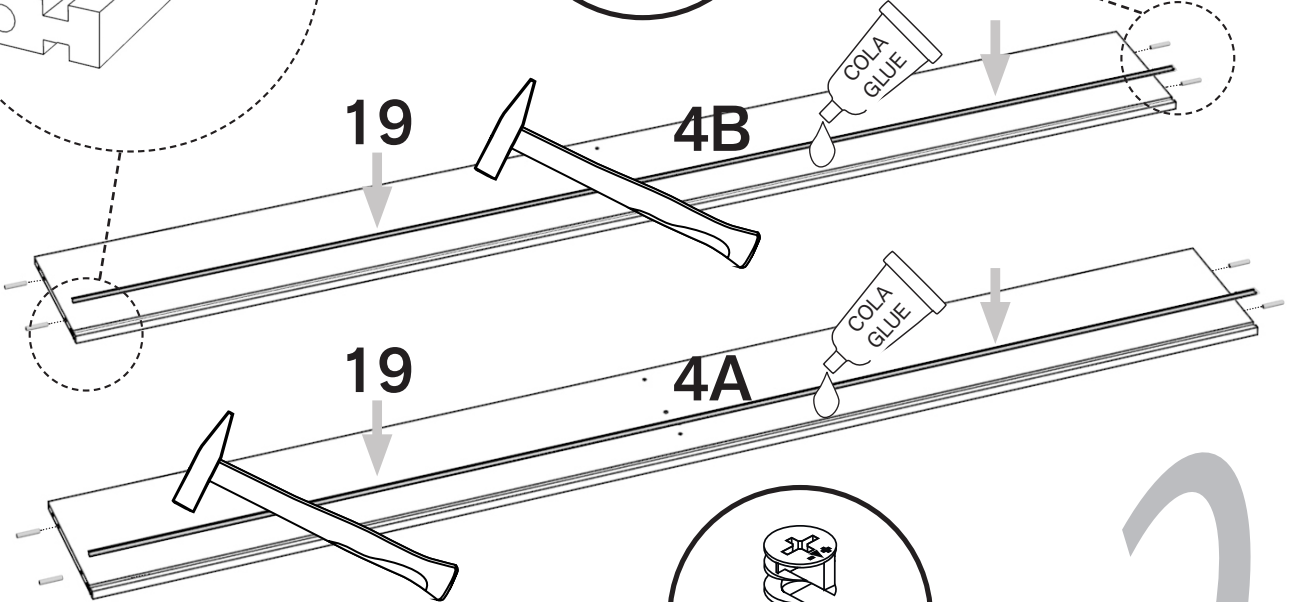
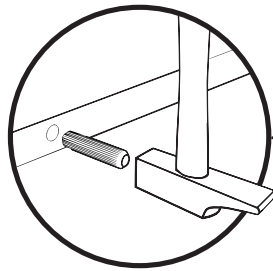
12 mm.



P x 08



19

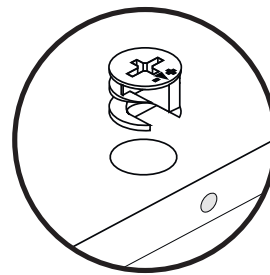


19

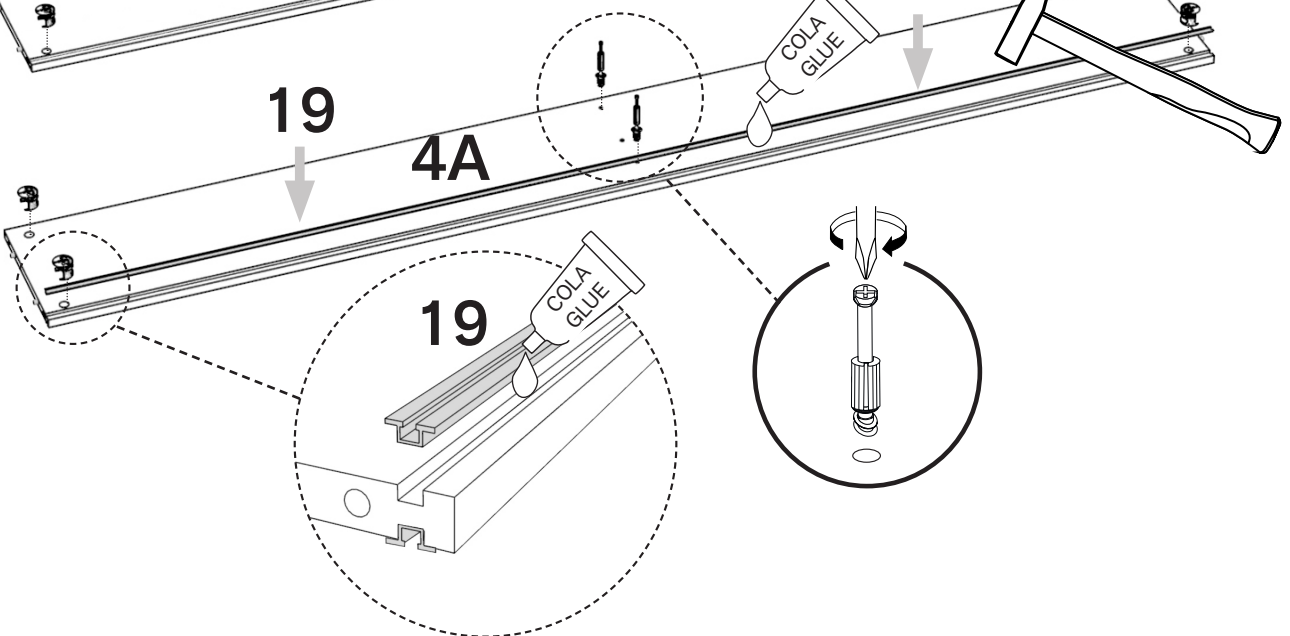
4B

19

4A



4B



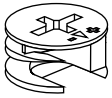
19

4A

19

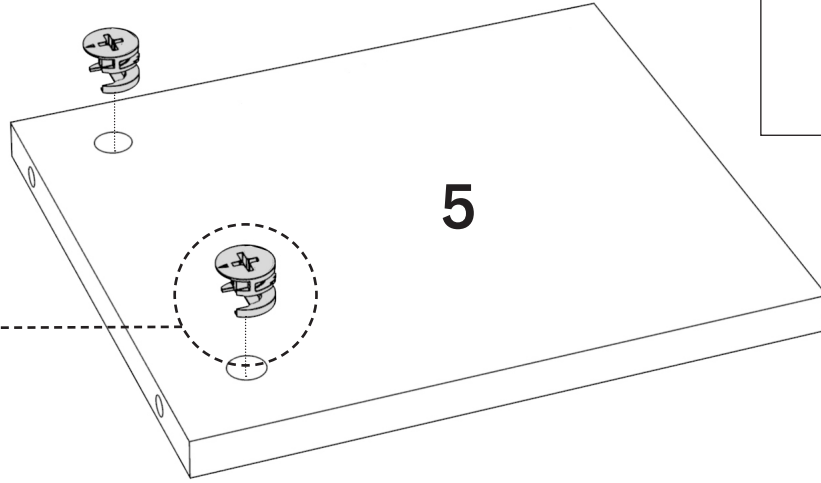
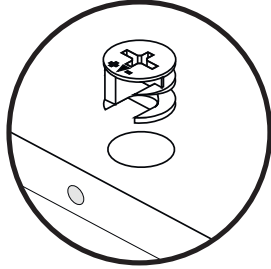
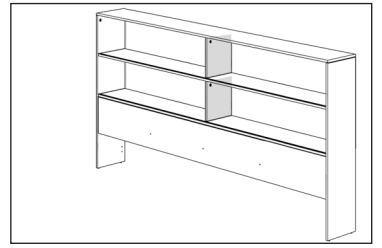
6

12 mm.



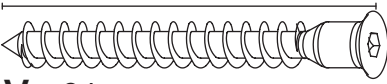
P x 04

(X2)

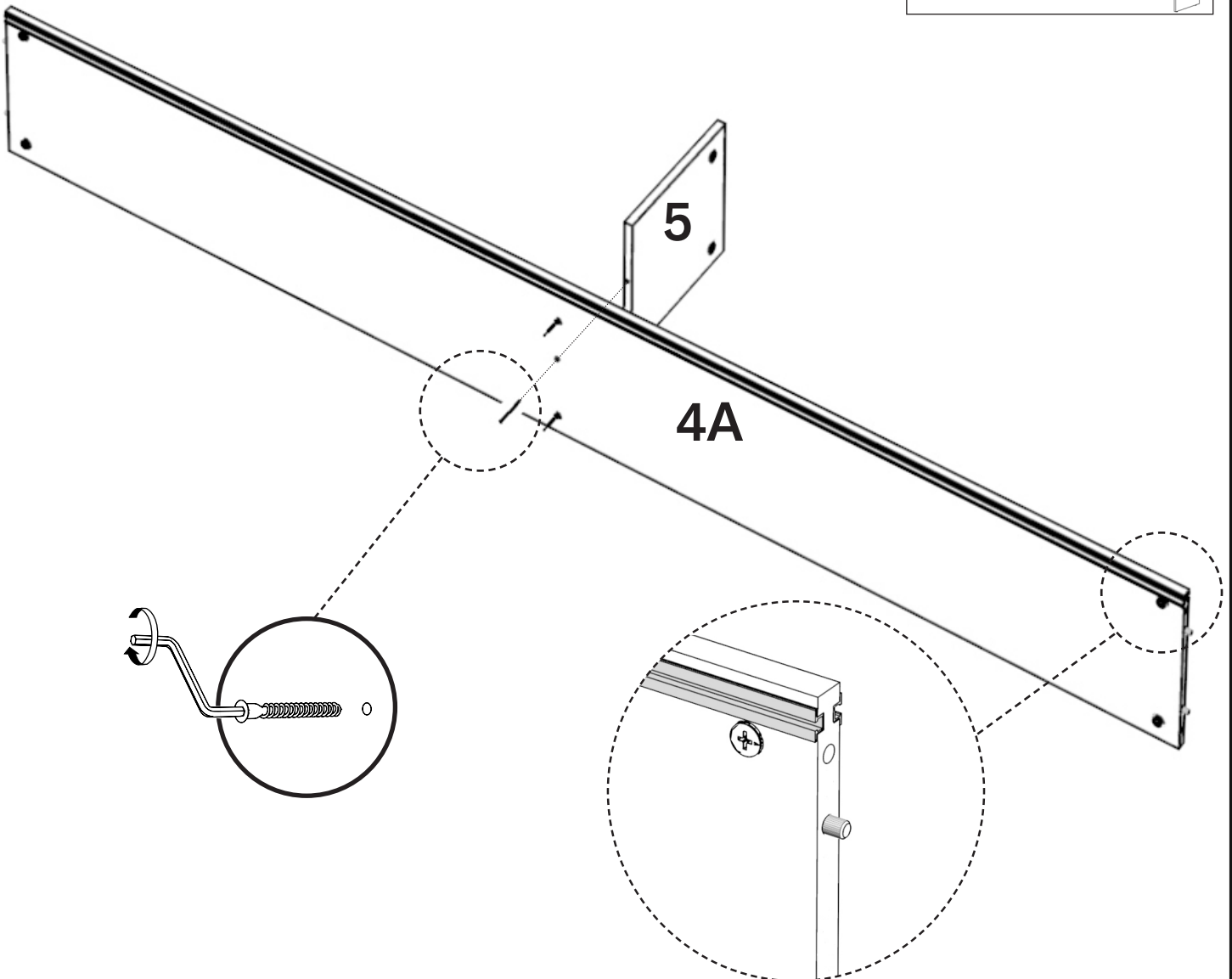
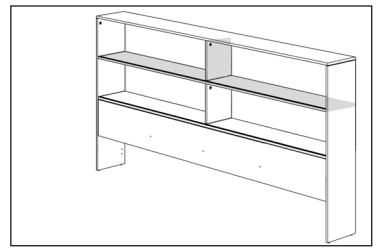


7

50 mm.

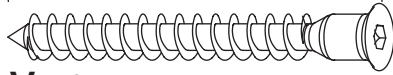


V x 01



8

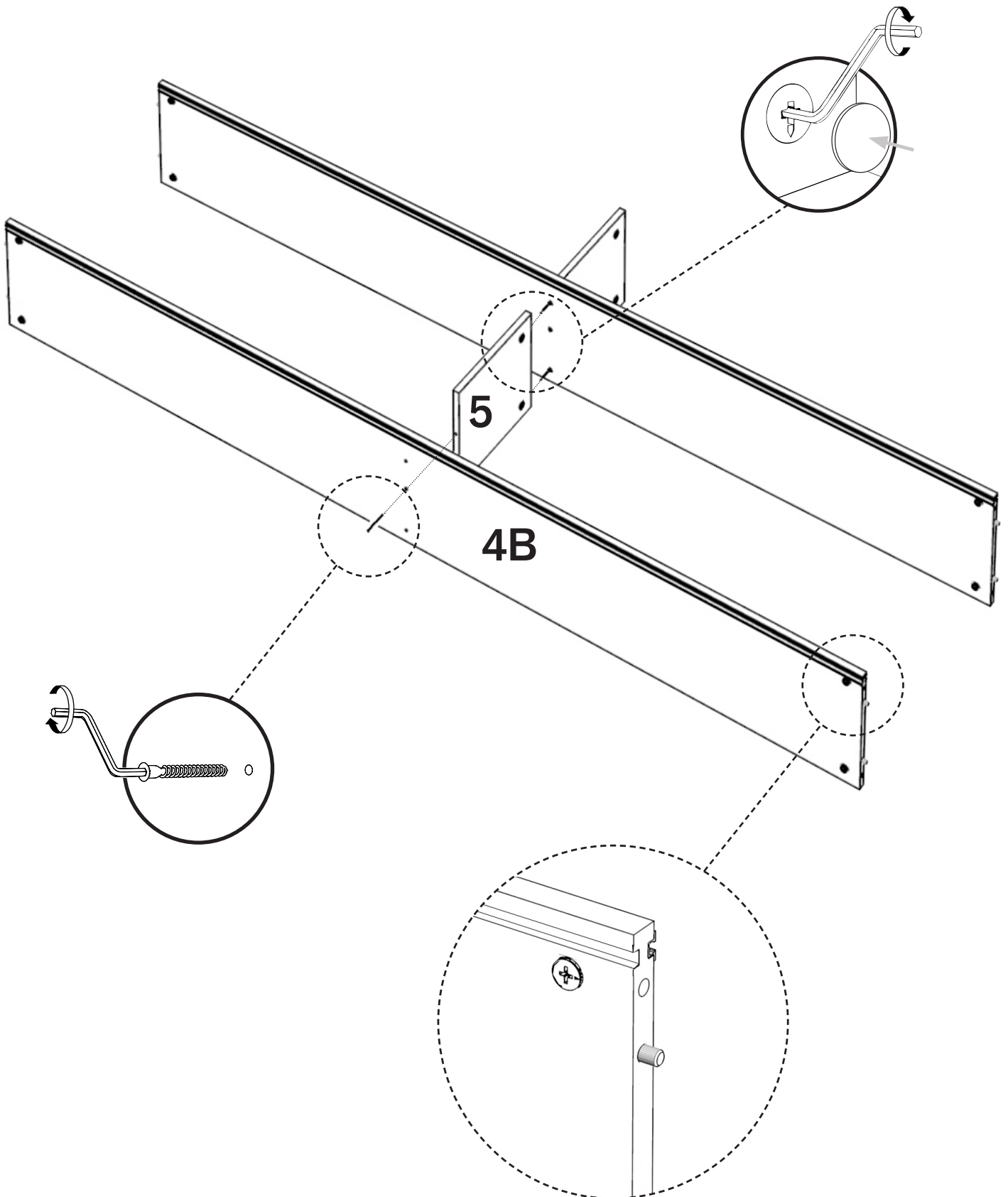
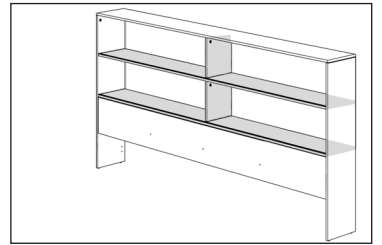
50 mm.



V x 01

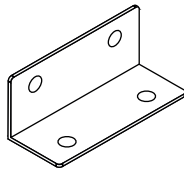
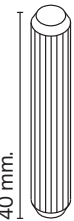


17 mm.
I x 02

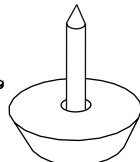


9

40 mm.

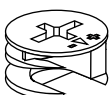


H x 02

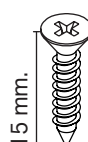


G x 04

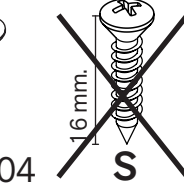
12 mm.



P x 04

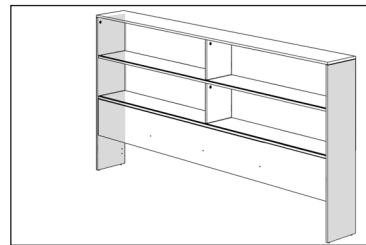


R x 04

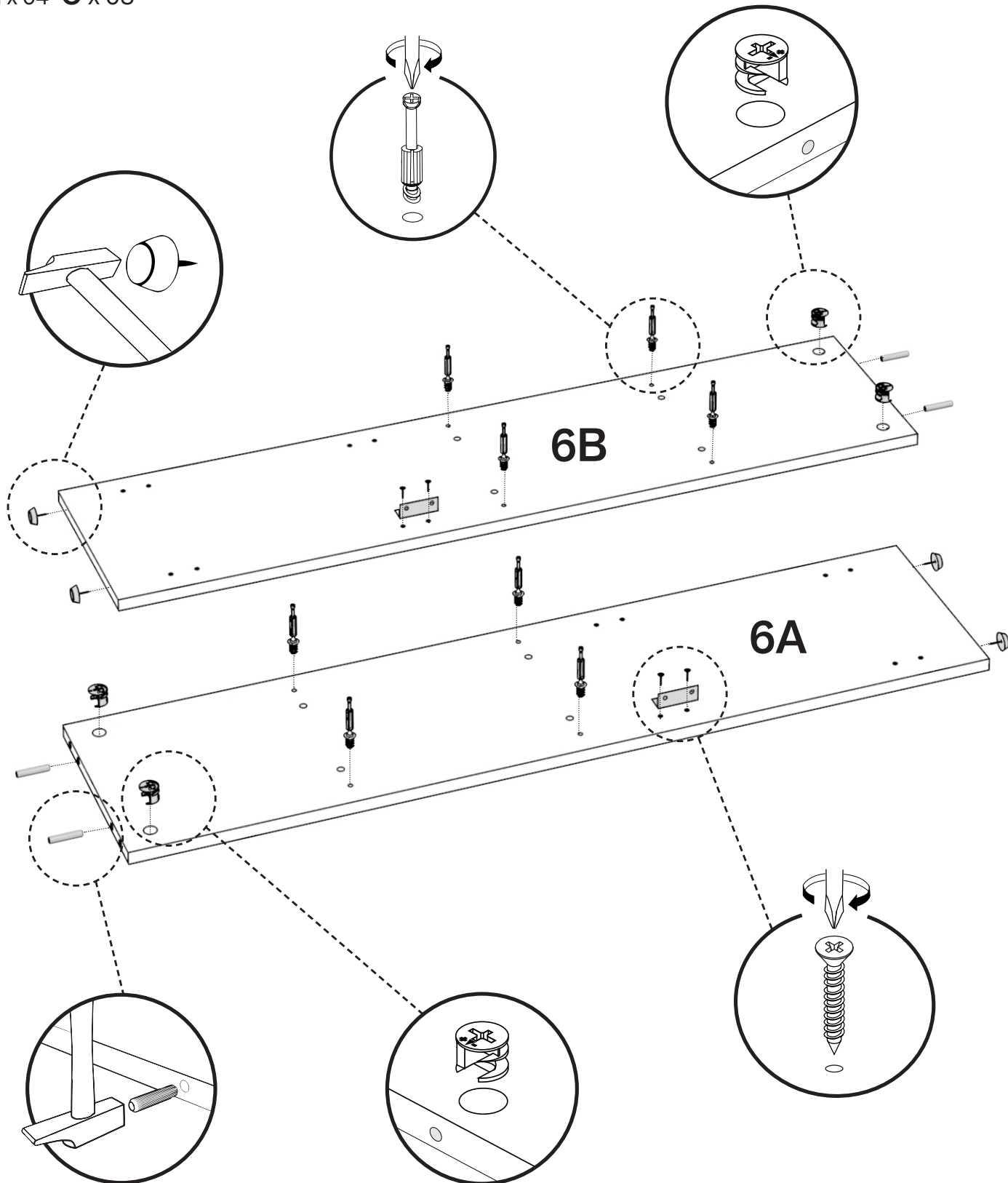


16 mm.

S



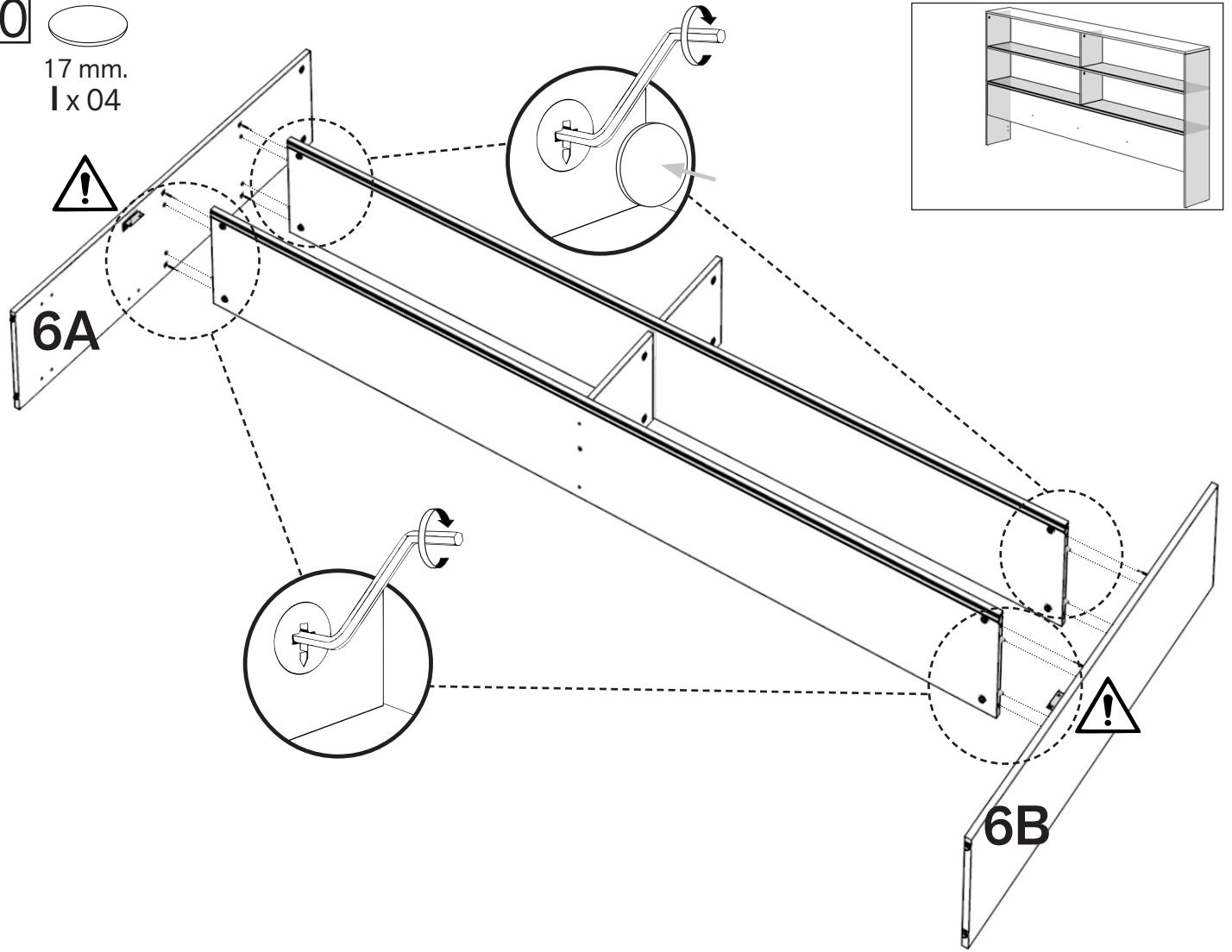
N x 04 O x 08



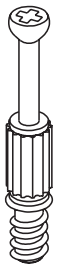
10



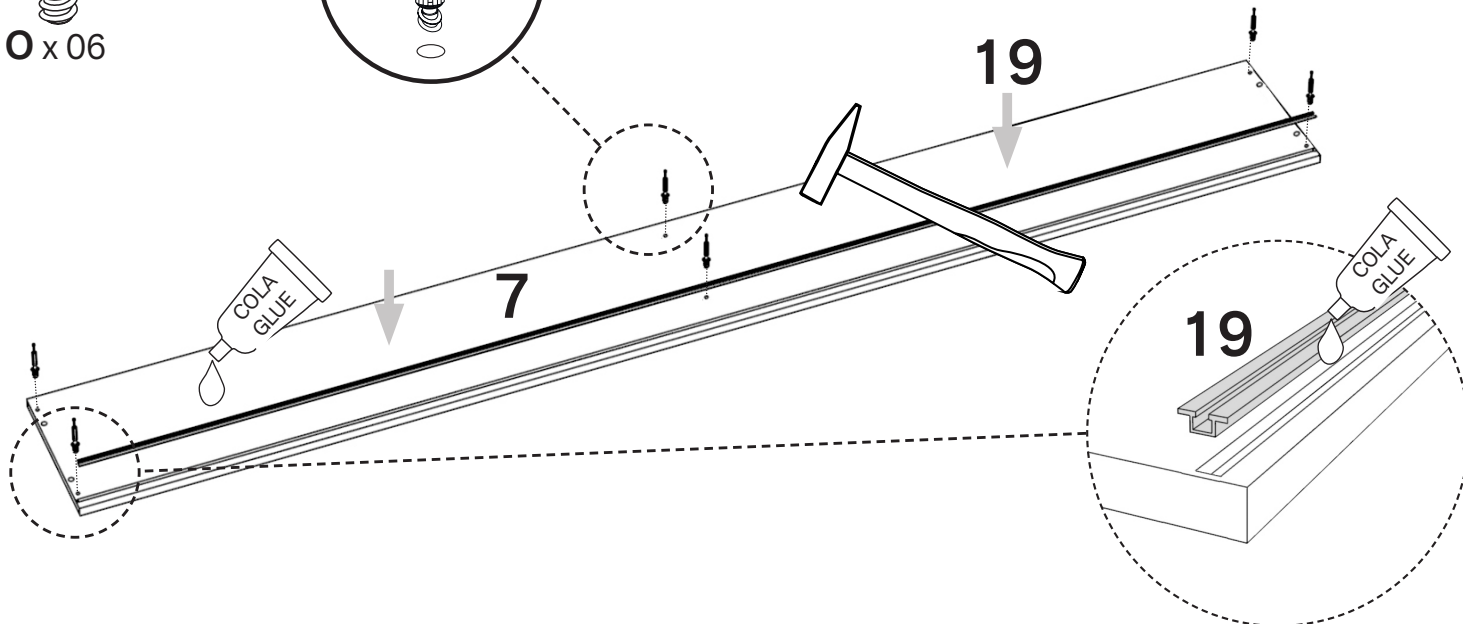
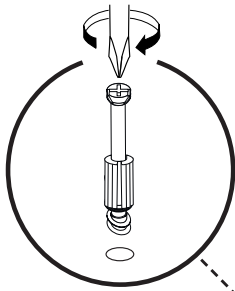
17 mm.
I x 04



11



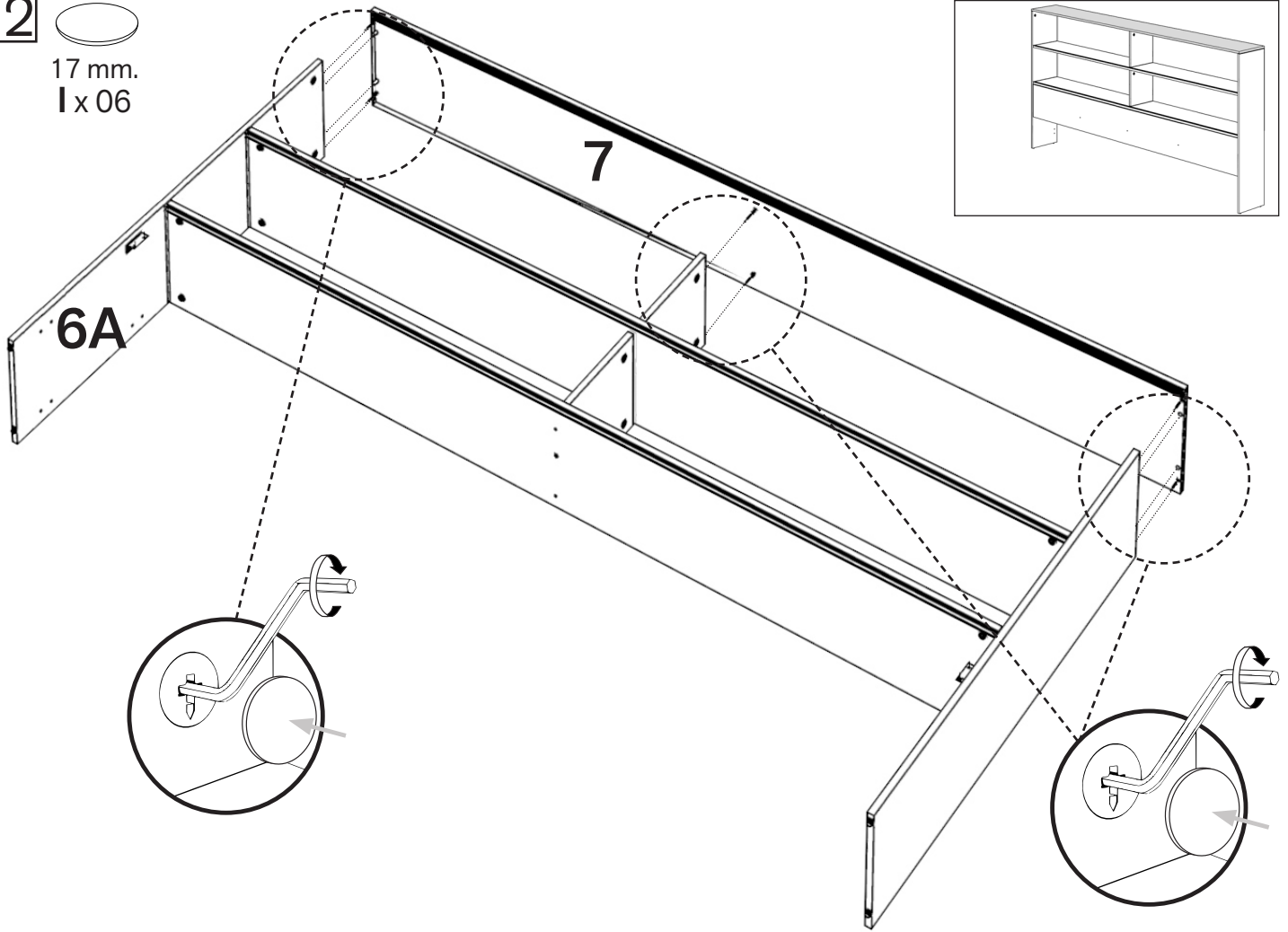
Ø x 06



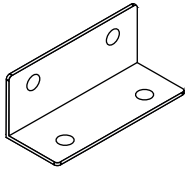
12



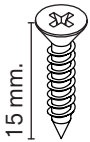
17 mm.
I x 06



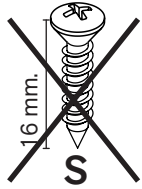
13



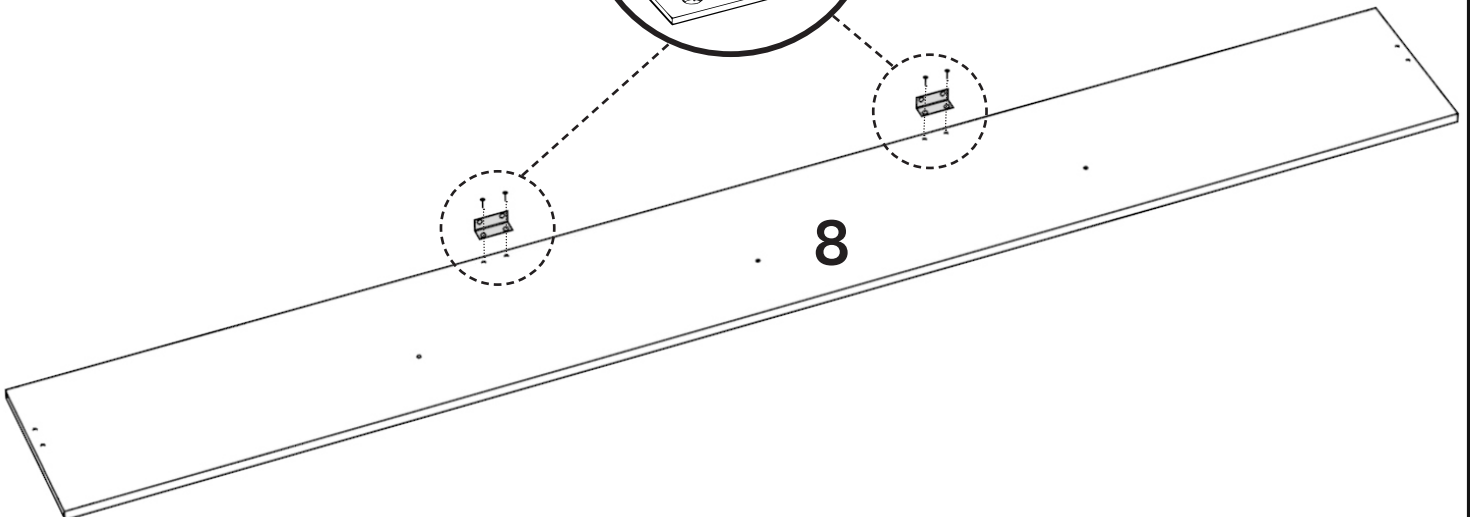
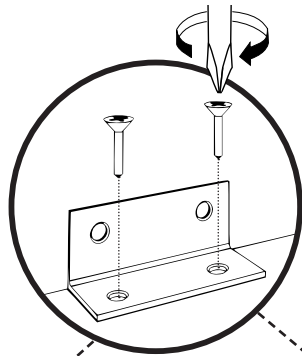
H x 02



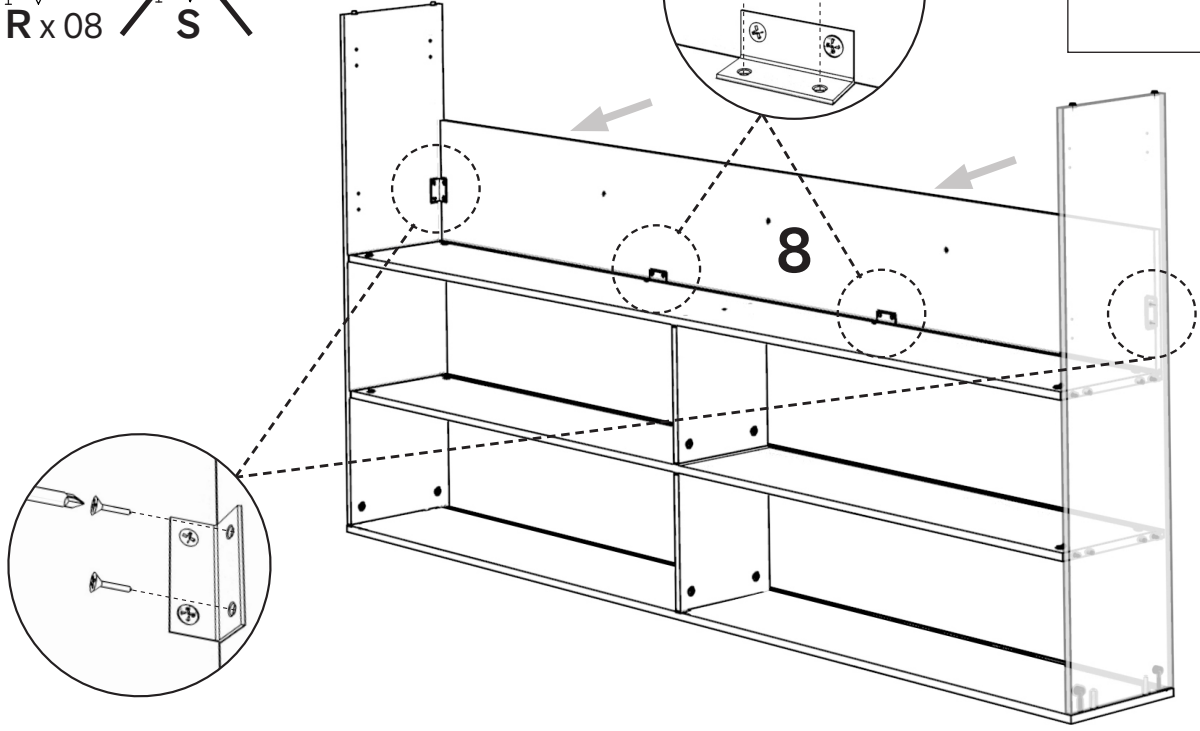
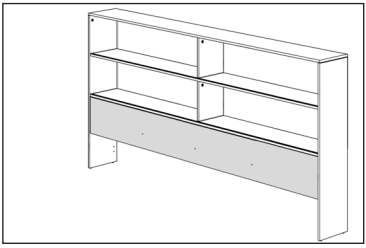
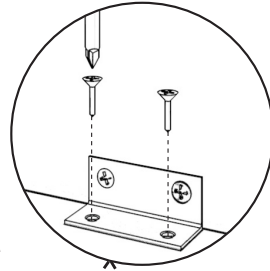
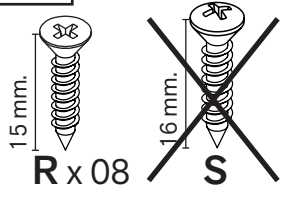
R x 04



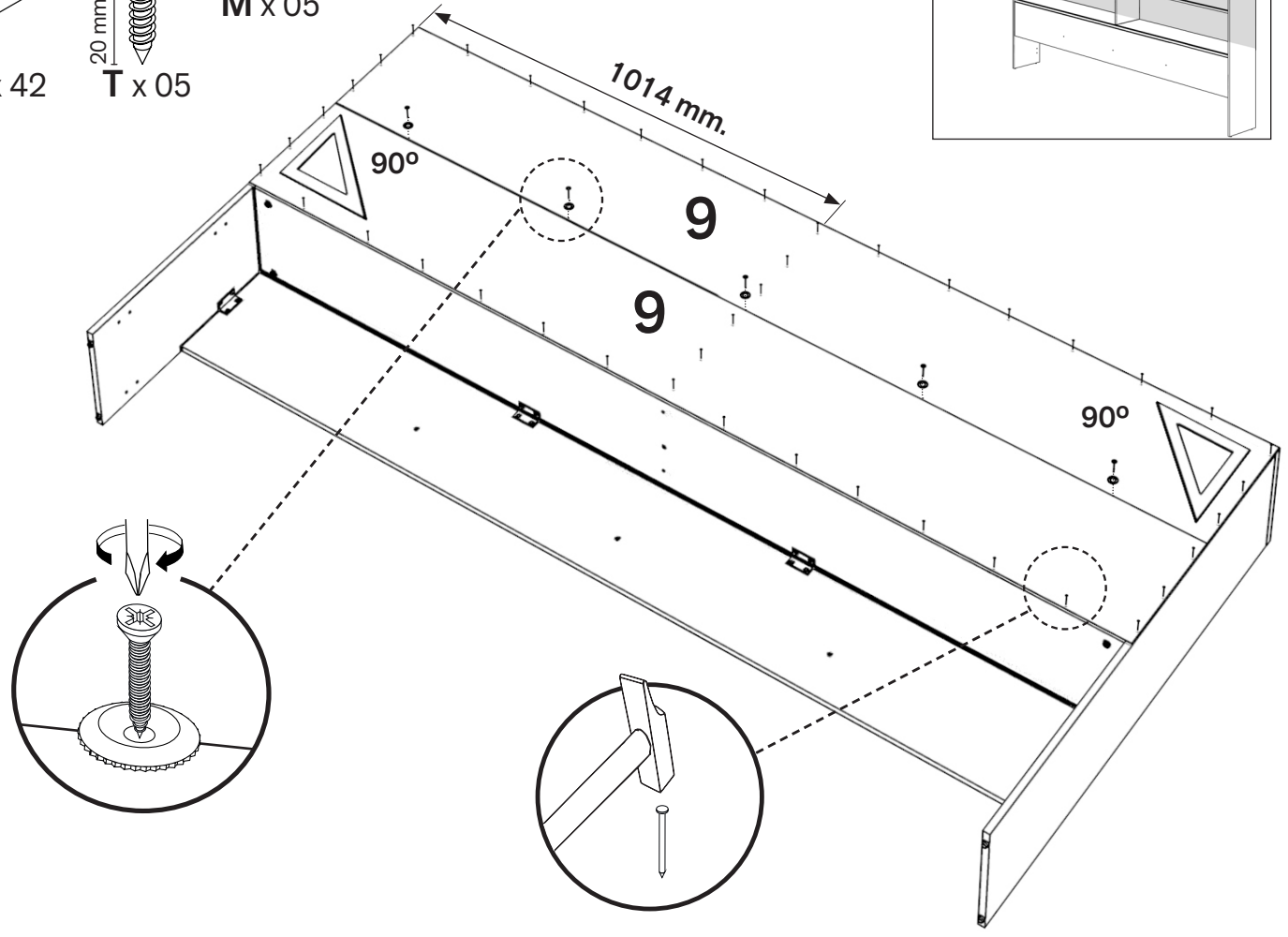
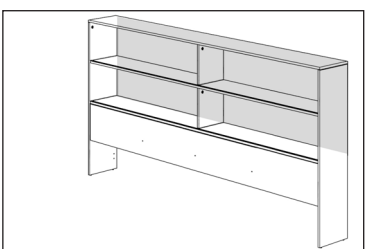
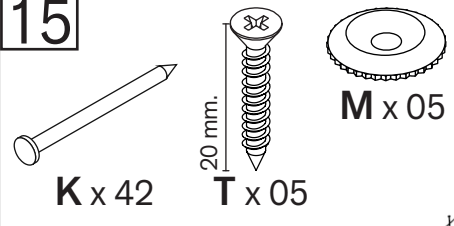
S



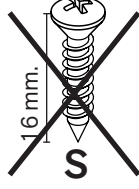
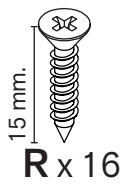
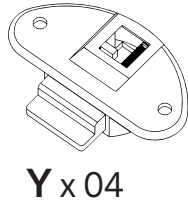
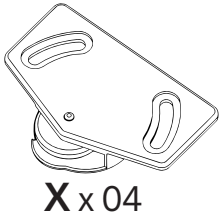
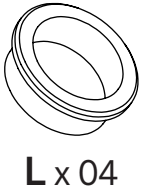
14



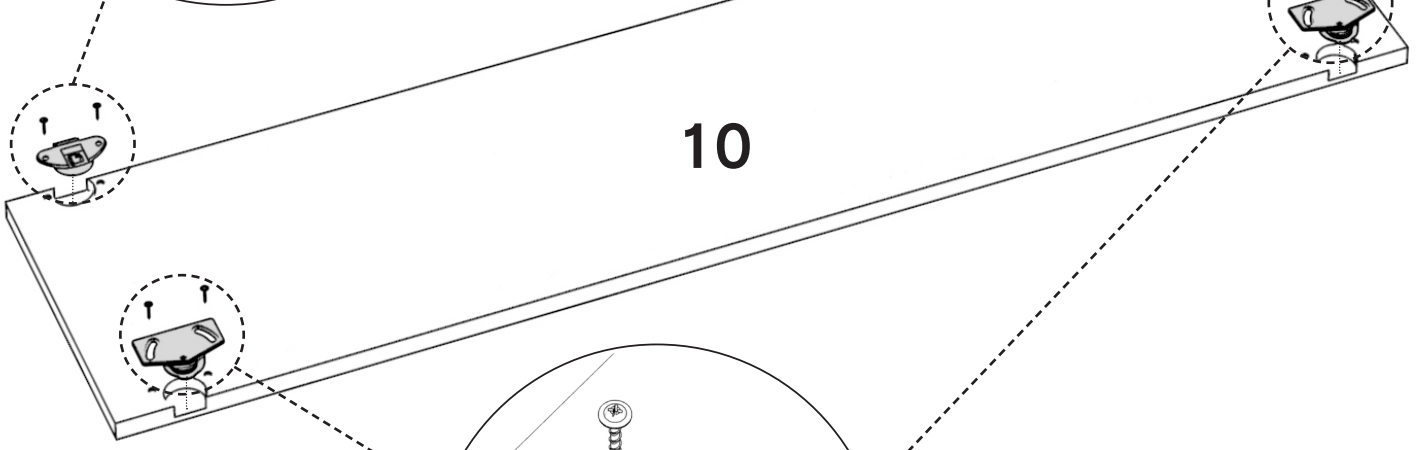
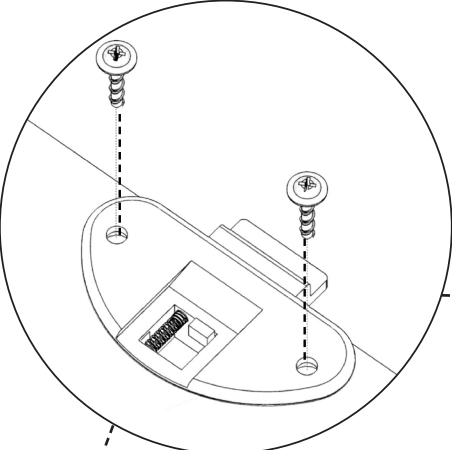
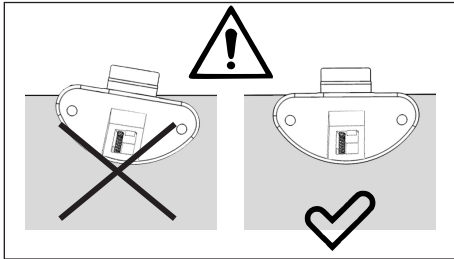
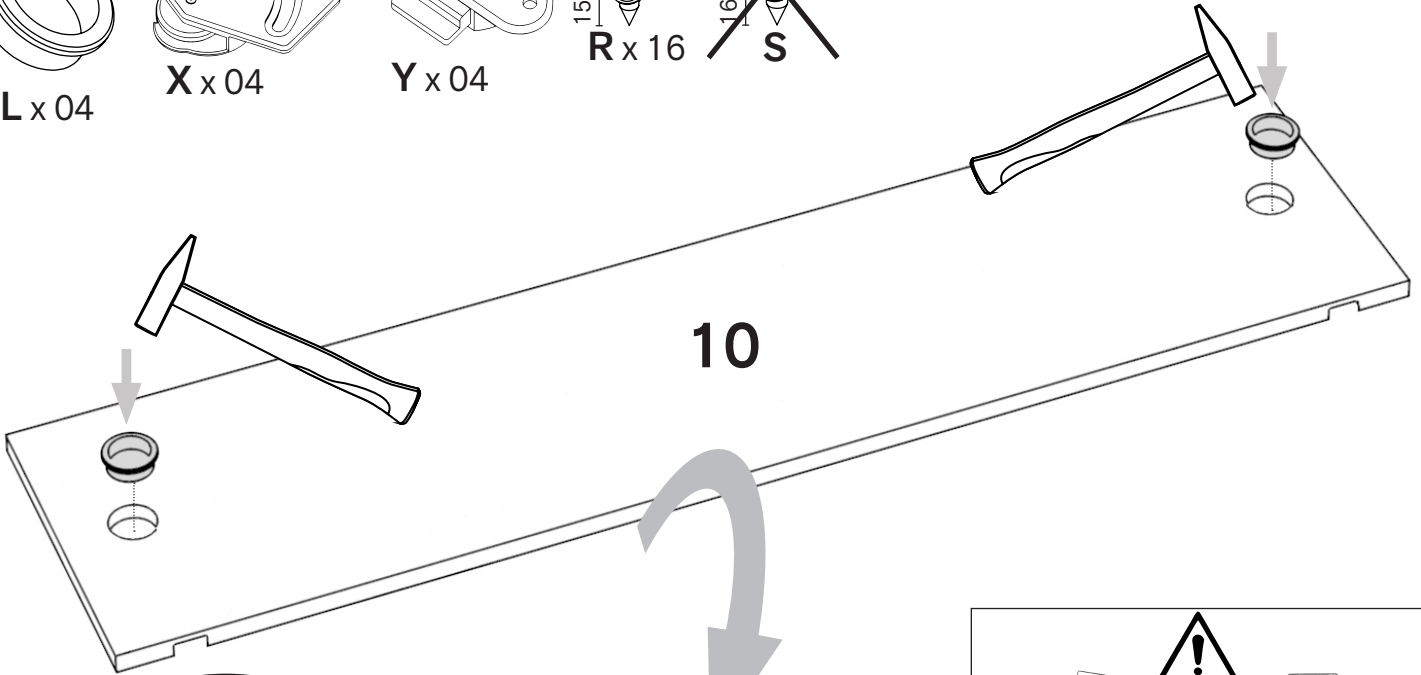
15



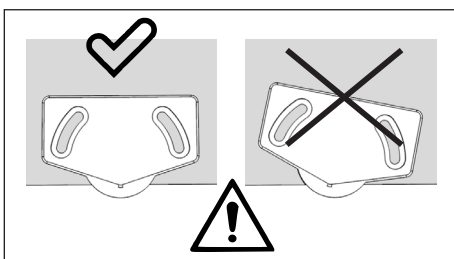
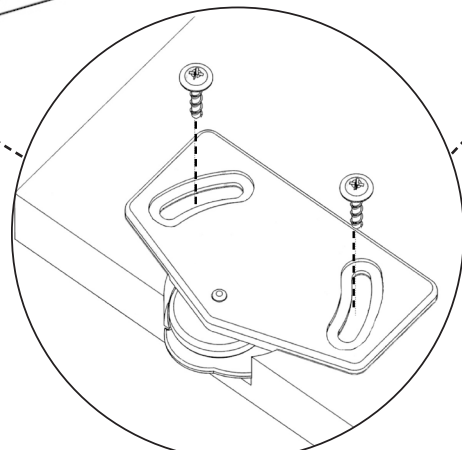
16



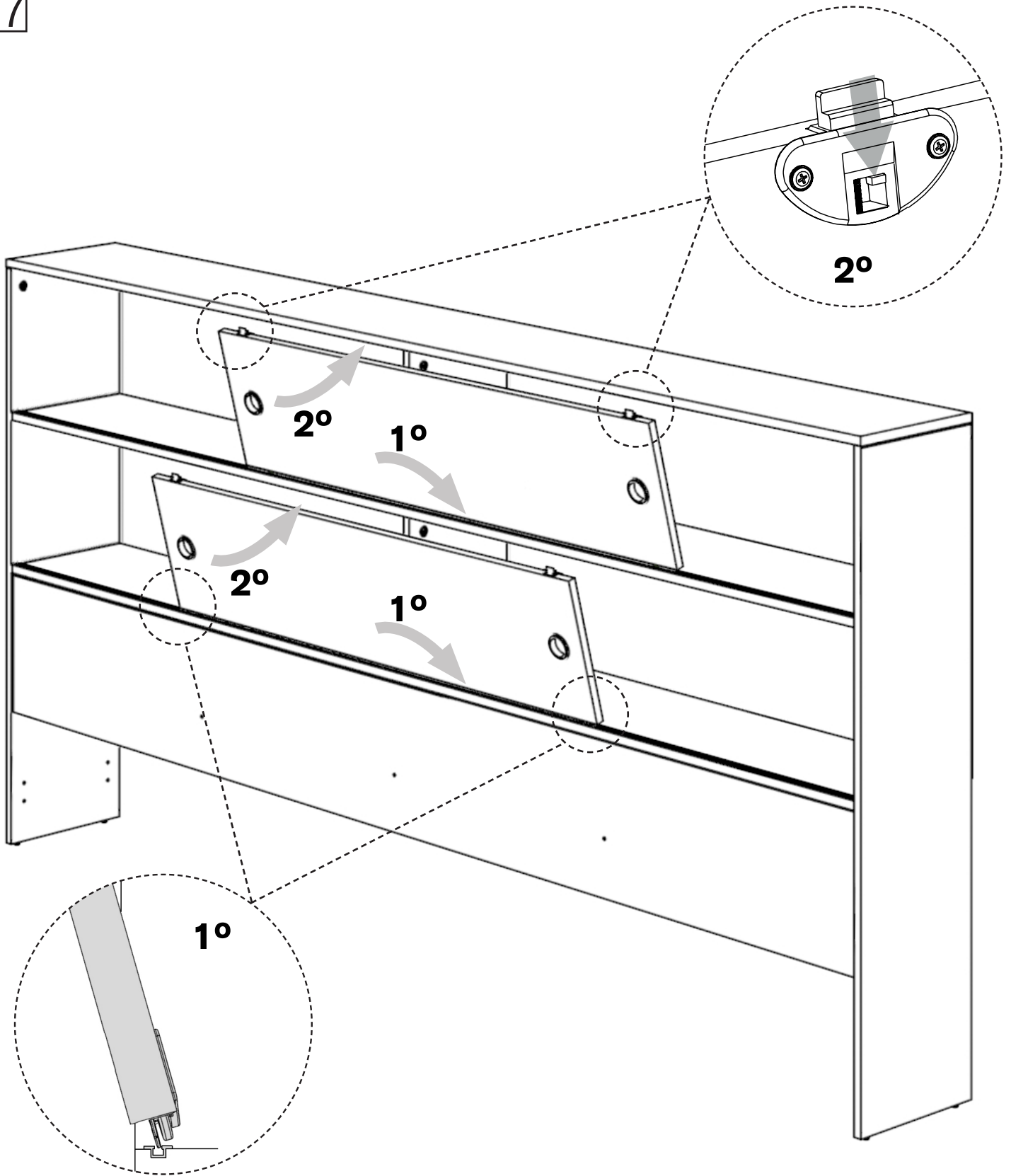
(X2)



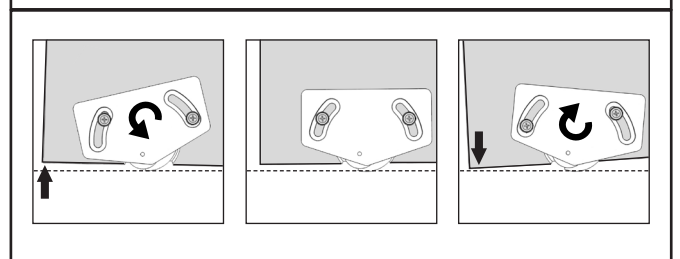
10

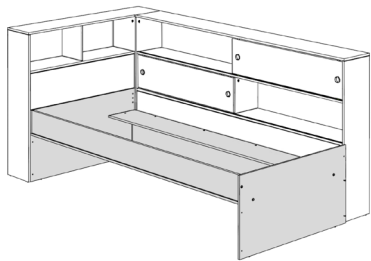


17

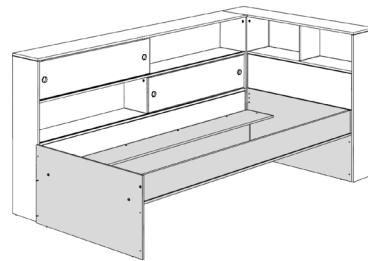


REGULATION

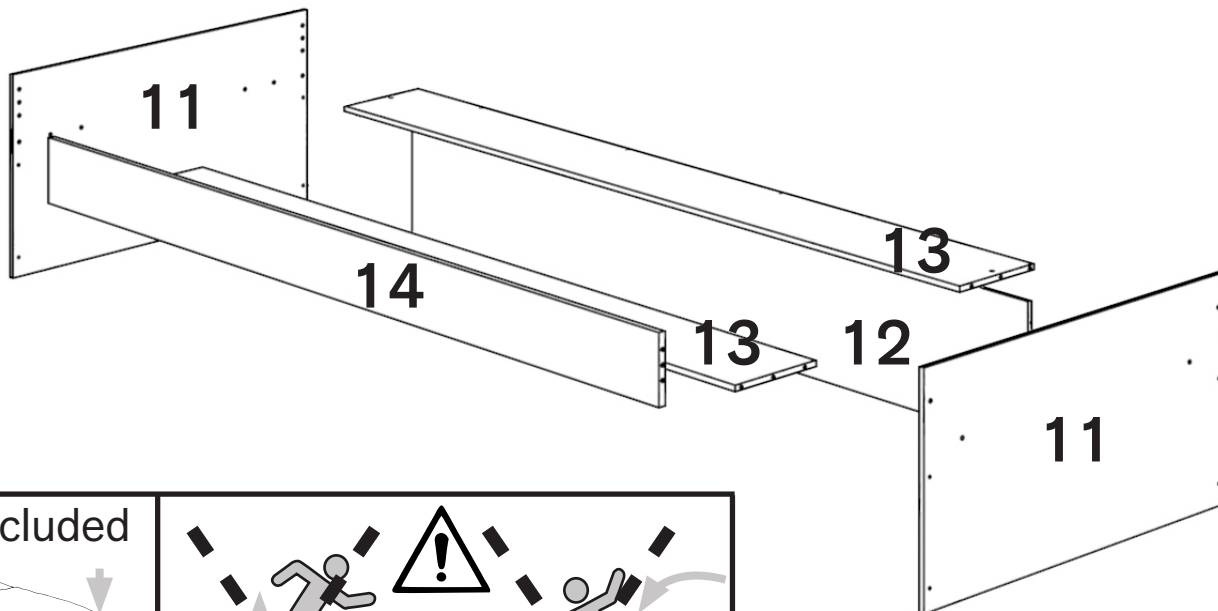




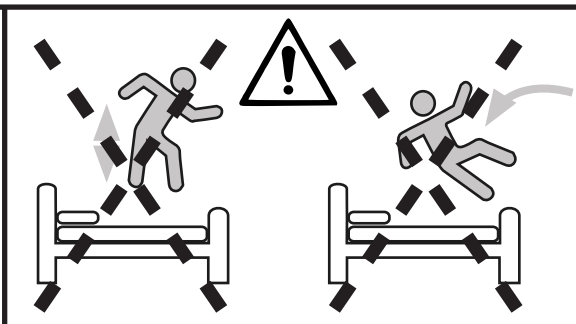
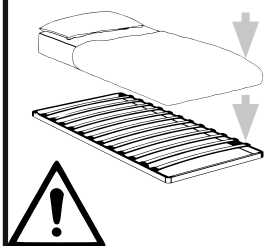
Option A



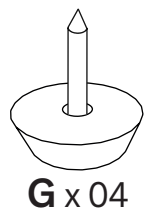
Option B



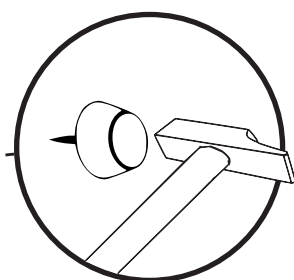
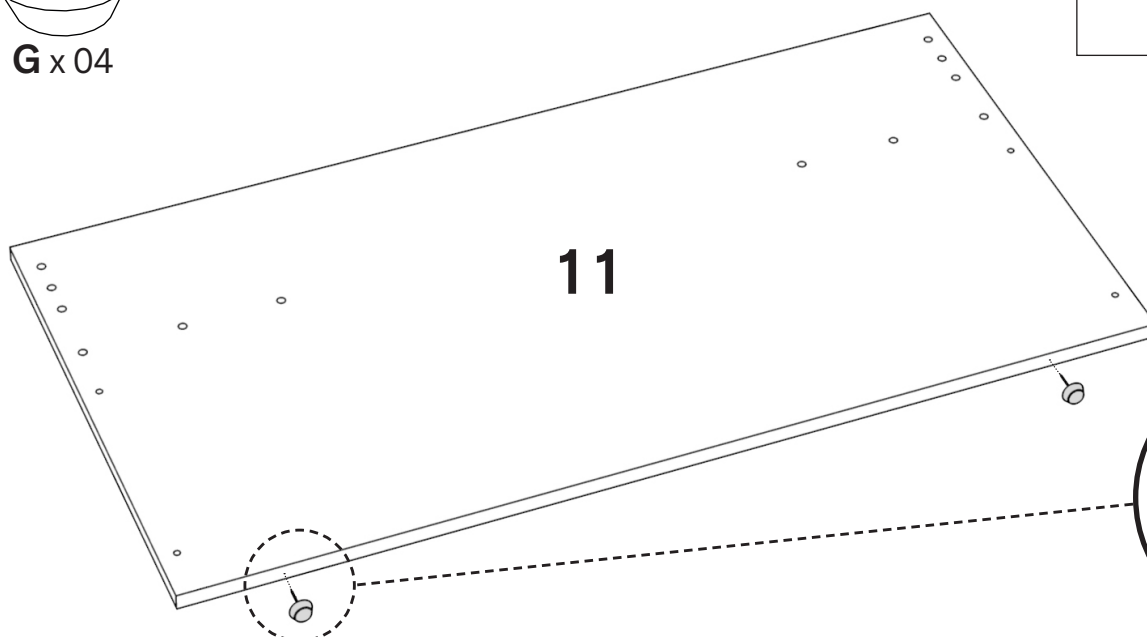
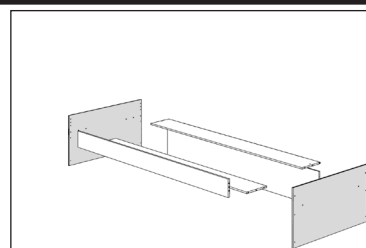
NOT Included



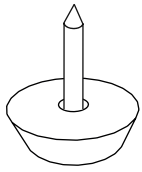
18



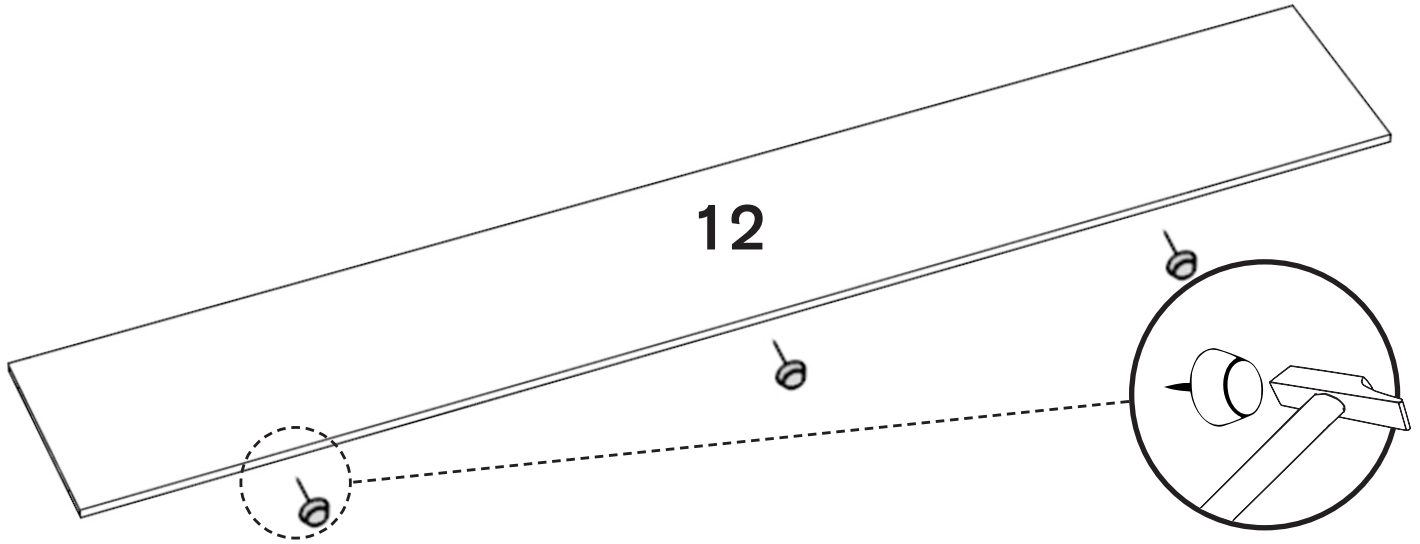
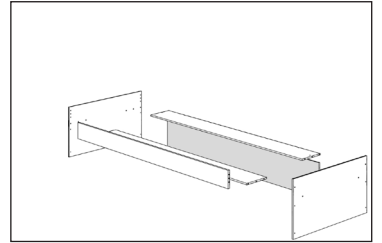
(X2)



19



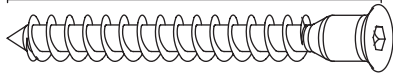
G x 03



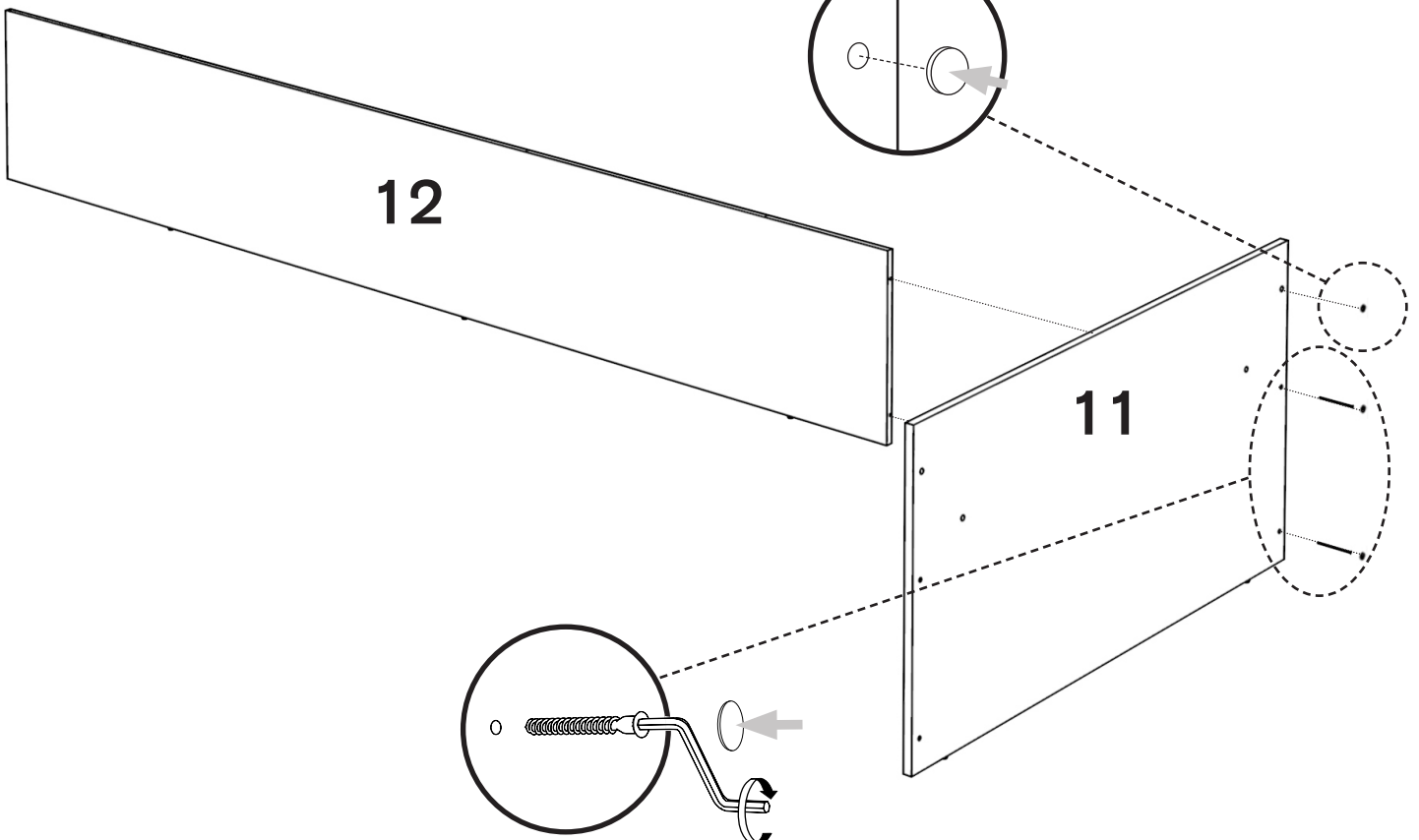
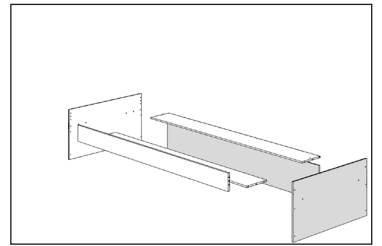
20

13 mm.
Q x 03

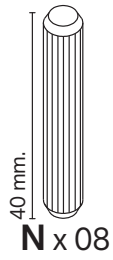
50 mm.



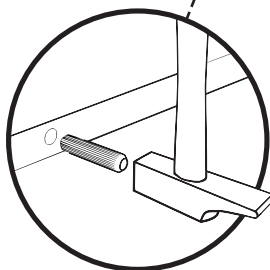
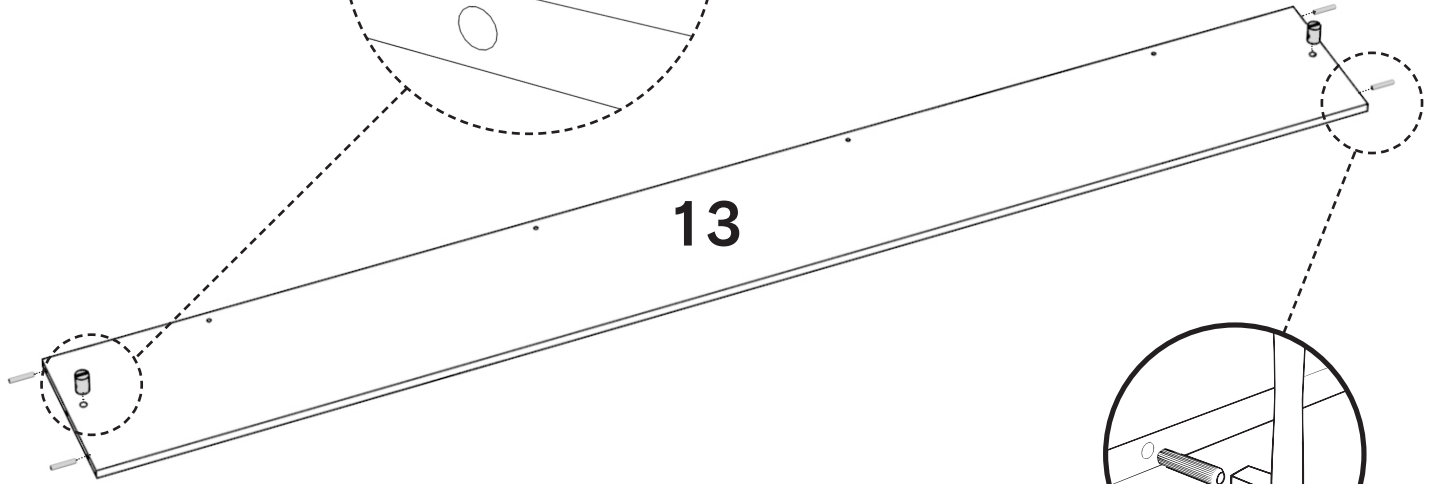
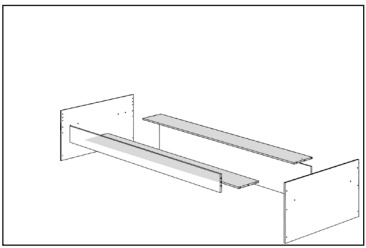
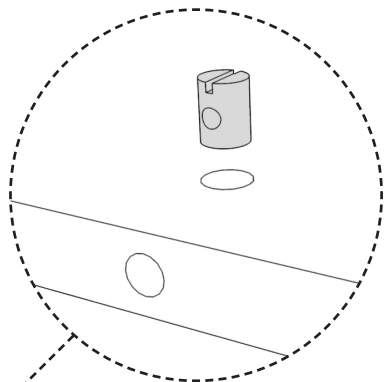
V x 02



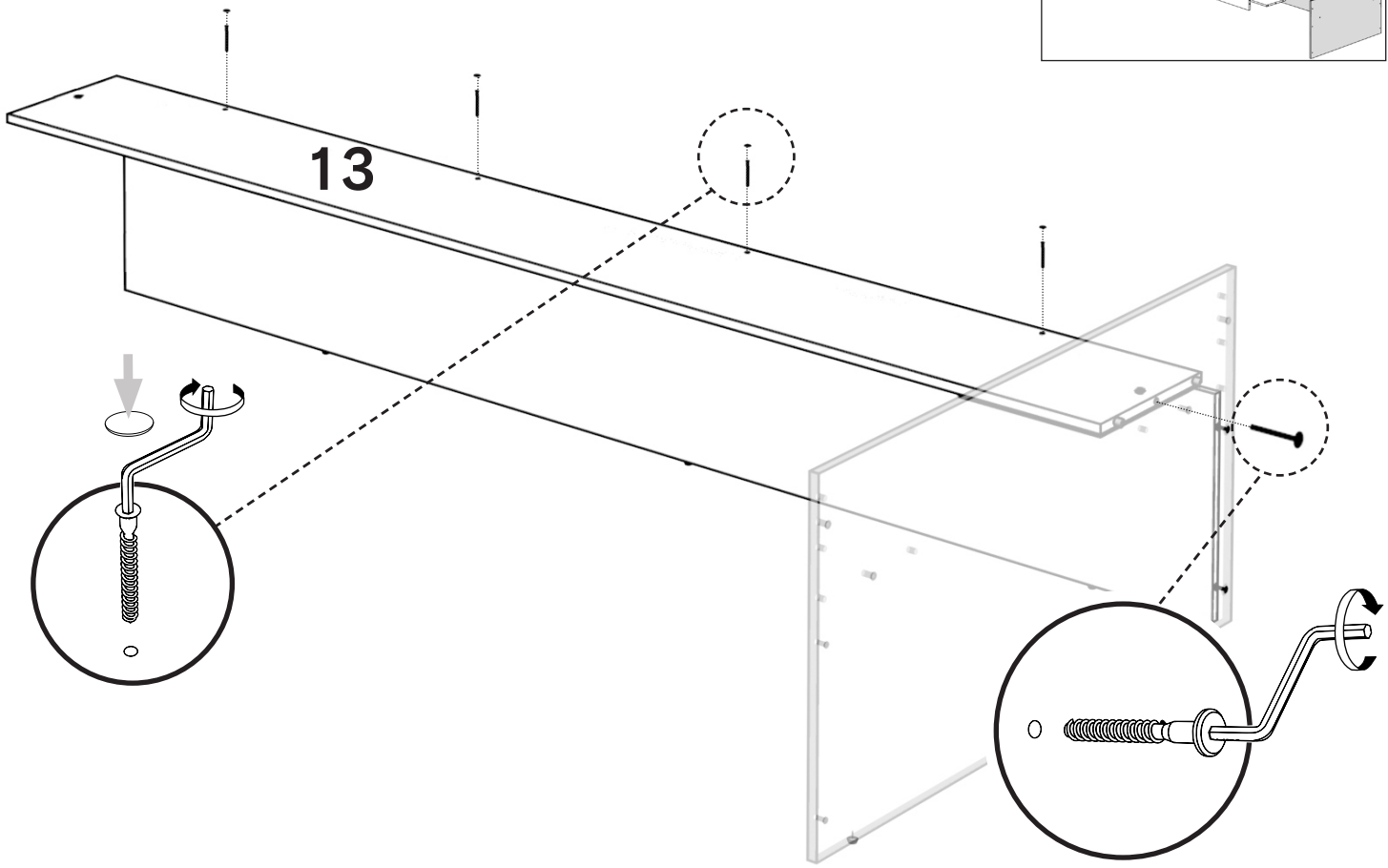
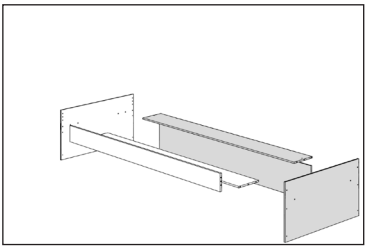
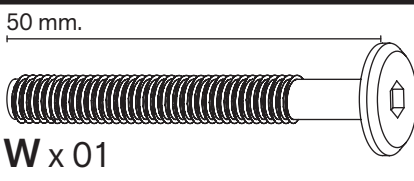
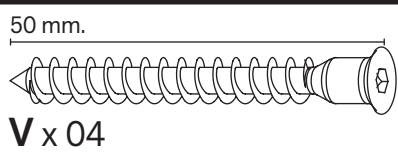
21



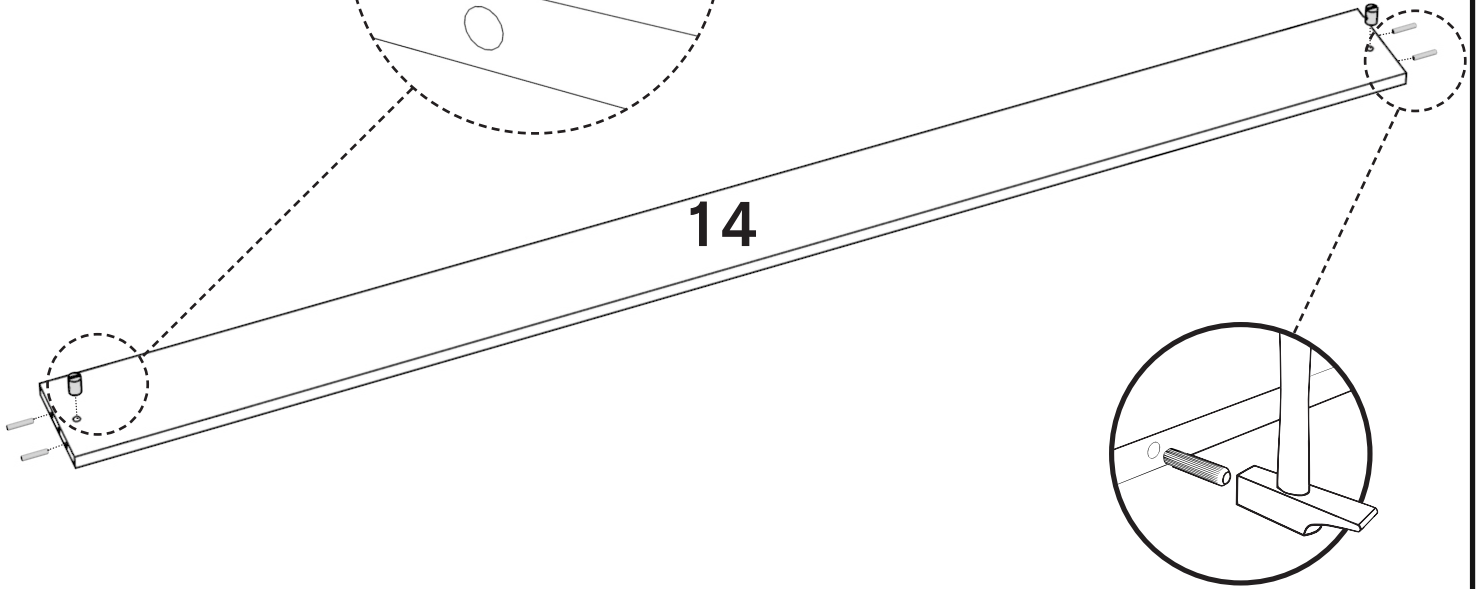
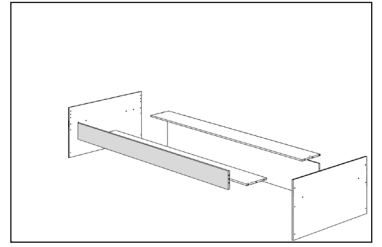
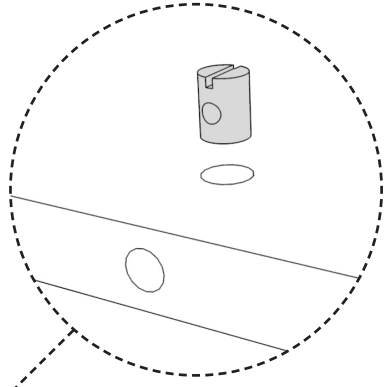
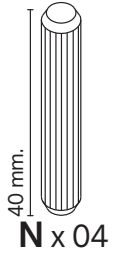
(X2)



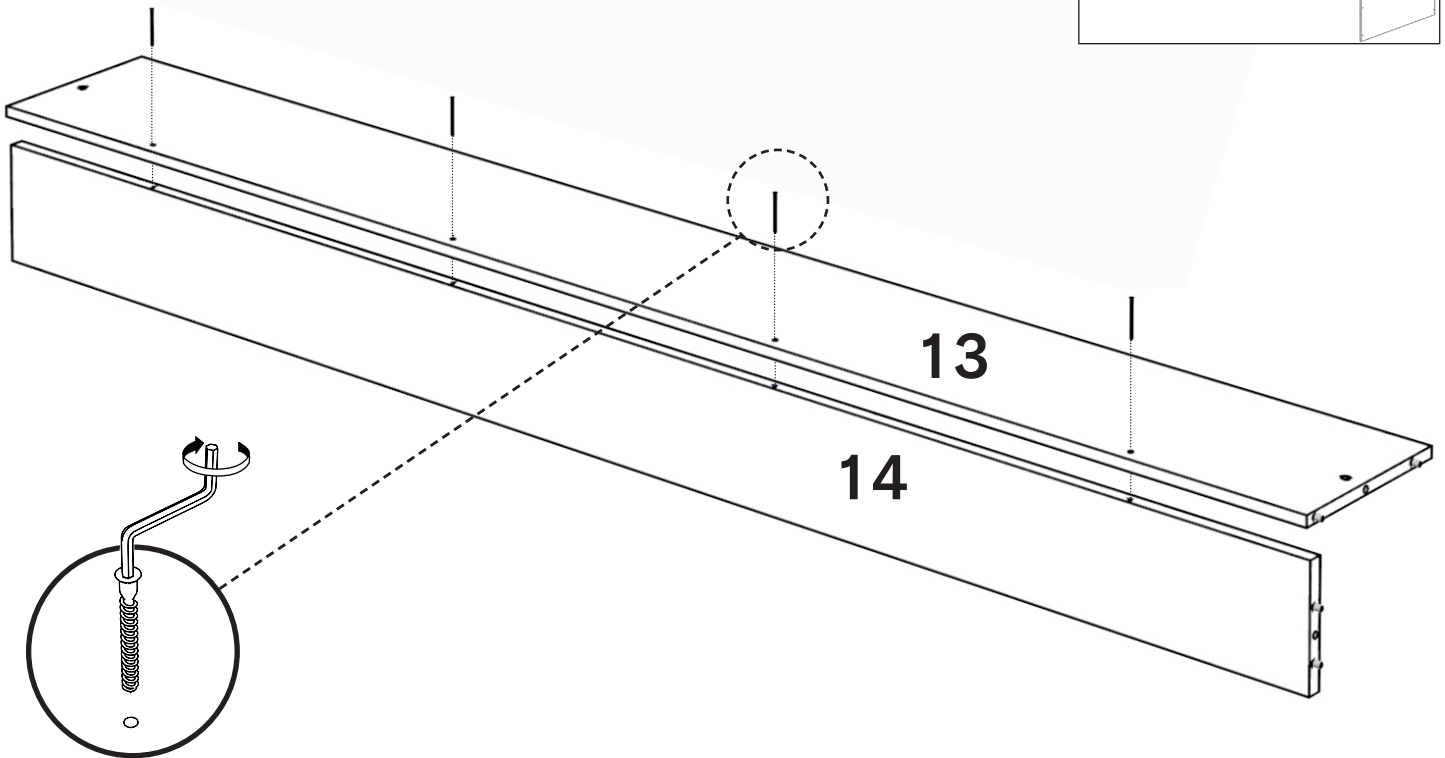
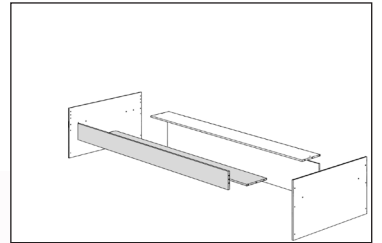
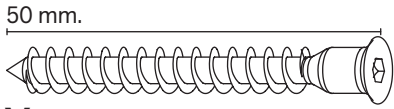
22



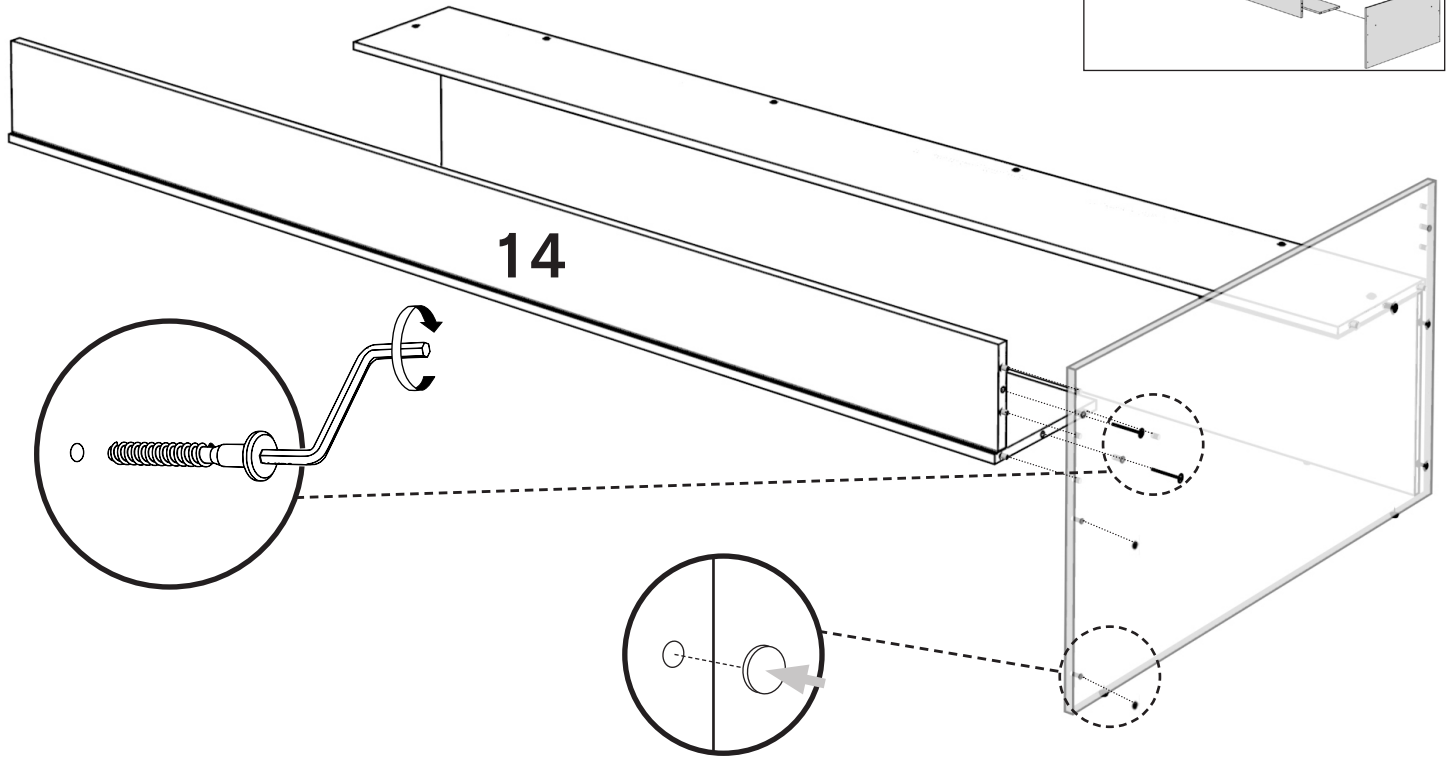
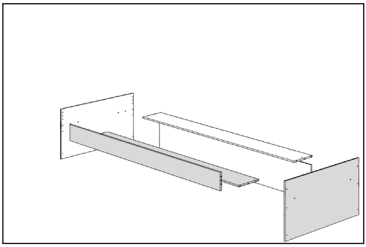
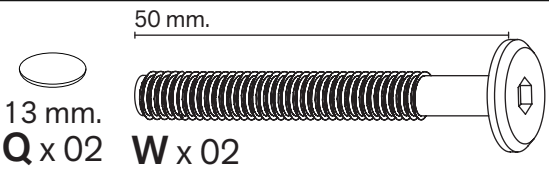
23



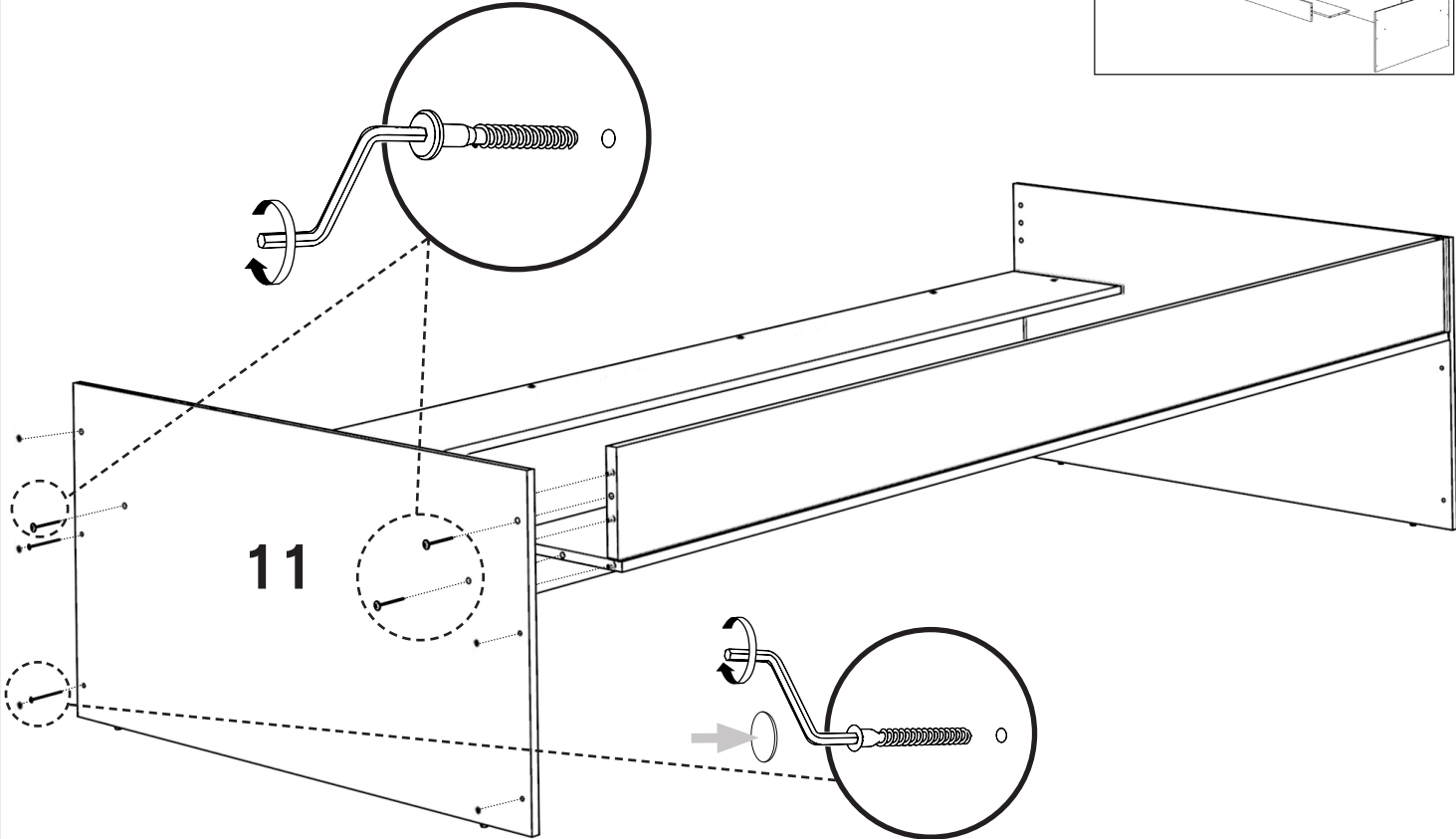
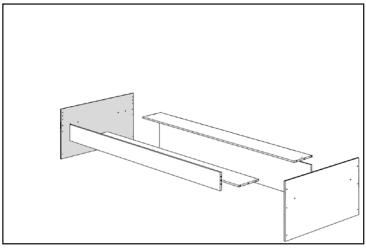
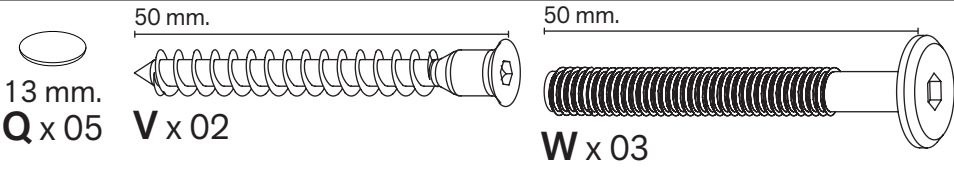
24

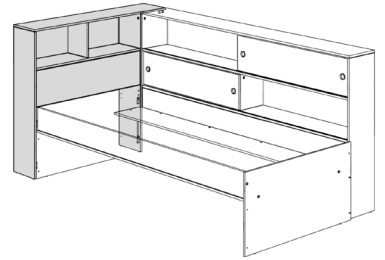
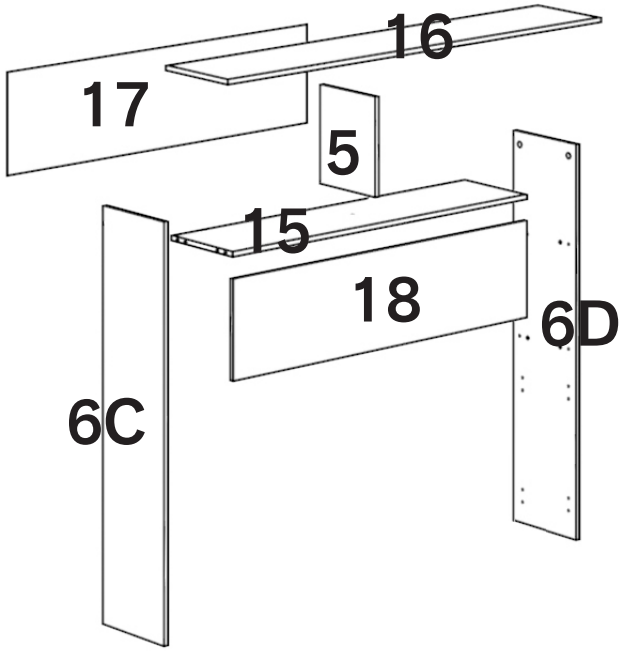


25

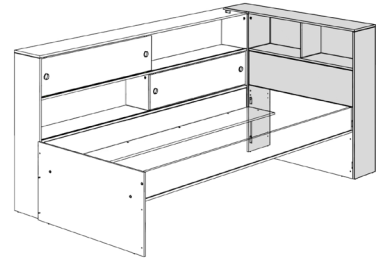


26



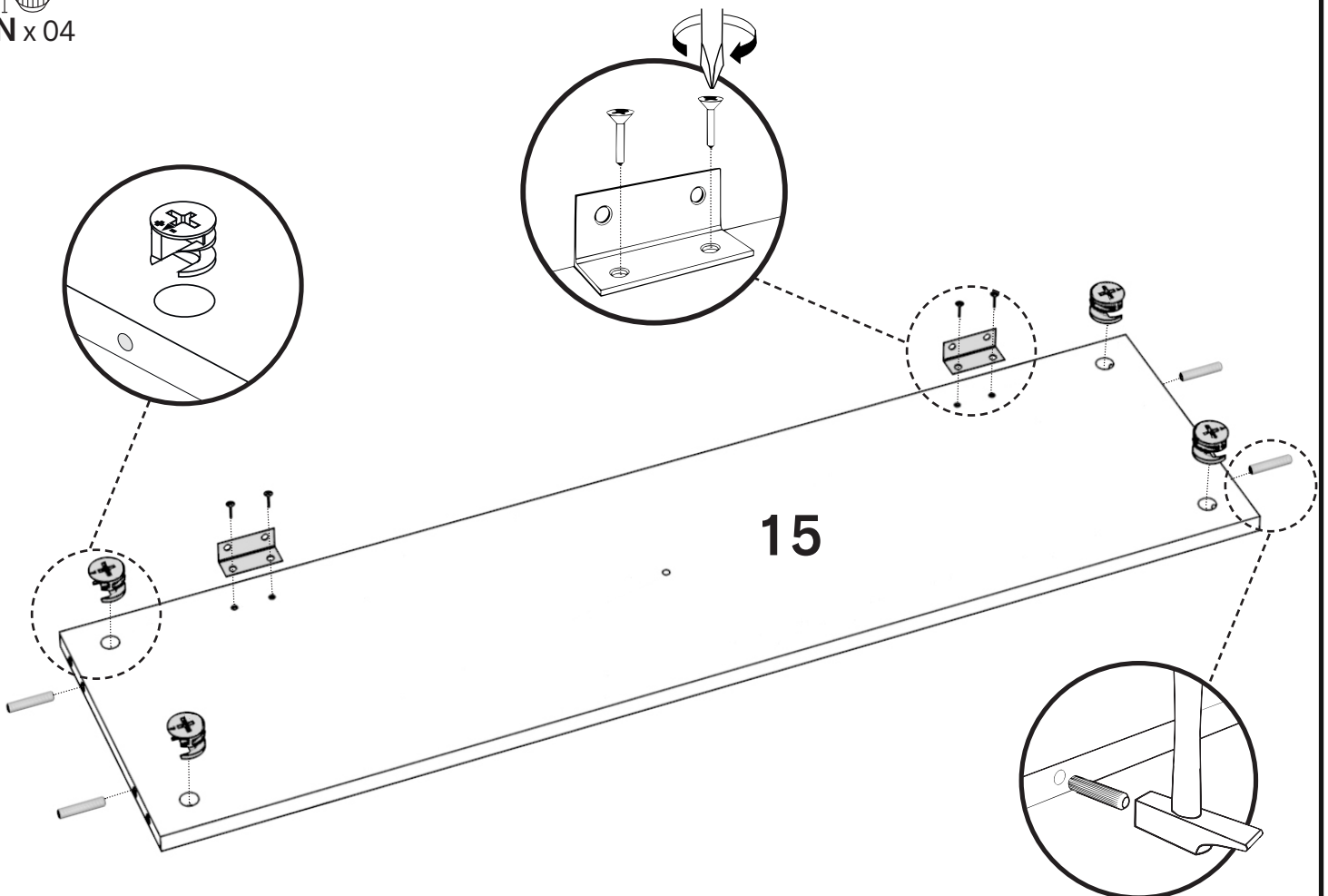
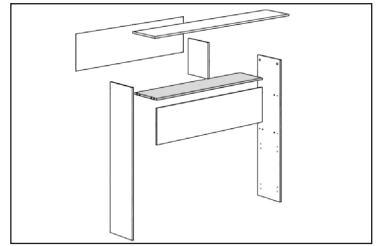
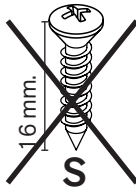
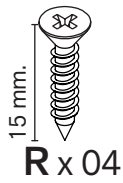
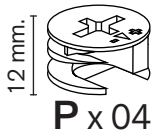
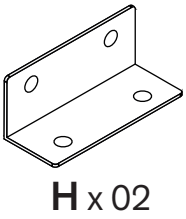
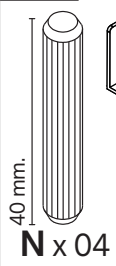


Option A



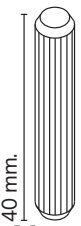
Option B

27

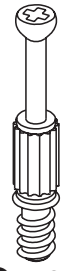


28

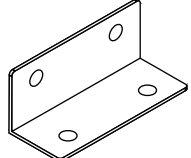
40 mm.



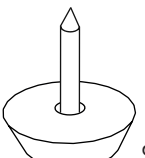
N x 04



O x 04

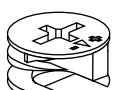


H x 04



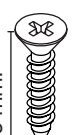
G x 04

12 mm.

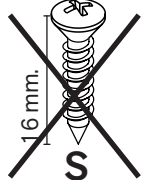


P x 04

15 mm.

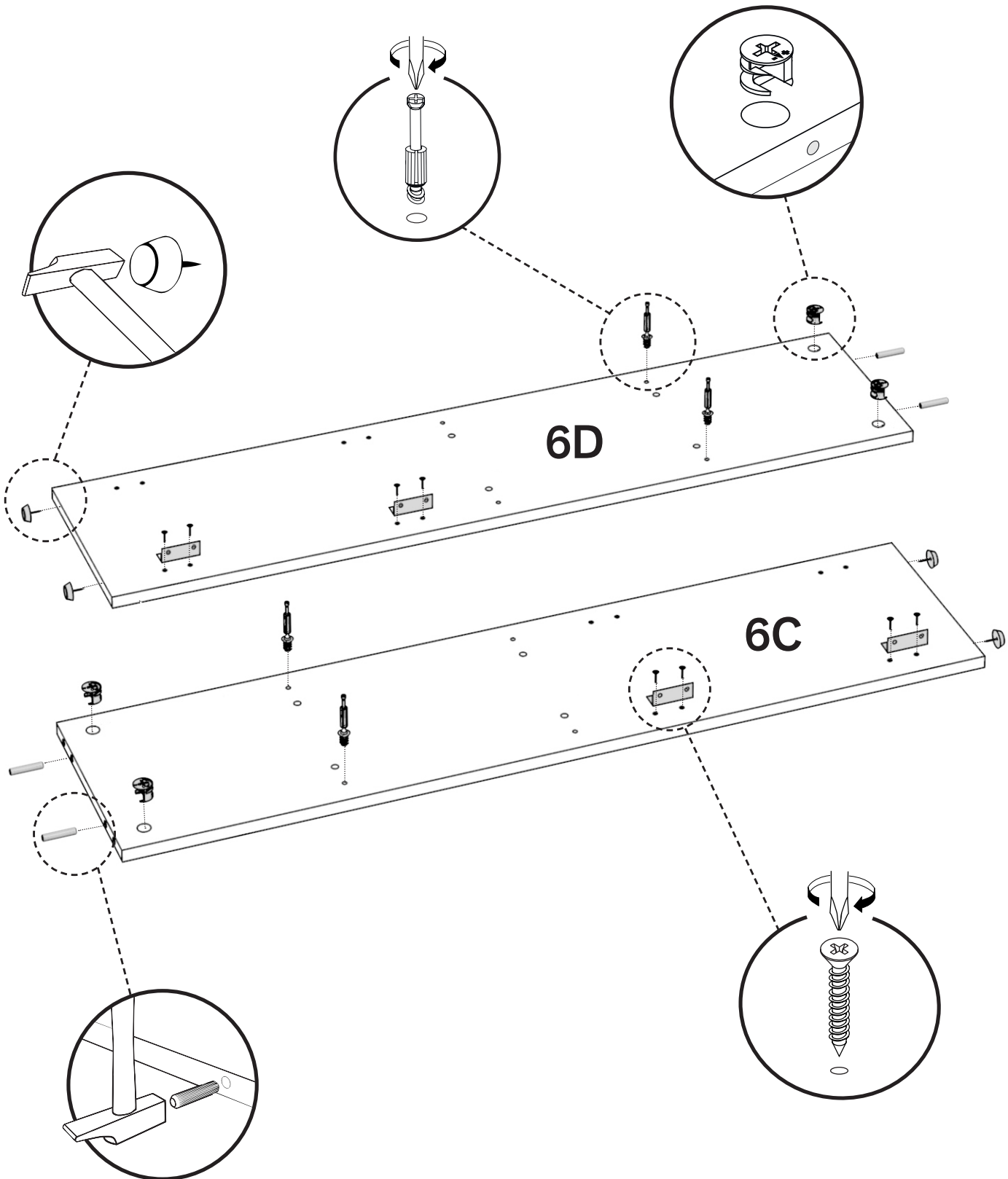
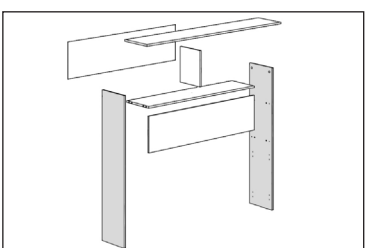


R x 08

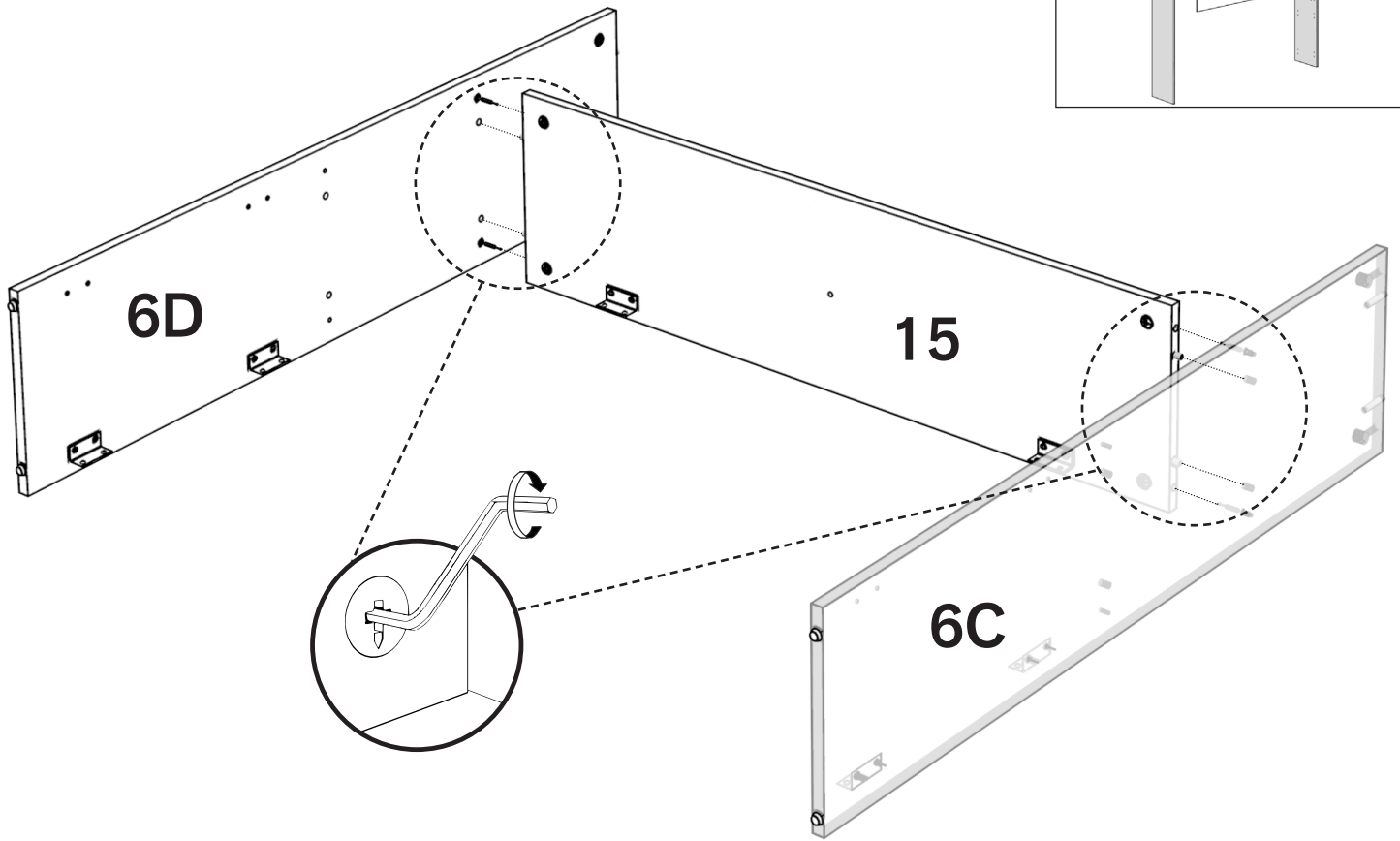
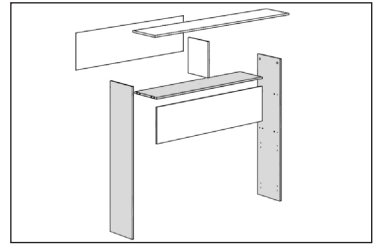


16 mm.

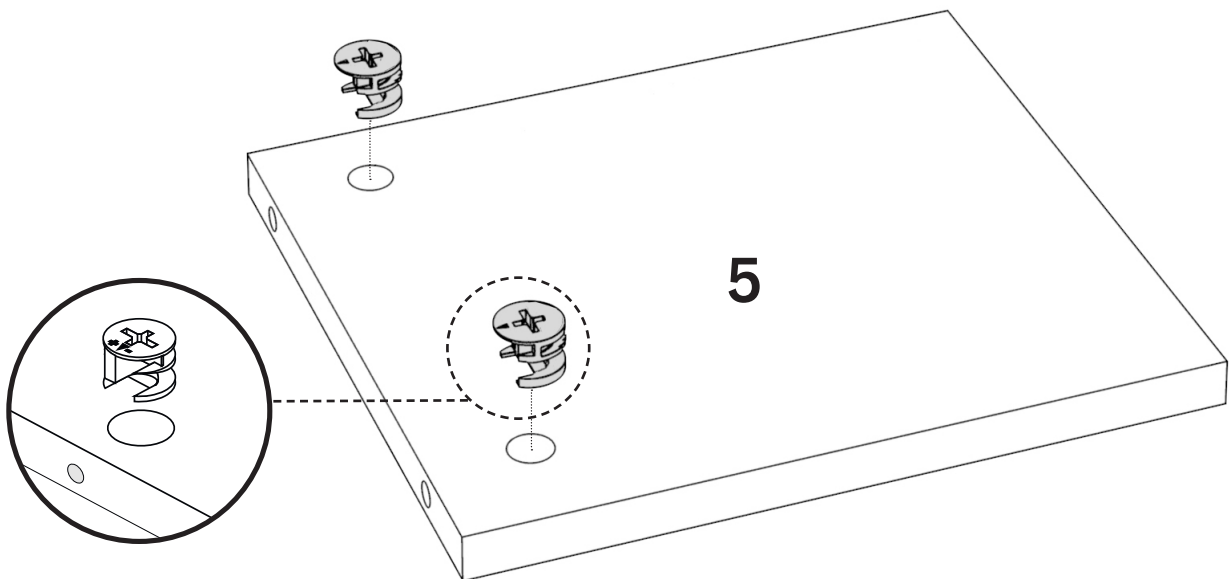
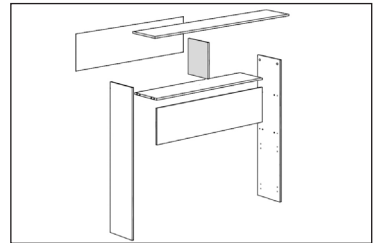
S



29



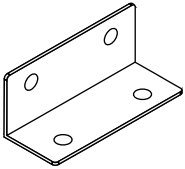
30



31



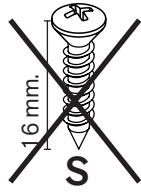
O x 06



H x 01

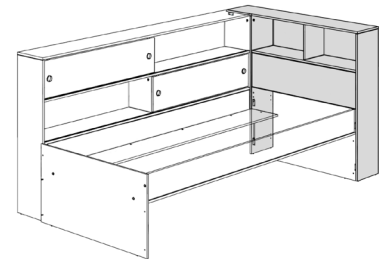
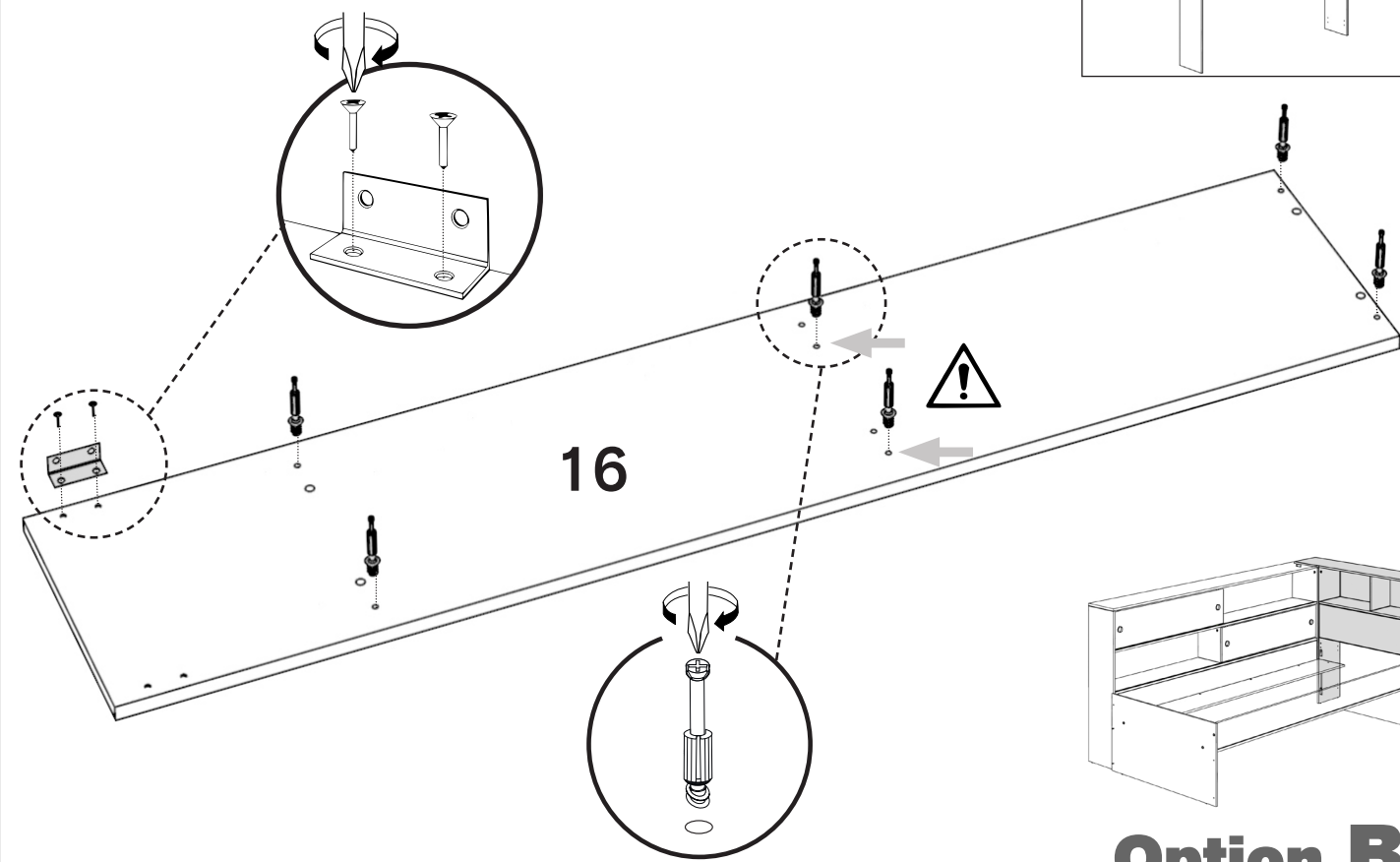
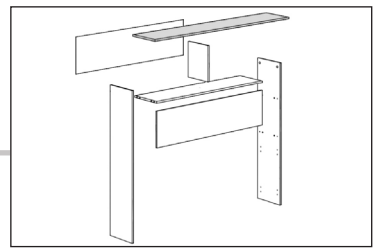
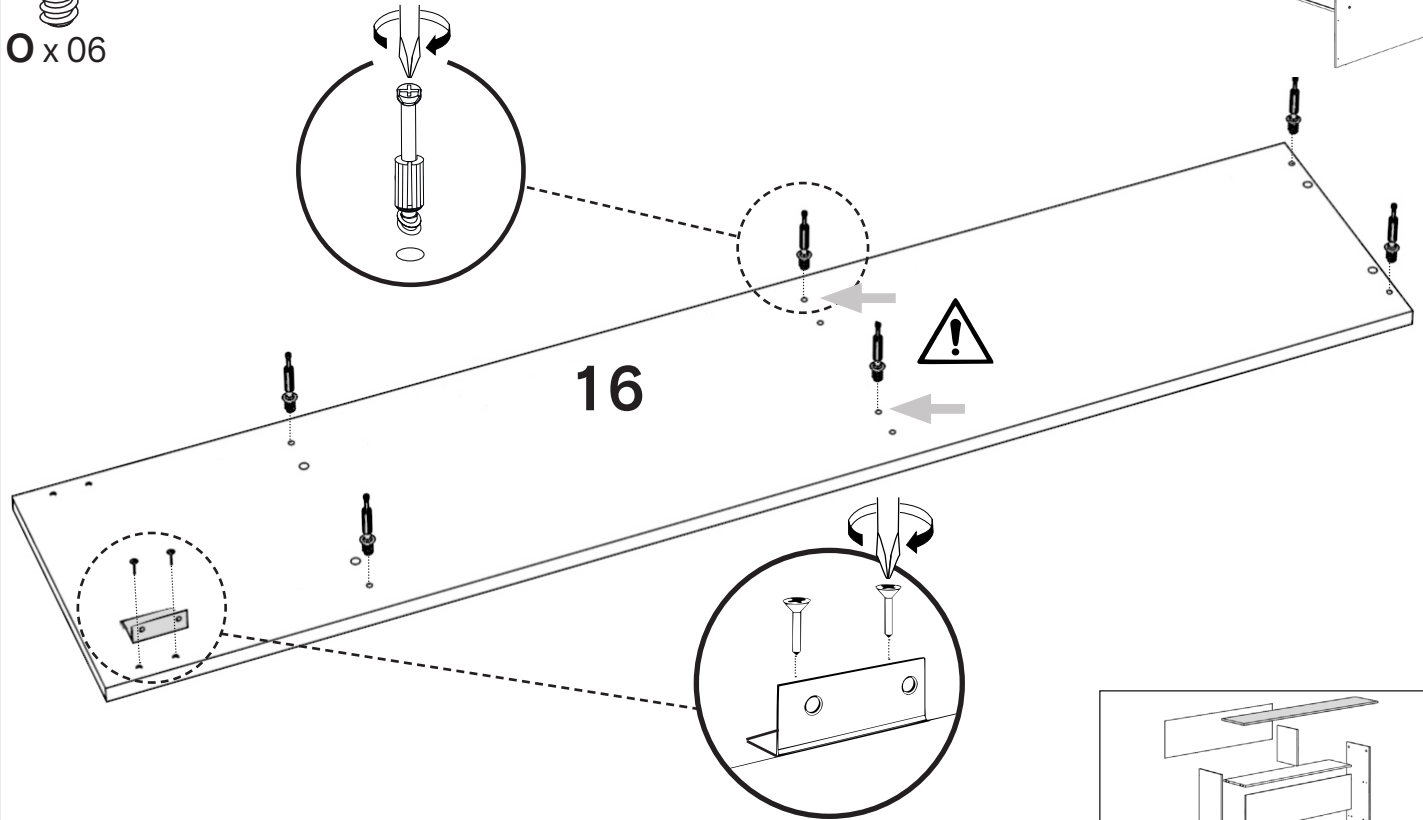
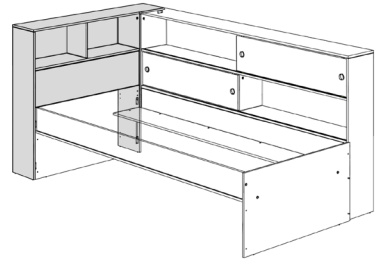


R x 02



~~S~~

Option A



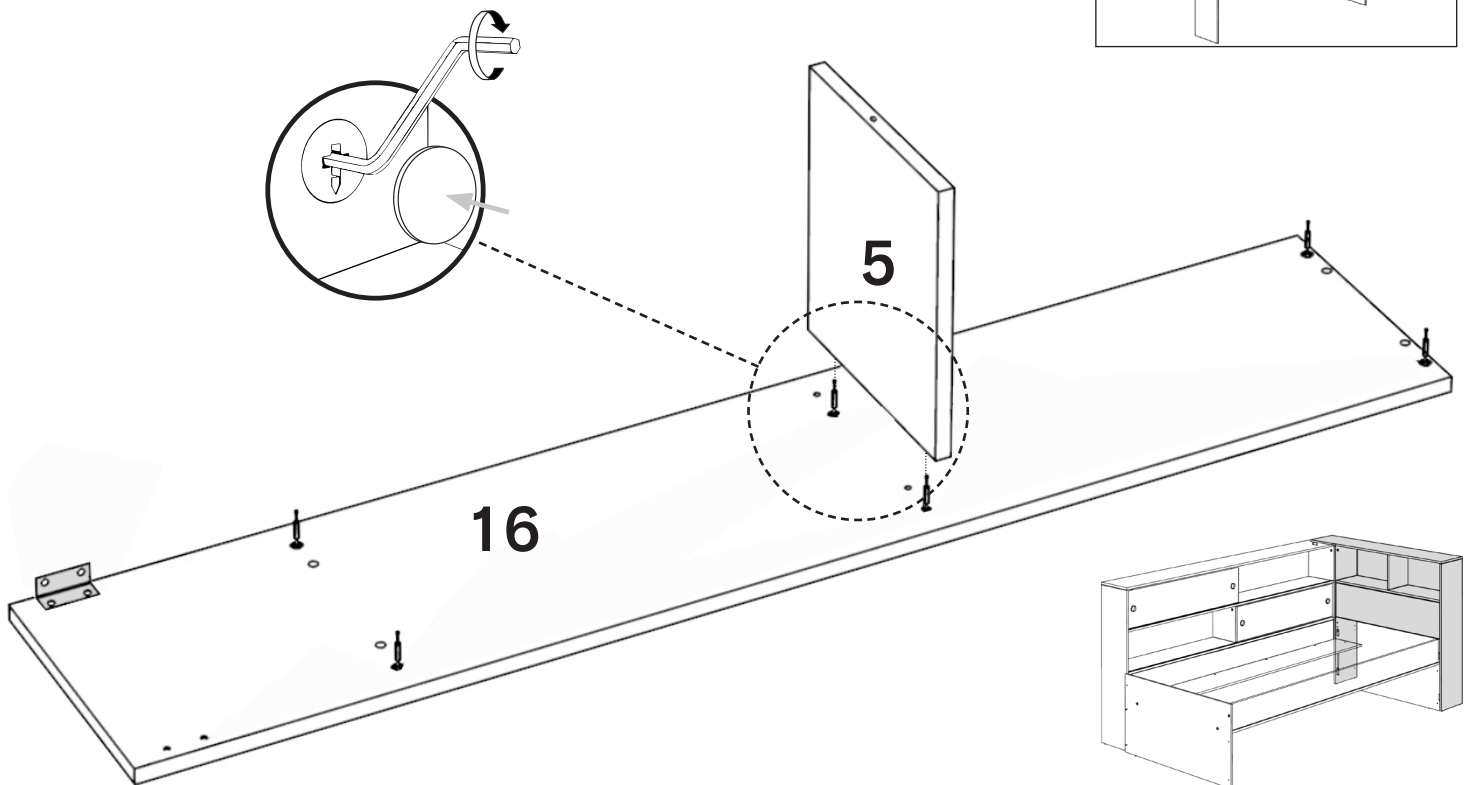
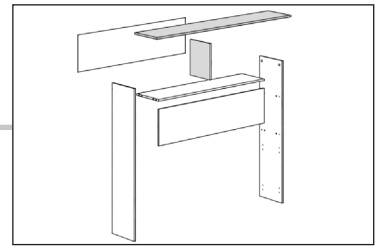
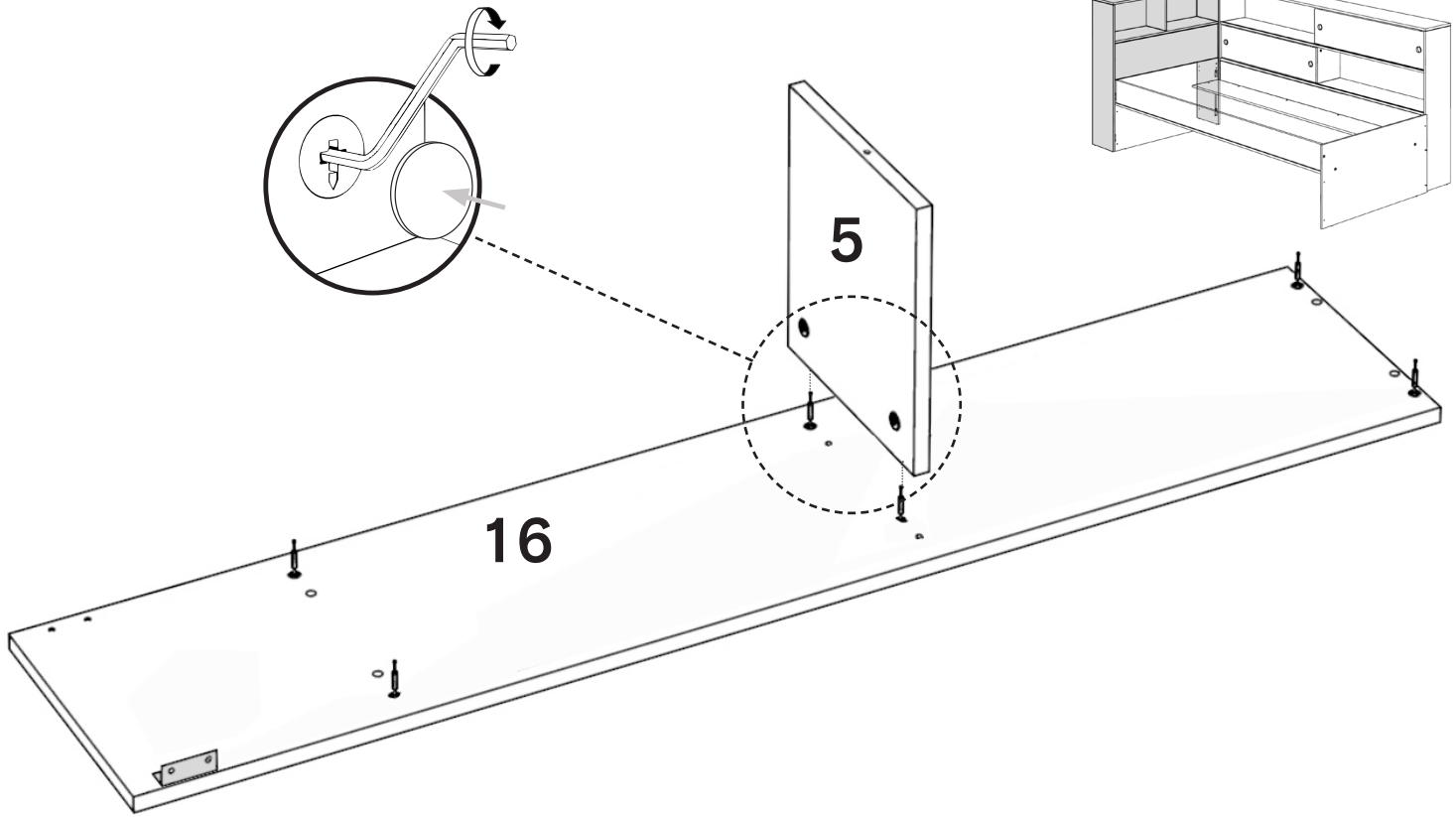
Option B

32



17 mm.
1 x 02

Option A



Option B

33

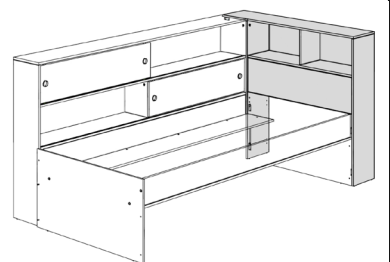
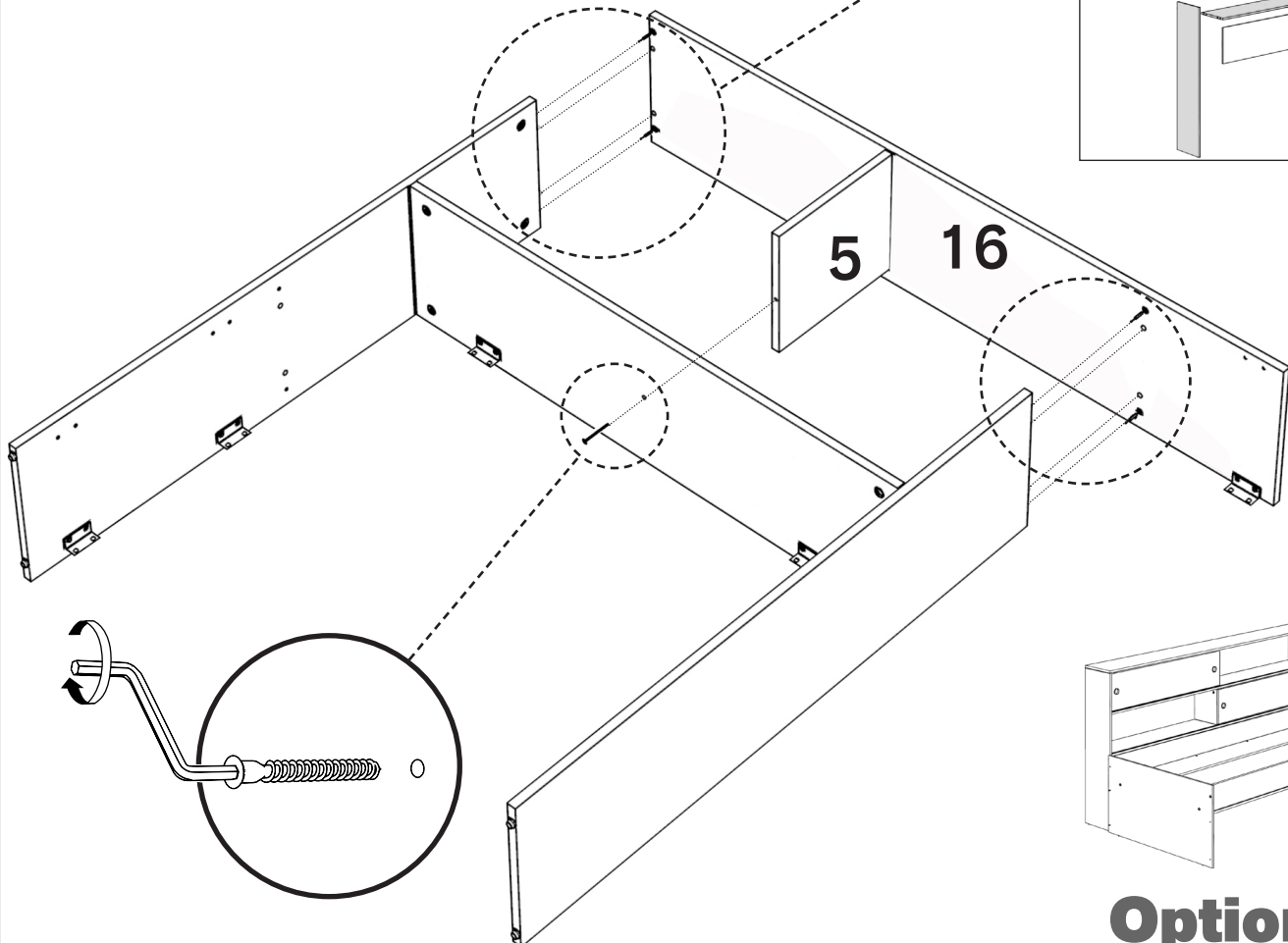
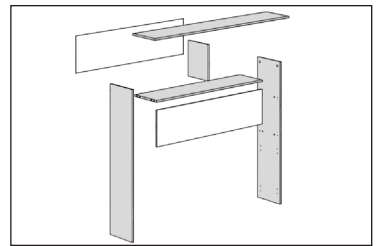
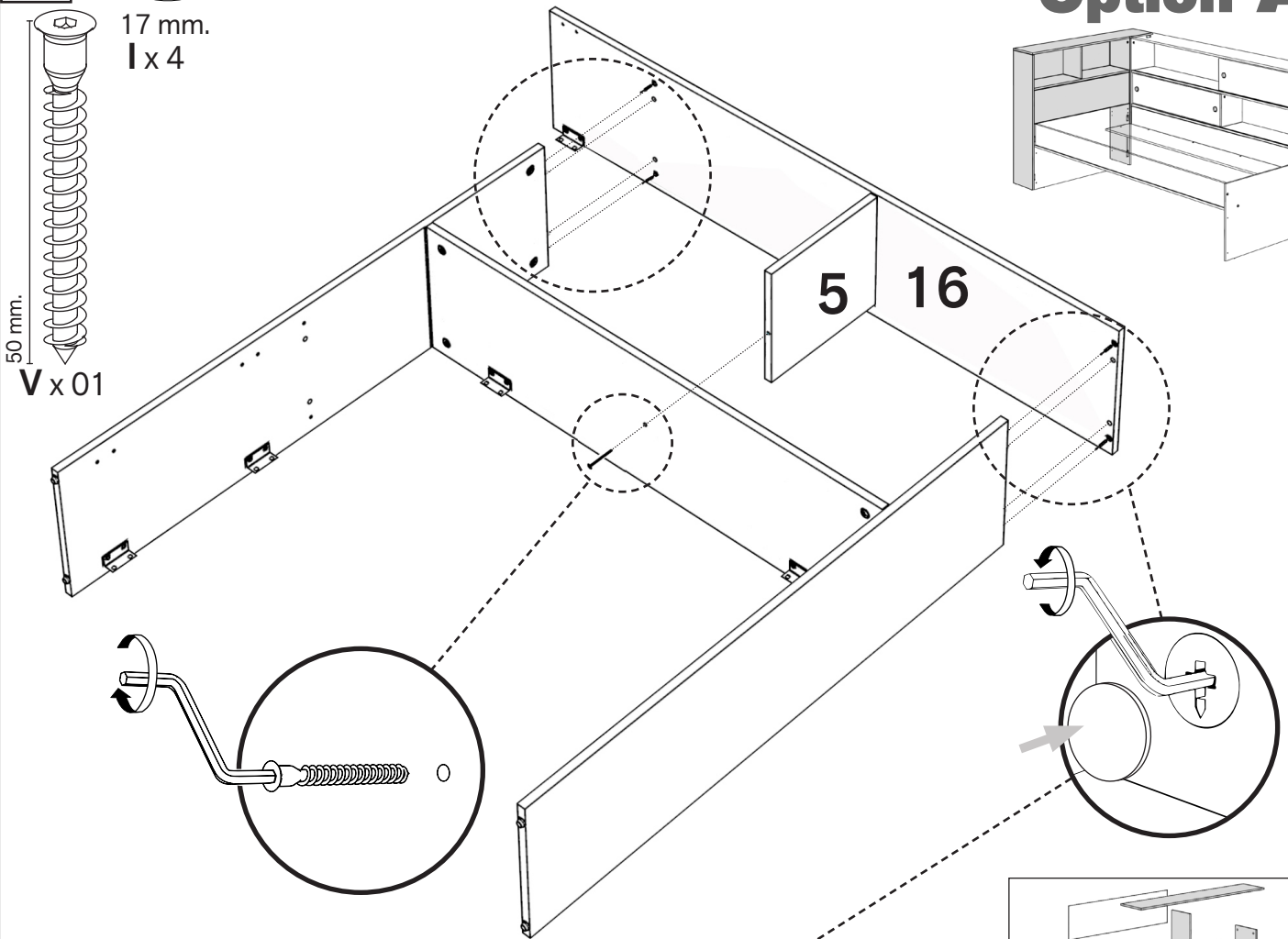
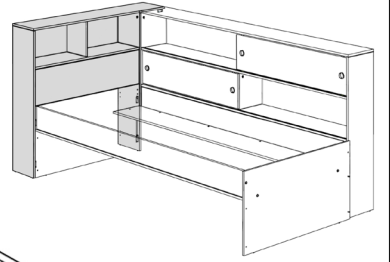


17 mm.
I x 4

50 mm.

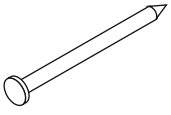
V x 01

Option A



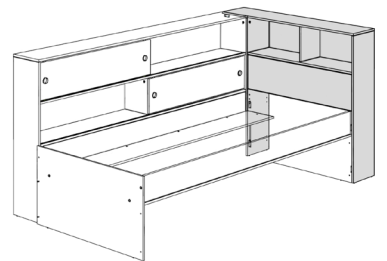
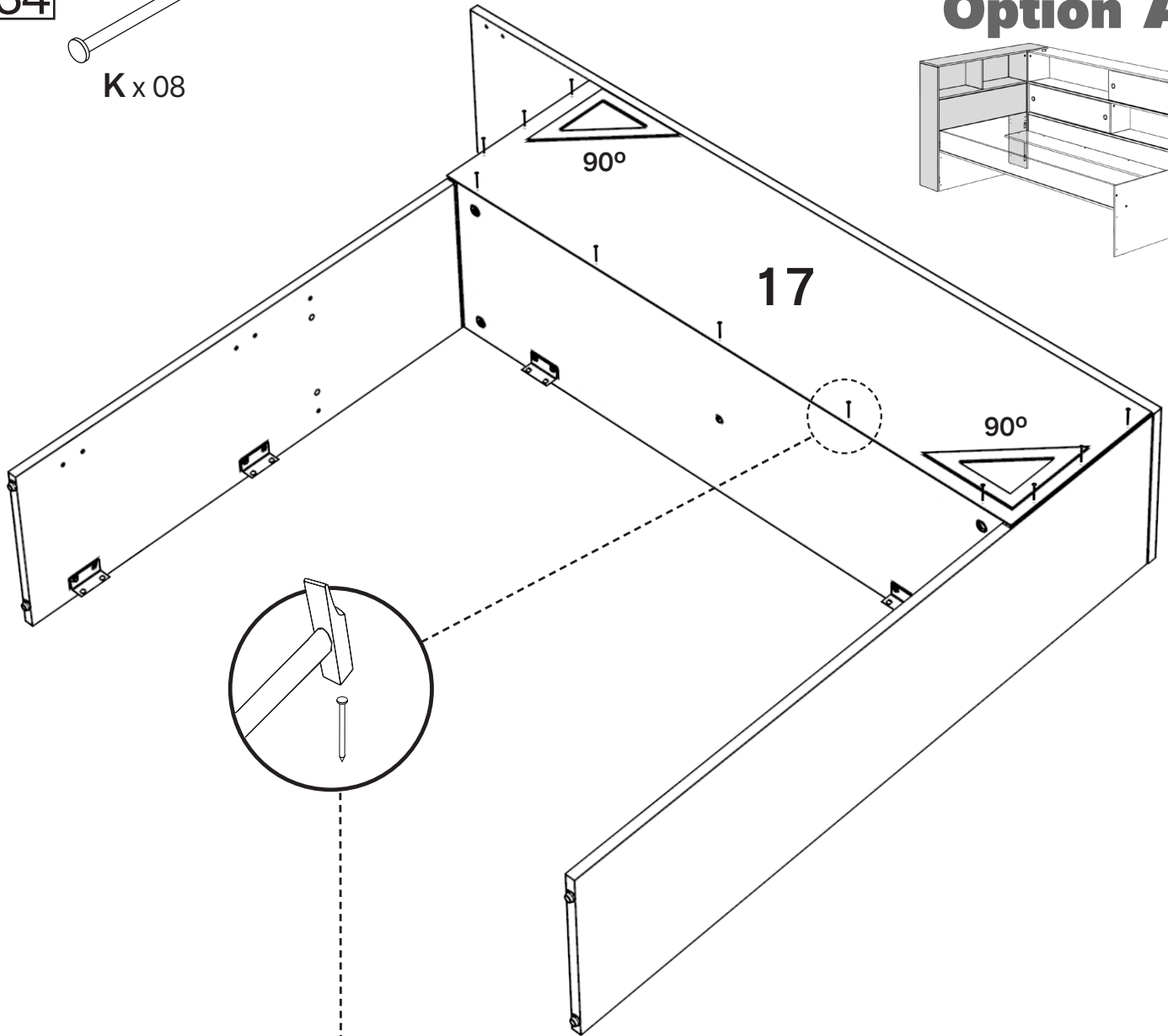
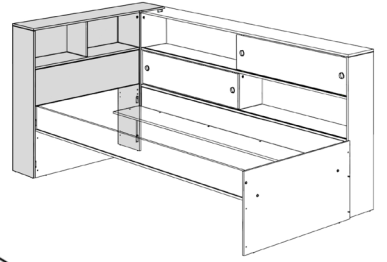
Option B

34

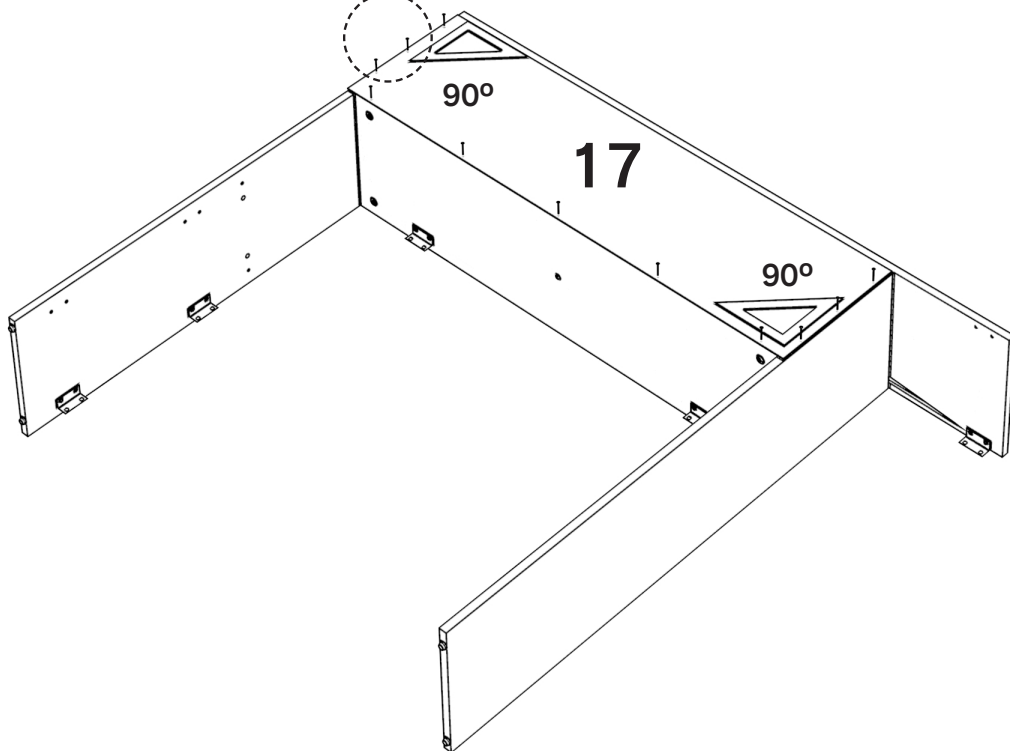


K x 08

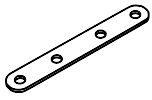
Option A



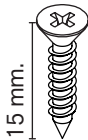
Option B



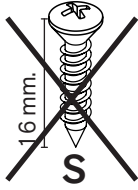
35



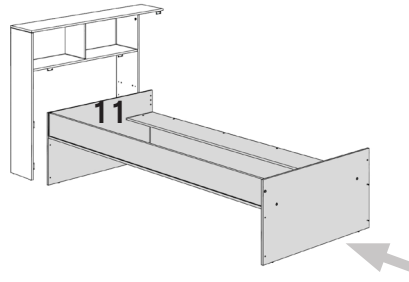
C x 02



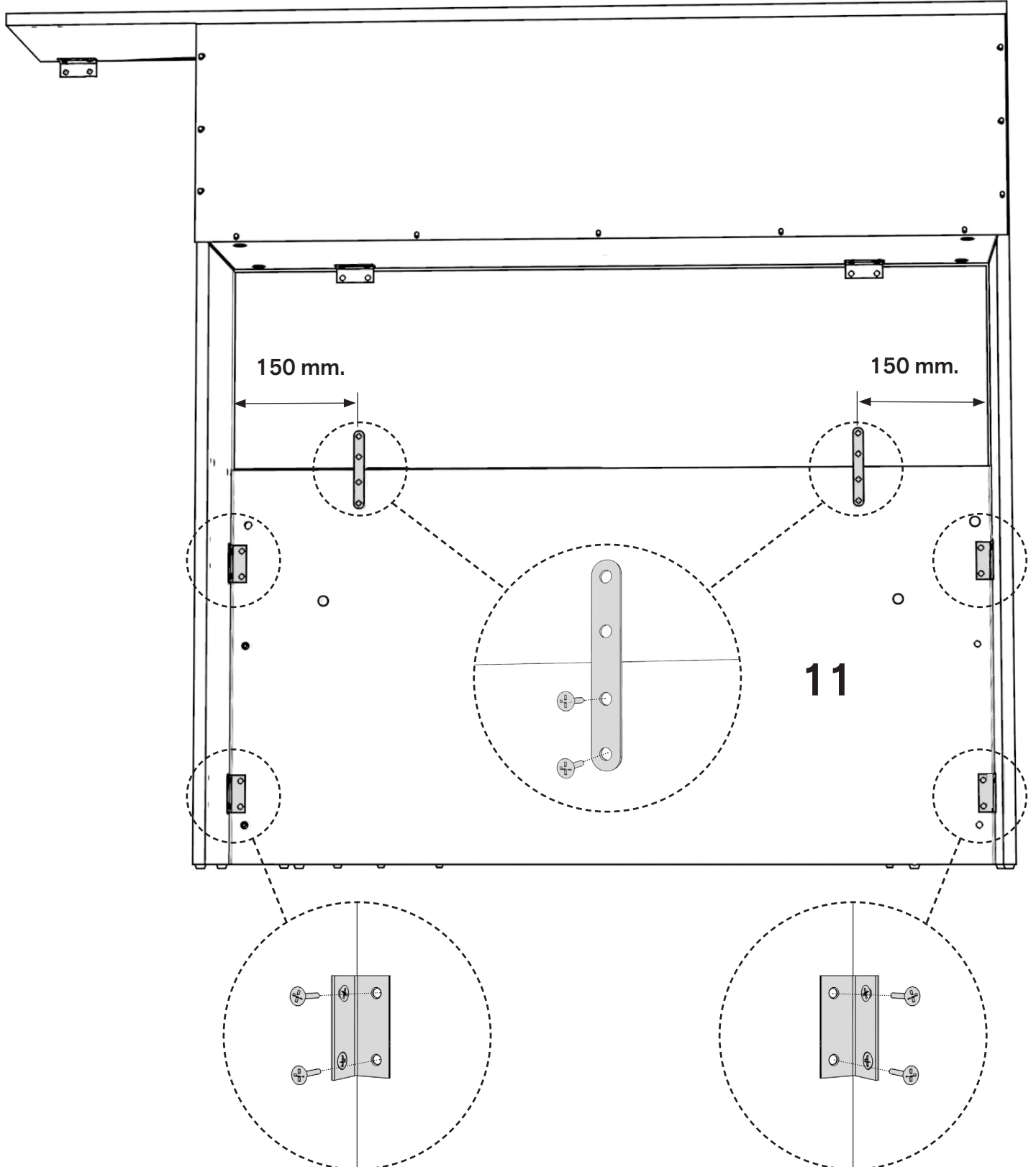
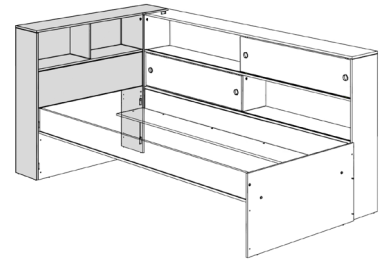
R x 12



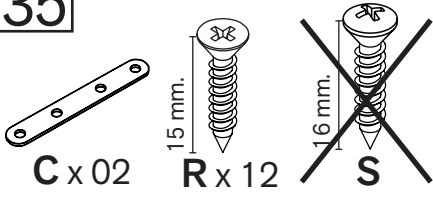
S



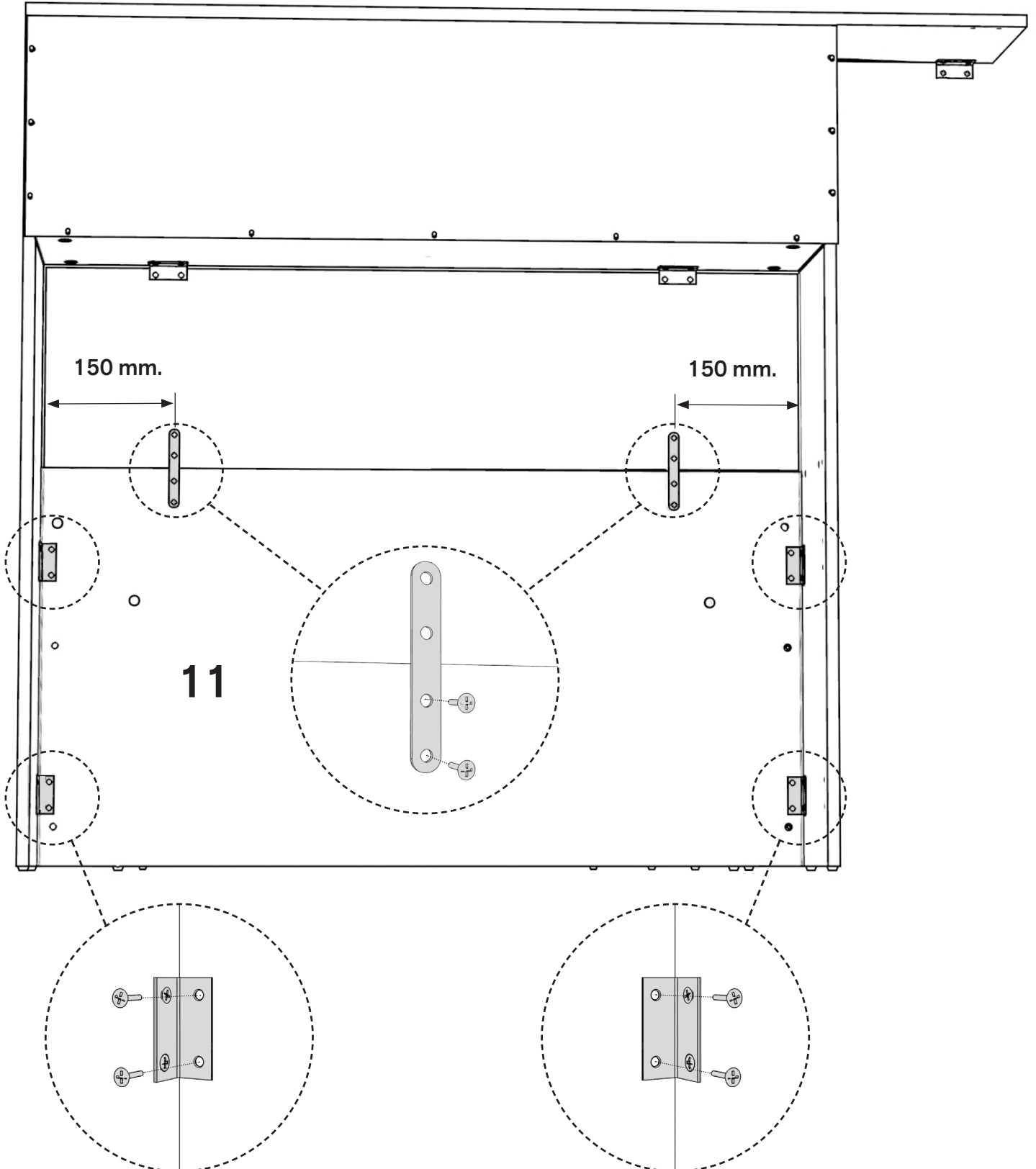
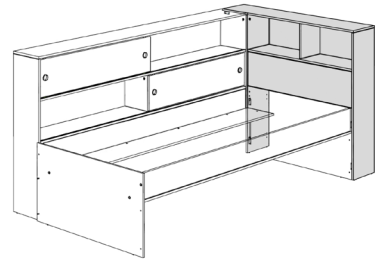
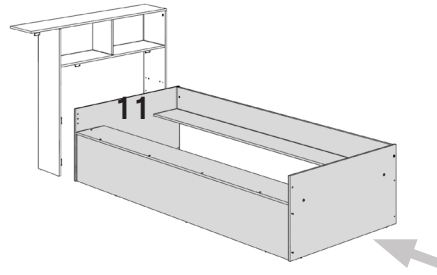
Option A



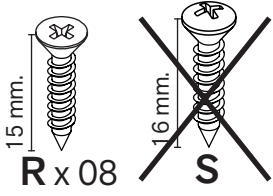
35



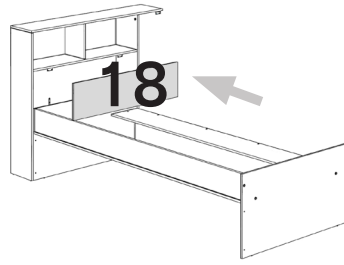
Option B



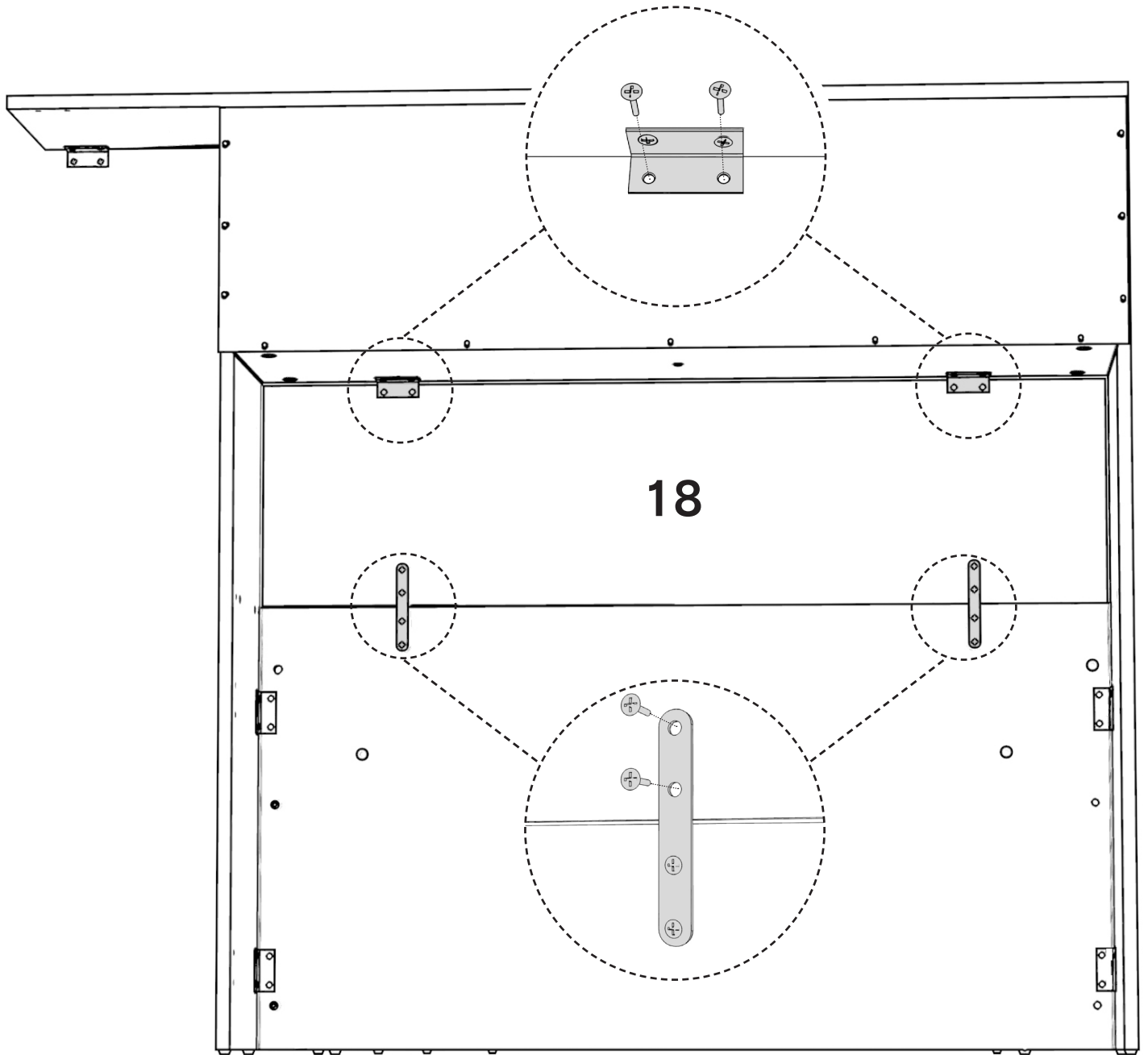
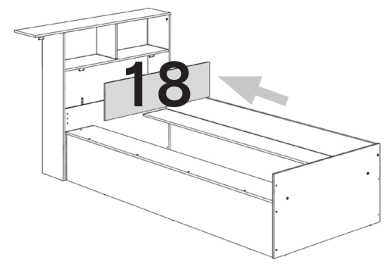
36



Option A

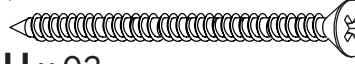


Option B

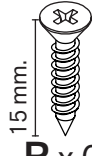


37

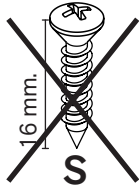
45 mm.



U x 03



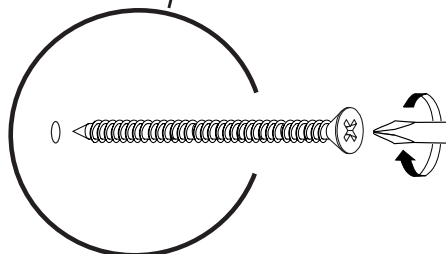
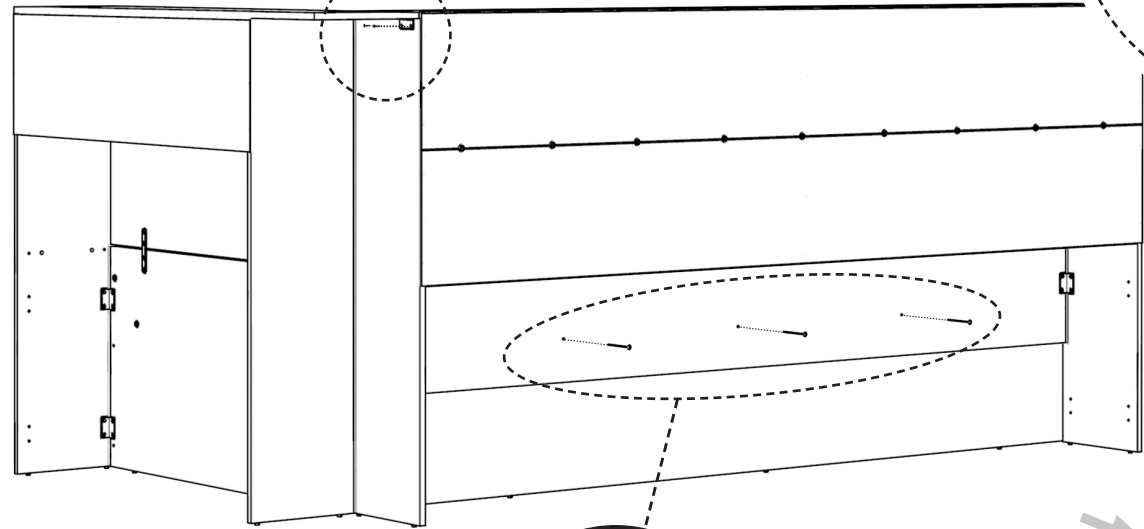
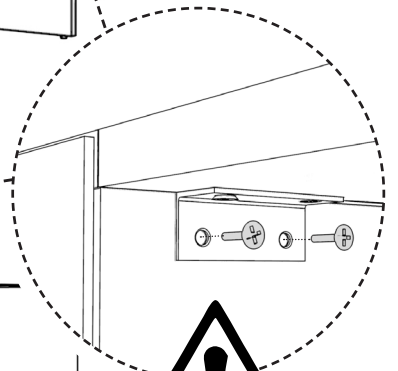
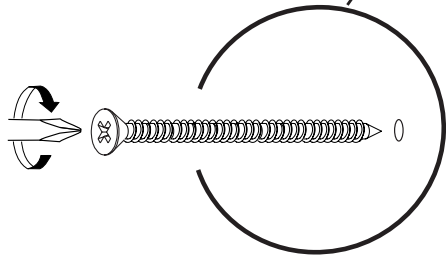
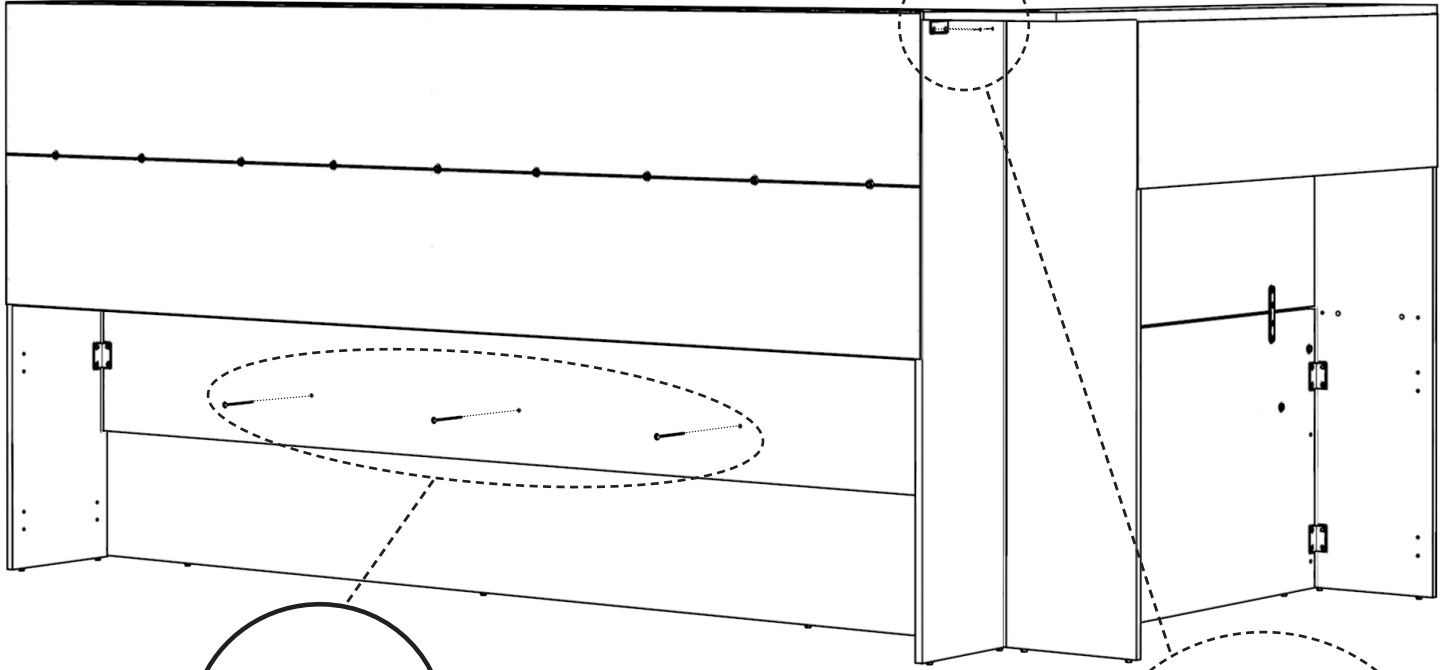
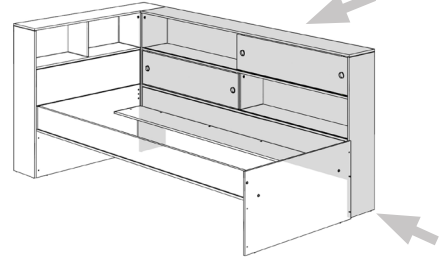
R x 02



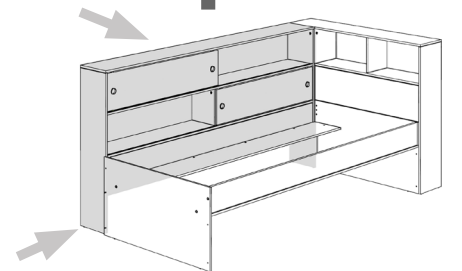
16 mm.

S

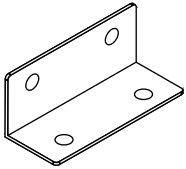
Option A



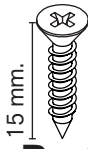
Option B



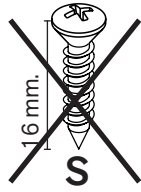
38



Hx03



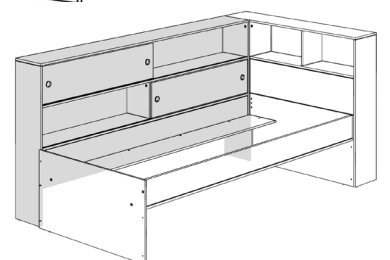
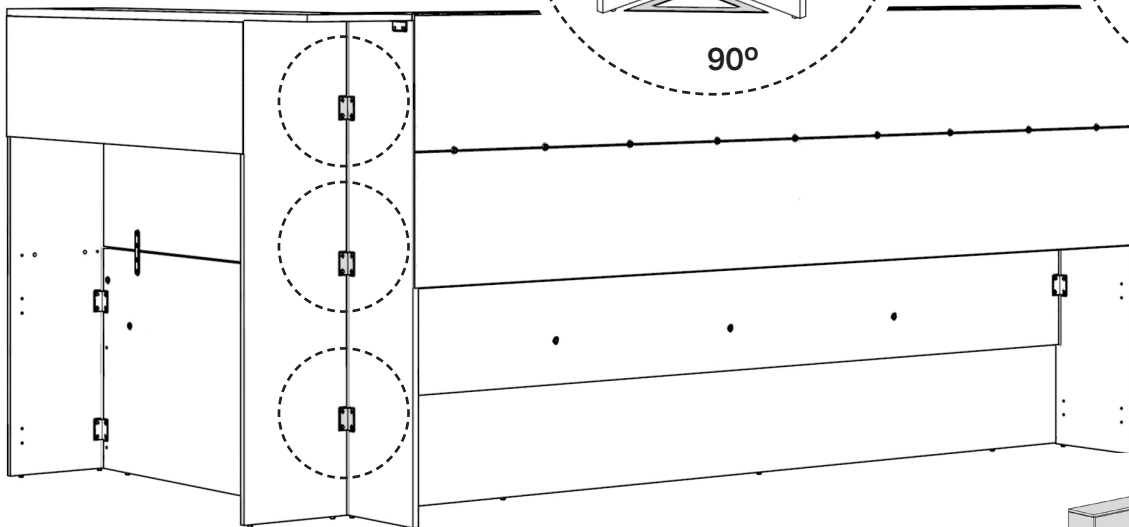
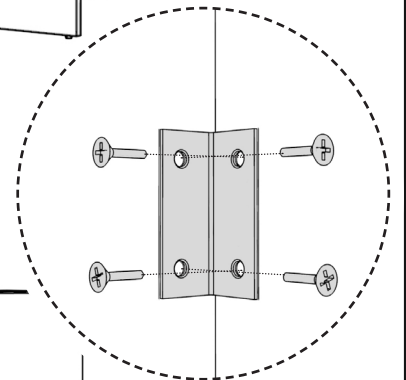
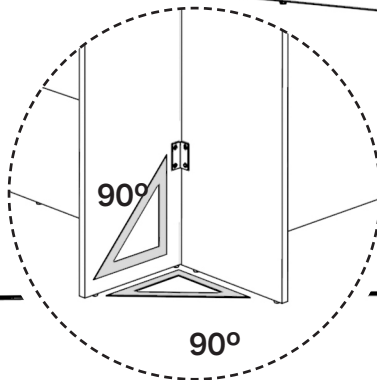
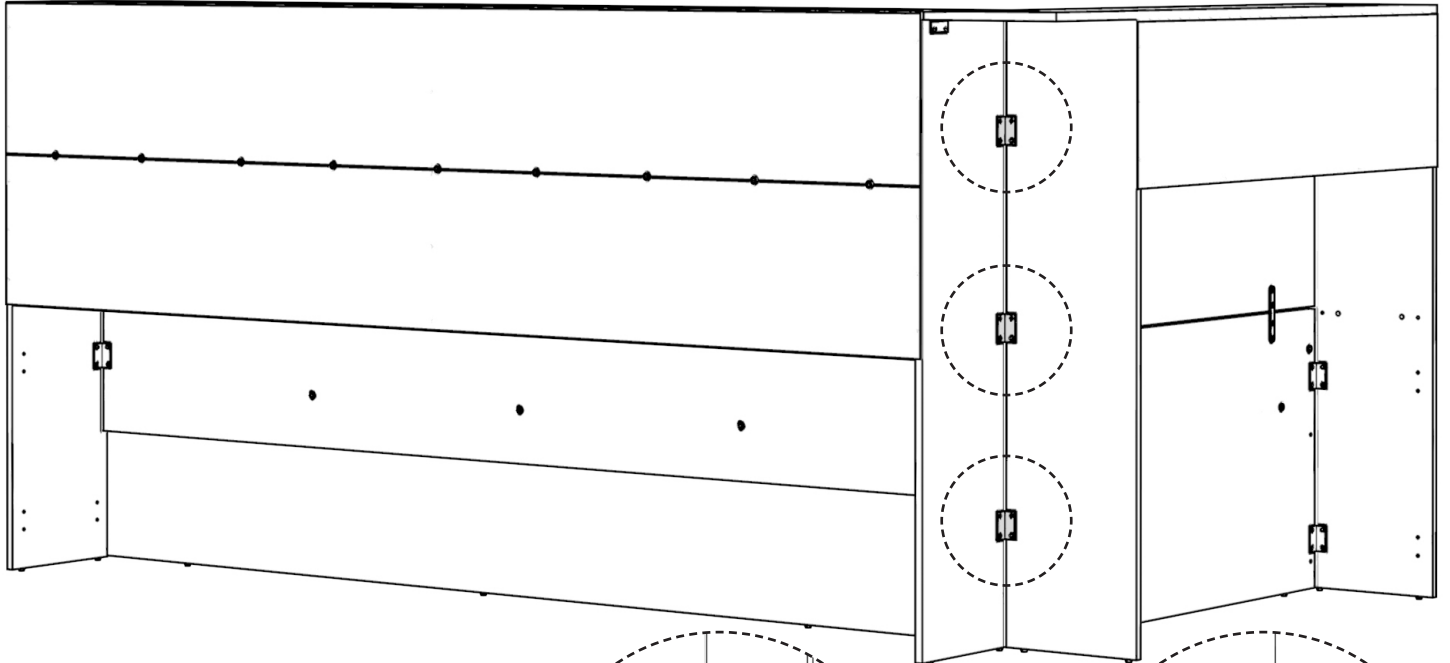
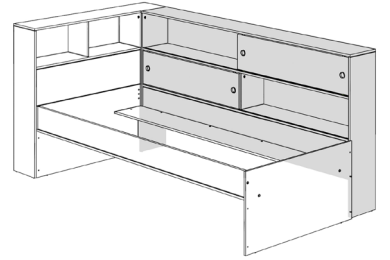
15 mm.
Rx12



16 mm.

~~S~~

Option A



Option B