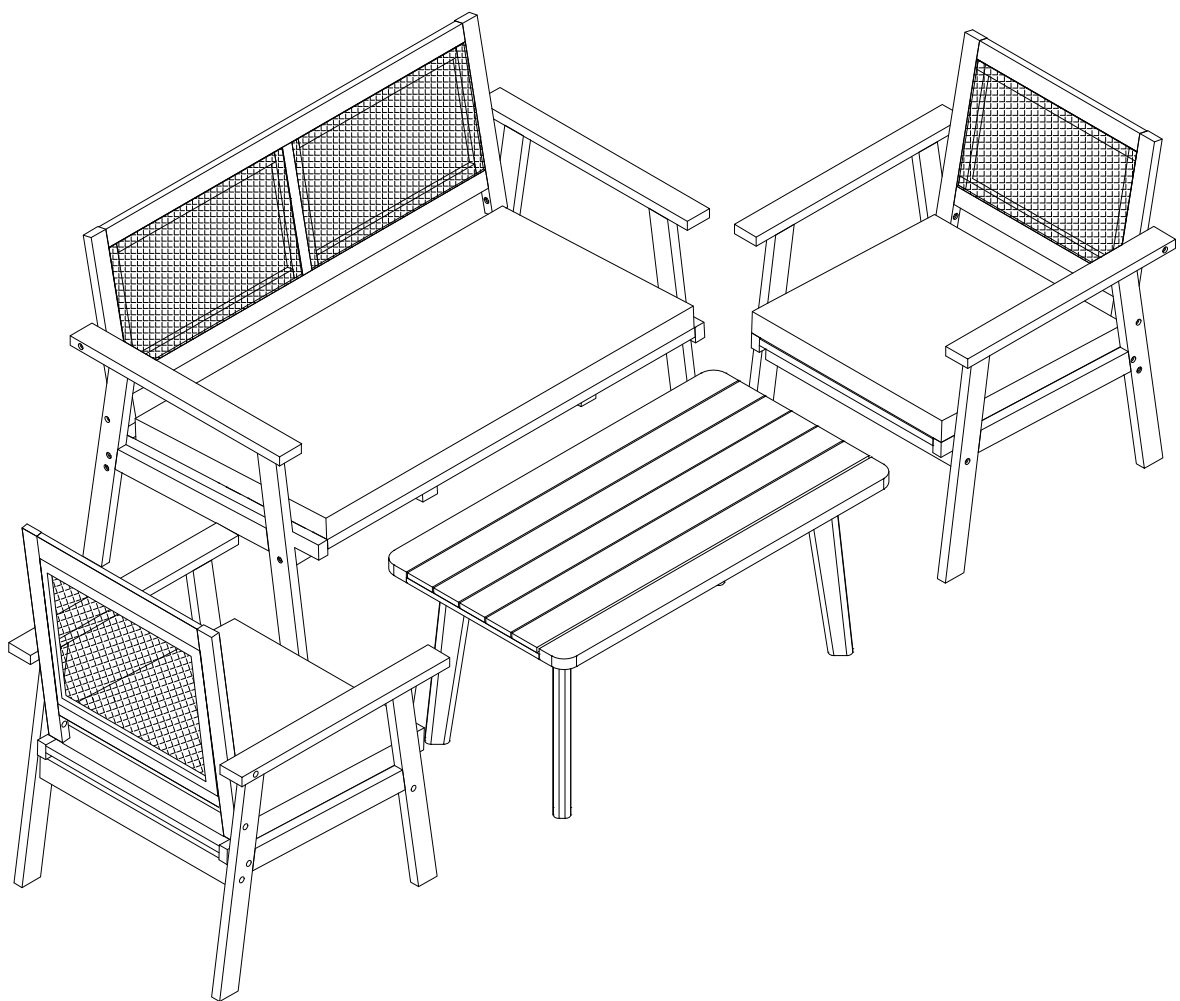
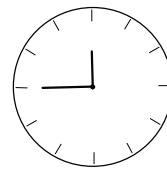
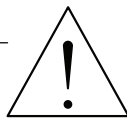
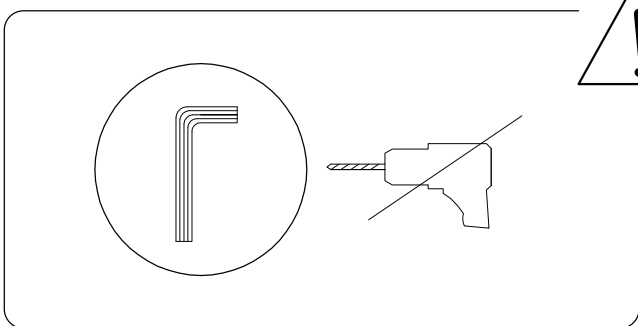
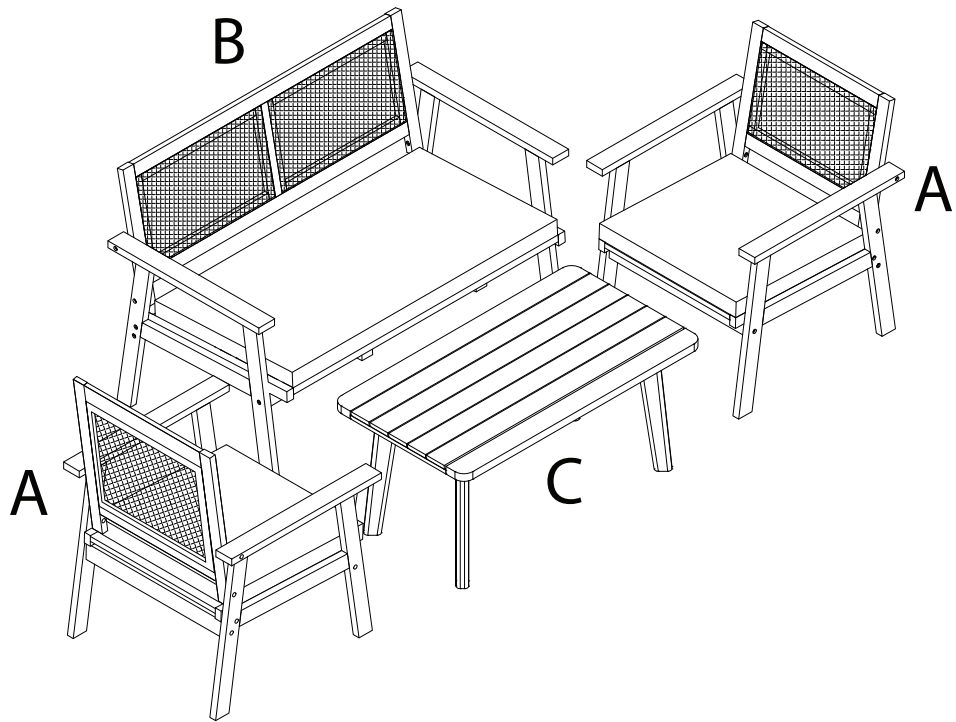
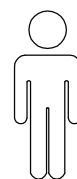
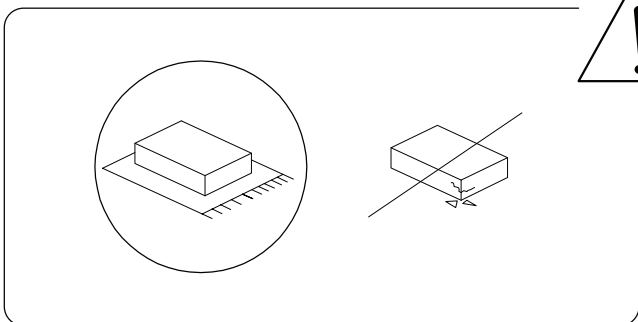


# ARENELLA



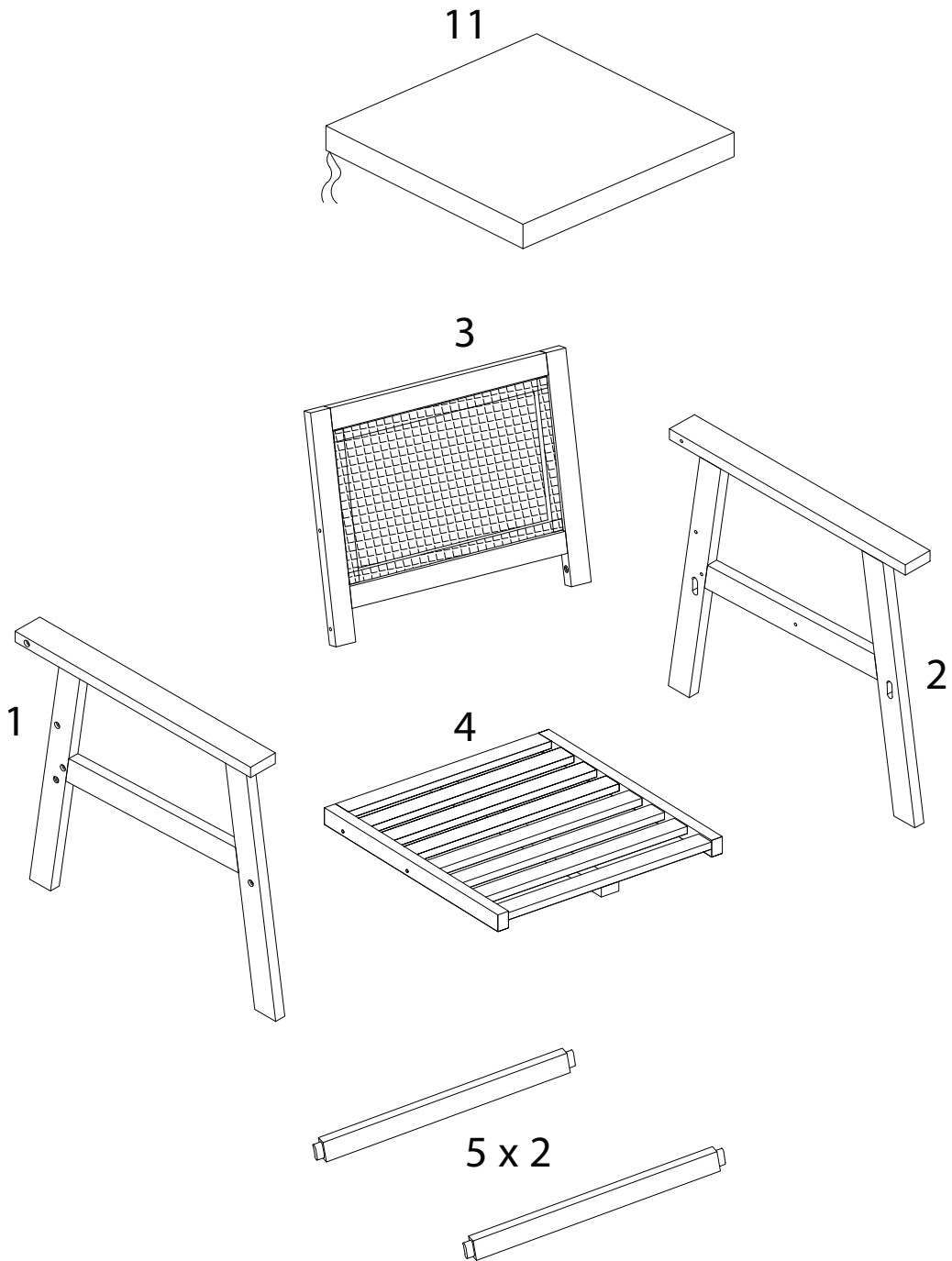


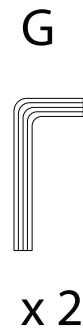
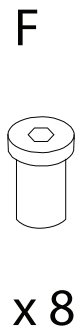
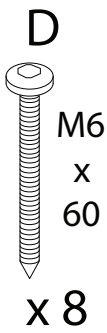
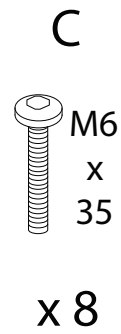
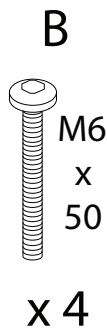
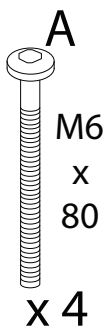
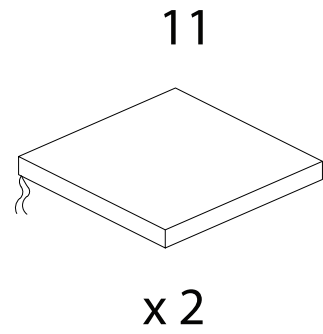
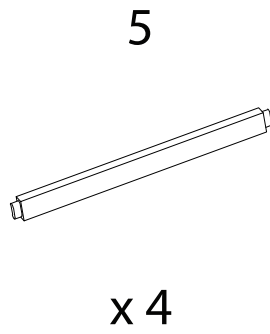
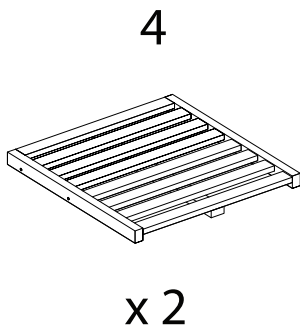
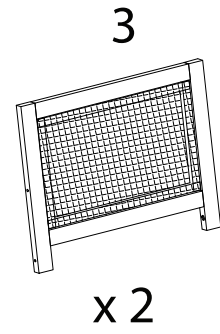
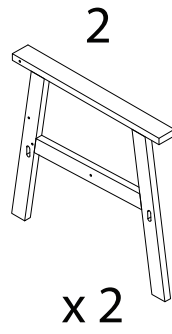
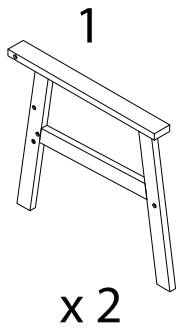
45'



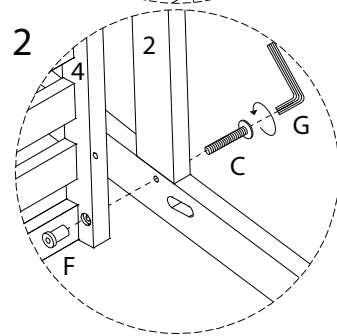
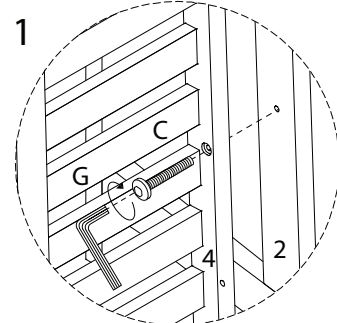
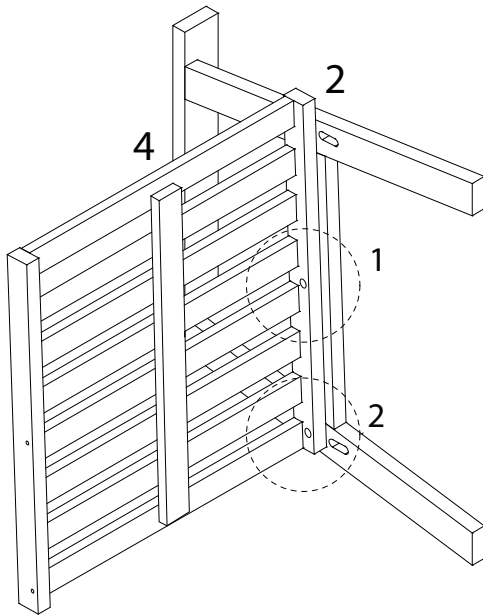
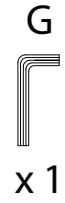
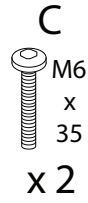
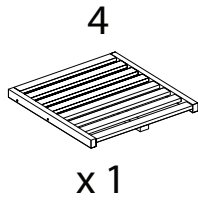
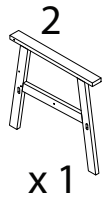
2

# A x 2

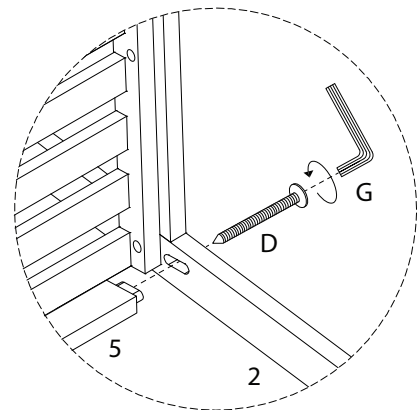
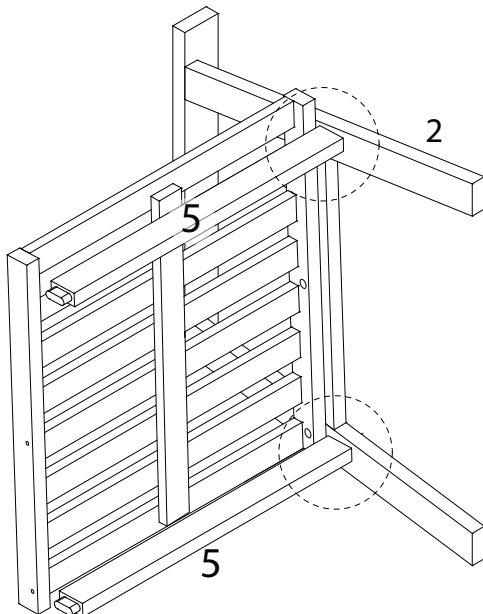
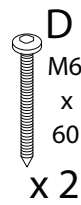
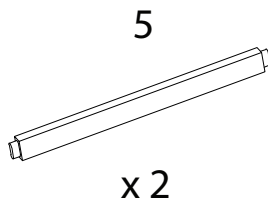




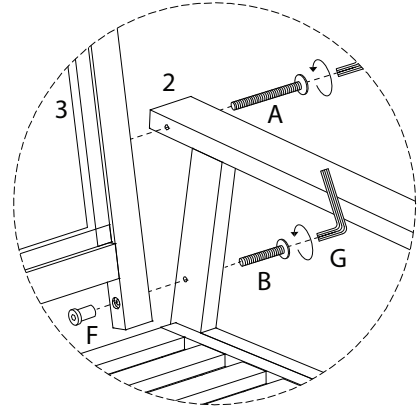
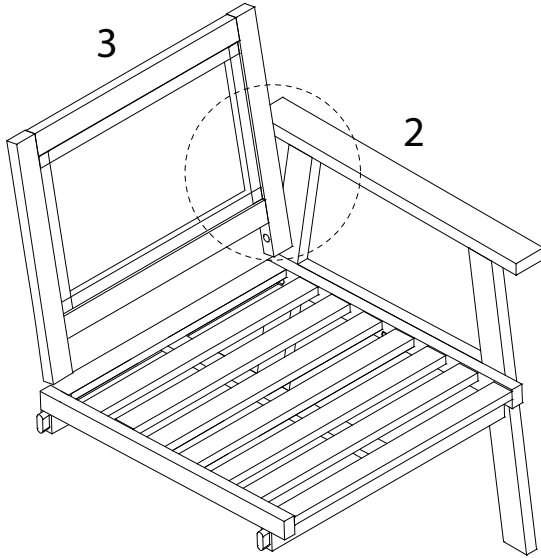
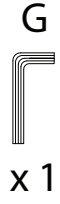
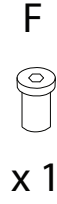
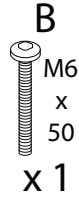
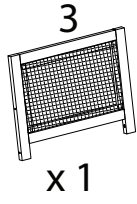
1 x 2



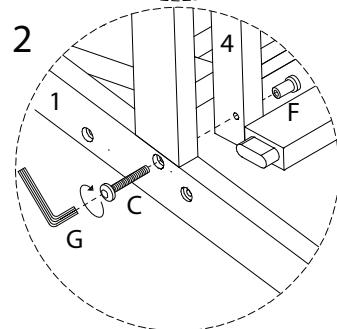
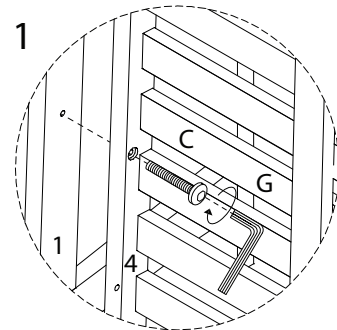
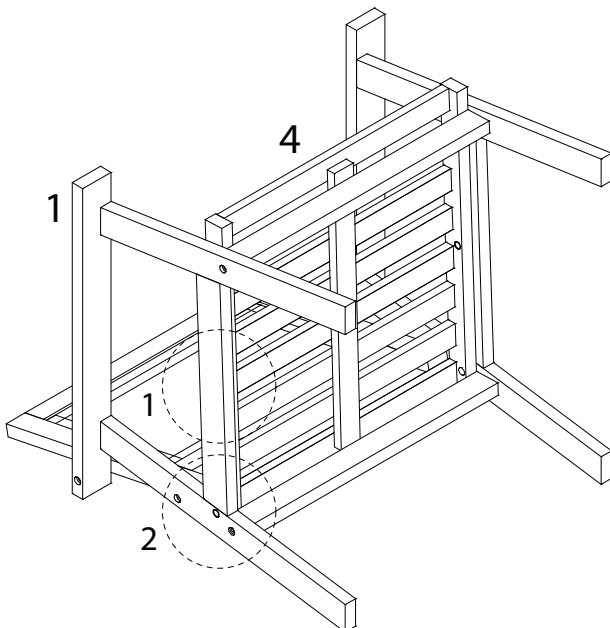
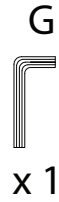
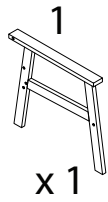
2 x 2



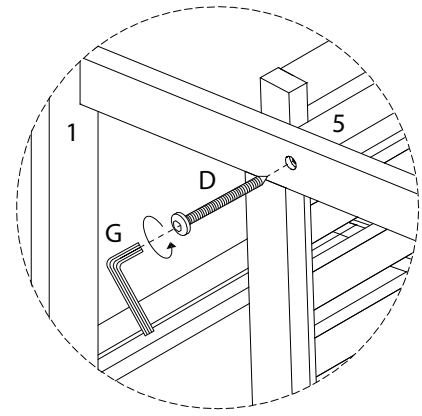
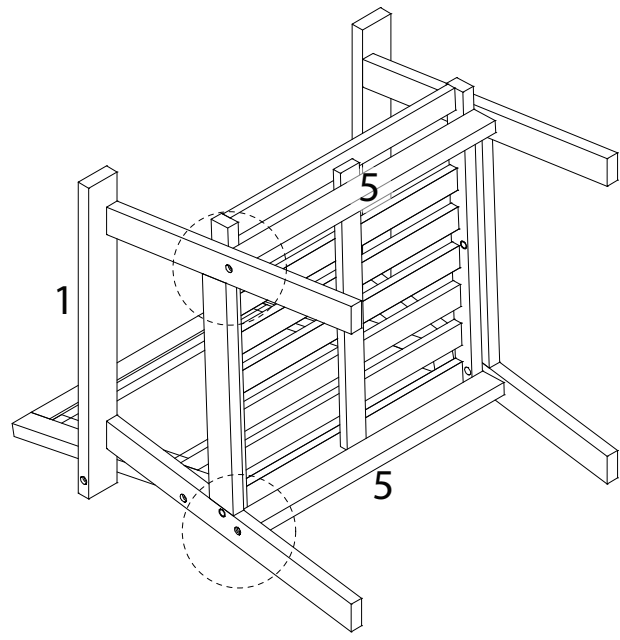
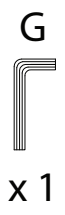
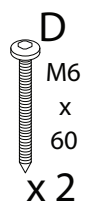
3 x 2



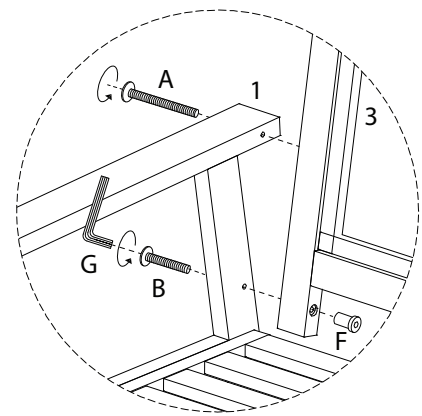
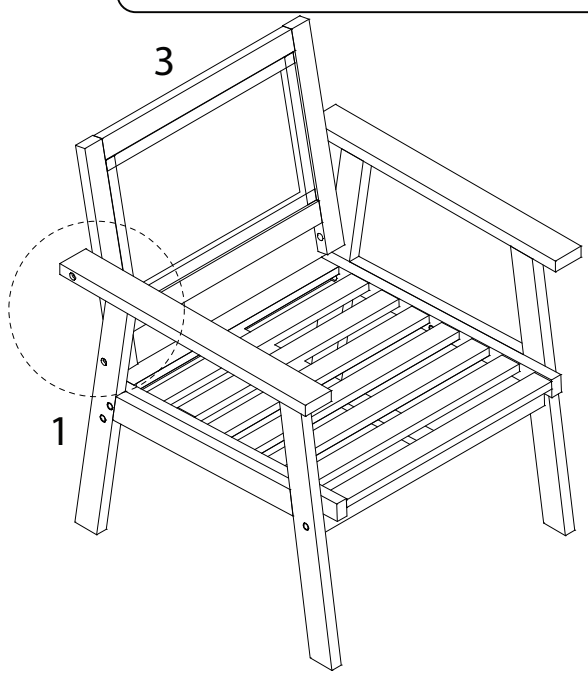
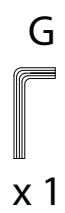
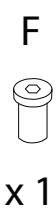
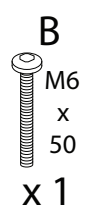
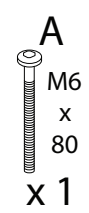
4 x 2



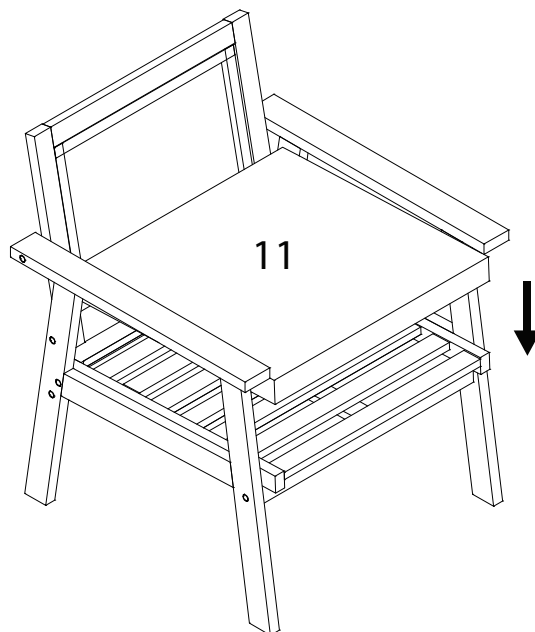
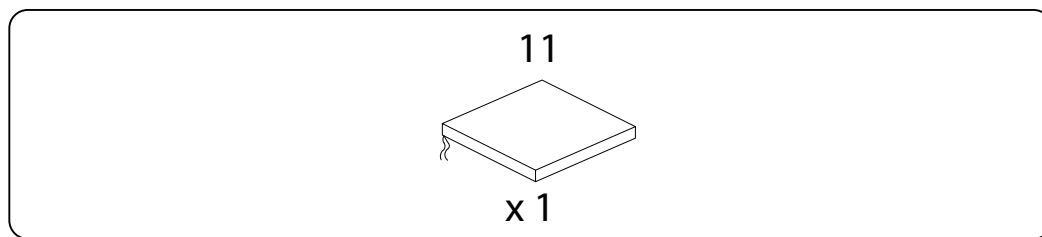
5 x 2



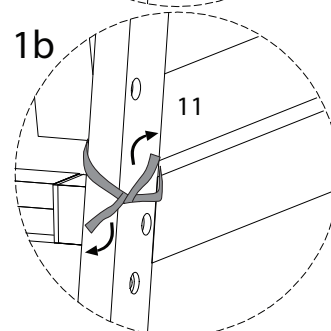
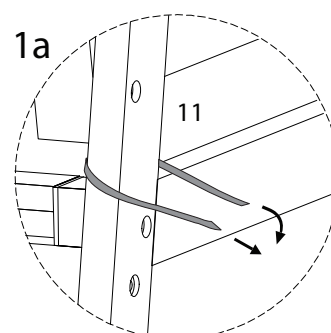
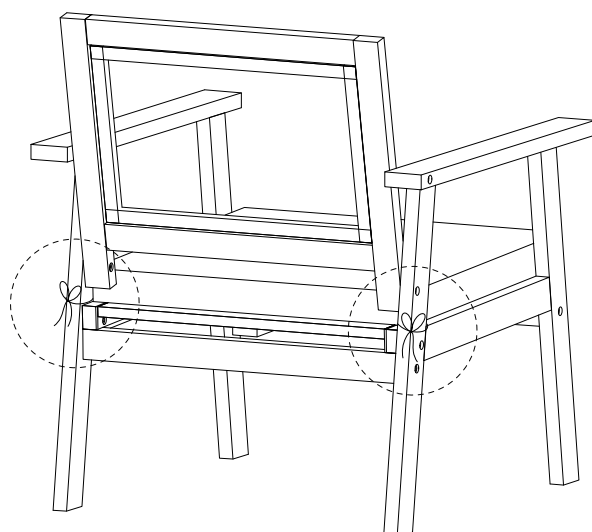
6 x 2



7 x 2

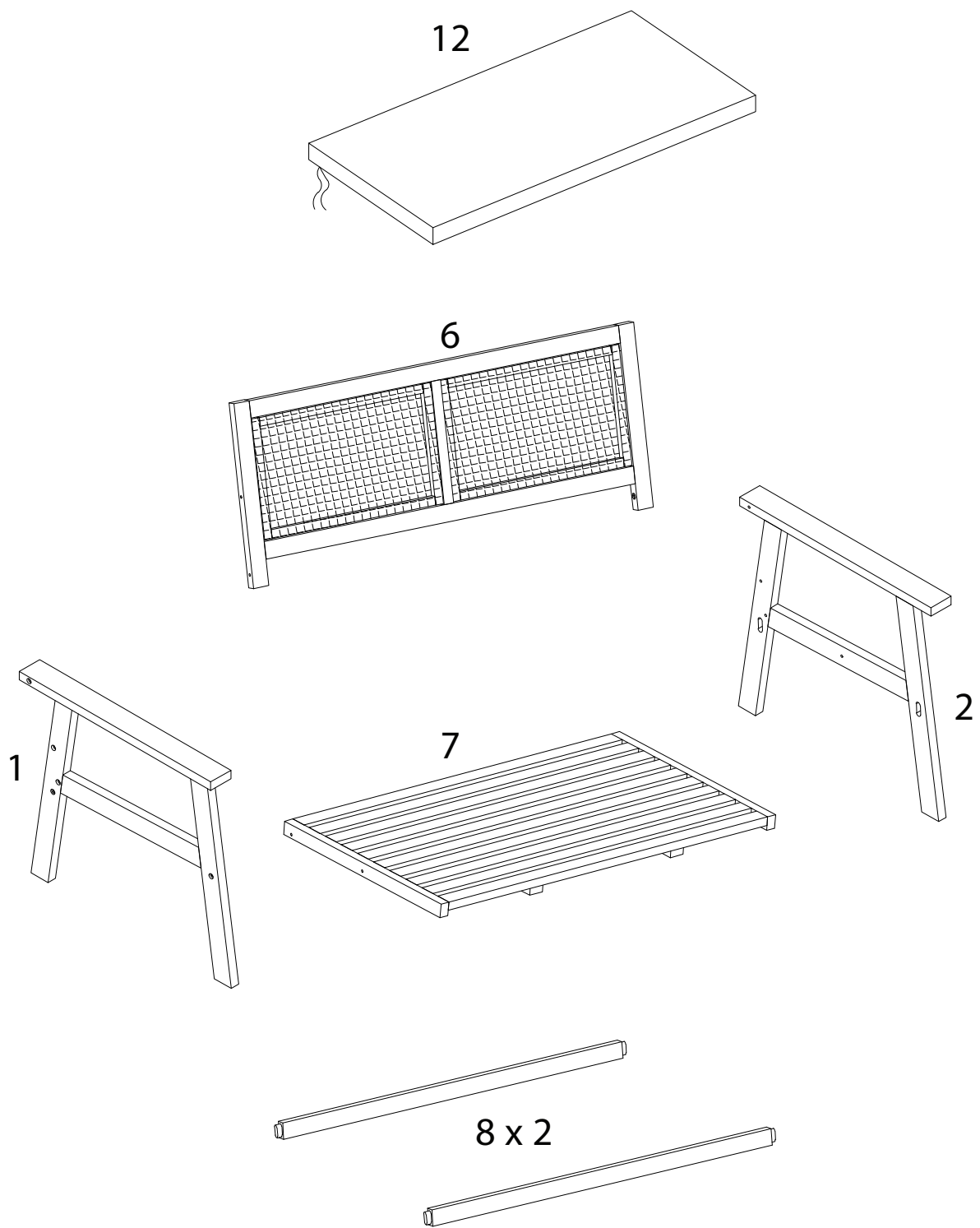


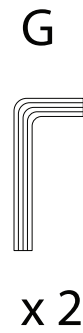
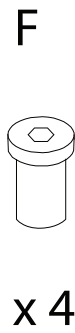
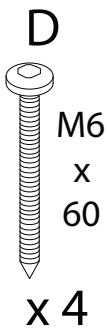
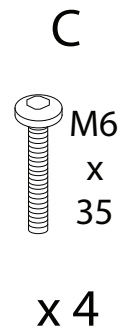
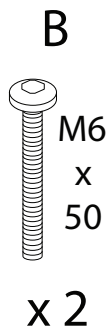
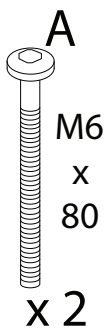
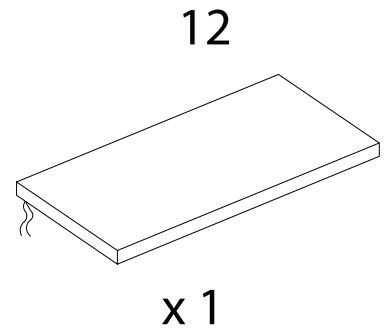
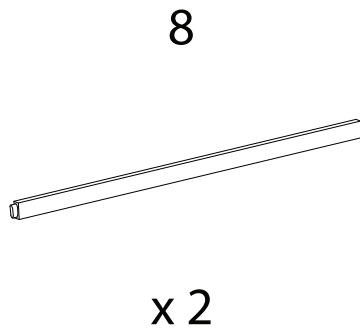
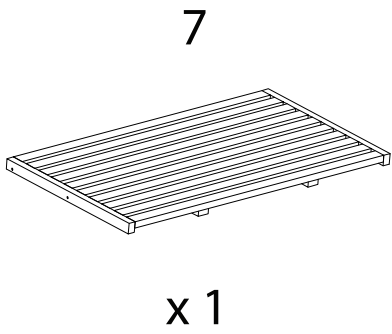
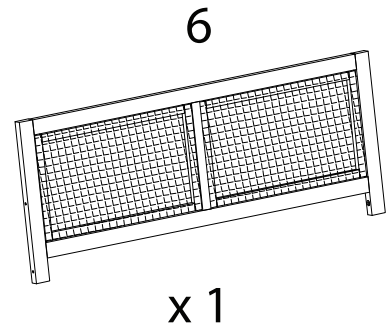
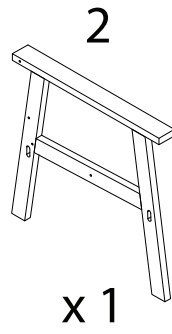
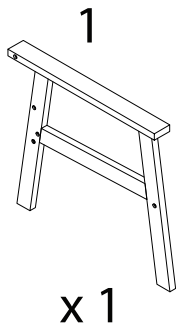
8 x 2



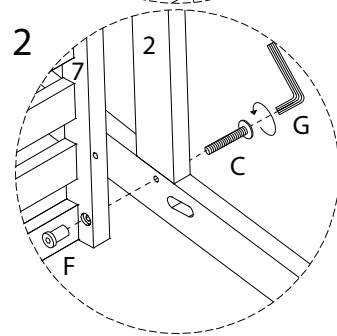
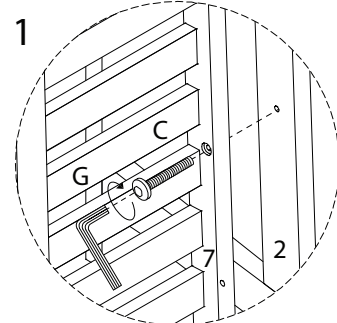
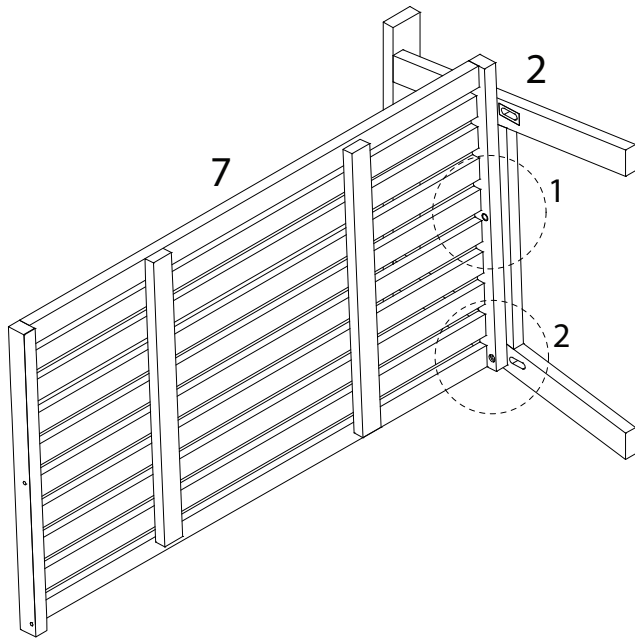
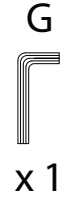
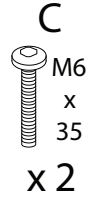
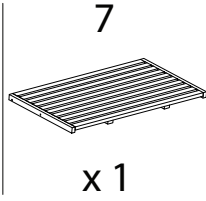
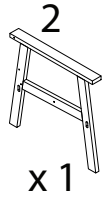


# B

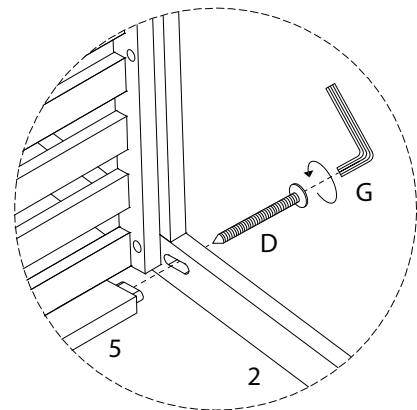
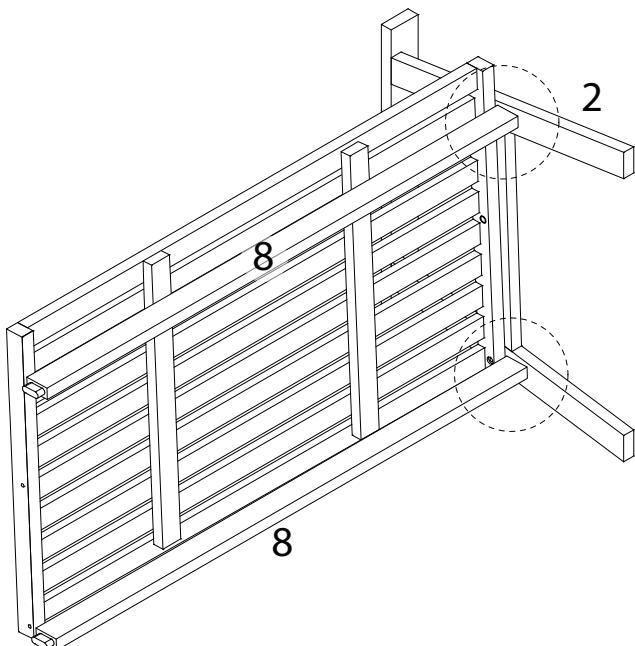
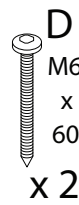
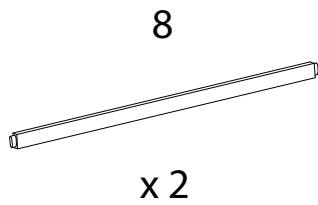




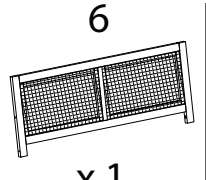
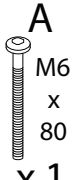
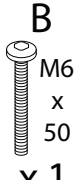
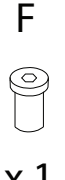
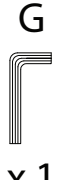
1

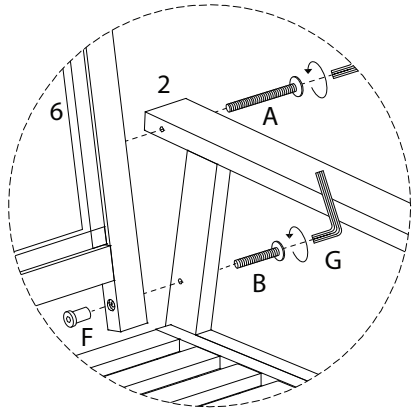
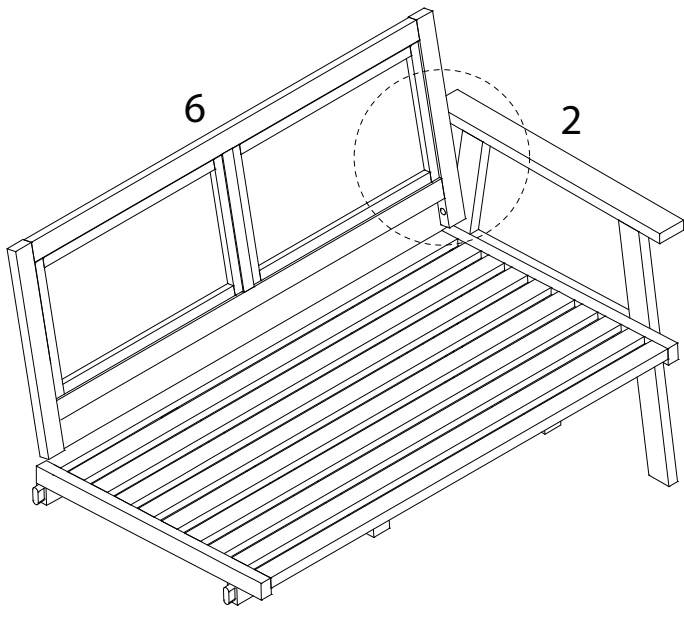


2



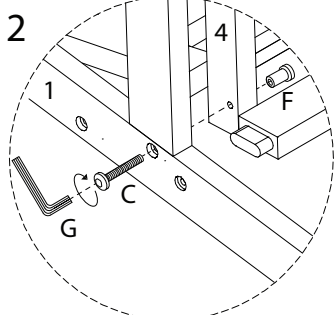
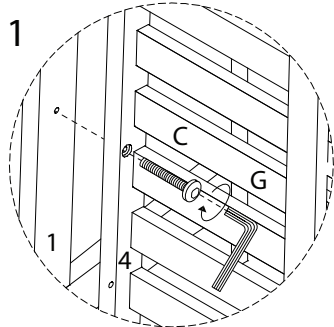
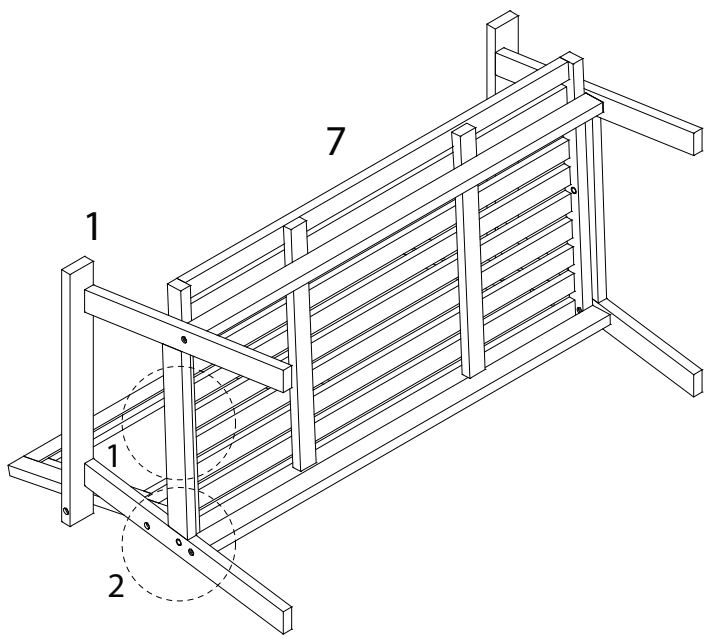
3

 <p>6 x 1</p>	 <p>A M6 x 80 x 1</p>	 <p>B M6 x 50 x 1</p>	 <p>F x 1</p>	 <p>G x 1</p>
--	--	--	--	--

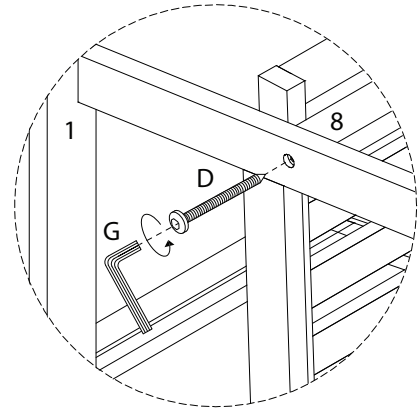
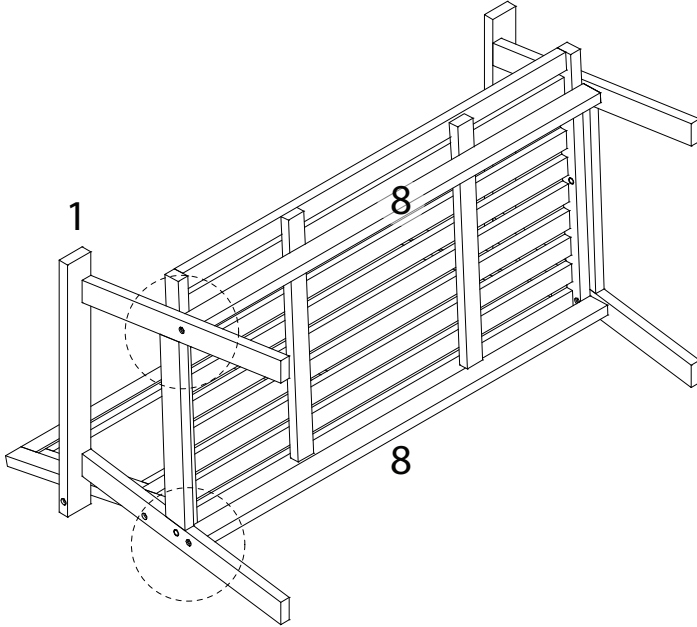
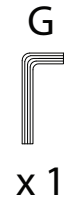
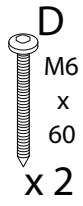


4

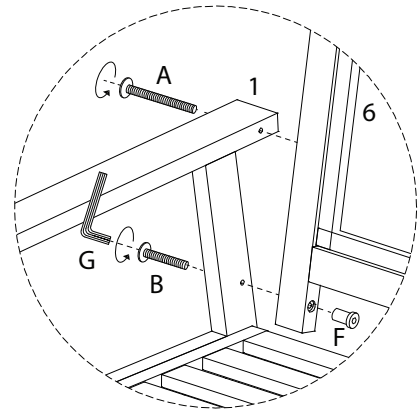
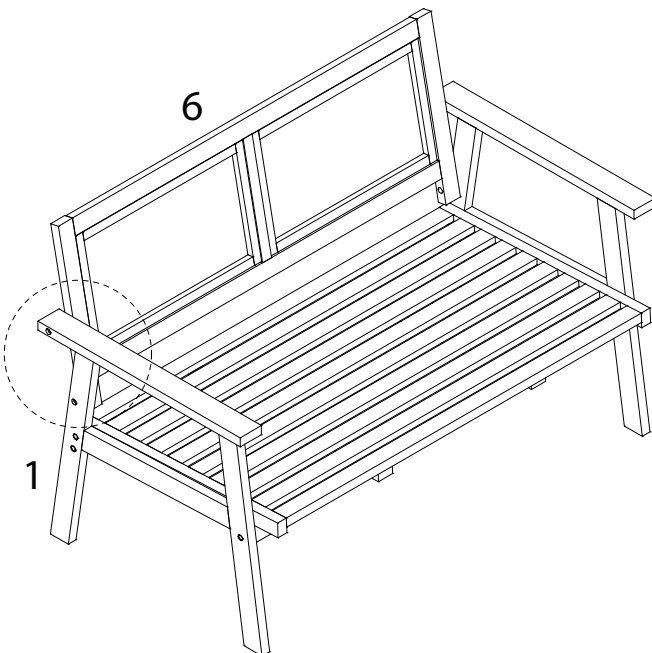
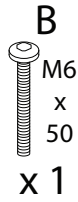
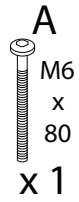
 <p>1 x 1</p>	 <p>C M6 x 35 x 2</p>	 <p>F x 1</p>	 <p>G x 1</p>
--	--	--	--



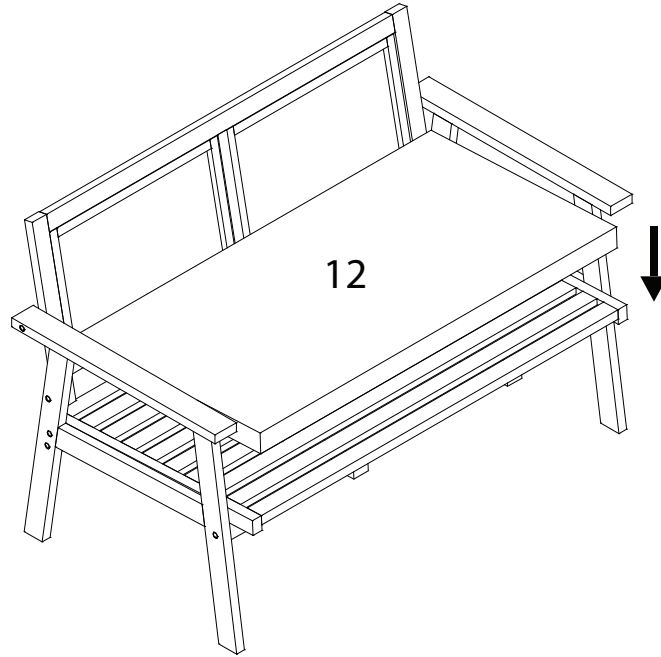
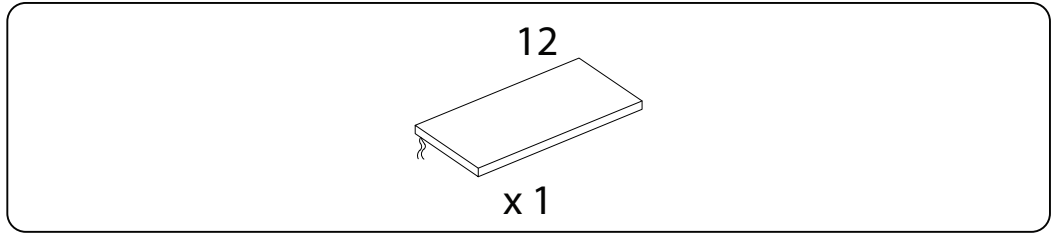
5



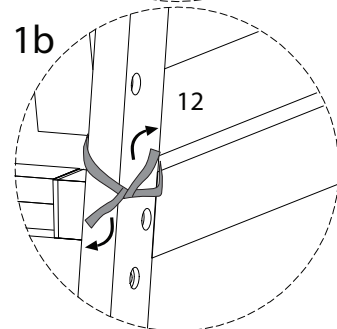
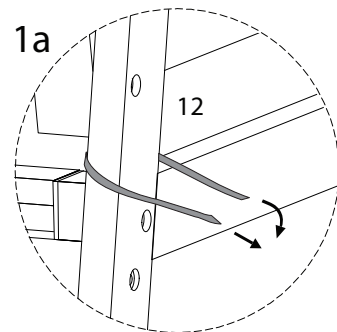
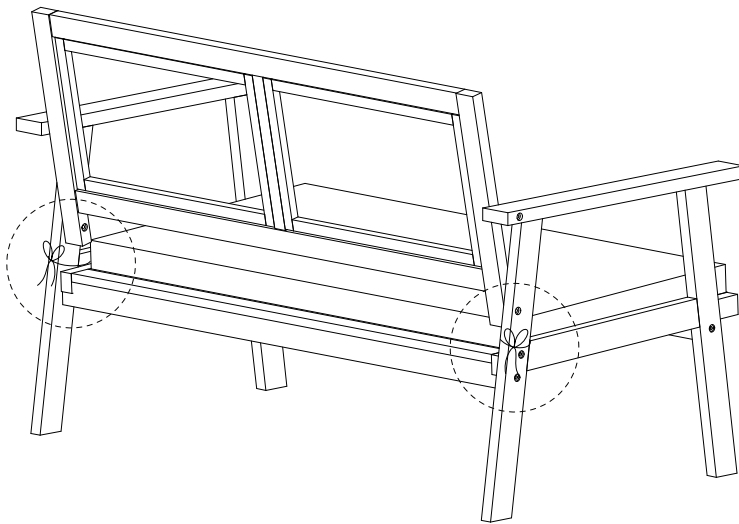
6



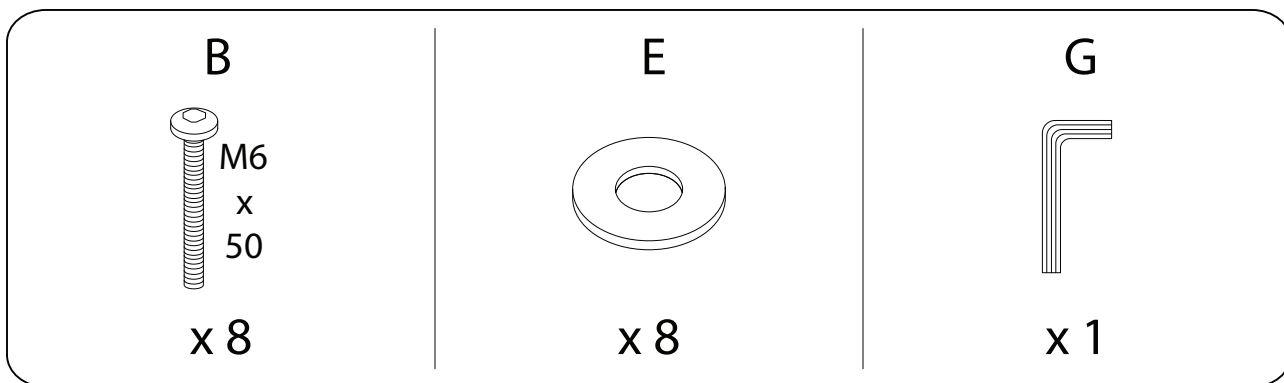
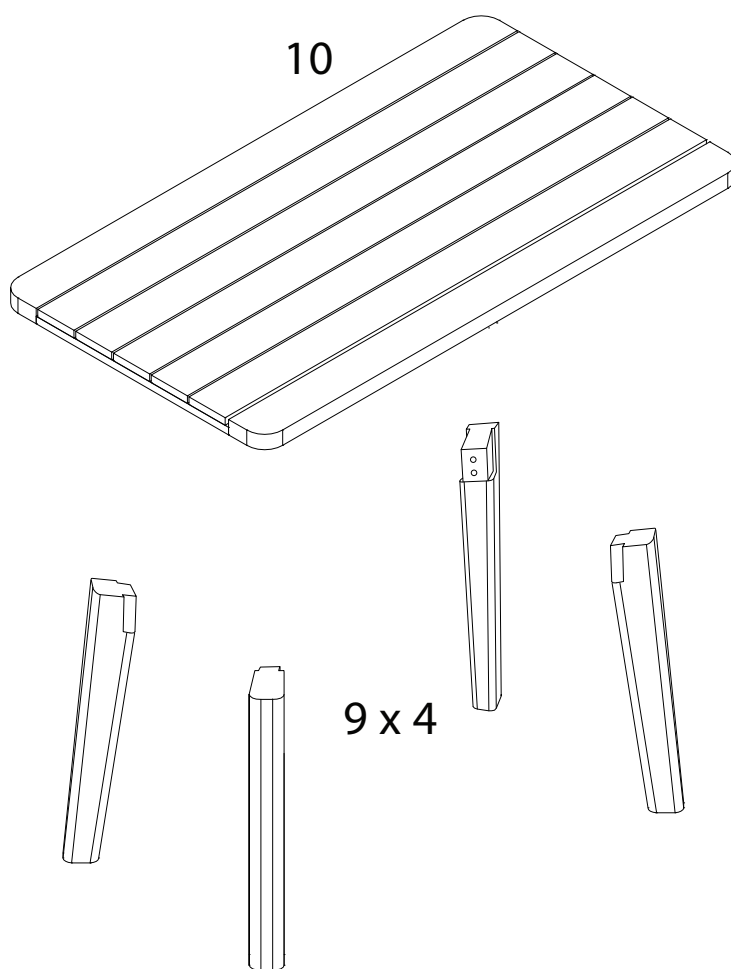
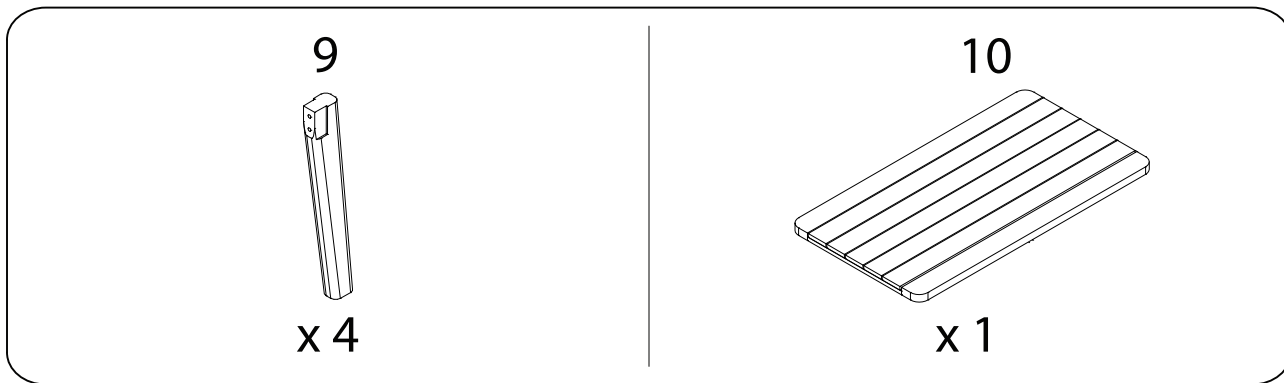
7



8



# C



1

