

skølm.

Atria
Metallkommode





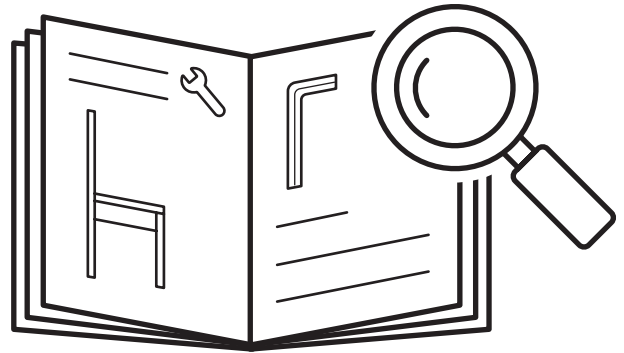
Hey,

wir freuen uns, dass Du Dich für unser Produkt entschieden hast. Beachte die kommenden Hinweise, um den Aufbau problemlos zu gestalten.

Viel Spaß mit Deinem Produkt!

50%

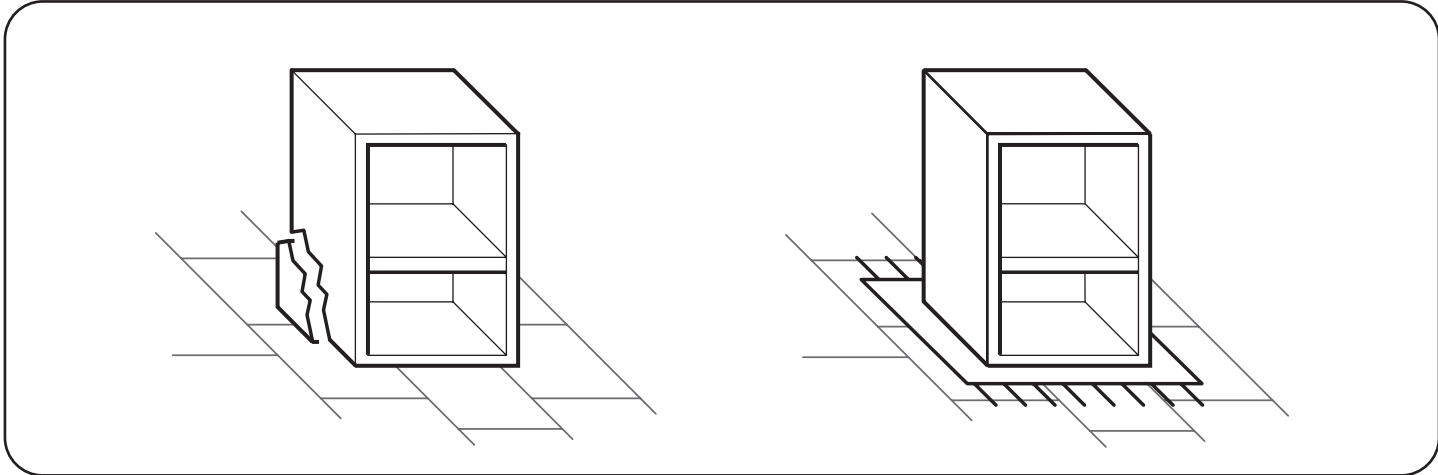
weniger Fehler beim Aufbau durch sorgfältiges Lesen der Anleitung

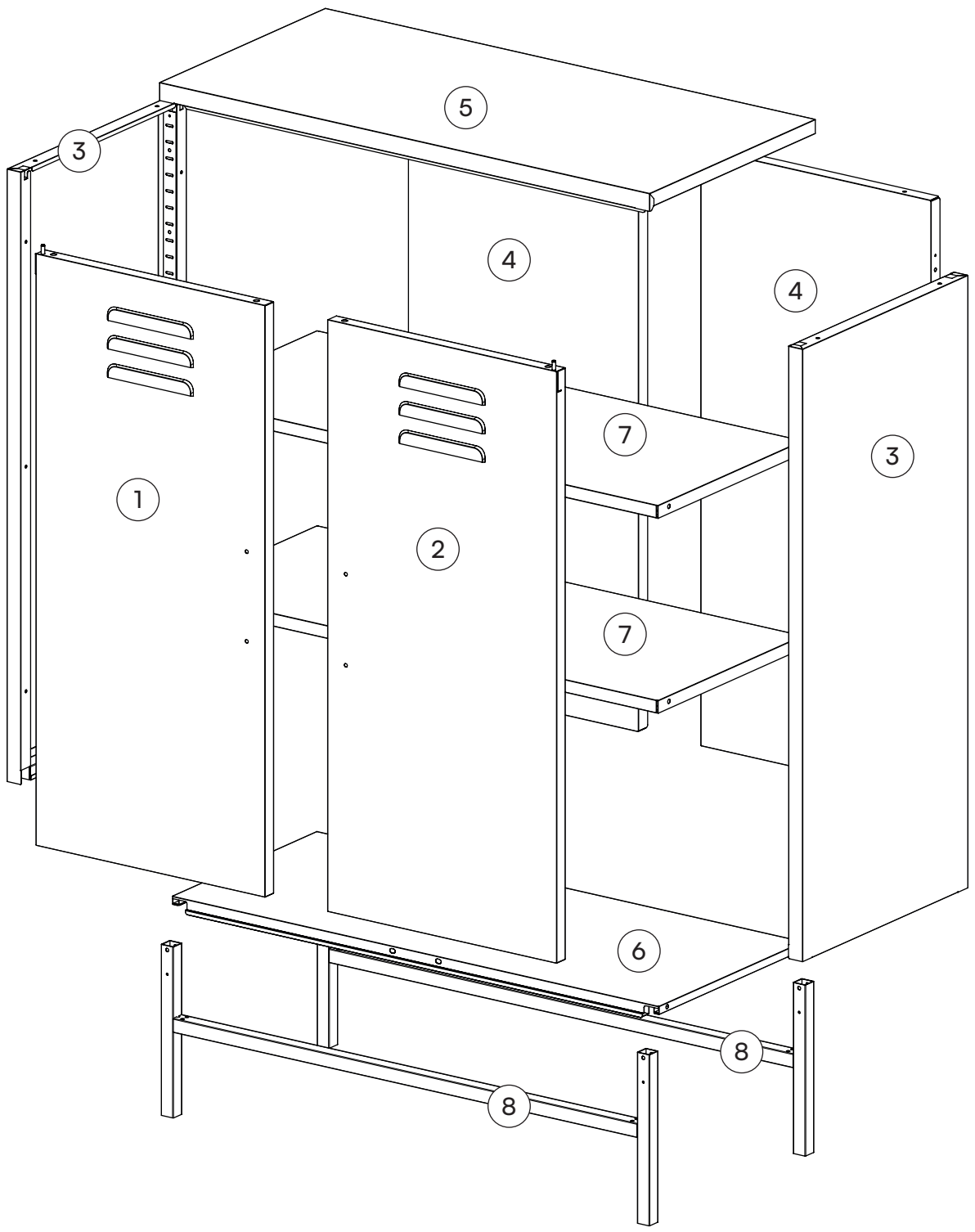


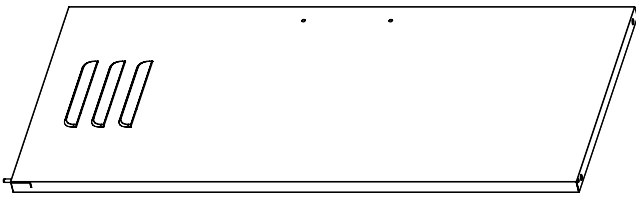
60-90

min

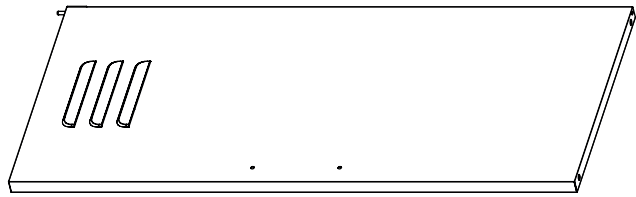




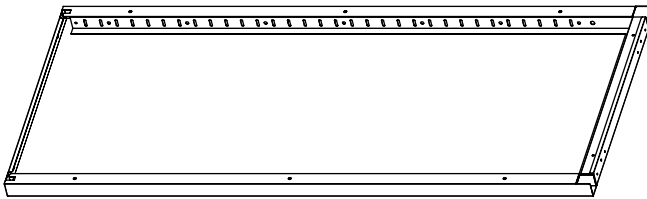




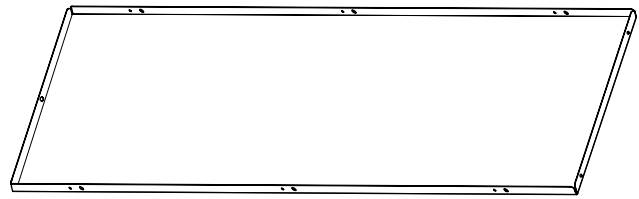
1 Tür, links
1x



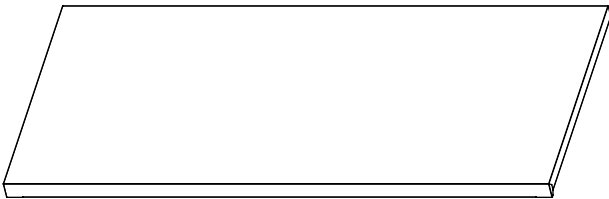
2 Tür, rechts
1x



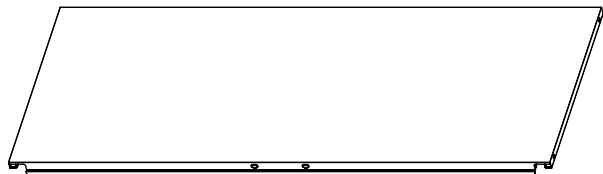
3 Seitenteil
2x



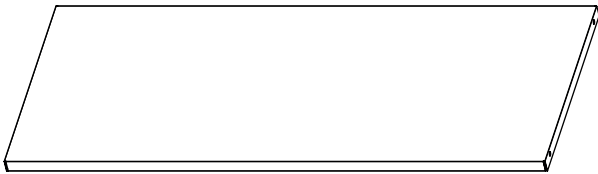
4 Rückwand
2x



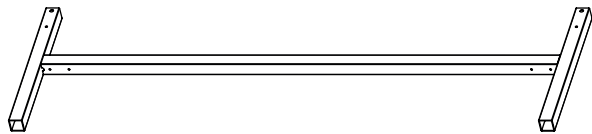
5 Oberboden
1x



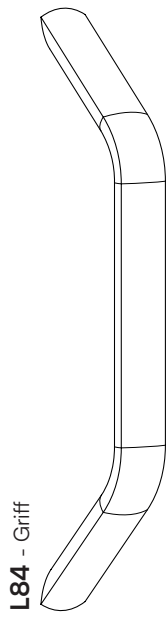
6 Unterboden
1x



7 Fachboden
2x

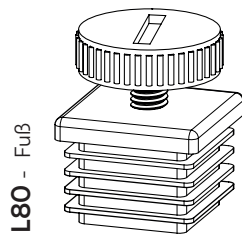


8 Fußgestell
2x



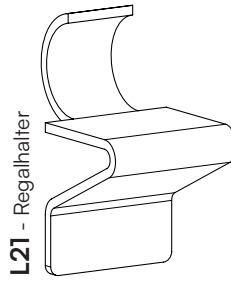
L84 - Griff

2x



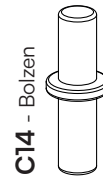
L80 - Fuß

4x



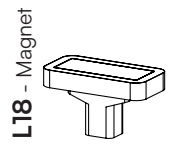
L21 - Regalhalter

8x



C14 - Bolzen

2x



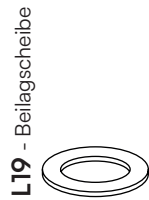
L18 - Magnet

4x



K10 - Schraube

19x



L19 - Beilagscheibe

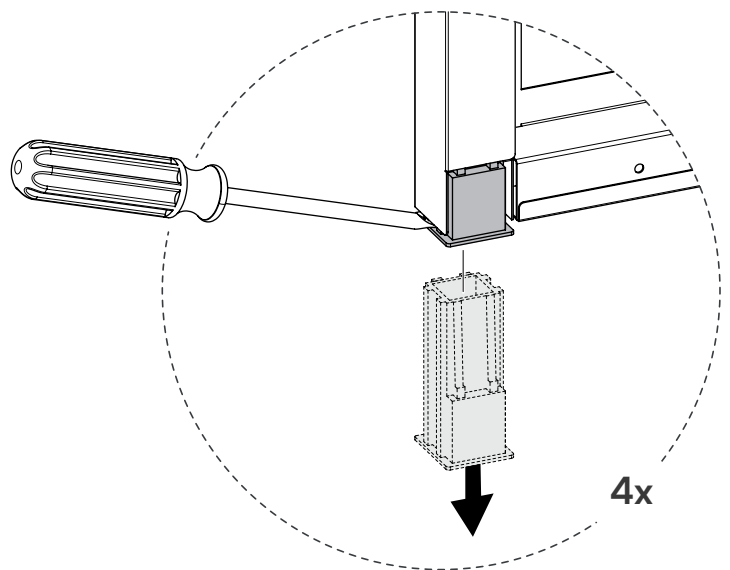
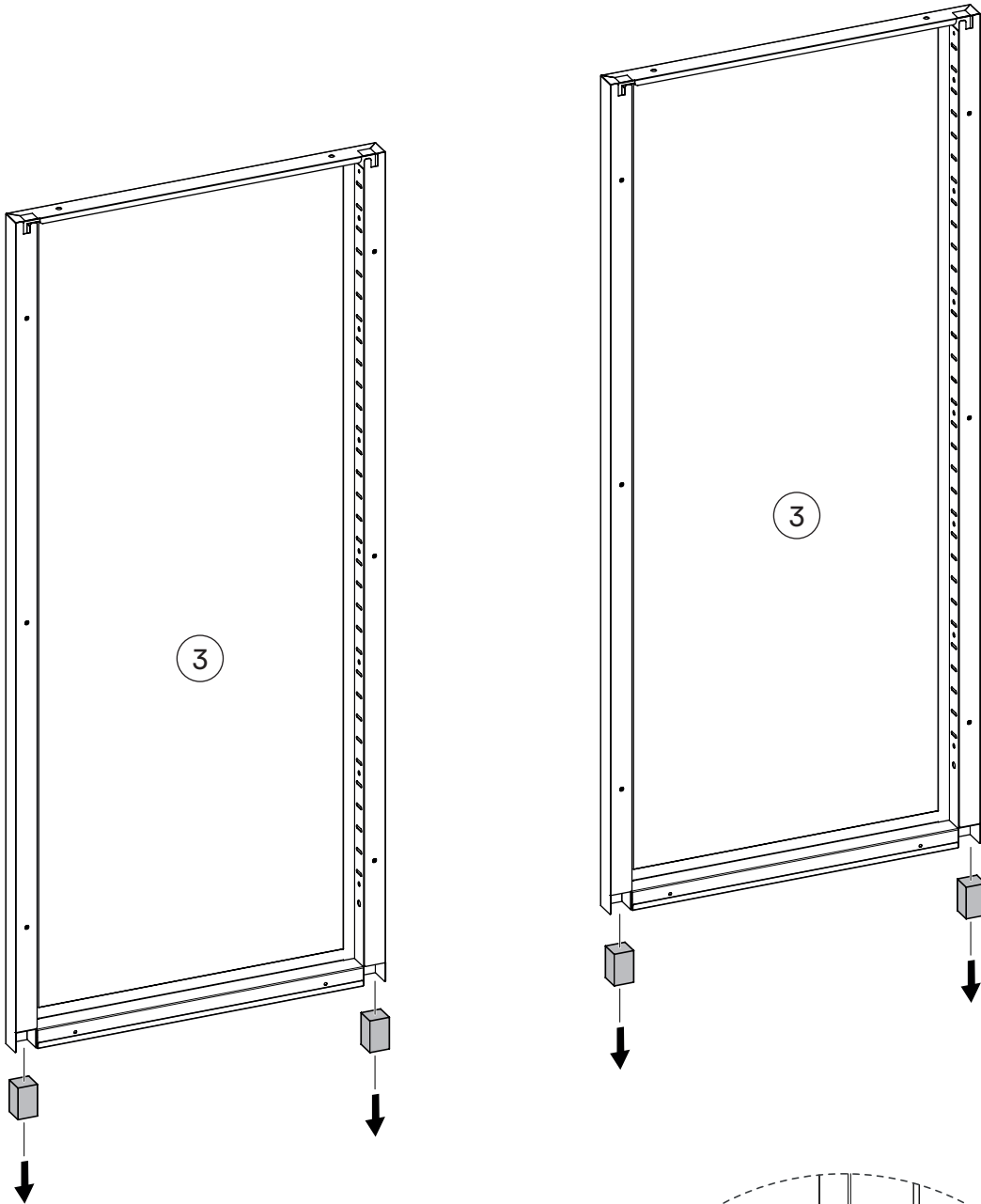
2x



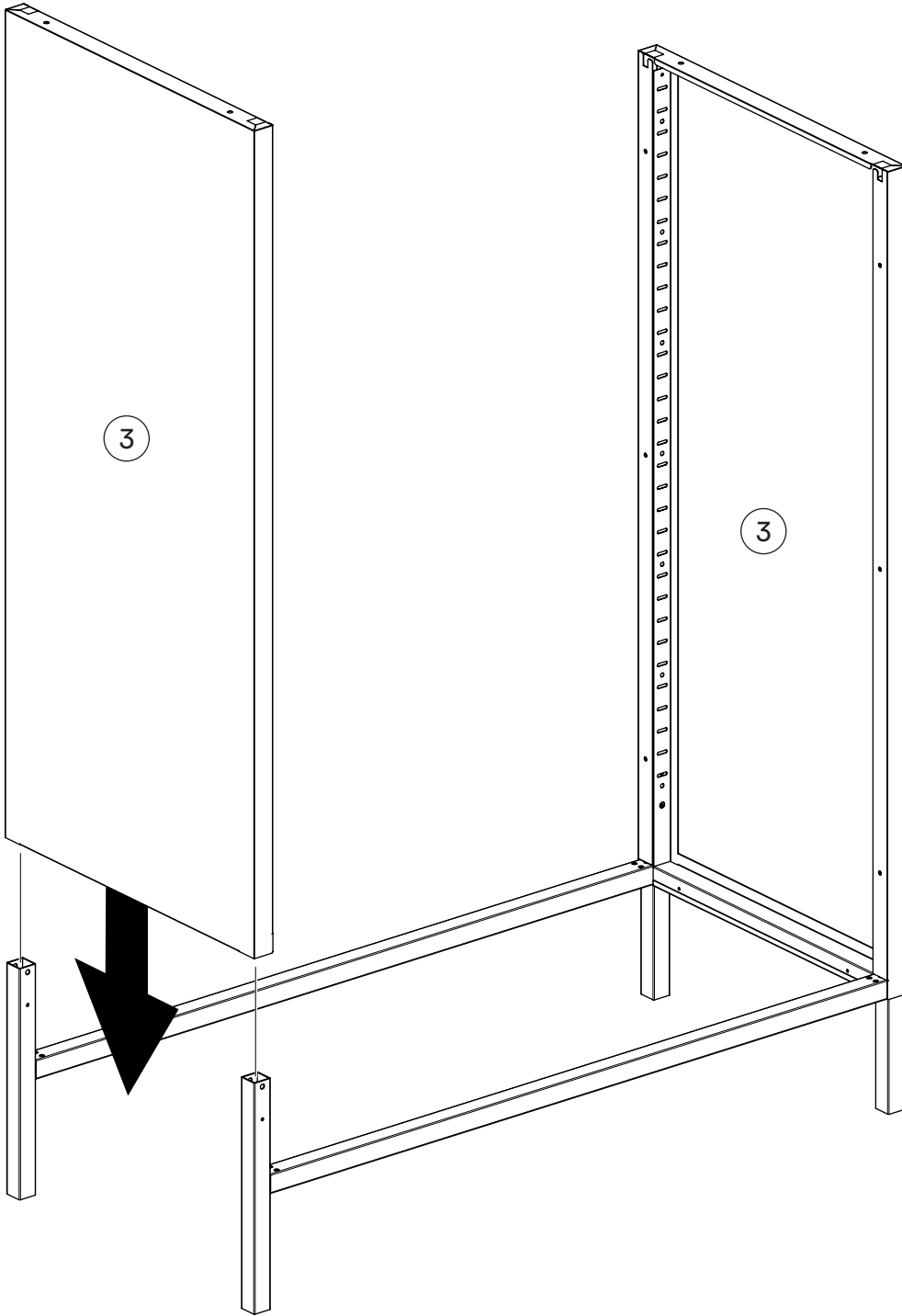
K22 - Schraube

4x

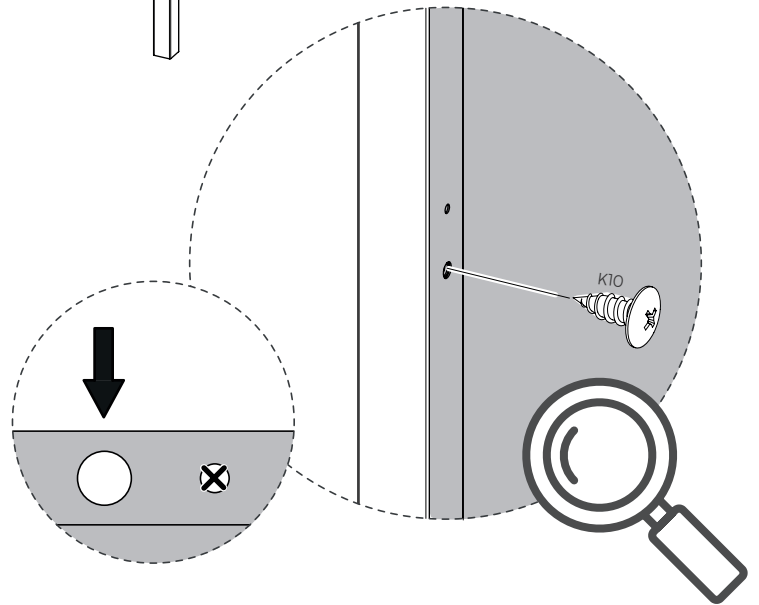
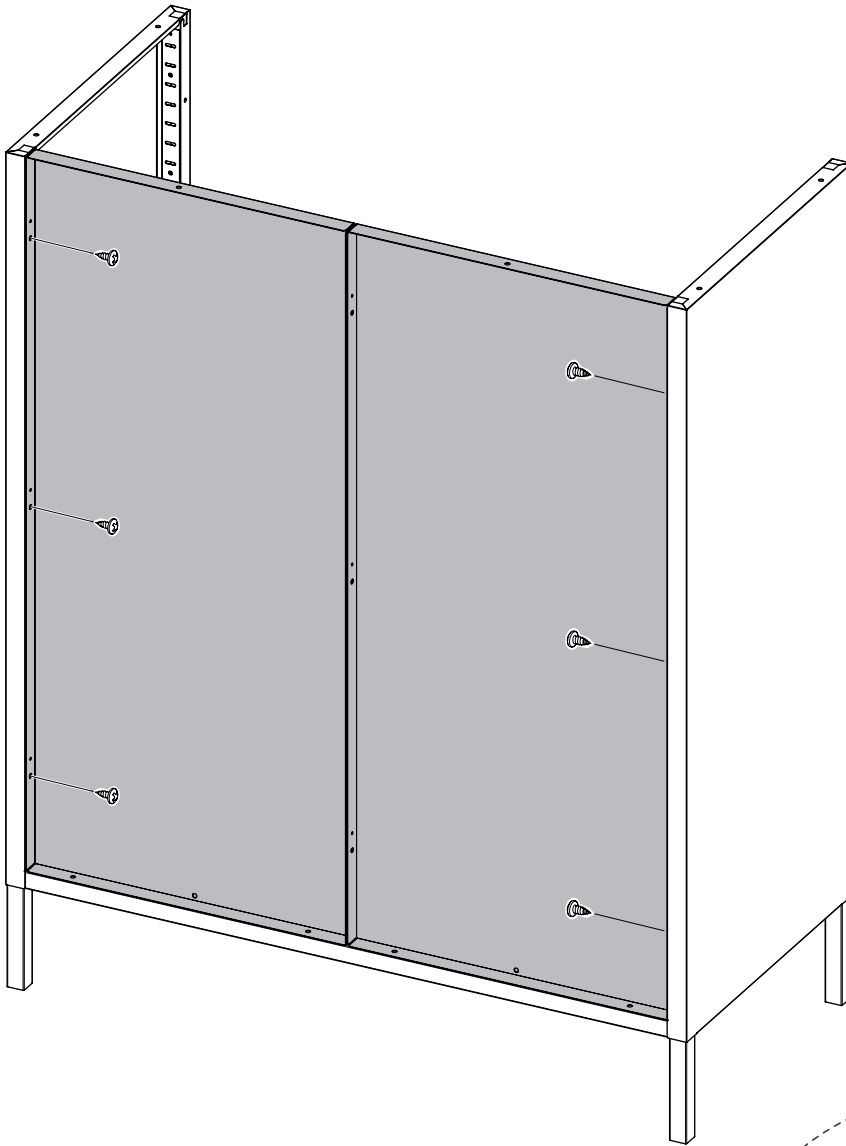
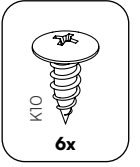
2



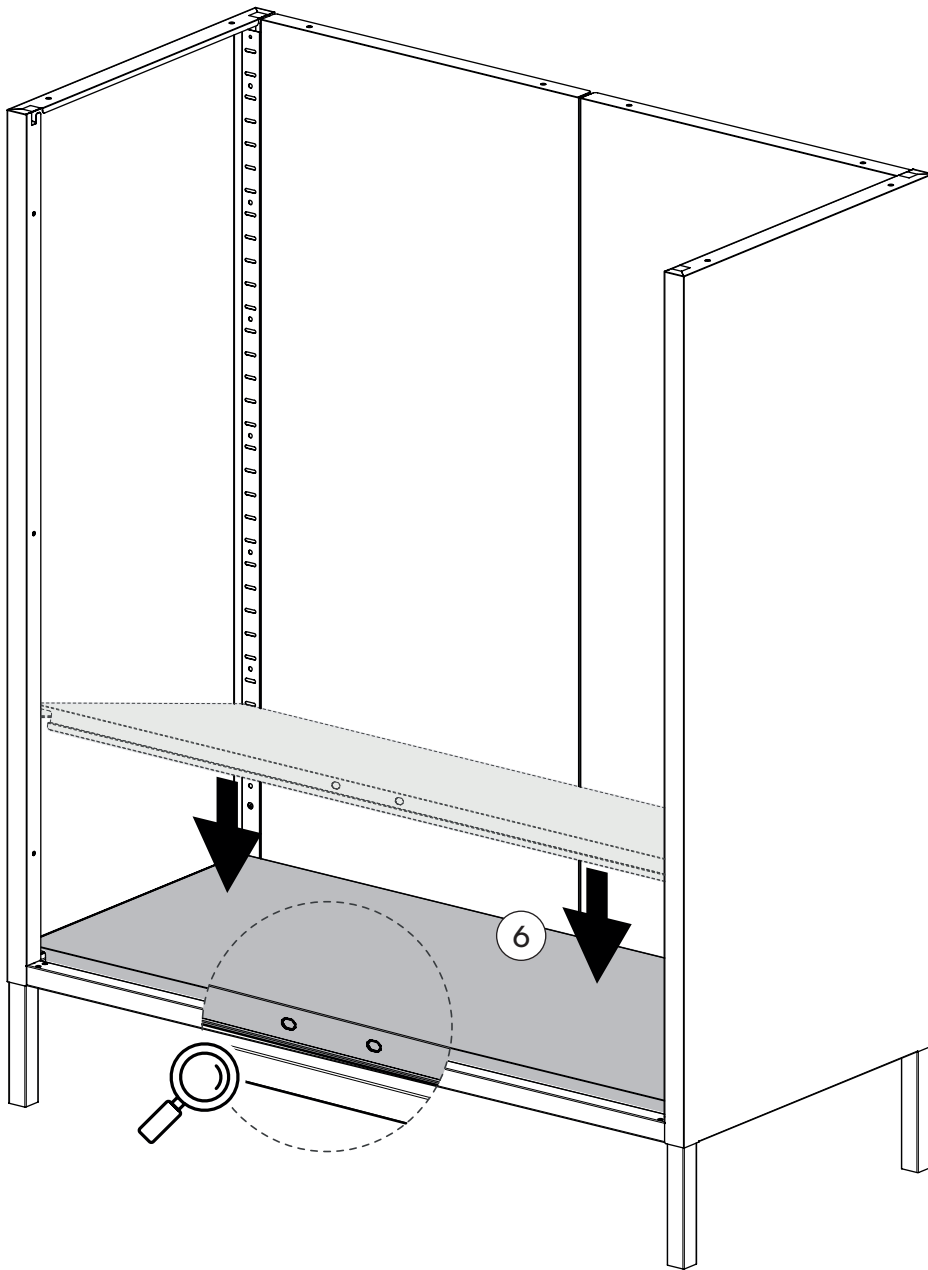
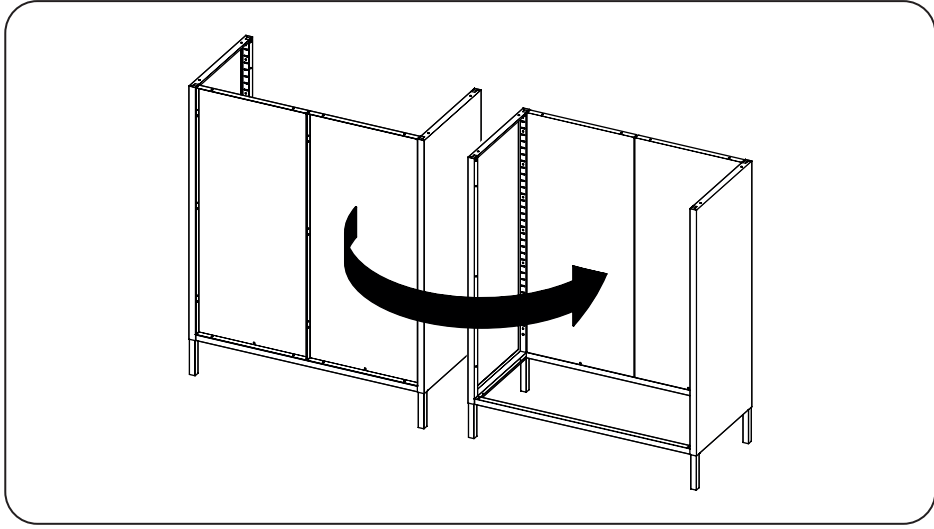
3



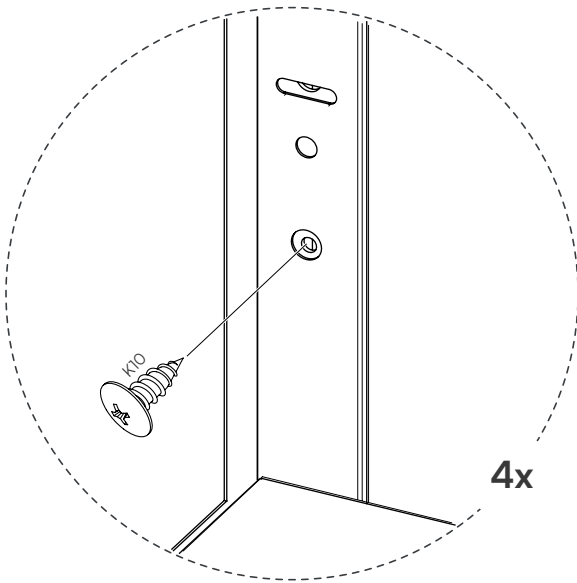
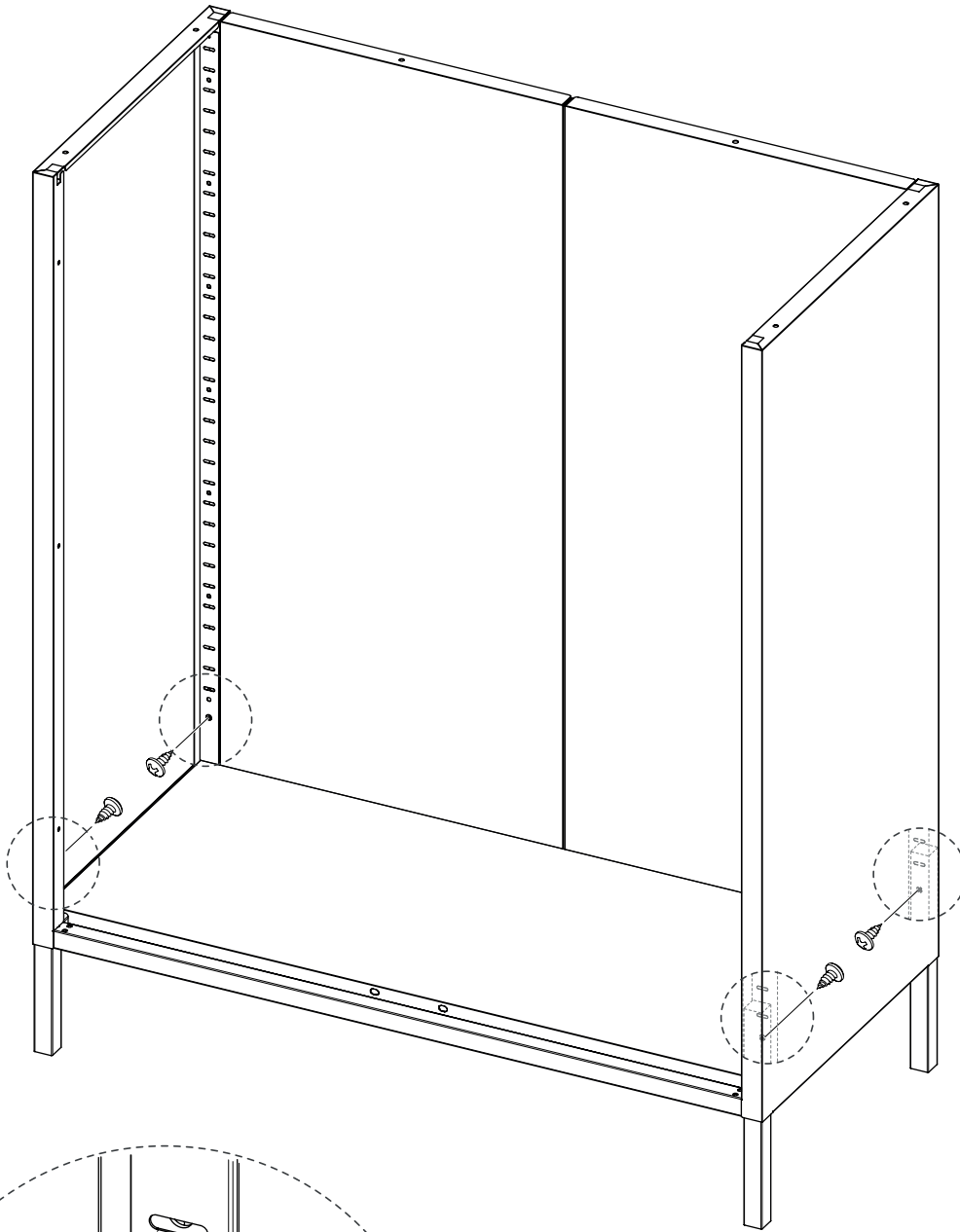
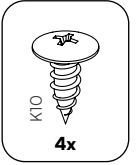
5



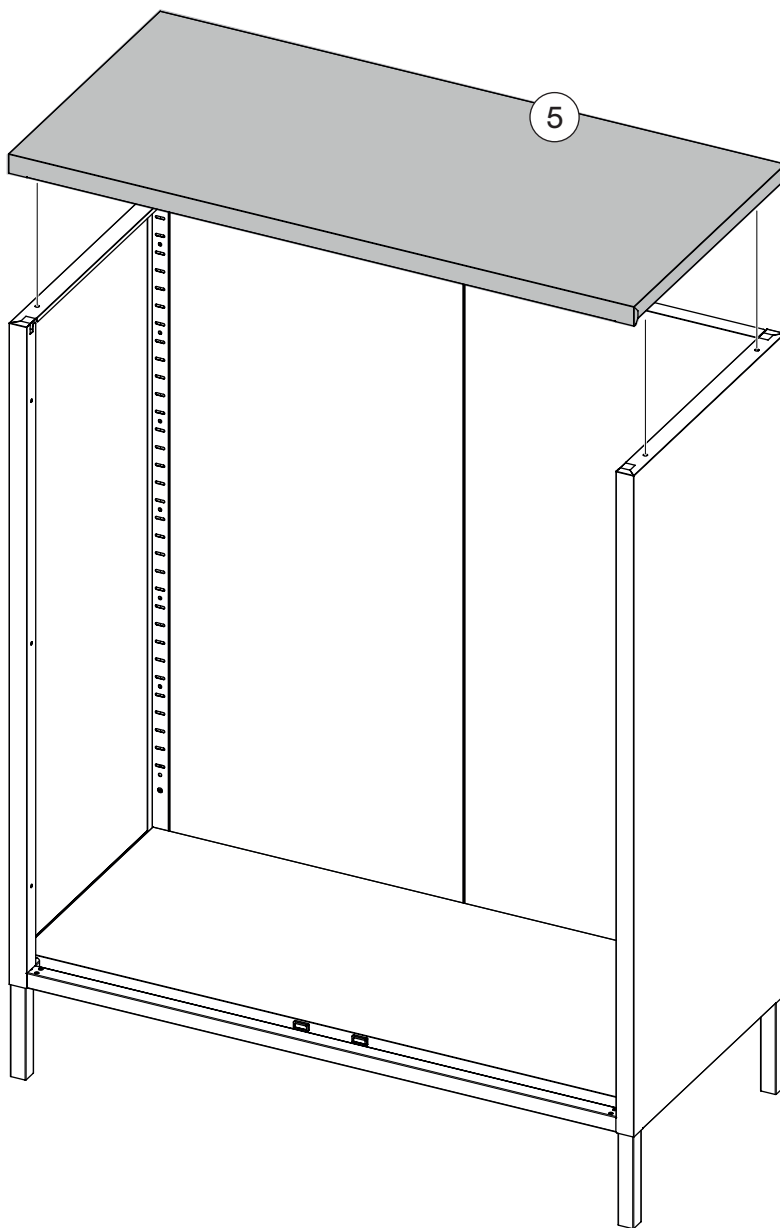
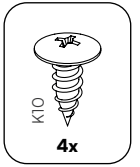
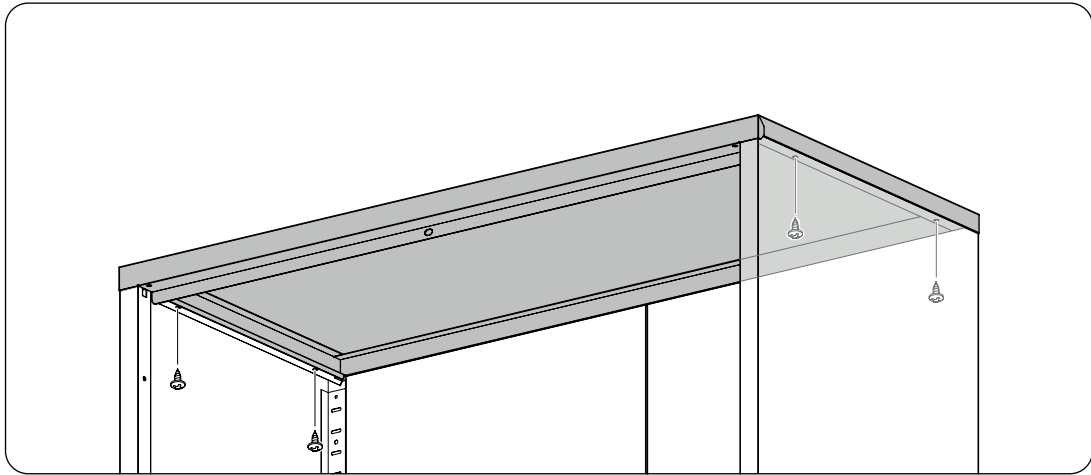
6



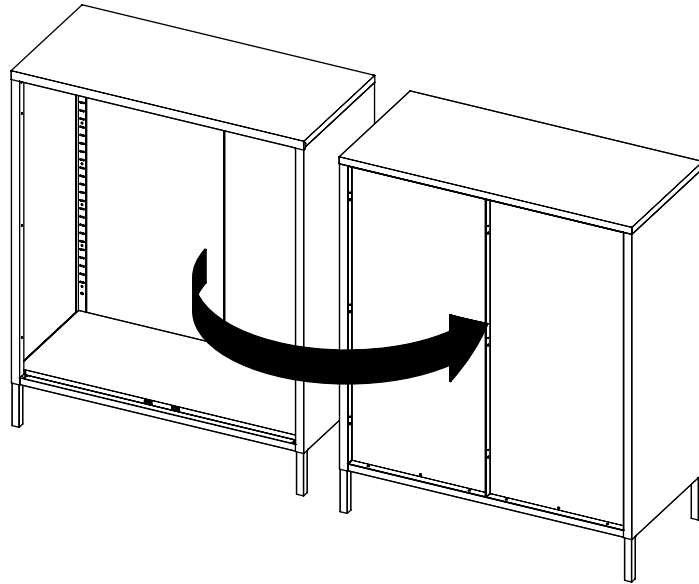
7



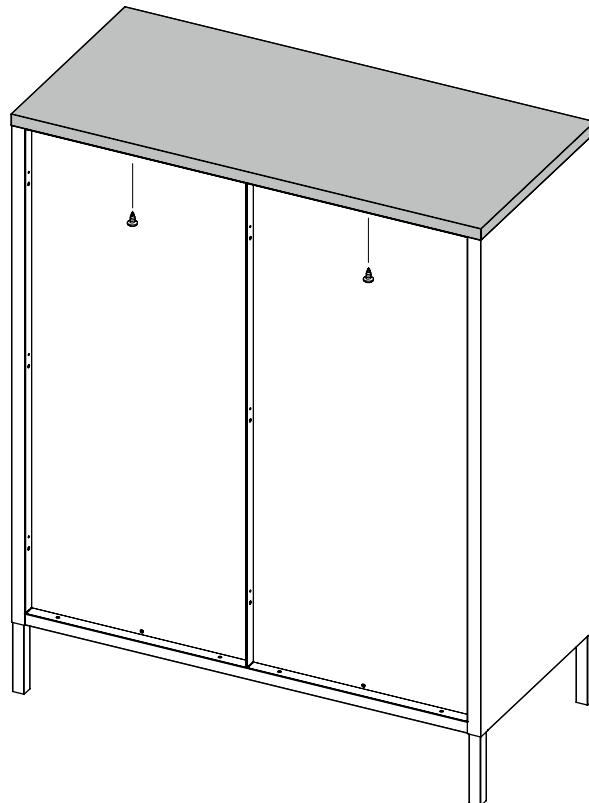
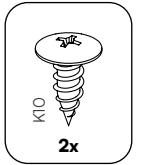
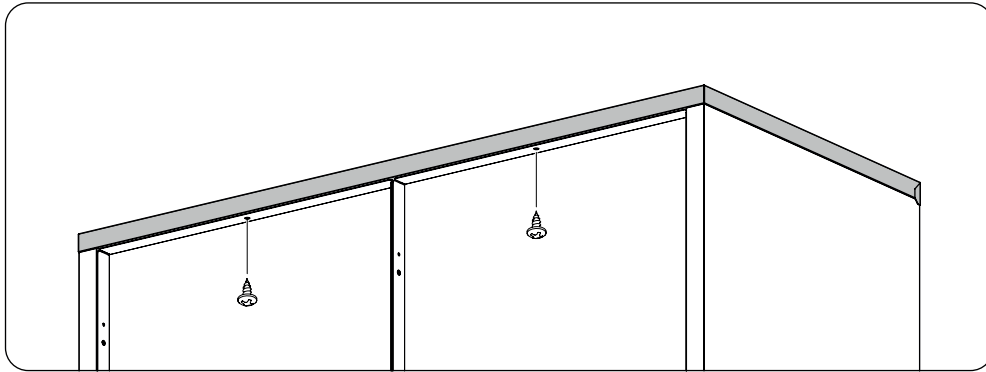
8

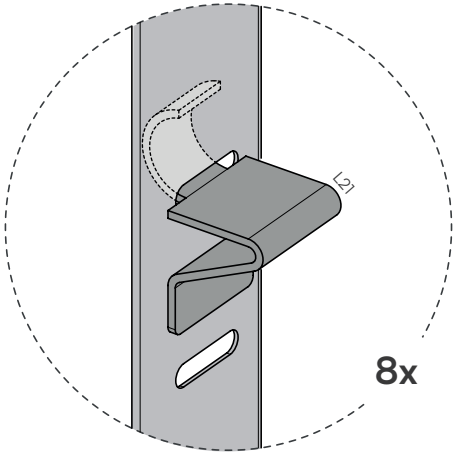
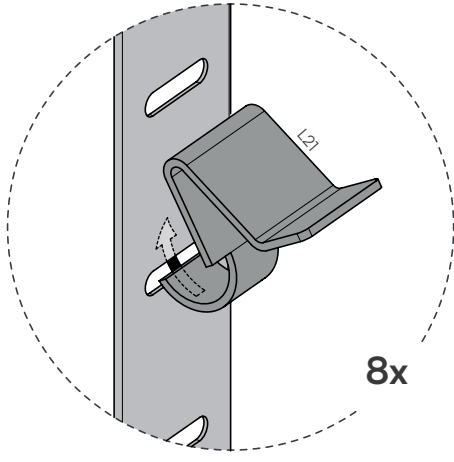
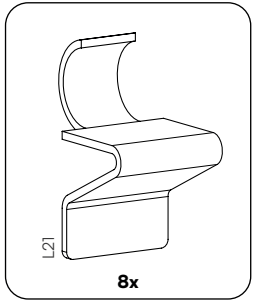
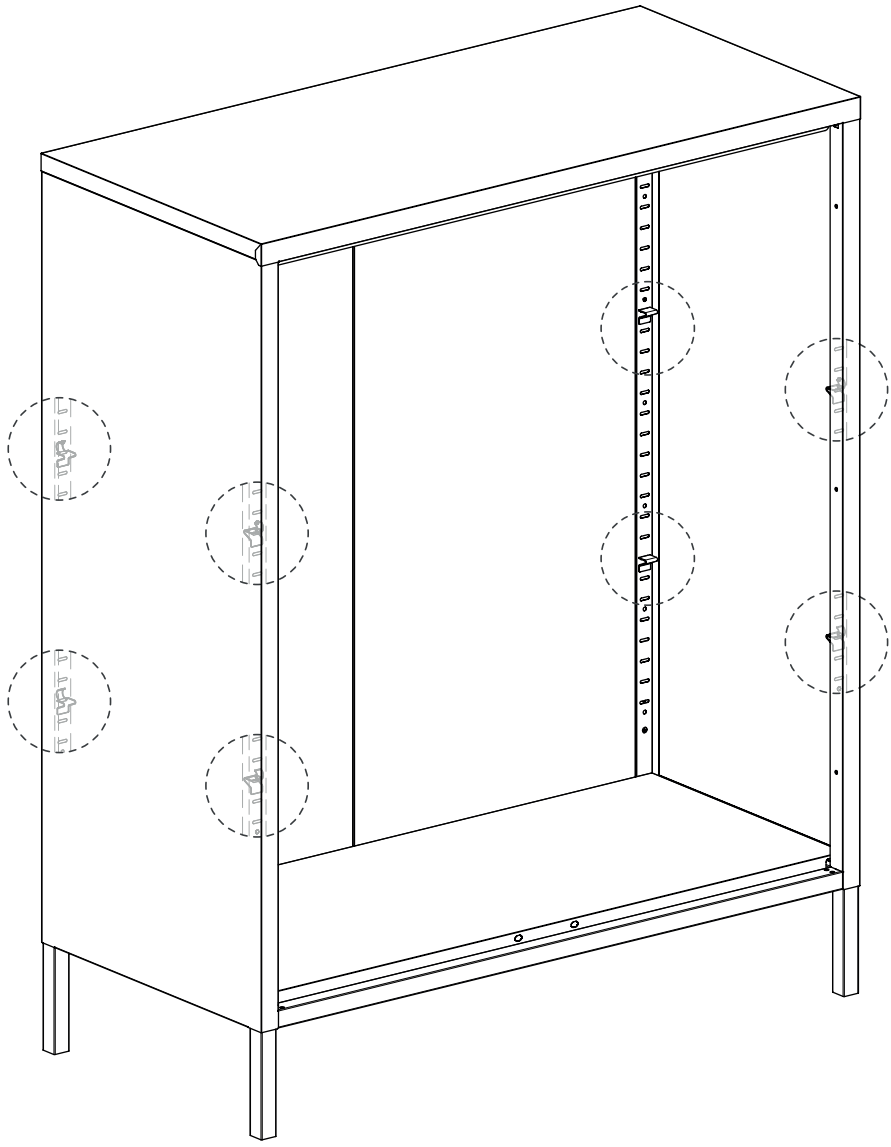


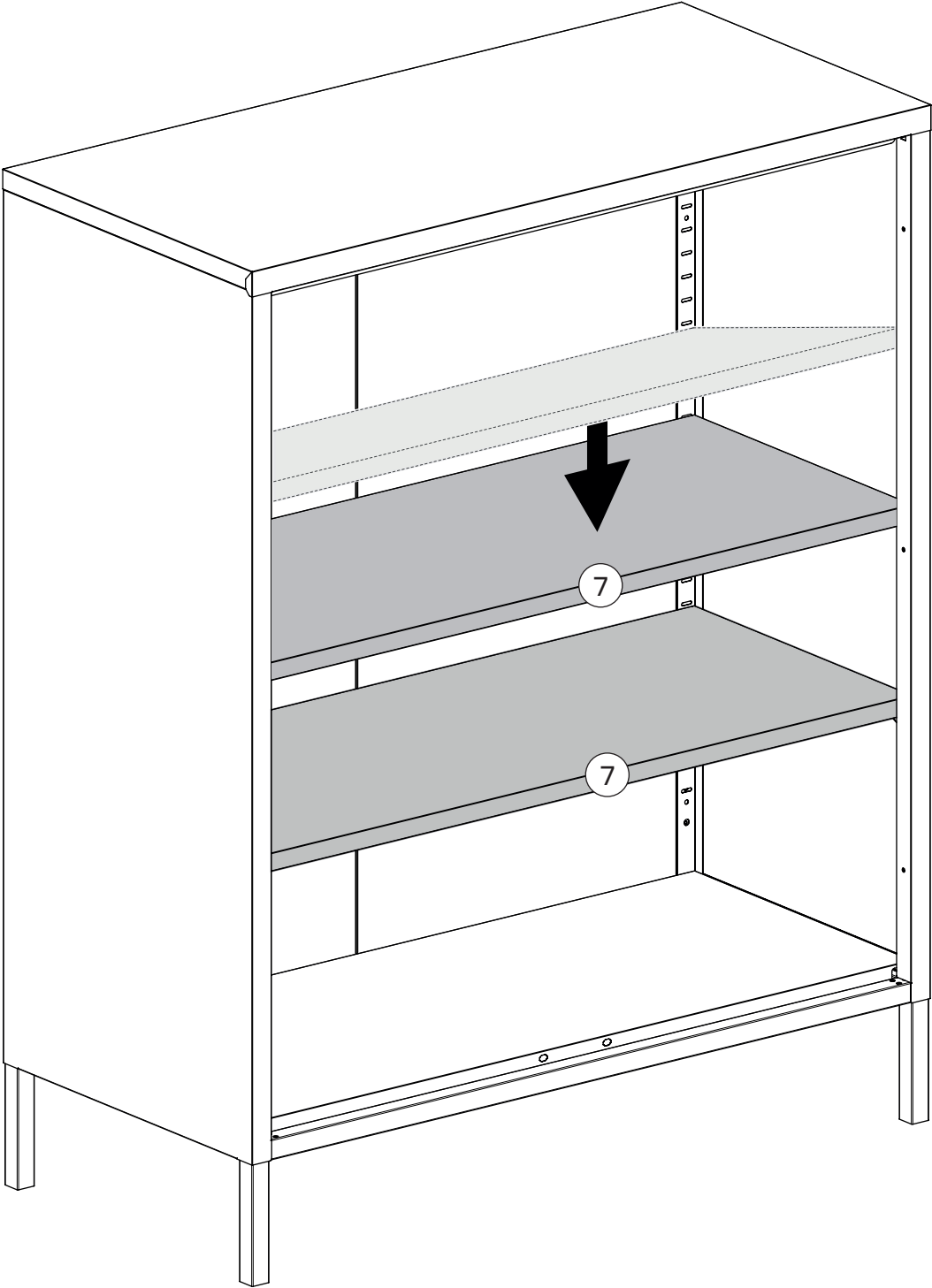
9



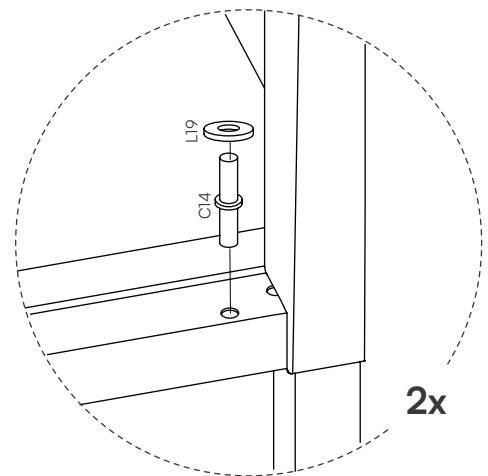
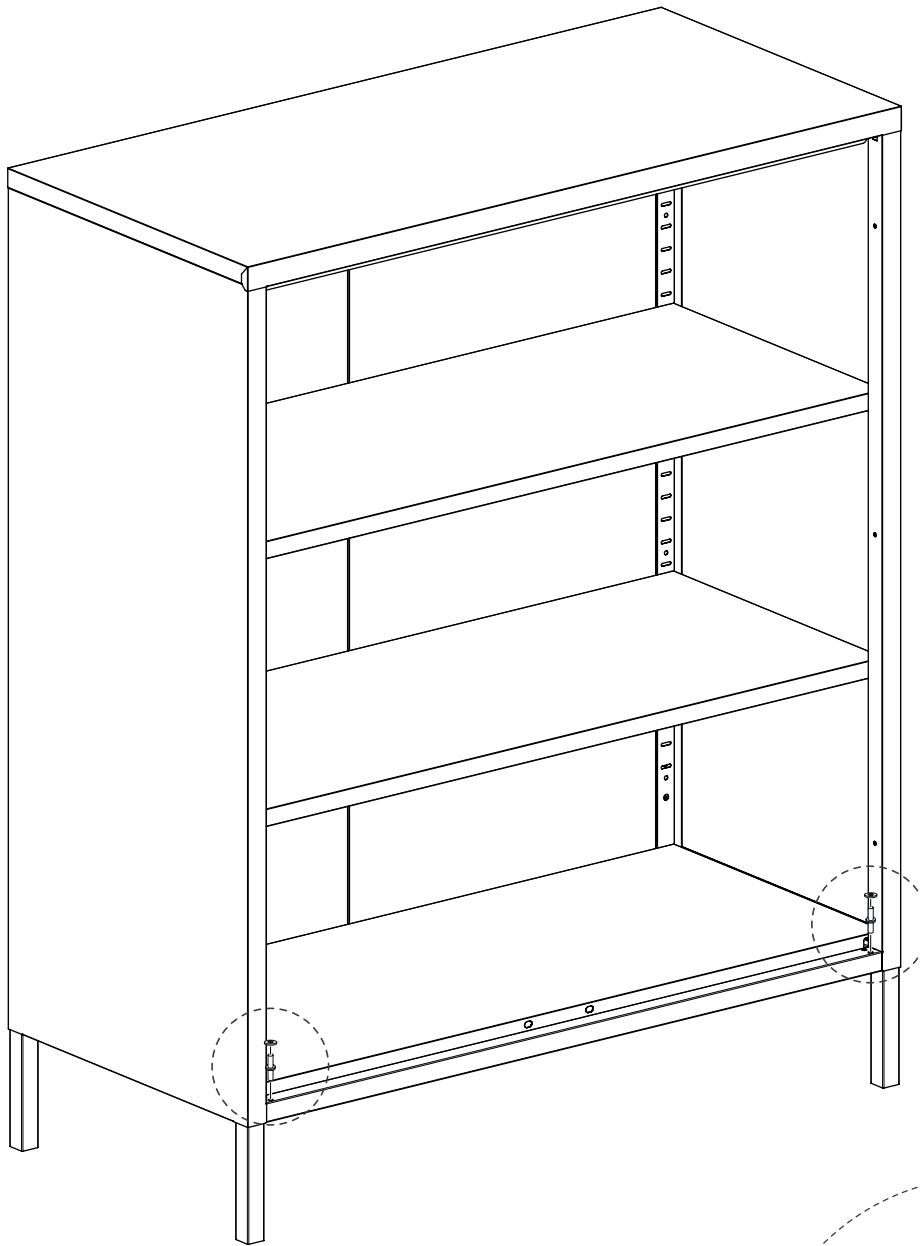
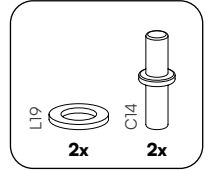
10



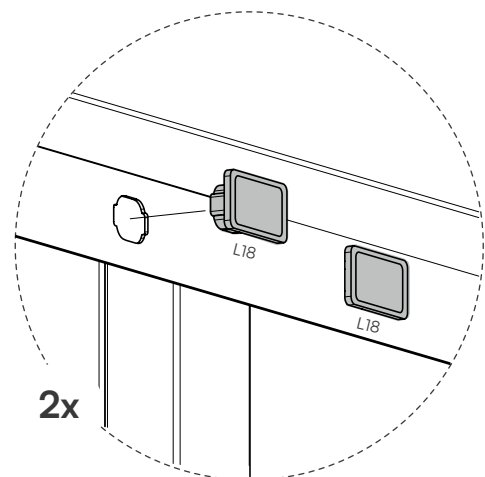
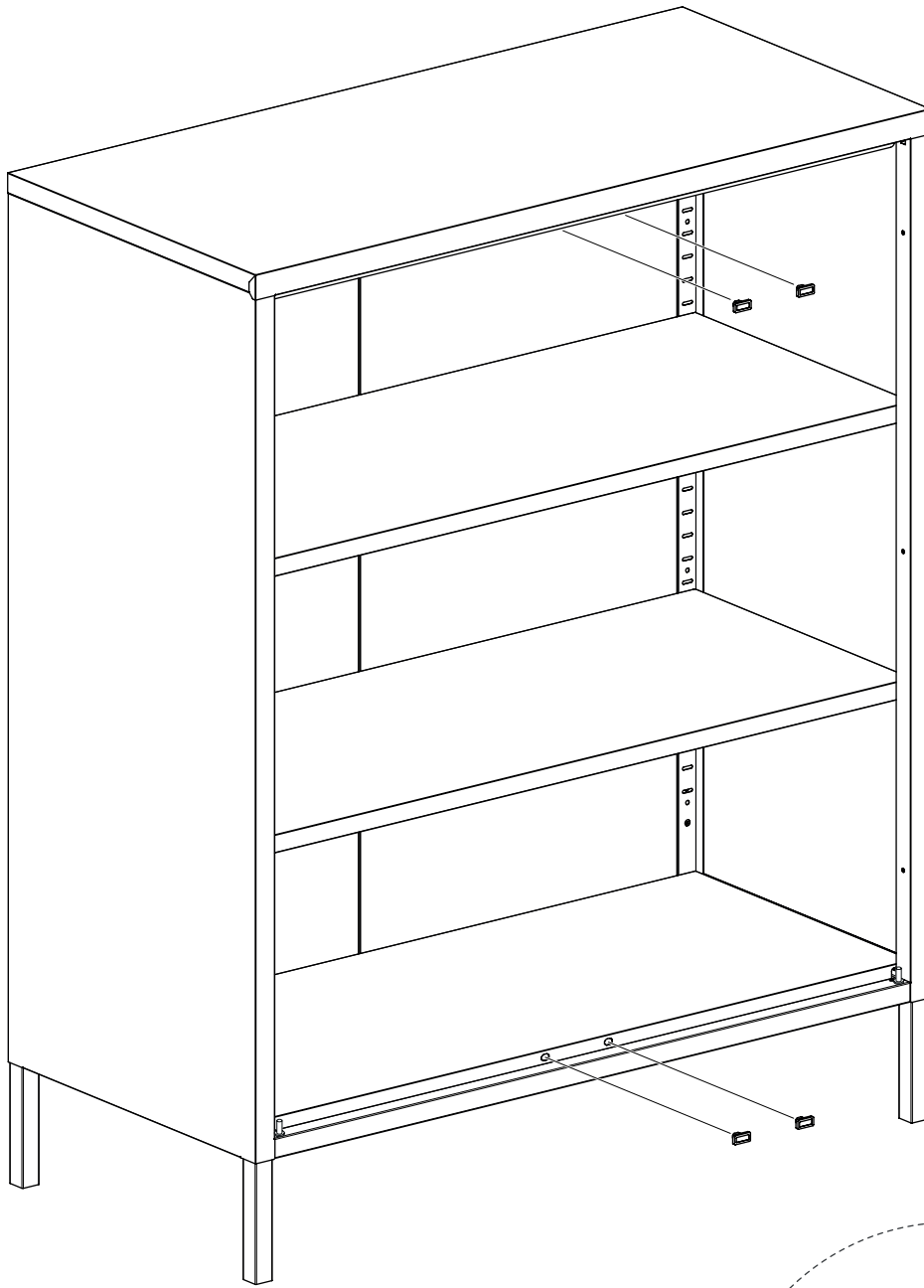
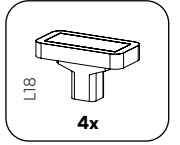




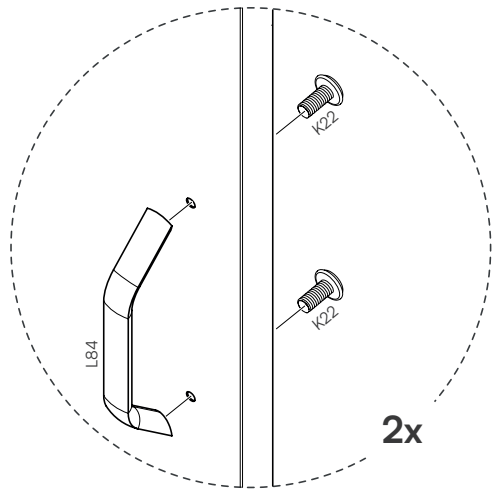
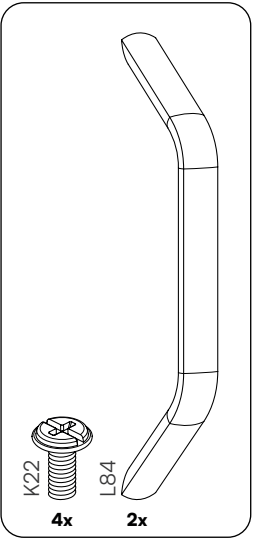
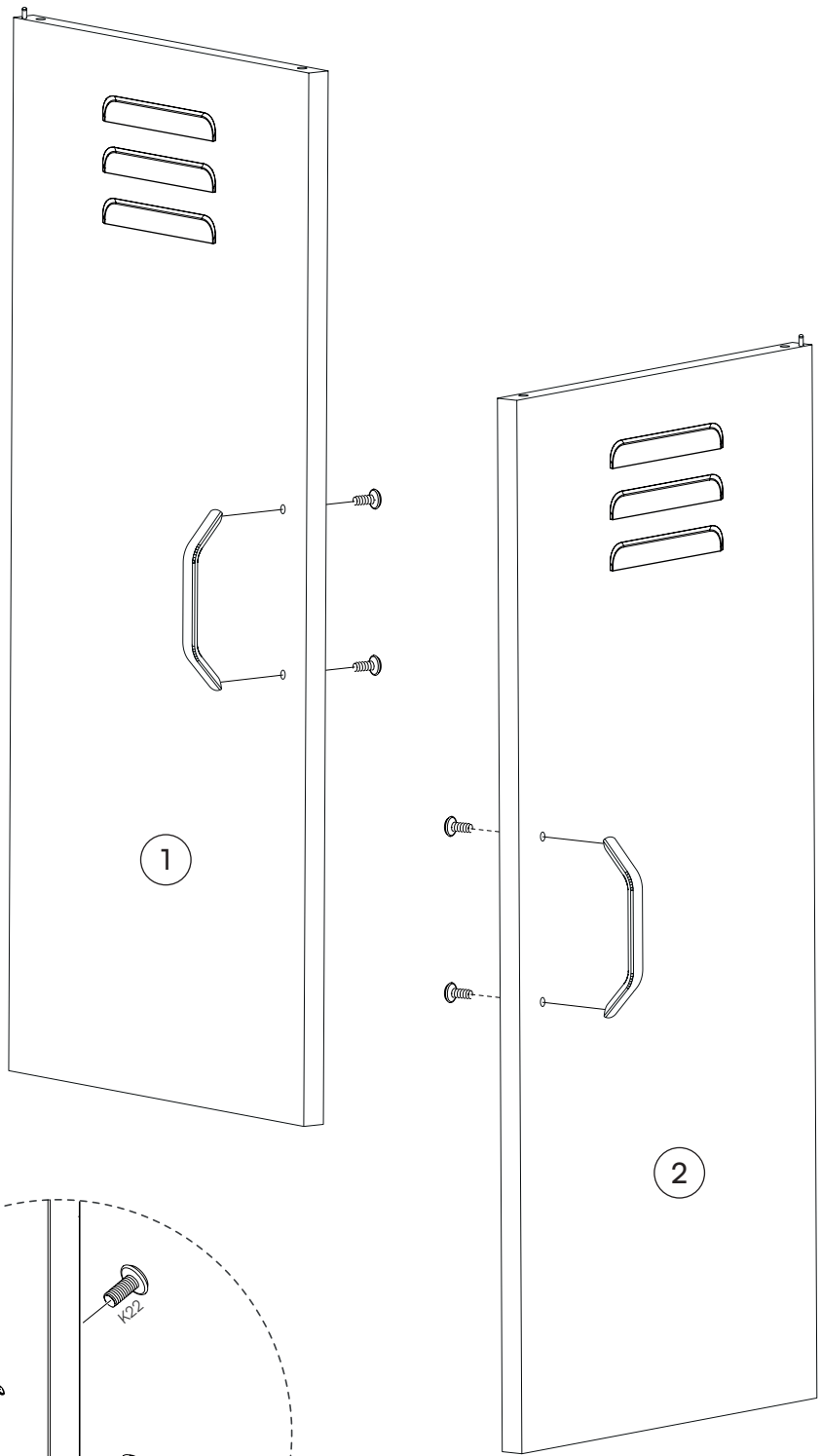
13



14



15



16

