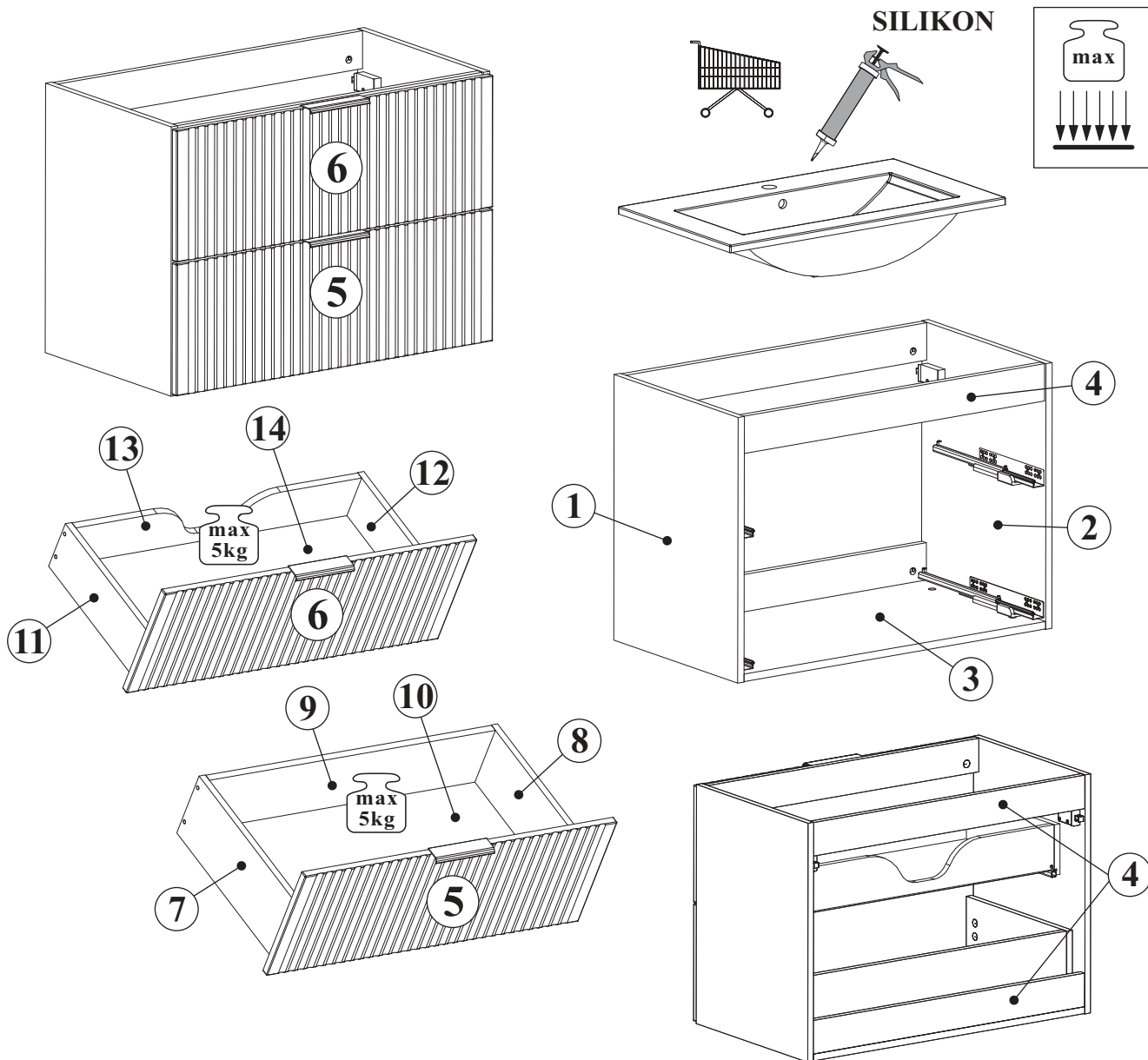


SZAFKA P./UM 2SZ 82-60-B-2S ; SZAFKA P./UM 2SZ 82-80-B-2S



SZAFKA P./UM 2SZ 82-60-B-2S

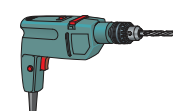
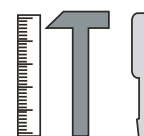
NO	Dim.		Col.-No	Qty
1	570	442	16	1
2	570	442	16	1
3	570	442	16	1
4	570	80	16	3
5	279	596	16	1
6	279	596	16	1
7	400	160	16	1
8	400	160	16	1
9	530	146	16	1
10	404	542	3	1
11	350	120	16	1
12	350	120	16	1
13	530	106	16	1
14	354	542	3	1

SZAFKA P./UM 2SZ 82-80-B-2S

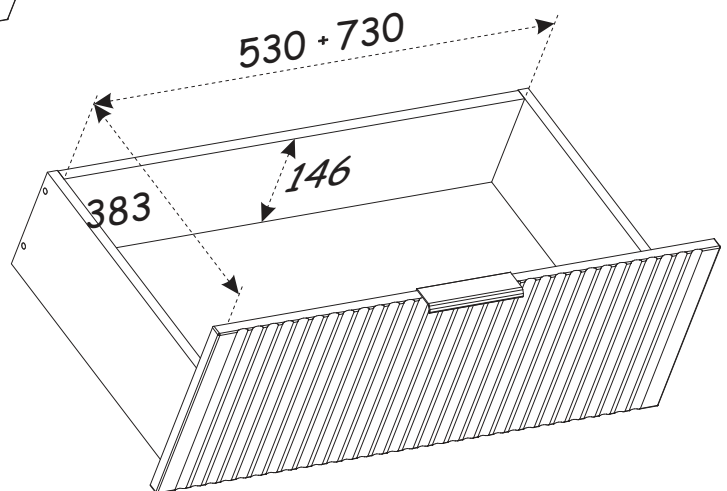
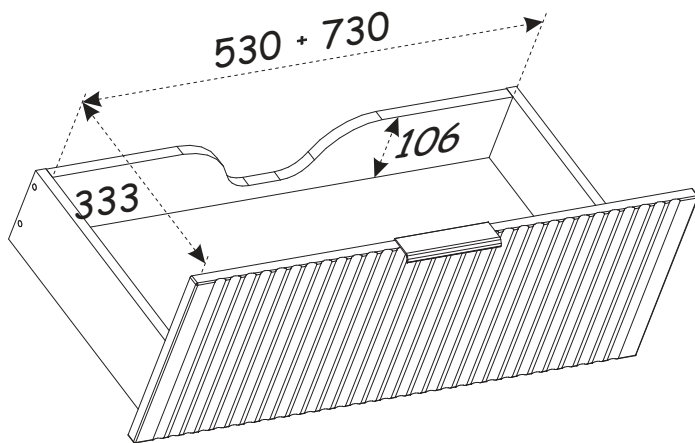
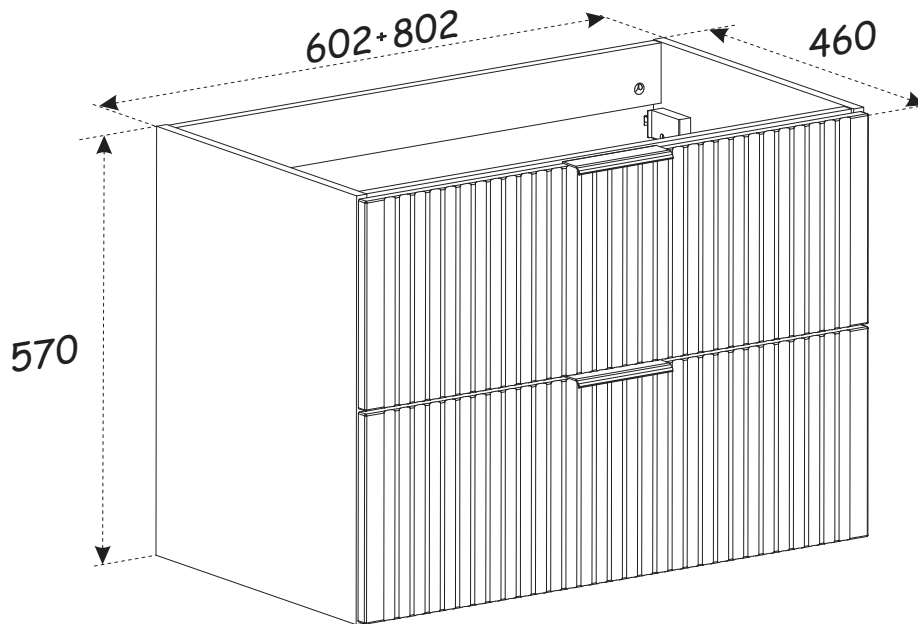
NO	Dim.		Col.-No	Qty
1	570	442	16	1
2	570	442	16	1
3	770	442	16	1
4	770	80	16	3
5	279	796	16	1
6	279	796	16	1
7	400	160	16	1
8	400	160	16	1
9	730	146	16	1
10	404	742	3	1
11	350	120	16	1
12	350	120	16	1
13	730	106	16	1
14	354	742	3	1

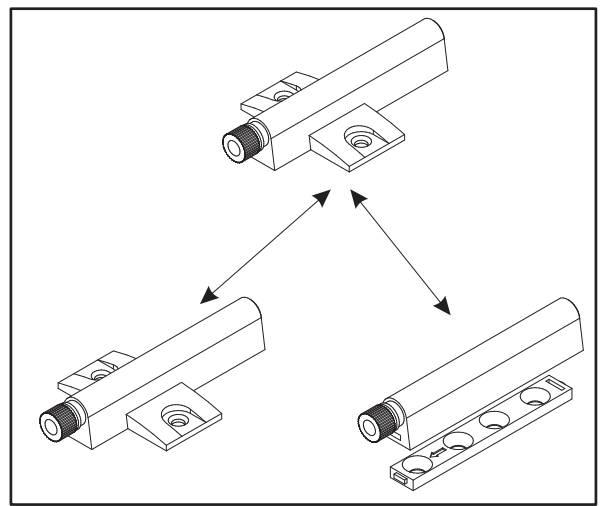
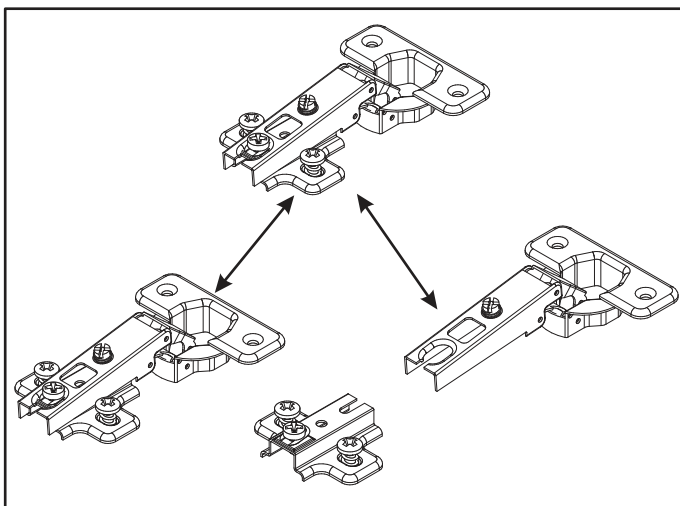
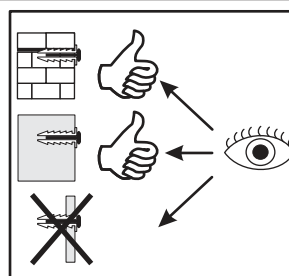
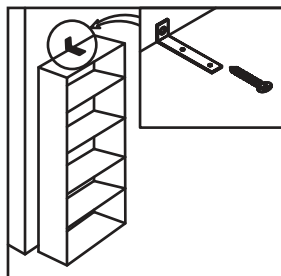
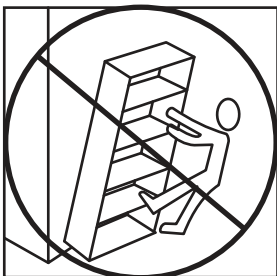
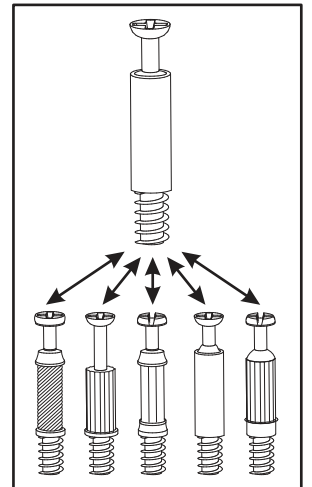
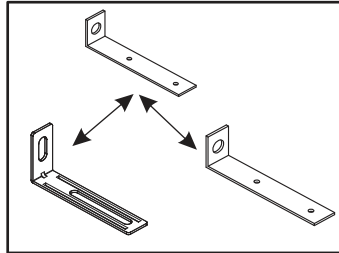
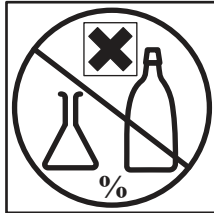
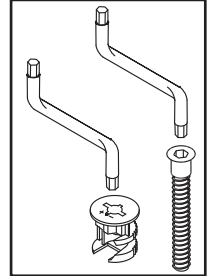
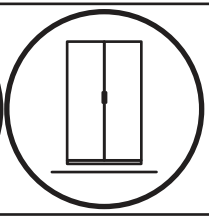
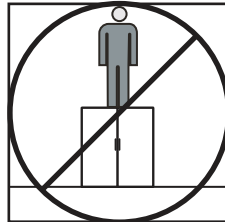
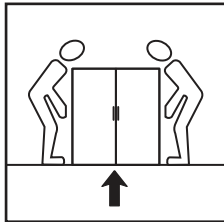
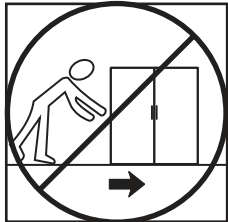
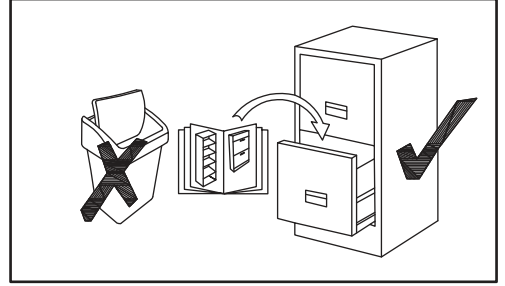
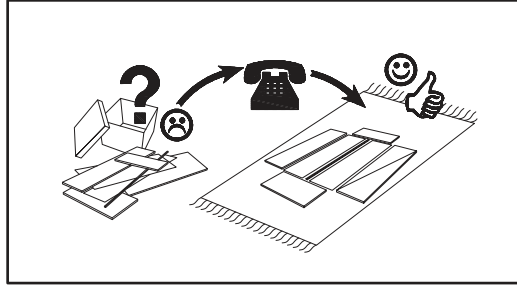
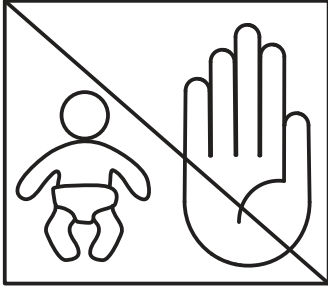
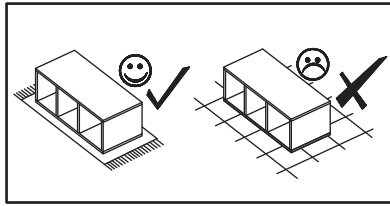
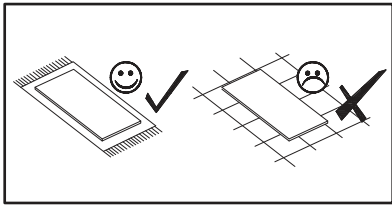


90 min

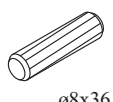
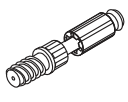










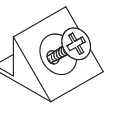

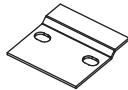
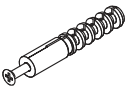






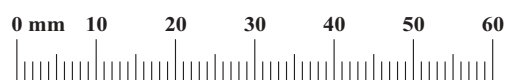
SZAFKA P./UM 2SZ 82-60-B-2S ;
SZAFKA P./UM 2SZ 82-80-B-2S





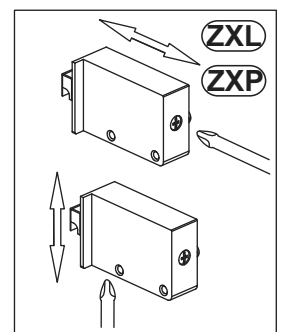
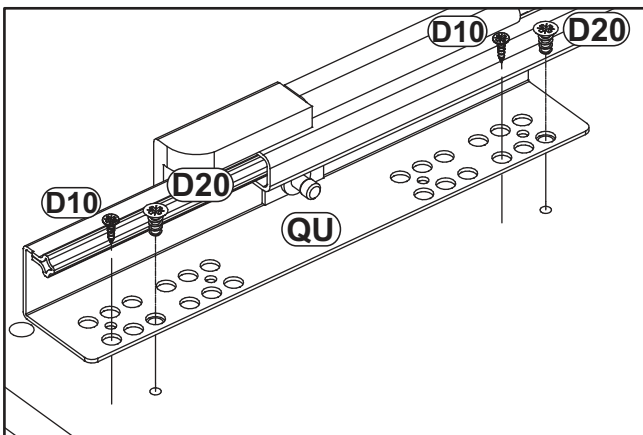
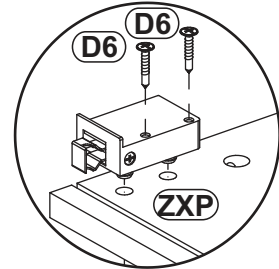
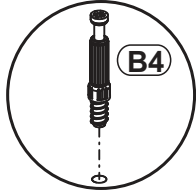
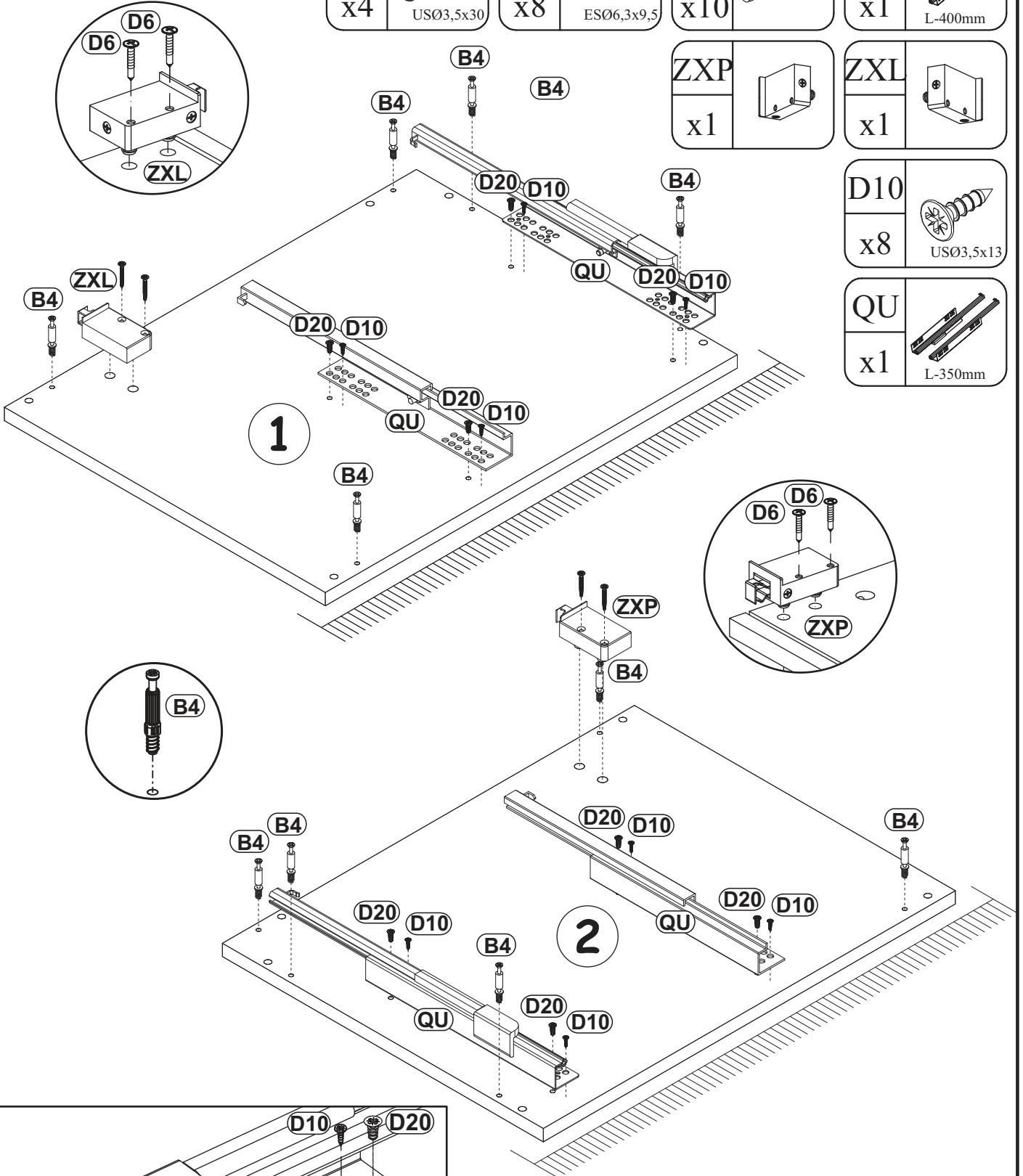
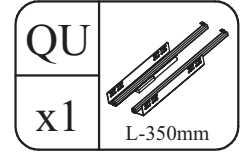
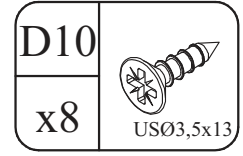
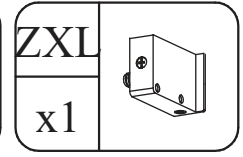
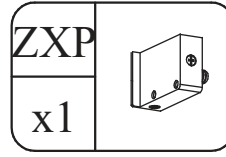
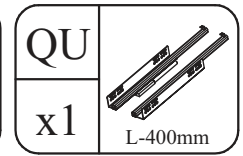
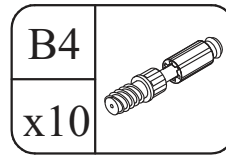
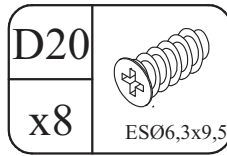
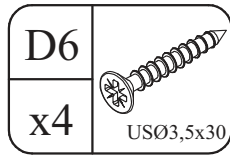
SZAFKA P/UM 2SZ 82-60-B-2S ;
 SZAFKA P/UM 2SZ 82-80-B-2S

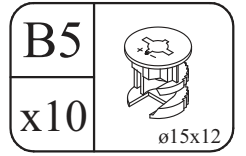
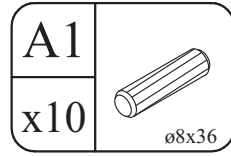
A1 x18  ø8x36	B4 x16 	B5 x16  ø15x12	G5 x16 	ZXP x1 	ZXL x1 
B11 x8  09/32"x1 31/32" Ø7x50	G4 x8 	D10 x8  USØ3,5x13	QU x1  L-400mm	QU x1  L-350mm	D20 x8  ESØ6,3x9,5
S1 x4 	G04 x2  L-148mm.	SZ7 x2 	KR1 x4 	UP13 x8  UPØ3x16	D6 x4  USØ3,5x30
D7 x4  USØ3x16	G2 x1 				



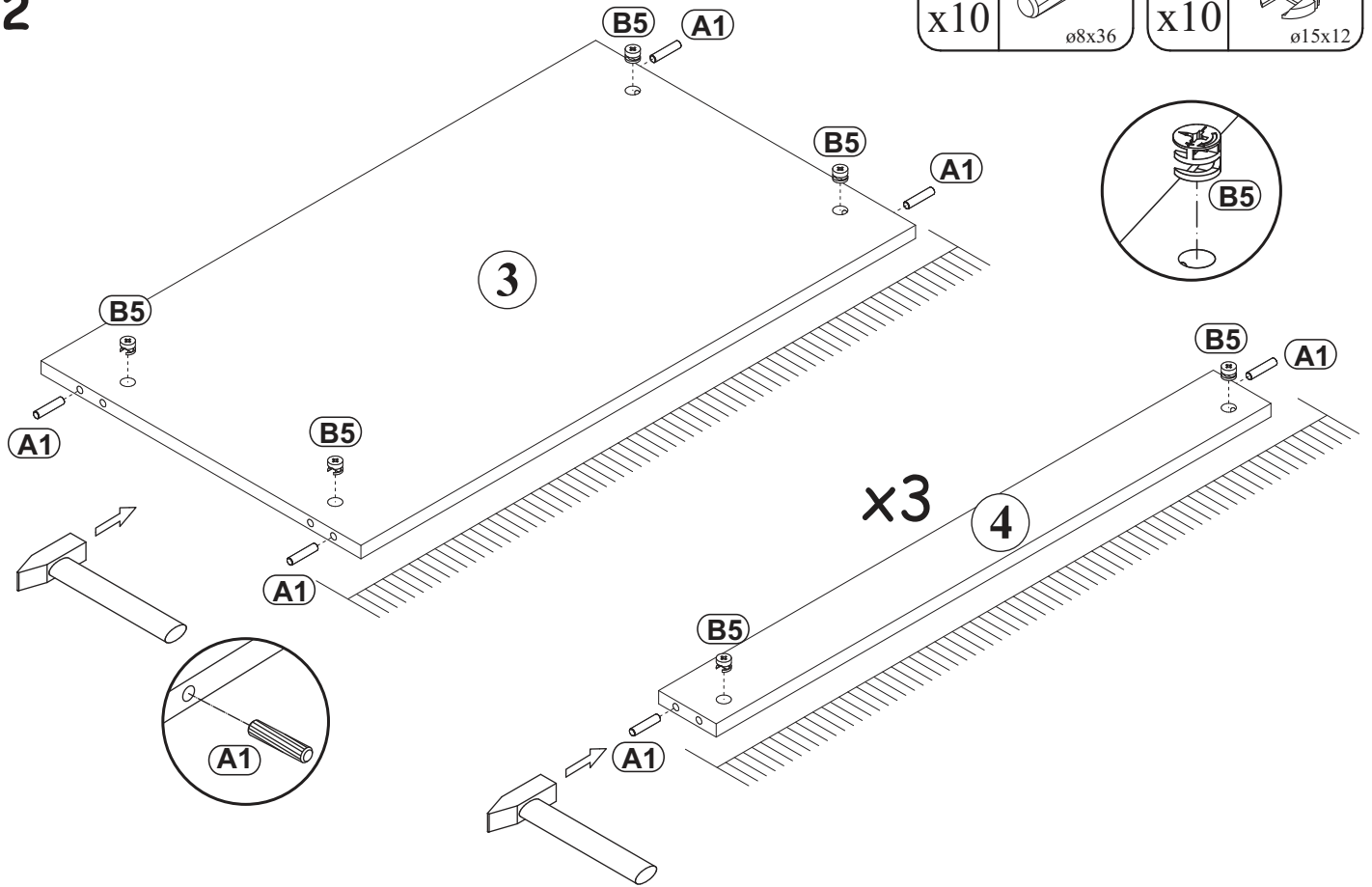
SZAFKA P/UM 2SZ 82-60-B-2S ;
SZAFKA P/UM 2SZ 82-80-B-2S

1

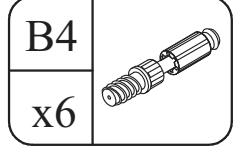
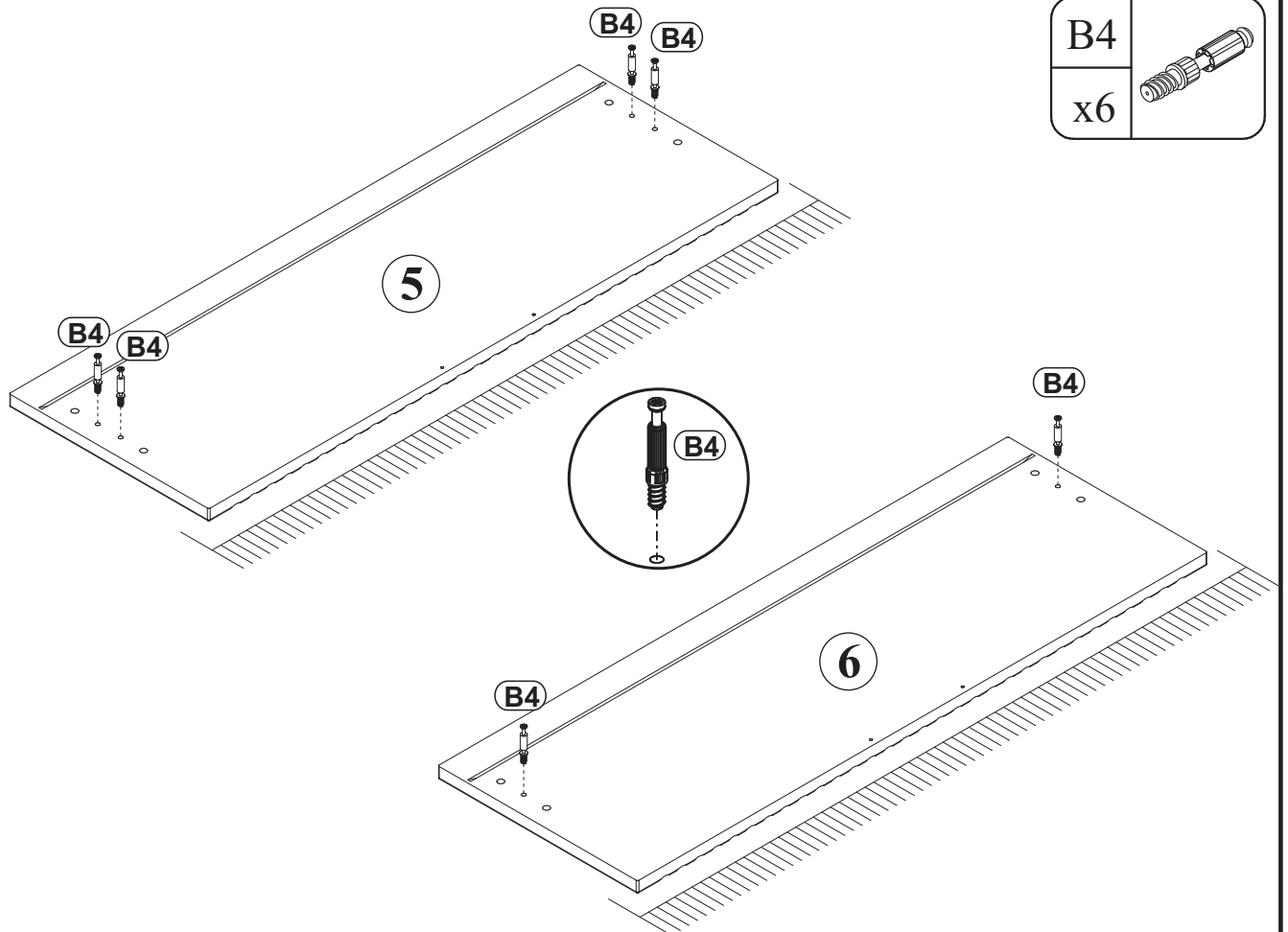




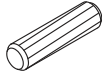

2

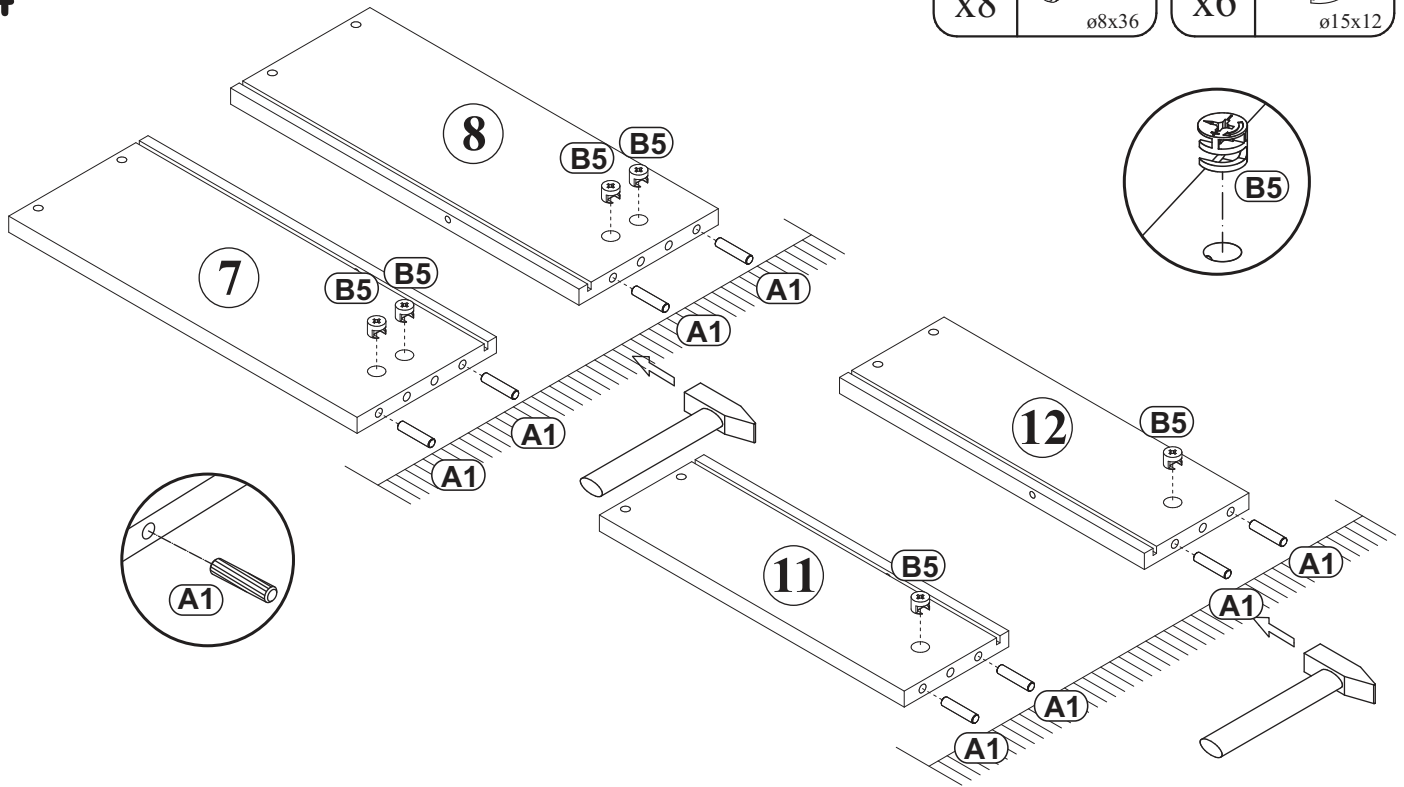


3




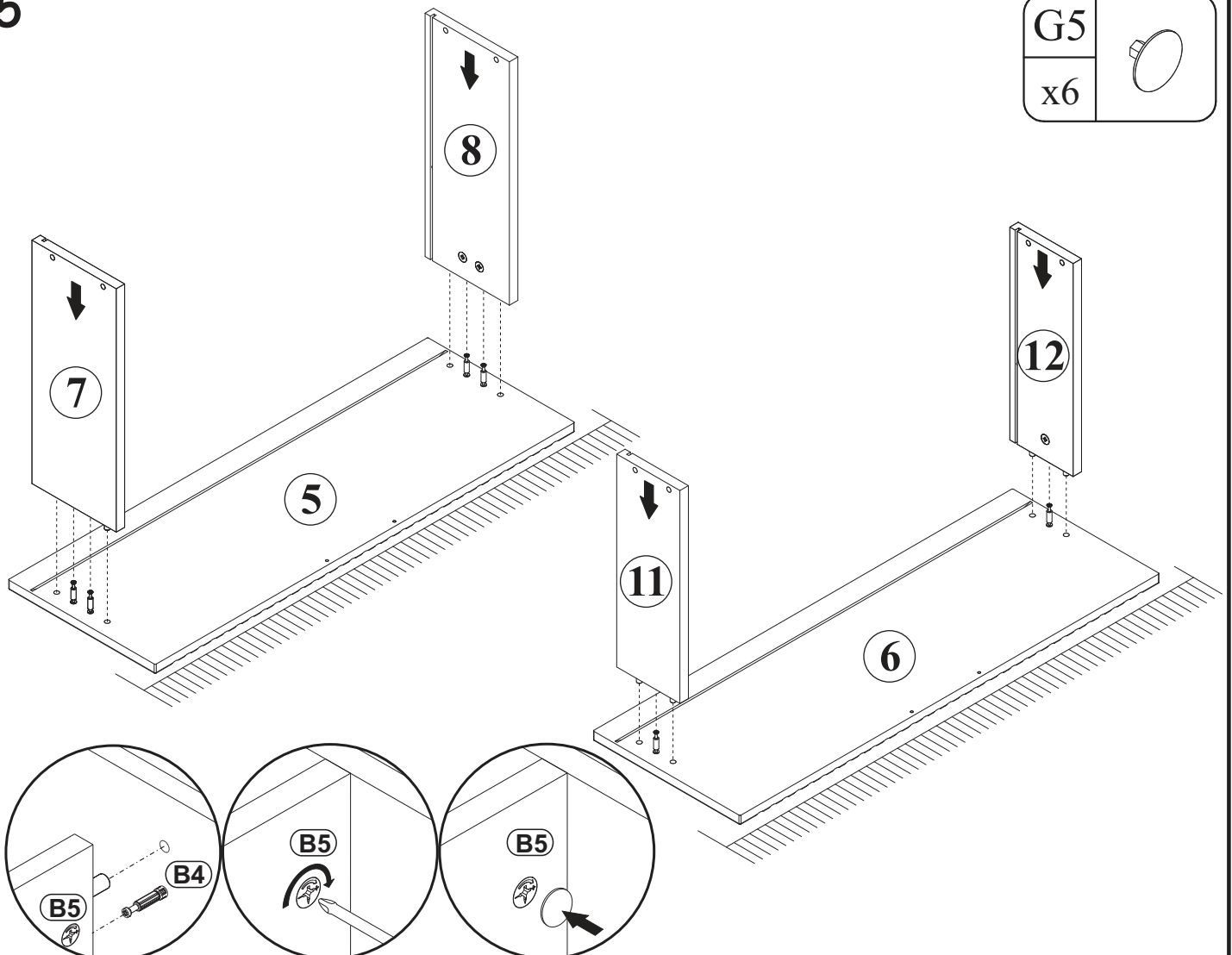
4

A1		B5	
x8	ø8x36	x6	ø15x12





5

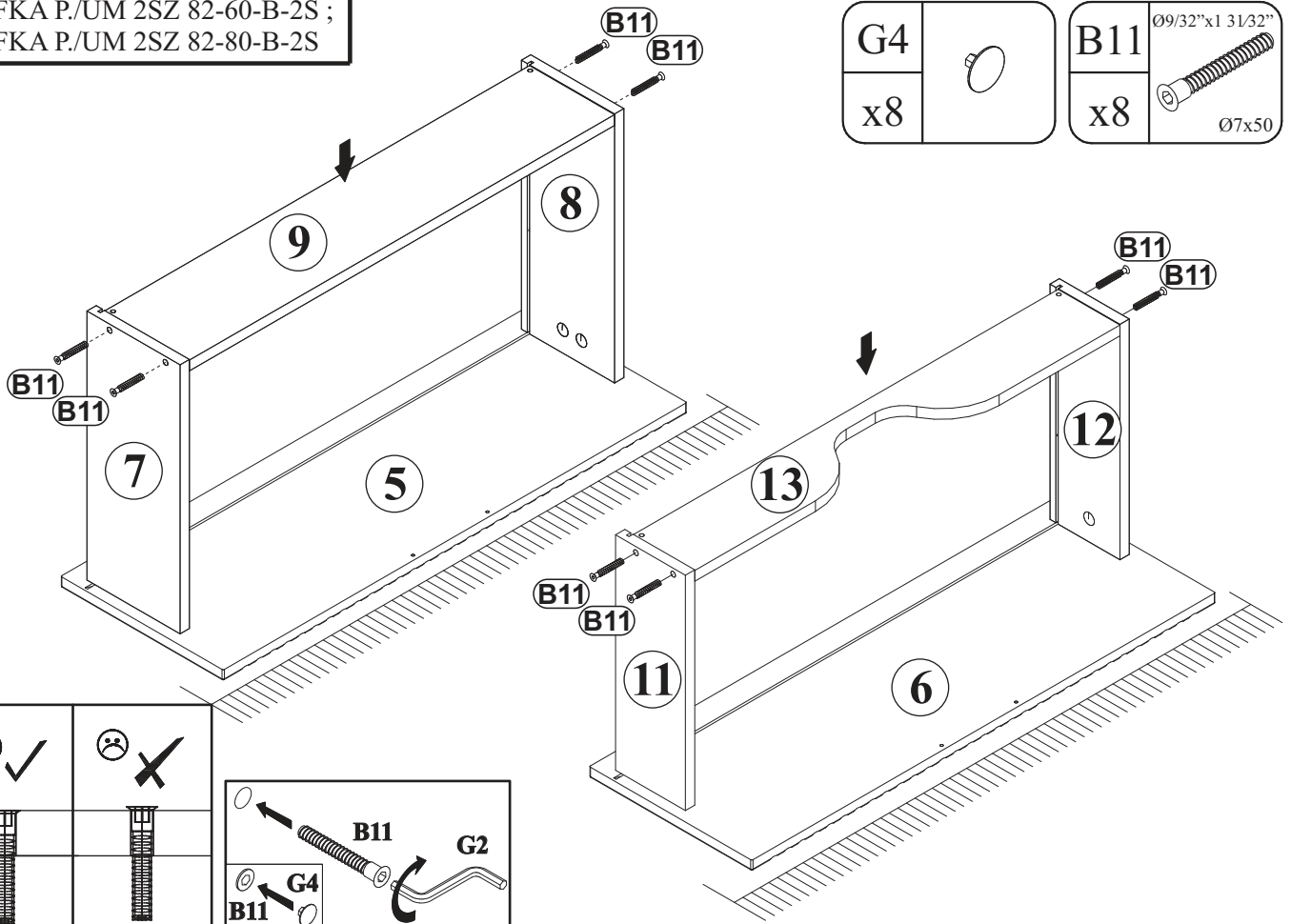
G5	
x6	



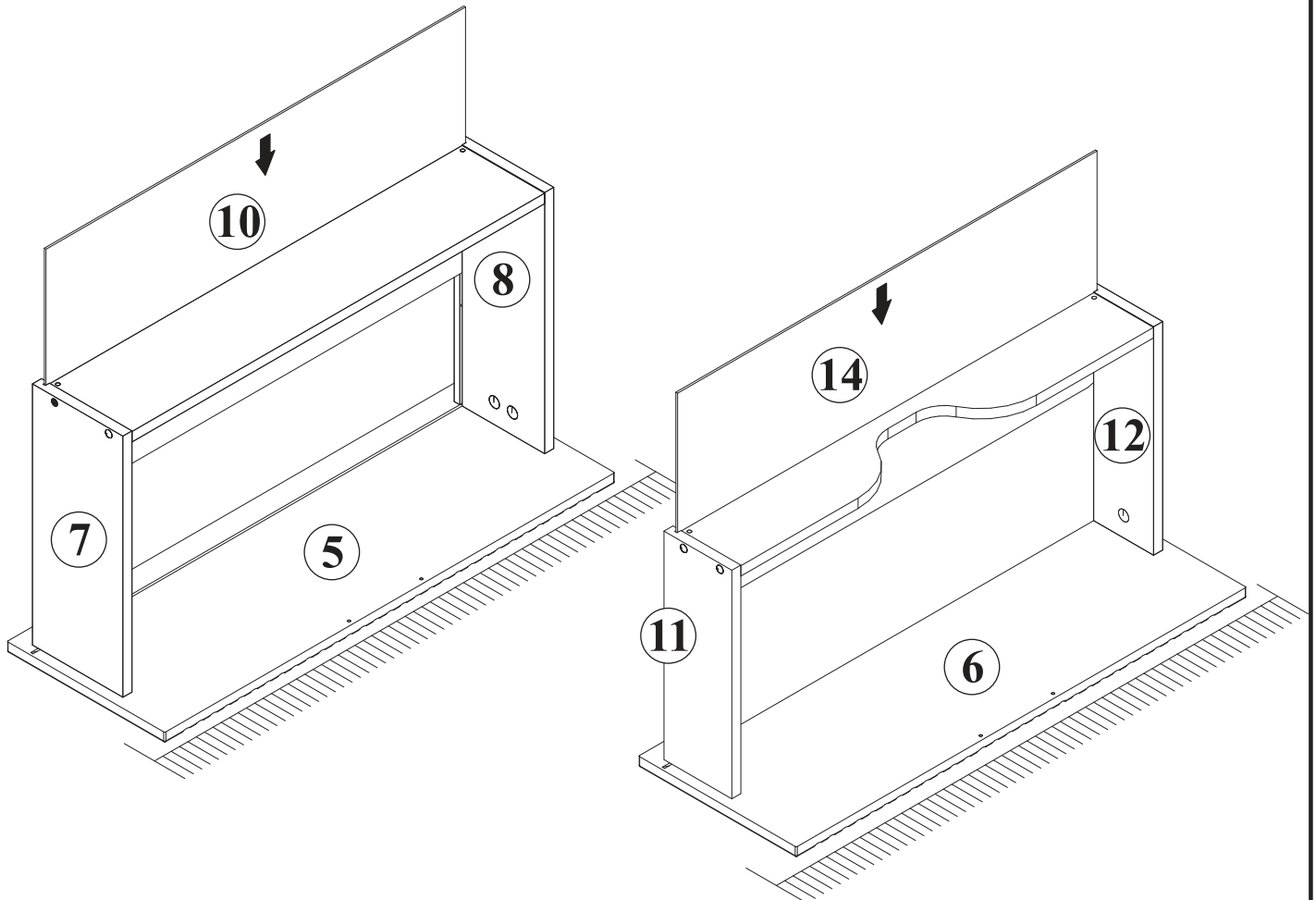
SZAFKA P./UM 2SZ 82-60-B-2S ;
SZAFKA P./UM 2SZ 82-80-B-2S

G4		B11	
x8		x8	Ø9/32"x1 31/32" Ø7x50

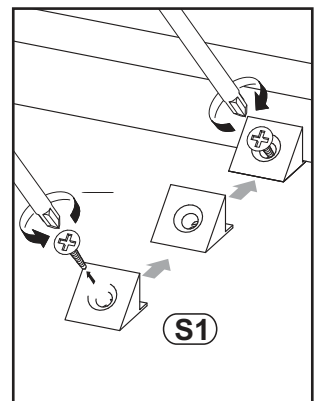
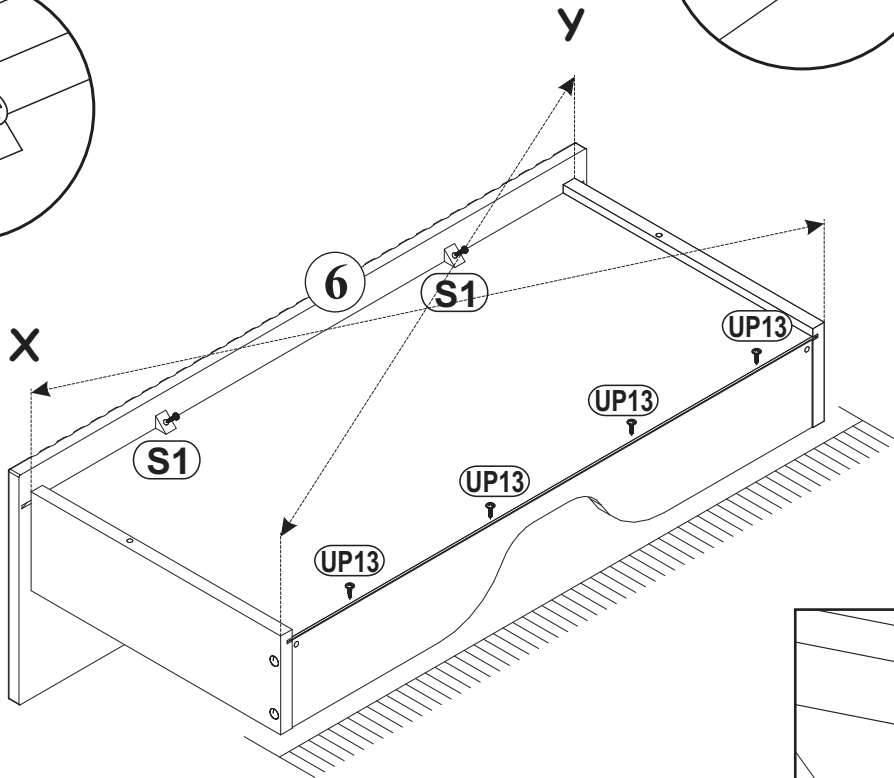
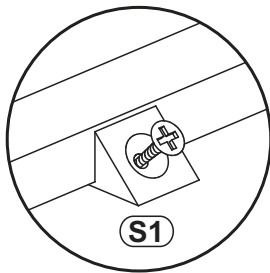
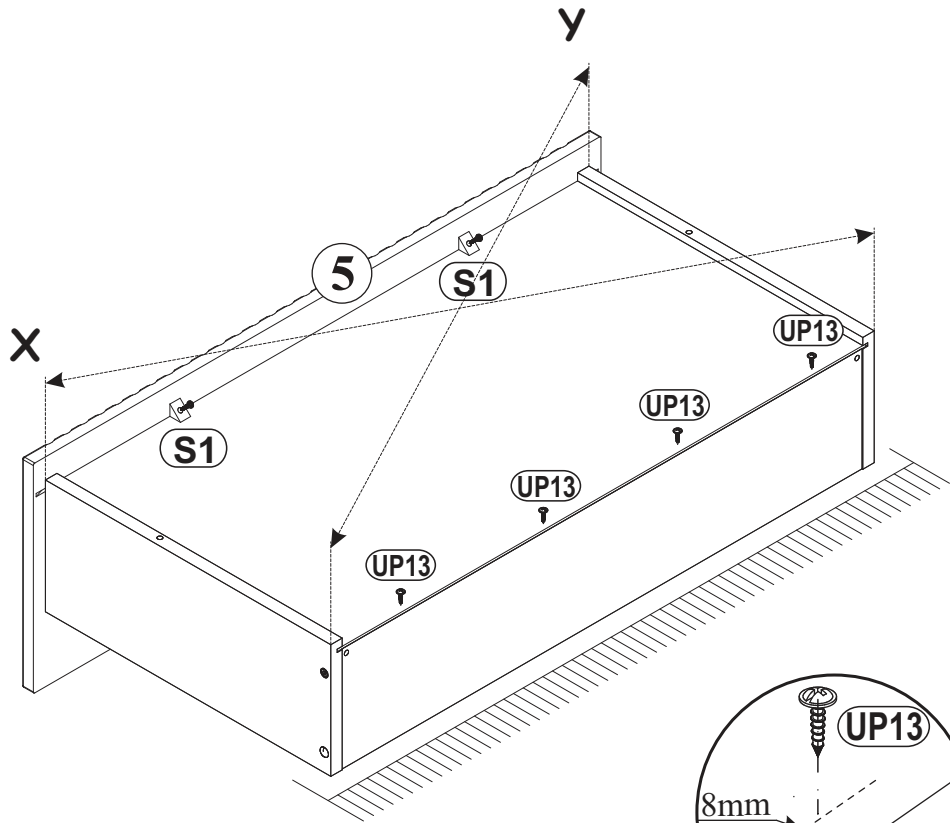
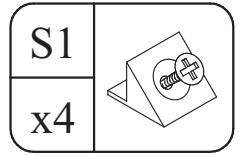
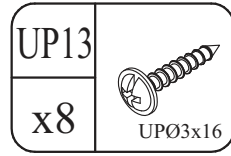
6

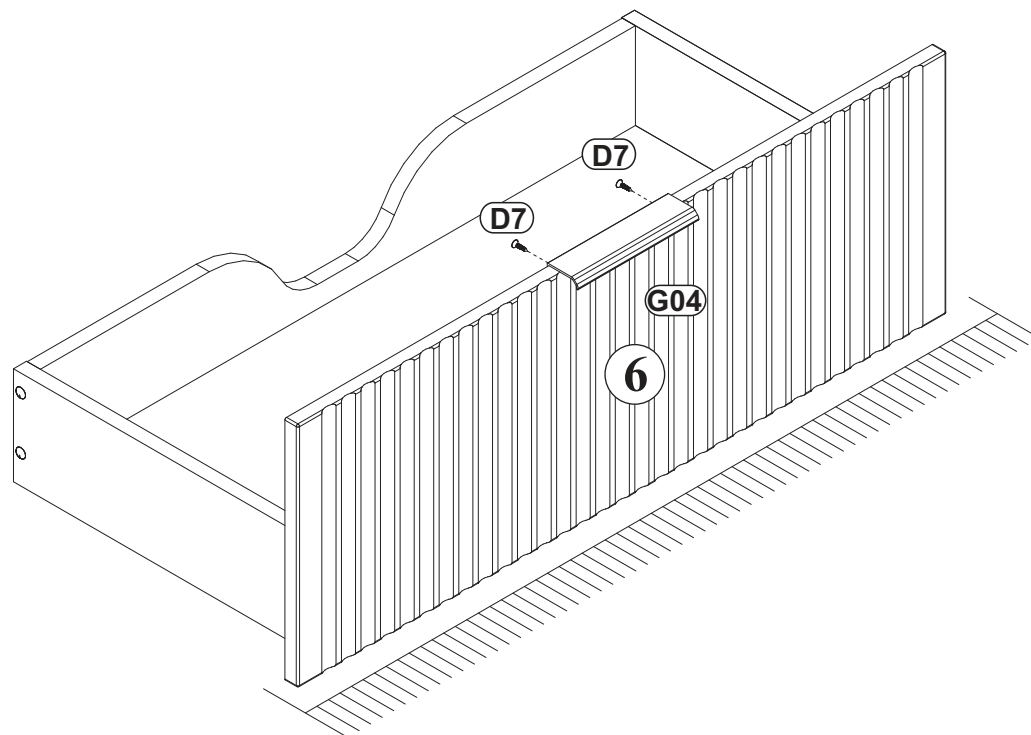
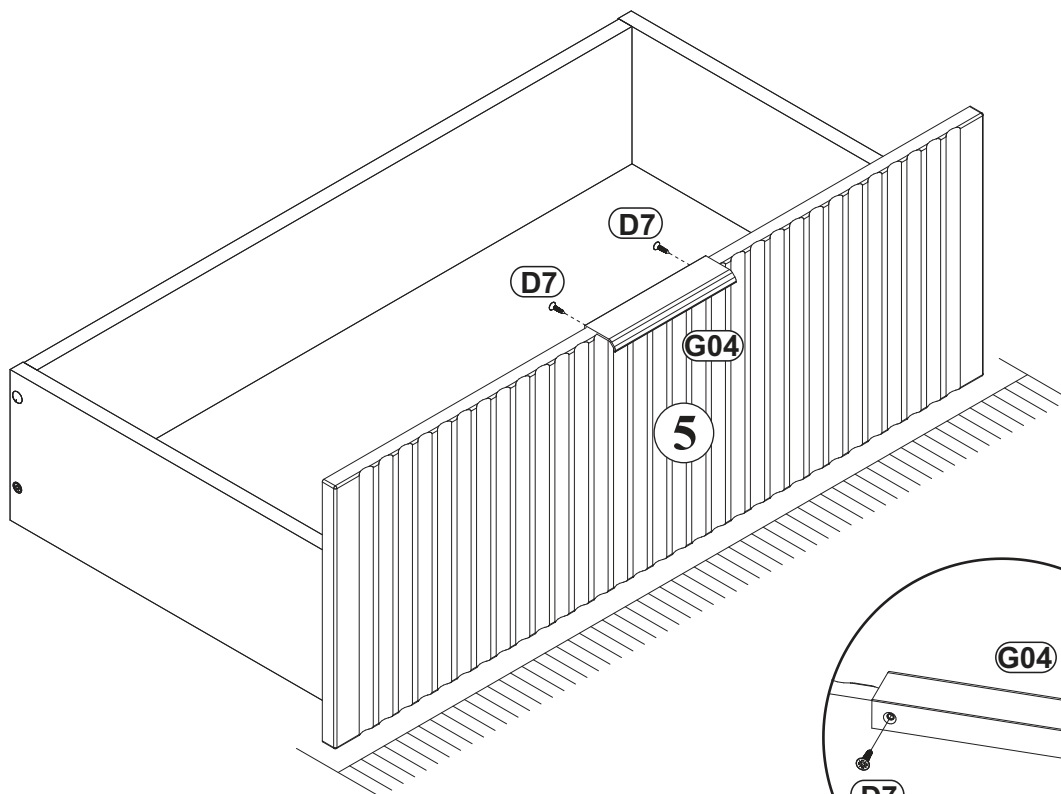
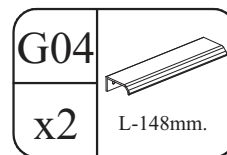
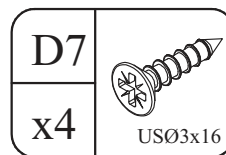



7



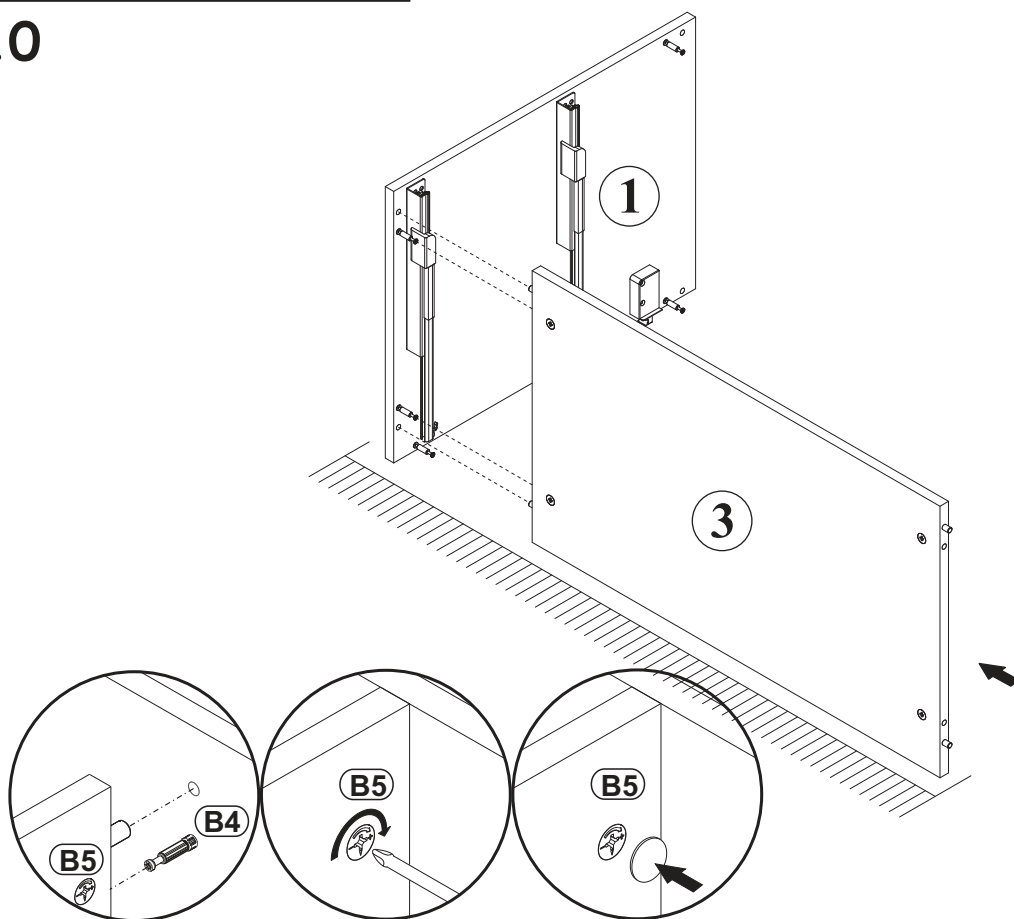
8






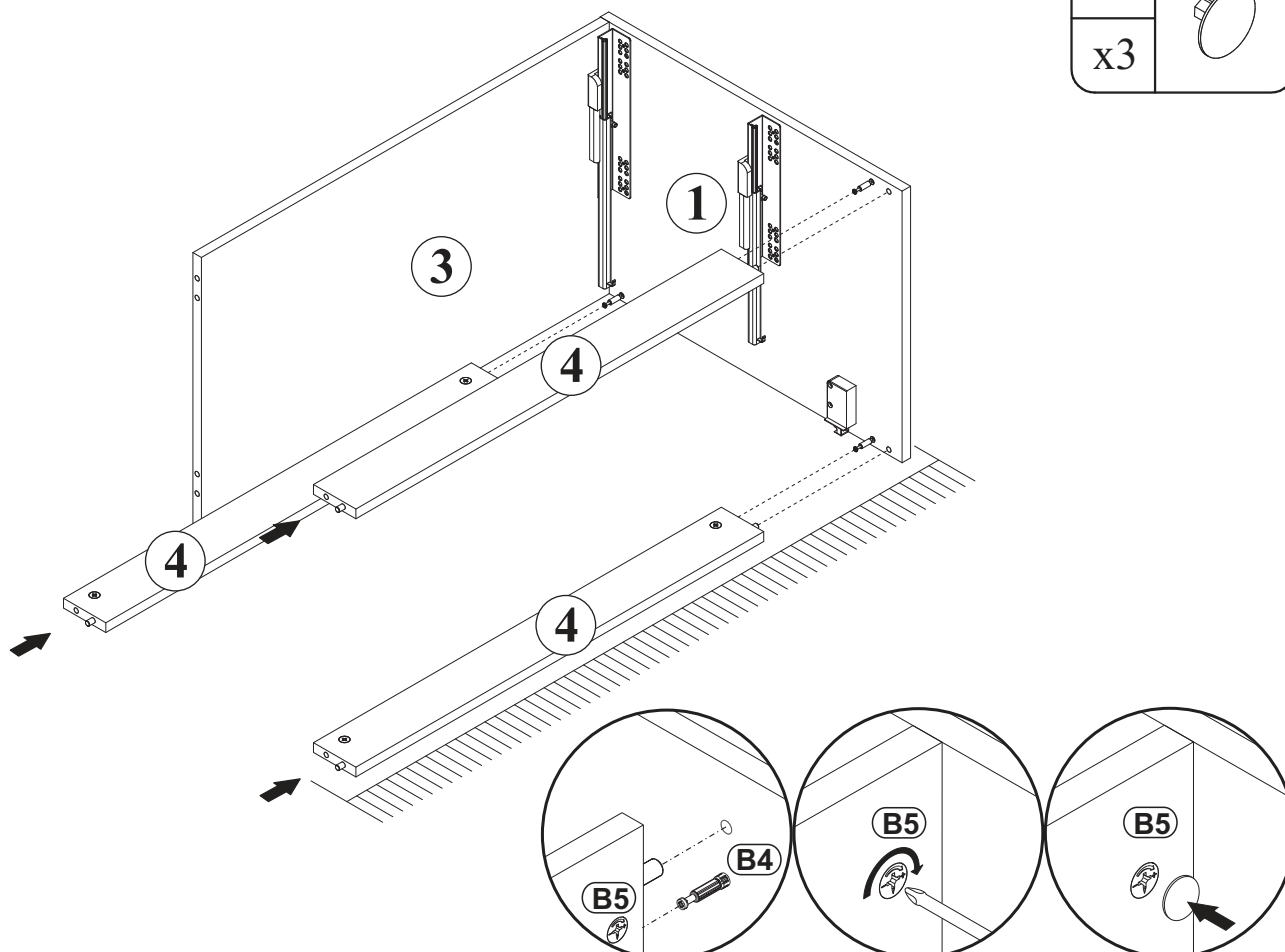
G5	
x2	

10




11

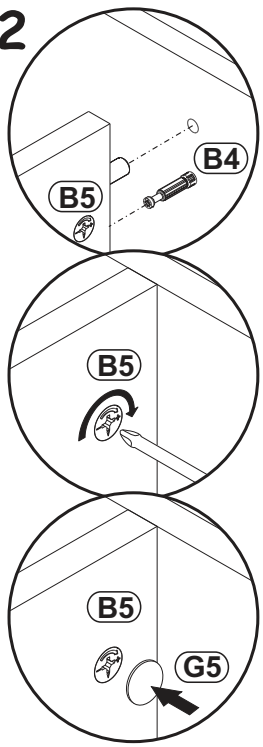
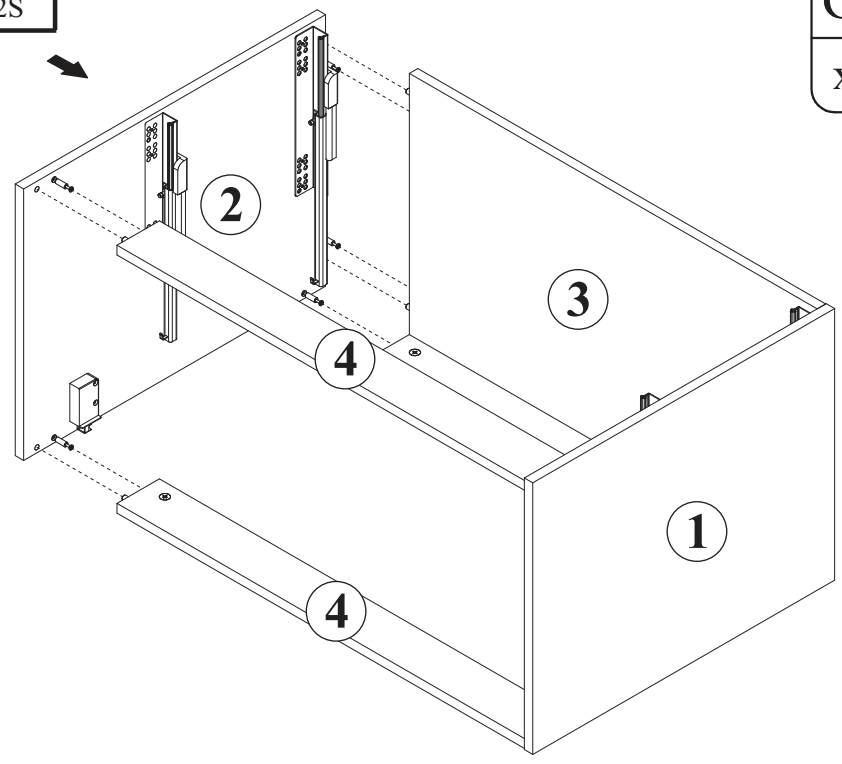
G5	
x3	



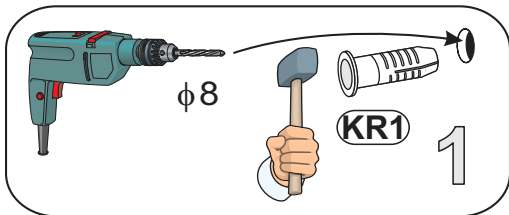
SZAFKA P/UM 2SZ 82-60-B-2S ;
SZAFKA P/UM 2SZ 82-80-B-2S

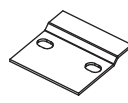
G5	
x5	

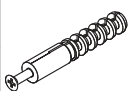
12

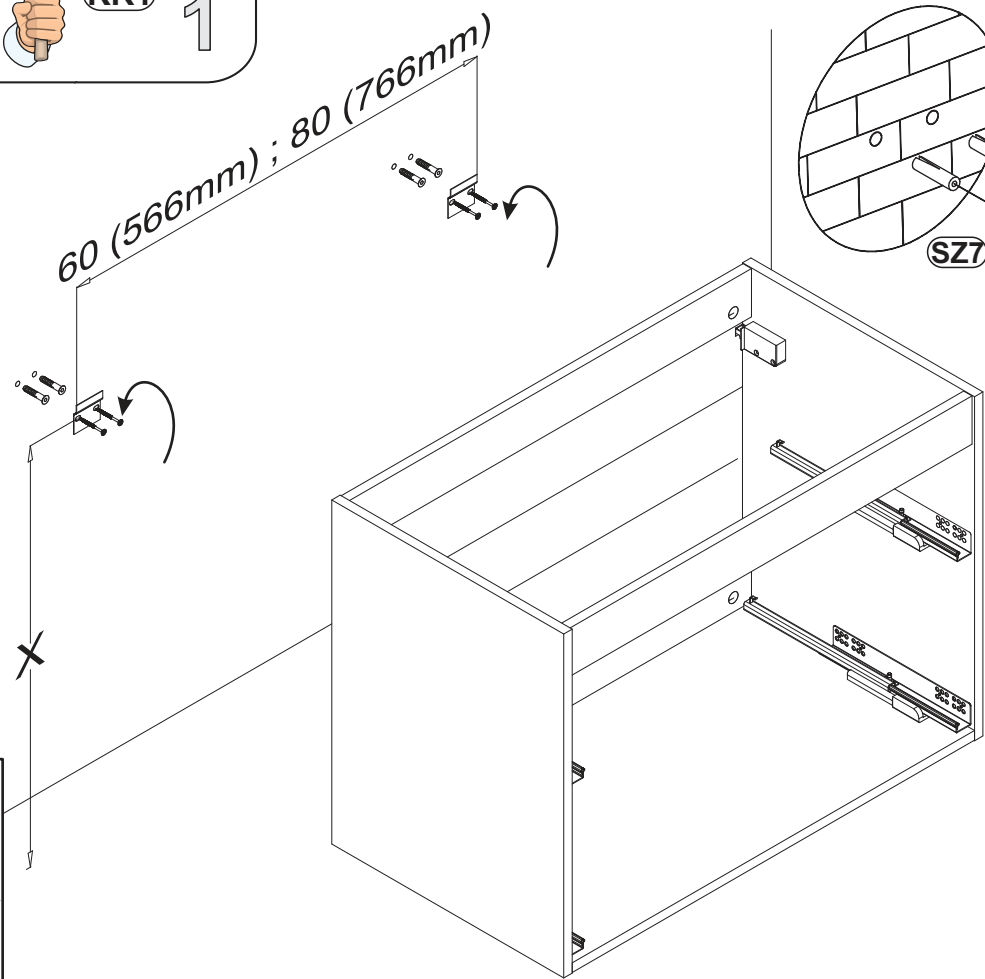
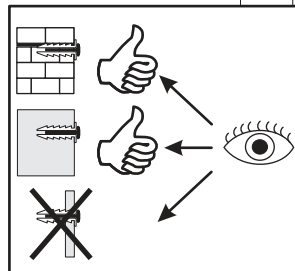



13

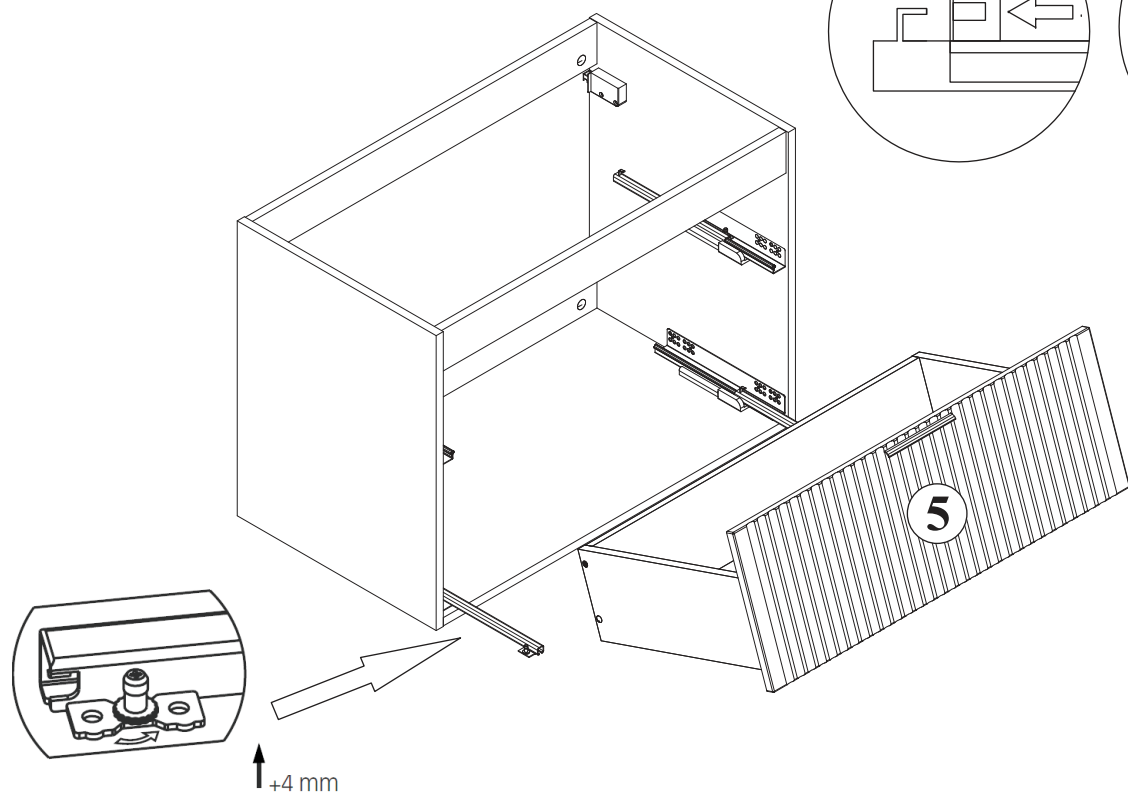


SZ7	
x2	

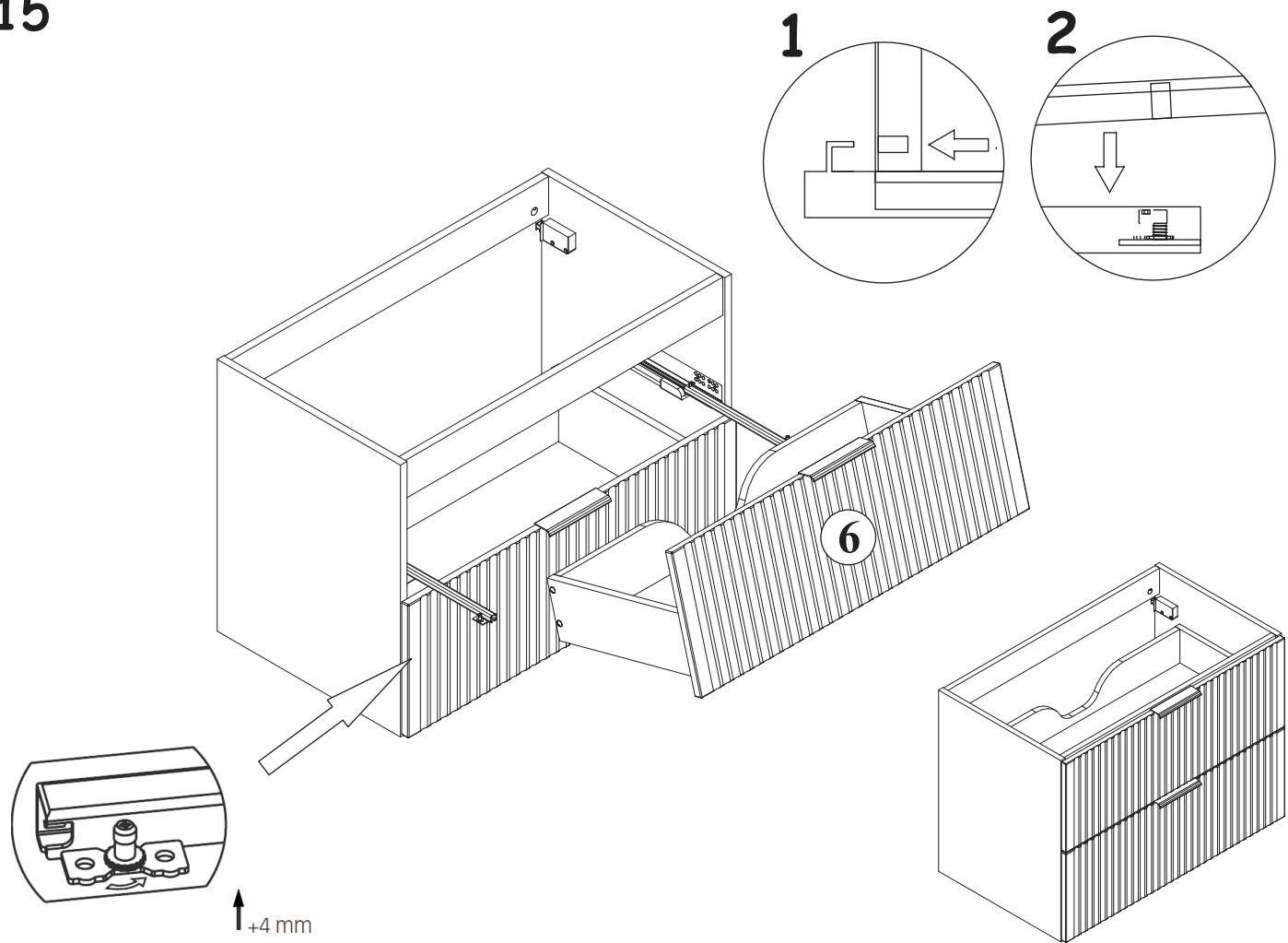
KR1	
x4	

14

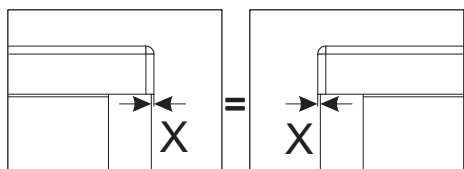
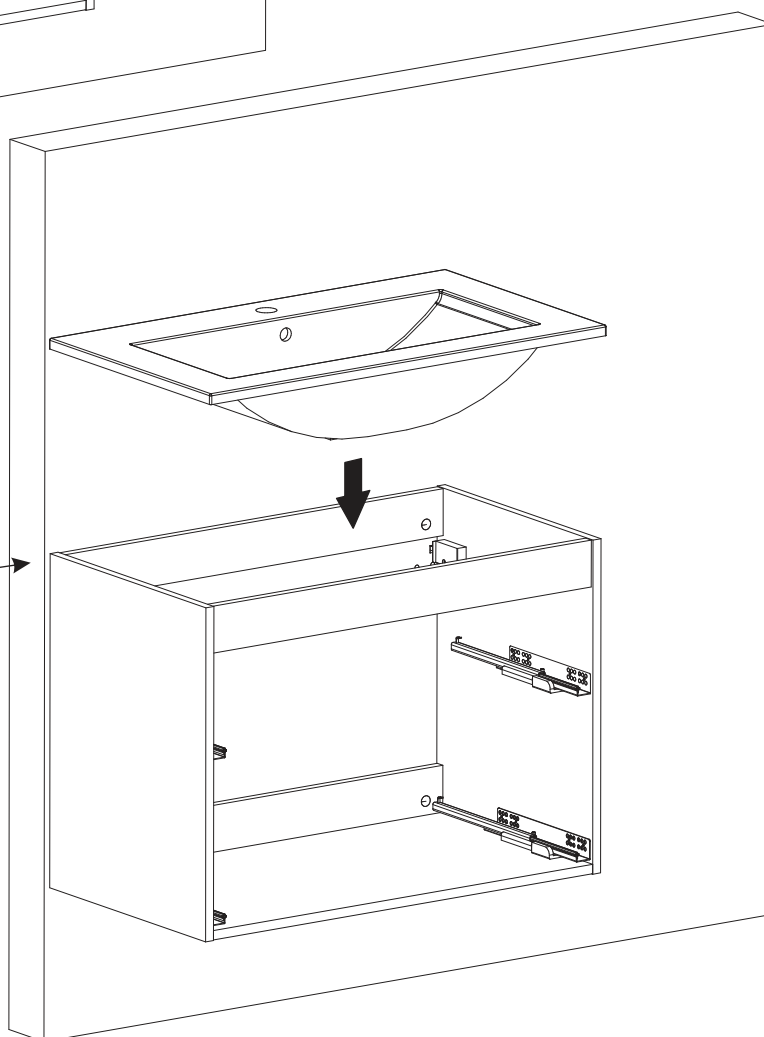
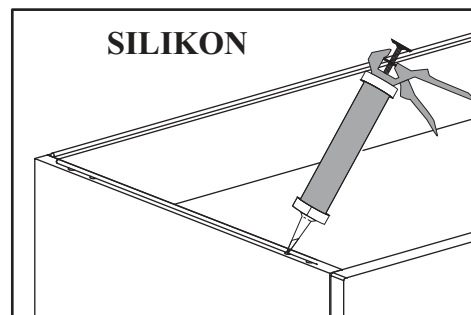
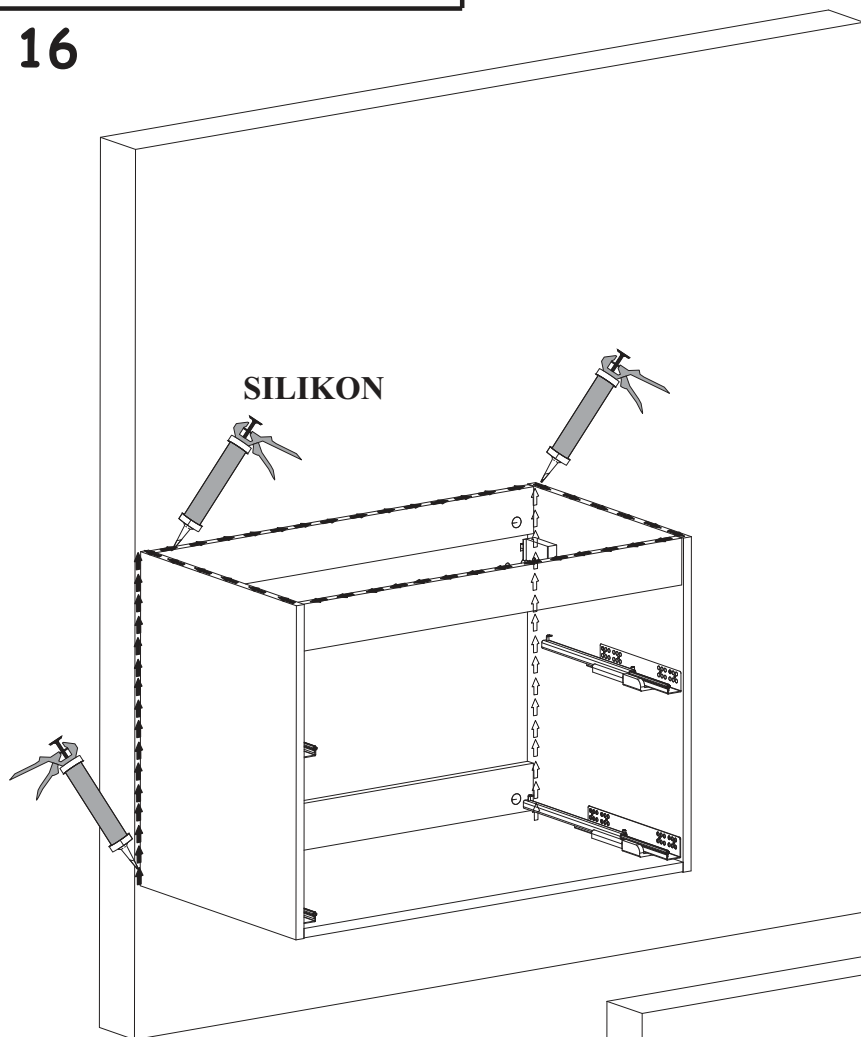
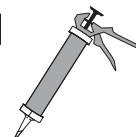


15

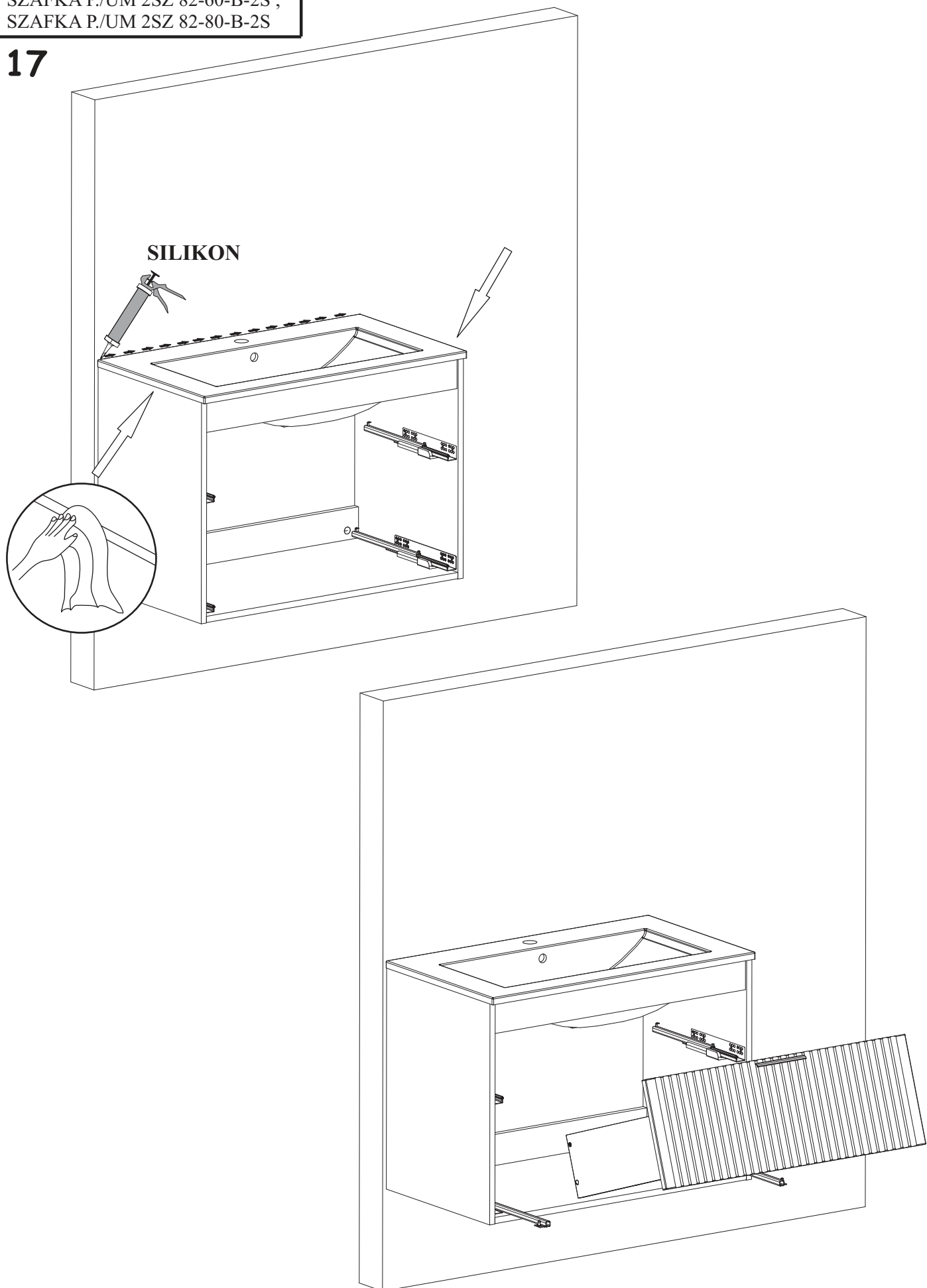


16

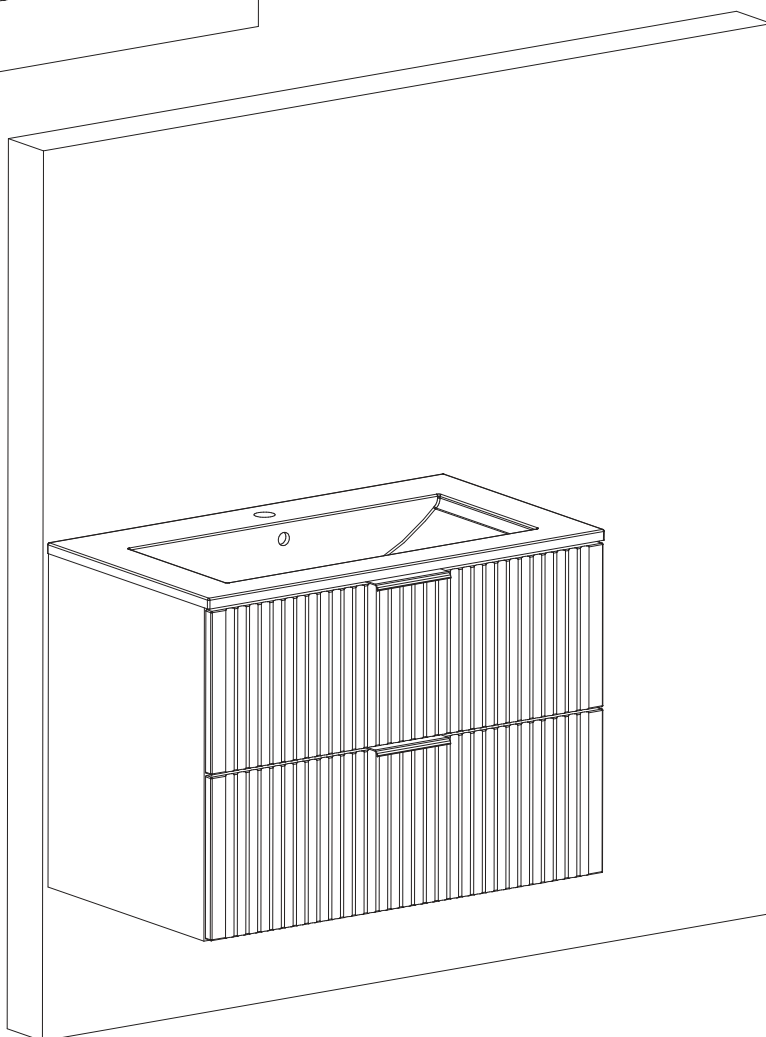
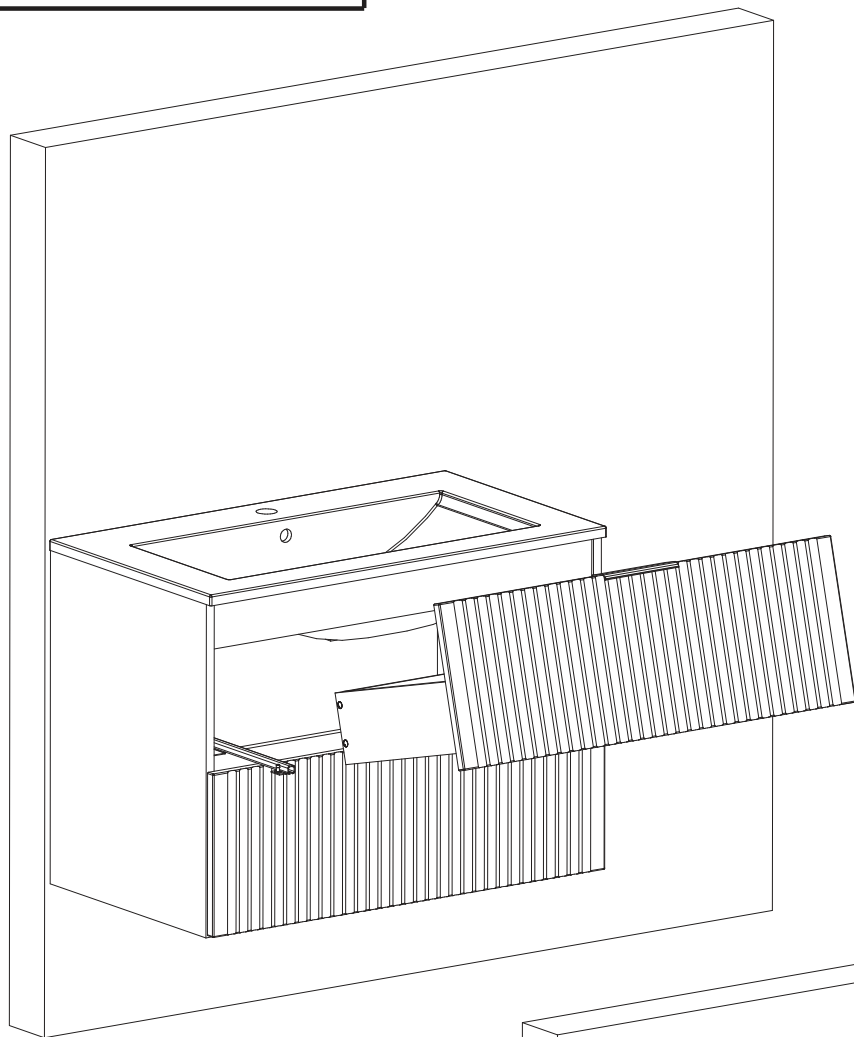
SILIKON



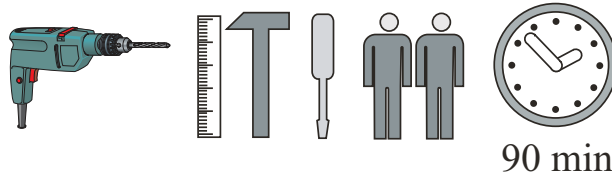
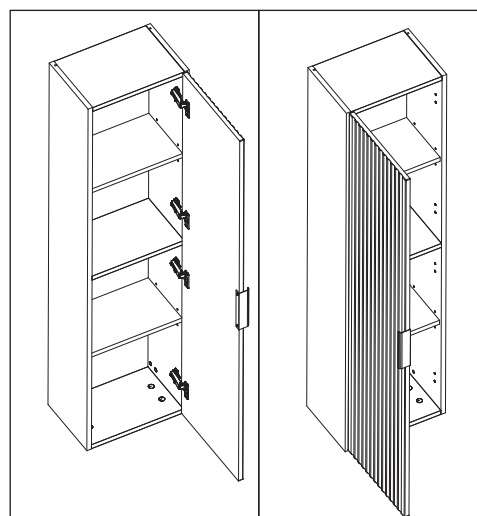
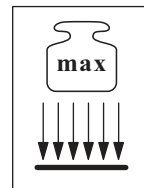
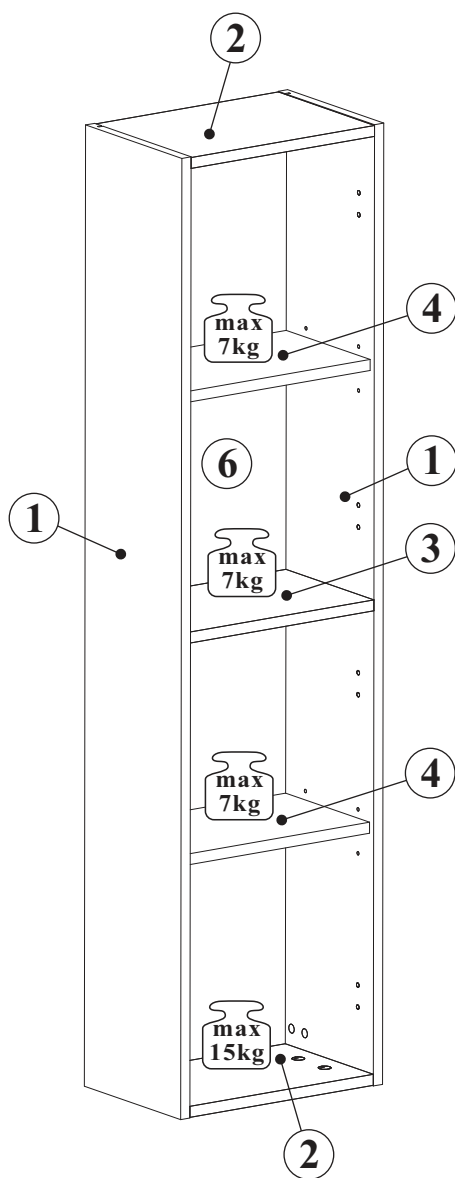
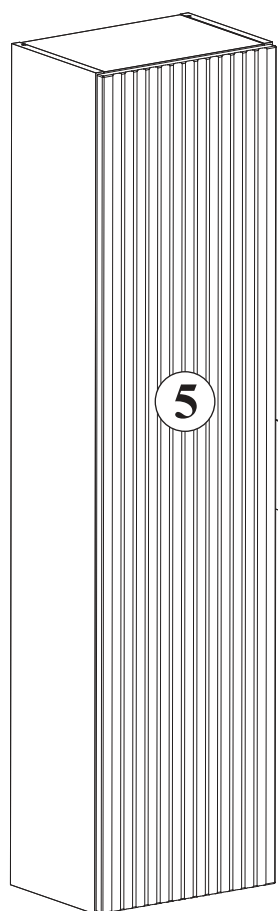
17



18

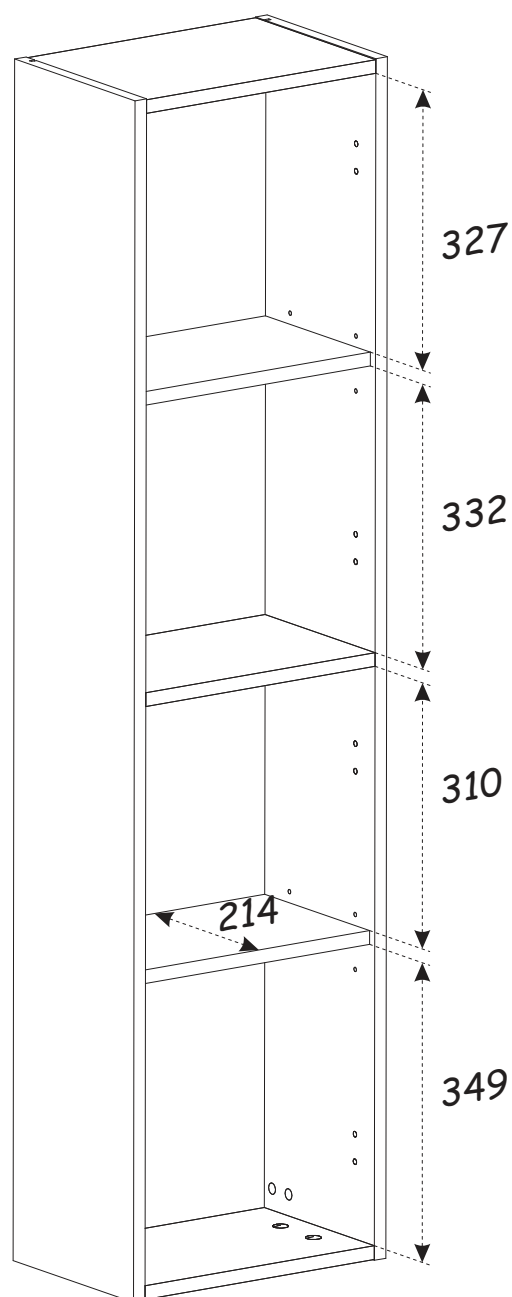
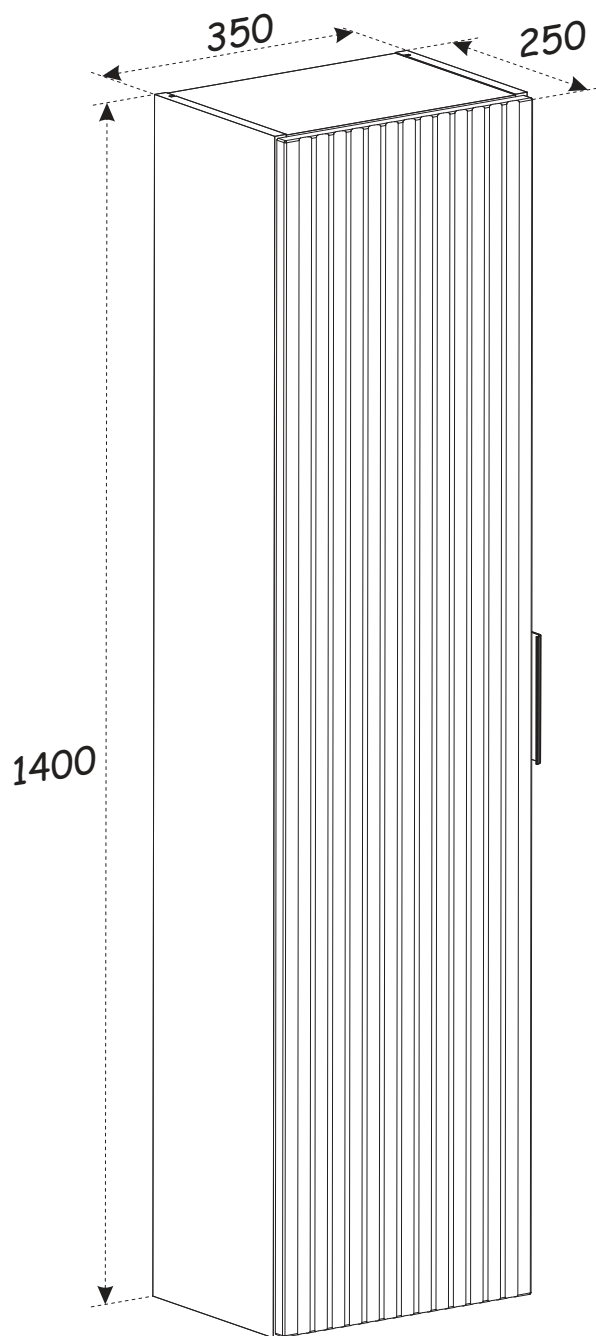


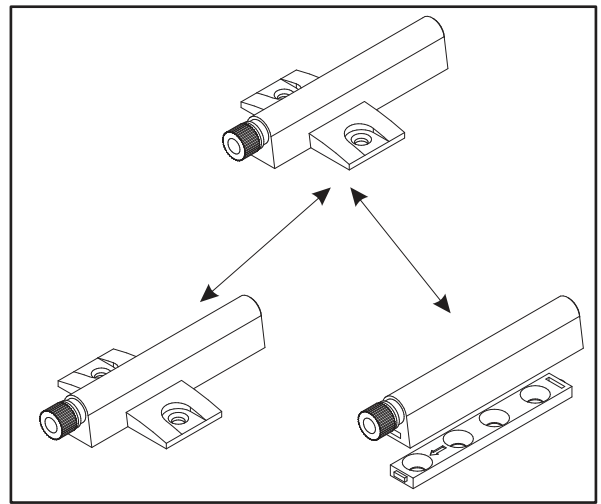
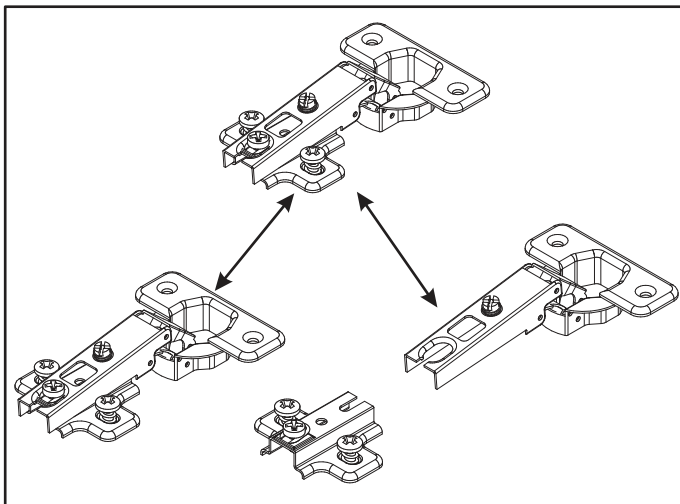
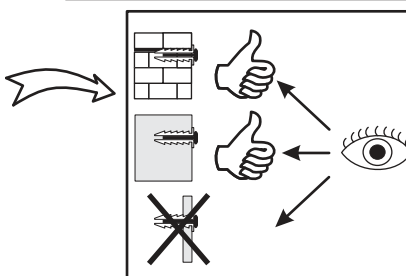
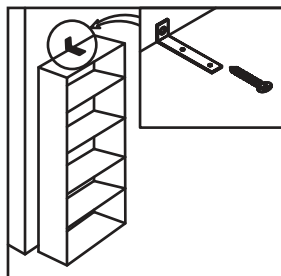
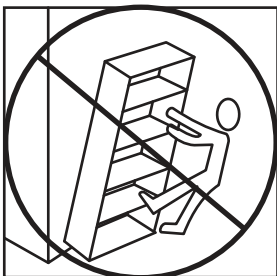
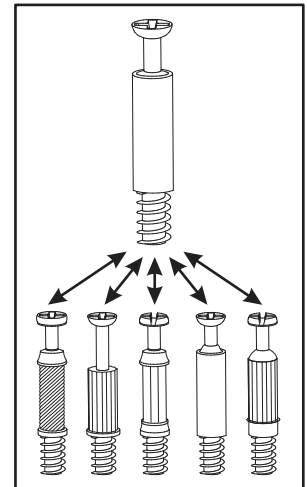
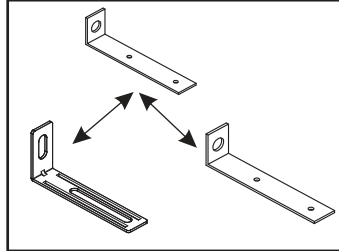
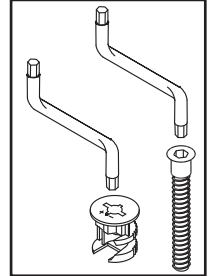
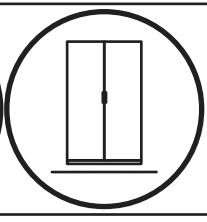
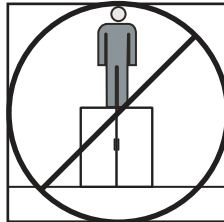
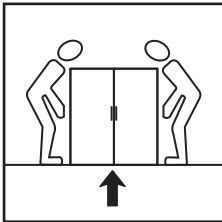
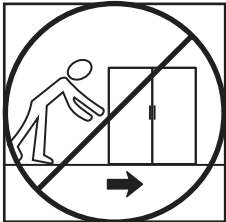
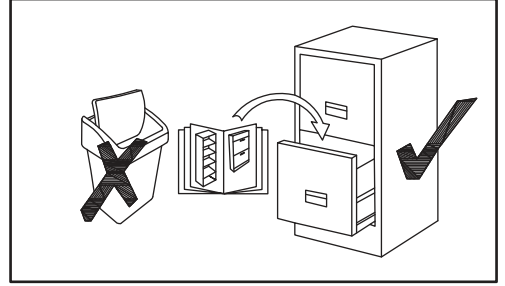
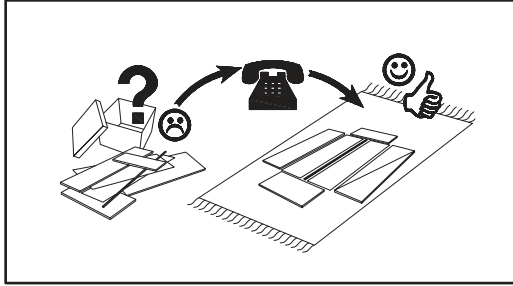
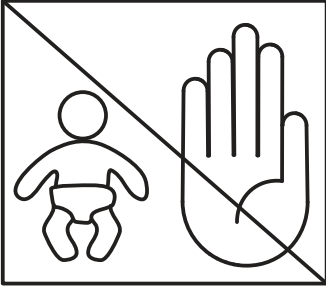
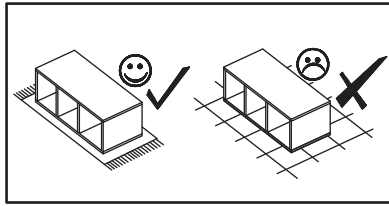
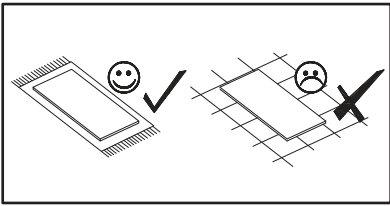
SŁUPEK WYSOKI 1D 80-01-B-1D



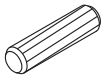
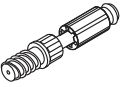




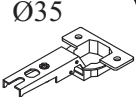
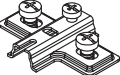

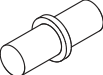


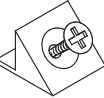


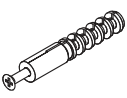
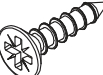
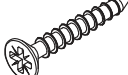
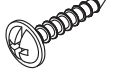

NO	Dim.			Col.-No	Qty
1	1400	234	16	1	2
2	318	234	16	1	2
3	318	214	16	1	1
4	318	204	16	1	2
5	1394	344	16	1	1
6	1378	330	3	1	1

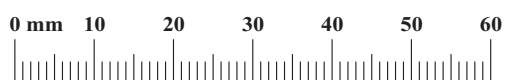
SŁUPEK WYSOKI 1D 80-01-B-1D







SŁUPEK WYSOKI 1D 80-01-B-1D

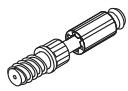
A1 x12 ø8x36		B4 x12		B5 x12 ø15x12		G5 x12		ZXP x1		ZXL x1	
E21 x4 Ø35 H=0		E2 x4 H=0		D10 x8 USØ3,5x13		G7 x8		Z2 x8 Ø5		Z5 x4 Ø10	
S1 x8		G04 x1 L-148mm.		SZ7 x2		KR1 x4		D7 x2 USØ3x16		D6 x4 USØ3,5x30	
UP13 x3 UPØ3x16		G2 x1									

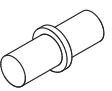



1

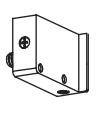
D6	
x4	USØ3,5x30

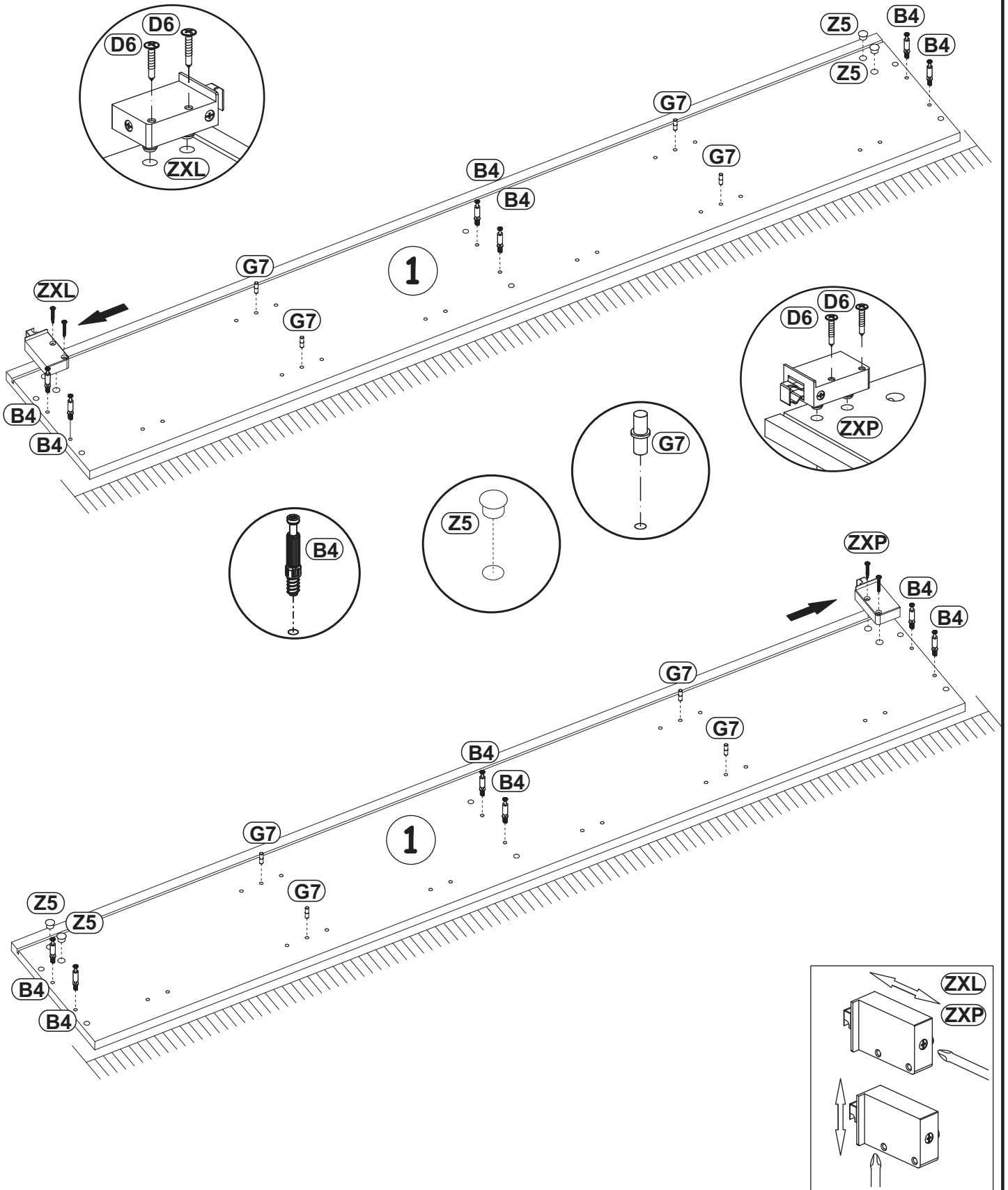
Z5	
x4	Ø10

B4	
x12	

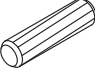
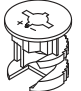
G7	
x8	

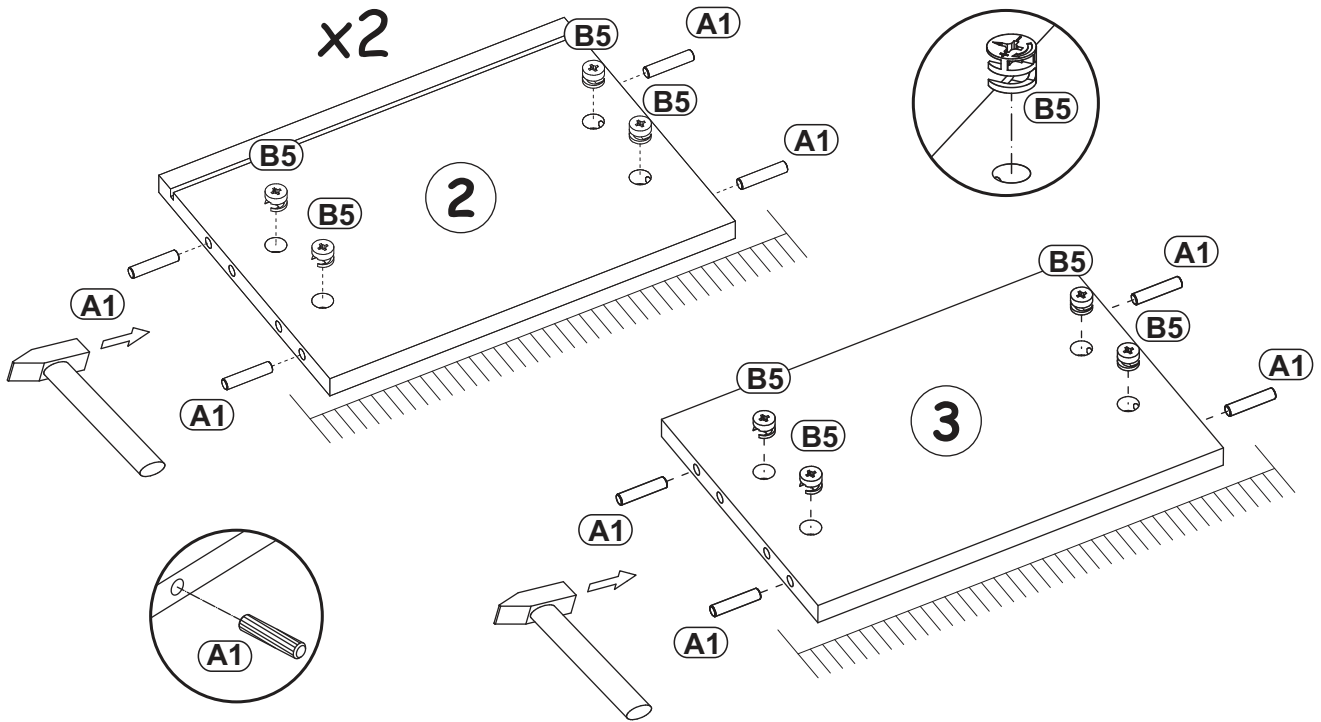
ZXP	
x1	

ZXL	
x1	

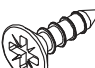



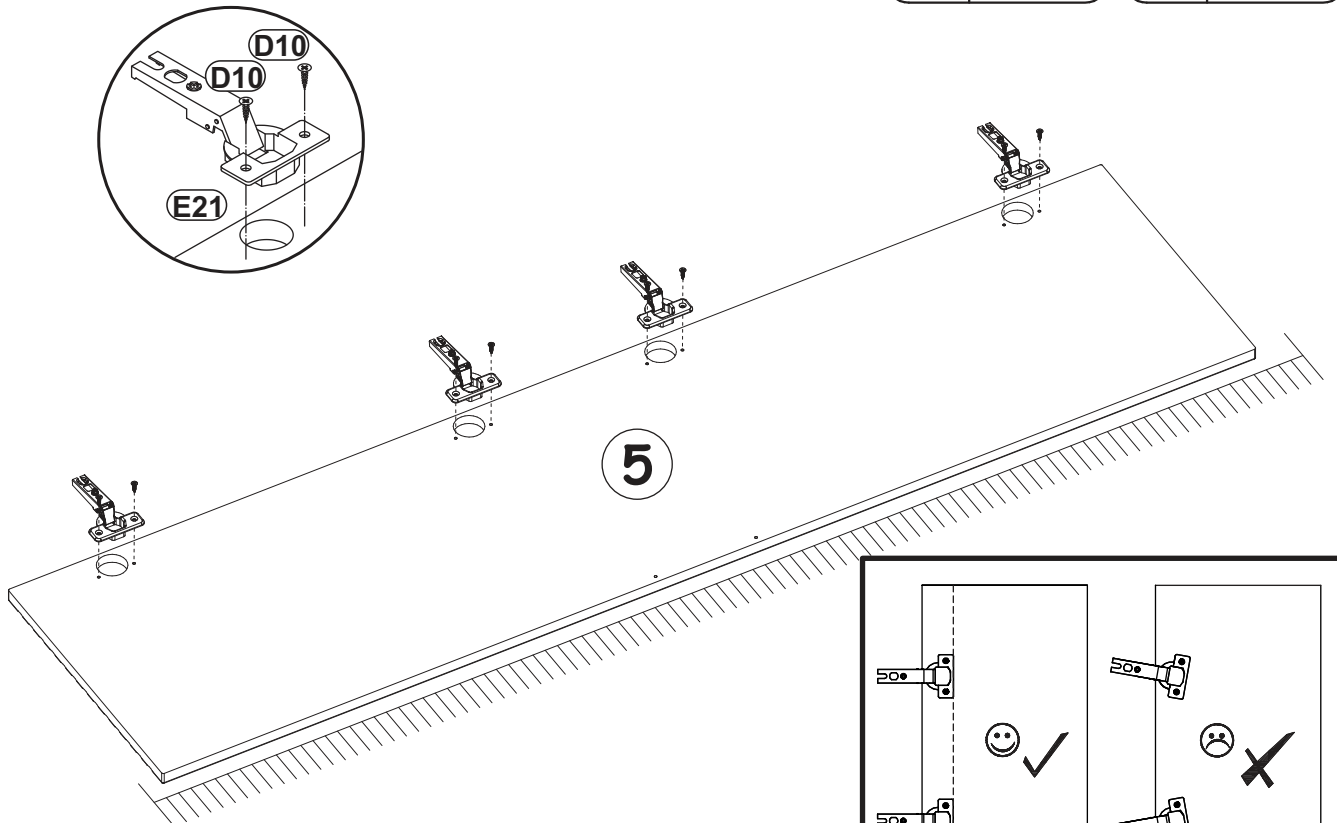
2

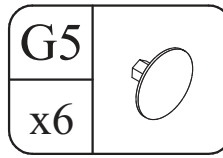
A1		B5	
x12	ø8x36	x12	ø15x12



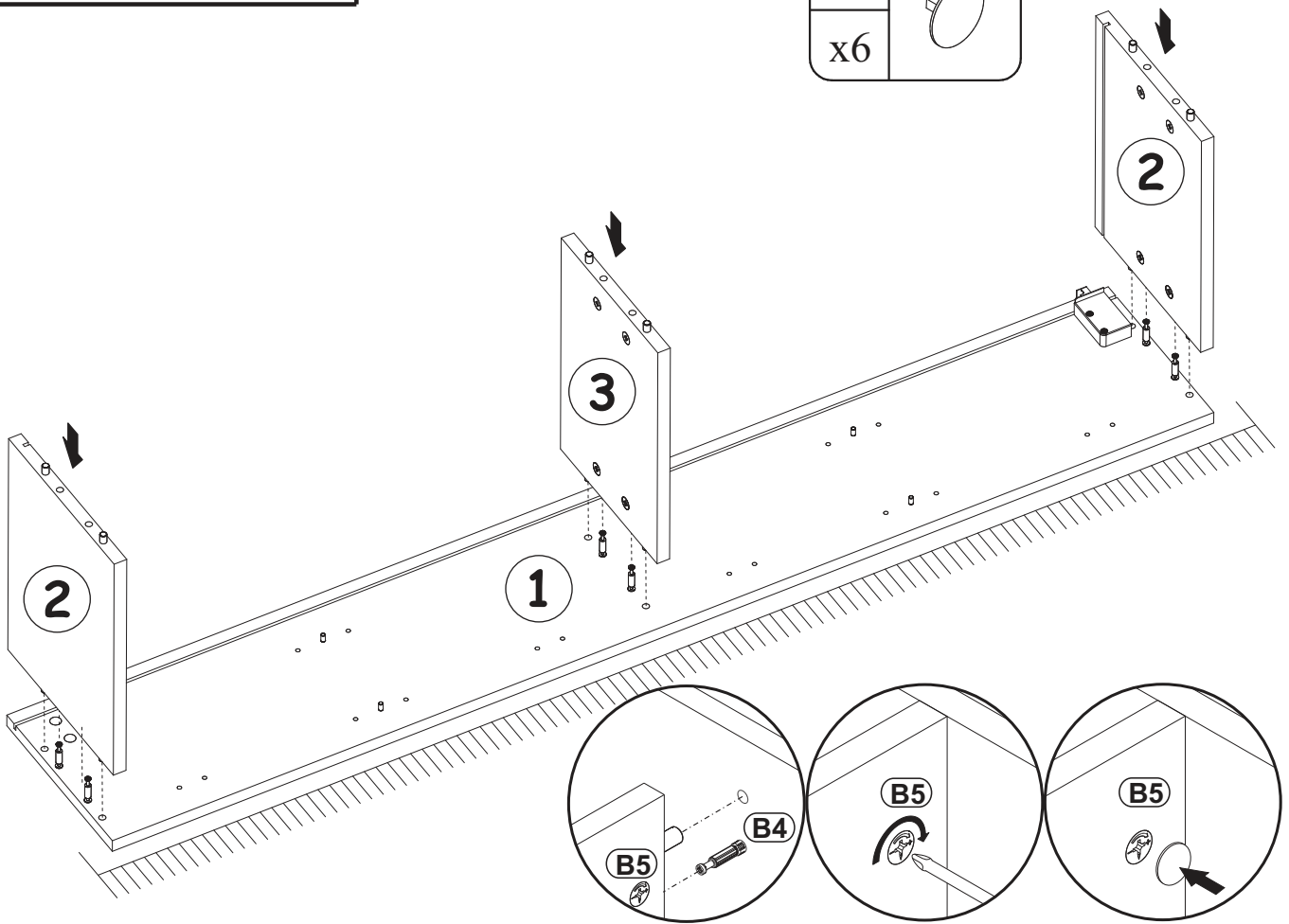
3

D10		E21	
x8	USØ3,5x13	x4	Ø35 H=0

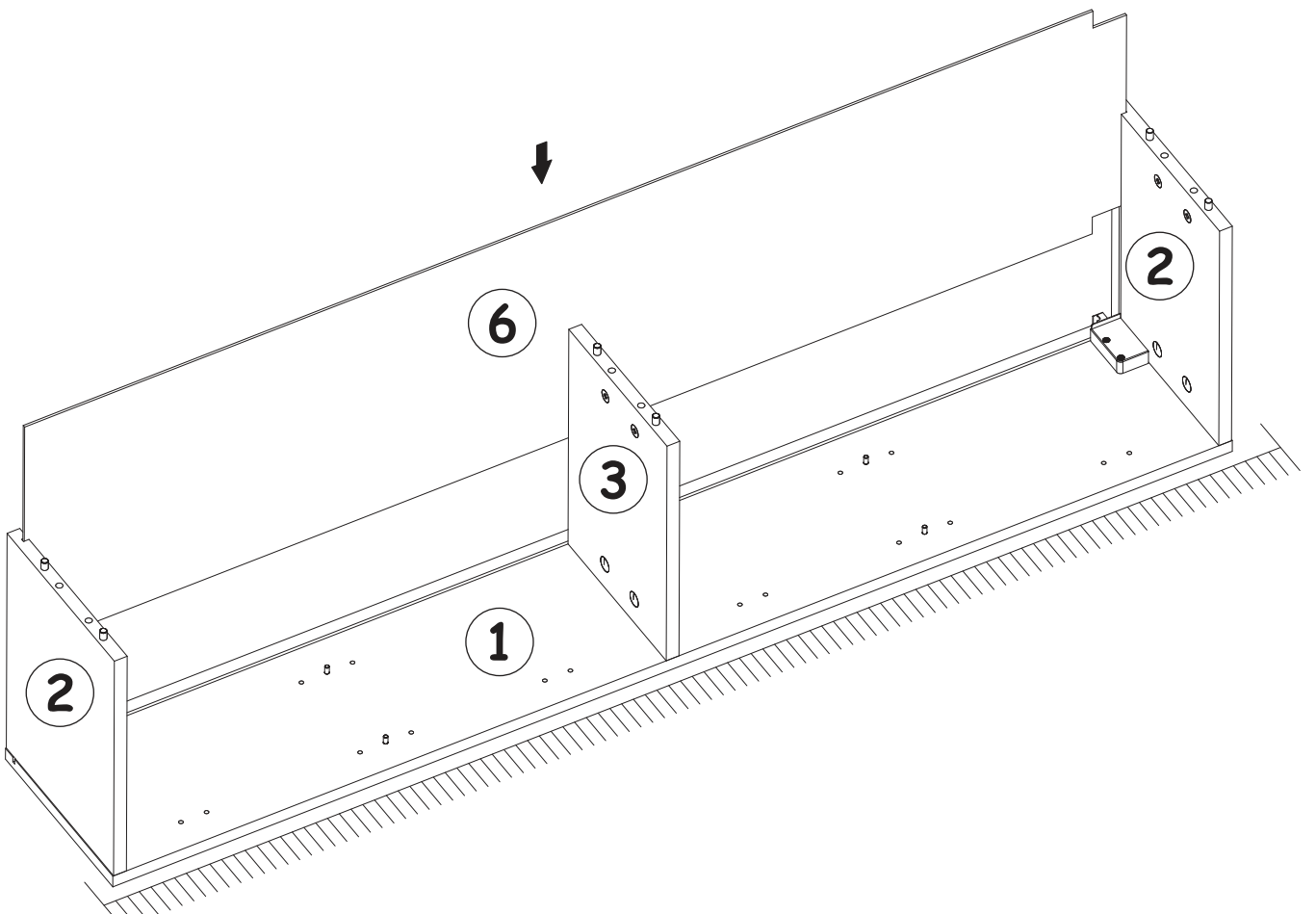





4

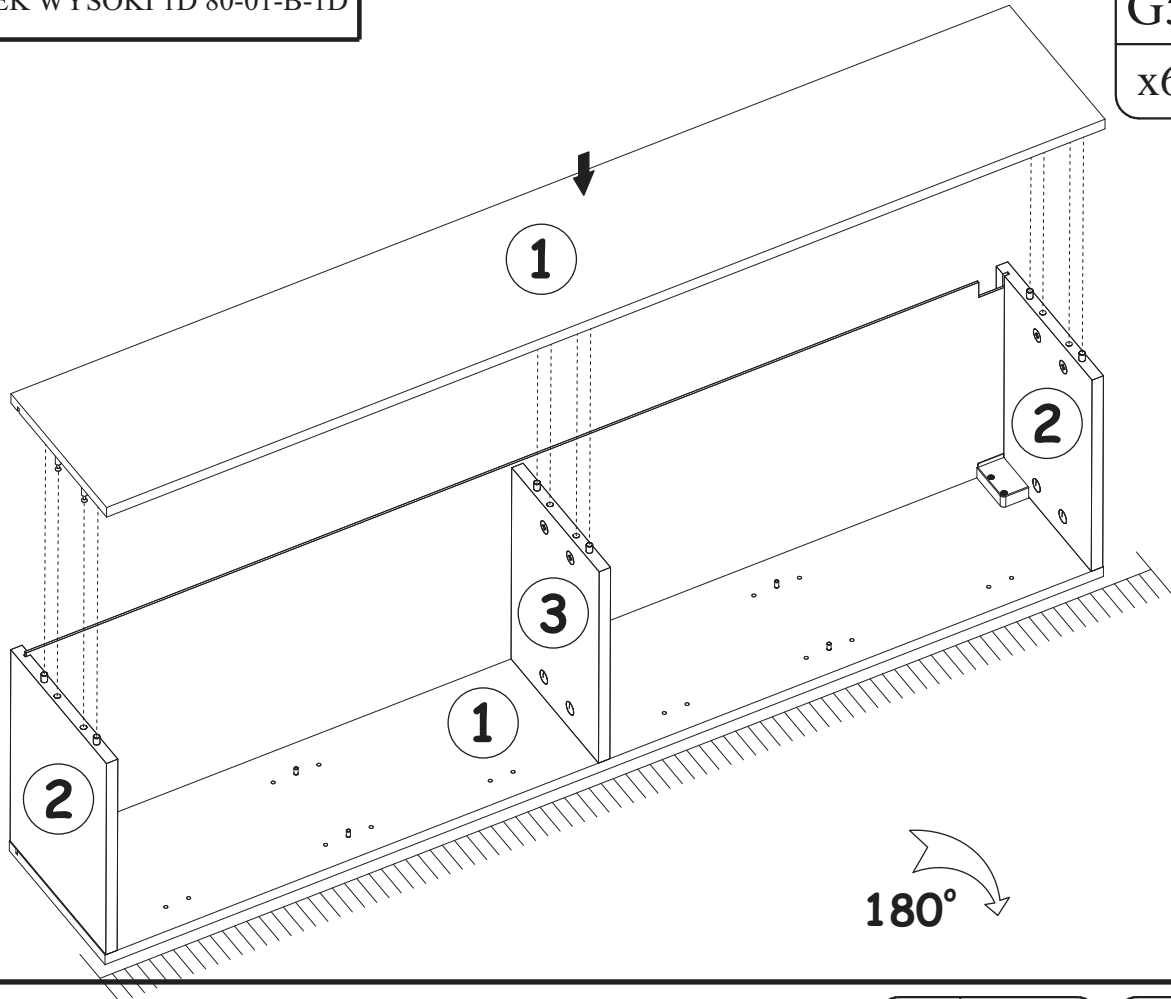


5

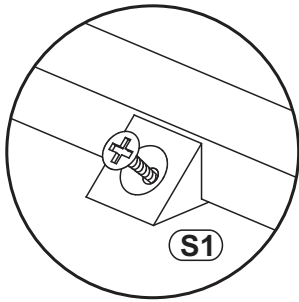



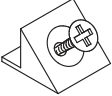
6

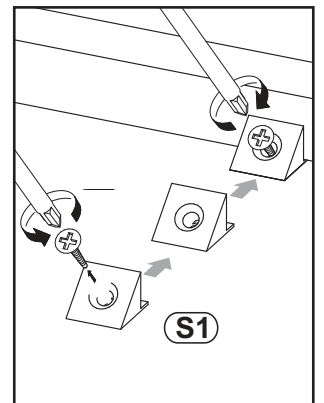
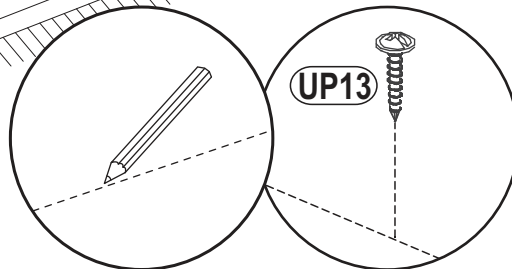
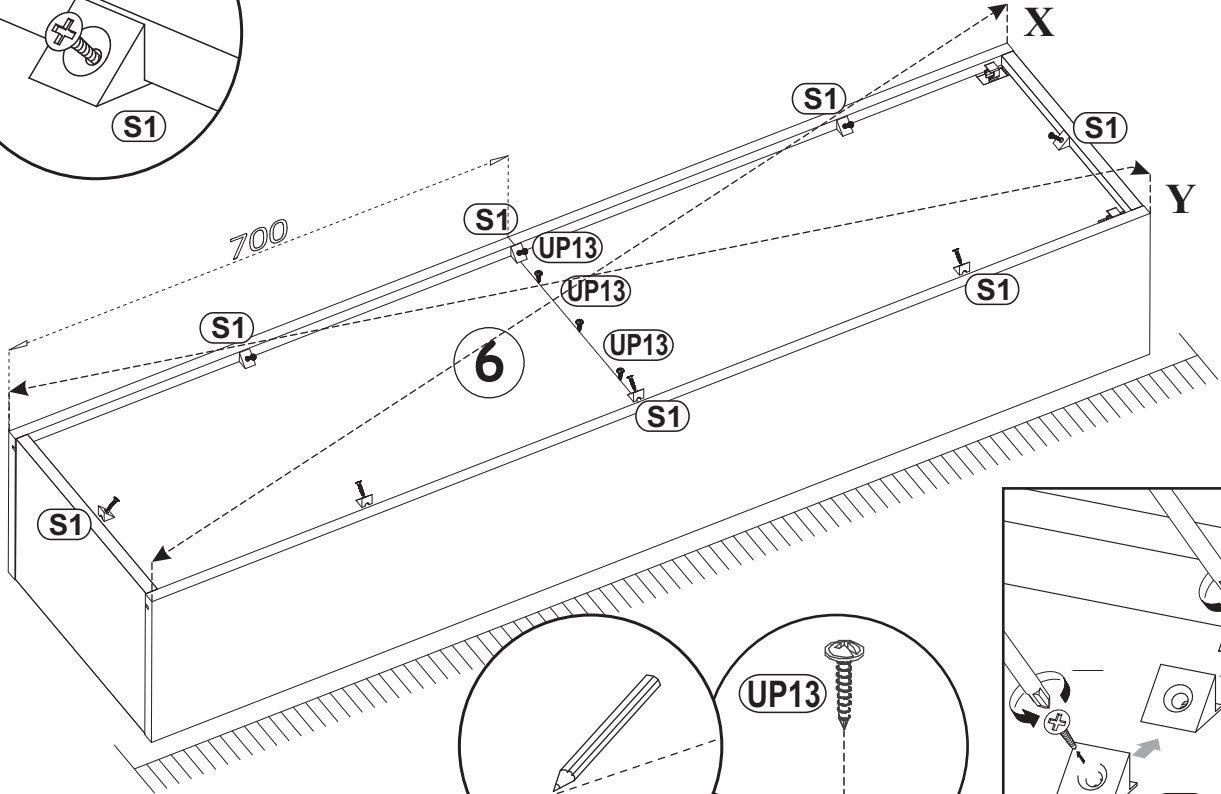
G5	
x6	

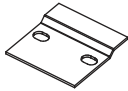
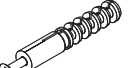


7

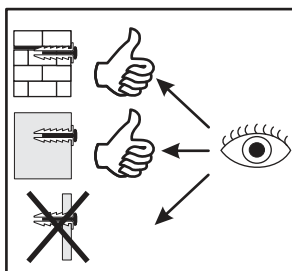
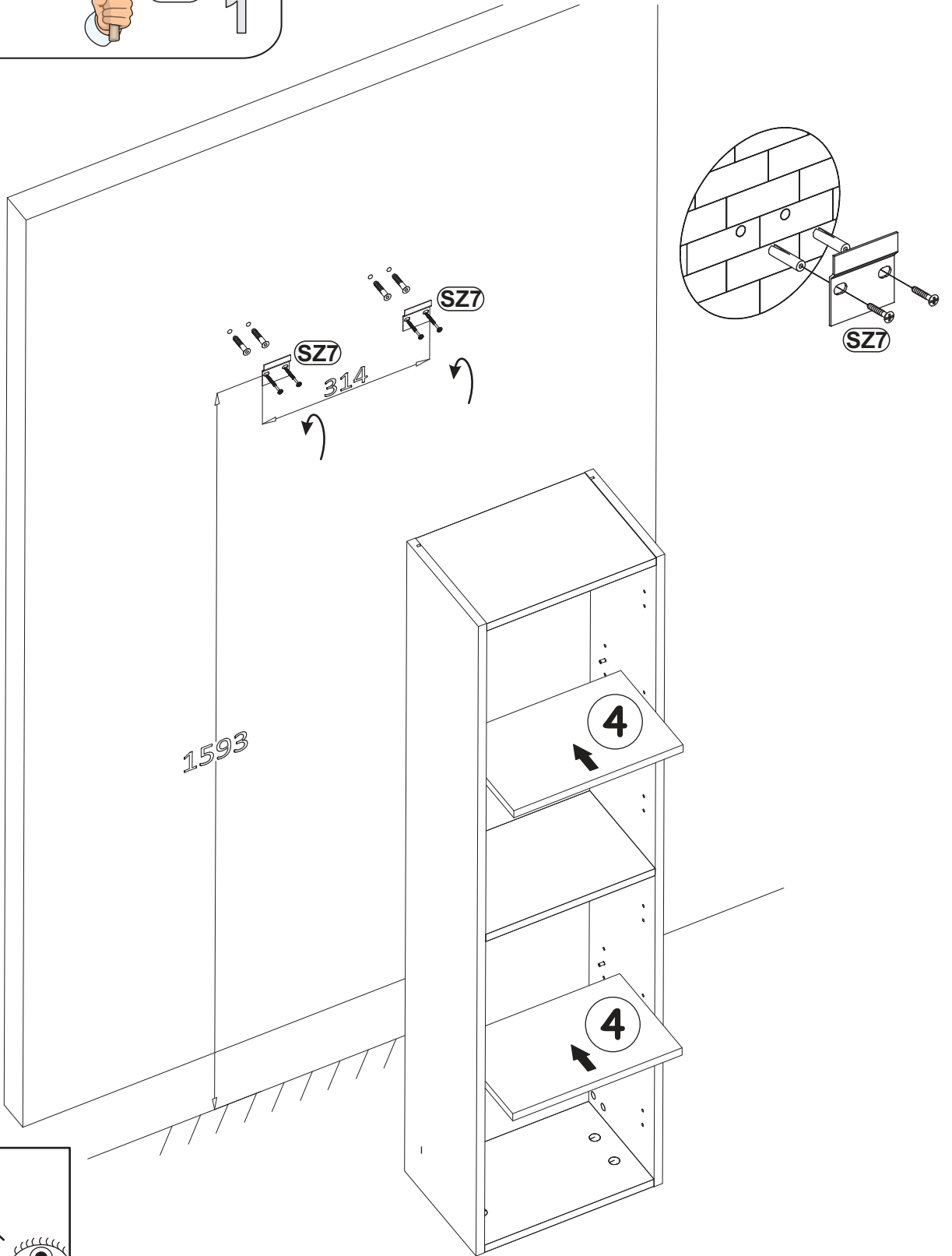
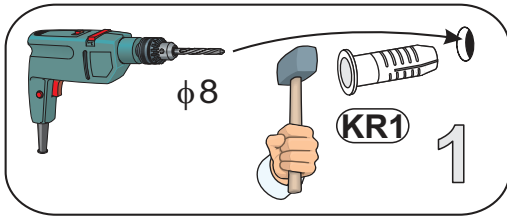


UP13		S1	
x3	UP03x16	x8	

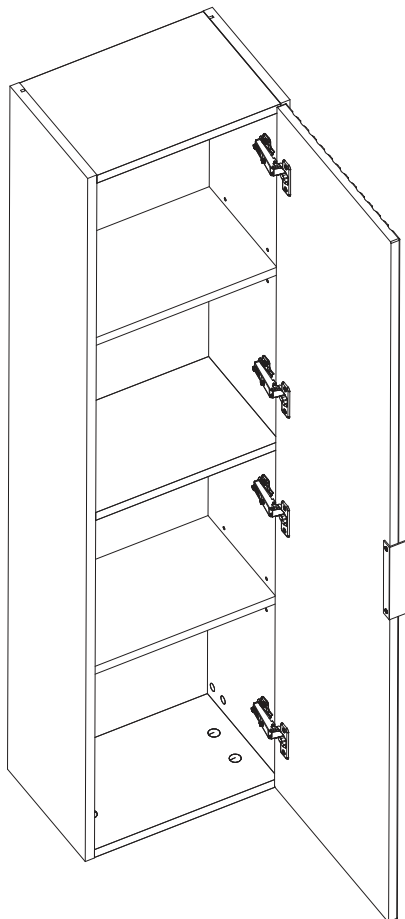


SZ7		KR1	
x2		x4	

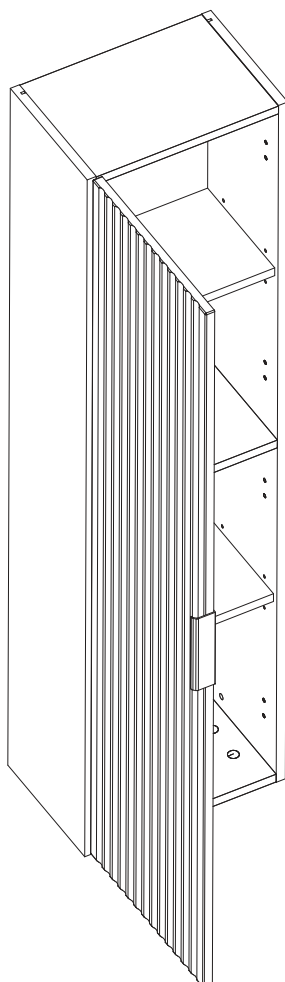
8



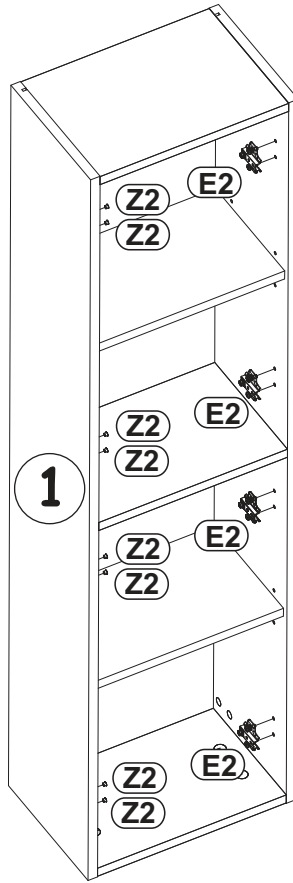
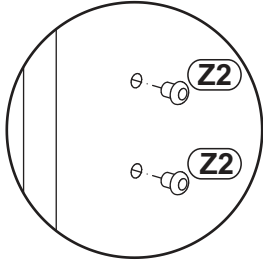
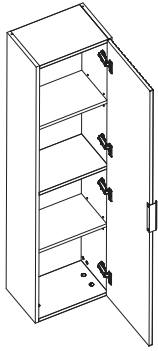
9-11


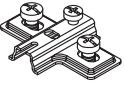


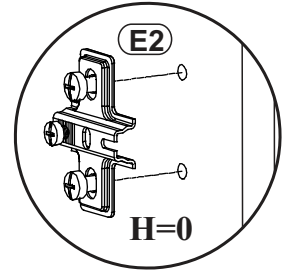
12-14



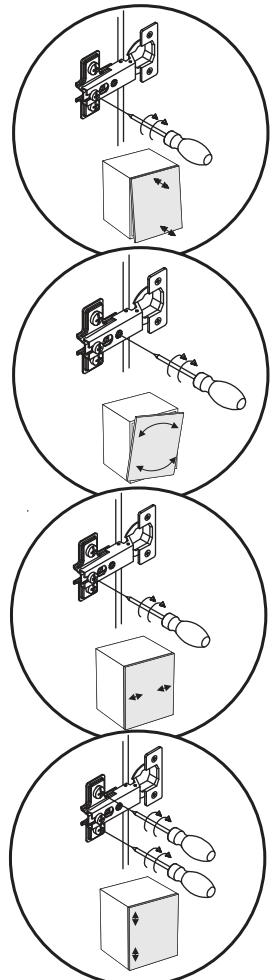
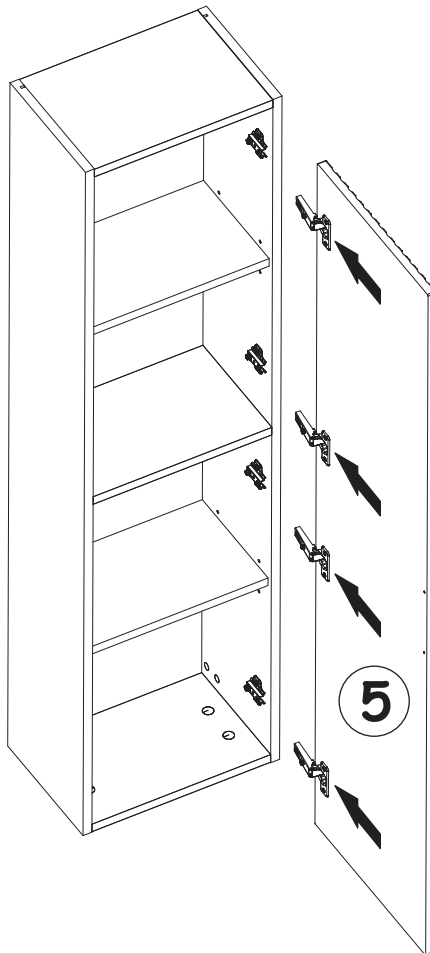
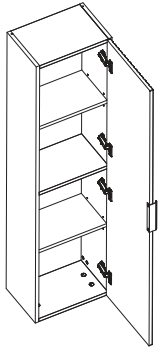
9

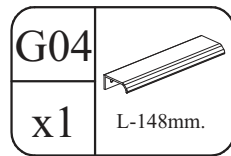
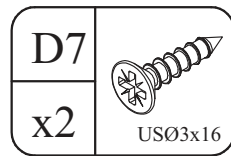


Z2		E2	
x8	Ø5	x4	H=0

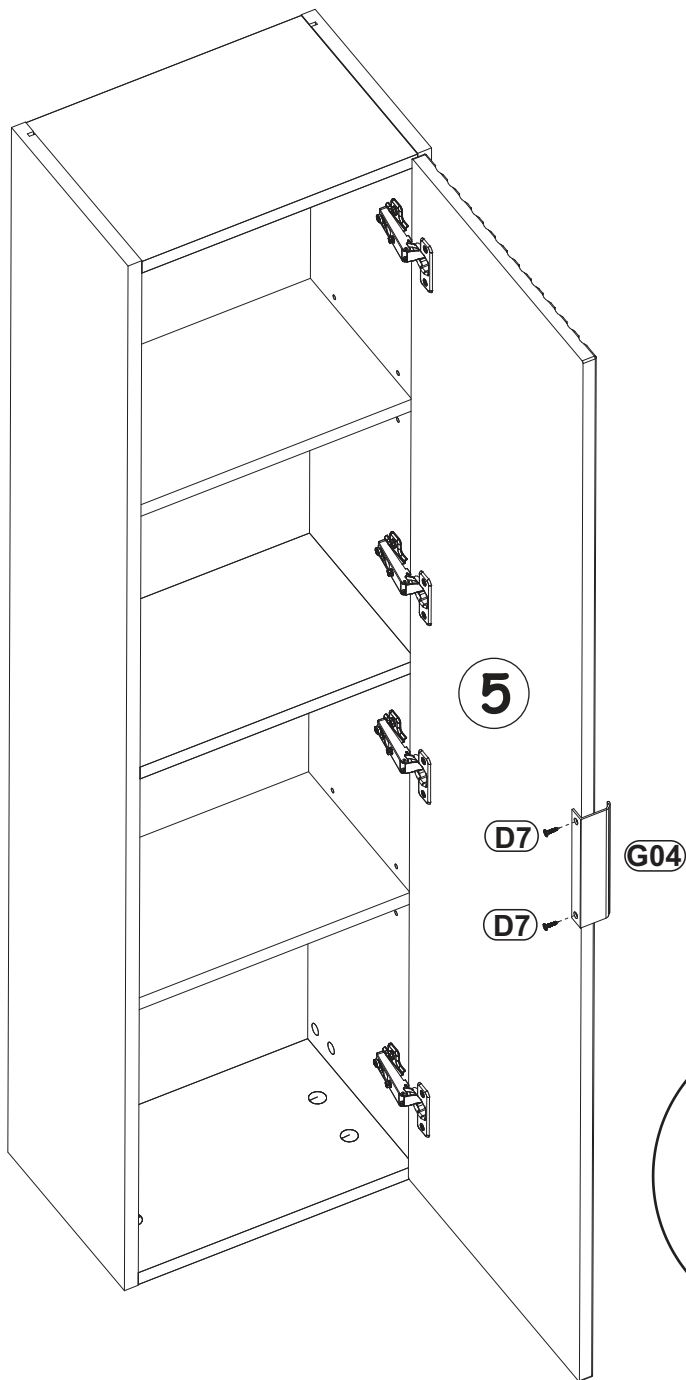
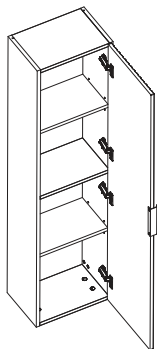


10

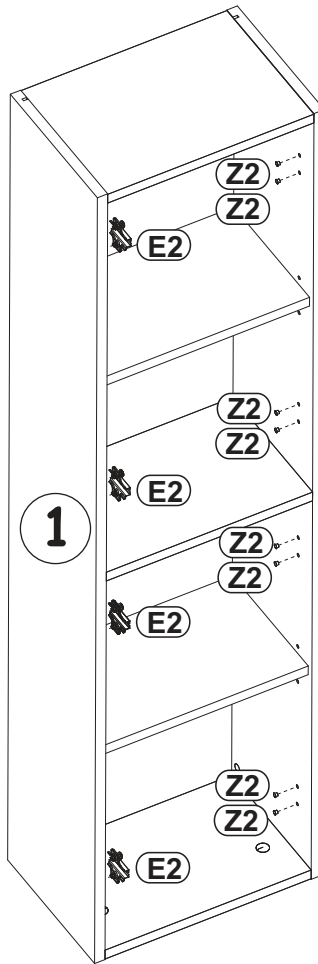
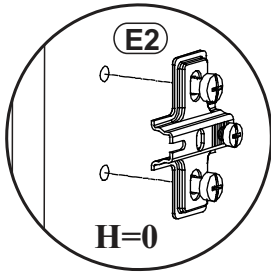
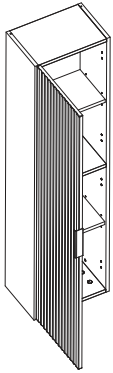



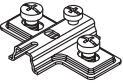


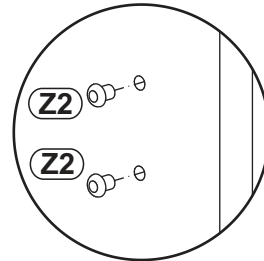
11



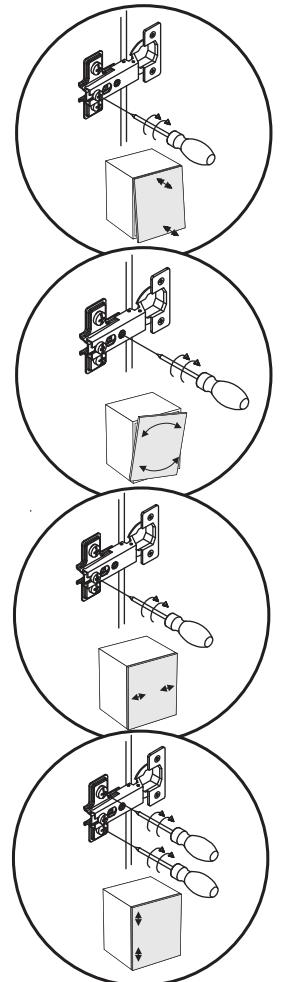
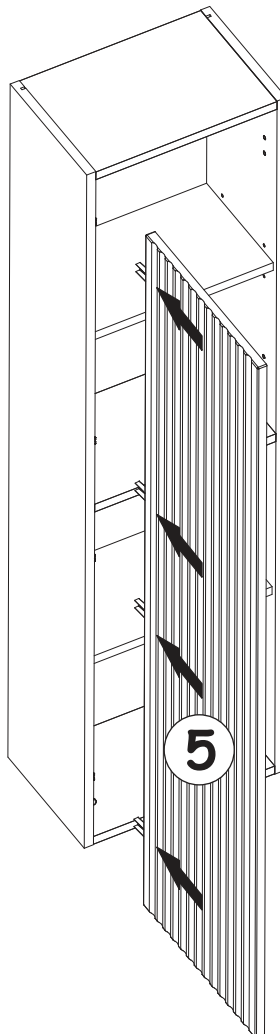
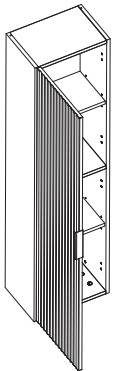
12



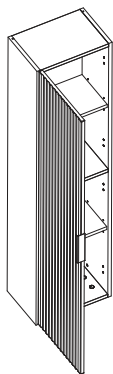
Z2		E2	
x8	Ø5	x4	H=0

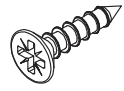



13



14



D7		G04	
x2	USØ3x16	x1	L-148mm.

