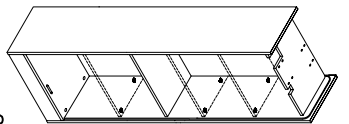
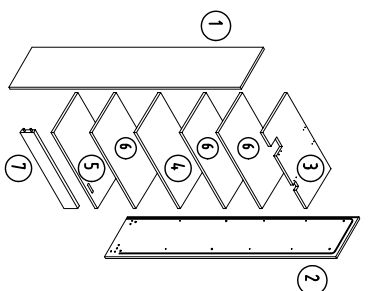


6600

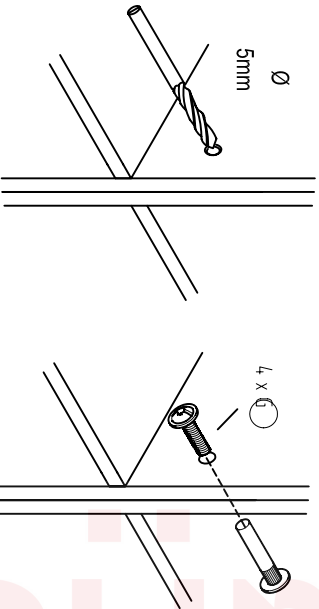
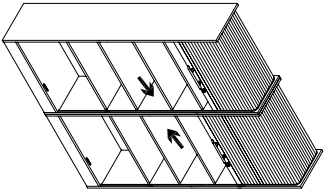
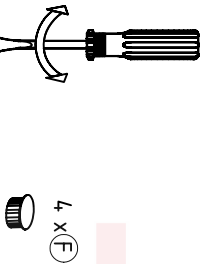
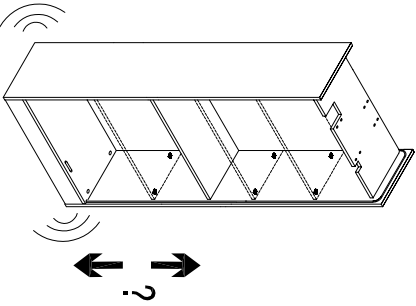


6700



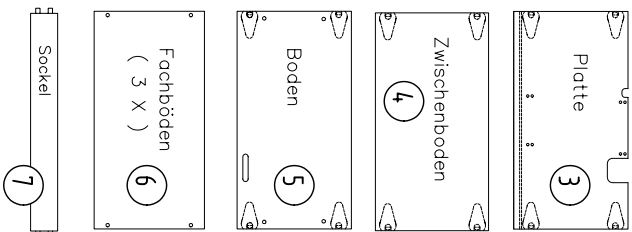
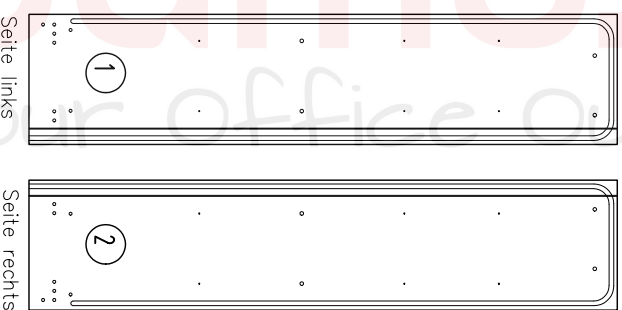
Montageanleitung (1) Rolladenschrank 6600 / 6700

Stand 12/2007

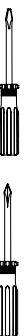


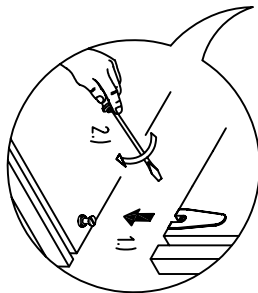
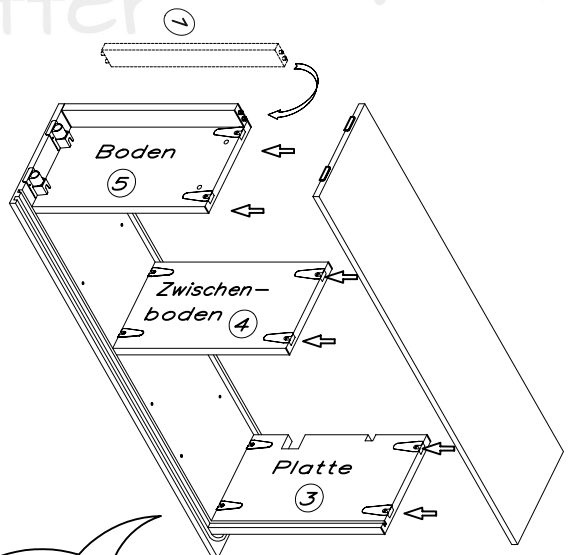
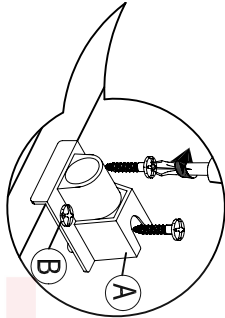
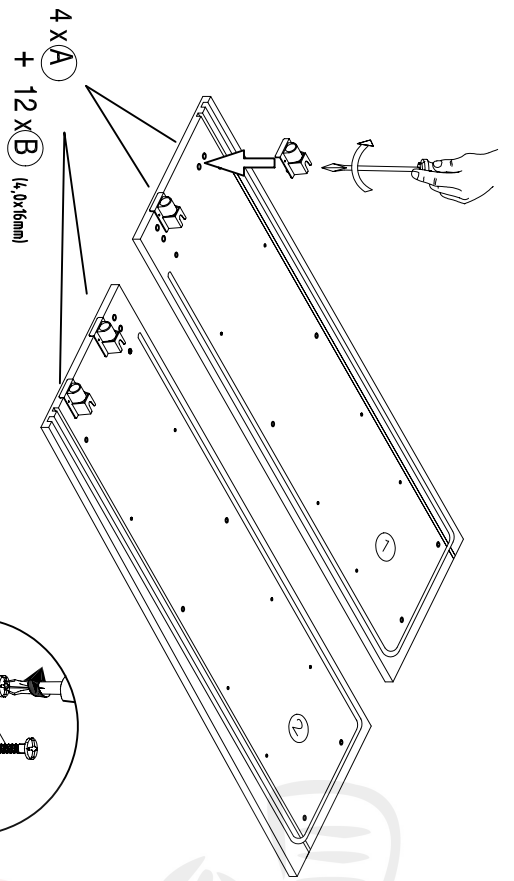
Inhalt Beschlagbeutel :	
4 x A	12 x B (4, Øx16mm)
12 x C	12 x D (8 x D)
12 x E	4 x F
4 x G	

Korpus - Teile :



• Sie benötigen dieses Werkzeug :





12 x (C)

