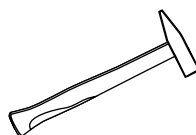
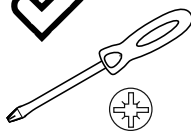


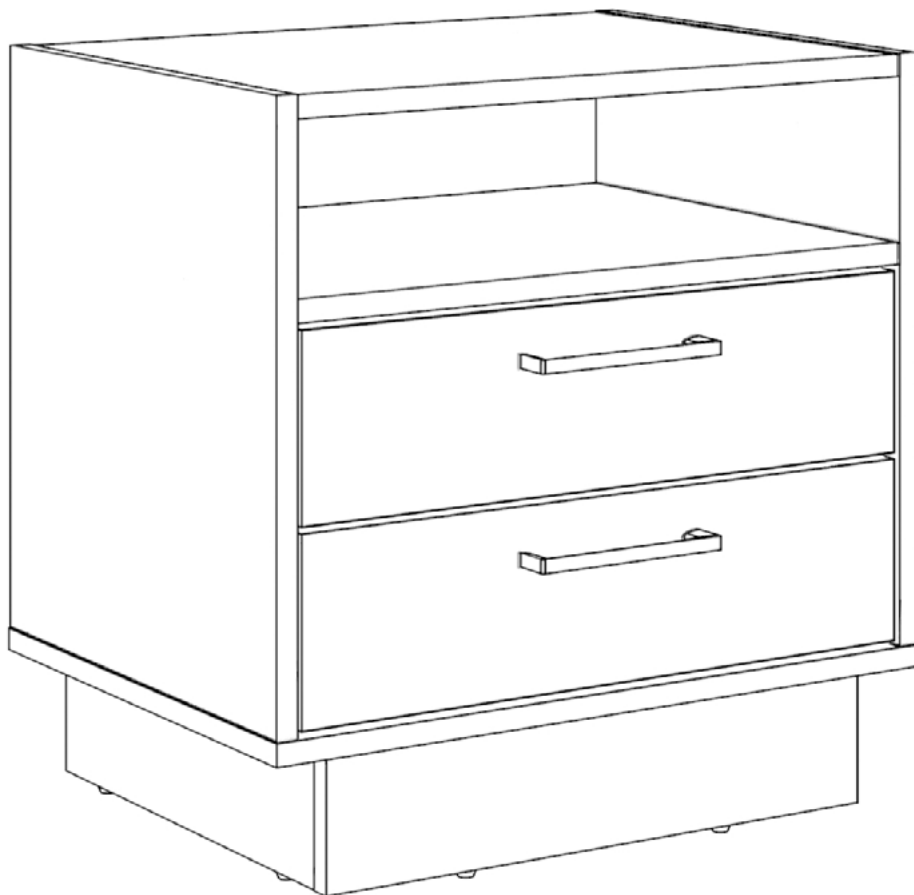
DEKIT®

K235

v.03



1 h.

**ES****RECOMENDACIONES
MONTAJE Y USO**

Agrupe y cuente el herraje.
 Prepare todas las piezas para el montaje del mueble.
 Tenga preparadas las herramientas para el montaje.
 Prepare la zona del montaje.
 Monte el mueble sobre una moqueta para evitar rayar y dañar la superficie del mueble.
 No fuerce los ensamblajes.
 Evite colocar el mueble cerca de fuentes de calor.
 Evite utilizar trapos, paños o productos de limpieza que puedan dañar la superficie del mueble.
 Mueble para uso doméstico en interior de vivienda.

EN**RECOMENDATIONS
FOR ASSEMBLY AND USE**

Prepare all the parts of the furniture
 Group and count all the hardware
 Prepare all the tools for the assembly.
 Clear and prepare the assembly area.
 Do the assembly on a carpet to avoid damaging the surface of the furniture
 Avoid forcing the fittings
 Avoid placing the Furniture near any heating source
 Do not use cloths or cleaning products to avoid damaging the surface of the furniture
 Indoor furniture. Suitable for domestic use.

NL**AANBEVELINGEN
MONTAGE EN GEBRUIK**

Groeppeer en tel de hardware.
 Maak alle stukken klaar voor het monteren van het meubilair.
 Bereid alle gereedschappen voor de montage voor.
 Maak het montagegebied schoon en bereid het voor.
 Monteer het meubel op een tapijt om krassen te voorkomen en het oppervlak van het meubilair beschadigen.
 Forceer de montage niet.
 Plaats het meubilair niet in de buurt van warmtebronnen.
 Vermijd het gebruik van vossen, doeken of schoonmaakmiddelen die het oppervlak van het meubilair kunnen beschadigen.
 Meubilair voor huishoudelijk gebruik binnenshuis.

FR**CONSEILS DE MONTAGE
CONSEILS POUR L'USAGE**

Préparez les différents parts du meuble
 Regrouper et compter toute la quincaillerie
 Préparez l'outillage nécessaire
 Aménagez-vous une area de montage
 Faire le montage sur moquette afin de protéger le meuble des rayures
 Ne forcer pas le montage
 Evitez placer le meuble près des sources de chaleur
 Evitez utiliser de chiffons ou des produits de nettoyage pour ne pas rayer la superficie du meuble
 Meuble d'usage domestique pour l'intérieur de la maison.

PT**RECOMENDAÇÕES
PARA MONTAGEM E USO**

Prepare todas as peças para a montagem de móveis
 Reagrupar e contar o hardware
 Preparar as ferramentas de montagem
 Preparar a área de montagem
 Montar as peças em tapete para evitar riscos e danos na superfície dos móveis
 Não force as assembleias
 Não colocar móveis perto de fontes de calor
 Evitar o uso de panos, trapos ou produtos de limpeza que possam riscar o móvel.
 Móveis para uso doméstico no interior da casa.

IT**CONSIGLI INSTALLAZIONE ED USO**

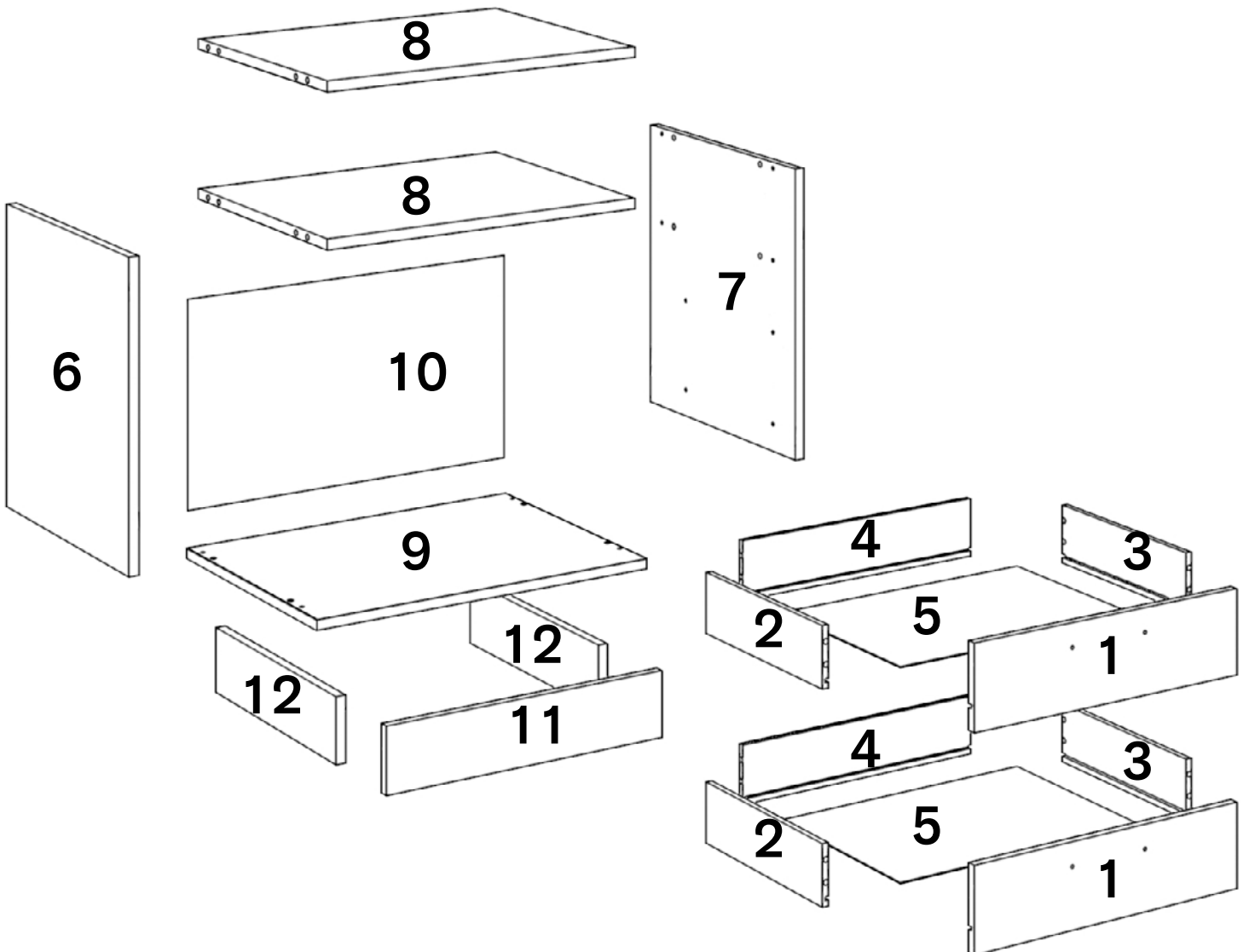
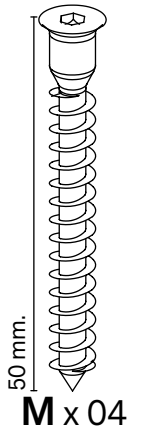
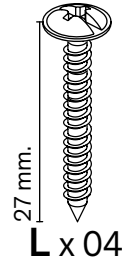
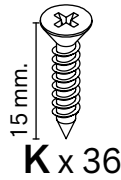
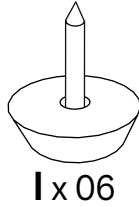
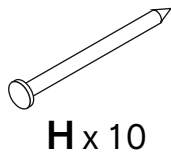
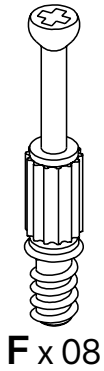
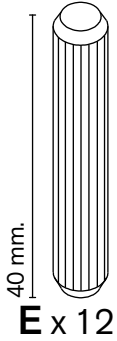
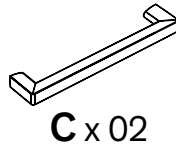
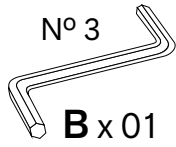
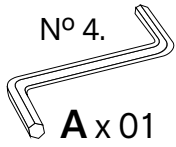
Preparare tutti componenti del mobile per il montaggio
 Ordinare la ferramenta
 Preparare tutti gli attrezzi necessari per il montaggio
 Preparare l'area di montaggio
 Fare il montaggio su un tappeto per evitare danneggiare le superfici dei mobili
 Non forzare i componenti
 Evitare posizionare il mobile in prossimità di fonti di calore
 Non usare panni né detersivi né solventi che possano danneggiare le superficie dei mobili
 Mobili per uso domestico all'interno della casa.

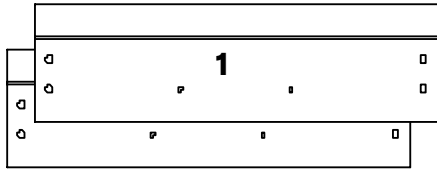
DE**MONTAGEHINWEISE-GEBRAUCHSHINWEISE**

Identifizieren Sie die Einzelteile
 Überprüfen Sie Die Anzahl der einzelnen Beschlagteile
 Legen Sie das notwendige Werkzeug bereit
 Bereiten die Montagefläche
 Montieren Sie das Möbel auf einem Teppich , sauberen Untergrund
 Niemals die verbindungen zu start anziehen
 Nicht neben Wärmequellen platzieren
 Vermeiden Sie Tücher und keinesfalls scharfe oder ätzende Reinigungsmittel.
 Möbel für den Gebrauch im Haus geeignet.

PL**ZALECENIA
MONTAŻ I UŻYTKOWANIE**

Grupuj i policz sprzęt.
 Przygotuj wszystkie elementy do montażu mebli.
 Przygotuj narzędzia do montażu.
 Przygotuj miejsce montażu.
 Zamontuj meble na dywanie, aby uniknąć zarysowań i uszkodzeń powierzchni mebli.
 Nie wymuszaj montażu.
 Unikaj umieszczania mebli w pobliżu źródeł ciepła.
 Unikaj używania szmat, ściereczek i środków czyszczących które mogą uszkodzić powierzchnię mebla.
 Meble do użytku domowego w domu.





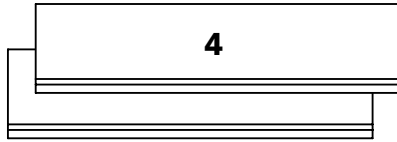
465 x 125 mm.



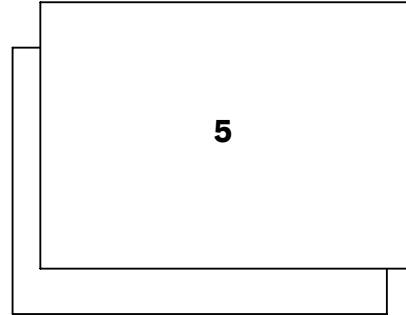
300 x 90 mm.



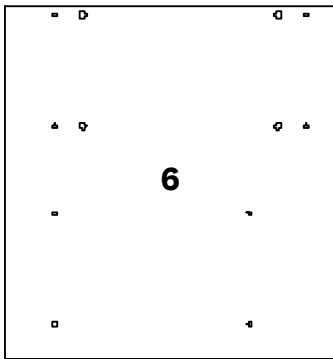
300 x 90 mm.



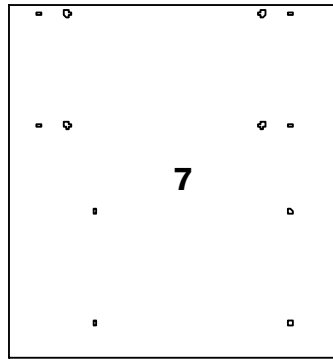
420 x 90 mm.



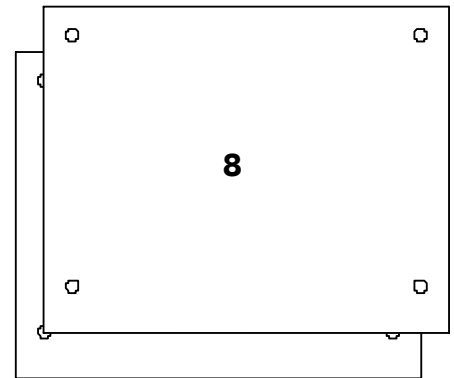
431 x 301 mm.



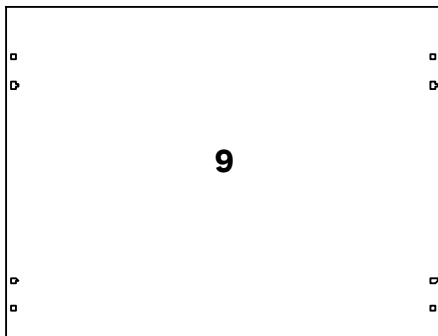
404 x 378 mm.



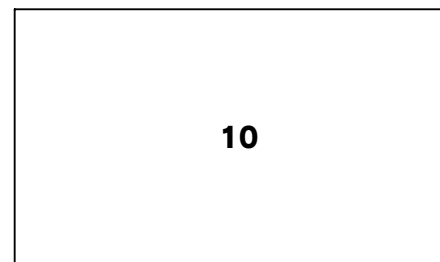
404 x 378 mm.



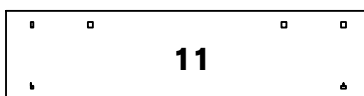
470 x 376 mm.



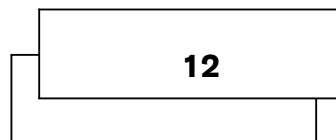
504 x 379 mm.



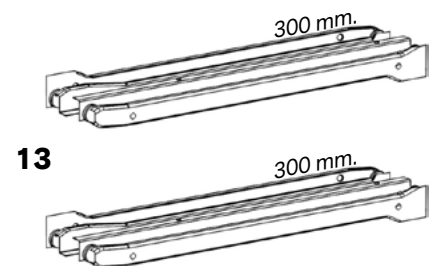
500 x 290 mm.



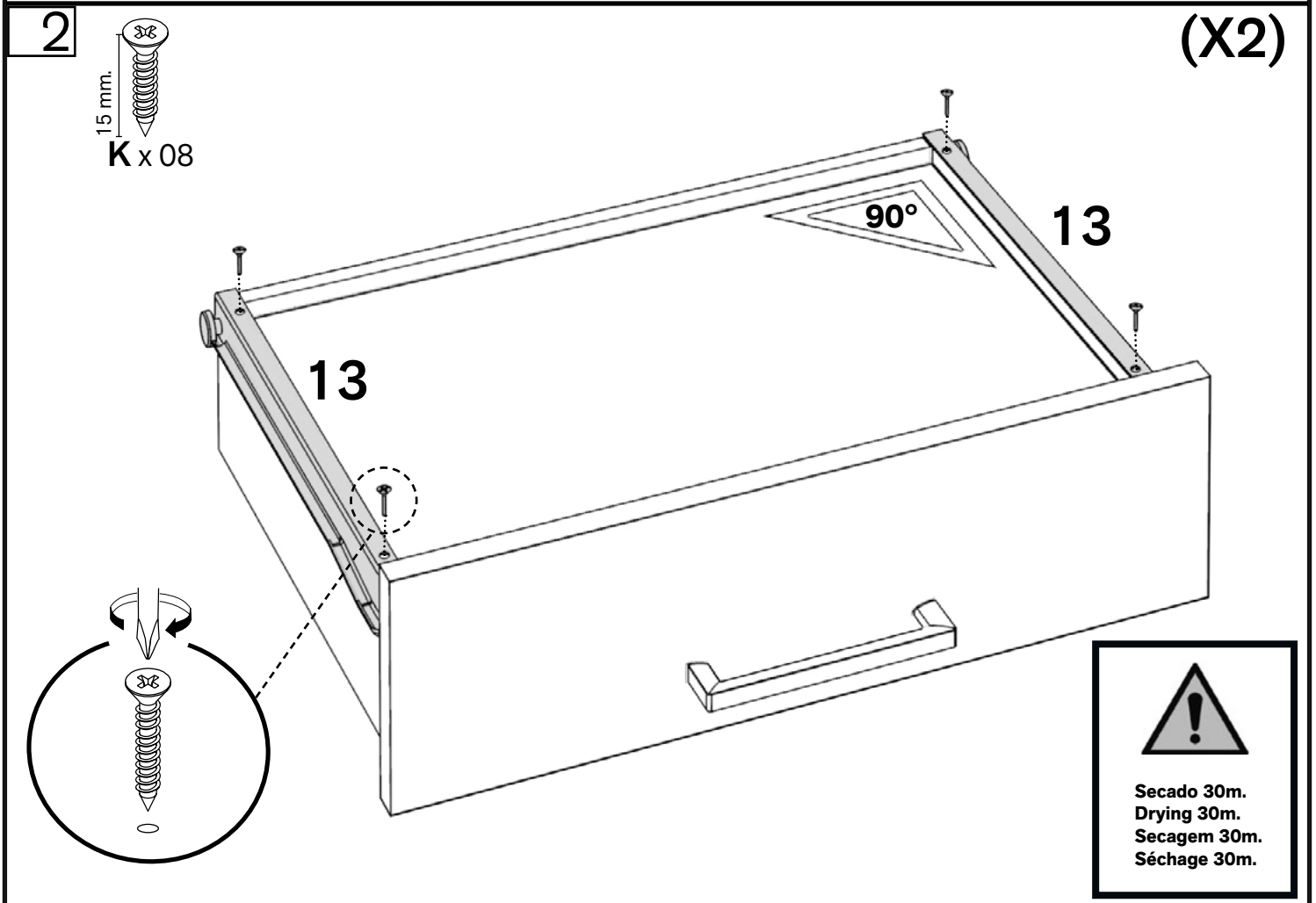
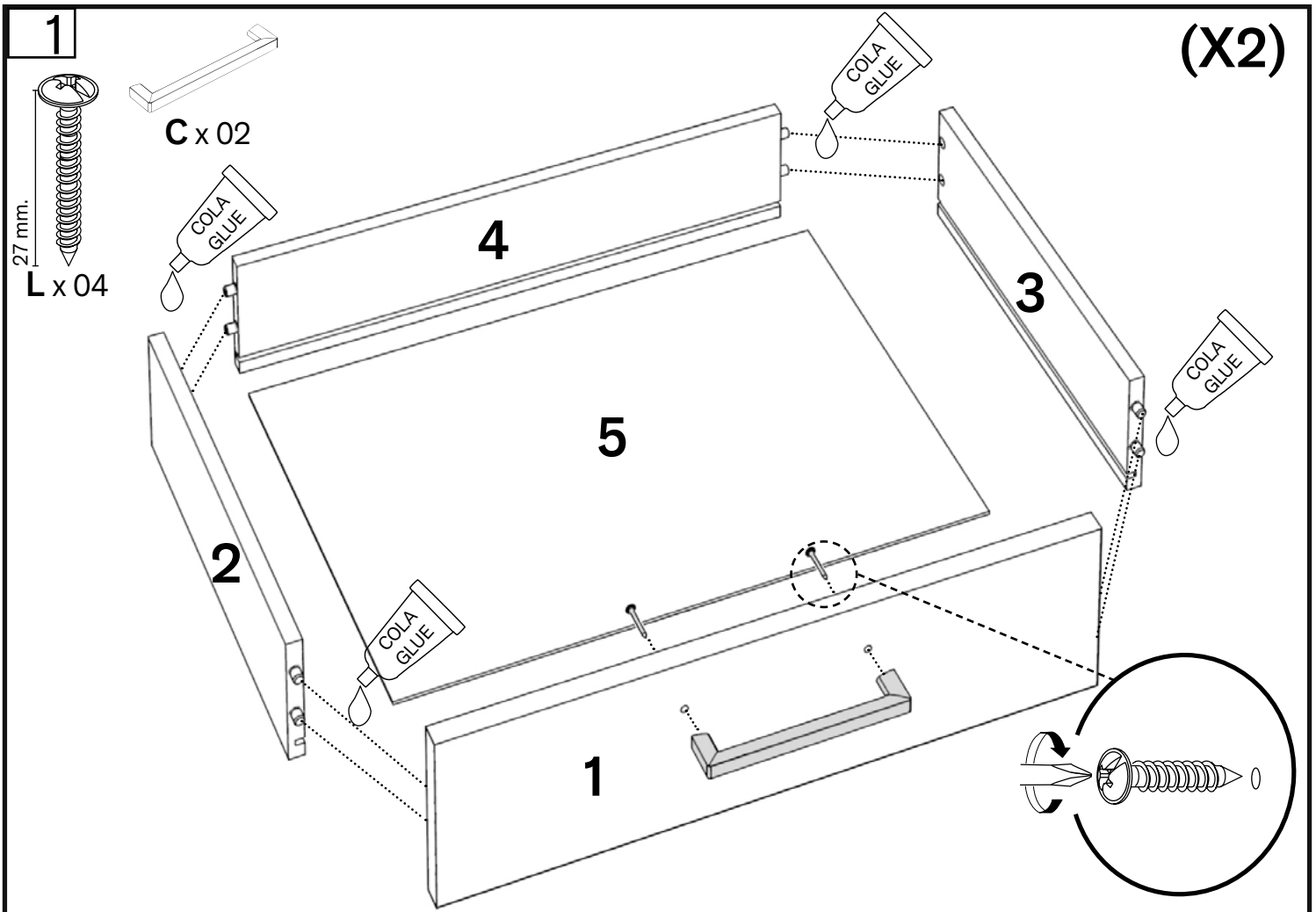
418 x 90 mm.



350 x 90 mm.



13

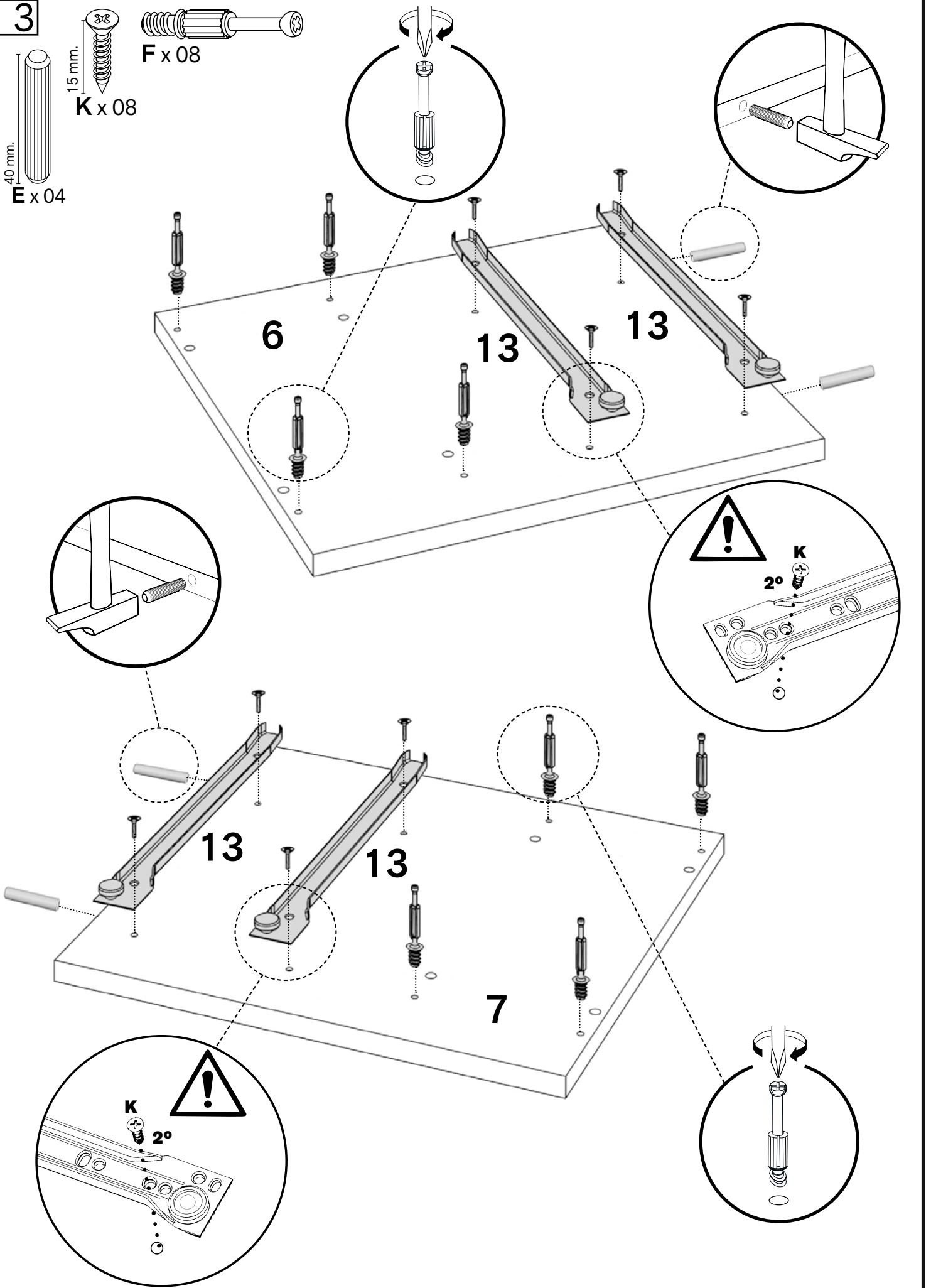


3

40 mm.
E x 04

15 mm.
K x 08

F x 08



4

12 mm.



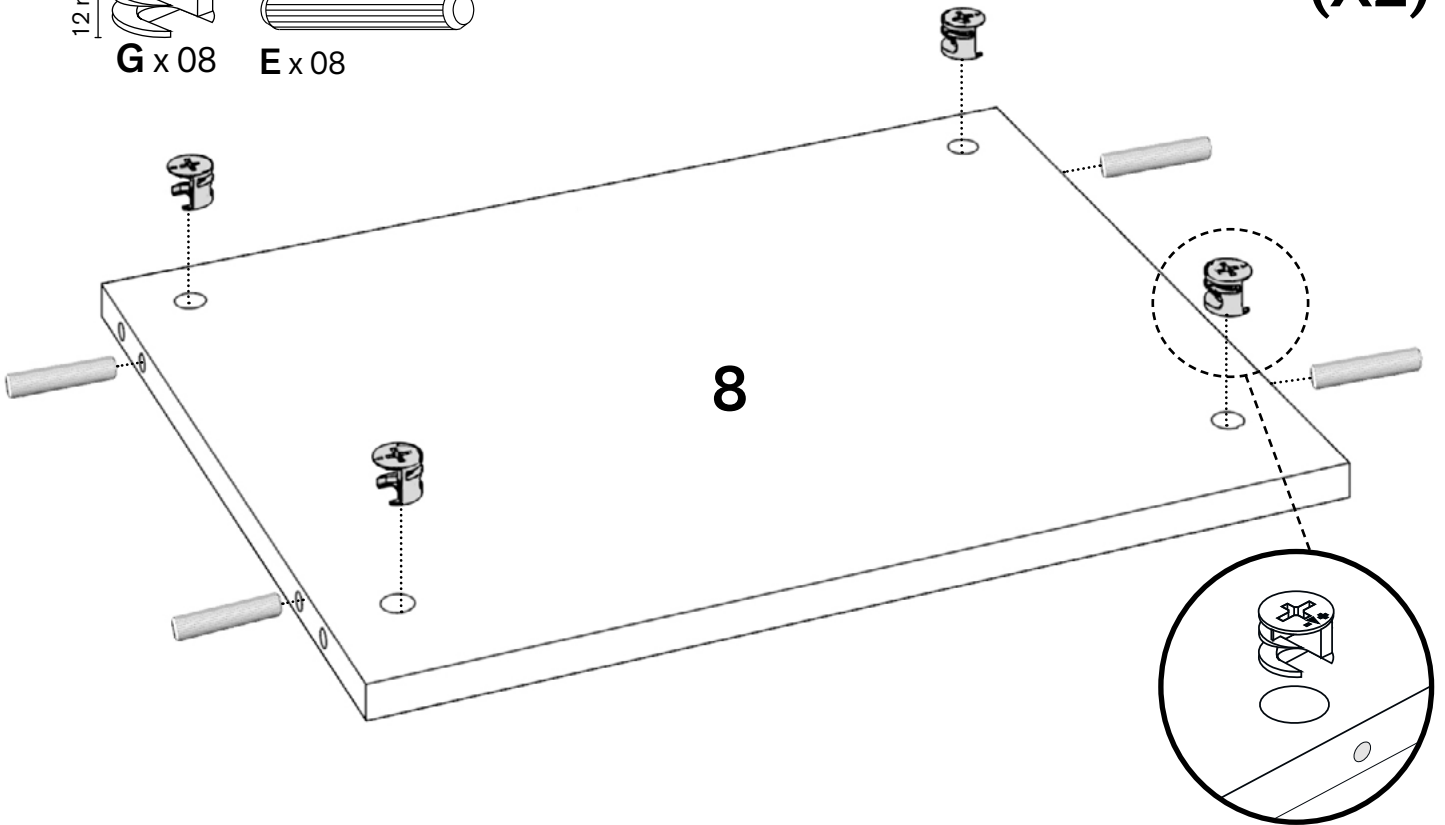
G x 08

40 mm.

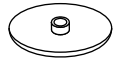


E x 08

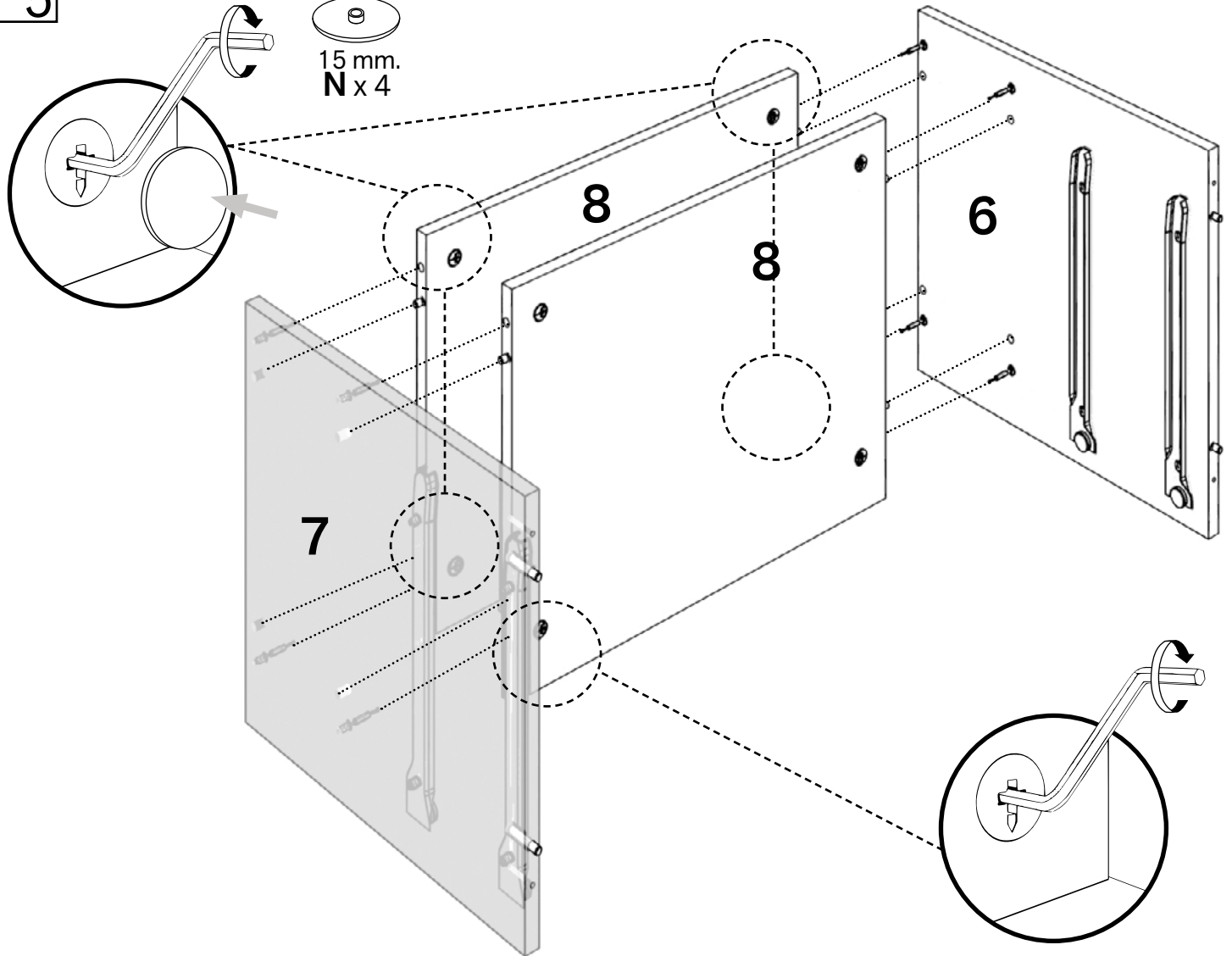
(X2)



5



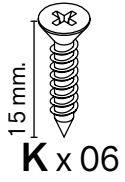
15 mm.
N x 4



6

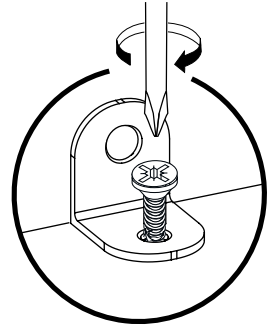


D x 06

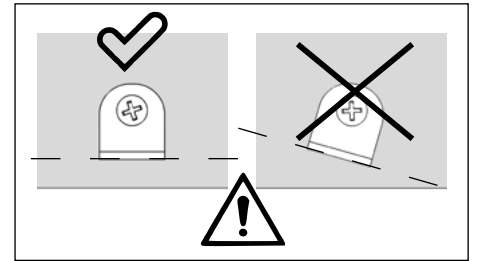
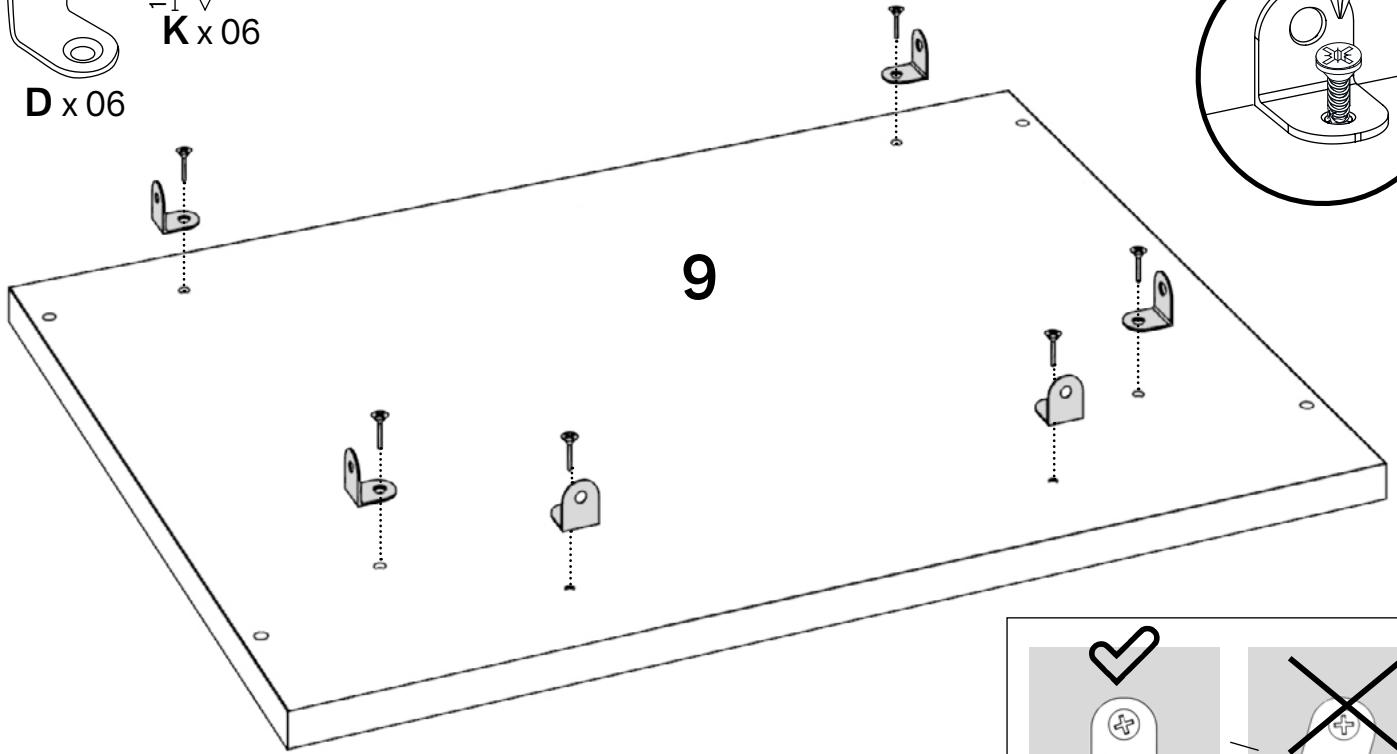


15 mm.

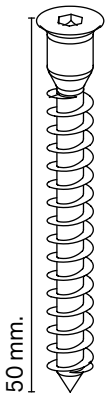
K x 06



9

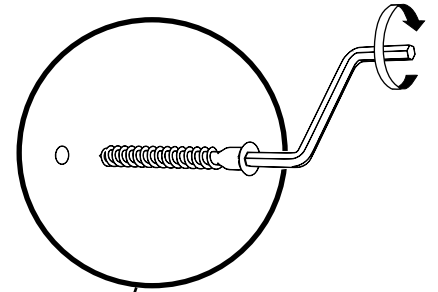


7

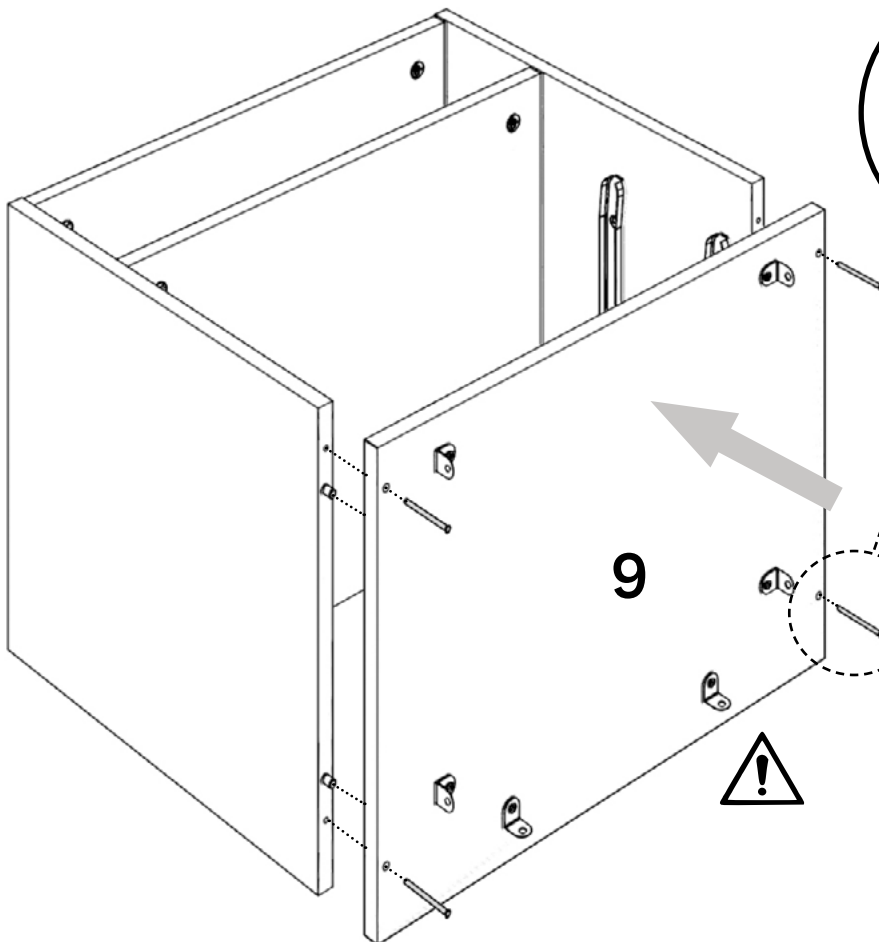


50 mm.

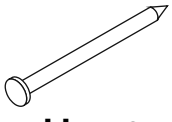
M x 04



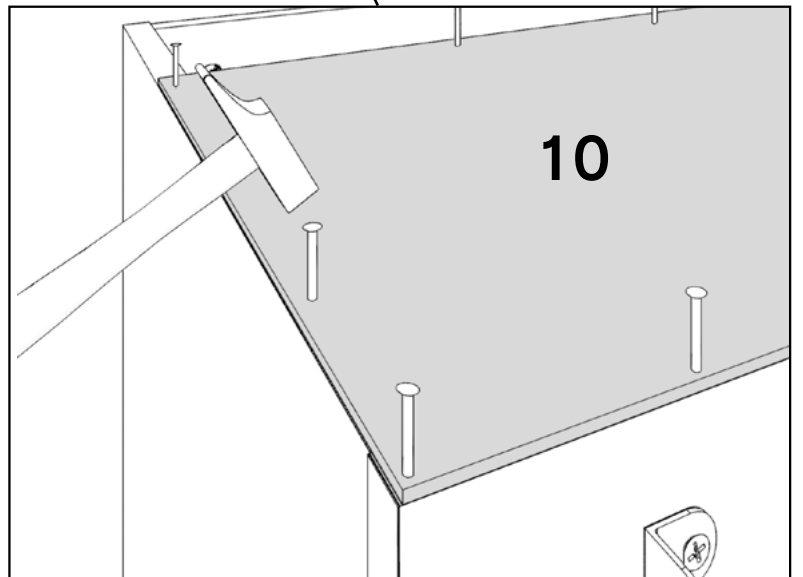
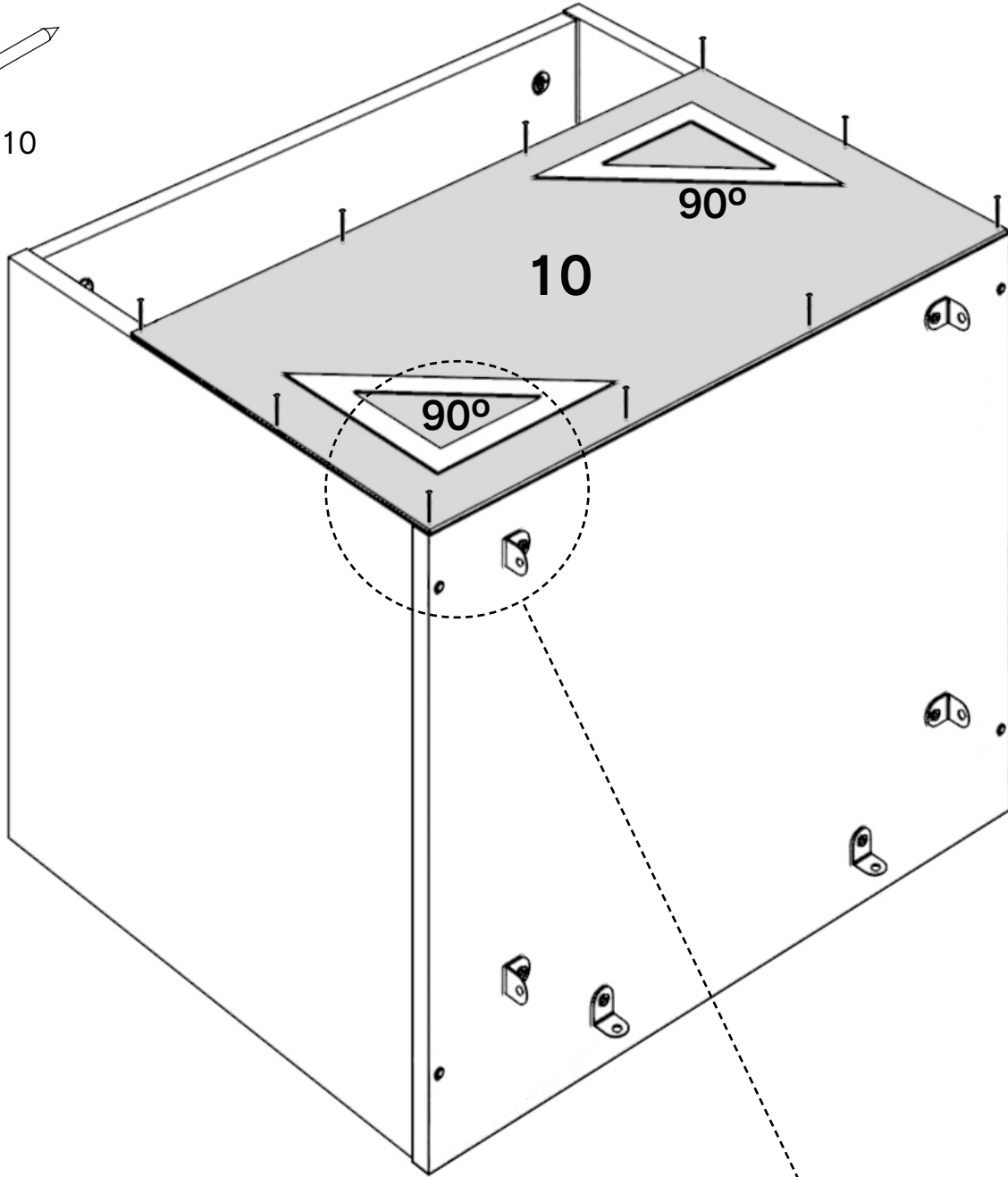
9



8



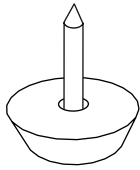
H x 10



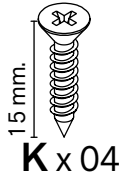
9



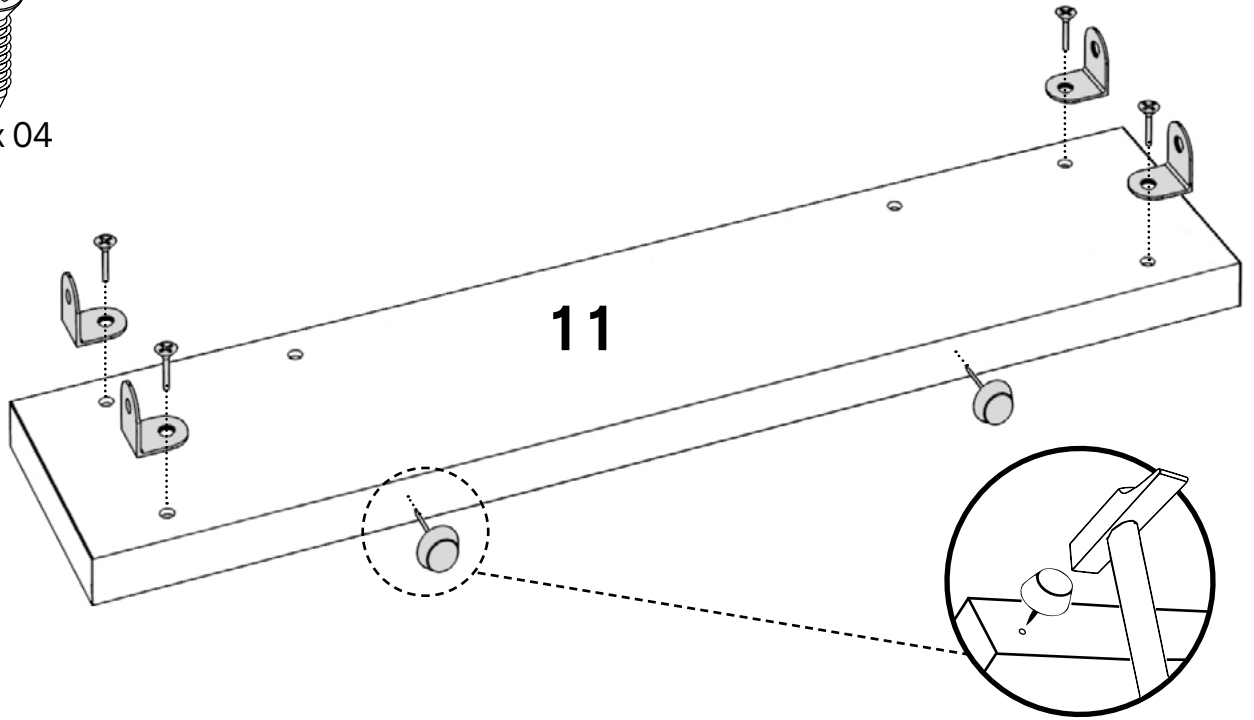
D x 04



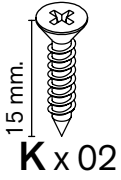
I x 02



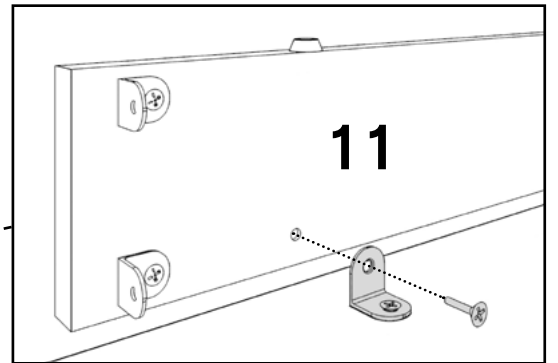
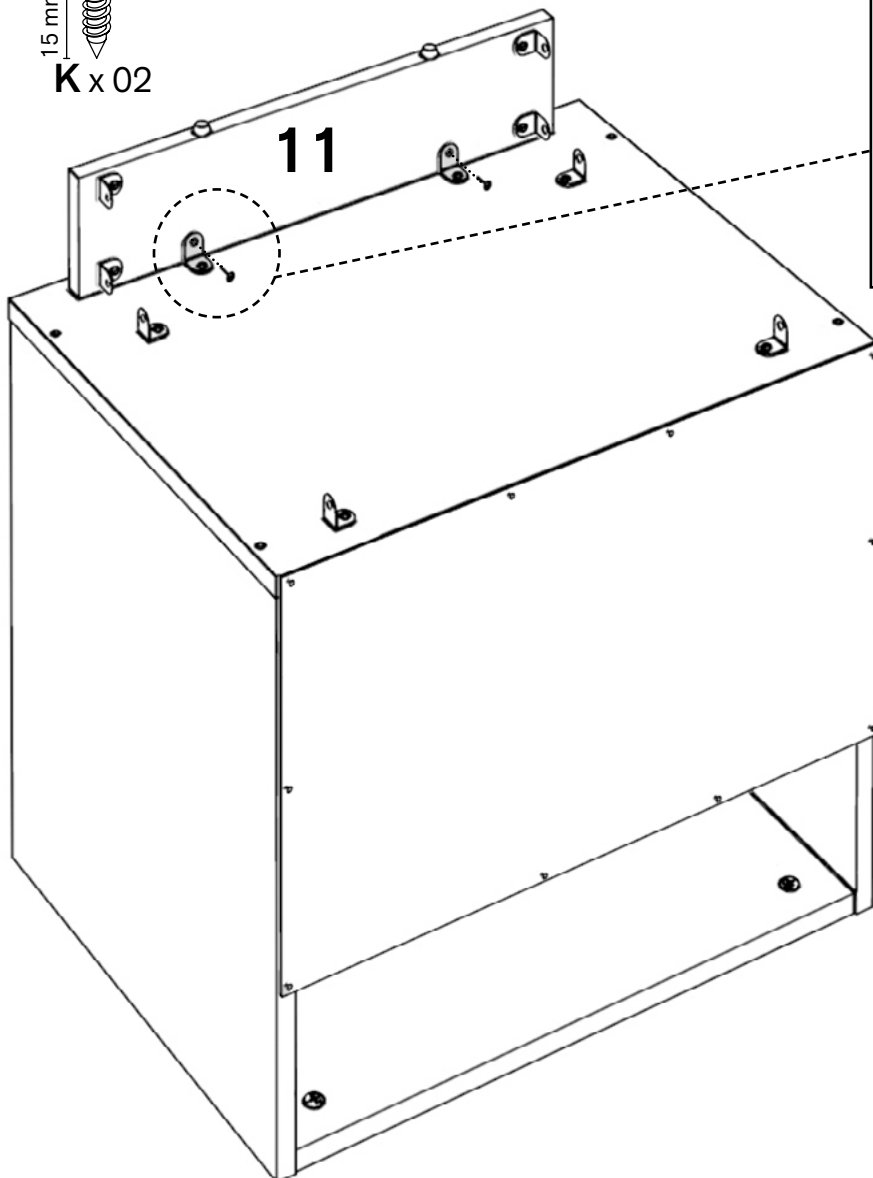
K x 04



10

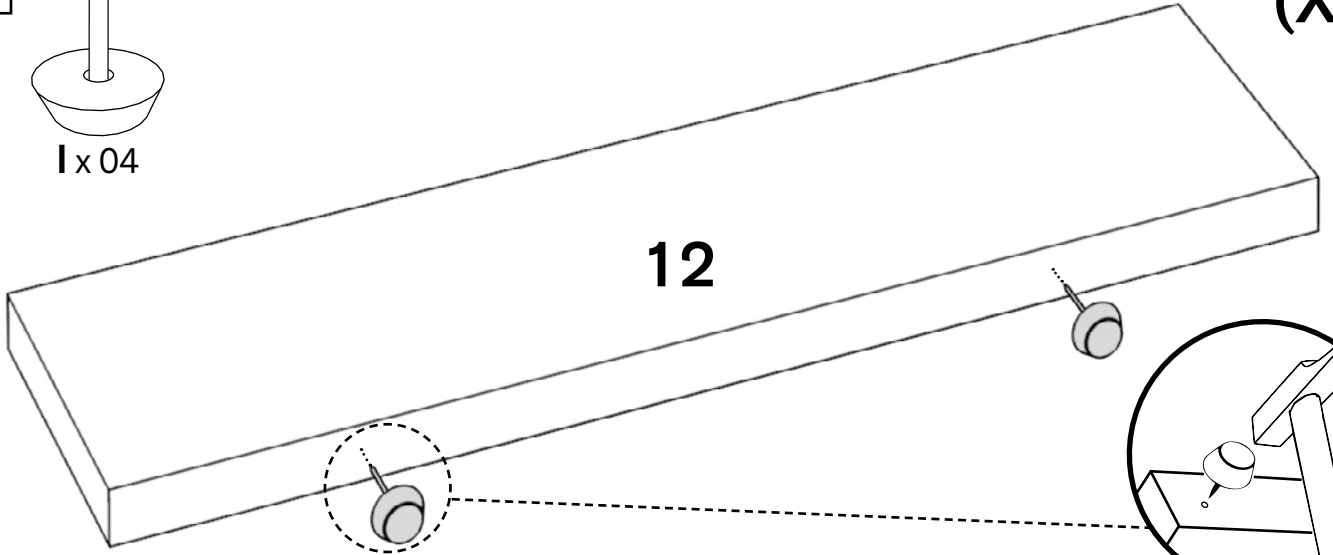
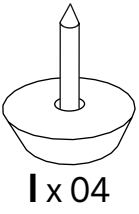


K x 02

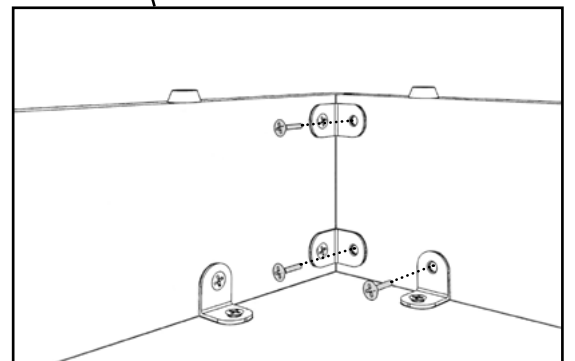
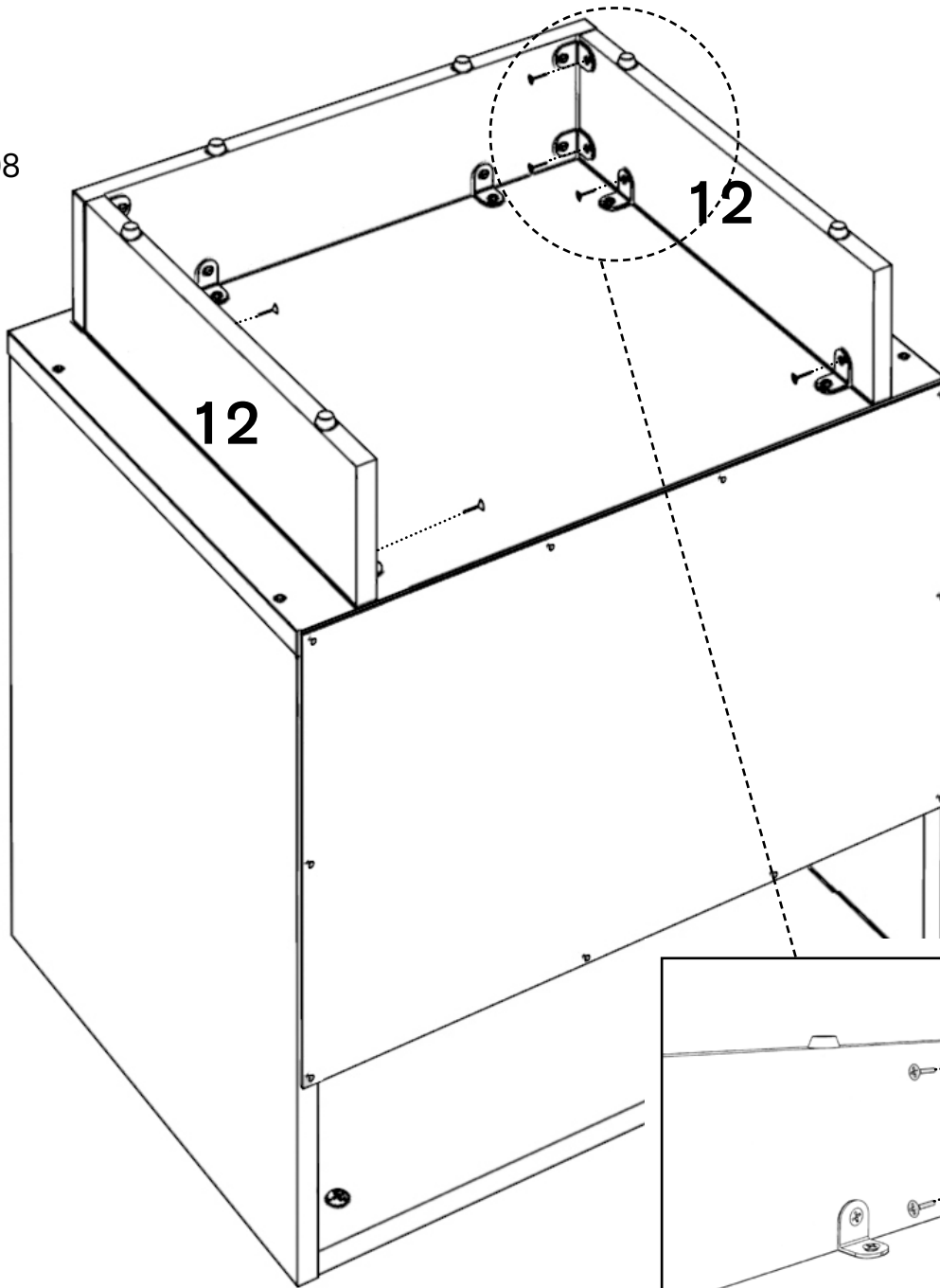
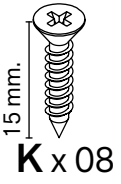


11

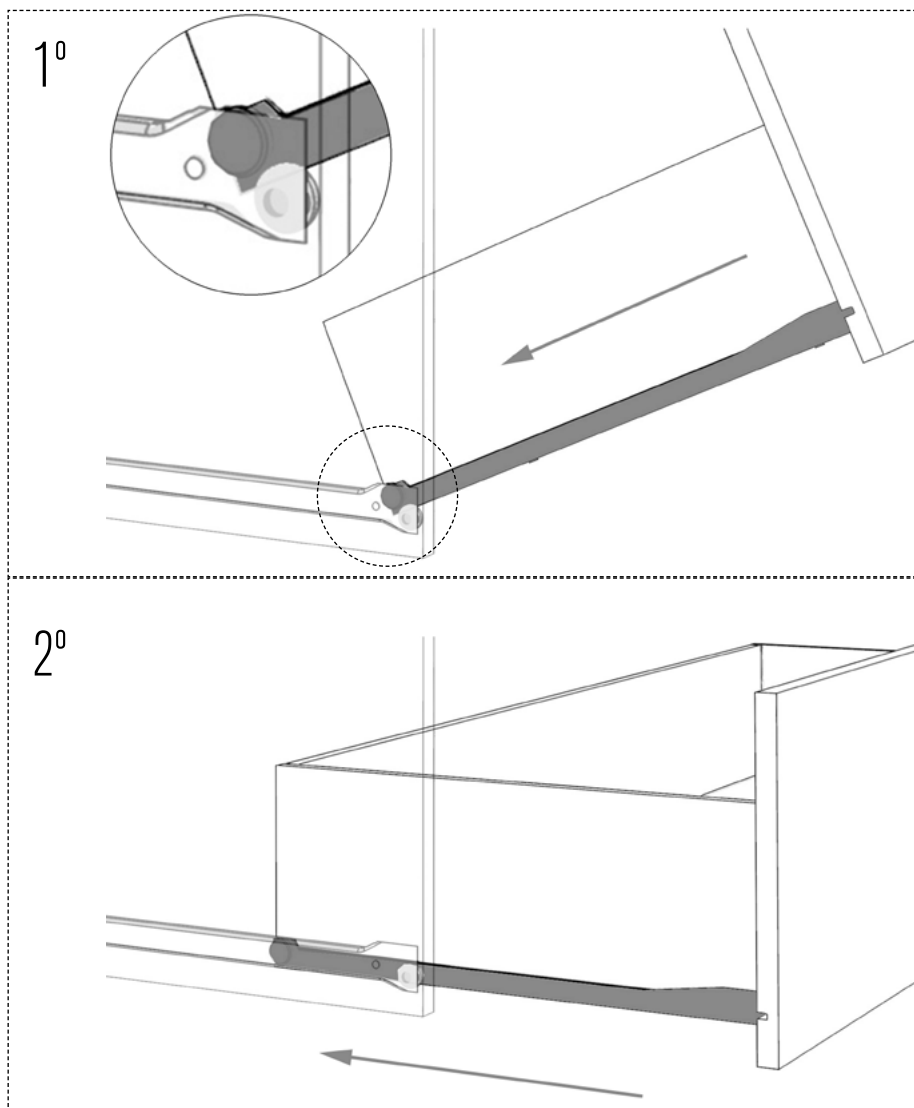
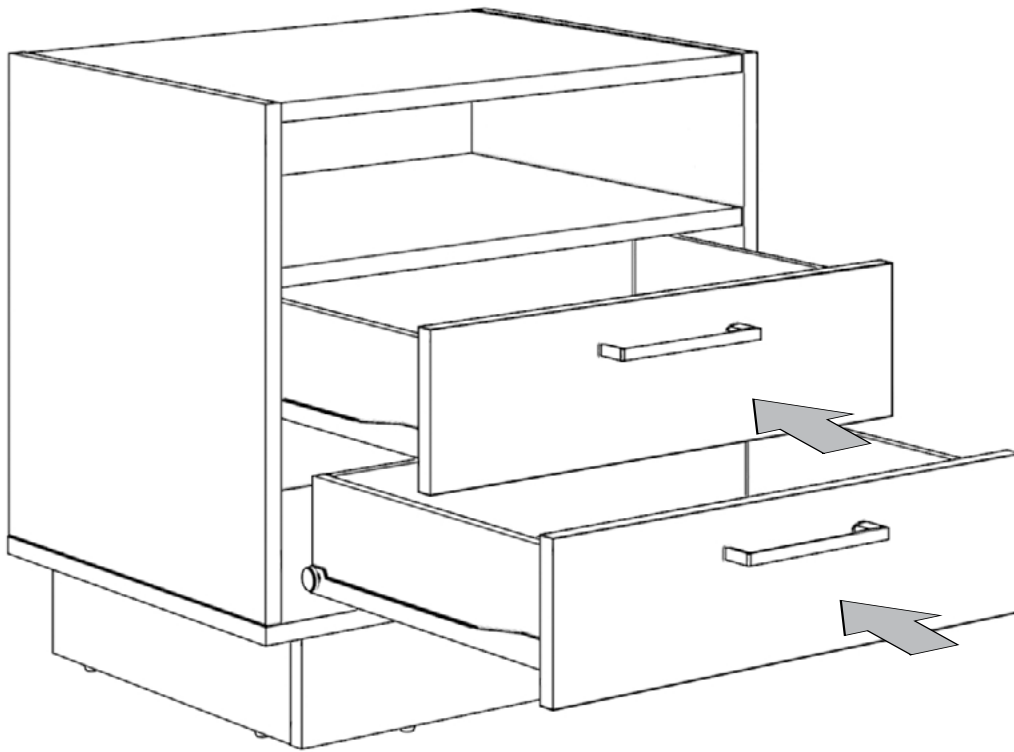
(X2)

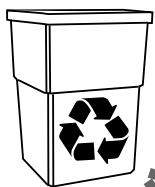


12

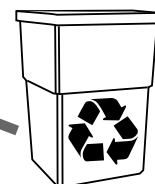
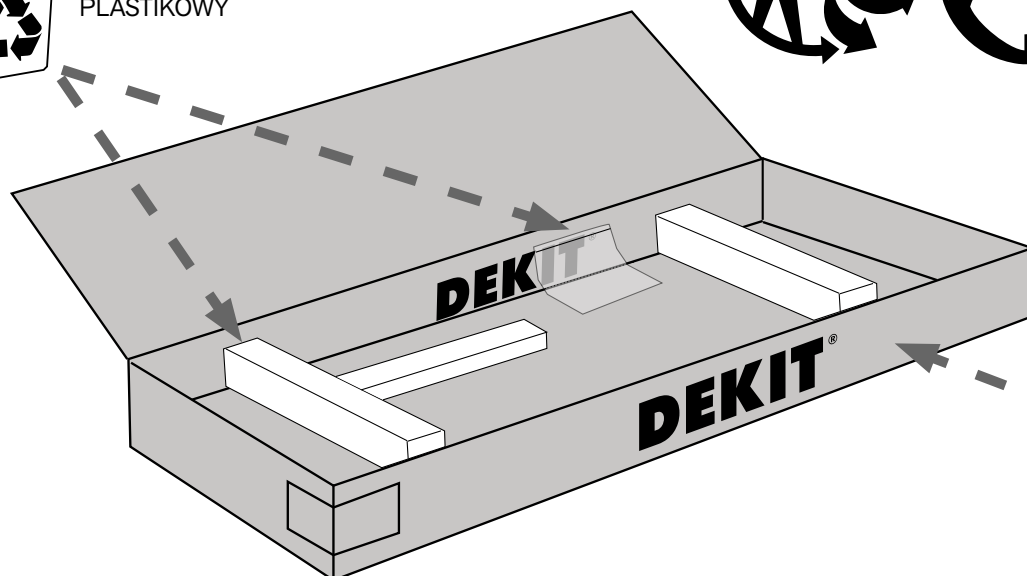
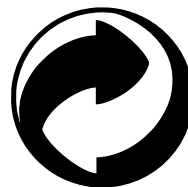


13





PLÁSTICO / PLASTIC
PLASTIQUE / PLÁSTICO
PLASTICA / PLASTIK
PLASTIKOWY



CARTÓN / CARDBOARD
CARTON / CARTÃO
CARTONE / KARTON



FR

**DONNEZ
OU
RECYCLEZ**



ASSOCIATION



MAGASIN



DÉCHÈTERIE

Adresses sur quefairedemesdechets.fr

GARANTÍA-WARRANTY-GARANTIE-GARANTIA-GARANZIA-GWARANCJA

ES

Fabricado en la U.E. por RIMOBEL, S.A. Dirección: Ctra Vinaròs-Ulldecona, km 1 12500 Vinaròs Castellón ESPAÑA. Email: postventa@dekit.es. Garantía de 3 años a partir fecha compra contra todo defecto de fabricación del producto. La garantía no incluye los defectos de mal montaje o mal uso del mueble.

Para cualquier defecto en el mueble o dificultades durante el montaje, por favor contacte con el establecimiento o sitio web donde compró el mueble.

Es necesario conservar el ticket de compra y el N° de Control de Calidad en caso de consulta o reclamación.

EN

Manufactured in the E.U. by RIMOBEL, S.A. Address: Ctra Vinaròs-Ulldecona, km 1 12500 Vinaròs Castellón SPAIN. Email: postventa@dekit.es. Guarantee of 3 years from the date of purchase against any manufacturing defect of the product. The guarantee does not include defects during the assembly or misuse of the furniture.

For any furniture defect of any difficulties during the assembly, please contact with the store or website where you purchased the furniture.

It is necessary to keep the purchase ticket and the Quality Control N° in case of any question or claim.

FR

Fabriqué dans l'U.E. par RIMOBEL, S.A. Adresse: Ctra Vinaròs-Ulldecona, km 1 12500 Vinaròs Castellón ESPAGNE. Email: postventa@dekit.es. Garantie de 3 ans à compter de la date d'achat contre tout défaut de fabrication du produit. La garantie ne couvre pas les défauts dus à un mauvais montage ou à une mauvaise utilisation du meuble.

Pour tout défaut du meuble ou difficultés lors du montage, veuillez contacter le magasin ou la web où vous avez acheté le meuble.

Il est nécessaire de conserver la facture d'achat et le numéro de contrôle qualité en cas de demande d'information ou de réclamation.

PT

Fabricado na U.E. por RIMOBEL, S.A. Endereço: Ctra Vinaròs-Ulldecona, km 1 12500 Vinaròs Castellón ESPANHA. Email: postventa@dekit.es. Garantia de 3 anos a partir da data de compra contra qualquer defeito de fabricação do produto. A garantia não inclui defeitos decorrentes de má montagem ou mau uso do móvel.

Para qualquer defeito nos móveis ou dificuldades durante a montagem, entre em contato com a loja ou site onde comprou os móveis.

É necessário guardar o talão de compra e indicar o N° do Controle de Qualidade ao consultar ou reclamar.

IT

Prodotto nell'U.E. da RIMOBEL, S.A. Indirizzo: Ctra Vinaròs-Ulldecona, km 1 12500 Vinaròs Castellón SPAGNA. Email: postventa@dekit.es. 3 anni dalla data di acquisto contra qualsiasi difetto di fabbricazione del prodotto. La garanzia non copre i difetti dovuti al montaggio inadeguato o all'uso improprio dei mobili.

Per qualsiasi difetto del mobile o difficoltà durante il montaggio, si prega di contattare il negozio o il sito Web in cui è stato acquistato il mobile.

È necessario conservare il biglietto di acquisto e fornire il N° di Controllo Qualità in fase di consultazione o reclamo.

DE

Hergestellt in der EU von RIMOBEL, S.A. Adresse: Ctra Vinaròs-Ulldecona, km 1 12500 Vinaròs Castellón SPANIEN. E-Mail: postventa@dekit.es. 3 Jahre Garantie ab Kaufdatum gegen Herstellungsfehler des Produkts. Die Garantie umfasst keine Mängel bei der Montage oder unsachgemäßer Verwendung der Möbel.

Bei Mängeln an den Möbeln oder Schwierigkeiten bei der Montage wenden Sie sich bitte an das Geschäft oder die Website, bei der Sie die Möbel gekauft haben.

Für den Fall von Fragen oder Reklamationen müssen Sie den Kaufbeleg und die Qualitätskontrollnummer aufbewahren.

NL

Gefabriceerd in de EU door RIMOBEL, S.A. Adres: Ctra Vinaròs-Ulldecona, km 1 12500 Vinaròs Castellón SPANJE. E-mail: postventa@dekit.es. Garantie van 3 jaar vanaf de aankoopdatum tegen elk fabricagefout van het product. De garantie omvat geen defecten tijdens de montage of verkeerd gebruik van het meubilair. Voor elk meubeldefect of eventuele moeijlijkheden tijdens de montage, neem contact op met de winkel of website.

PL

Wyprodukowano w UE przez RIMOBEL, S.A. Adres: Ctra Vinaròs-Ulldecona, km 1 12500 Vinaròs Castellón HISZPANIA. E-mail: postventa@dekit.es. Gwarancja 3 lata od daty zakupu na wszelkie wady produkcyjne produktu. Gwarancja nie obejmuje wad powstałych podczas montażu lub niewłaściwego użytkowania mebli.

W przypadku jakichkolwiek wad mebli lub trudności podczas montażu prosimy o kontakt ze sklepem lub stroną internetową.

N° Control Calidad:

Quality Control N°:

N° Contrôle Qualité:

N° Controle Qualidade:

Controllo Qualità:

Qualitätskontrolle Nummer:

Kwaliteitscontrole Nummer:

N° kontroli jakości: