

L 115 S

anthrazit
 EAN 4007841 059880
 Art.-Nr. 059880

**Funktionsbeschreibung**

Helles Köpfchen! Sensor-Außenleuchte L 115 S, ideal für Hausfronten und Eingänge, 240° Erfassungswinkel, Reichweite bis 12 m, Zeit- und Dämmerungsschwelle einstellbar, Grundlichtfunktion.

Technische Daten

Abmessungen (L x B x H)	257 x 215 x 330 mm	Unterkriechschutz	Ja
Mit Leuchtmittel	Nein	segmentweise Ausblendung	Ja
Herstellergarantie	3 Jahre	Elektronische Skalierbarkeit	Nein
Einstellungen via	Potis	Mechanische Skalierbarkeit	Nein
Mit Fernbedienung	Nein	Reichweite Radial	r = 5 m (52 m ²)
Variante	anthrazit	Reichweite Tangential	r = 12 m (302 m ²)
VPE1, EAN	4007841059880	Dämmerungsschalter	Ja
Anwendung, Ort	Außenbereich	Abdeckmaterial Lieferumfang	Abdeckschalen
Anwendung, Raum	Außenbereich, Hauseingang, Rund ums Haus, Terrasse / Balkon, Hof & Einfahrt	Leuchtmittel	Allgebrauchslampe
Farbe	Anthrazit	Sockel	E27
Verpackungsinhalt	1	Softlichtstart	Ja
Montageort	Wand	Dauerlicht	schaltbar, 4 h
Schlagfestigkeit	IK03	Dämmerungseinstellung	2 – 1000 lx
Schutzart	IP44	Zeiteinstellung	5 s – 15 Min.
Schutzklasse	II	Grundlichtfunktion	Ja
Umgebungstemperatur	von -20 bis 50 °C	Vernetzung	Nein
		Grundlichtfunktion in Prozent	0 – 50 %

L 115 S

anthrazit
EAN 4007841 059880
Art.-Nr. 059880



Technische Daten

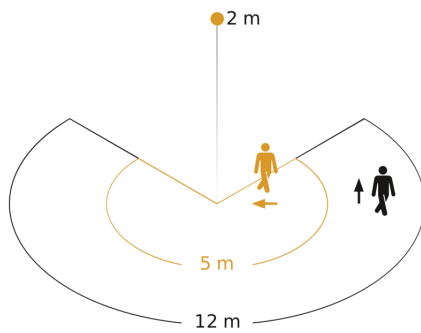
Werkstoff des Gehäuses	Kunststoff
Werkstoff der Abdeckung	Glas transparent
Netzanschluss	230 – 240 V / 50 Hz
Leistung	60 W
Eigenverbrauch	0,7 W
Montagehöhe max	6,00 m
Slavebetrieb einstellbar	Nein

Grundlichtfunktion Prozent, von	0 %
Grundlichtfunktion Prozent, bis	50 %
optimale Montagehöhe	2 m
Erfassungswinkel	240 °
Produkt Kategorie	E27 Sensor-Außenleuchte

L 115 S

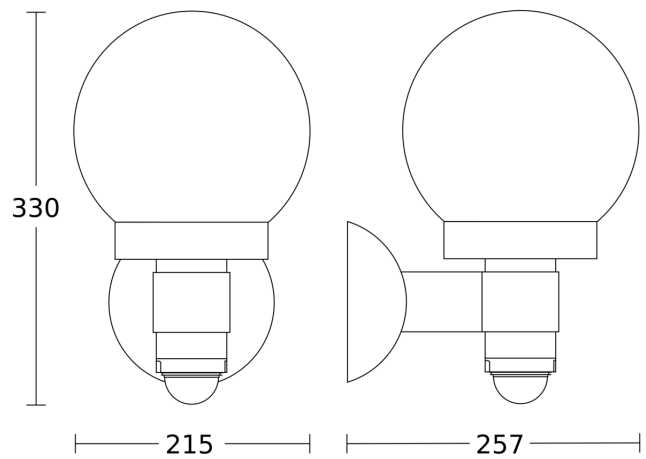
anthrazit
EAN 4007841 059880
Art.-Nr. 059880

Sensorerfassungsbereich



Mögliche Montagehöhe: 1,80 m – 6,00 m
Orange: radial
Schwarz: tangential

Maßzeichnung



Schaltplan

