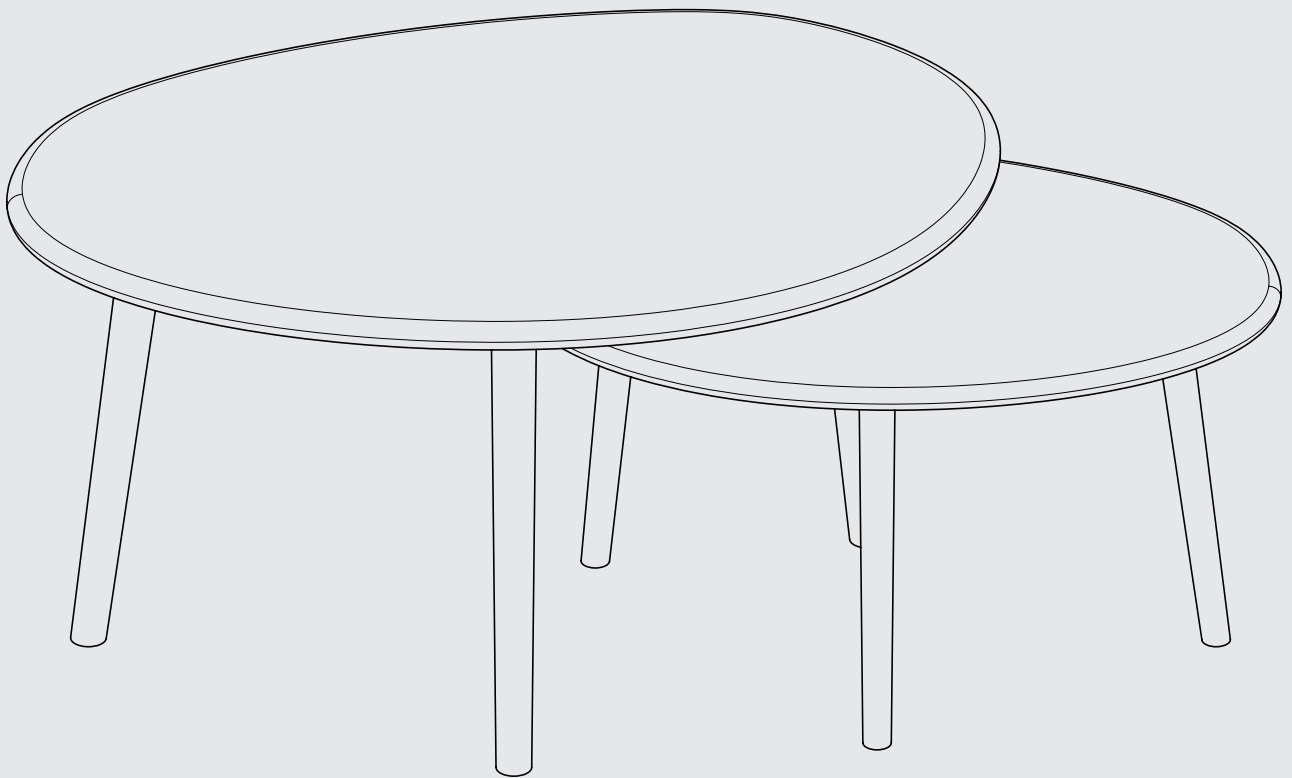


skølm.

Lodur
Couchtisch Set





Hey,

wir freuen uns, dass Du Dich für unser Produkt entschieden hast. Beachte die kommenden Hinweise, um den Aufbau problemlos zu gestalten.

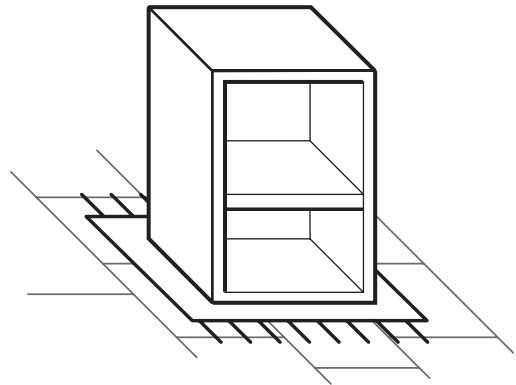
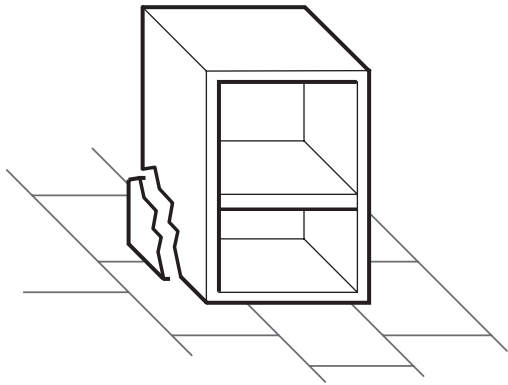
Viel Spaß mit Deinem Produkt!

50%

weniger Fehler beim Aufbau durch sorgfältiges Lesen der Anleitung

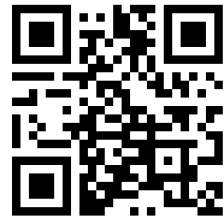


40-45
min

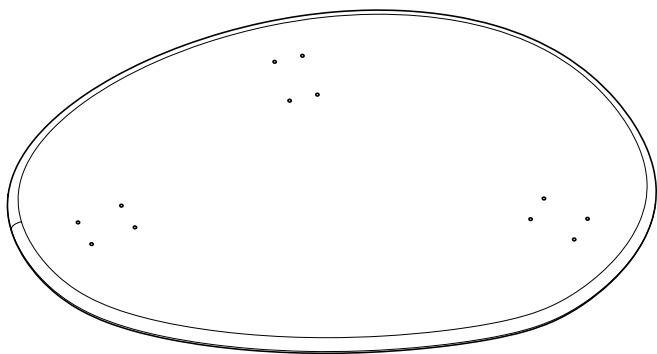


Fragen?

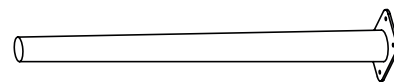
Wir sind für Dich da!



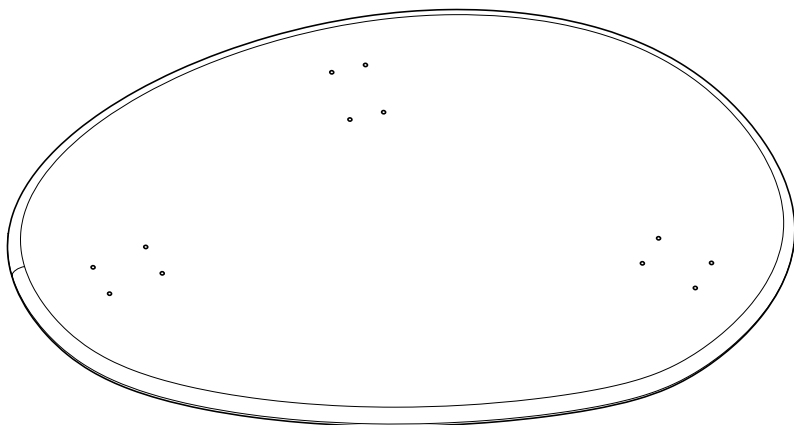
 service@bela-living.de



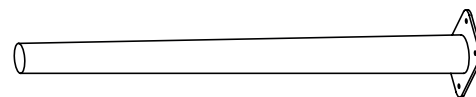
1 Tischplatte, klein
1x



2 Tischbein, klein
3x



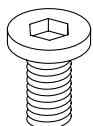
3 Tischplatte, groß
1x



4 Tischbein, groß
3x

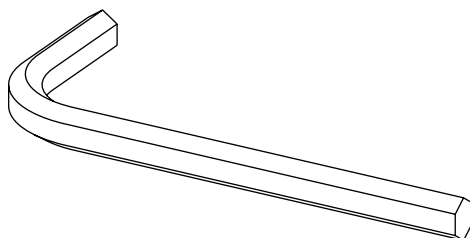
Maßeinheit in mm

F11 - Schraube M6 x 12



24x

T10 - Innensechskantschlüssel

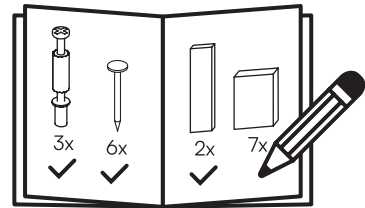


1x

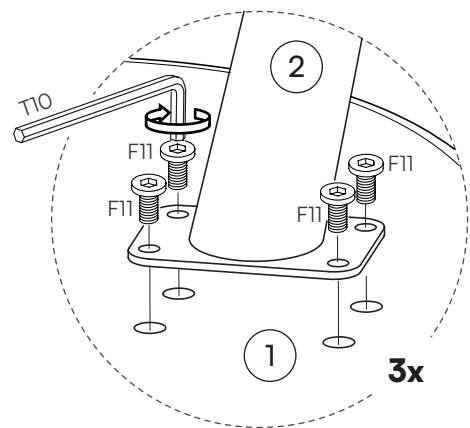
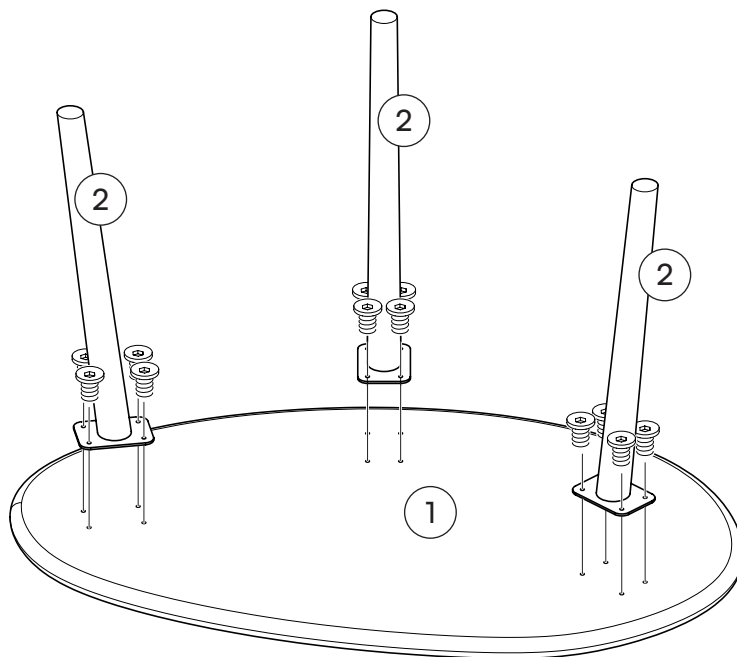
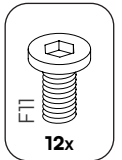
Ein letzter Check:

Bitte überprüfe, ob Du alle Teile hast.

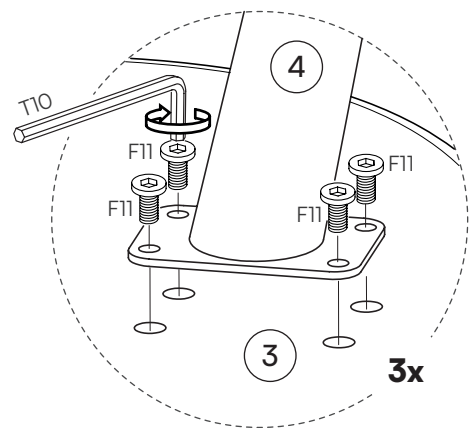
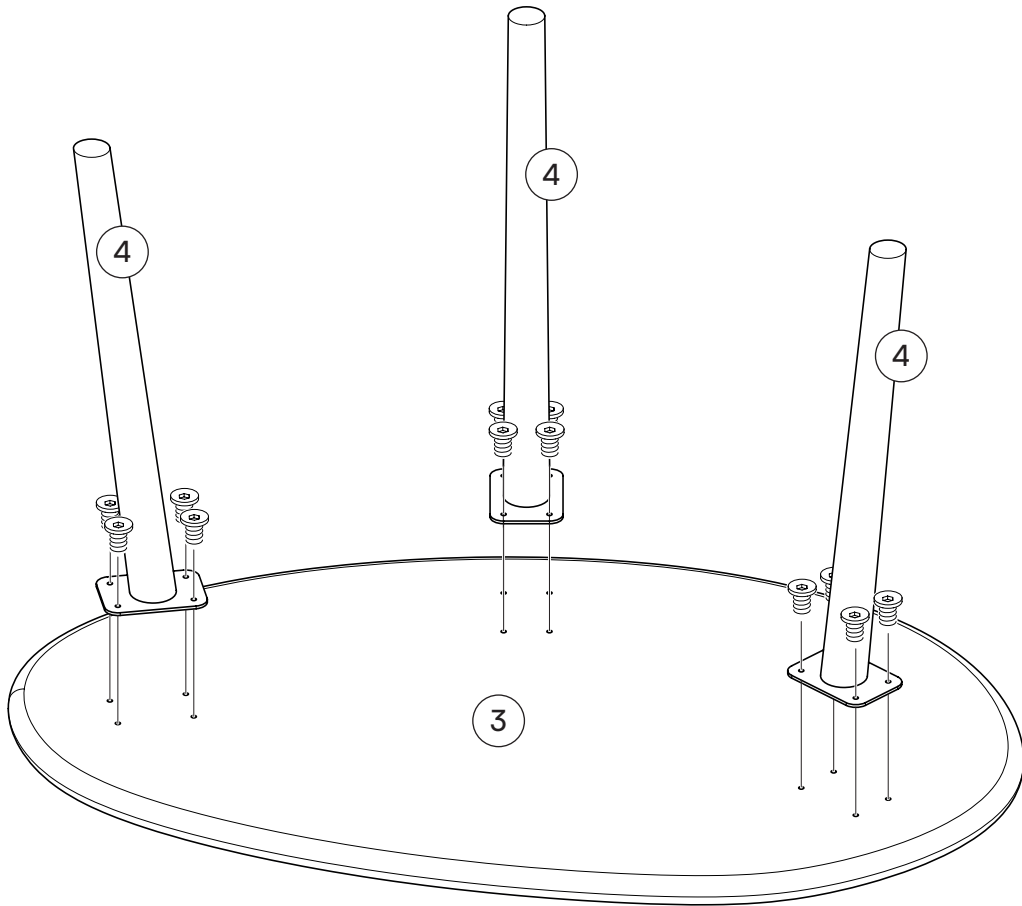
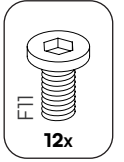
Viel Spaß beim Aufbau!

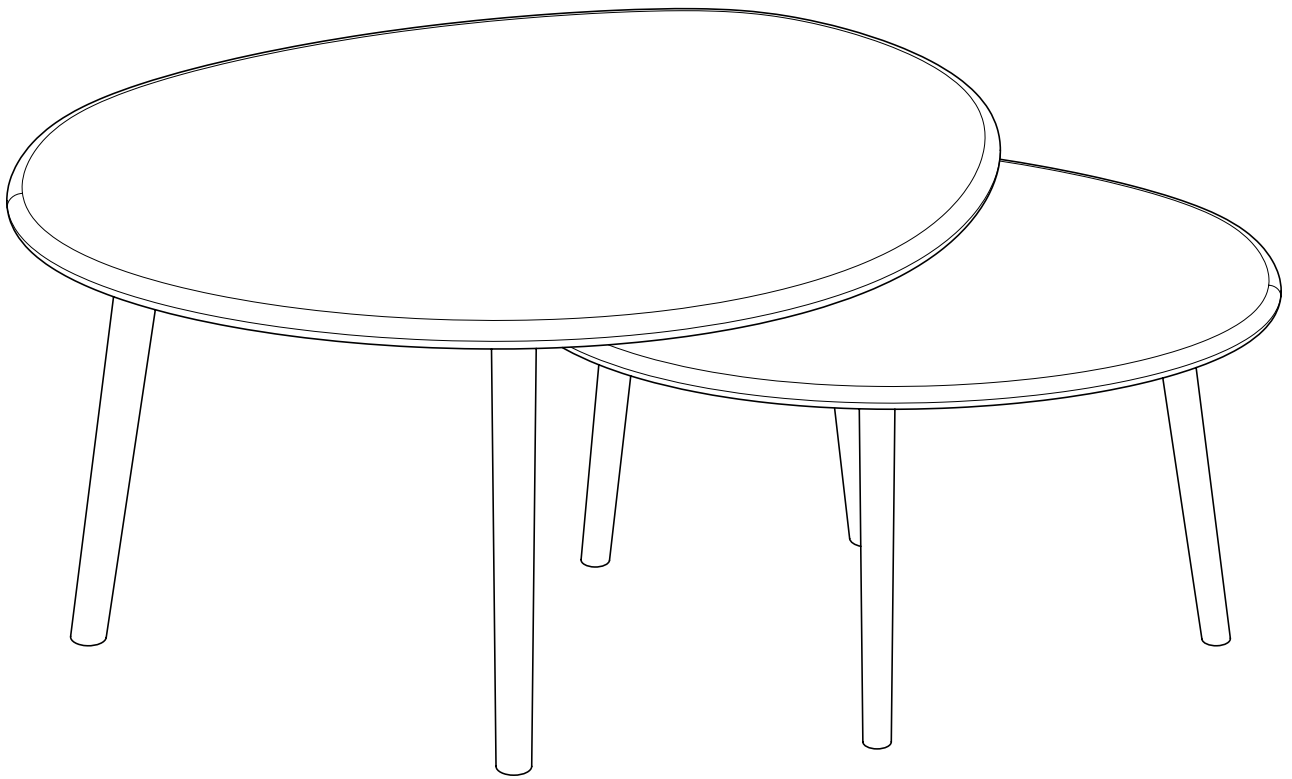


1



2





Fragen?

Wir sind für Dich da!

Scanne den QR-Code oder schreib uns an service@bela-living.de.
Gemeinsam kriegen wir jedes Problem gelöst!

