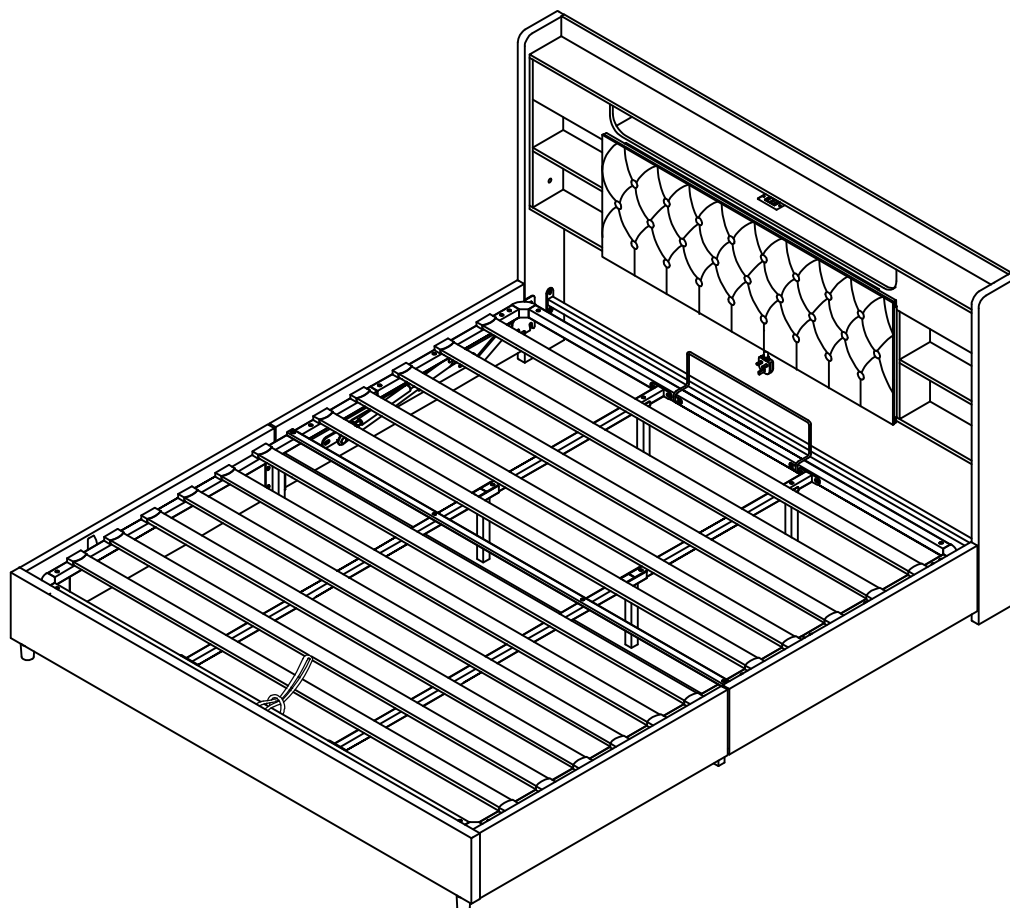


Montageanleitung | Instructions de montage Assembly Instructions | Instrucciones de montaje

SKU:N616P435482/N616P435483/N616P435484(180*200CM)



Points de collecte sur www.quefairedemesdechets.fr
Privilégiez la réparation ou le don de votre appareil !

GB This set comes in 3 boxes. If you do not receive a full set of 3 boxes, please contact our customer service.

DE Dieses Set wird in 3 Schachteln geliefert. Wenn Sie nicht ein komplettes Set von 3 Boxen erhalten, kontaktieren Sie bitte unseren Kundenservice.

FR Ce set est livré en 3 boîtes. Si vous ne recevez pas un jeu complet de 3 boîtes, veuillez contacter notre service clientèle.

English

IMPORTANT FOR GAS LIFT BEDS&MAINTAINANCE

- Please place the mattress on top of the bed frame.
- Please do not pull on the strap handles.
- Please press heavily to release the compressed gas.
- Periodically check all screw & fixings to ensure they are secure.
- When moving your product, carefully lift into place.
- Wipe clean with a slightly damp cloth- please do not use abrasive chemicals or bleach.
- Do NOT allow children to operate the lift mechanism.
- Do NOT allow children near the lift base when operating the mechanism.
- Do NOT stand inside the bed or the internal storage base.
- Do NOT overload the internal storage base.
- DO NOT jump on the product or any of its parts.

Deutsch

WICHTIG FÜR GASLIFT-BETTEN&WARTUNG

- Bitte legen Sie die Matratze oben auf den Bettrahmen.
- Bitte ziehen Sie nicht an den Gurtgriffen.
- Bitte drücken Sie kräftig, um das komprimierte Gas freizusetzen.
- Überprüfen Sie regelmäßig alle Schrauben und Befestigungen, um sicherzustellen, dass sie sicher sind.
- Wenn Sie Ihr Produkt bewegen, heben Sie es vorsichtig an seinen Platz.
- Mit einem leicht feuchten Tuch abwischen - bitte keine scheuernden Chemikalien oder Bleichmittel verwenden.
- Erlauben Sie Kindern NICHT, den Hebemechanismus zu bedienen.
- Lassen Sie Kinder NICHT in die Nähe des Liftsockels, wenn Sie den Mechanismus bedienen.
- Stellen Sie sich NICHT in das Bett oder in die Innenablage.
- Überlasten Sie den internen Liftsockel NICHT.
- Springen Sie NICHT auf das Produkt oder eines seiner Teile.

Français

IMPORTANT POUR LES LITS À RELEVAGE DE GAZ&MAINTENANCE

- Veuillez placer le matelas sur le dessus du cadre de lit.
- Ne tirez pas sur les poignées de la sangle.
- Appuyez fortement pour libérer le gaz comprimé.
- Vérifiez régulièrement que toutes les vis et fixations sont bien en place.
- Lorsque vous déplacez votre produit, soulevez-le avec précaution pour le mettre en place.
- Nettoyez avec un chiffon légèrement humide - n'utilisez pas de produits chimiques abrasifs ou d'eau de Javel.
- Ne laissez pas les enfants utiliser le mécanisme de levage.
- Ne laissez pas les enfants s'approcher de la base de levage lorsqu'ils actionnent le mécanisme.
- Ne vous tenez PAS à l'intérieur du lit ou de la base de stockage interne.
- Ne surchargez pas la base de stockage interne.
- Ne pas sauter sur le produit ou l'une de ses parties.

Italiano

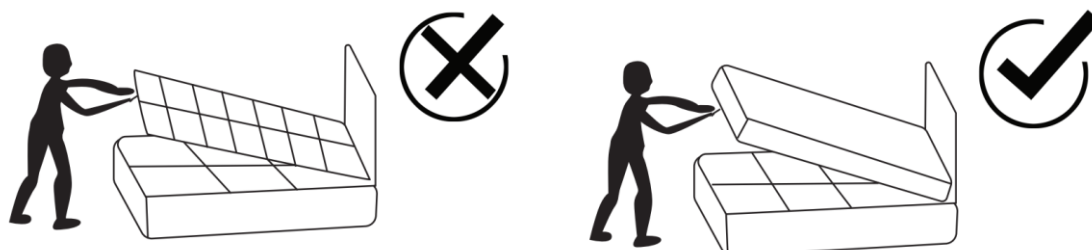
IMPORTANTE PER I LETTI CON SOLLEVAMENTO A GAS E LA MANUTENZIONE

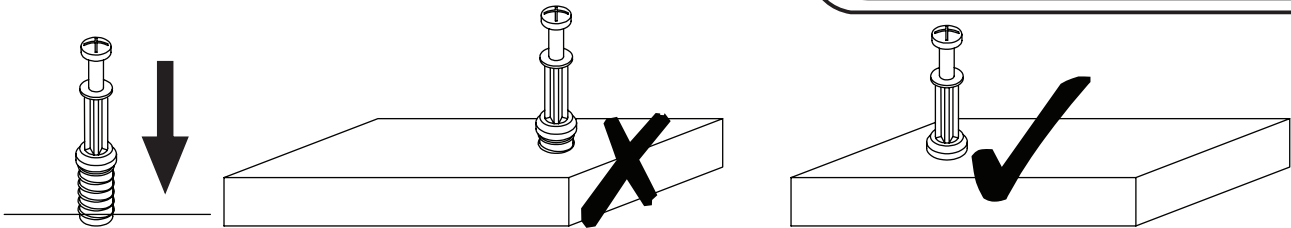
- Posizionare il materasso sopra la struttura del letto.
- Non tirare le maniglie della cinghia.
- Premere con forza per rilasciare il gas compresso.
- Controllare periodicamente tutte le viti e i fissaggi per assicurarsi che siano saldi.
- Quando si sposta il prodotto, sollevarlo con cautela.
- Pulire con un panno leggermente umido, senza usare prodotti chimici abrasivi o candeggina.
- NON permettere ai bambini di azionare il meccanismo di sollevamento.
- NON permettere ai bambini di avvicinarsi alla base di sollevamento quando si aziona il meccanismo.
- NON sostare all'interno del letto o della base di contenimento interna.
- NON sovraccaricare la base di contenimento interna.
- NON saltare sul prodotto o sulle sue parti.

Español

IMPORTANTE PARA LAS CAMAS ELEVADORAS DE GAS&MANTENIMIENTO

- Coloque el colchón sobre el somier.
- No tire de las asas de la correa.
- Presione con fuerza para liberar el gas comprimido.
- Compruebe periódicamente que todos los tornillos y fijaciones estén bien sujetos.
- Al mover el producto, levántelo con cuidado para colocarlo en su sitio.
- Limpie con un paño ligeramente humedecido; no utilice productos químicos abrasivos ni lejía.
- NO permita que los niños accionen el mecanismo de elevación.
- NO permita que los niños se acerquen a la base elevadora cuando accionen el mecanismo.
- NO se ponga de pie dentro de la cama o de la base de almacenamiento interna.
- NO sobrecargue el somier.
- NO salte sobre el producto ni sobre ninguna de sus piezas.





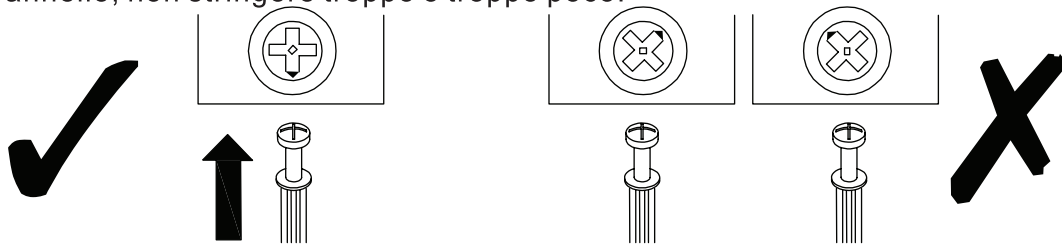
EN_QUICKFIT: Tighten quickfit until shoulder is flush with panel. Do not overtighten or undertighten.

FR_RACCORD RAPIDE: Faites serrer le raccord rapide jusqu'à ce que l'épaulement soit parfaitement encastré dans le panneau. Il ne faut ni trop serrer ni insuffisamment serrer.

ES_QUICKFIT: Apriete quickfit hasta que el hombro se descargue con el panel. NO lo sobreapriete ni lo apriete poco.

DE_QUICKFIT: Ziehen Sie den Quickfit fest, bis die Schulter mit der Platte bündig ist. Bitte nicht zu fest oder zu schwach anziehen.

IT_MONTAGGIO RAPIDO: Stringere il montaggio rapido fino a quando la spalla è a filo con il pannello, non stringere troppo o troppo poco.



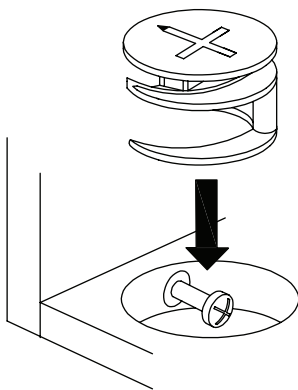
EN_CAM LOCK: When fitting cam lock, ensure starting position is correct before you insert connecting quickfit.

FR_SERRURE BATTEUSE: Avant d'insérer la serrure batteuse, veillez à la bonne orientation avant d'insérer le raccord rapide.

ES_CIERRE DE LA CÁMARA: Cuando instale el cierre de la cámara, asegúrese de que la posición de inicio es correcta antes de que inserte el quickfit conector.

DE_CAM-LOCK: Achten Sie bei der Montage des Cam-Locks auf die richtige Ausgangsposition, bevor Sie den Quickfit einsetzen.

IT_BLOCCAGGIO A CAMMA: Quando si monta il bloccaggio a camma, assicurarsi che la posizione iniziale sia corretta prima di inserire il montaggio rapido di collegamento.



EN_Quickfit head should be in the centre of the cam lock when the two panels are joined.

Cam lock should be inserted before quickfit.

FR_Lorsque les deux panneaux sont assemblés, la tête du raccord rapide doit reposer au centre de la serrure batteuse. Il faut insérer la serrure batteuse avant le raccord rapide.

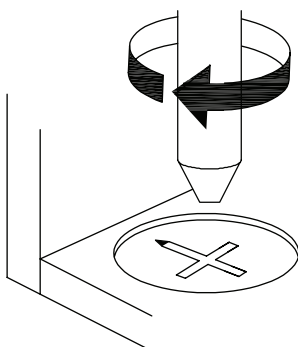
ES_El cabezal del quickfit debe estar en el centro del cierre de la cámara cuando se unan los dos paneles.

Se debe insertar el cierre de la cámara antes que el quickfit.

DE_Der Quickfit-Kopf sollte sich in der Mitte des Cam-Locks befinden, wenn die beiden Platten zusammengefügt sind. Der Cam-Lock sollte vor dem Quickfit eingesetzt werden.

IT_La testa del montaggio rapido deve trovarsi al centro del bloccaggio a camma quando i due pannelli sono uniti.

Il Bloccaggio a Camma deve essere inserito prima del montaggio rapido.



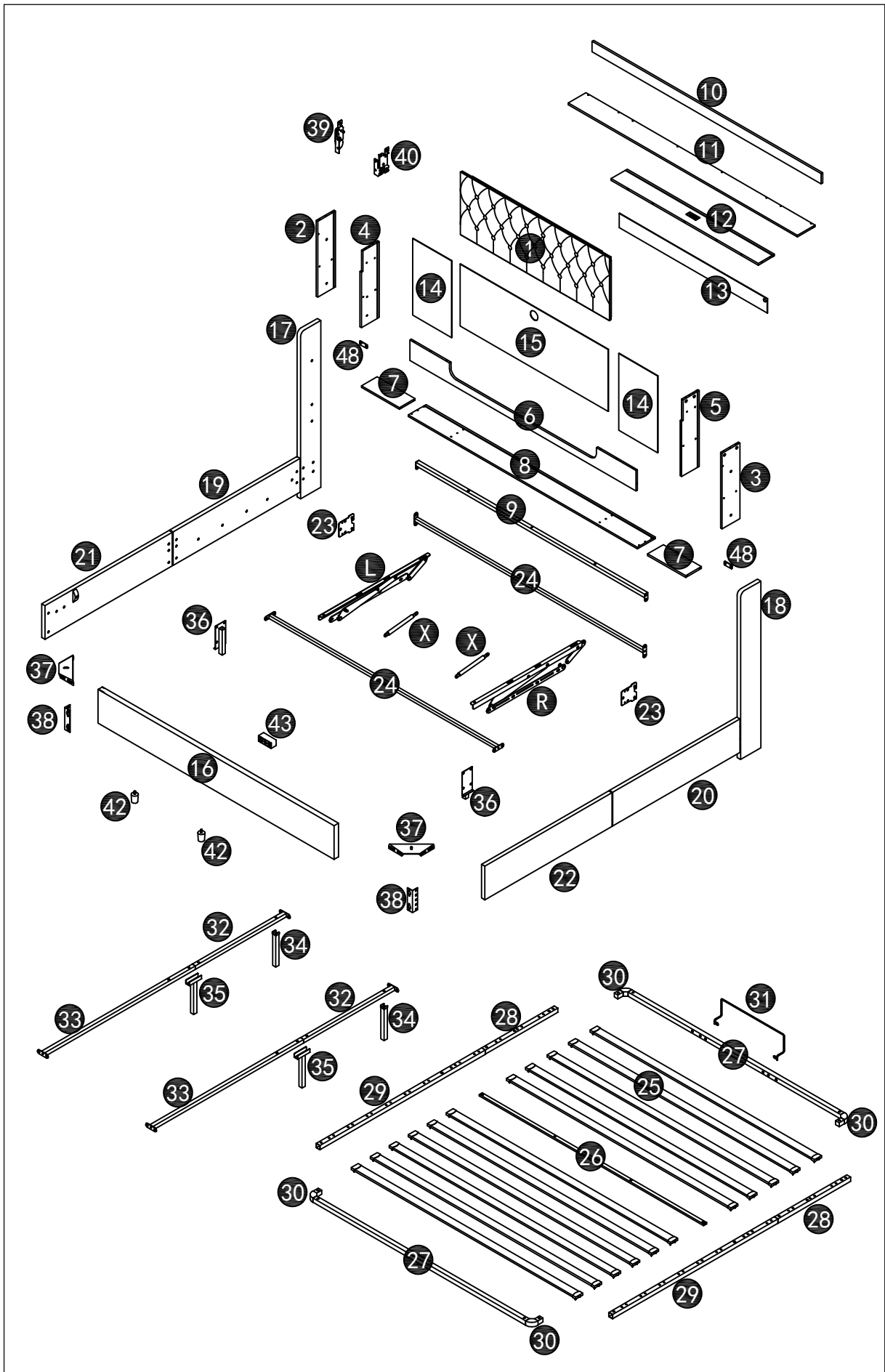
EN_Turn cam lock clockwise to tighten.

FR_Faites tourner la serrure batteuse dans le sens des aiguilles d'une montre pour la resserrer.

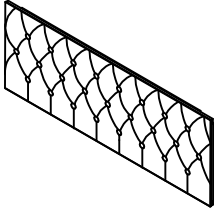

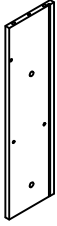
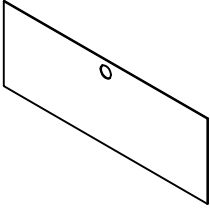
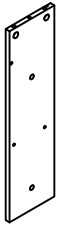




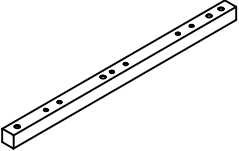
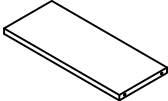
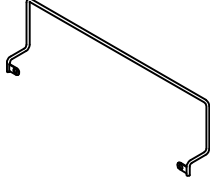
ES_Gire el cierre de la cámara en sentido horario para apretarlo.

DE_Drehen Sie den Cam-Lock im Uhrzeigersinn, um ihn festzuziehen.

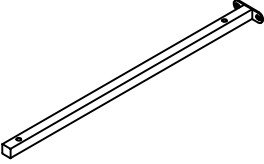
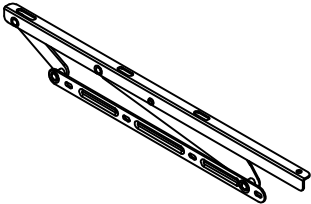
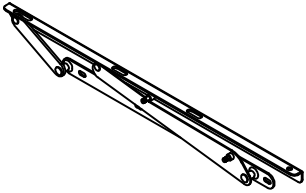
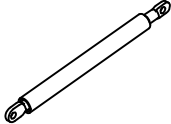
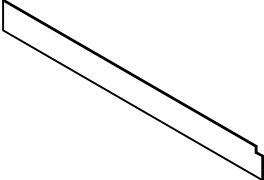
IT_Ruotare il bloccaggio a camma in senso orario per stringere.



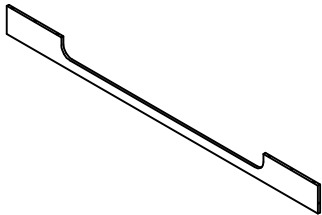
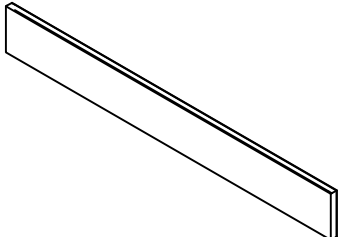
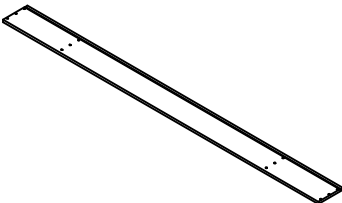
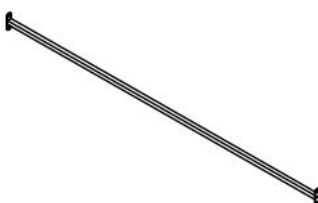
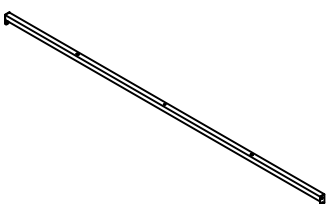
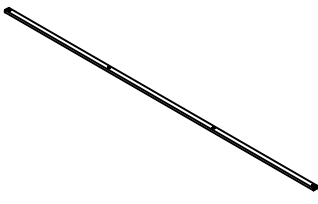
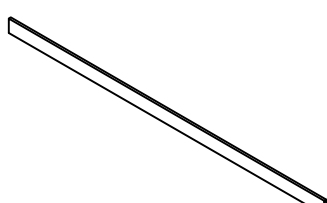
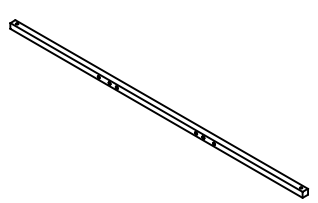
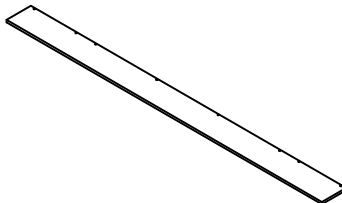
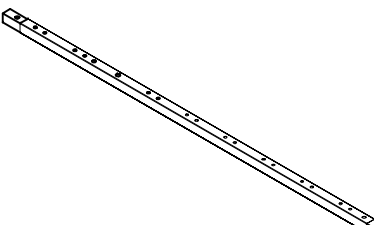
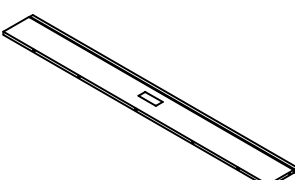
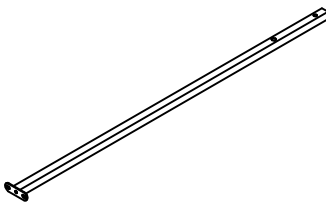
N616P435482

<p>1</p>		<p>X1</p>	<p>14</p>		<p>X2</p>
<p>2</p>		<p>X1</p>	<p>15</p>		<p>X1</p>
<p>3</p>		<p>X1</p>	<p>17</p>		<p>X1</p>
<p>4</p>		<p>X1</p>	<p>18</p>		<p>X1</p>
<p>5</p>		<p>X1</p>	<p>28</p>		<p>X2</p>
<p>7</p>		<p>X2</p>	<p>31</p>		<p>X1</p>

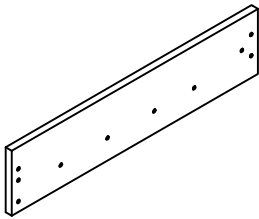
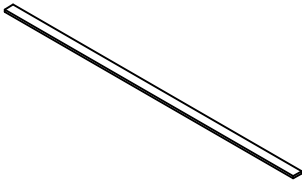
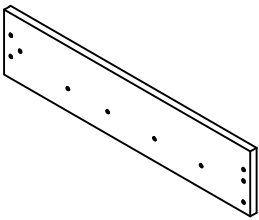

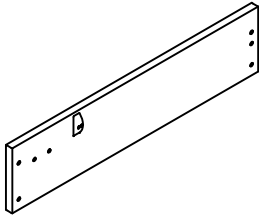
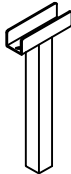
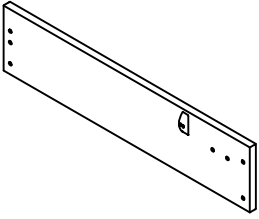

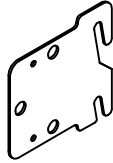
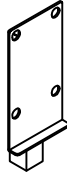
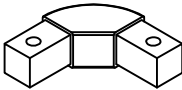
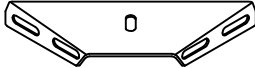
N616P435482

<p>32</p>		<p>X2</p>			
<p>L</p>		<p>X1</p>			
<p>R</p>		<p>X1</p>			
<p>X</p>	 <p>ø9 380mm 750N</p>	<p>X2</p>			
<p>13</p>		<p>X1</p>			

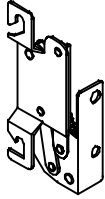


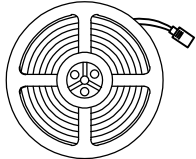
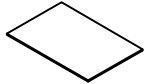
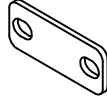
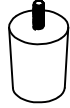
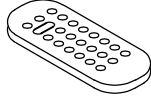
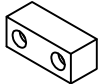
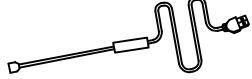
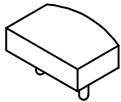
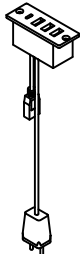
N616P435483

6		X1	16		X1
8		X1	24		X2
9		X1	26		X1
10		X1	27		X2
11		X1	29		X2
12		X1	33		X2





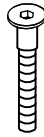
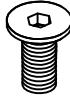

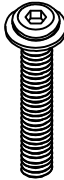

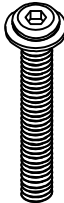
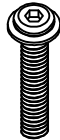
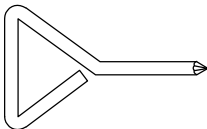
N616P435484

<p>19</p>		<p>X1</p>	<p>25</p>		<p>X11</p>
<p>20</p>		<p>X1</p>	<p>34</p>		<p>X2</p>
<p>21</p>		<p>X1</p>	<p>35</p>		<p>X2</p>
<p>22</p>		<p>X1</p>	<p>38</p>		<p>X2</p>
<p>23</p>		<p>X2</p>	<p>36</p>		<p>X2</p>
<p>30</p>		<p>X4</p>	<p>37</p>		<p>X2</p>


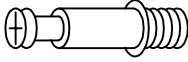

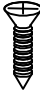
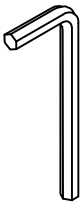
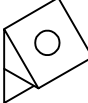

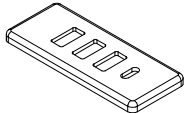
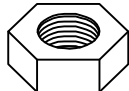

N616P435484

<p>39</p>		<p>X1</p>	<p>46</p>		<p>X1</p>
<p>40</p>		<p>X1</p>	<p>47</p>	 <p>light strip</p>	<p>X1</p>
<p>41</p>	 <p>Silent sticker</p>	<p>X2</p>	<p>48</p>		<p>X2</p>
<p>42</p>		<p>X2</p>	<p>49</p>	 <p>Remote control</p>	<p>X1</p>
<p>43</p>		<p>X1</p>	<p>50</p>	 <p>Power cord</p>	<p>X1</p>
<p>44</p>		<p>X24</p>	<p>51</p>		<p>X1</p>

N616P435484

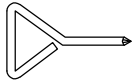
<p>A</p>	 <p>M3*12</p>	<p>X2+1</p>	<p>G</p>	 <p>M8*13</p>	<p>X8+1</p>
<p>B</p>	 <p>M6</p>	<p>X15+1</p>	<p>H</p>	 <p>M8*15</p>	<p>X4+1</p>
<p>C</p>	 <p>M5*35</p>	<p>X28+2</p>	<p>J</p>	 <p>M8*20</p>	<p>X66+2</p>
<p>D</p>	 <p>M6*10</p>	<p>X6+1</p>	<p>K</p>	 <p>M8*40</p>	<p>X12+1</p>
<p>E</p>	 <p>M6*15</p>	<p>X2+1</p>	<p>L</p>	 <p>M8*50</p>	<p>X8+1</p>
<p>F</p>	 <p>M6*32</p>	<p>X3+1</p>	<p>M</p>	 	<p>X1</p>

N616P435484

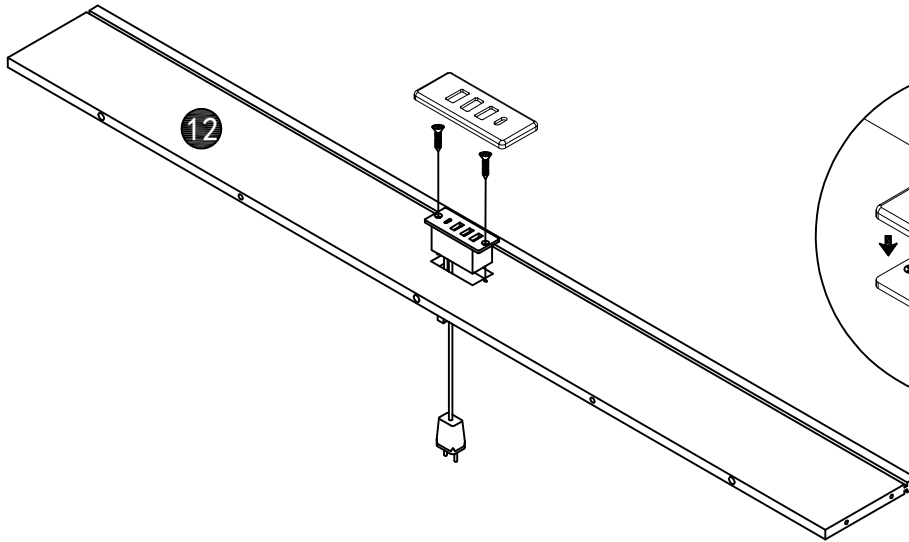
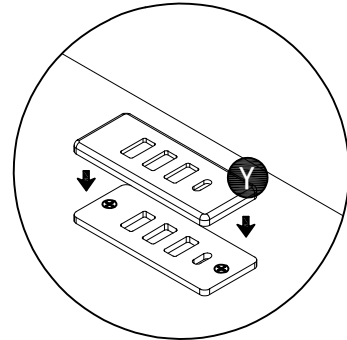
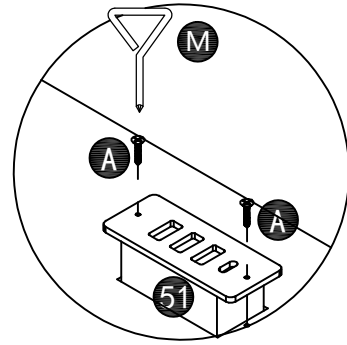
<p>O</p>	 <p>M5</p>	<p>X1</p>	<p>U</p>	 	<p>X15+1</p>
<p>P</p>	 <p>M6</p>	<p>X1</p>	<p>V</p>	 <p>M3*16</p>	<p>X14+1</p>
<p>Q</p>	 <p>M8</p>	<p>X1</p>	<p>W</p>	 	<p>X14+1</p>
<p>R</p>	 <p>M8</p>	<p>X1</p>	<p>Y</p>	 	<p>X1</p>
<p>S</p>	 <p>M8</p>	<p>X12+1</p>			
<p>T</p>	 	<p>X15+1</p>			

1

M3X12
AX2pcs



MX1pc

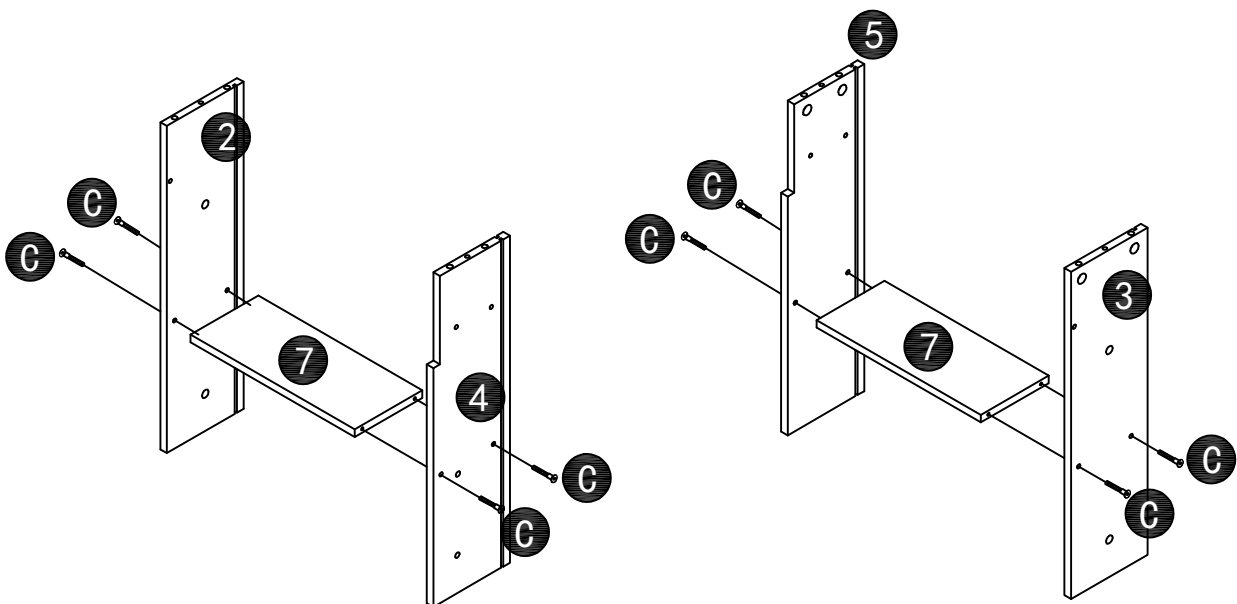


2

M5X35
CX8pcs



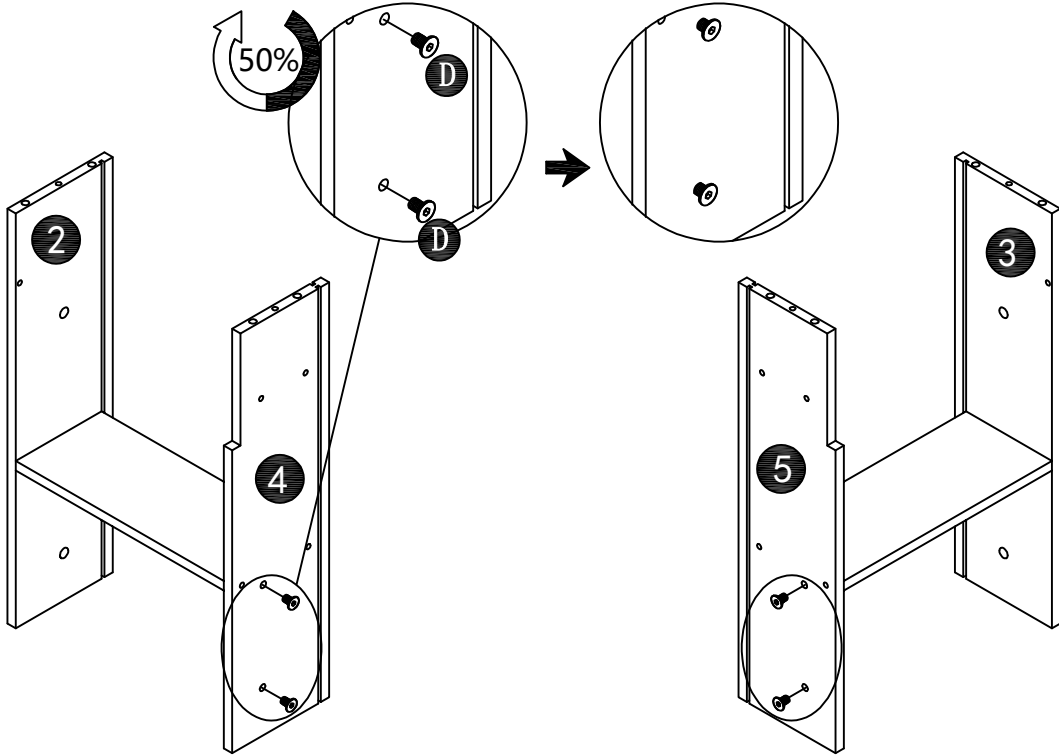
M5
OX1pc



3

M6X10
DX4pcs

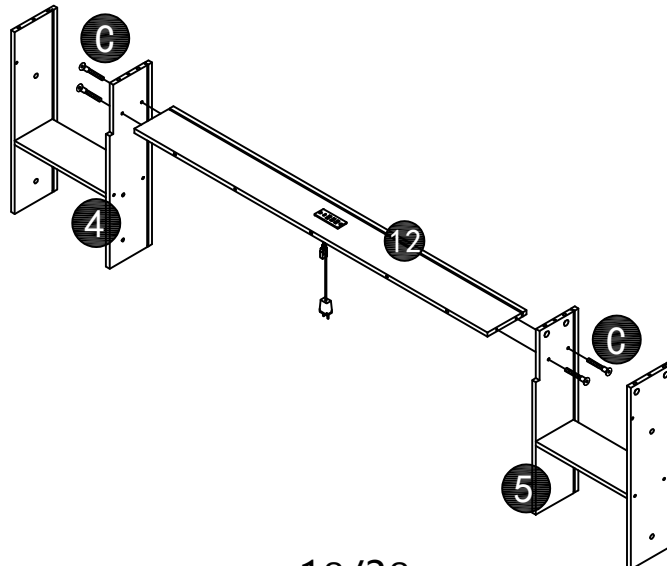
M6
PX1pc



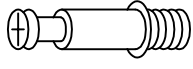
4

M5X35
CX4pcs

M5
0



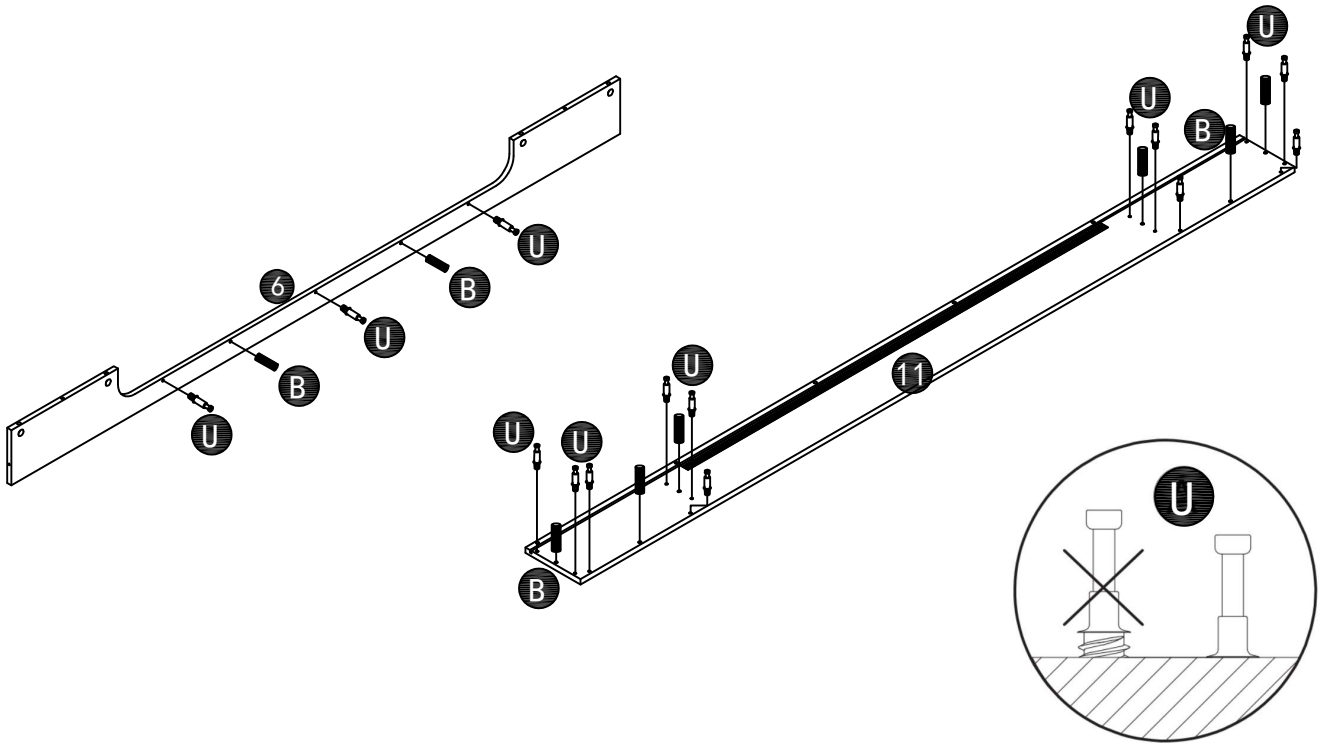
5



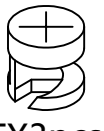
UX15pcs



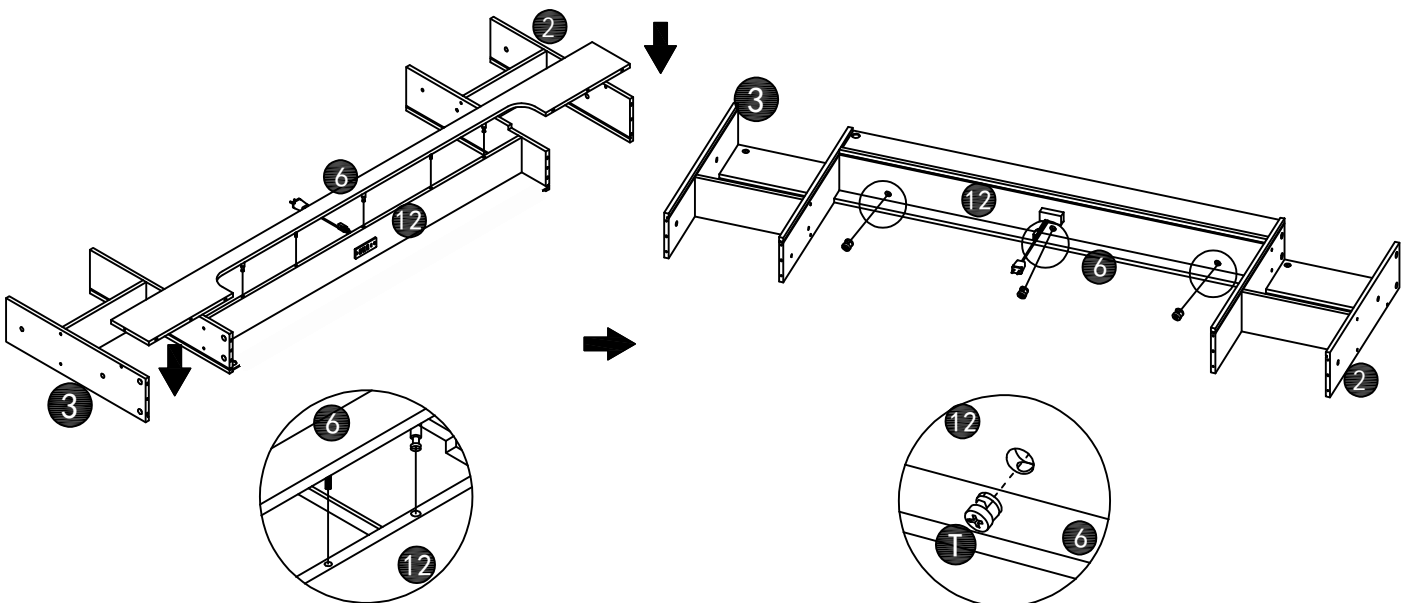
BX8pcs



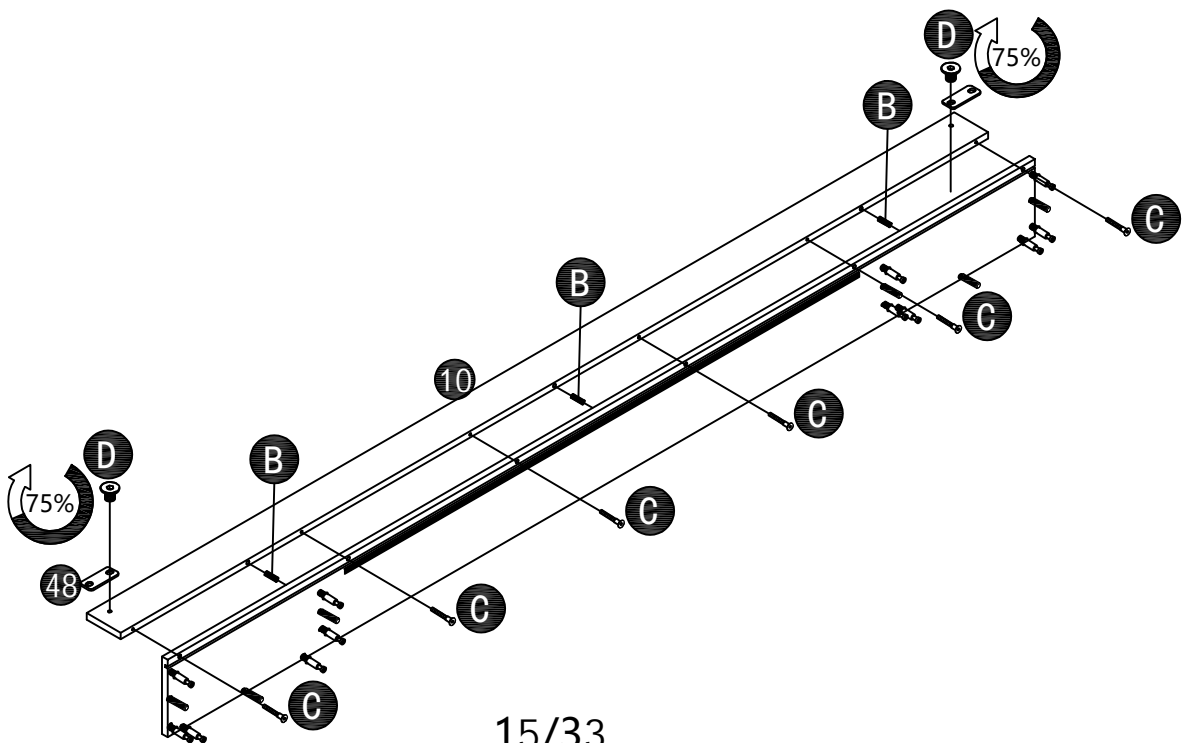
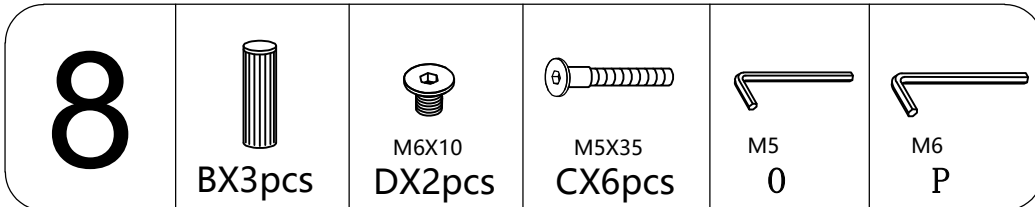
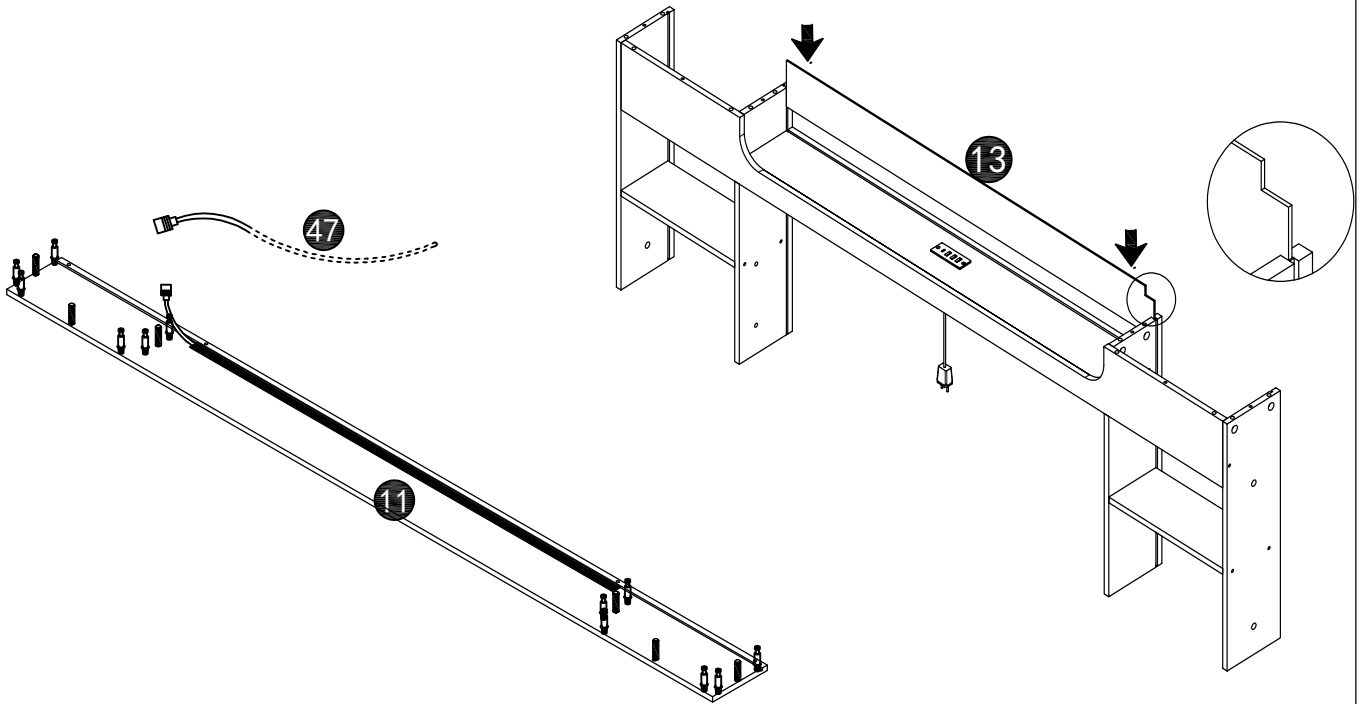
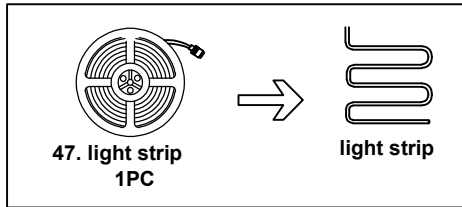
6



TX3pcs



7



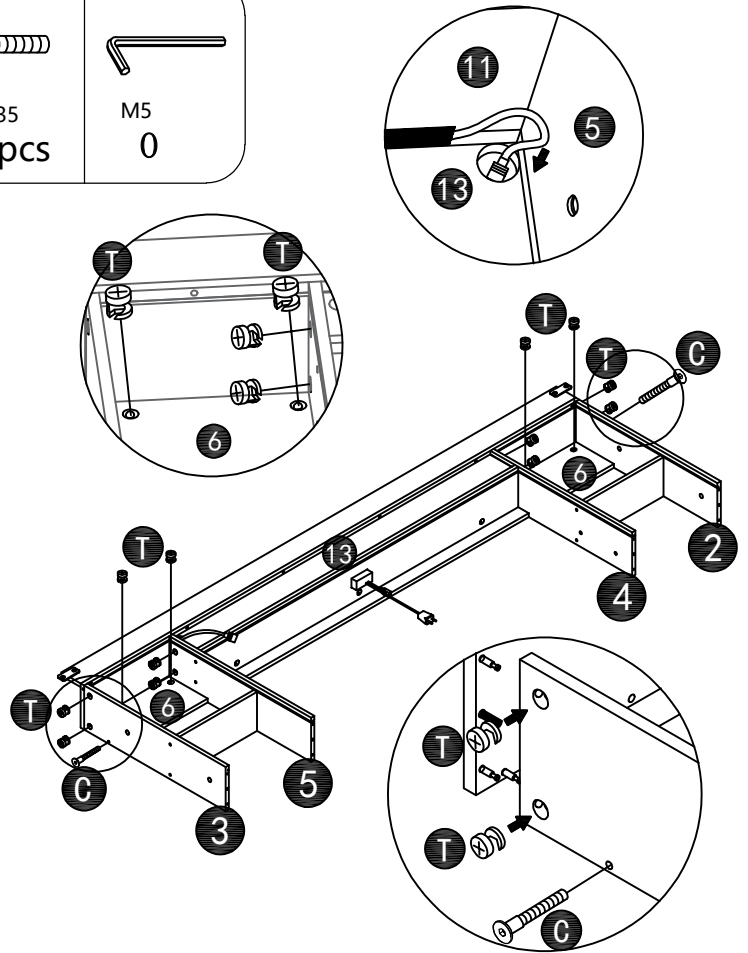
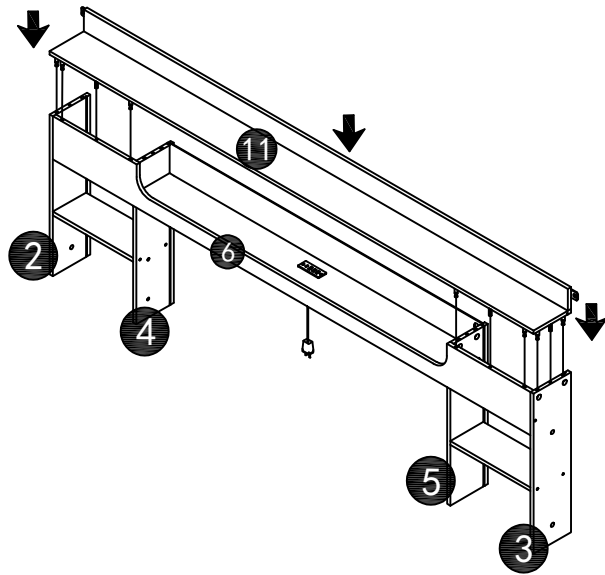
9

TX12pcs

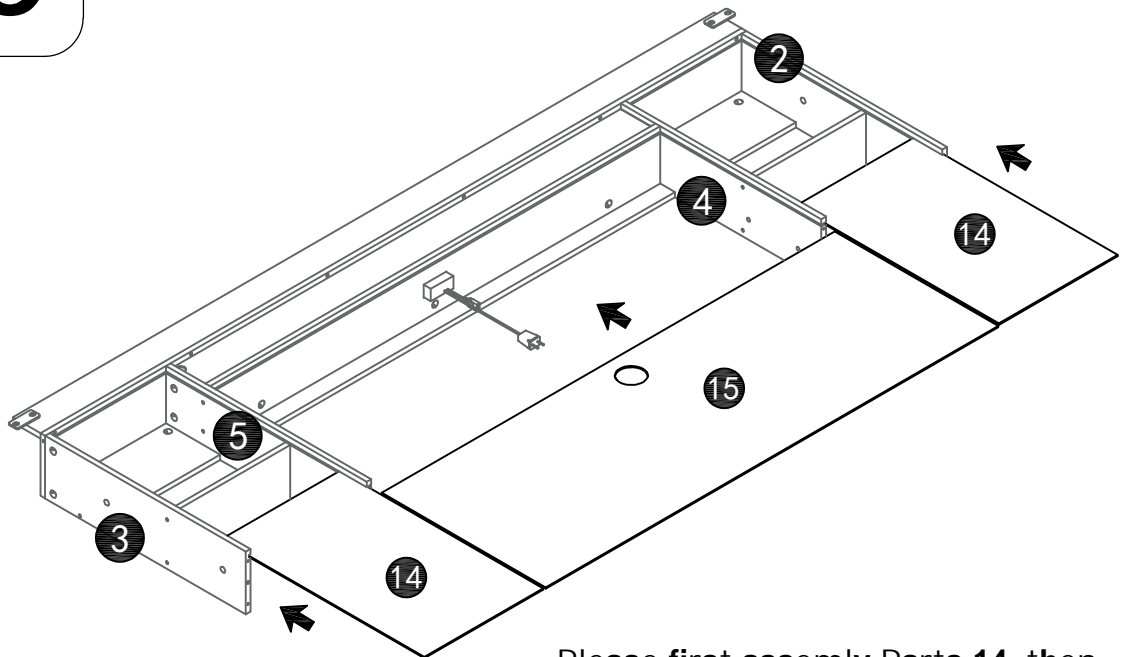
M

M5X35
CX2pcs

M5
0



10



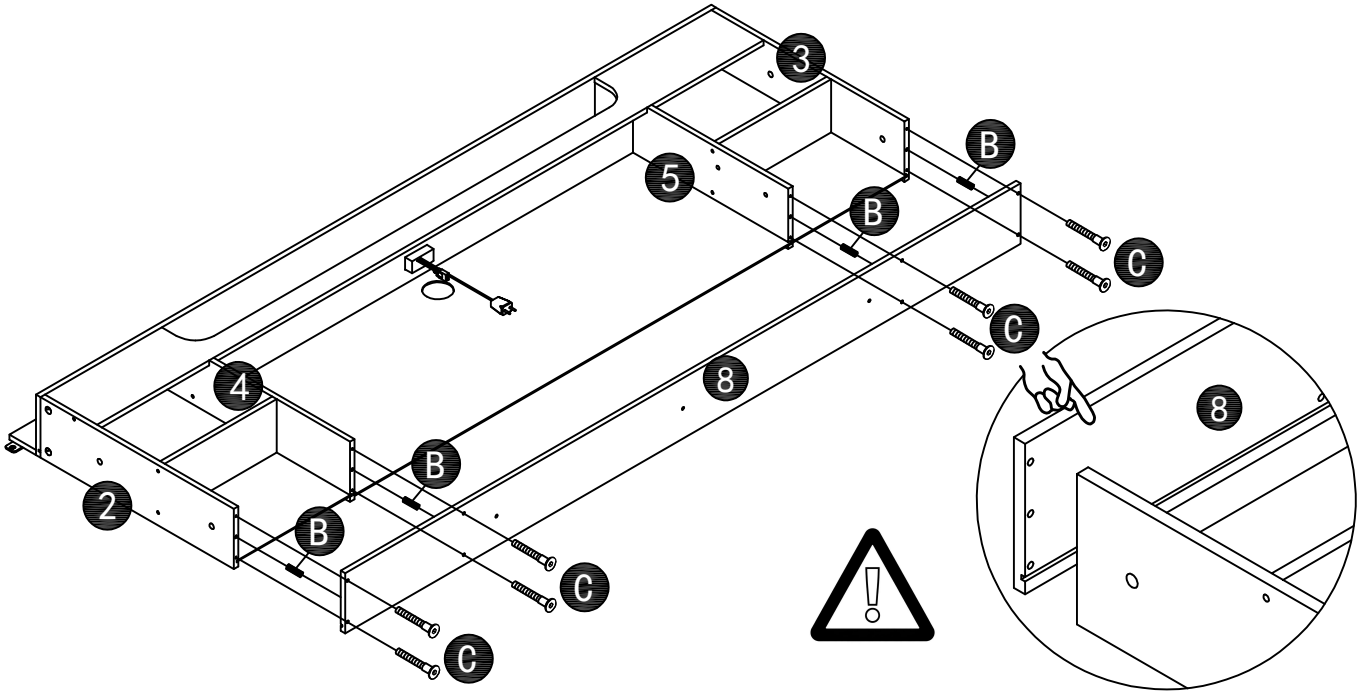
Please first assembly Parts 14, then
Parts 15.

11

M5X35
CX8pcs

M5
OX1pc

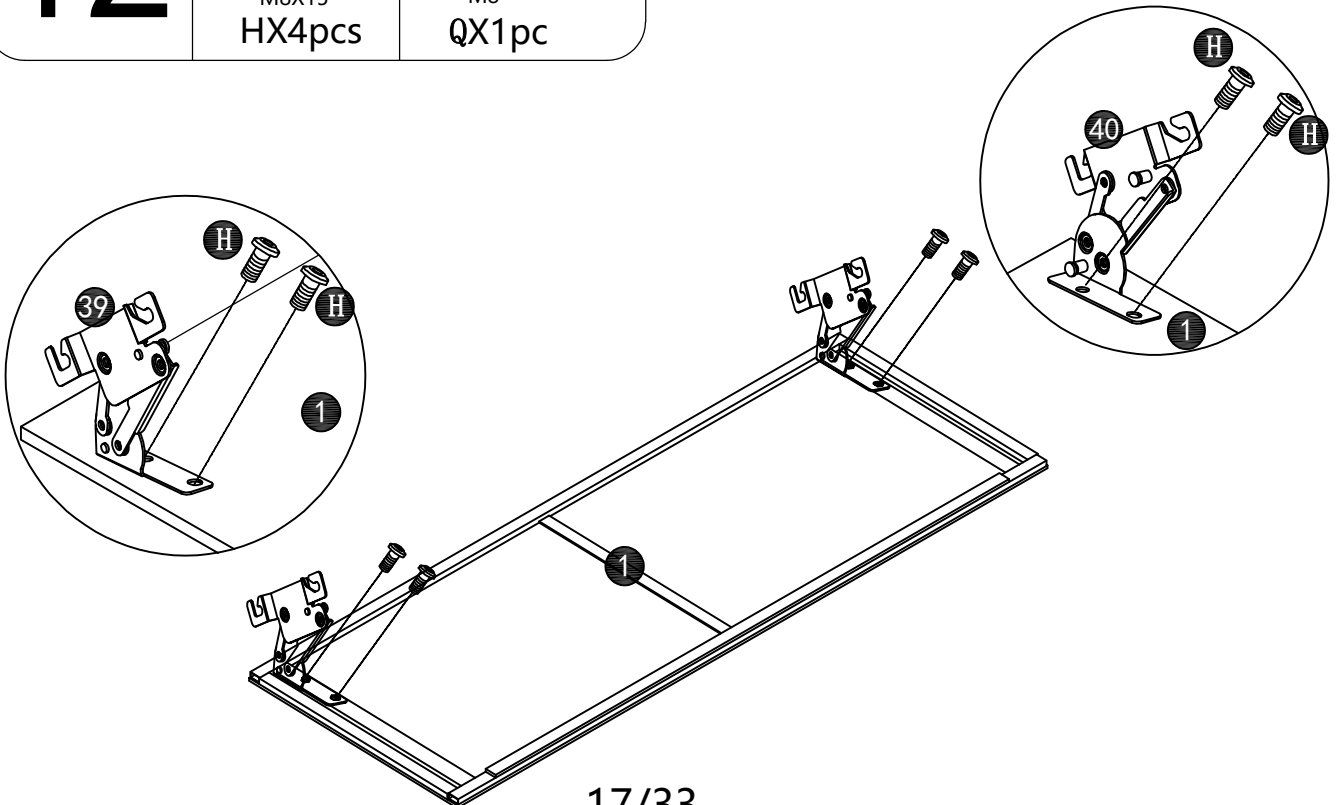
BX4pcs



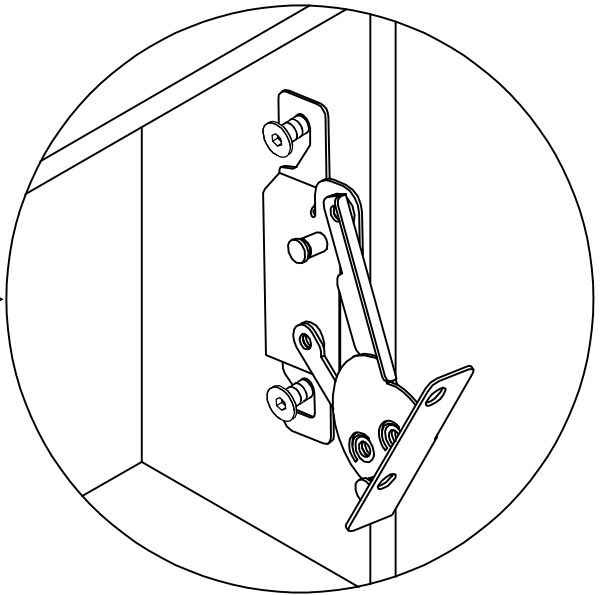
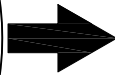
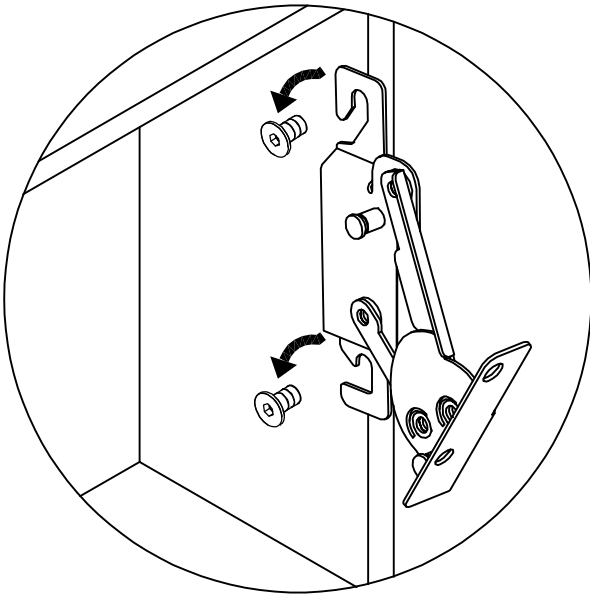
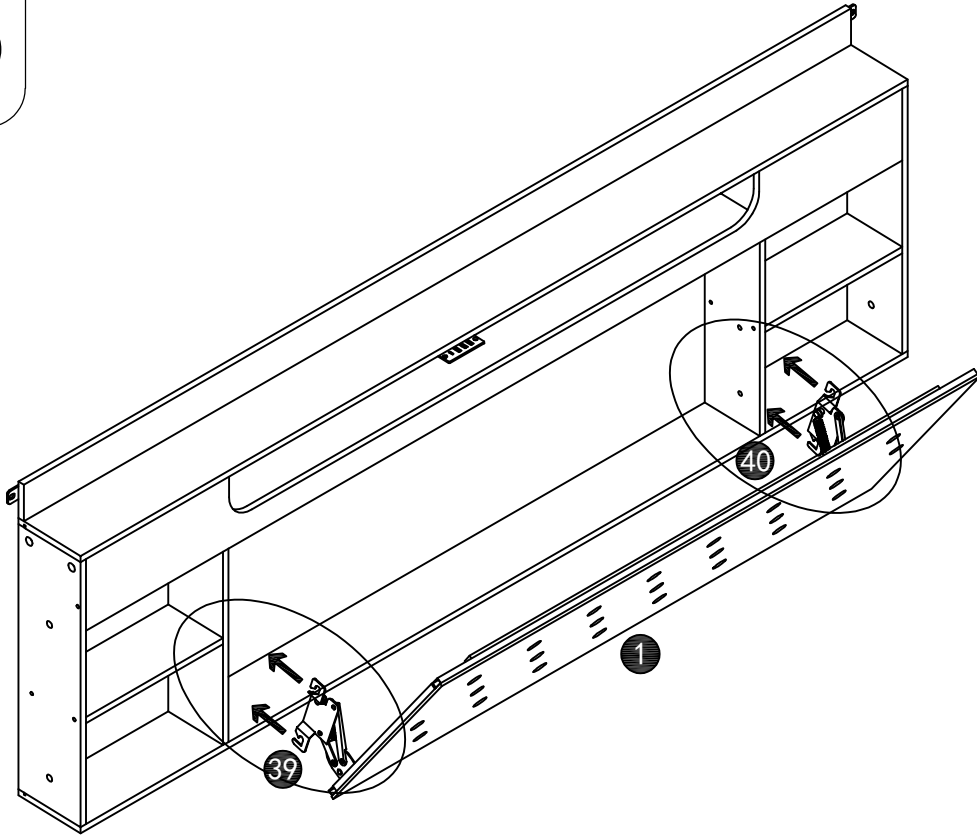
12

M8X15
HX4pcs

M8
QX1pc



13



14

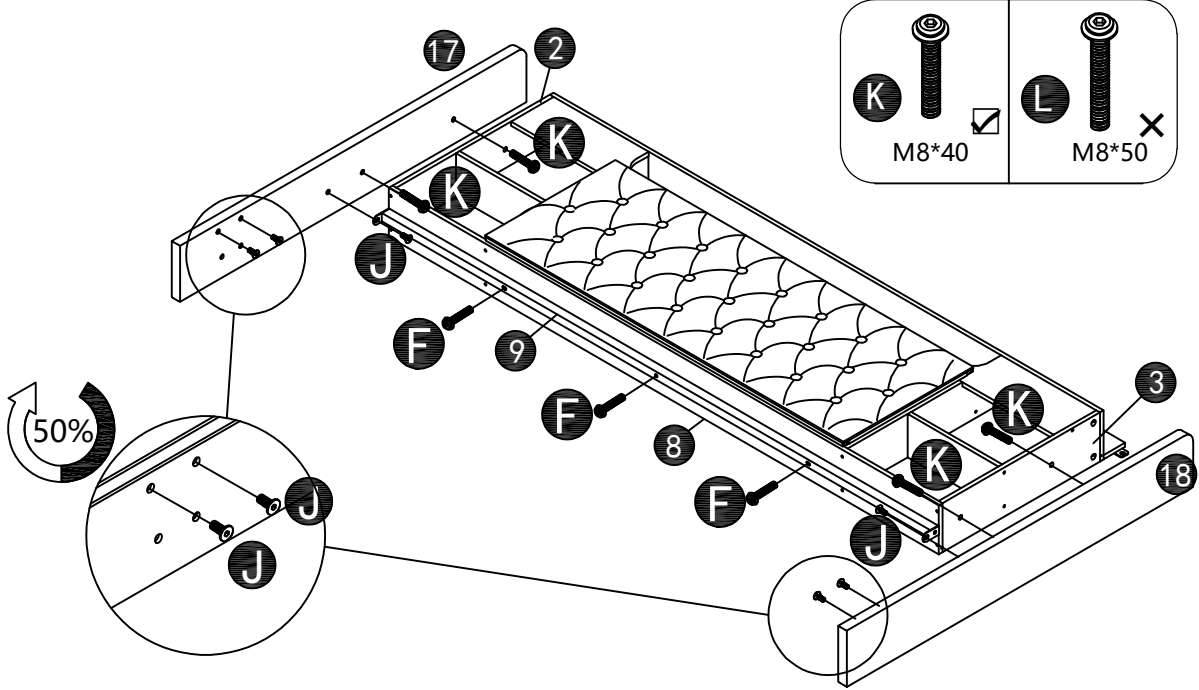
M8X20
JX6pcs

M6X32
FX3pcs

M8X40
KX4pcs

M8
QX1pc

M6
PX1pc

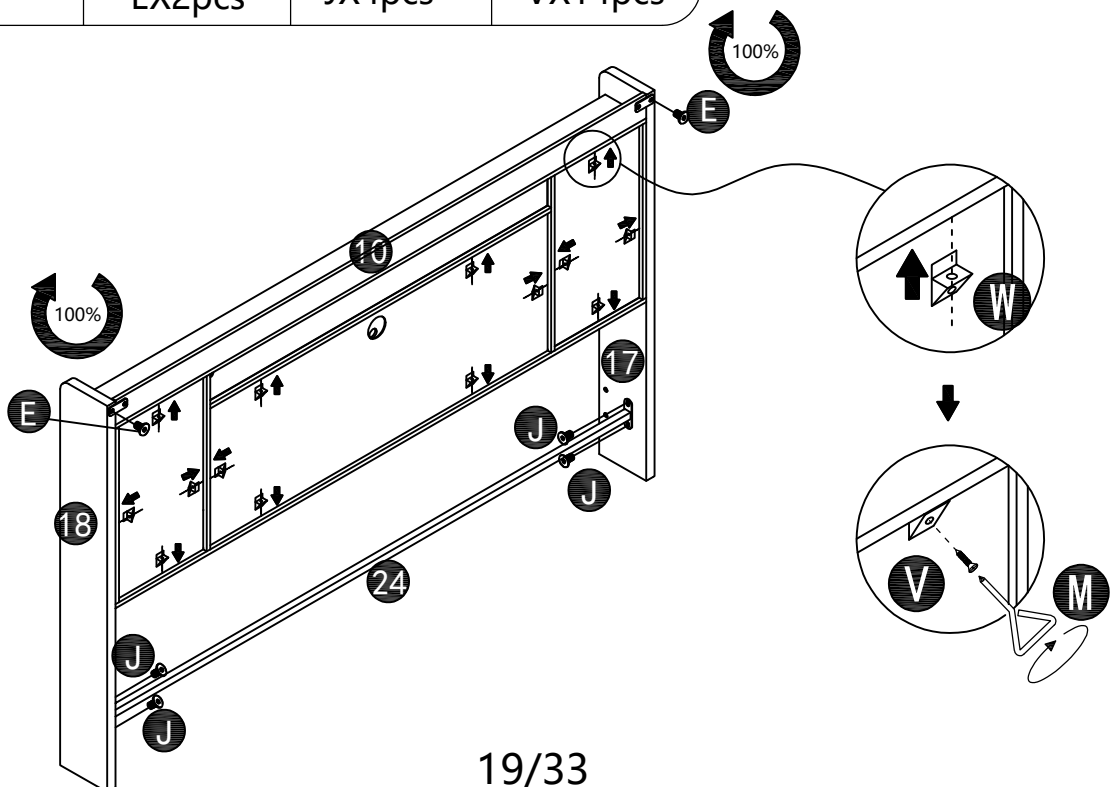


15

M6X15
EX2pcs

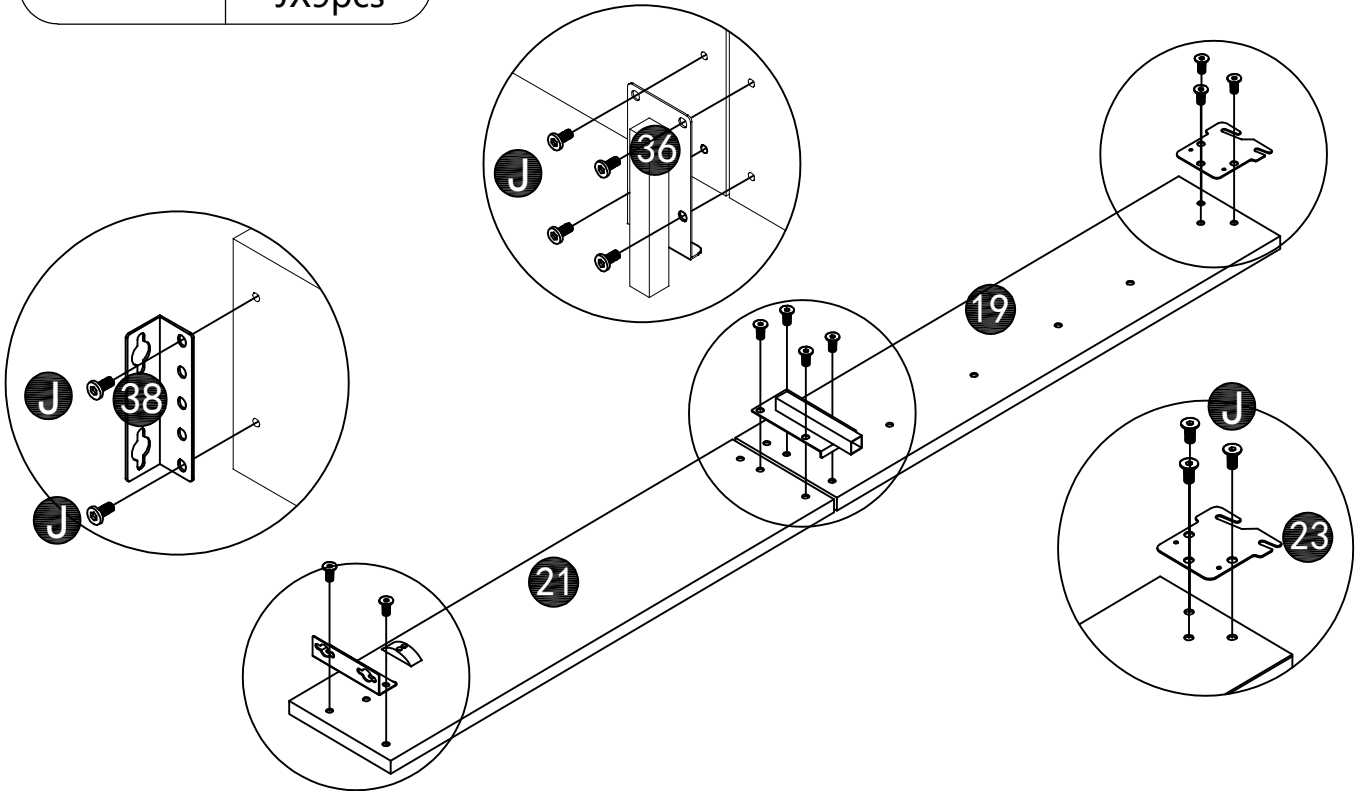
M8X20
JX4pcs

M3X16
VX14pcs



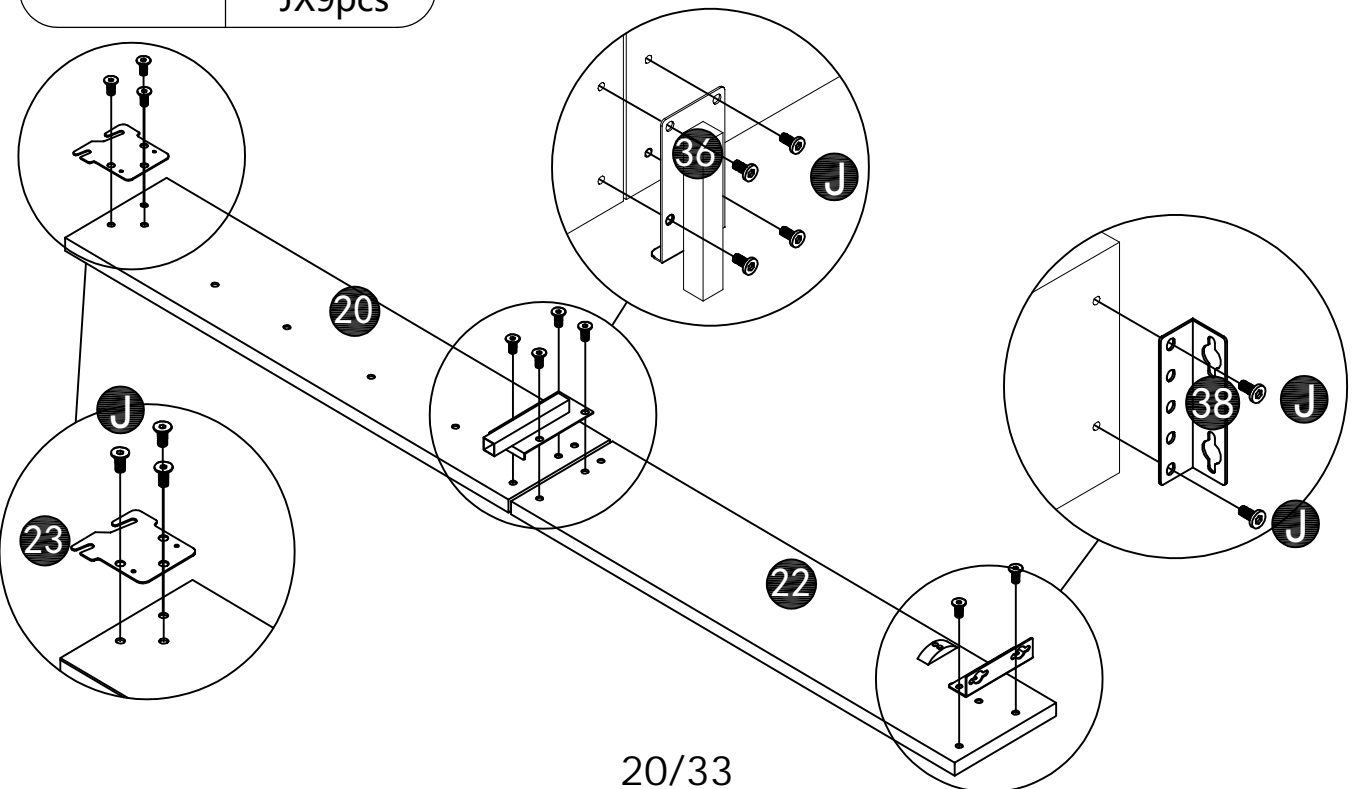
16

M8X20
JX9pcs



17

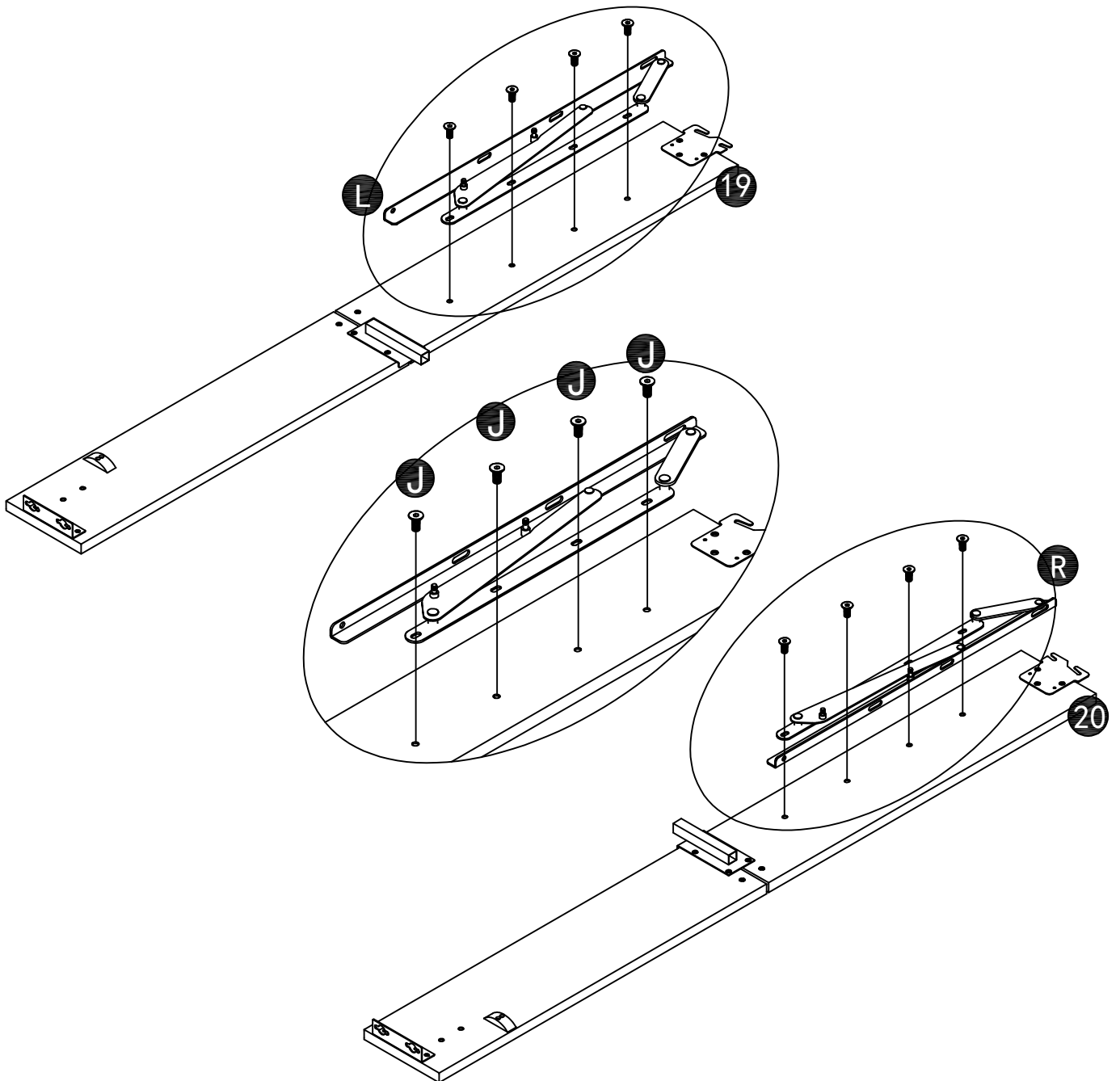
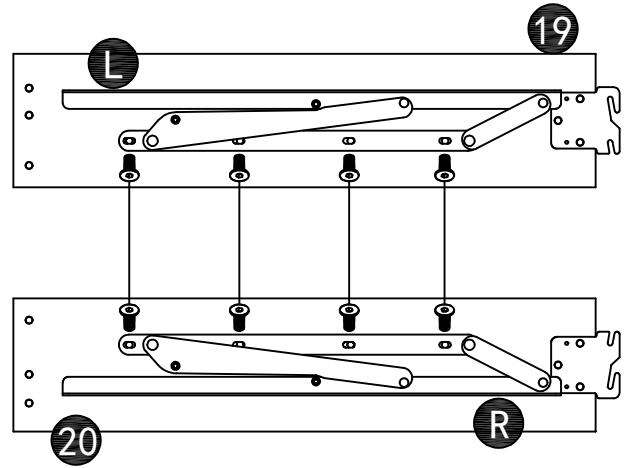
M8X20
JX9pcs



18/19



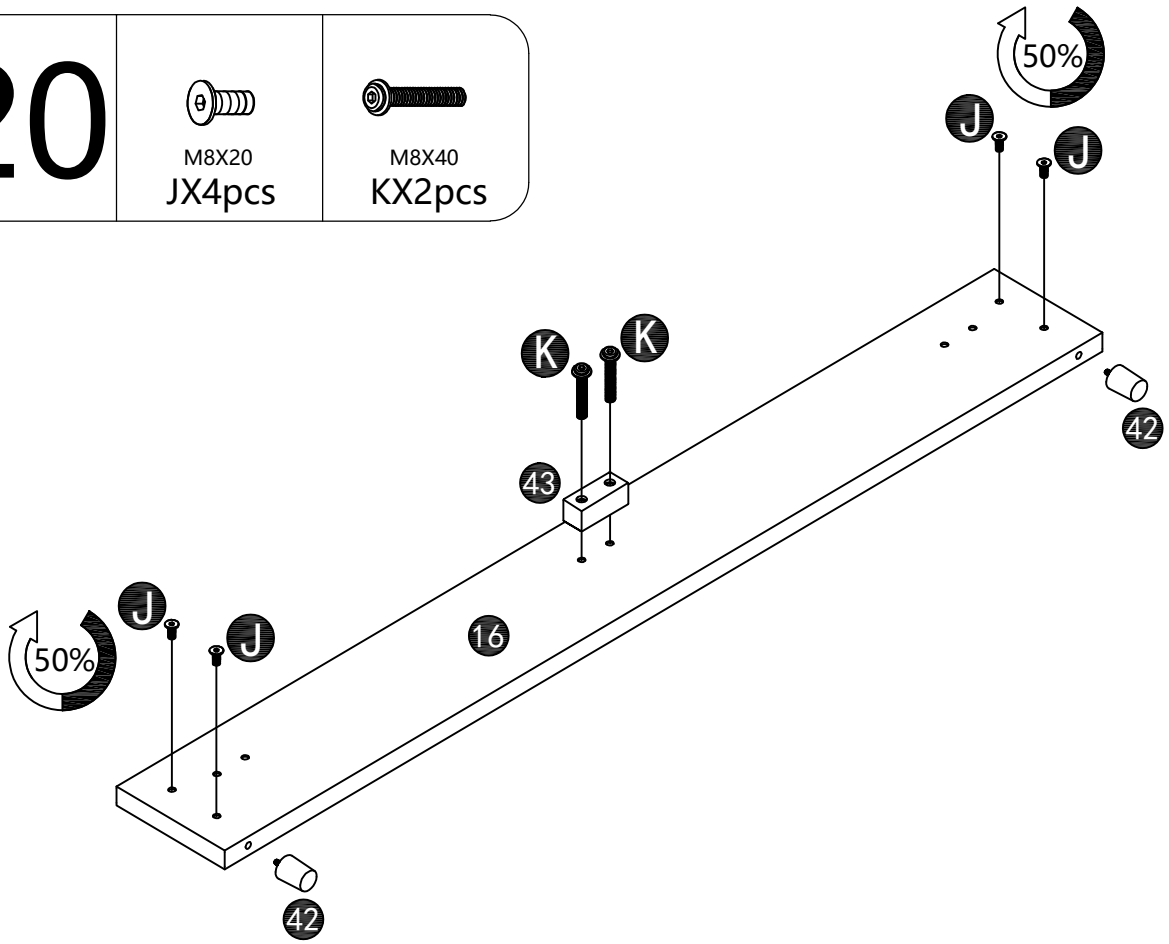
M8X20
JX8pcs



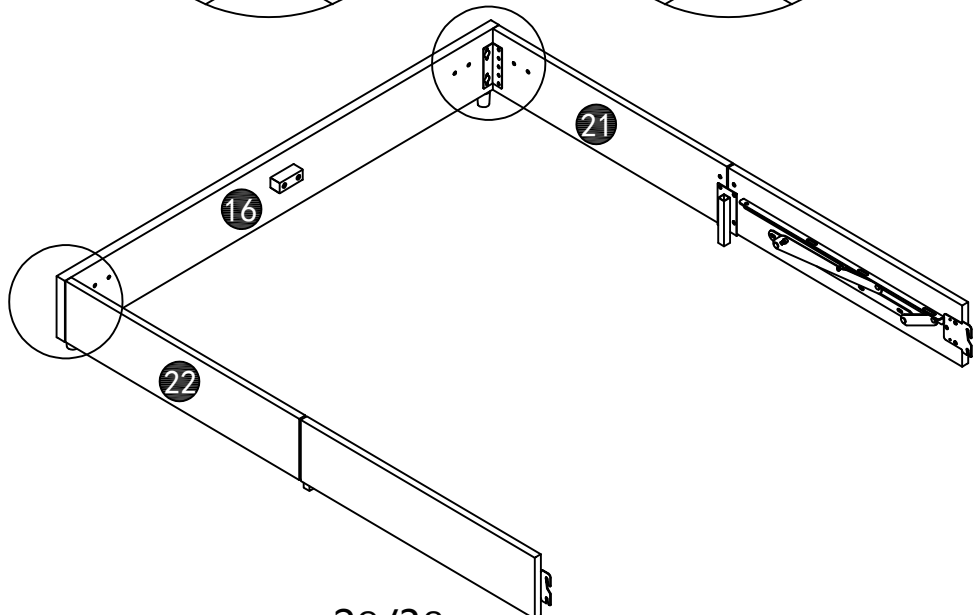
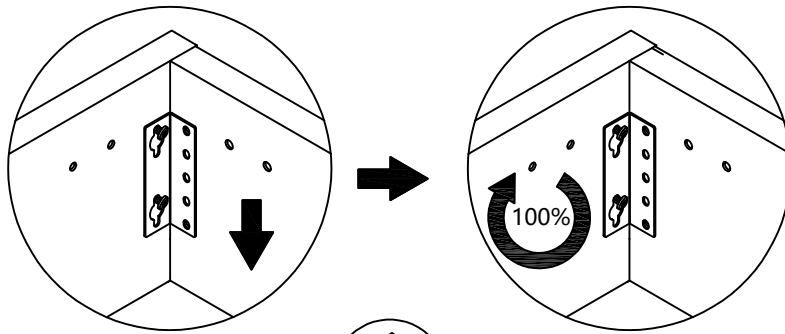
20

M8X20
JX4pcs

M8X40
KX2pcs

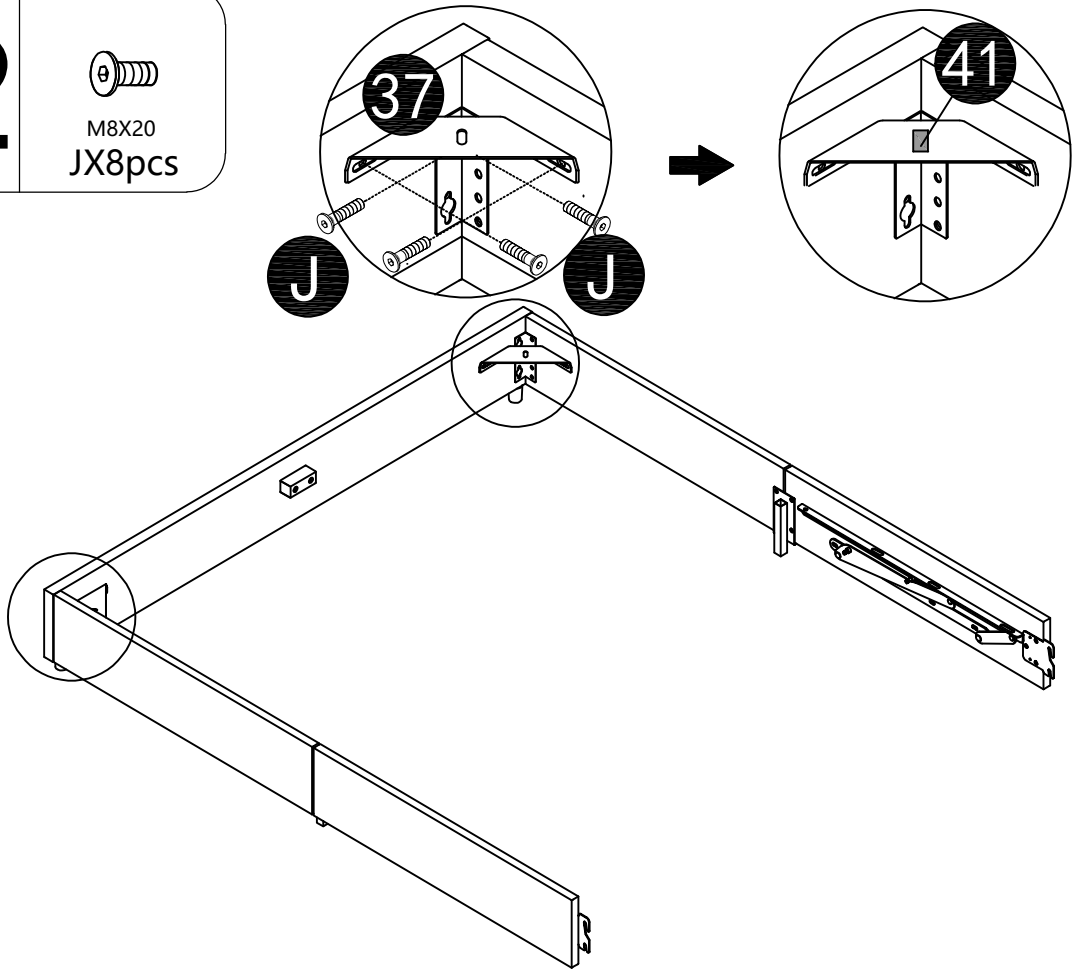


21



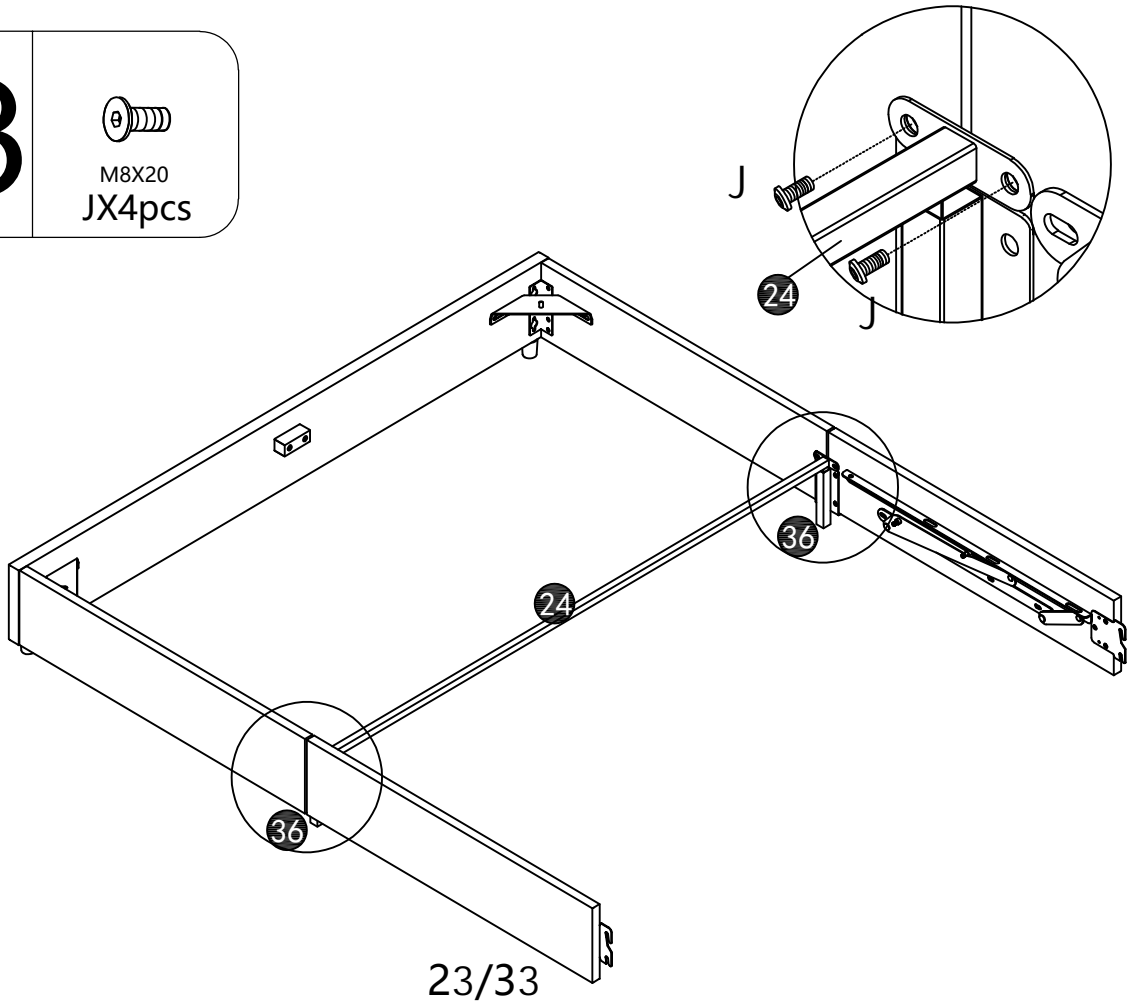
22


M8X20
JX8pcs

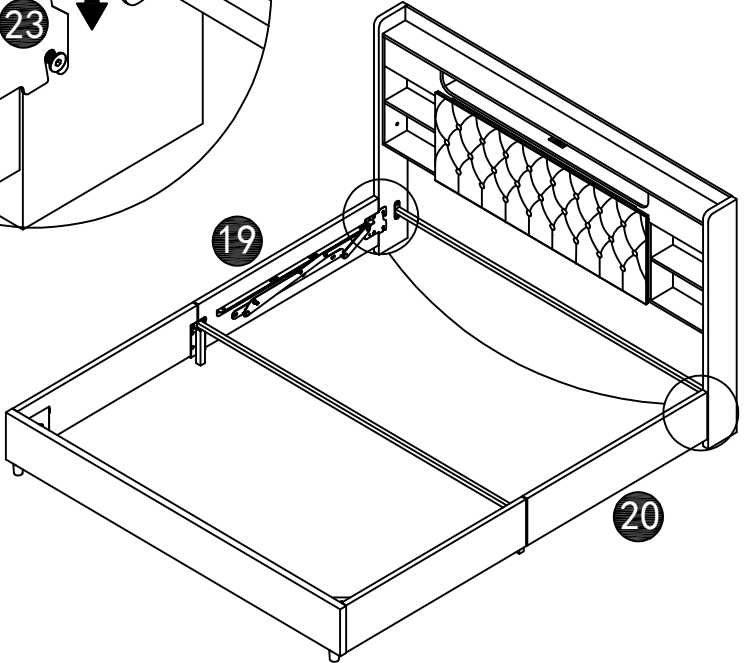
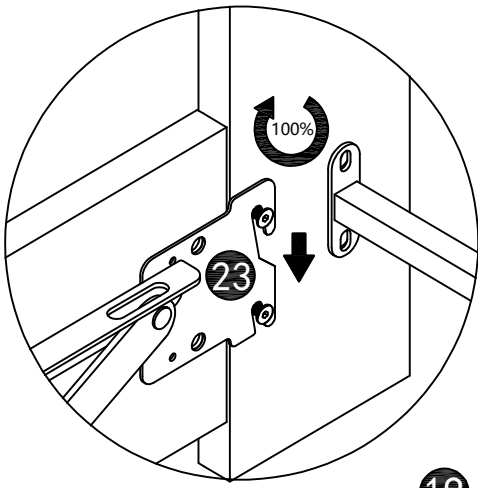


23



M8X20
JX4pcs



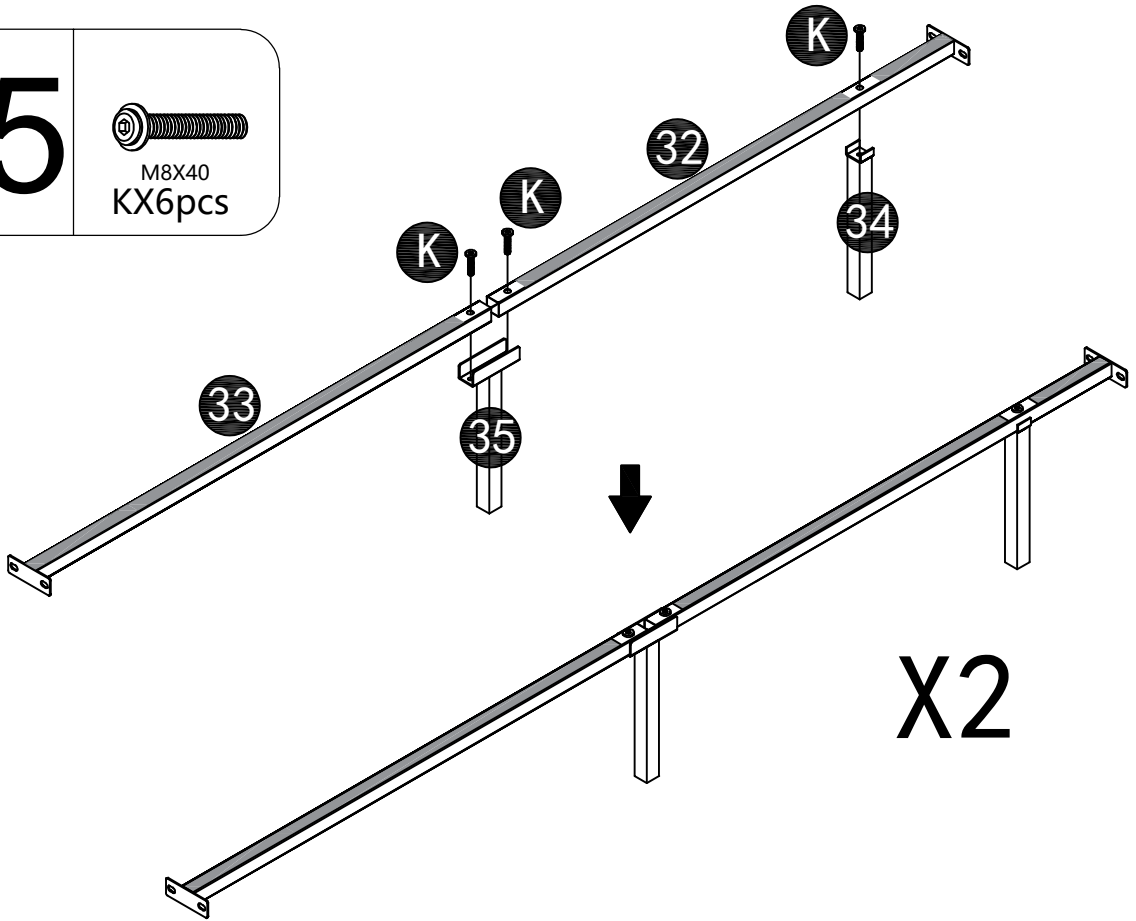
24



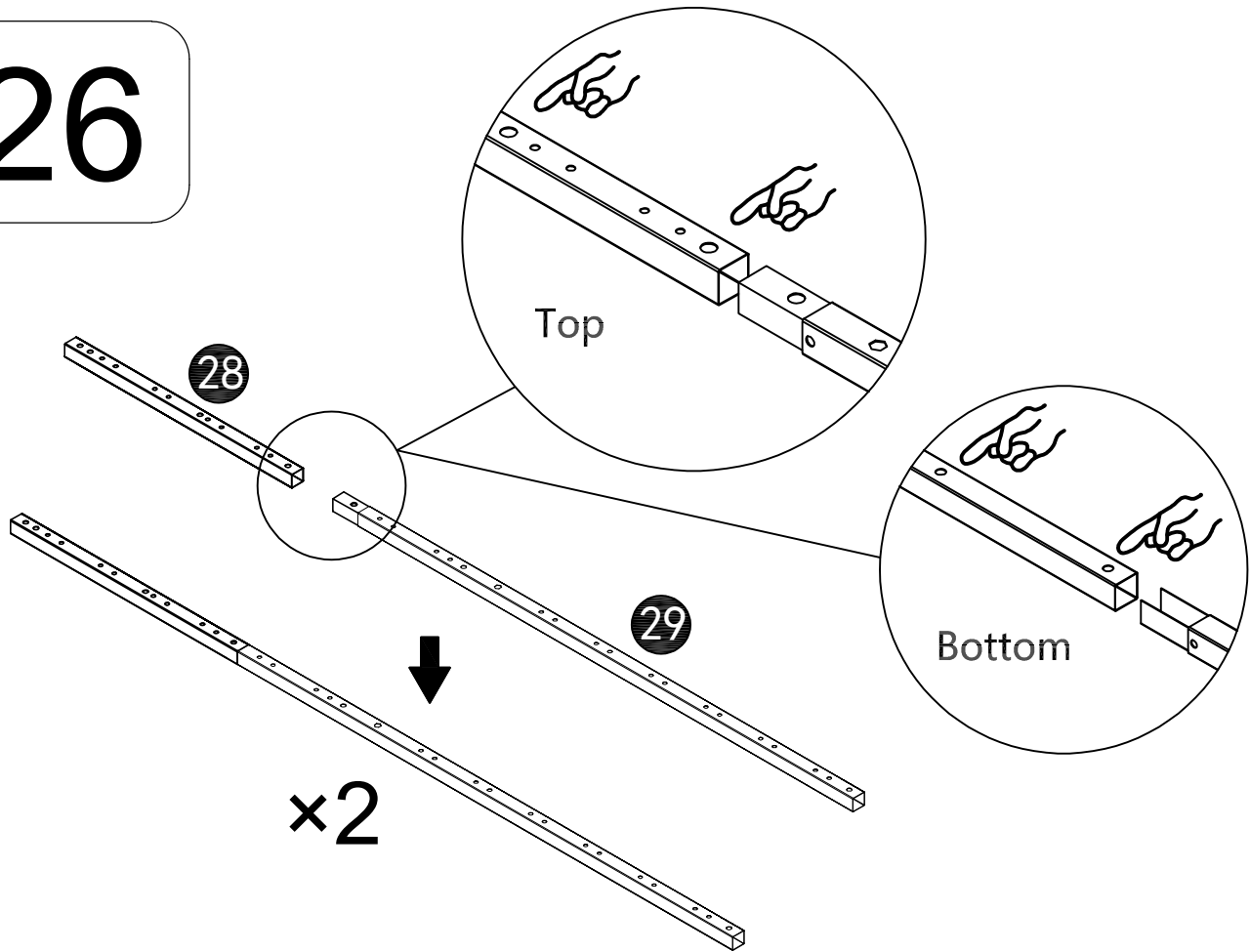
25



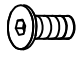
M8X40
KX6pcs



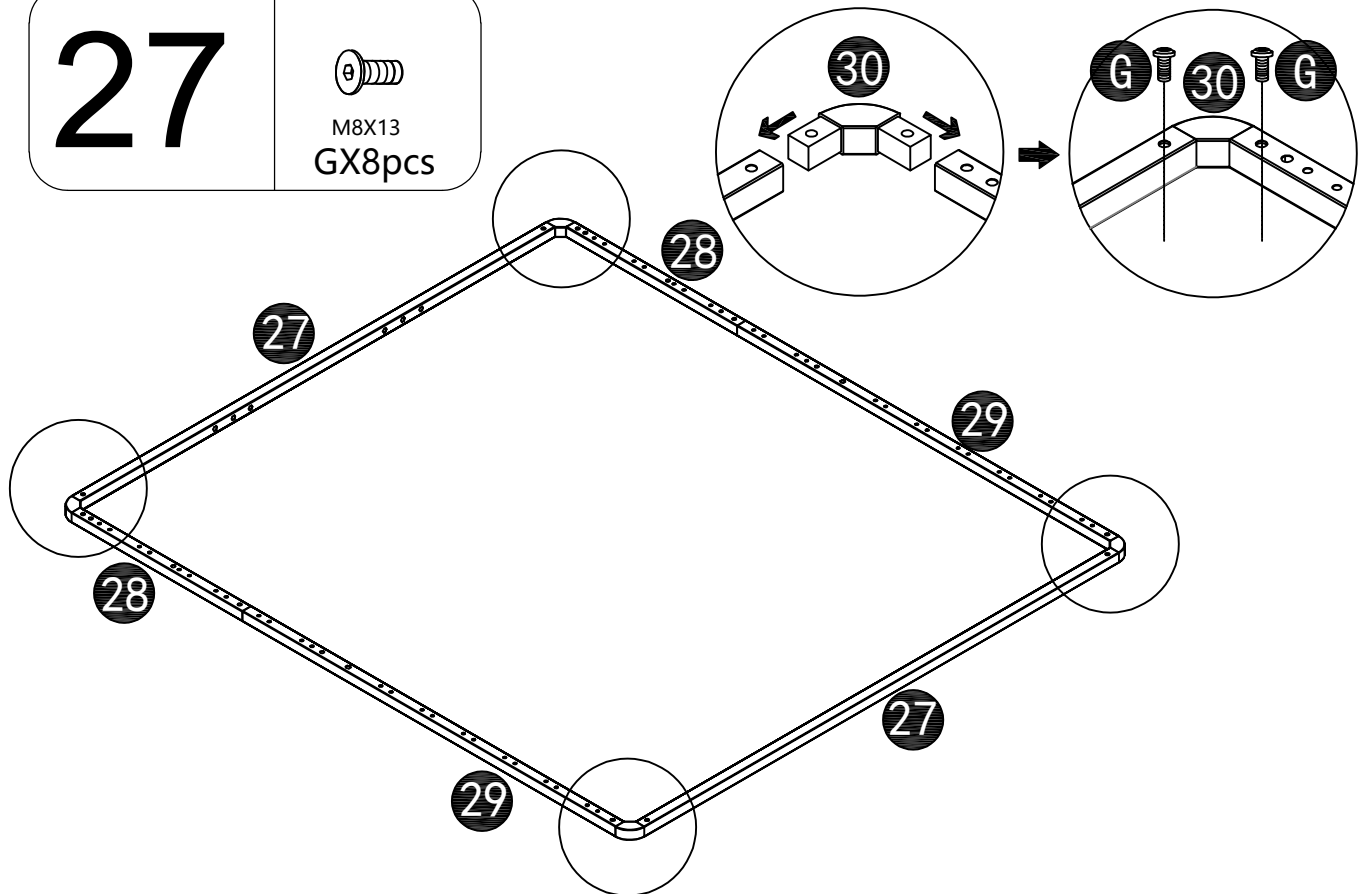
26



27

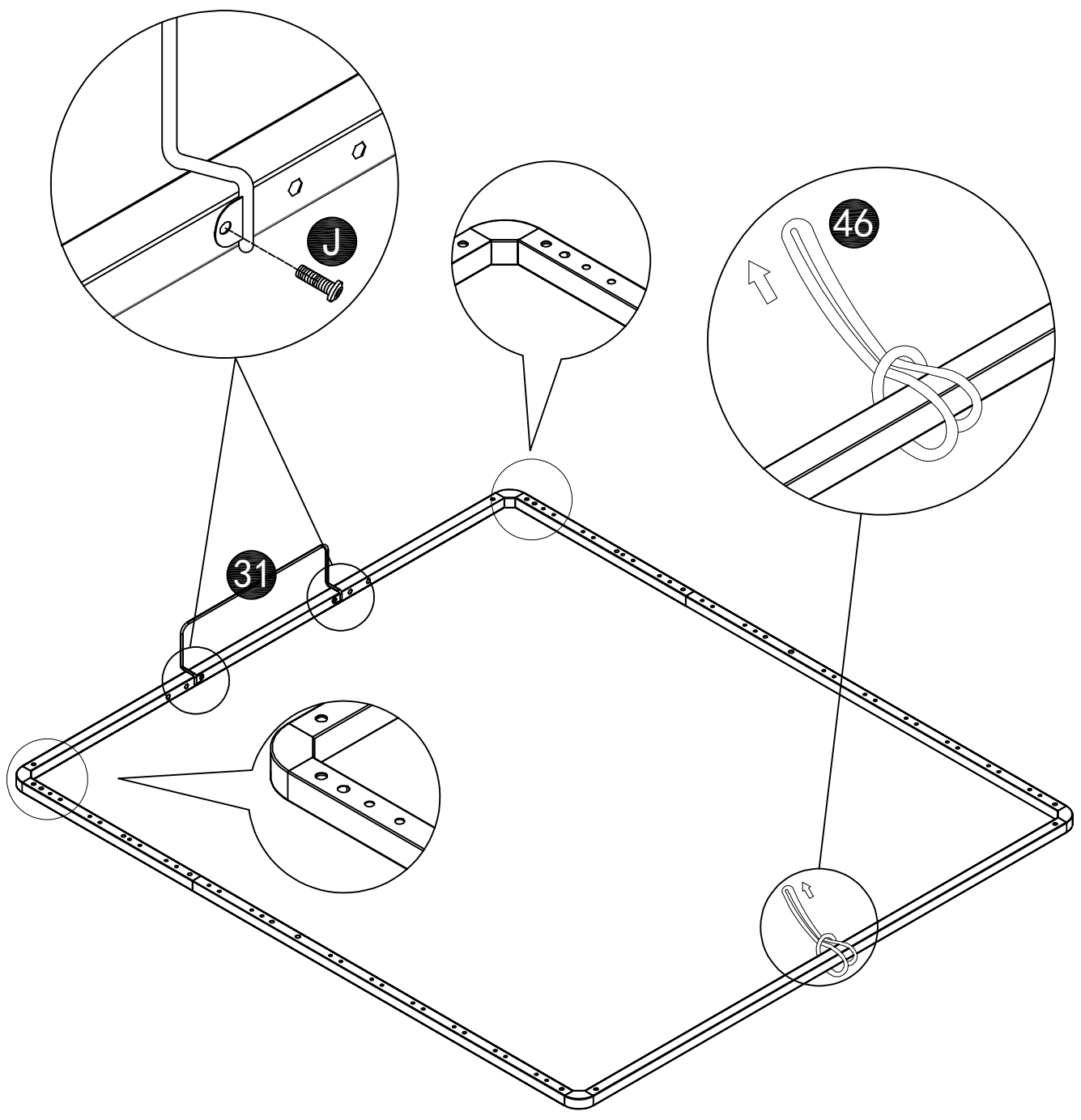


M8X13
GX8pcs



28


M8X20
JX2pcs



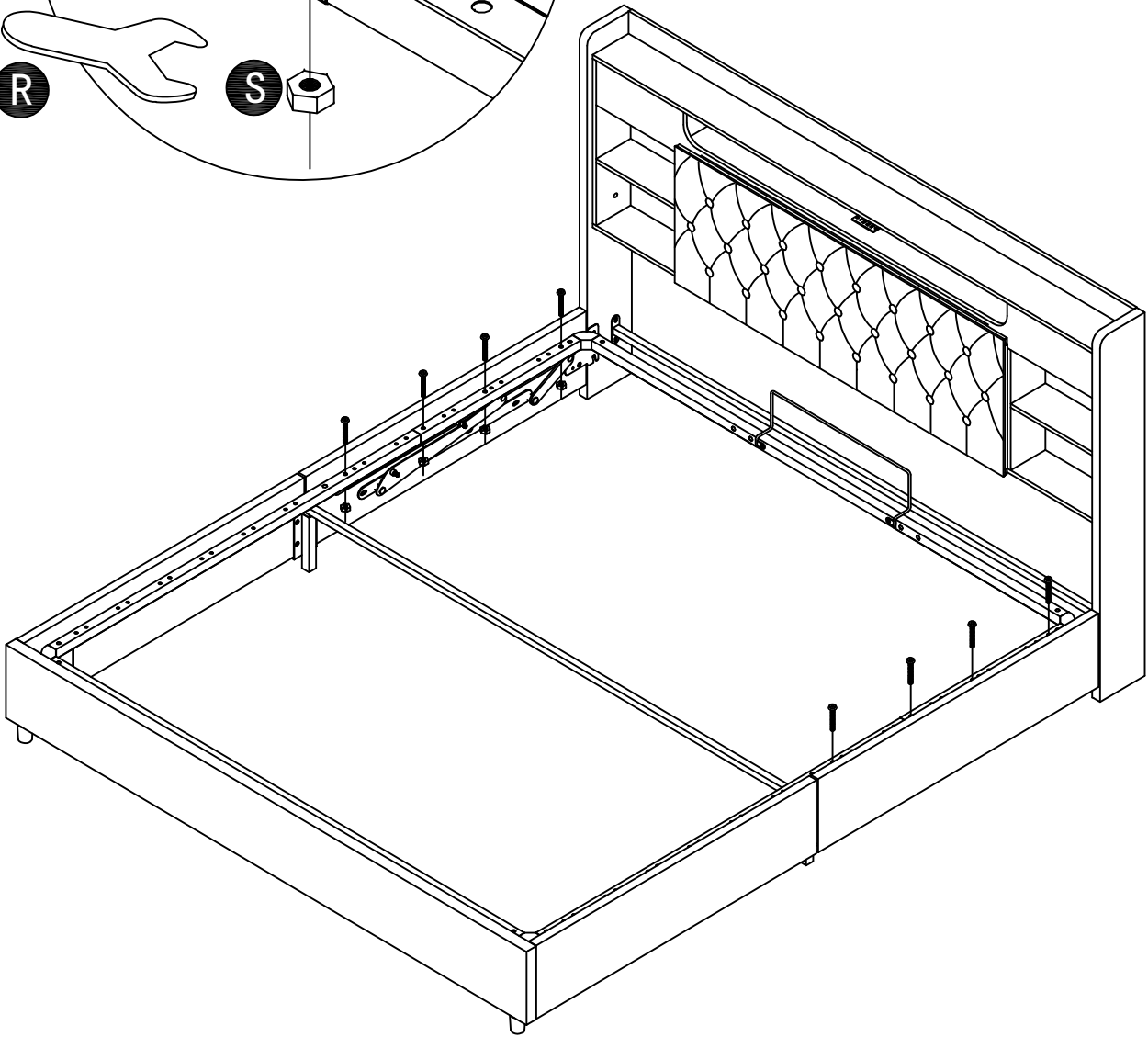
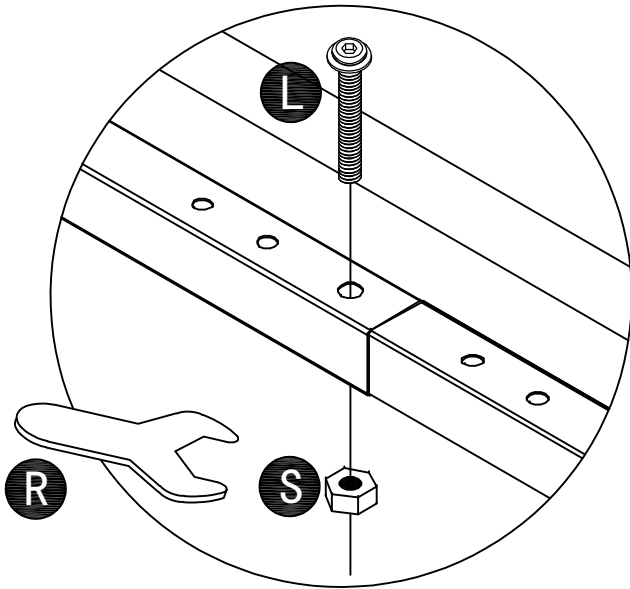
29



M8X50
LX8pcs



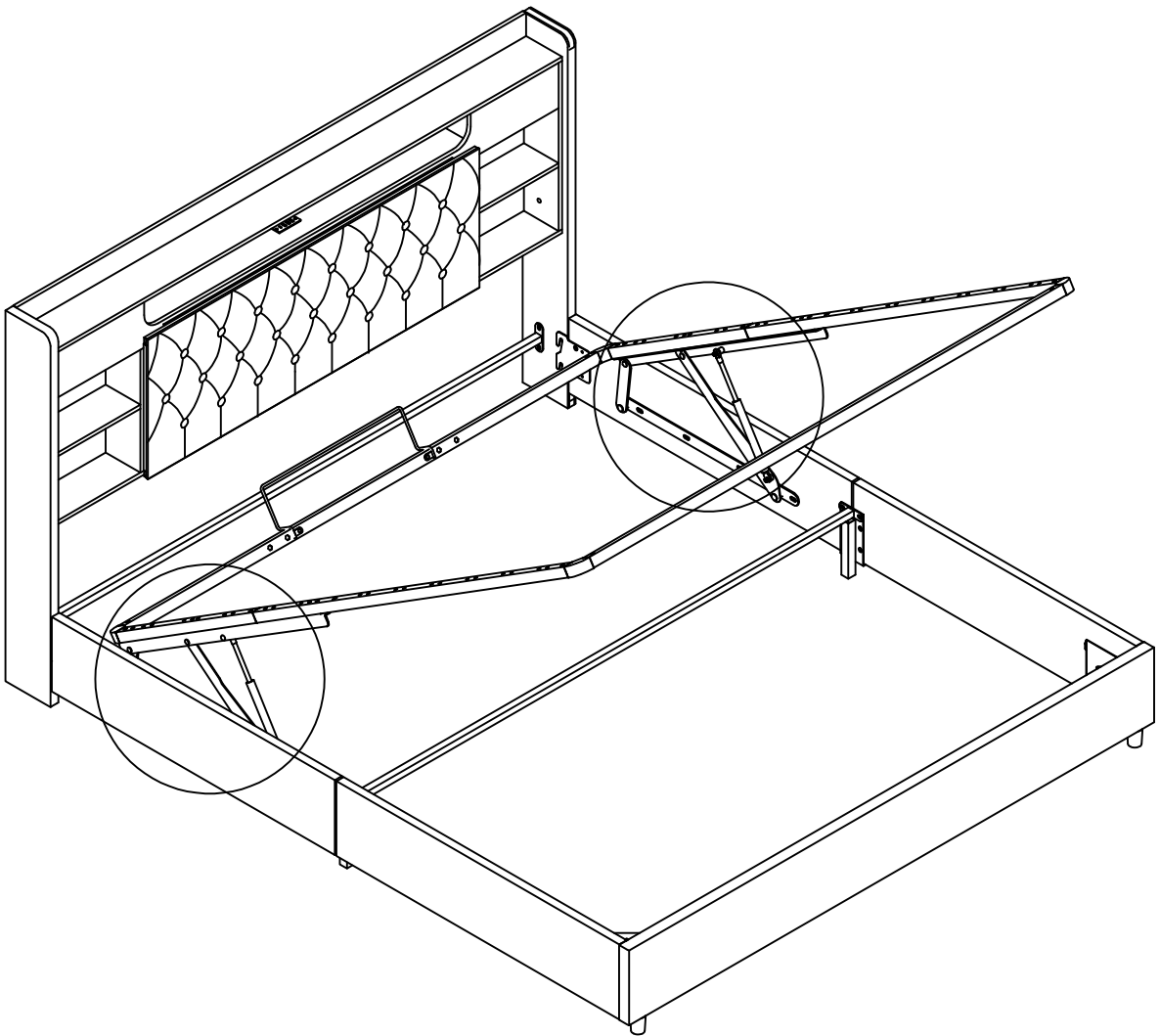
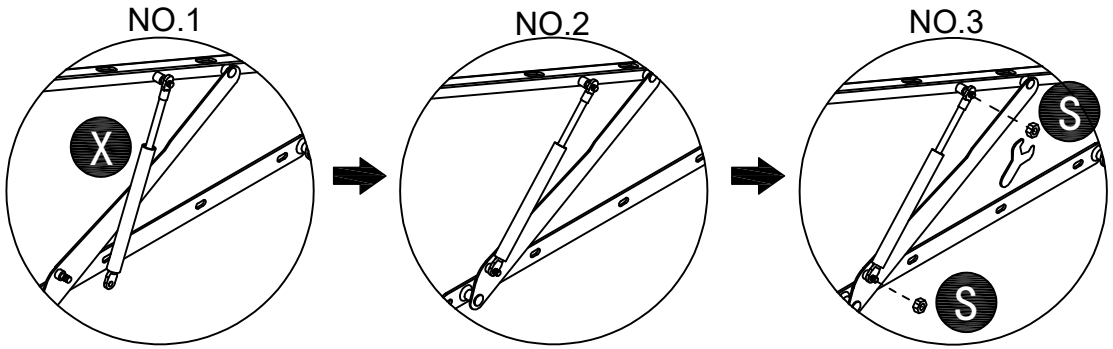
M8
SX8pcs



30



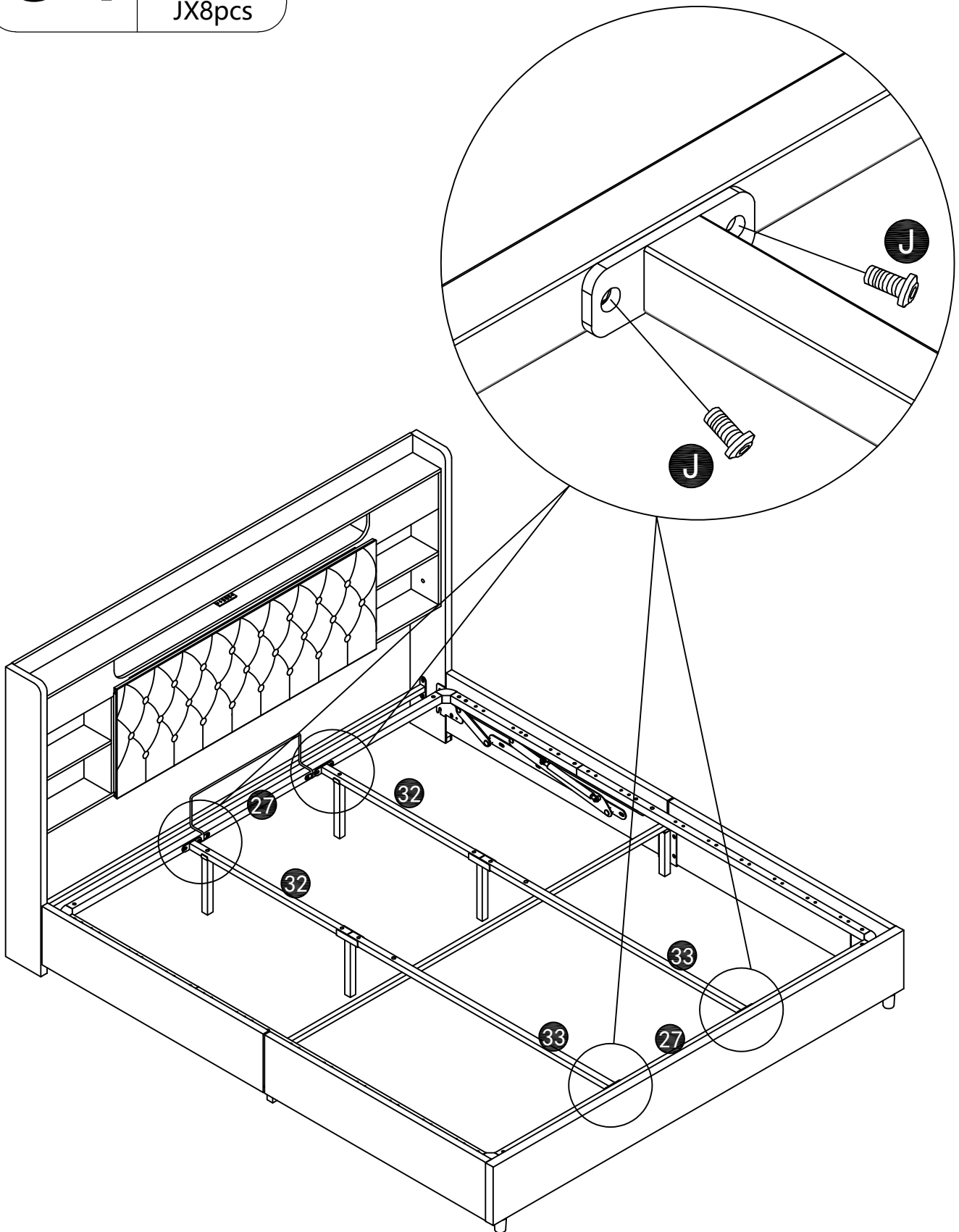
M8
SX4pcs



31



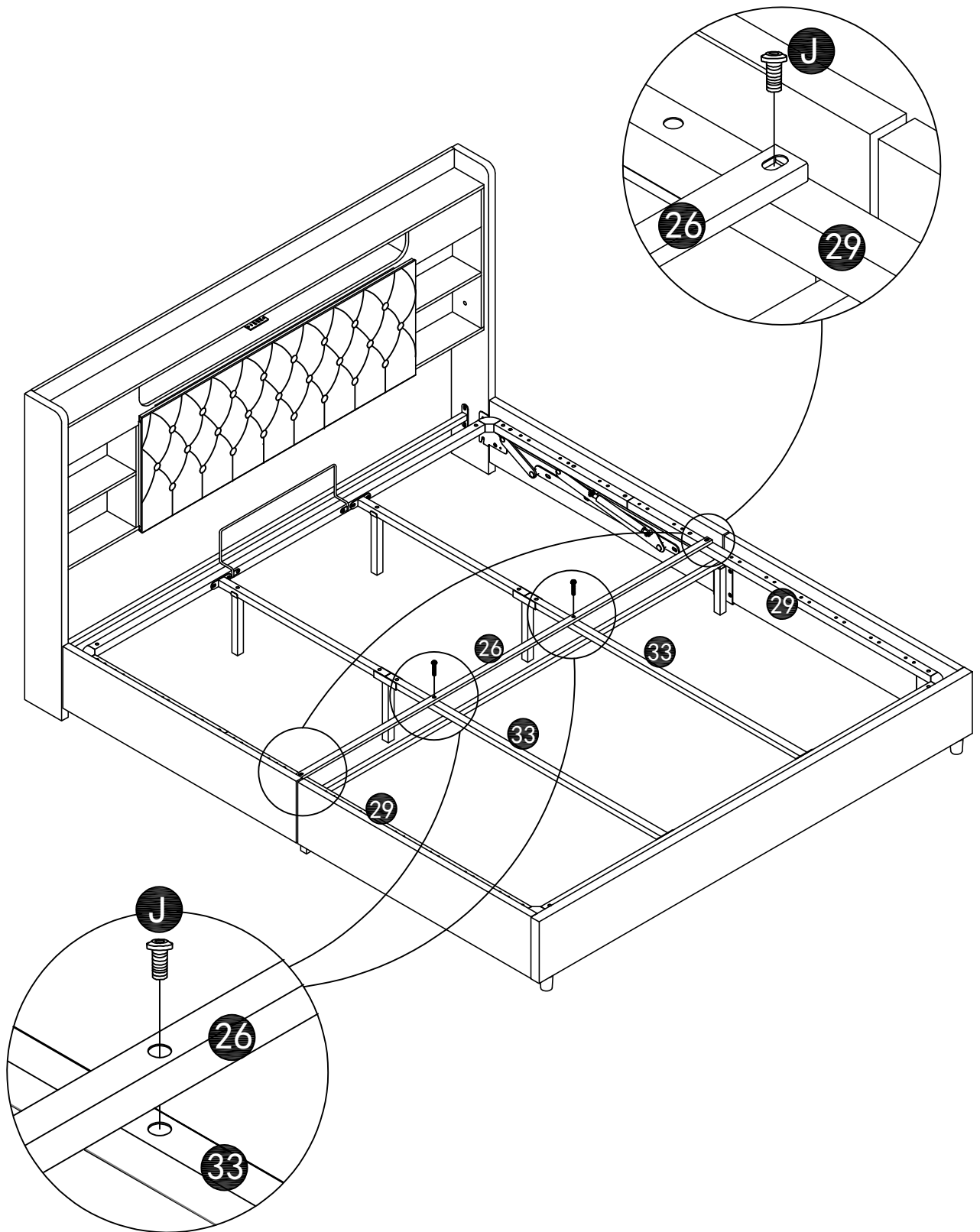
M8X20
JX8pcs



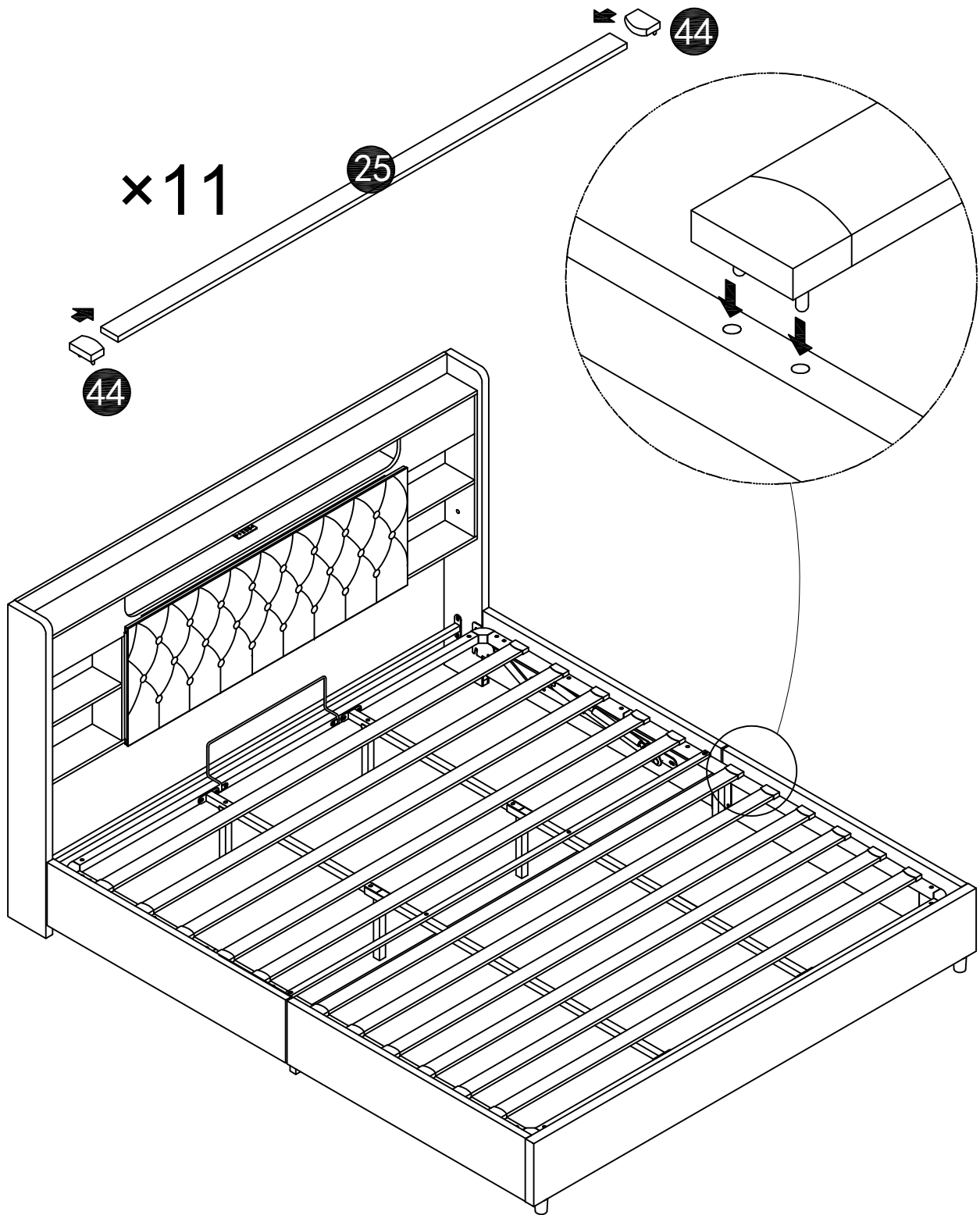
32



M8X20
JX4pcs



33



34

