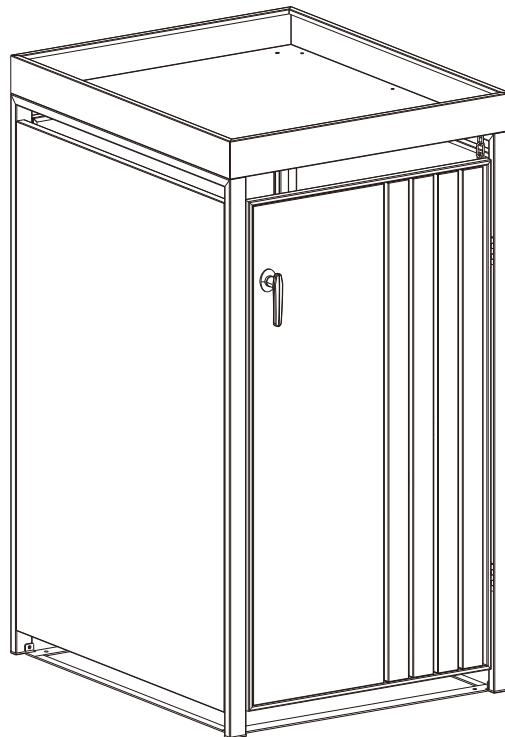




Aufbauanleitung / Assembly instructions
Instructions de montage / Istruzioni di montaggio
Instrucciones de montaje

Model Number:

122362,122363,122364,122365



Mendler Vertriebs-GmbH
Industriestr. 60
73642 Welzheim

fragen@heute-wohnen.de

www.heute-wohnen.de



- **Achtung: Die Schlüssel dienen nicht zum Öffnen des Schlosses**, sondern lediglich dazu, den Zahlen- Code zu ermitteln, falls man den Zahlen Code vergessen hat. Bitte keinesfalls den Schlüssel mit Gewalt drehen. Details

- Bitte achten Sie darauf, die Mülltonnenverkleidung mit denen im Lieferumfang enthaltenen Dübeln und Schrauben im Boden zu verankern, um deren Stabilität sicherzustellen. Dieser Schritt darf nicht ausgelassen werden.
- Das Montageset ist am Inneren des Karton befestigt!
- Das Schloss kann direkt eingesteckt werden.
- Bitte halten Sie das Scharnier bei der Installation vertikal.
- Schritt 6, Bevor Sie die Bohrungen für die Verankerung im Boden machen, stellen Sie bitte sicher, dass der Rahmen im rechten Winkel ist.
- Schritt 9, Sie können die Höhe und den Abstand der Abdeckungstüren durch drehen der Hydraulikschrauben einstellen.

Attention: The key is not used to open the lock, it is only to determine the PIN code in case you have forgotten it. Please do not use force to turn the key.

- Please ensure that the garbage can cladding is anchored in the floor
Using the dowels and screws included in the delivery to ensure its stability. Do not skip this step.
- The assembly set is attached to the inside of the carton!
- The Lock can be stuck in directly.
- Please keep the hinge vertical when installing it.
- Step 6, please ensure that frame in rectangle before punching ground nails
- Step 9, you can adjust cover doors height and distance through twisted hydraulic screws.

Attention : les clés ne servent pas à ouvrir la serrure, mais uniquement à déterminer le code numérique au cas où l'on aurait oublié le code numérique. Ne Jamais forcer la clé à tourner.

- Veuillez vous assurer d'ancrer le cache de la poubelle dans le sol à l'aide des chevilles et des vis incluses dans la livraison pour assurer sa stabilité. Ne passez pas cette étape.
- Le kit de montage est fixé à l'intérieur du carton!
- Le verrou peut être enfoncé directement.
- Veuillez garder la charnière verticale lors de l'installation.
- Étape 6 Avant de percer les trous d'ancrage au sol, assurez-vous que le cadre est d'équerre.
- Étape 9, vous pouvez régler la hauteur et la distance des portes du couvercle en tournant les vis hydrauliques.

Attenzione: La chiave non può essere utilizzata per aprire la serratura. Serve solo per recuperare il codice PIN qualora venisse dimenticato. Si prega di non utilizzare forza eccessiva nel girare la chiave.

- Assicurati di ancorare il rivestimento del bidone della spazzatura al pavimento utilizzando i tasselli e le viti inclusi nella consegna per garantirne la stabilità. Non saltare questo passaggio.
- Il materiale per il montaggio è posizionato all'interno della scatola fissato con il nastro adesivo!
- La serratura può essere inserita direttamente.
- Mantenere la cerniera verticale durante l'installazione.
- Passaggio 6 Prima di praticare i fori di ancoraggio a terra, assicurarsi che il telaio sia quadrato.
- Passaggio 9, è possibile regolare l'altezza e la distanza delle porte di copertura ruotando le viti idrauliche.

Atención: las llaves no se utilizan para abrir la cerradura, sino solo para determinar el código numérico si lo ha olvidado. Por favor, no use la fuerza para girar la llave.

- Asegúrate de anclar el revestimiento del basurero en el suelo con los tacos y tornillos incluidos en la entrega para asegurar su estabilidad. No omita este paso.
- El material de montaje se coloca dentro de la caja fijado con cinta adhesiva!
- El candado se puede insertar directamente.
- Mantenga la bisagra en posición vertical durante la instalación.
- Paso 6 Antes de perforar los orificios de anclaje al suelo, asegúrese de que el marco esté en escuadra.
- Paso 9, puede ajustar la altura y la distancia de las puertas de la cubierta girando los tornillos hidráulicos.



Reinigung:

- Reines Wasser, gegebenenfalls mit möglichst neutralen Reinigungsmitteln (ph Wert: 5-8).
- Keine sauren oder stark alkalischen Reinigungsmittel verwenden.
- Keine Mittel mit unbekannter Zusammensetzung verwenden.
- Die Oberflächentemperatur sollte während der Reinigung max. 25°C betragen.
- **Achtung:** Keinesfalls bei direkter Sonneneinstrahlung reinigen.
- Nur weiche, saubere und nicht kratzende Tücher und Schwämme verwenden.
- Unmittelbar nach jedem Reinigungsvorgang mit klarem Wasser abspülen.
- Keine Dampf- oder Hochdruckreiniger verwenden!

For Cleaning:

- Use pure water, if necessary with detergents that are as neutral as possible (ph value: 5-8).
- Do not use any acidic or strongly alkaline cleaning agents.
- Do not use any agents with an unknown composition.
- The surface temperature should not exceed 25°C during cleaning.
- **Attention:** Never clean in direct sunlight.
- Only use soft, clean and non-abrasive cloths and sponges
- Rinse with clear water immediately after each cleaning process.
- Do not use steam or high-pressure cleaners!

Pour le nettoyage:

- Utiliser de l'eau pure, éventuellement avec des détergents les plus neutres possibles (valeur ph : 5-8).
- N'utilisez pas de détergents acides ou fortement alcalins.
- N'utilisez pas de produits dont la composition est inconnue.
- La température de surface ne doit pas dépasser 25°C pendant le nettoyage.
- **Attention :** Ne nettoyez jamais en plein soleil.
- Utilisez uniquement des chiffons et des éponges doux, propres et non abrasifs
- Rincer à l'eau claire immédiatement après chaque nettoyage.
- N'utilisez pas de nettoyeurs à vapeur ou à haute pression !

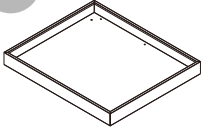
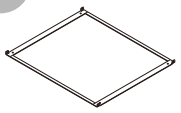
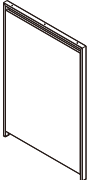
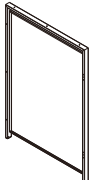


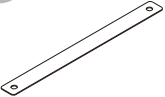
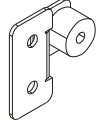

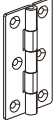
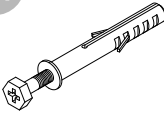
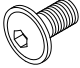
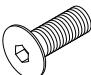
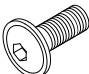


Per la pulizia:

- Utilizzare acqua pulita, possibilmente con detersivi neutri (valore ph: 5-8).
- Non utilizzare detersivi acidi o fortemente alcalini.
- Non utilizzare agenti con una composizione sconosciuta.
- La temperatura della superficie non deve superare i 25°C durante la pulizia.
- **Attenzione:** non pulire mai alla luce diretta del sole.
- Utilizzare esclusivamente panni e spugne morbidi, puliti e non abrasivi
- Sciacquare con acqua pulita immediatamente dopo ogni processo di pulizia.
- Non utilizzare idropulitrici a vapore o ad alta pressione!

Para limpiar:

- Utilice agua pura, si es necesario con detergentes lo más neutros posible (valor ph: 5-8).
- No utilice productos de limpieza ácidos o fuertemente alcalinos.
- No utilice ningún agente con una composición desconocida.
- La temperatura de la superficie no debe superar los 25°C durante la limpieza.
- **Atención:** Nunca limpie bajo la luz directa del sol.
- Utilice únicamente paños y esponjas suaves, limpios y no abrasivos.
- Enjuague con agua limpia inmediatamente después de cada proceso de limpieza.
- ¡No utilice limpiadores de vapor o de alta presión!

Teileliste, Parts list, Liste des pieces, Parti, Lista de partes:

<p>A3</p>  <p>1x</p>	<p>C3</p>  <p>1x</p>	<p>D1</p>  <p>1x</p>	<p>E</p>  <p>1x</p>	<p>G</p>  <p>1x</p>
<p>H1</p>  <p>1x</p>	<p>I1</p>  <p>1x</p>	<p>J1</p>  <p>2x</p>	<p>K</p>  <p>1x</p>	<p>L</p>  <p>2x</p>
<p>M</p>  <p>4x</p>	<p>N</p>  <p>∅ M4x10mm 22x</p>	<p>O</p>  <p>∅ M4x10mm 12x</p>	<p>P</p>  <p>∅ M4x14mm 2x</p>	<p>R</p>  <p>2x</p>
<p>S</p>  <p>1x</p>				

1

Diagram 1 shows a vertical panel (D1) with two hinges (J1) and a handle (I1) being attached to a frame. The handle (I1) is a long thin bar. The hinges (J1) are L-shaped brackets. The panel (D1) has a decorative top edge.

	I1x1
	J1x2
	Nx6

2

Diagram 2 shows a 3D view of the cabinet frame. It consists of a top panel (D1) and a side panel (E). A corner brace (C3) is shown at the bottom left corner. Screws (N) are shown being inserted into the frame.

	Nx4
--	-----

3

Diagram 3 shows a 3D view of the cabinet frame with a door (G) being attached to the side panel. Screws (N) are shown being inserted into the door and the side panel.

	Nx6
--	-----

4

Diagram 4 shows a 3D view of the cabinet with a top panel (A3) being attached to the frame. Screws (N) are shown being inserted into the top panel and the frame.

	Nx6
--	-----

5

Diagram 5 shows a 3D view of the cabinet with a door (H1) being attached to the side panel. Two hinges (L) and a lock (O) are shown being attached to the door and the side panel. A circular inset shows a close-up of the hinges (L) and lock (O) being attached to the door (H1).

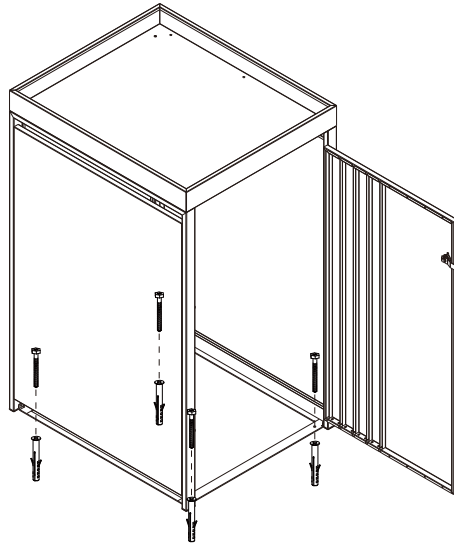
	Lx2
	Ox12

6

Diagram 6 shows a 3D view of the cabinet with a door (K) being attached to the side panel. Two hinges (K) are shown being attached to the door and the side panel. A circular inset shows a close-up of the hinges (K) being attached to the door (K).

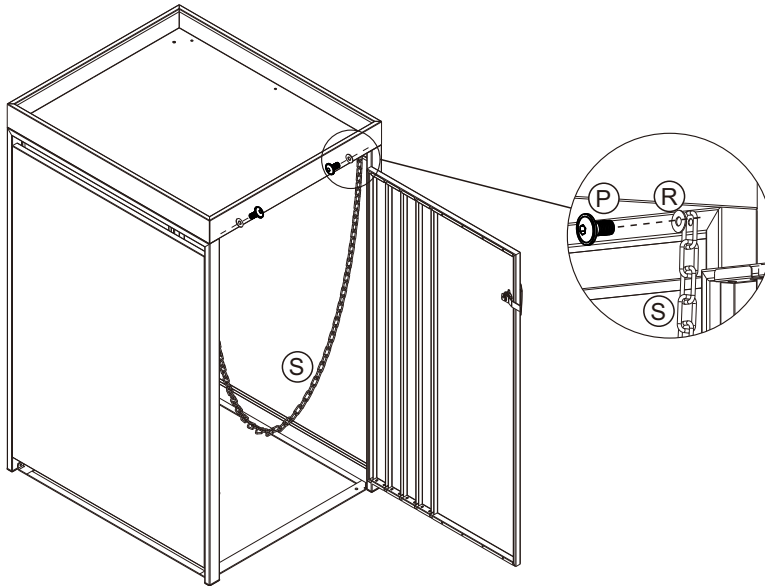
	Kx1
--	-----




7



 Mx4




8



 Sx1	
 Px2	 Rx2

Mülltonnenverkleidung HWC-O67 mit Pflanzkasten 1xL verzinkt anthrazit Artikel Nr. 122362 122363 122364 122365

1. Unter folgendem Link finden Sie die Warnhinweise und Anleitungen:	13. U vindt de waarschuwingen en instructies in de volgende talen:
2. You will find the warnings and instructions in the following languages:	14. Ostrzeżenia i instrukcje znajdziesz w następujących językach:
3. Vous trouverez les avertissements et les instructions dans les langues suivantes :	15. Encontrará os avisos e as instruções nos seguintes idiomas:
4. Troverai le avvertenze e le istruzioni nelle seguenti lingue:	16. Veți găsi avertismentele și instrucțiunile în următoarele limbi:
5. Encontrará las advertencias e instrucciones en los siguientes idiomas:	17. Du hittar varningarna och instruktionerna på följande språk:
6. Ще намерите предупрежденията и инструкциите на следните езици:	18. Upozornenia a pokyny nájdete v nasledujúcich jazykoch:
7. Du finder advarslerne og instruktionerne på følgende sprog:	19. Opozorila in navodila boste našli v naslednjih jezikih:
8. Hoiatused ja juhised leiab järgmistes keeltes:	20. Varování a pokyny naleznete v následujících jazycích:
9. Löydät varoitukset ja ohjeet seuraavilla kielillä:	21. A figyelmeztetéseket és utasításokat a következő nyelveken találja:
10. Θα βρείτε τις προειδοποιήσεις και τις οδηγίες στις ακόλουθες γλώσσες:	22. Upozorenja i upute pronaći ćete na sljedećim jezicima:
11. Jūs atradīsiet brīdinājumus un norādījumus šādās valodās:	23. Issib it-twissijiet u l-istruzzjonijiet fil-lingwi li ġejjin:
12. Įspėjimus ir instrukcijas rasite šiomis kalbomis:	24. Gheobhaidh tú na rabhaidh agus na treoracha sna teangacha seo a leanas:

		
1. Deutsch	www.heute-wohnen.de/siid=98&silang=de	www.heute-wohnen.de/anr=122362&silang=de
2. English	www.heute-wohnen.de/siid=98&silang=gb	www.heute-wohnen.de/anr=122362&silang=gb
3. Français	www.heute-wohnen.de/siid=98&silang=fr	www.heute-wohnen.de/anr=122362&silang=fr
4. Italiano	www.heute-wohnen.de/siid=98&silang=it	www.heute-wohnen.de/anr=122362&silang=it
5. Español	www.heute-wohnen.de/siid=98&silang=es	www.heute-wohnen.de/anr=122362&silang=es
6. Български	www.heute-wohnen.de/siid=98&silang=bg	www.heute-wohnen.de/anr=122362&silang=bg

Mendler Vertriebs-GmbH
 Industriestr. 60
 D -73642 Welzheim
 Tel.: +49 7182-804020
 Fax: +49 7182-8040220
 fragen @ heute-wohnen.de
www.heute-wohnen.de

HWC Mendler
 by heute wohnen

Mülltonnenverkleidung HWC-O67 mit Pflanzkasten 1xL verzinkt anthrazit Artikel Nr. 122362 122363 122364 122365

7. Dansk	www.heute-wohnen.de/siid=98&silang=dk	www.heute-wohnen.de/anr=122362&silang=dk
8. Eesti	www.heute-wohnen.de/siid=98&silang=ee	www.heute-wohnen.de/anr=122362&silang=ee
9. Suomalainen	www.heute-wohnen.de/siid=98&silang=fi	www.heute-wohnen.de/anr=122362&silang=fi
10. Ελληνική	www.heute-wohnen.de/siid=98&silang=gr	www.heute-wohnen.de/anr=122362&silang=gr
11. Latviešu	www.heute-wohnen.de/siid=98&silang=lv	www.heute-wohnen.de/anr=122362&silang=lv
12. Lietuvių	www.heute-wohnen.de/siid=98&silang=lt	www.heute-wohnen.de/anr=122362&silang=lt
13. Nederlands	www.heute-wohnen.de/siid=98&silang=nl	www.heute-wohnen.de/anr=122362&silang=nl
14. Polski	www.heute-wohnen.de/siid=98&silang=pl	www.heute-wohnen.de/anr=122362&silang=pl
15. Português	www.heute-wohnen.de/siid=98&silang=pt	www.heute-wohnen.de/anr=122362&silang=pt
16. Română	www.heute-wohnen.de/siid=98&silang=ro	www.heute-wohnen.de/anr=122362&silang=ro
17. Svenska	www.heute-wohnen.de/siid=98&silang=se	www.heute-wohnen.de/anr=122362&silang=se
18. Slovensky	www.heute-wohnen.de/siid=98&silang=sk	www.heute-wohnen.de/anr=122362&silang=sk
19. Slovenski	www.heute-wohnen.de/siid=98&silang=si	www.heute-wohnen.de/anr=122362&silang=si
20. Český	www.heute-wohnen.de/siid=98&silang=cz	www.heute-wohnen.de/anr=122362&silang=cz
21. Magyar	www.heute-wohnen.de/siid=98&silang=hu	www.heute-wohnen.de/anr=122362&silang=hu
22. Hrvatski	www.heute-wohnen.de/siid=98&silang=hr	www.heute-wohnen.de/anr=122362&silang=hr
23. Malti	www.heute-wohnen.de/siid=98&silang=mt	www.heute-wohnen.de/anr=122362&silang=mt
24. Gaeilge	www.heute-wohnen.de/siid=98&silang=ie	www.heute-wohnen.de/anr=122362&silang=ie
	