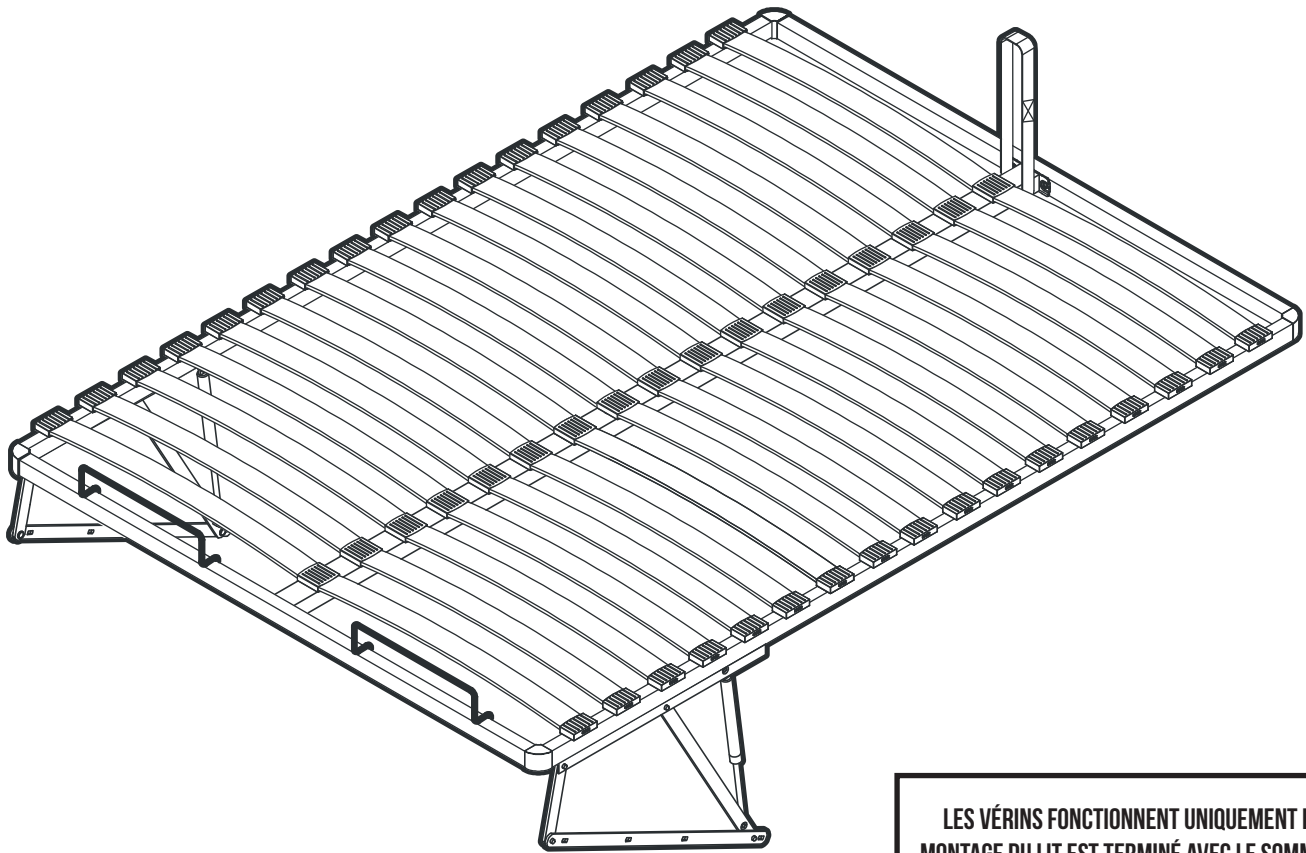


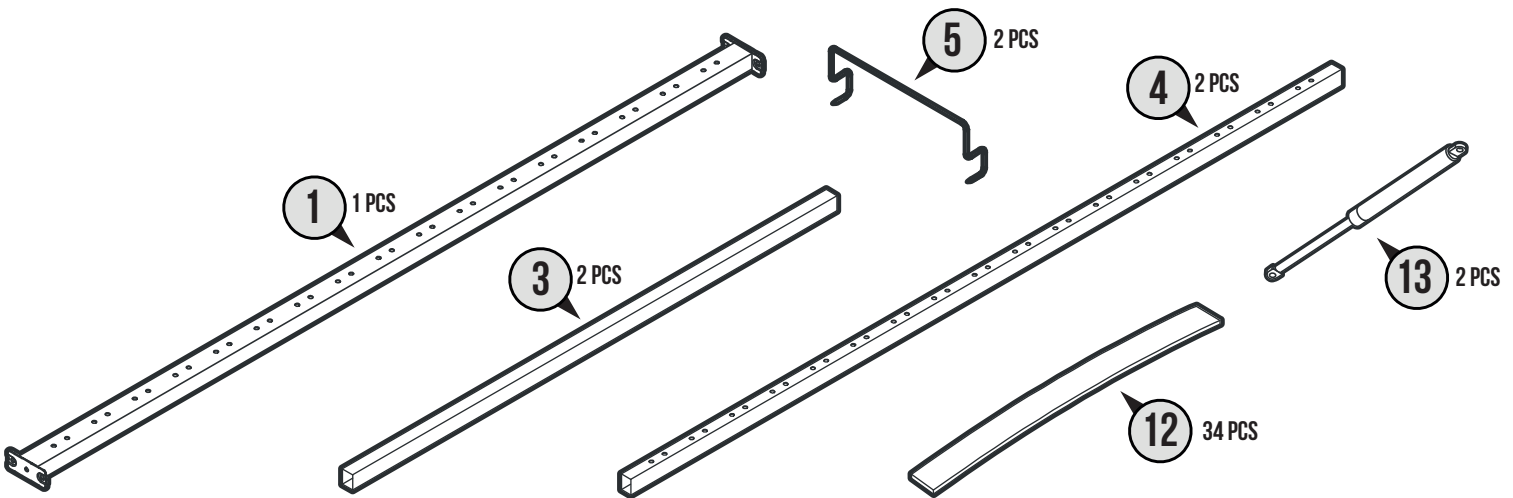
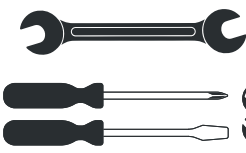
BOX 17

160523



LES VÉRINS FONCTIONNENT UNIQUEMENT LORSQUE LE MONTAGE DU LIT EST TERMINÉ AVEC LE SOMMIER INSTALLÉ ET FIXÉ SUR LA STRUCTURE.

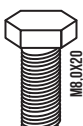
ASSUREZ UNE PRESSION NÉCESSAIRE POUR FAIRE DESCENDRE LE SOMMIER ET DÉBLOQUER LES VÉRINS UNE FOIS LE MONTAGE TERMINÉ.



2-1 PCS



6-4 PCS



7-4 PCS



8-8 PCS



9-1 PCS



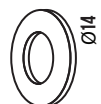
10-34 PCS



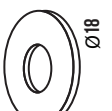
11-17 PCS



14-4 PCS



15-8 PCS

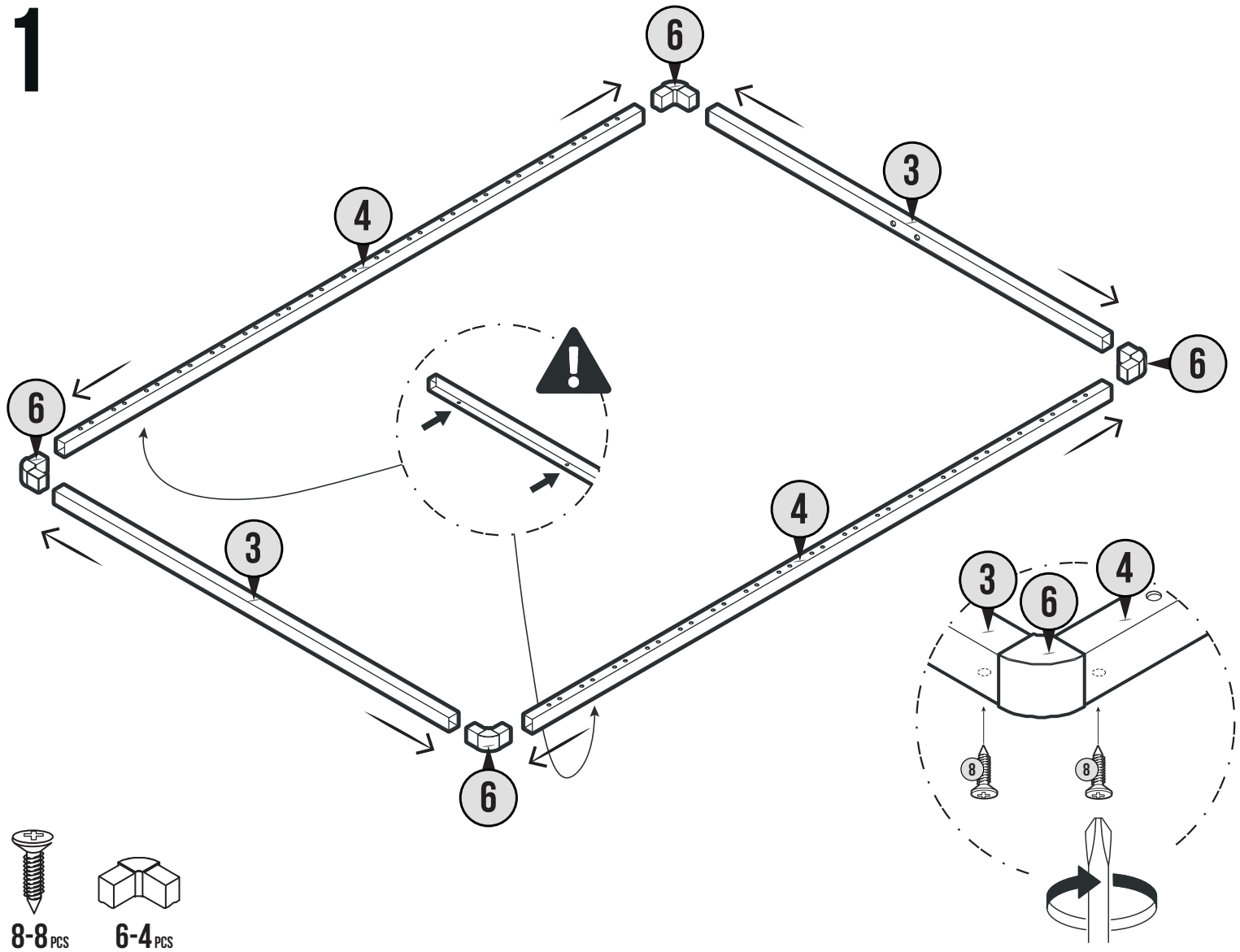


16-4 PCS

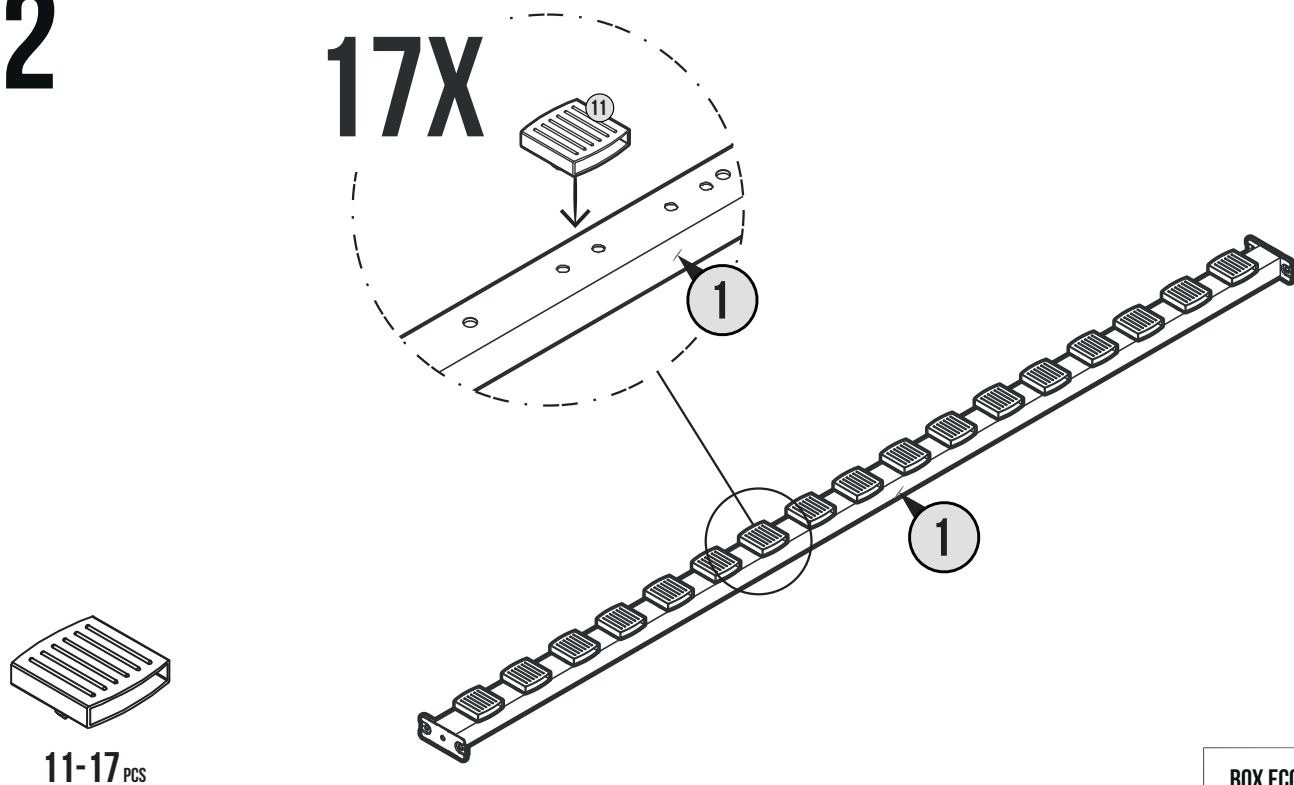
BOX 17

160523

1



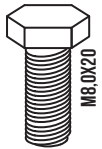
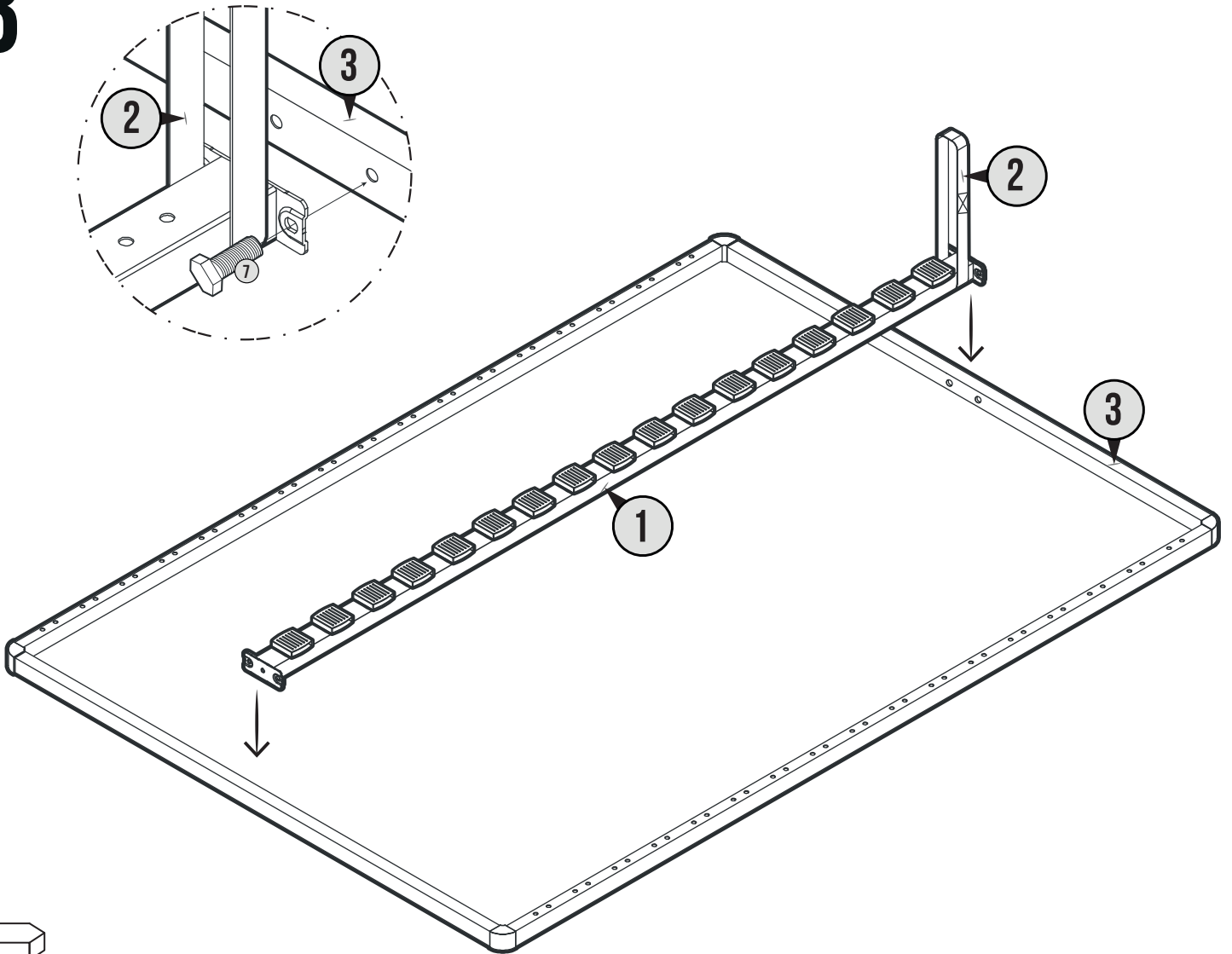
2



BOX 17

160523

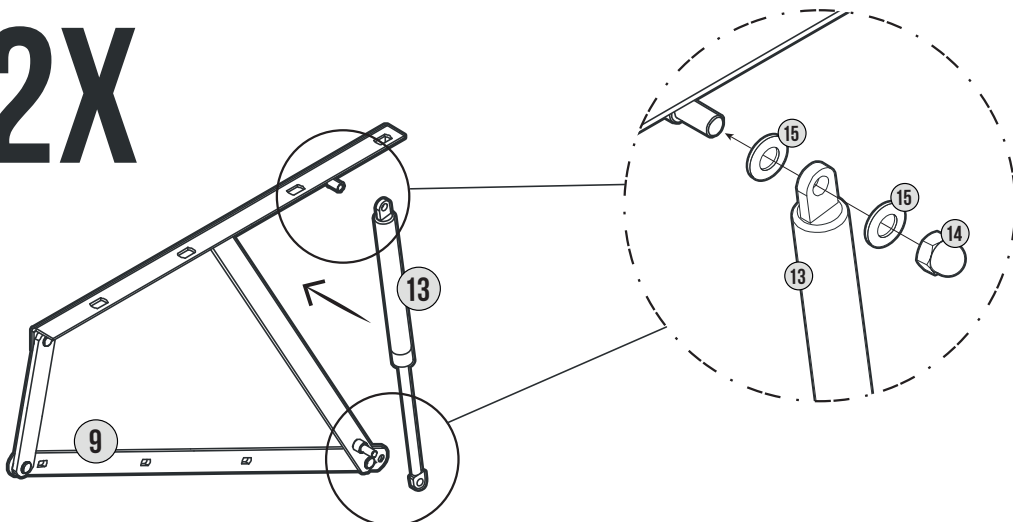
3



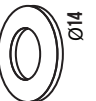
7-4 PCS

4

2X



14-4 PCS

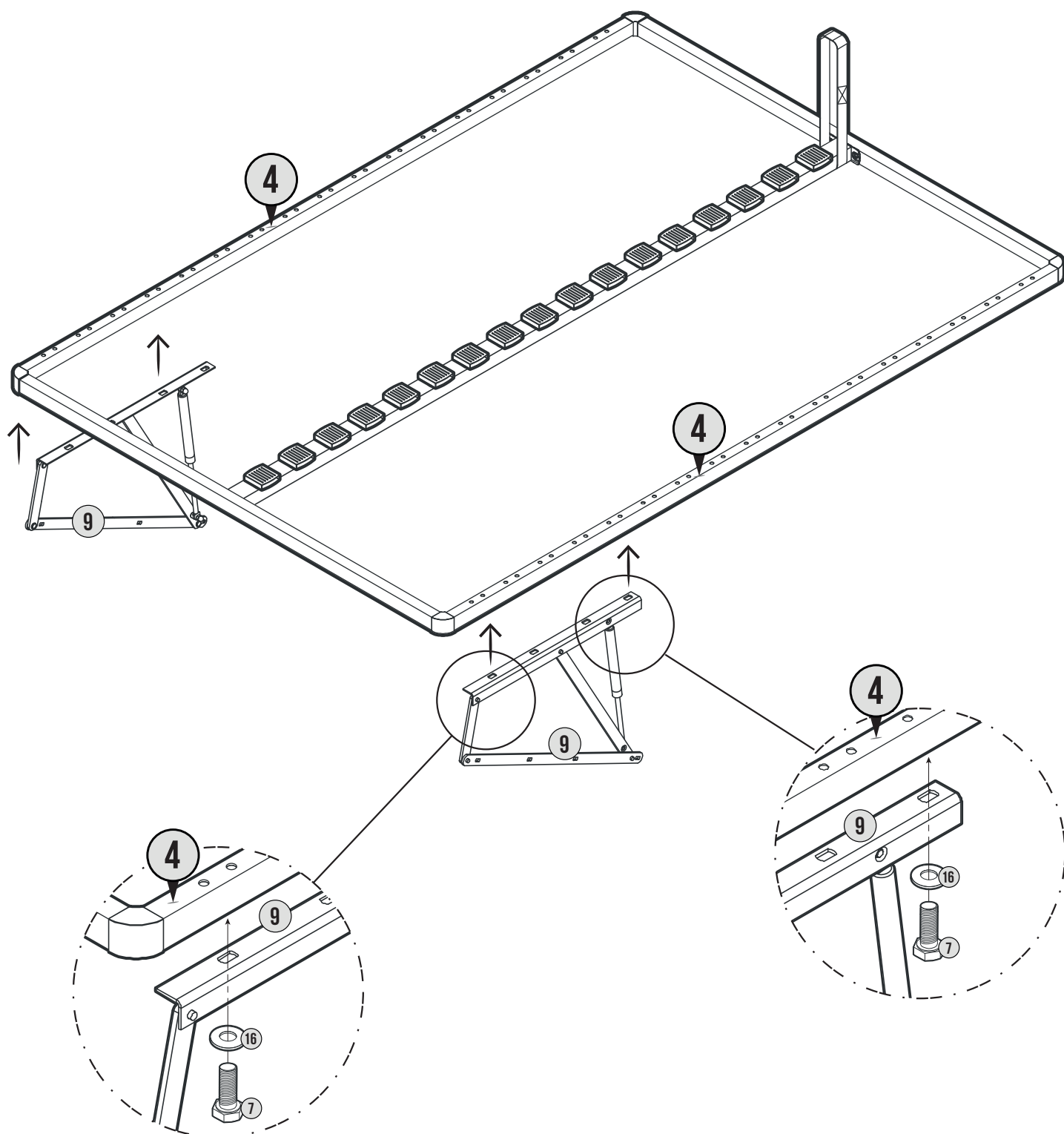


15-8 PCS

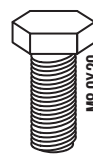
BOX 17

160523

5



16-4 PCS

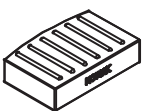
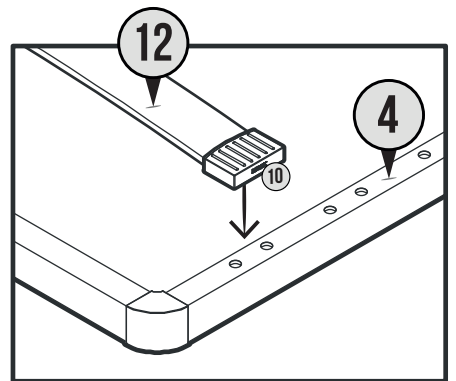
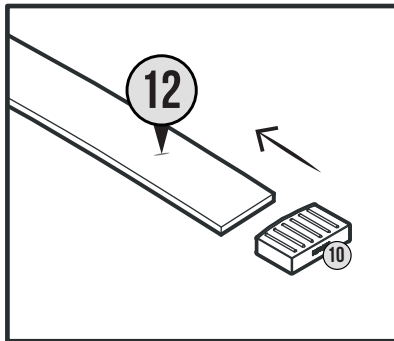
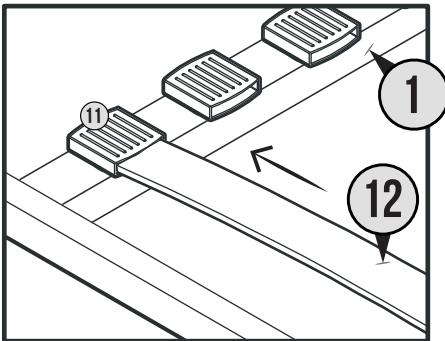
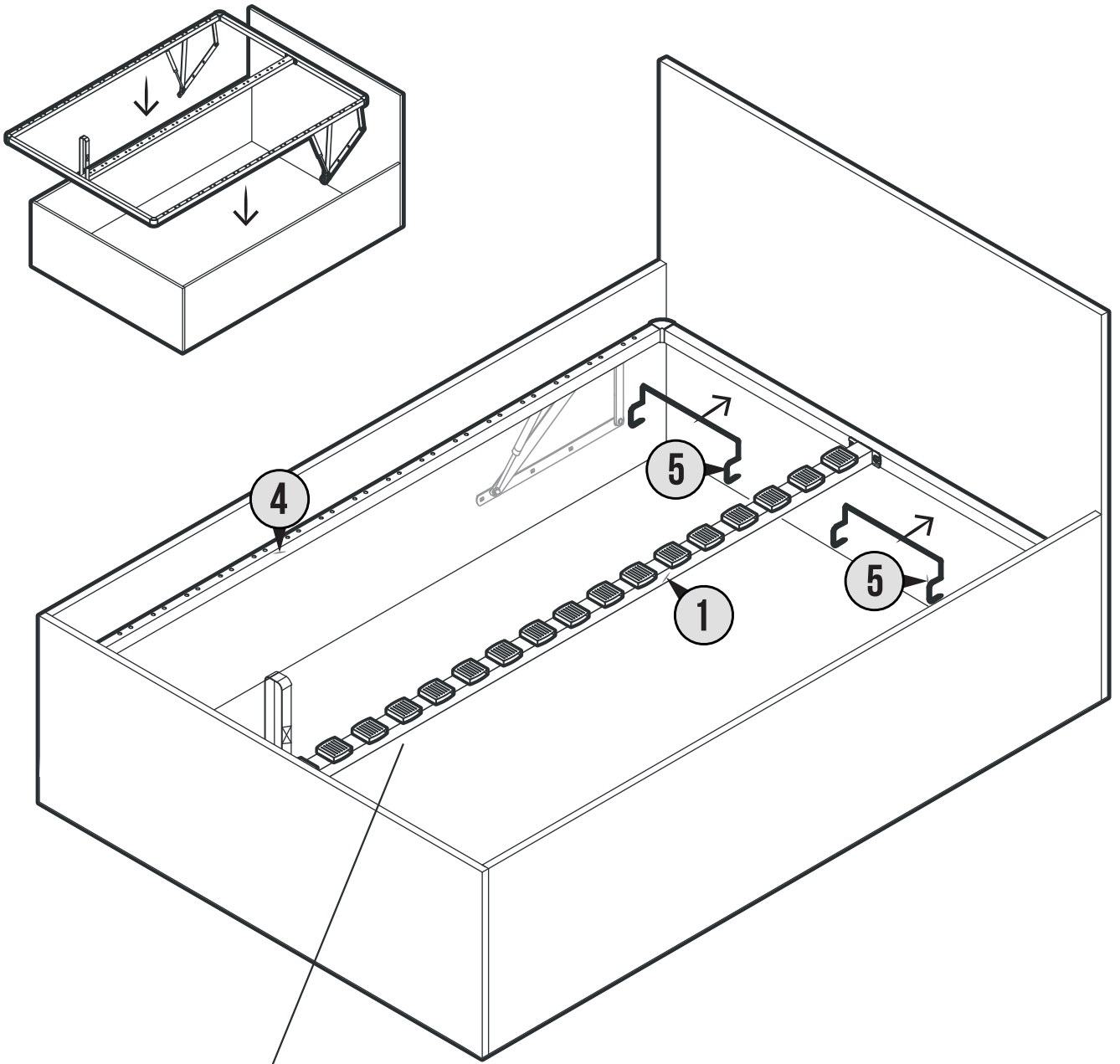


7-4 PCS

BOX 17

160523

6

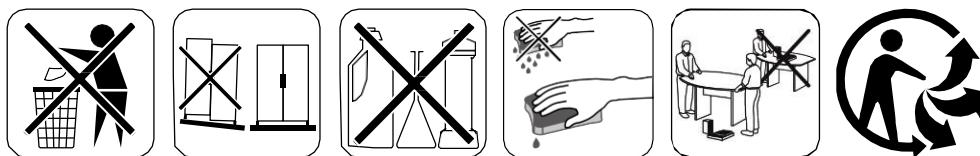


10-34 PCS

FR Description du produit
EN Product description
ES Descripción del producto
DE Produktbeschreibung

IT Descrizione del prodotto
NL Productomschrijving
PT Descrição do produto
PL Opis produktu

Matelas



Vente-unique.com

Français (FR)

Lisez attentivement cette notice avant d'utiliser le matelas.

- Conservez cette notice pour référence future.
- Ne laissez pas les sacs en plastique à portée des enfants. Risque d'étouffement.
- Déballez le matelas dans une pièce bien ventilée.
- Respecter le temps de décompression de 72 heures avant utilisation.
- Déployez le matelas sur une surface plane et propre.
- Assurez-vous que le matelas soit correctement positionné sur le support recommandé.
- Ne placez pas le matelas près d'une flamme ouverte ou d'une source de chaleur.

English (EN)

Read this manual carefully before using the mattress.

- Keep this manual for future reference.
- Do not leave plastic bags within the reach of children. Risk of suffocation.
- Unpack the mattress in a well-ventilated room.
- Allow 72 hours for decompression before use.
- Place the mattress on a clean, flat surface.
- Ensure the mattress is properly positioned on the recommended support.
- Do not place the mattress near an open flame or heat source.

Deutsch (DE)

Lesen Sie diese Anleitung sorgfältig durch, bevor Sie die Matratze verwenden.

- Bewahren Sie diese Anleitung für zukünftige Referenz auf.
- Plastiktüten nicht in Reichweite von Kindern lassen. Erstickungsgefahr.
- Packen Sie die Matratze in einem gut belüfteten Raum aus.
- Lassen Sie die Matratze 72 Stunden zur Entfaltung ruhen, bevor Sie sie verwenden.
- Legen Sie die Matratze auf eine saubere, ebene Fläche.
- Stellen Sie sicher, dass die Matratze korrekt auf der empfohlenen Unterlage positioniert ist.
- Platzieren Sie die Matratze nicht in der Nähe von offenen Flammen oder Wärmequellen.

Italiano (IT)

Leggere attentamente queste istruzioni prima di utilizzare il materasso.

- Conservare queste istruzioni per riferimento futuro.
- Non lasciare i sacchetti di plastica alla portata dei bambini. Rischio di soffocamento.
- Disimballare il materasso in una stanza ben ventilata.
- Attendere 72 ore per la decompressione prima dell'uso.
- Posizionare il materasso su una superficie piana e pulita.
- Assicurarsi che il materasso sia correttamente posizionato sul supporto raccomandato.
- Non posizionare il materasso vicino a fiamme libere o fonti di calore.

Español (ES)

Lea atentamente este manual antes de usar el colchón.

- Conserve este manual para futuras consultas.
- No deje bolsas de plástico al alcance de los niños. Riesgo de asfixia.
- Desempaque el colchón en una habitación bien ventilada.
- Espere 72 horas para que el colchón se descomprima antes de usarlo.
- Coloque el colchón sobre una superficie limpia y plana.
- Asegúrese de que el colchón esté correctamente colocado sobre el soporte recomendado.

- No coloque el colchón cerca de llamas abiertas o fuentes de calor.

Português (PT)

Leia atentamente este manual antes de usar o colchão.

- Guarde este manual para referência futura.
- Não deixe sacos plásticos ao alcance de crianças. Risco de asfixia.
- Desembale o colchão em um local bem ventilado.
- Aguarde 72 horas para a descompressão antes de usar.
- Coloque o colchão sobre uma superfície limpa e plana.
- Certifique-se de que o colchão esteja corretamente posicionado no suporte recomendado.
- Não coloque o colchão próximo a chamas abertas ou fontes de calor.

Polski (PL)

Przeczytaj uważnie tę instrukcję przed użyciem materaca.

- Zachowaj tę instrukcję na przyszłość.
- Nie pozostawiaj plastikowych toreb w zasięgu dzieci. Ryzyko uduszenia.
- Rozpakuj materac w dobrze wentylowanym pomieszczeniu.
- Oczekaj 72 godziny na pełne rozłożenie przed użyciem.
- Umieść materac na czystej i płaskiej powierzchni.
- Upewnij się, że materac jest prawidłowo umieszczony na zalecanym podparciu.
- Nie umieszczaj materaca w pobliżu otwartego ognia ani źródeł ciepła.

Nederlands (NL)

Lees deze handleiding zorgvuldig door voordat u de matras gebruikt.

- Bewaar deze handleiding voor toekomstig gebruik.
- Laat plastic zakken niet binnen het bereik van kinderen. Verstikkingsgevaar.
- Pak de matras uit in een goed geventileerde ruimte.
- Laat de matras 72 uur decomprimeren voordat u deze gebruikt.
- Leg de matras op een schone, vlakke ondergrond.
- Zorg ervoor dat de matras correct is geplaatst op het aanbevolen ondersteuningssysteem.
- Plaats de matras niet in de buurt van een open vlam of warmtebron.



Vente-unique.com

VS-Jul-2024

Imported by - Importé par

CAFOM DISTRIBUTION

9 Rue Jacquart 93310 Le Pré-Saint-Gervais