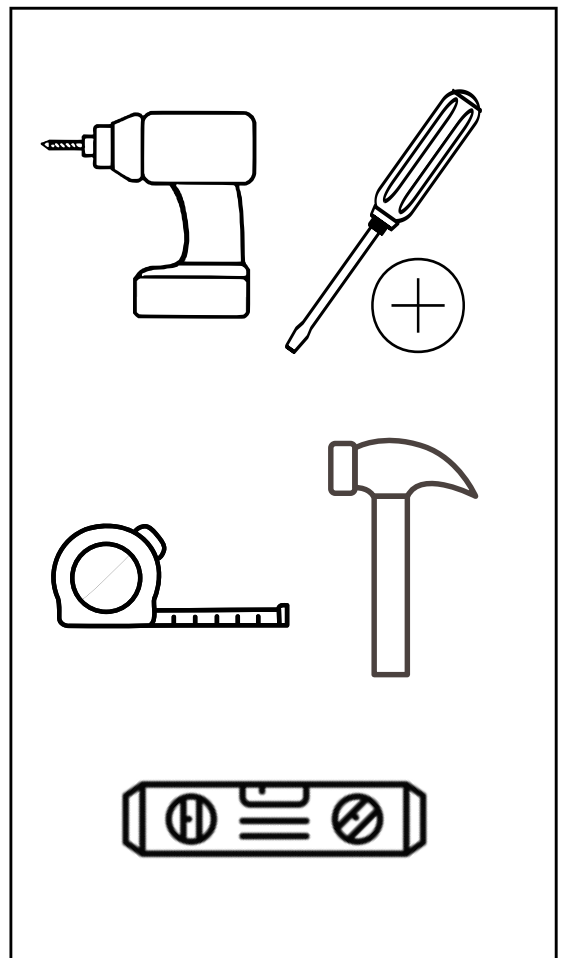
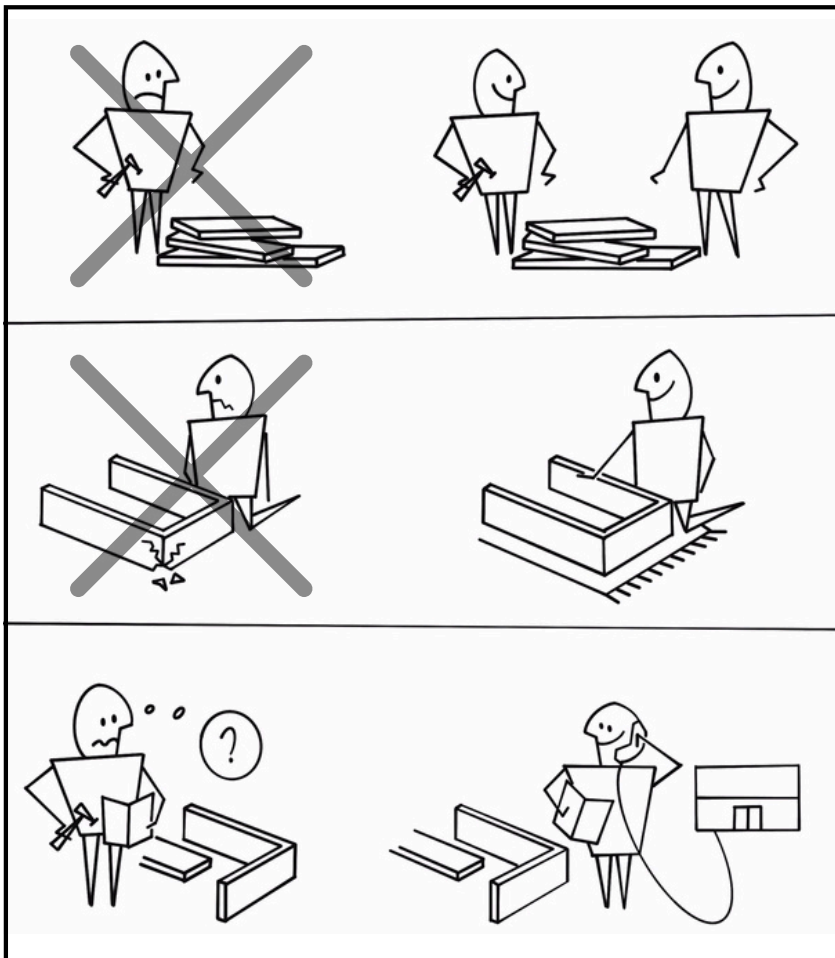
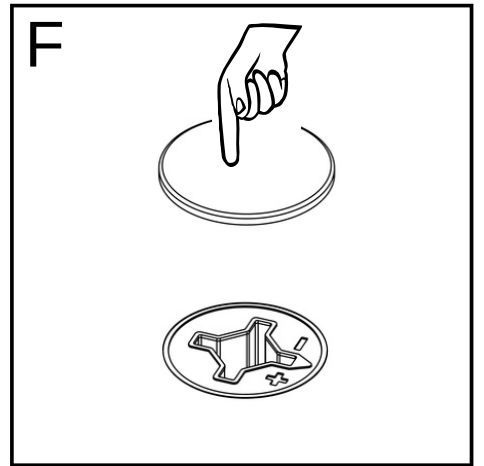
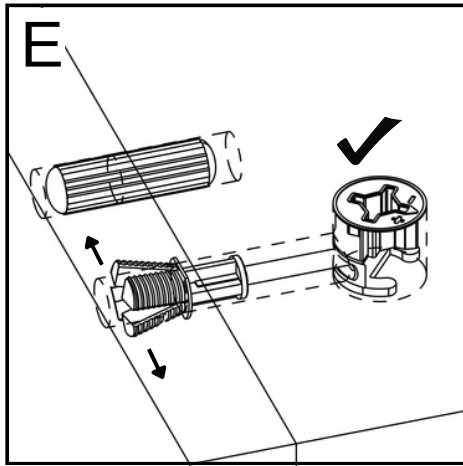
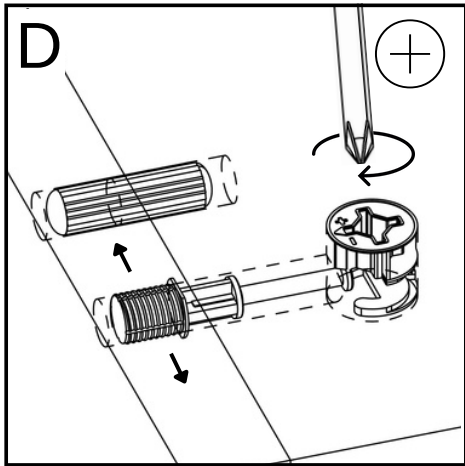
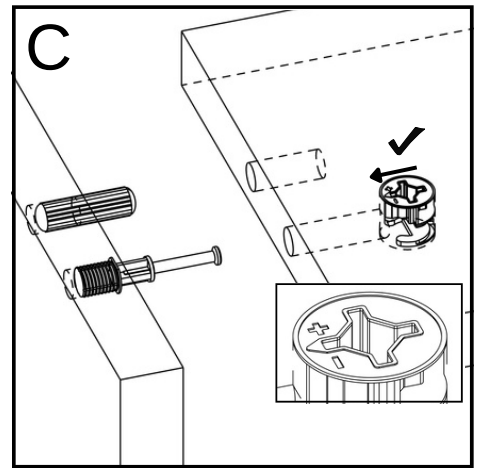
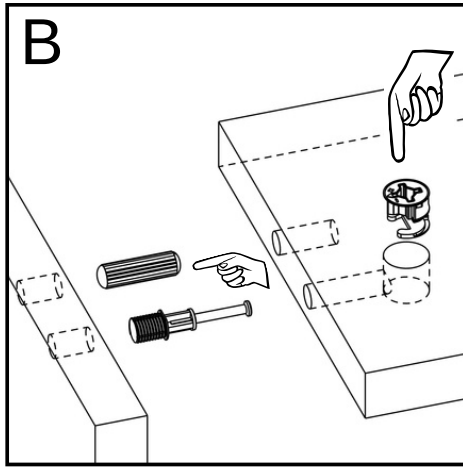
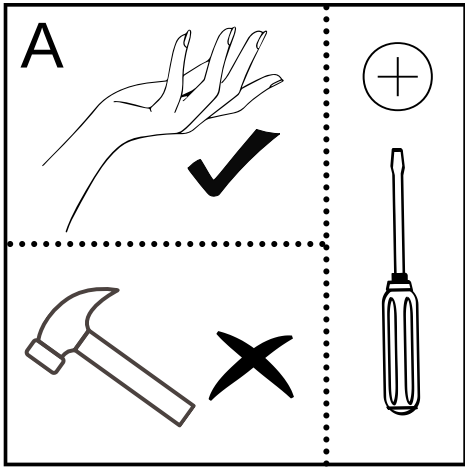
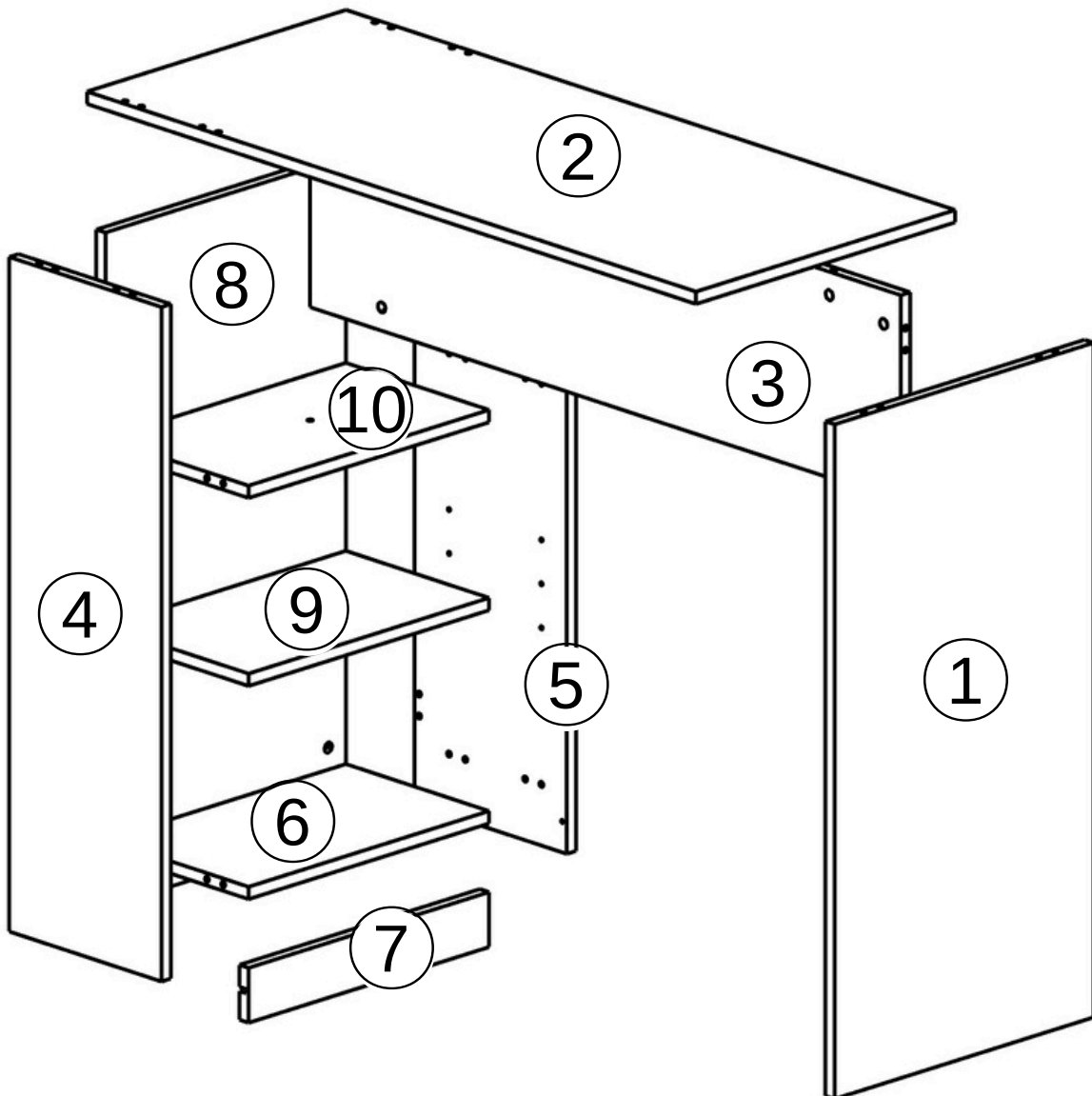
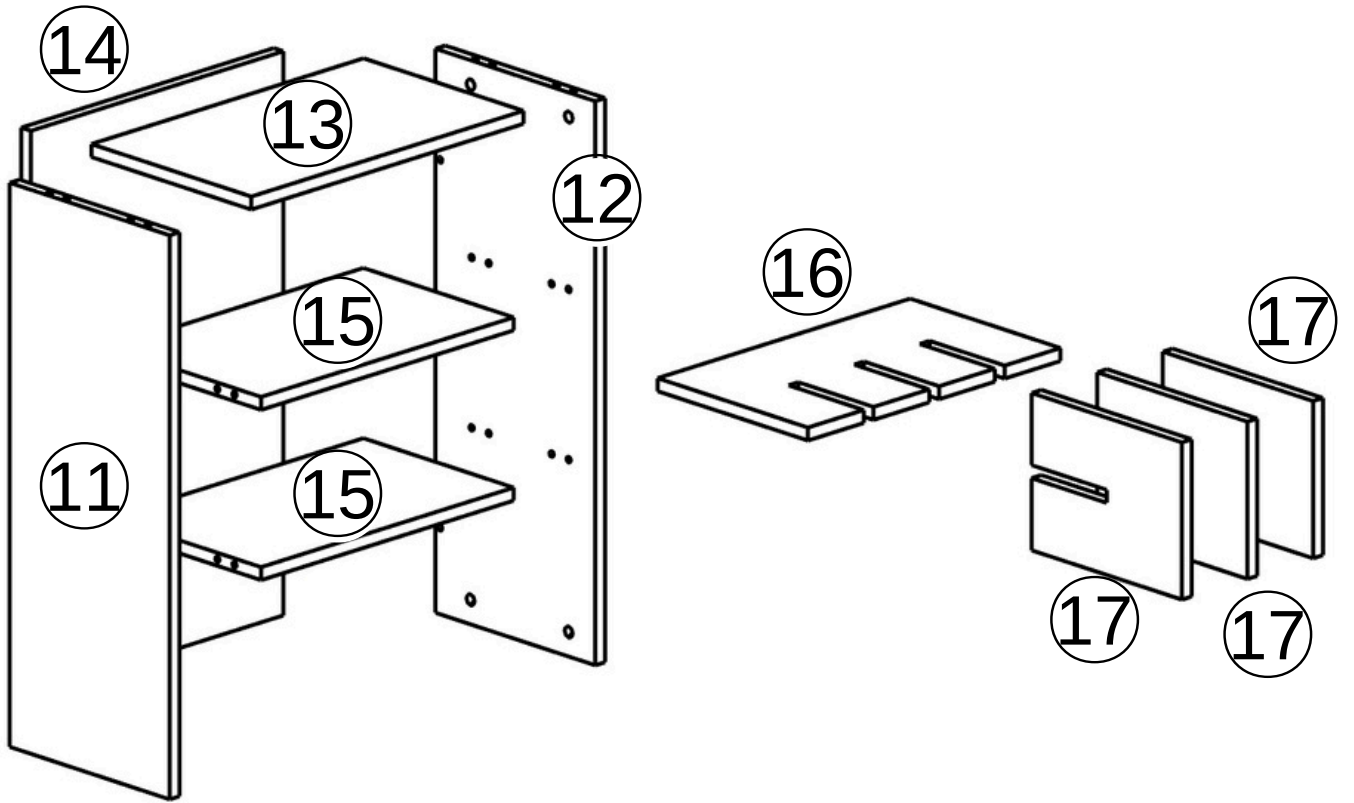


DUBLIN





no - mm

1 - 982 * 500 * 18

2 - 1200 * 500 * 18

3 - 1164 * 300 * 18

4 - 982 * 300 * 18

5 - 982 * 300 * 18

6 - 464 * 282 * 18

7 - 464 * 80 * 18

8 - 982 * 464 * 18

9 - 464 * 282 * 18

10 - 464 * 282 * 18

11 - 782 * 300 * 18

12 - 782 * 300 * 18

13 - 500 * 300 * 18

14 - 782 * 464 * 18

15 - 464 * 282 * 18

16 - 464 * 282 * 18

17 - 282 * 218 * 18



B001
x44



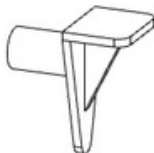
B002
x44



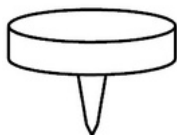
B003
x40



B004
x44



B020
x4

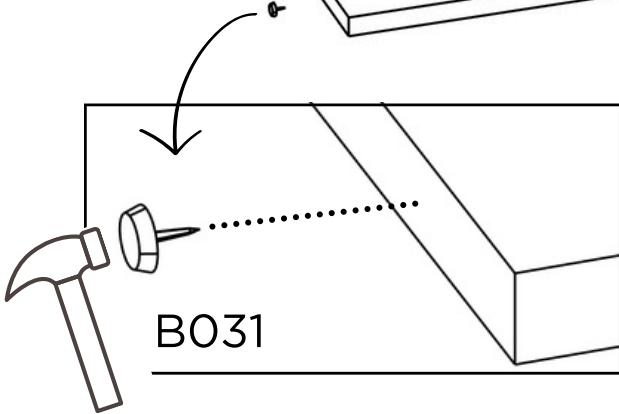
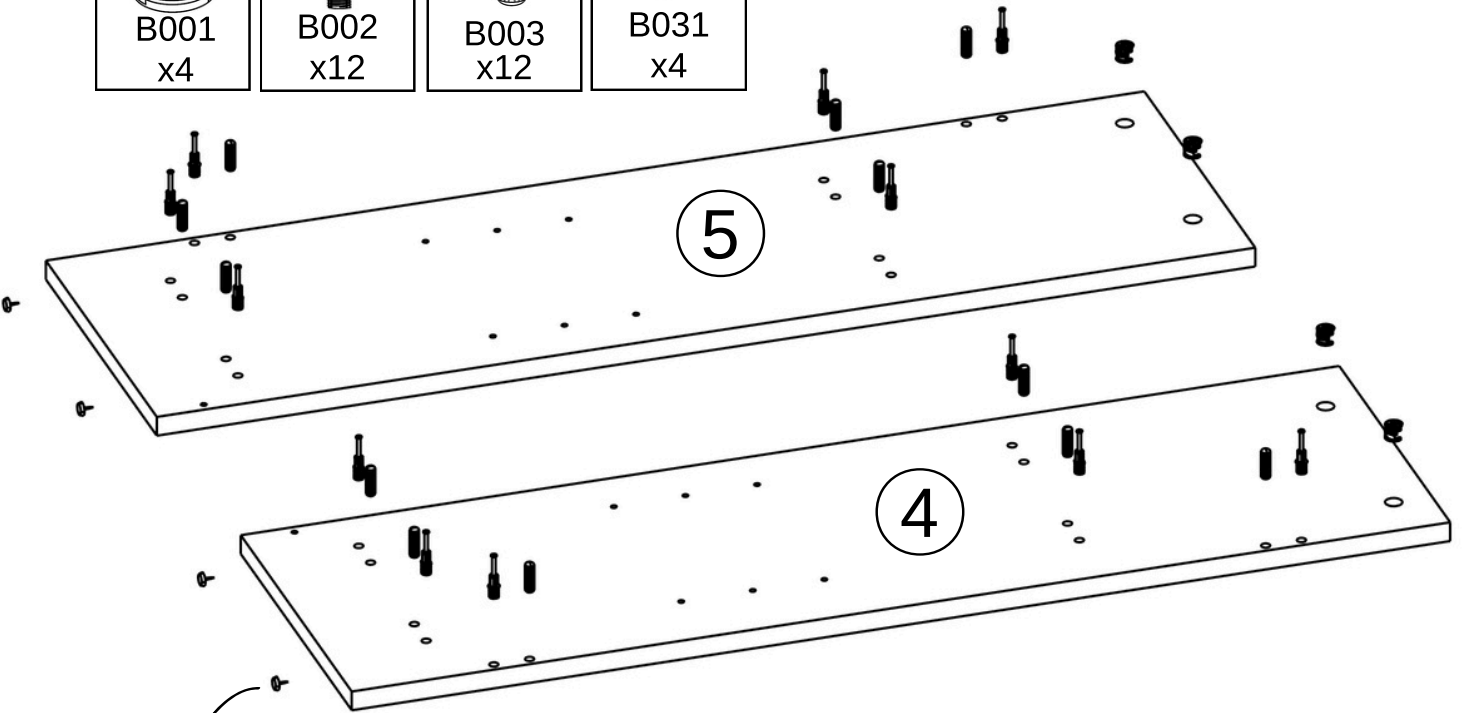
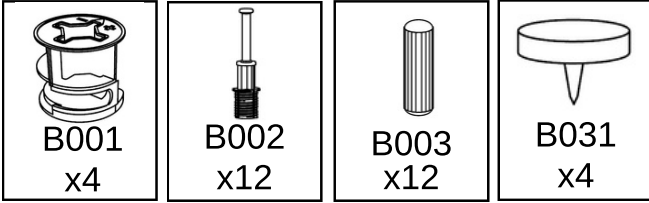


B031
x6

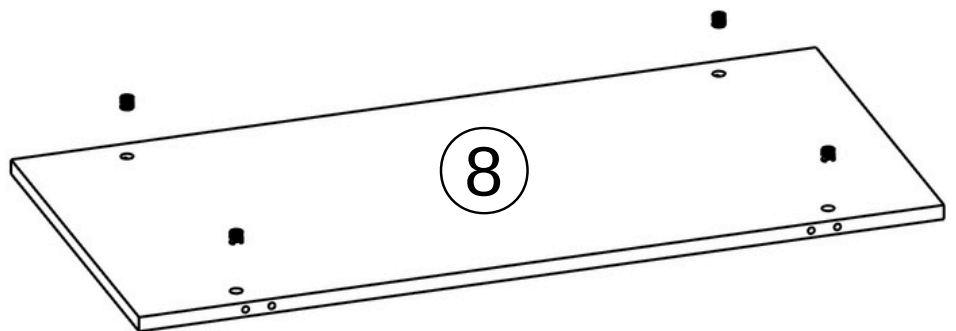
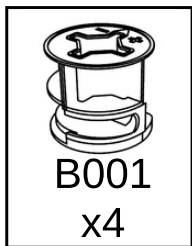


B041
x2

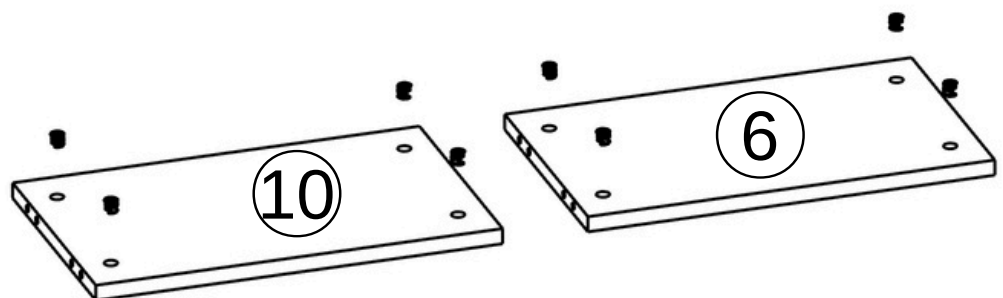
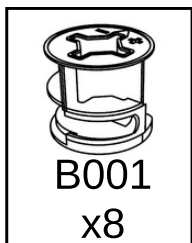
1



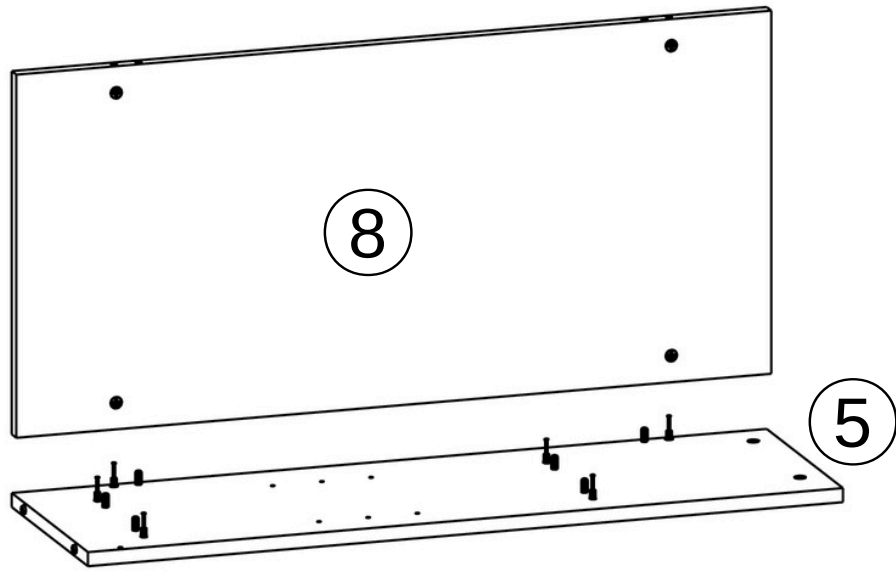
2



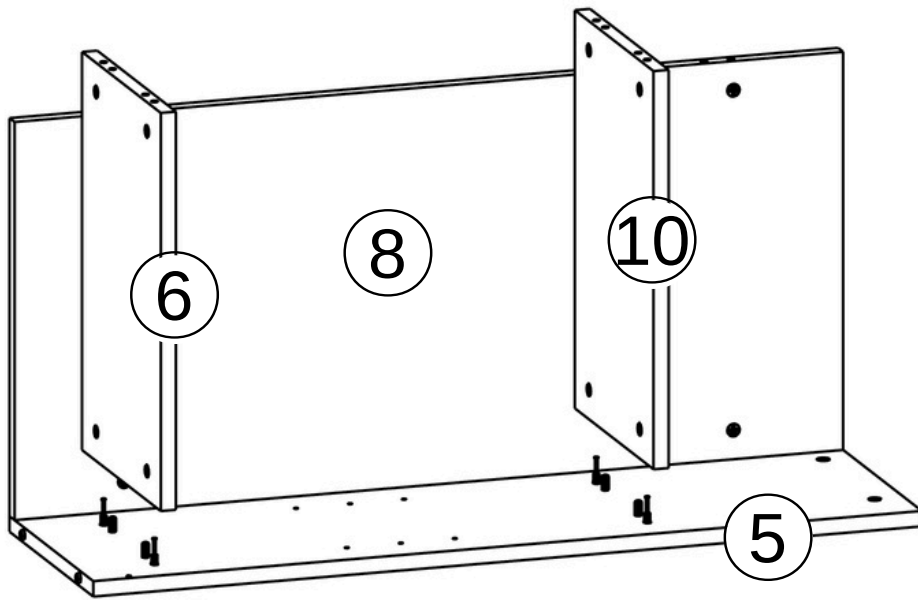
3



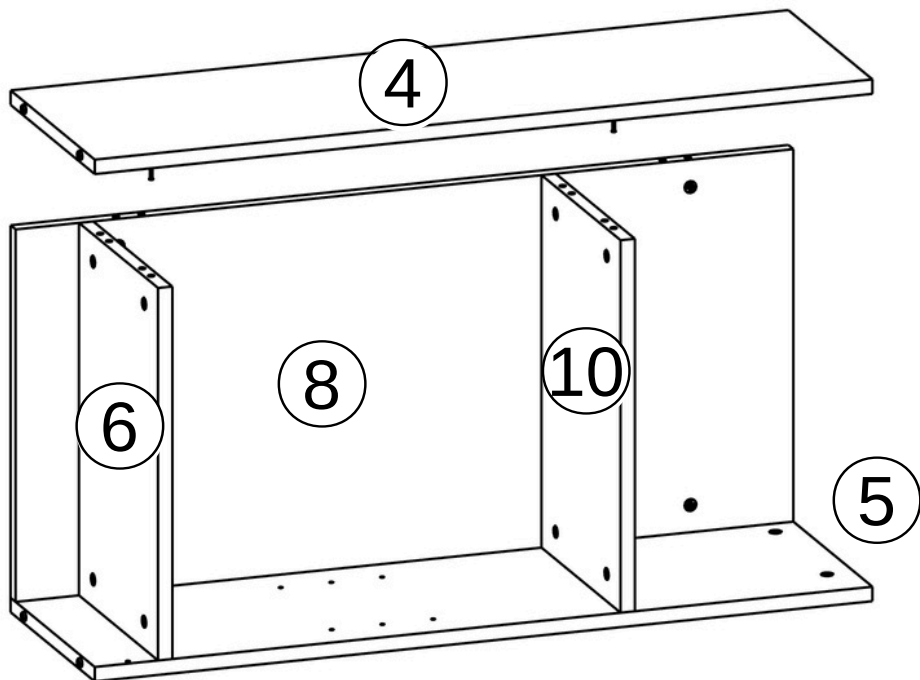
4



5

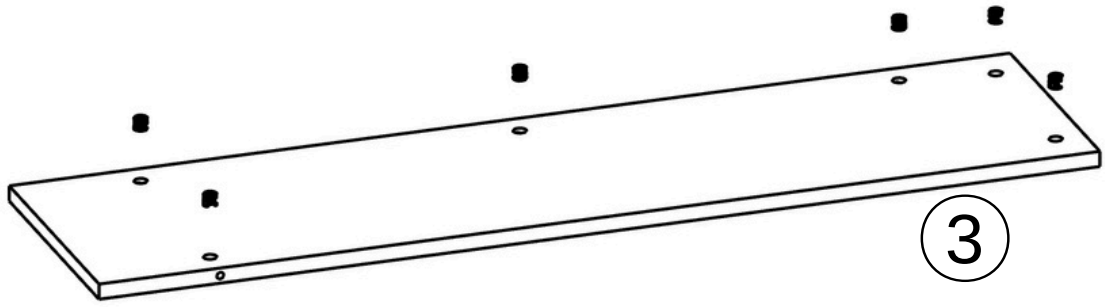
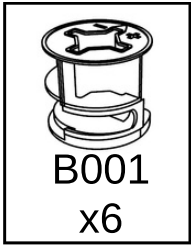


6

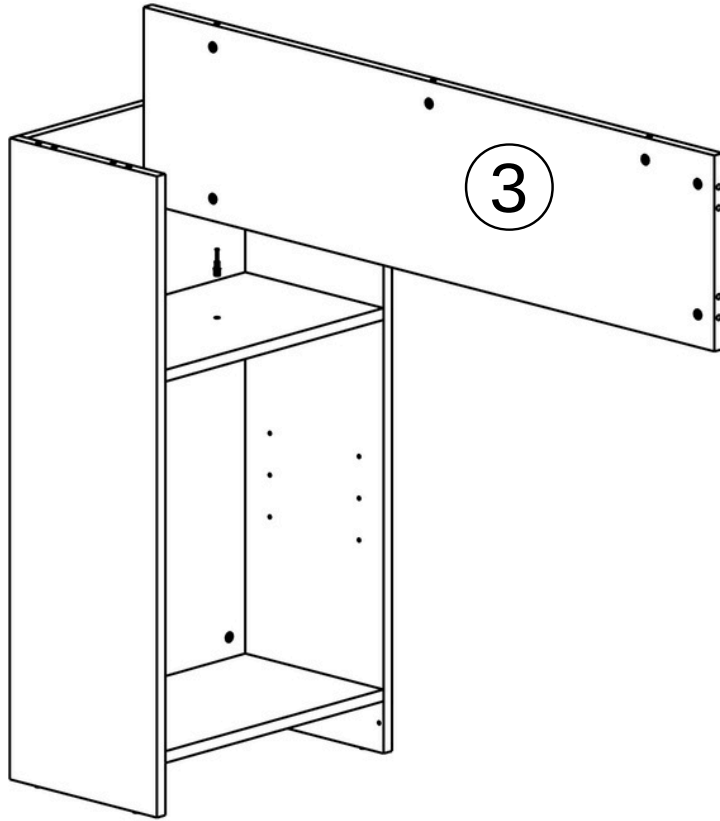
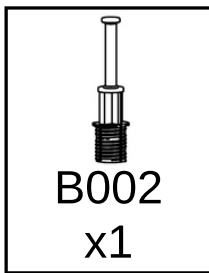


6

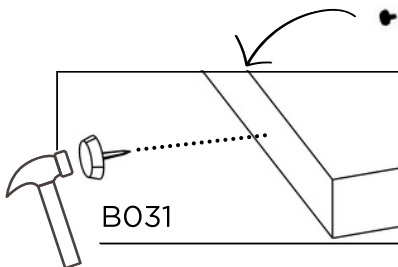
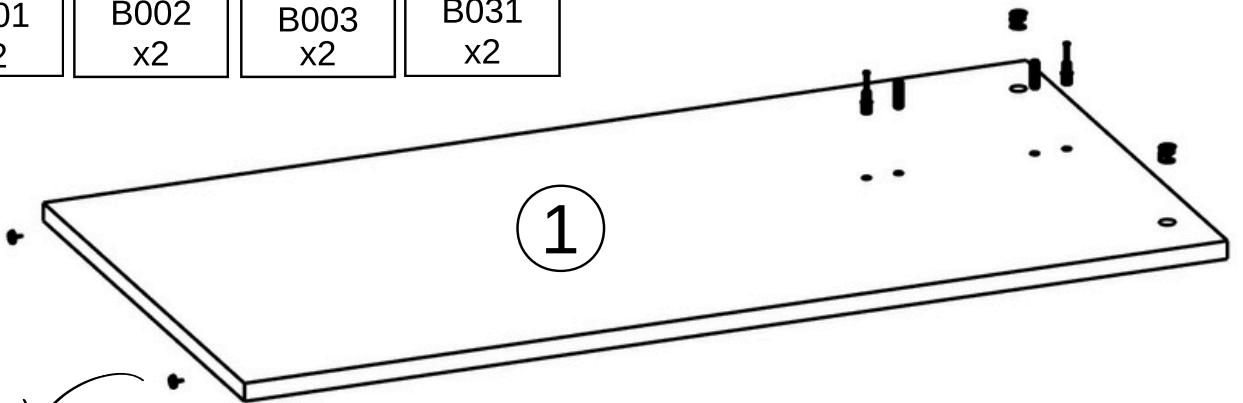
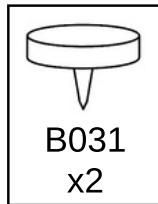
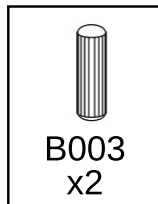
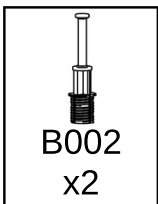
7



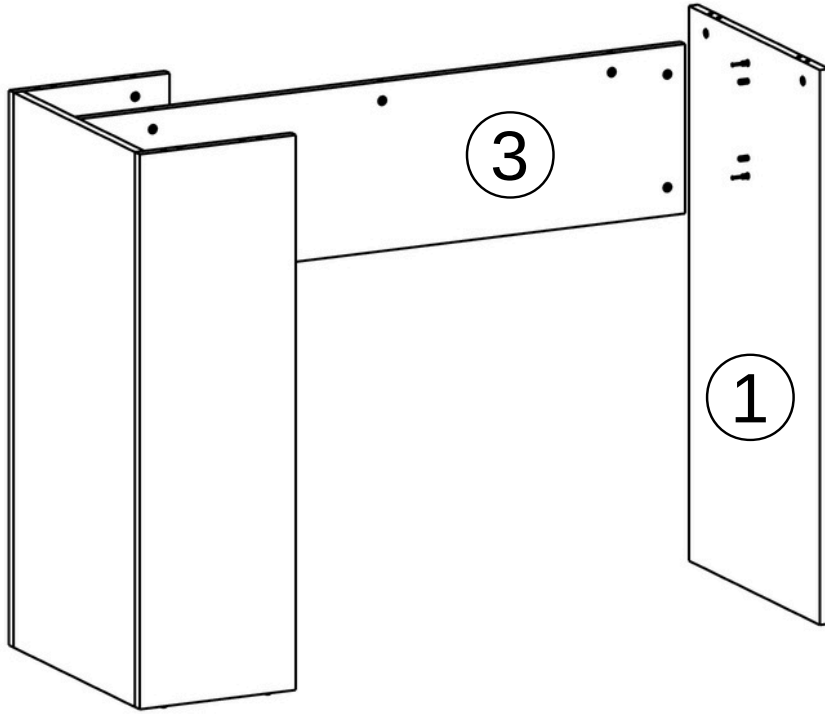
8



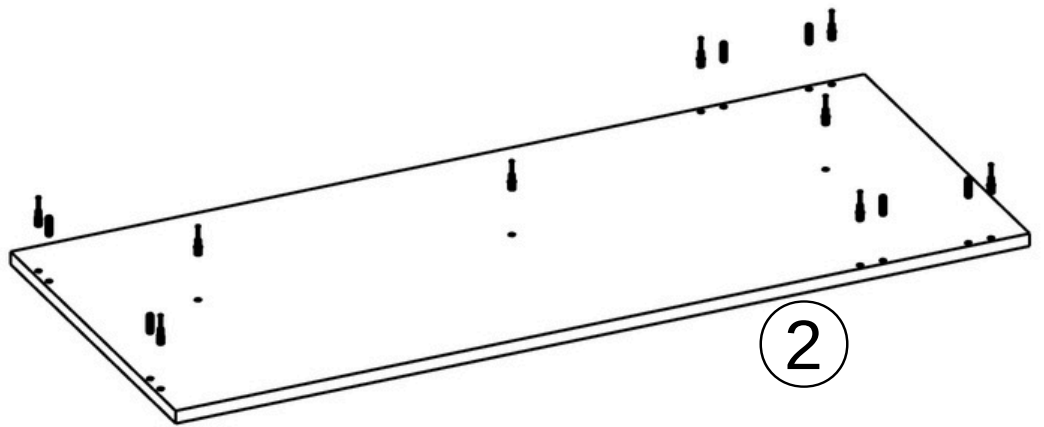
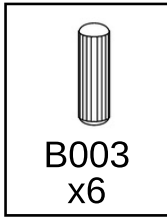
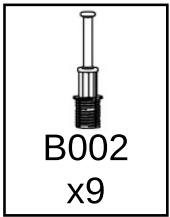
9



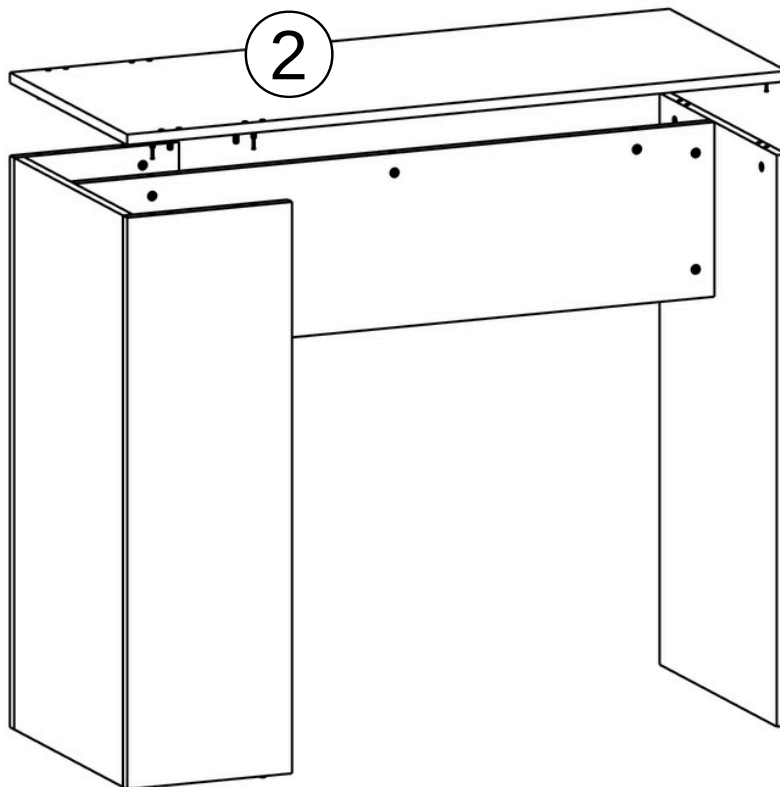
10



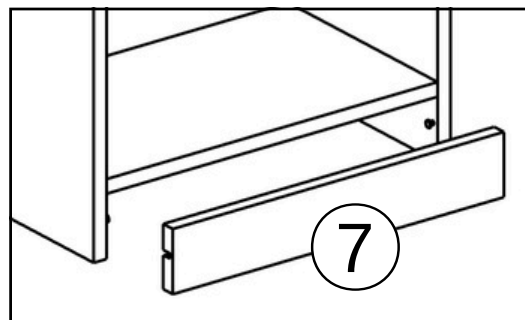
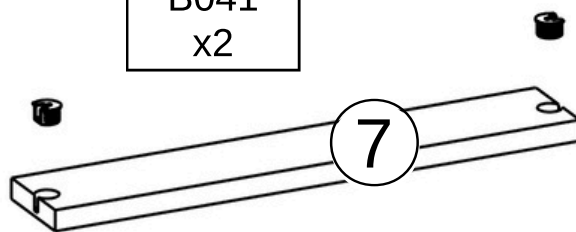
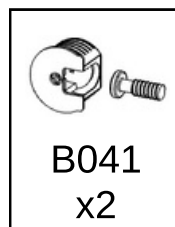
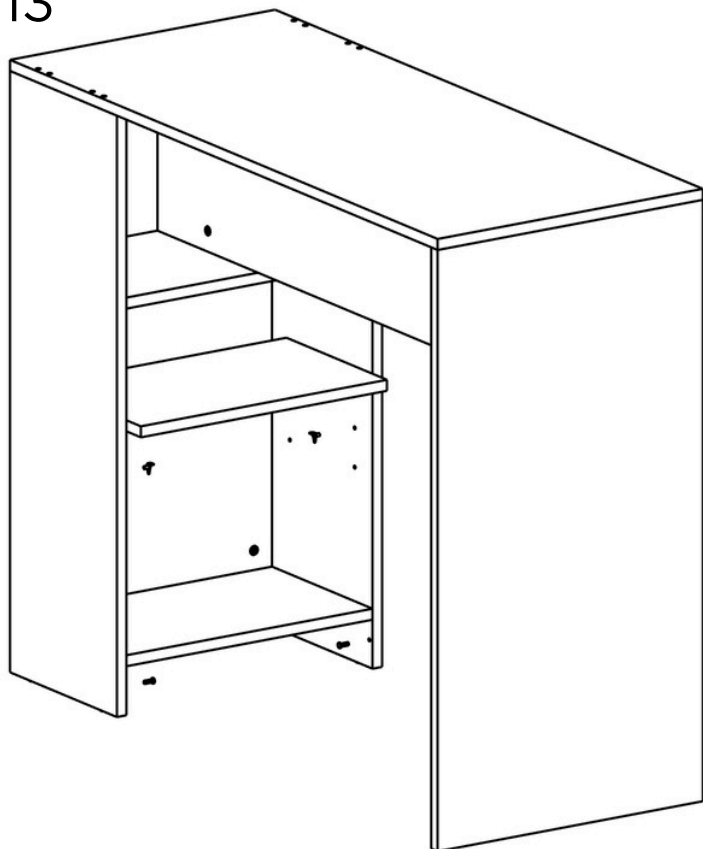
11



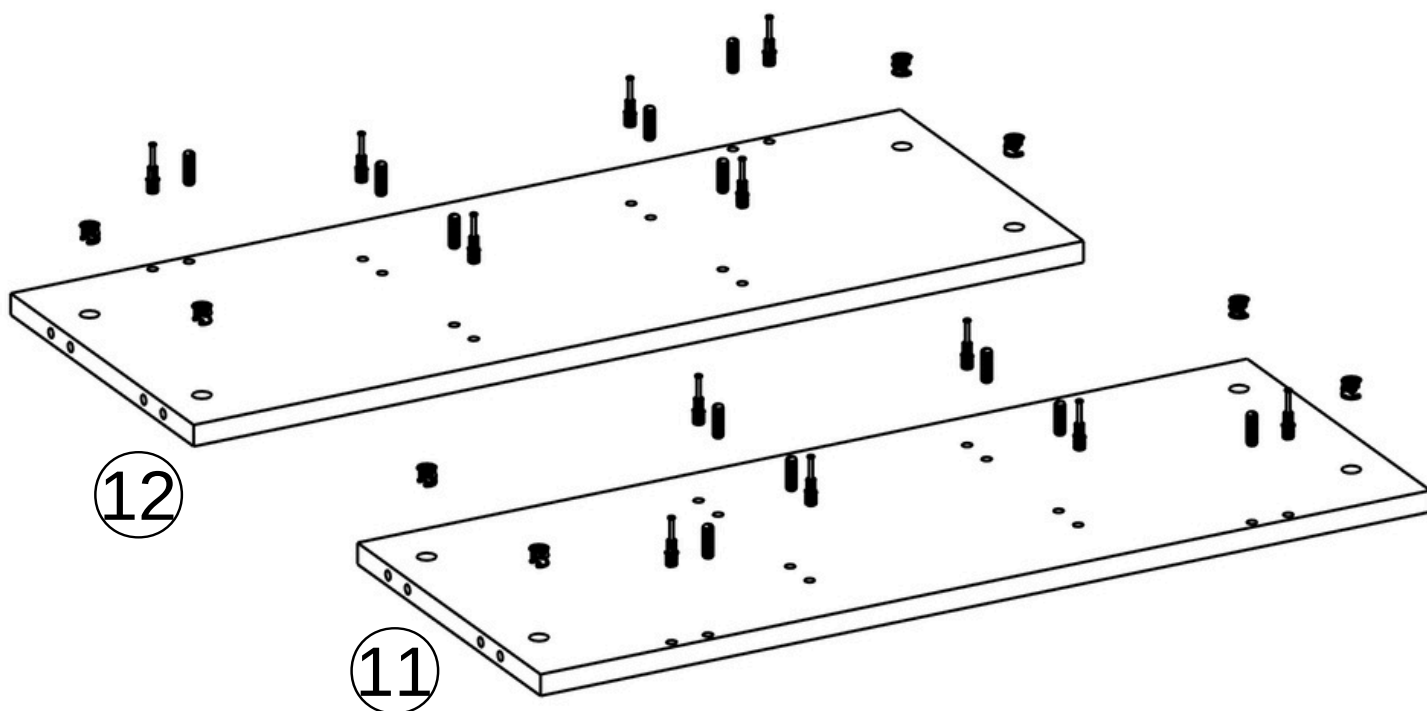
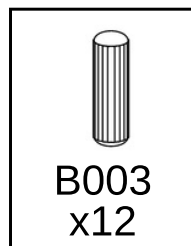
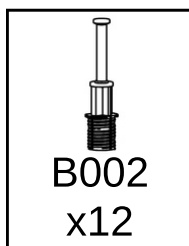
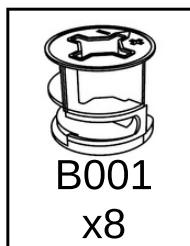
12



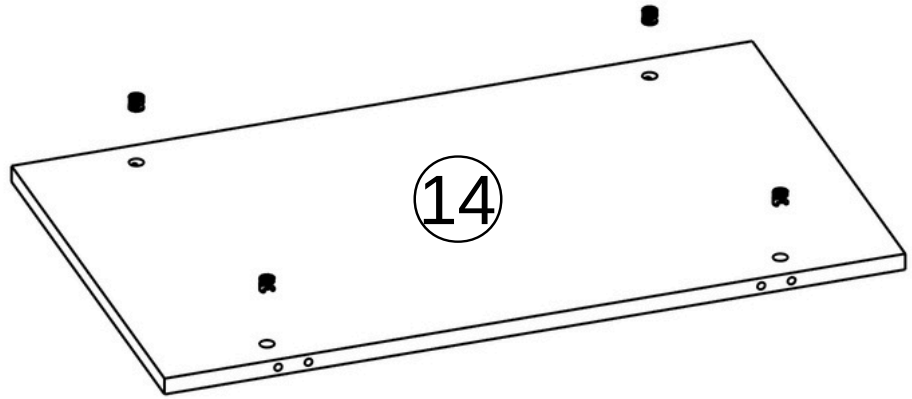
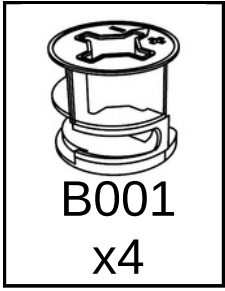
13



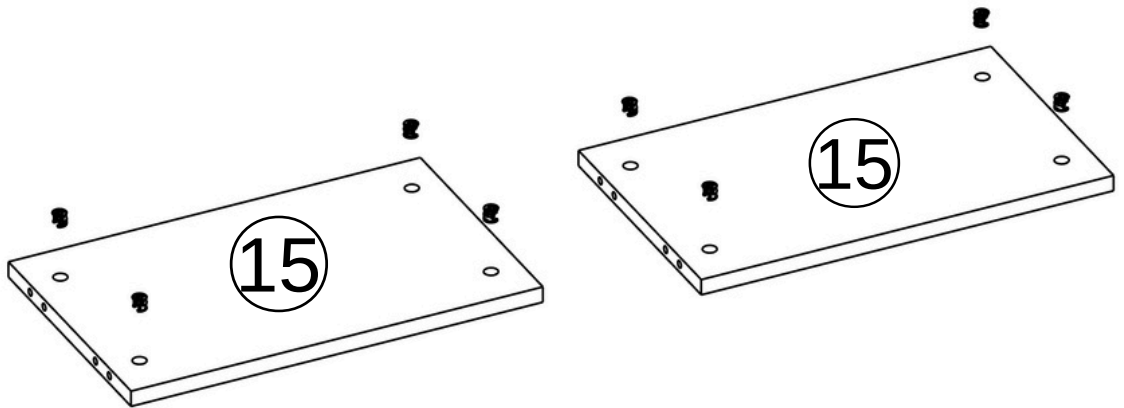
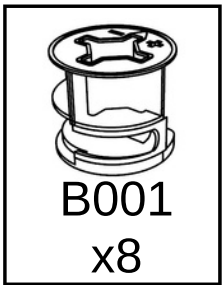
14



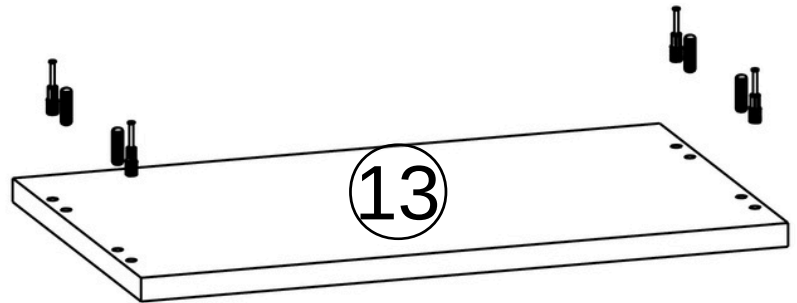
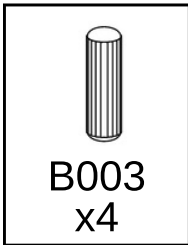
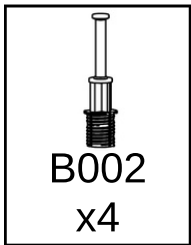
15



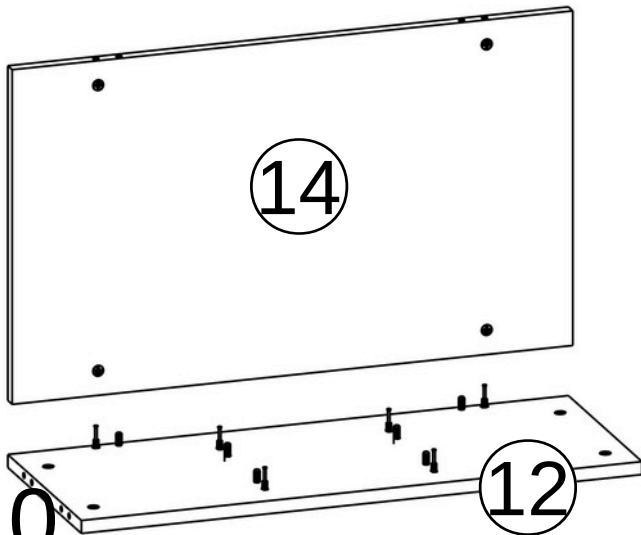
16



17

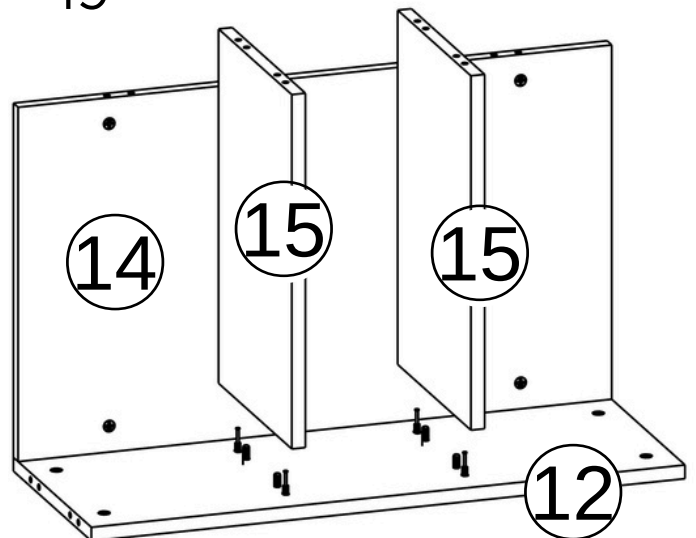


18

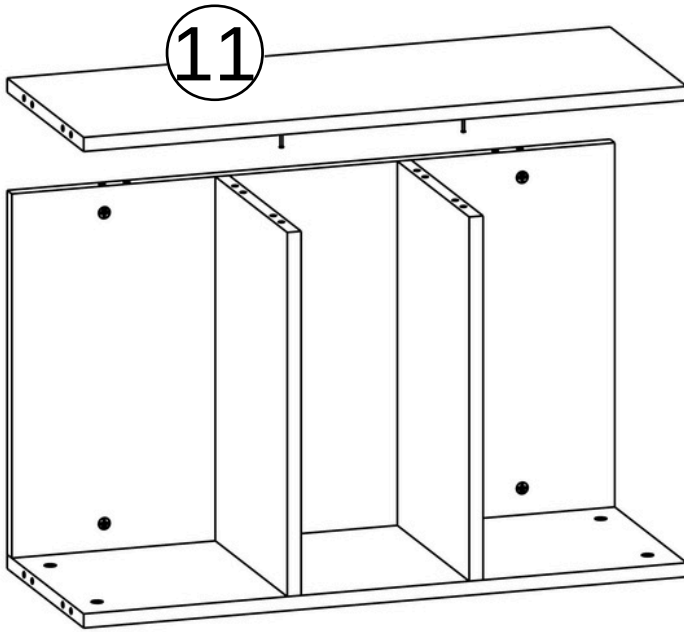


10

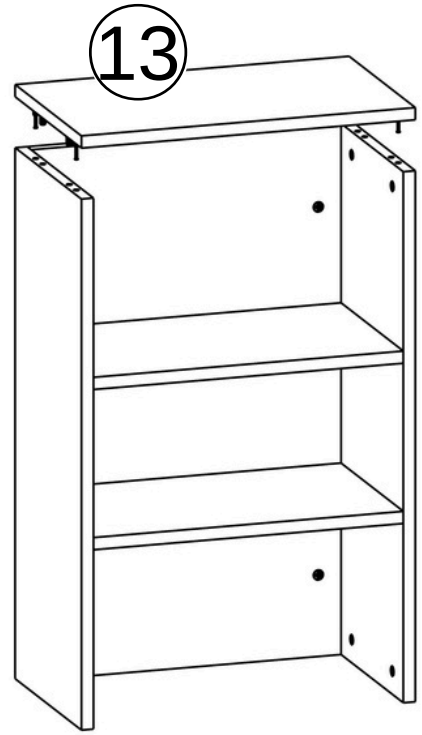
19



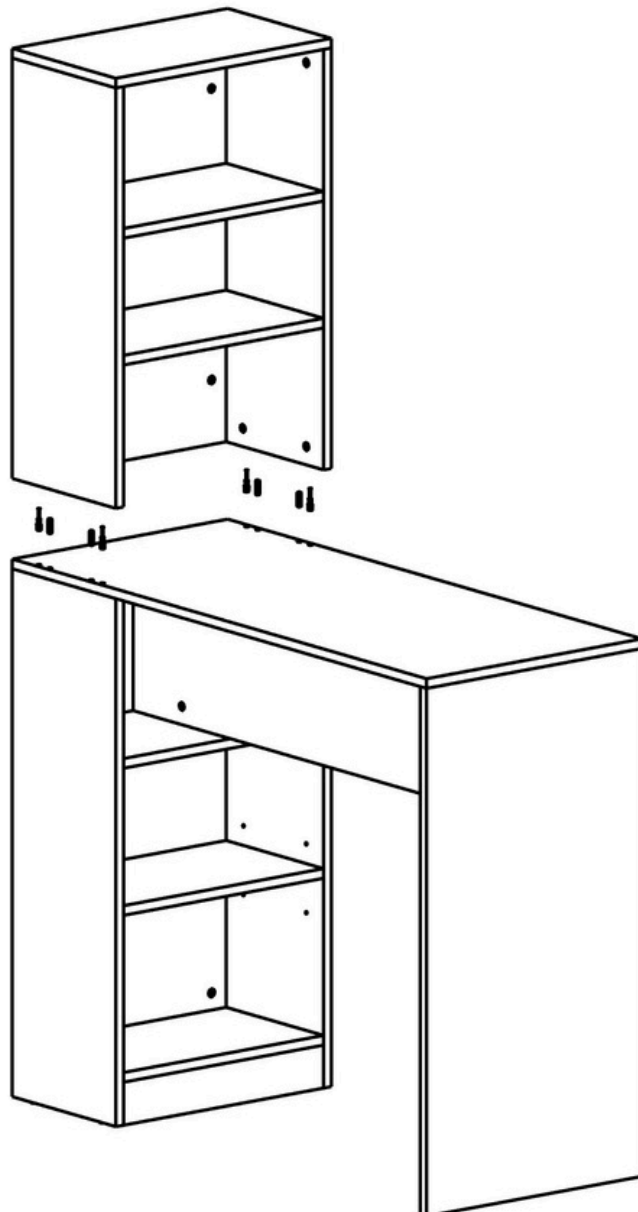
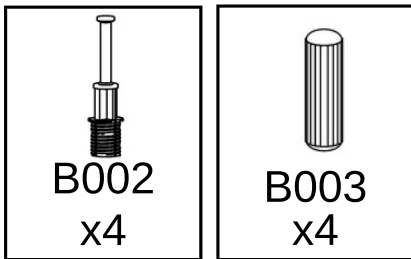
20



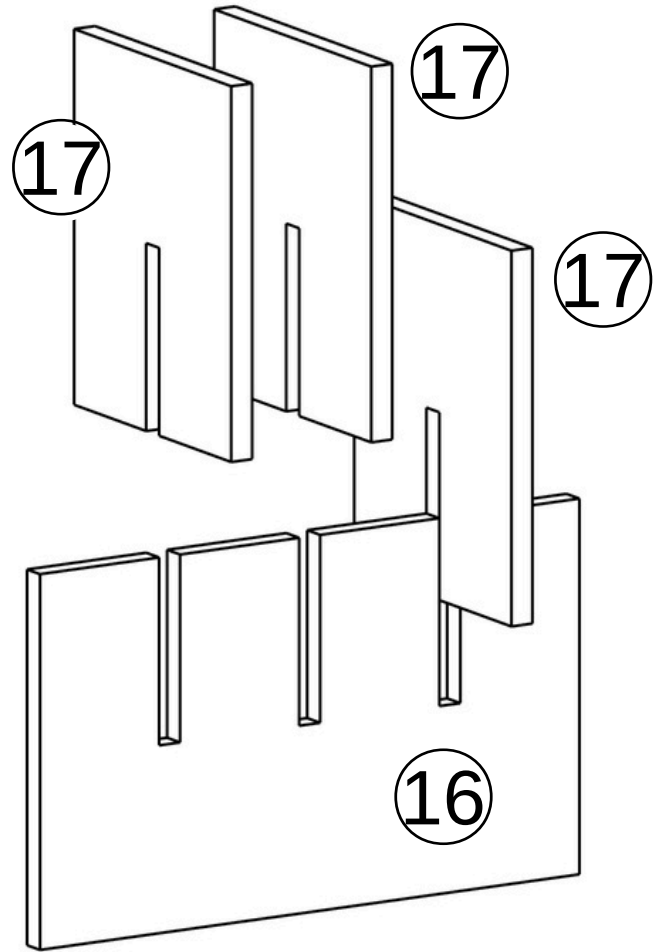
21



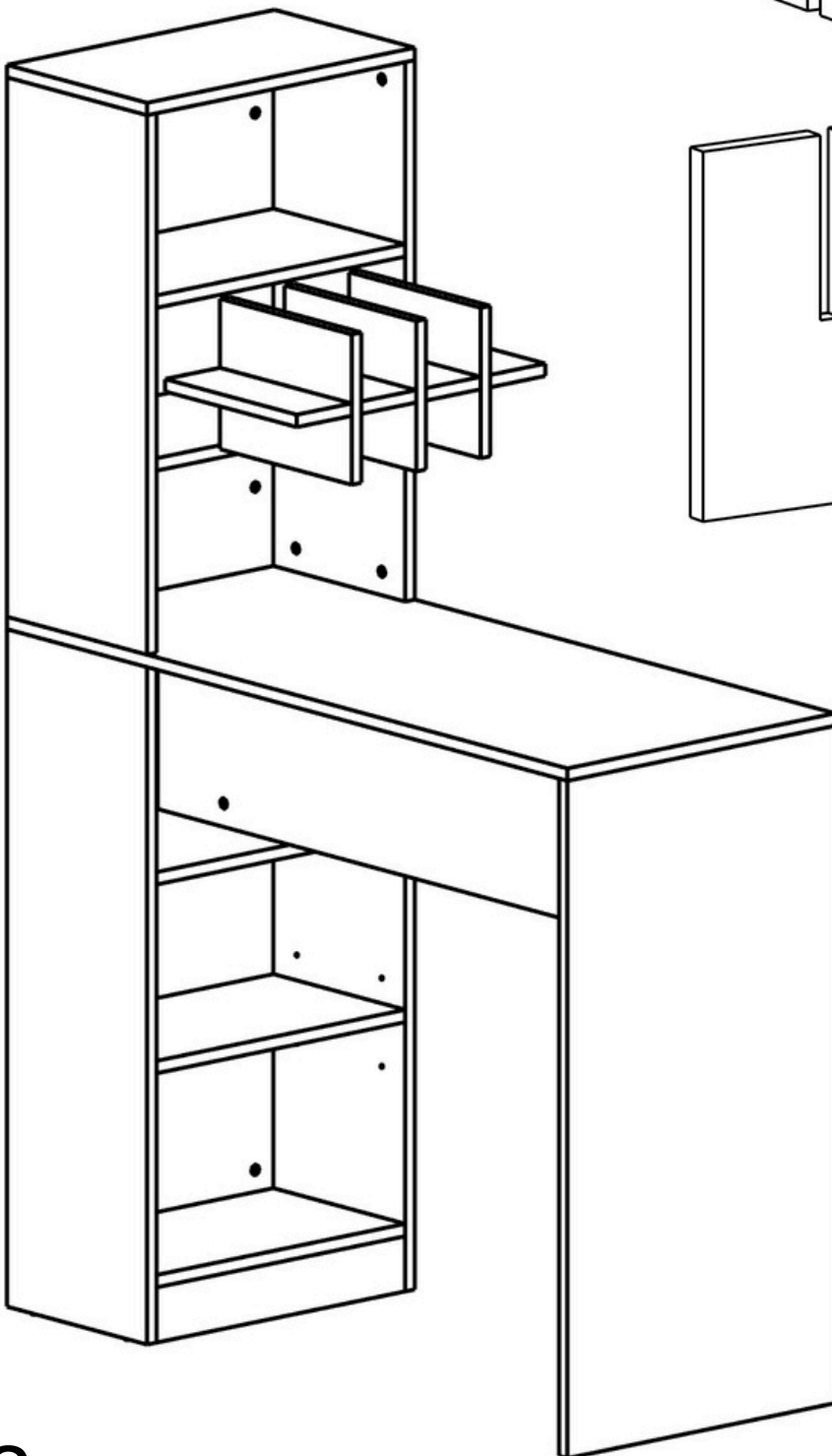
22



23



24



12