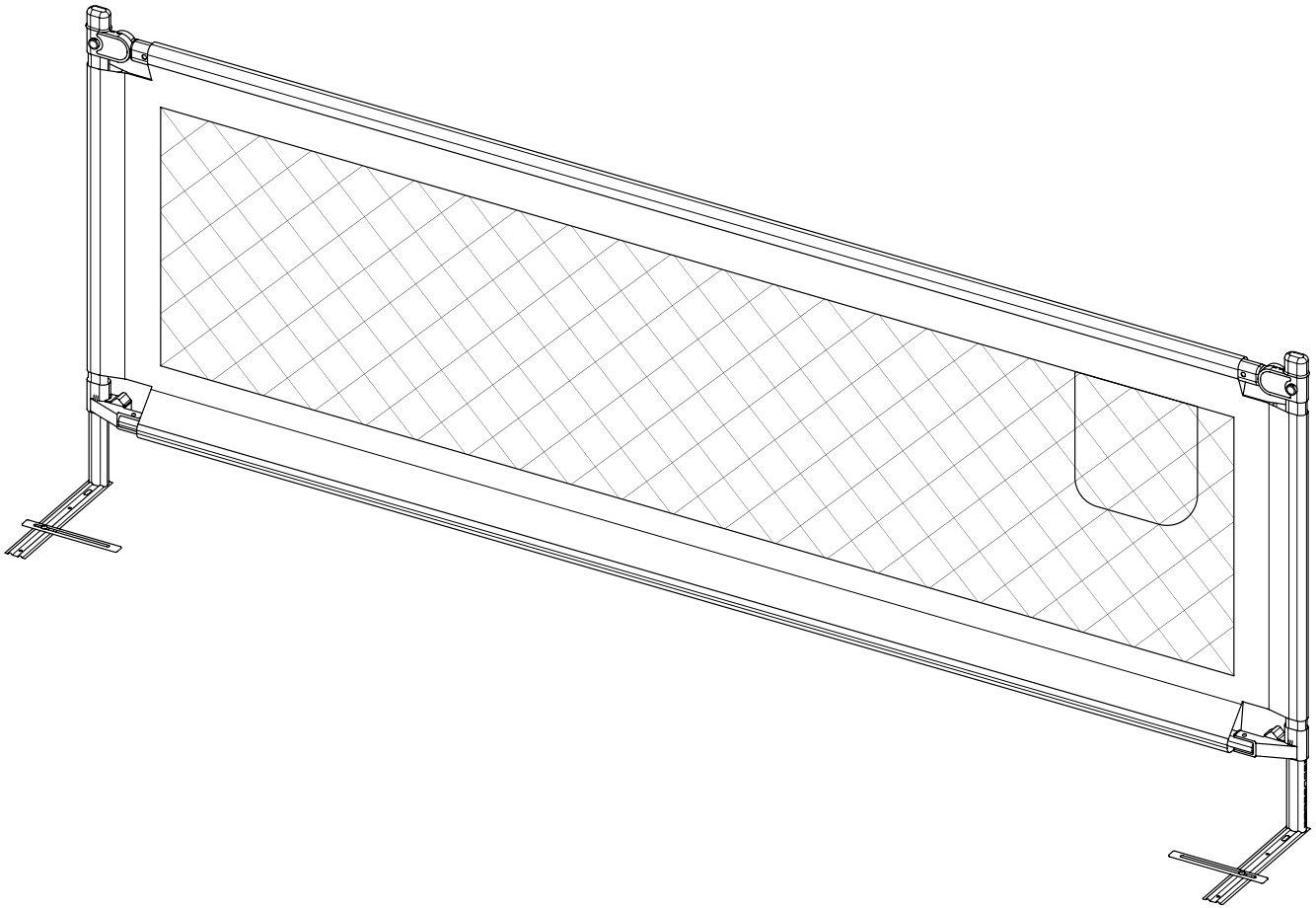
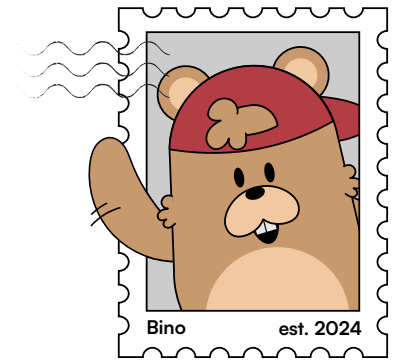
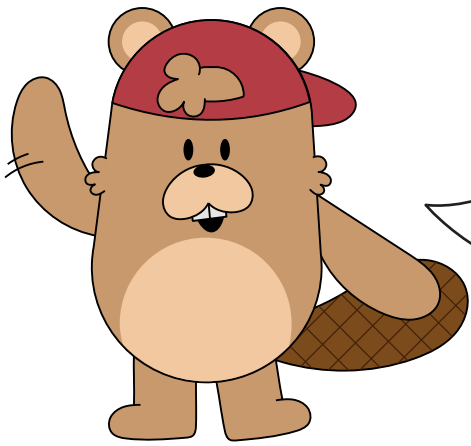


Bella
bing



Drina

Bettenschutzgitter 180 / 200 cm



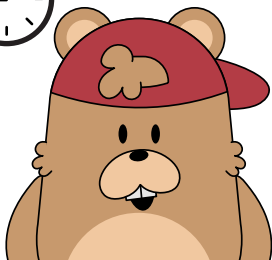
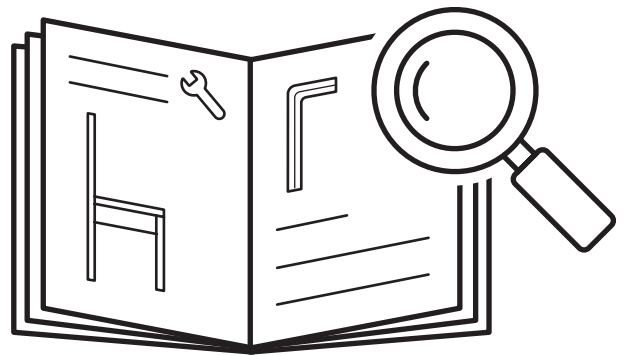
Hey,

ich freue mich, dass Du Dich für mein Produkt entschieden hast. Beachte die kommenden Hinweise, um den Aufbau problemlos zu gestalten.

Viel Spaß mit Deinem Produkt!

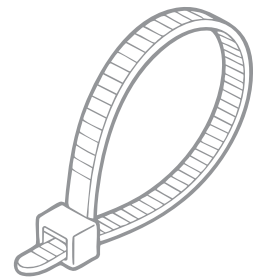
50%

weniger Fehler beim Aufbau durch sorgfältiges Lesen der Anleitung

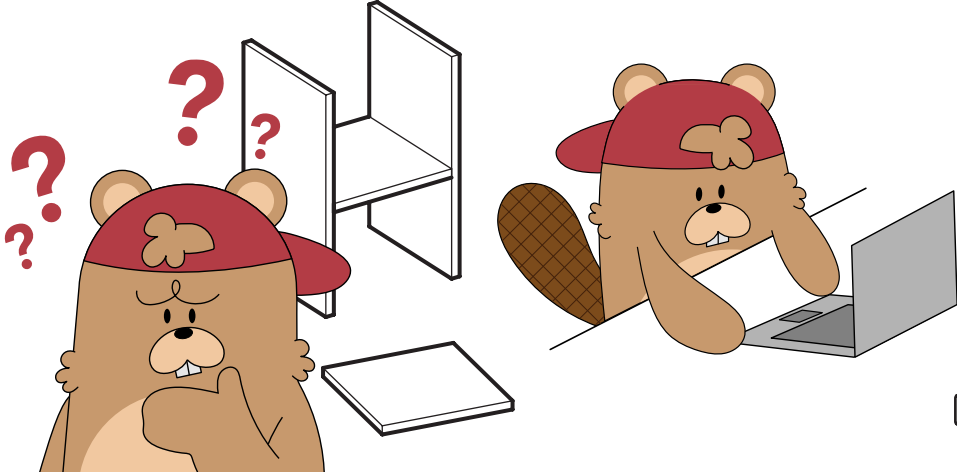
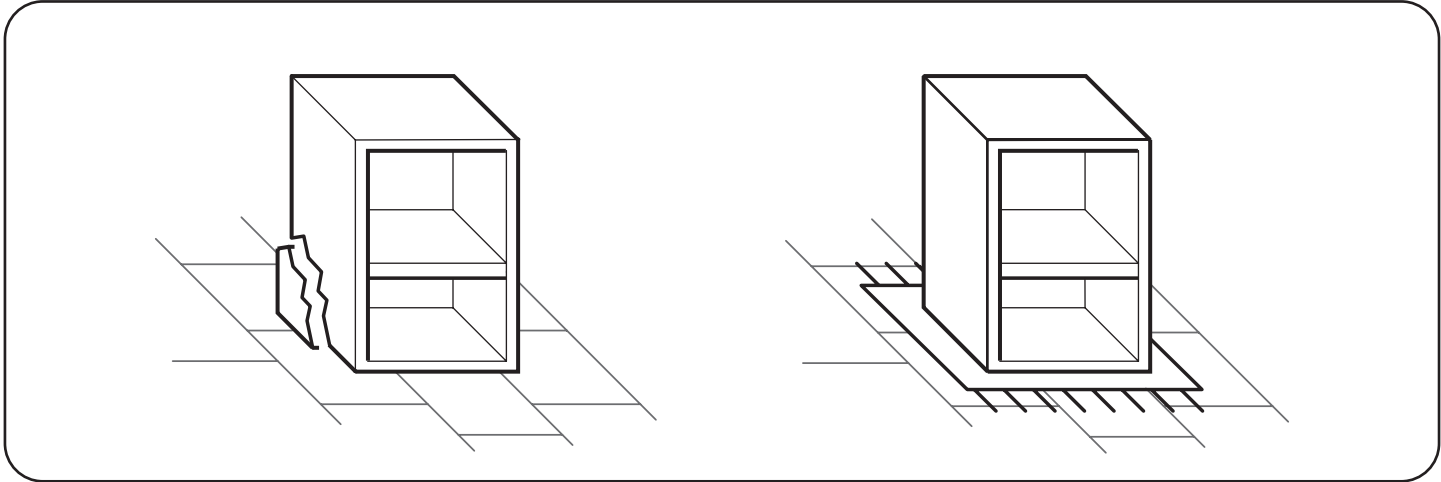


30-45

min




Optional

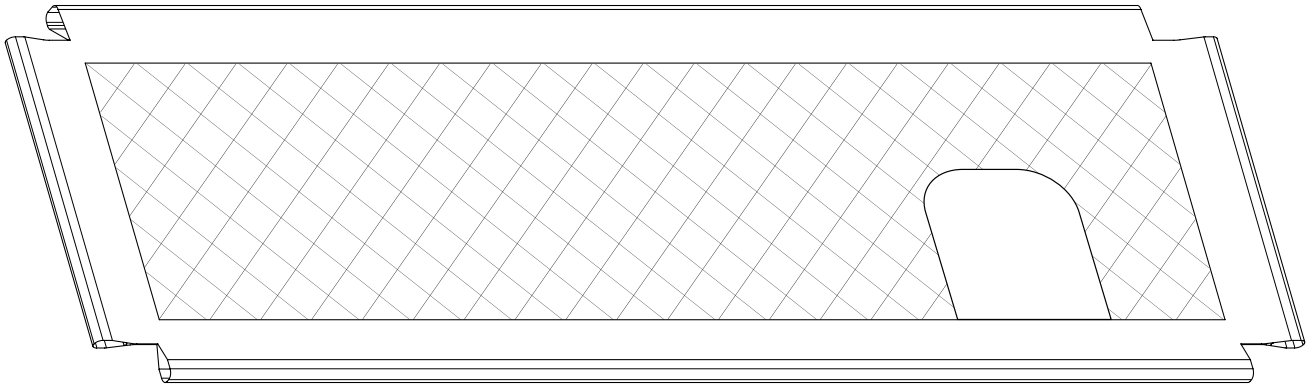


Fragen?

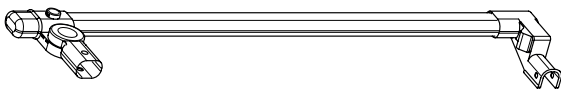
Ich bin für Dich da!



✉ service@bela-living.de



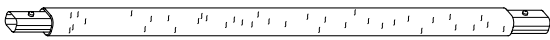
1 Schutzgitter
1x



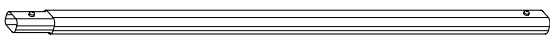
2 Stütze, links
1x



4 Stütze, rechts
1x



6 Querstrebe mit Polsterung, oben
2x



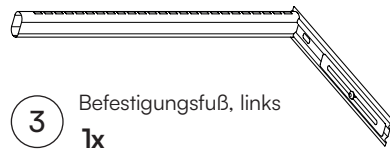
8 Querstrebe, unten
2x



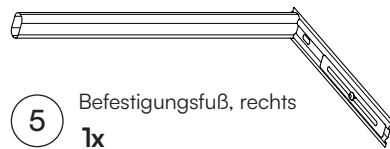
10 Verbindungskappe
1x



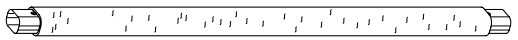
Schraube
W96
6x



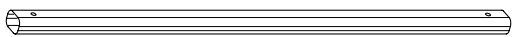
3 Befestigungsfuß, links
1x



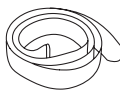
5 Befestigungsfuß, rechts
1x



7 Querstrebe mit Polsterung, oben mittig
1x

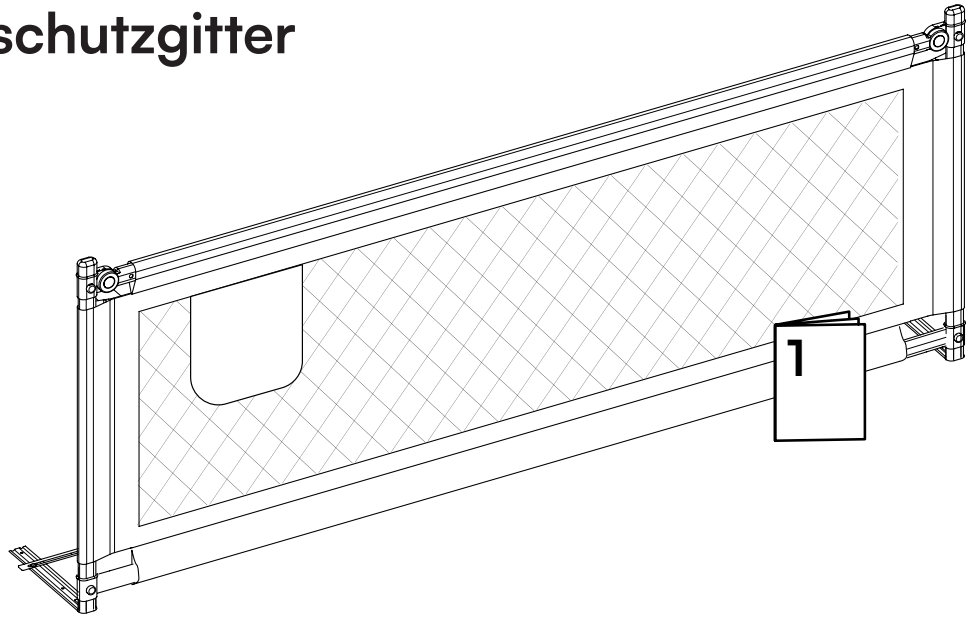


9 Querstrebe, unten mittig
1x

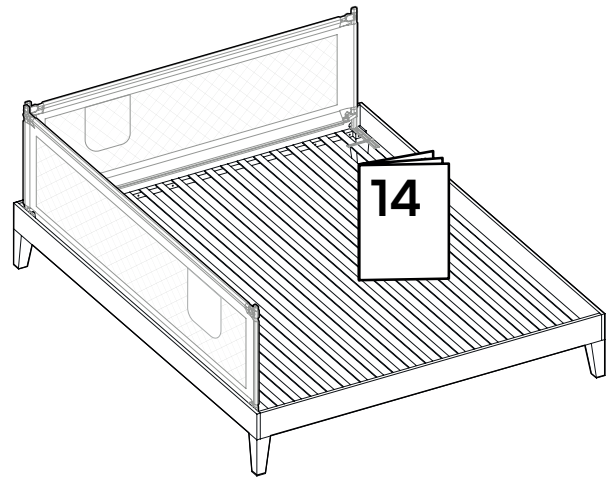
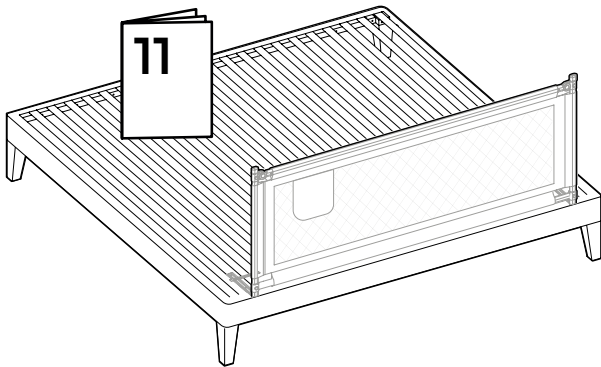


11 Verbindungsgurt, klein
1x

Aufbau Bettschutzgitter



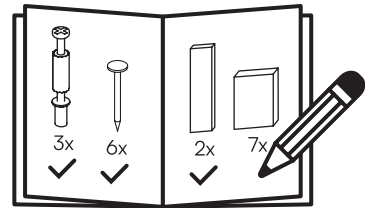
Montage am Lattenrost



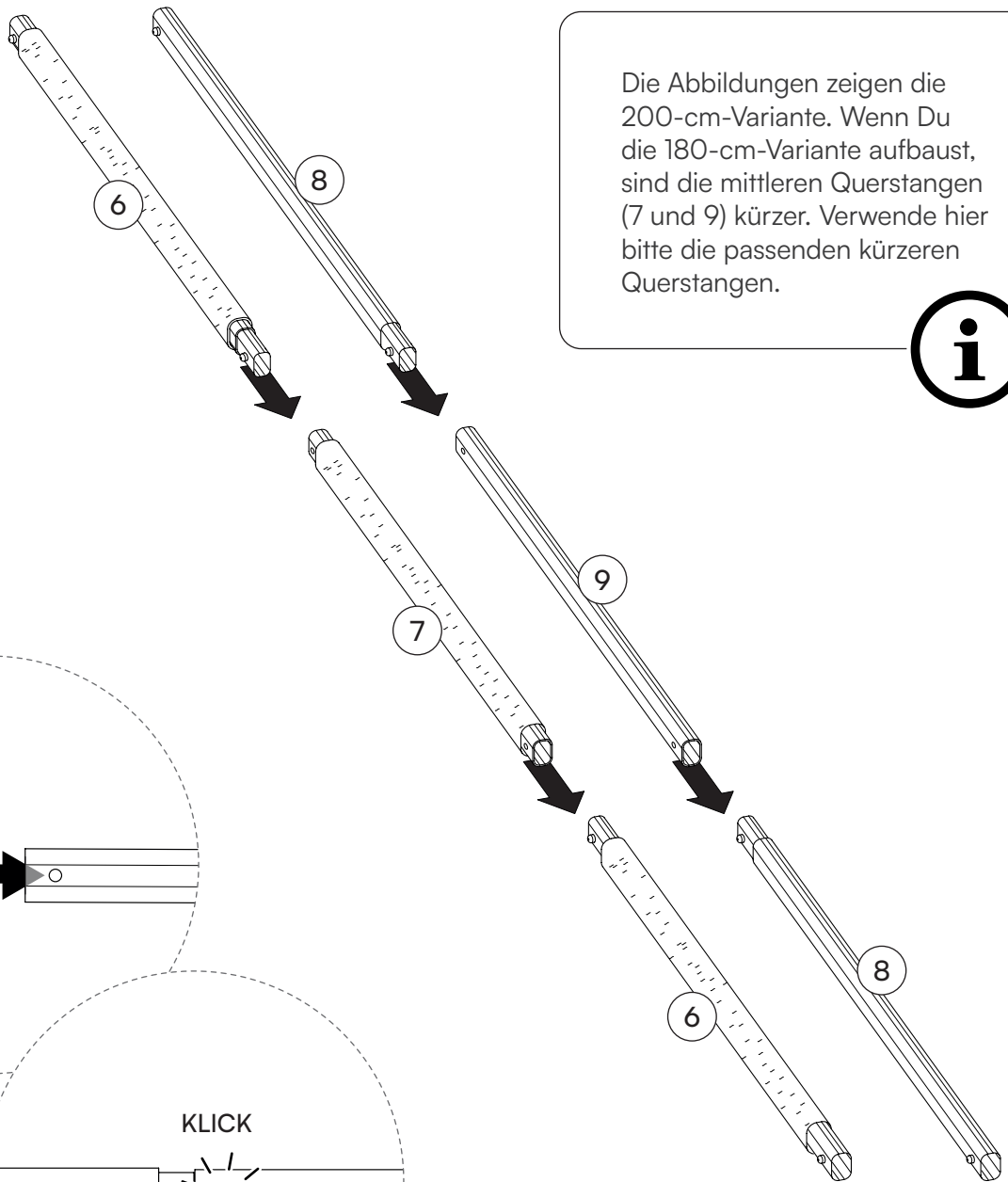
Ein letzter Check:

Bitte überprüfe, ob Du alle Teile hast.

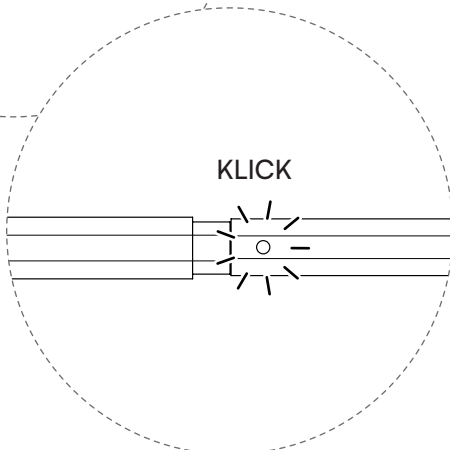
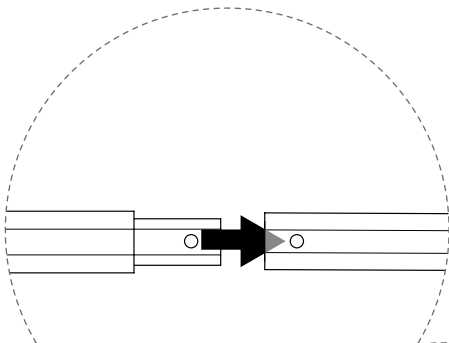
Viel Spaß beim Aufbau!



1



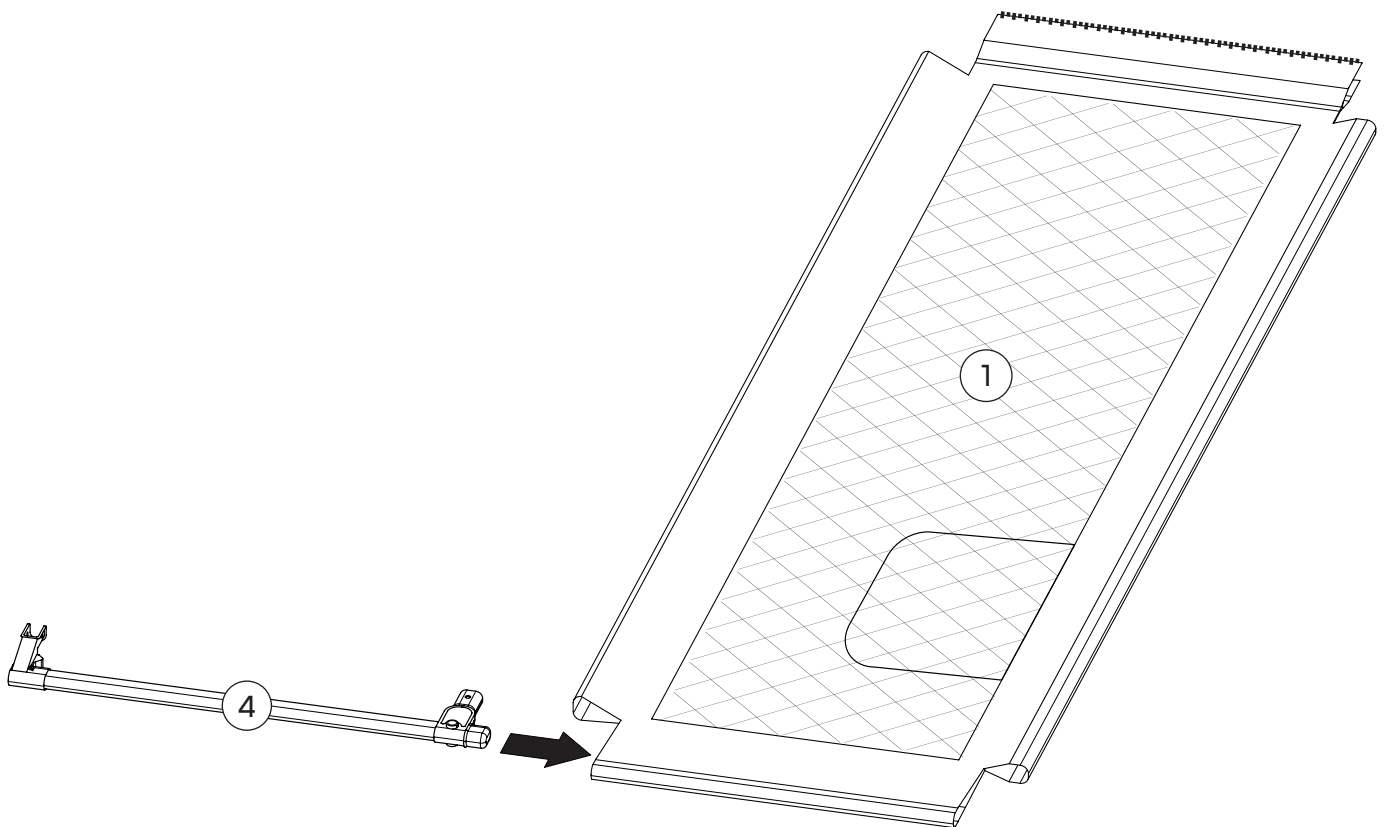
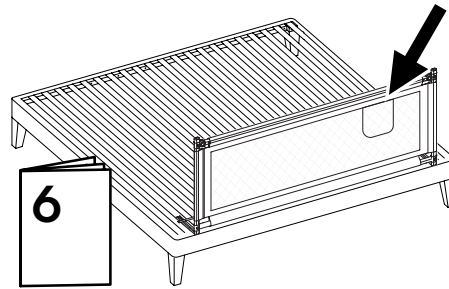
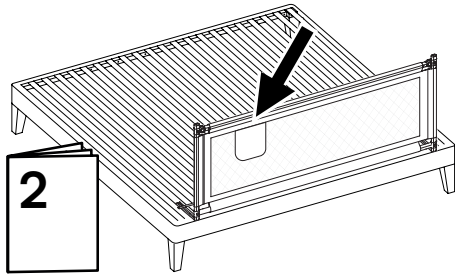
Die Abbildungen zeigen die 200-cm-Variante. Wenn Du die 180-cm-Variante aufbaust, sind die mittleren Querstangen (7 und 9) kürzer. Verwende hier bitte die passenden kürzeren Querstangen.



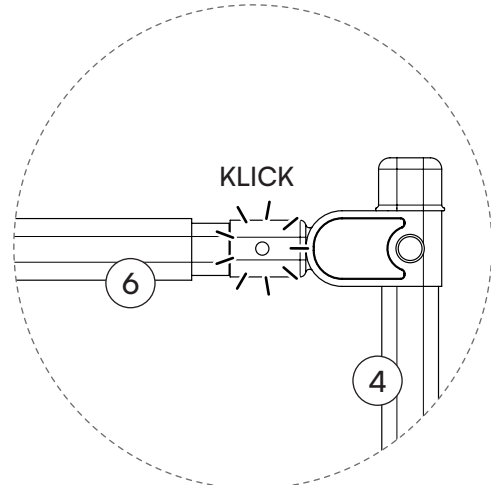
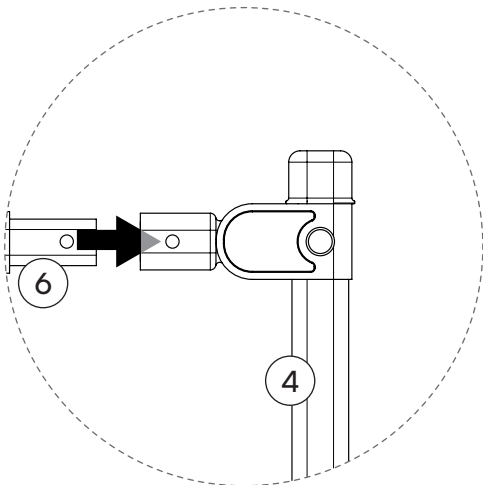
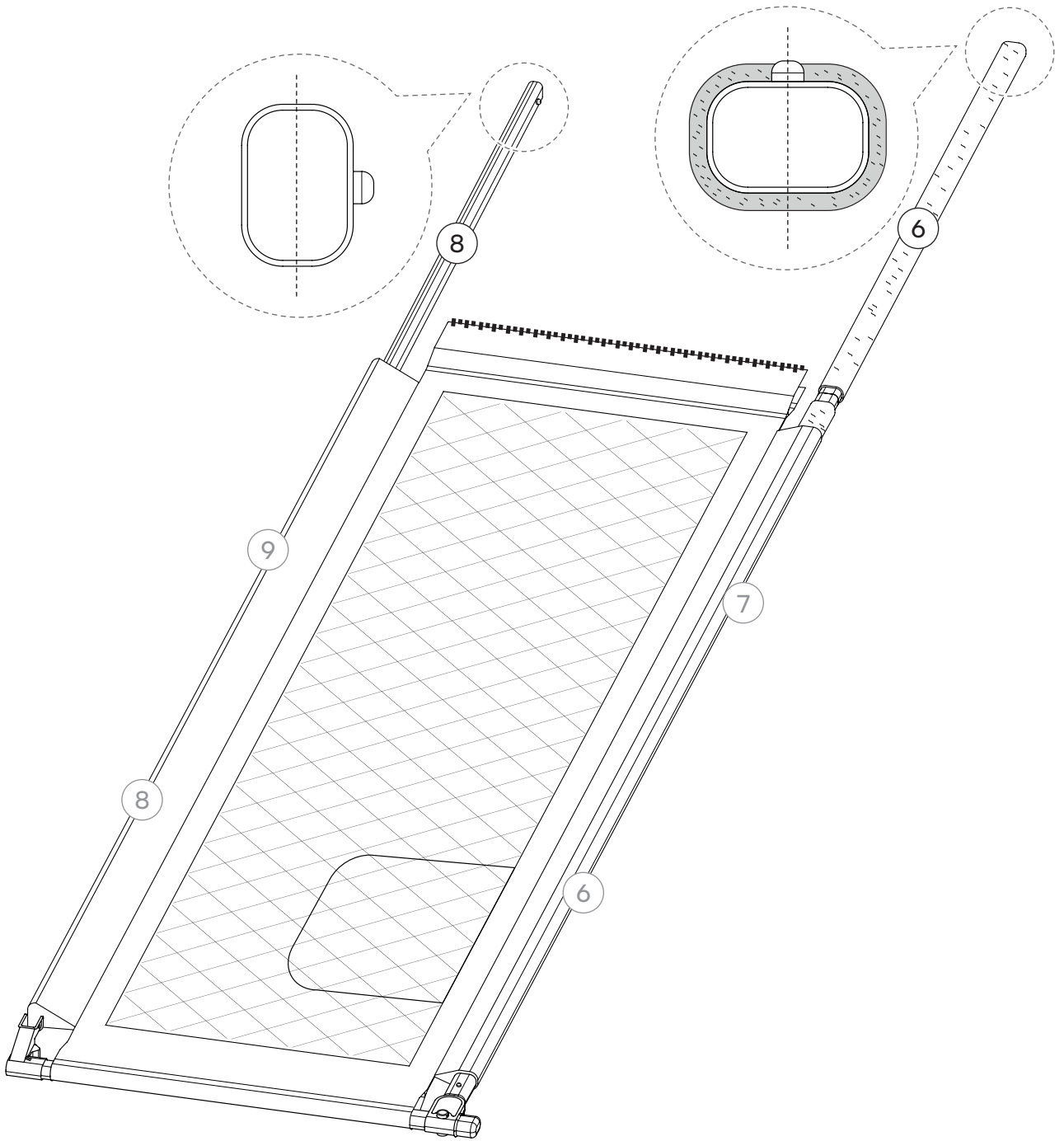
2



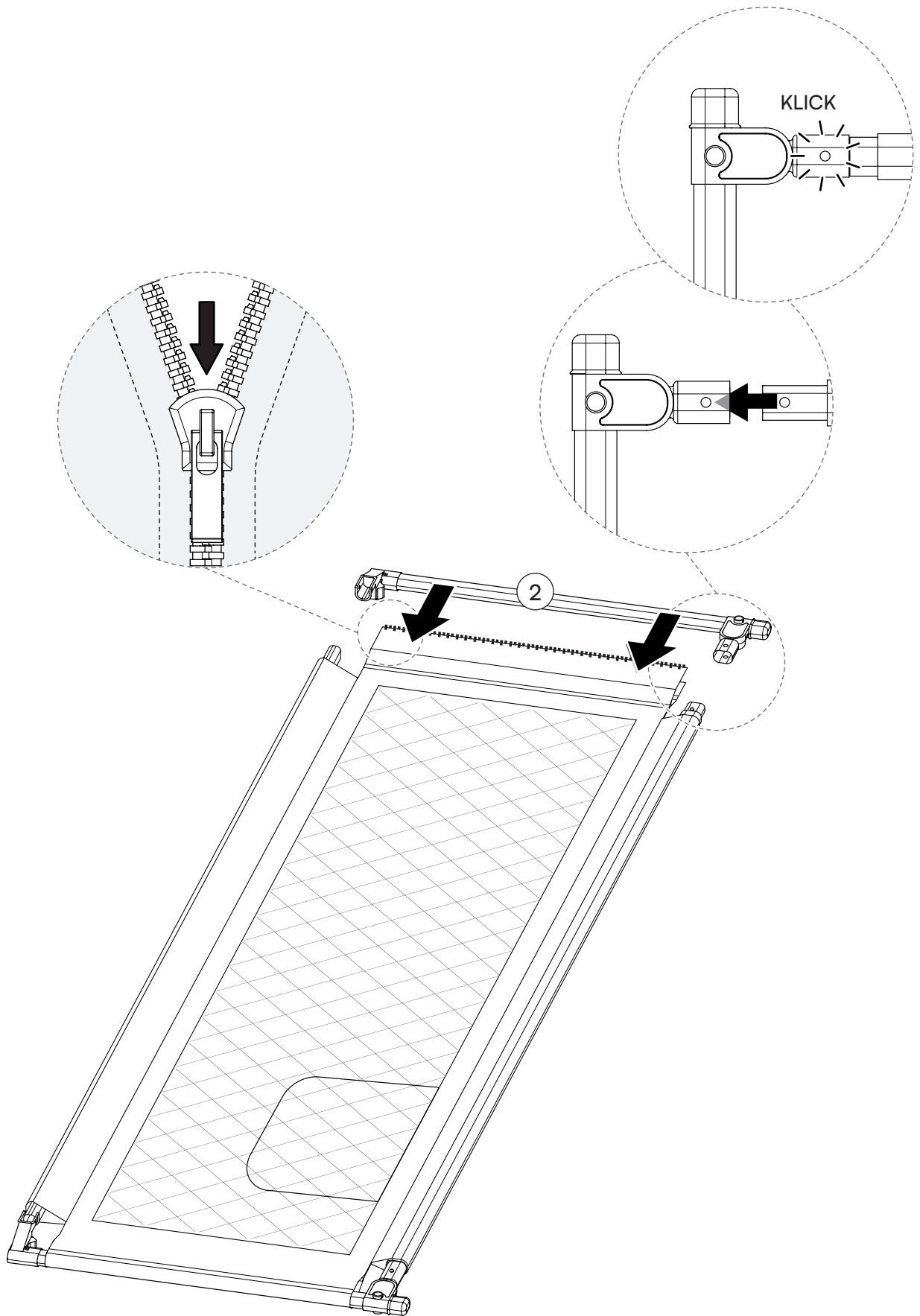
Die Tasche vom Bettschutzgitter kann nach innen oder außen ausgerichtet werden.



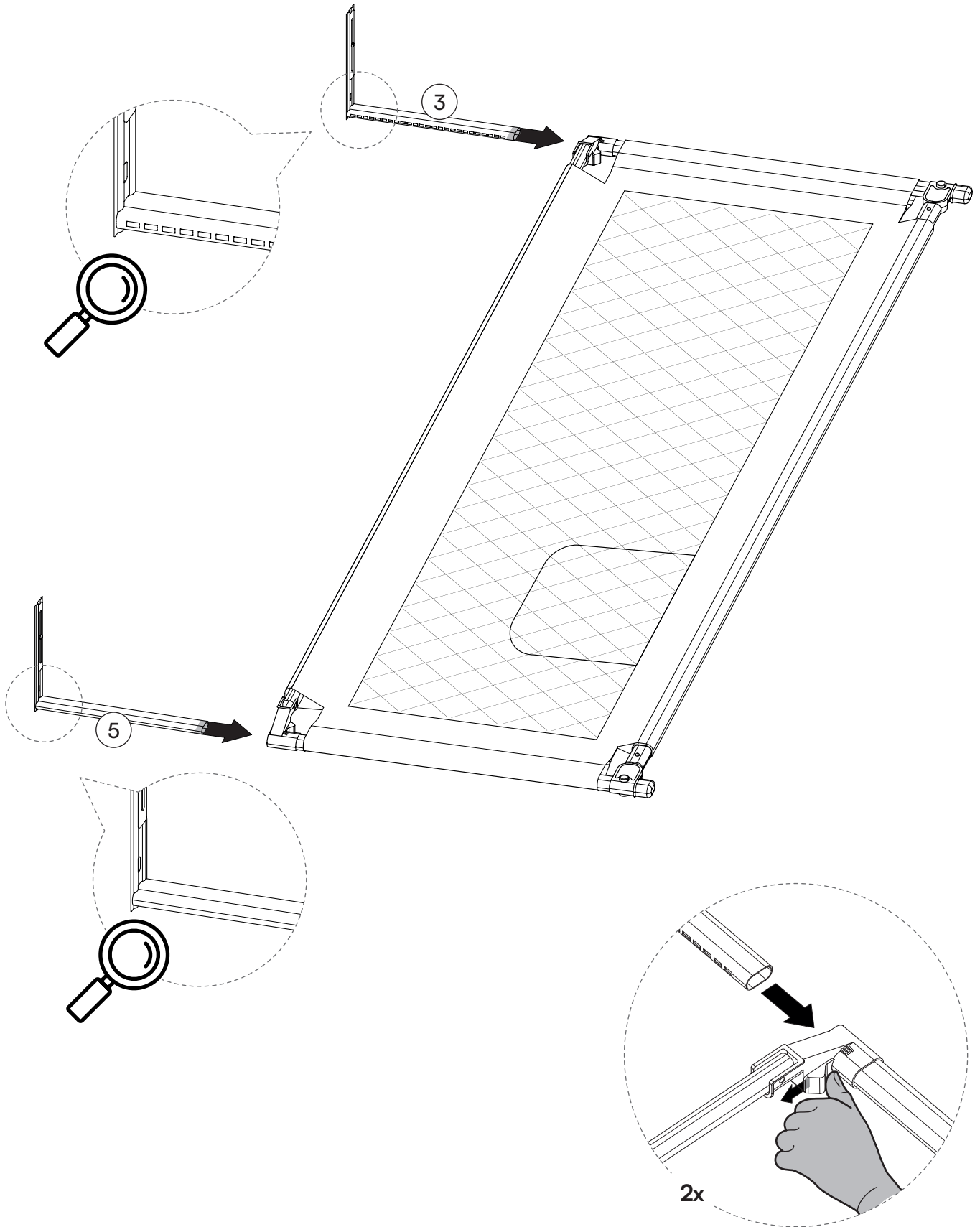
3



4



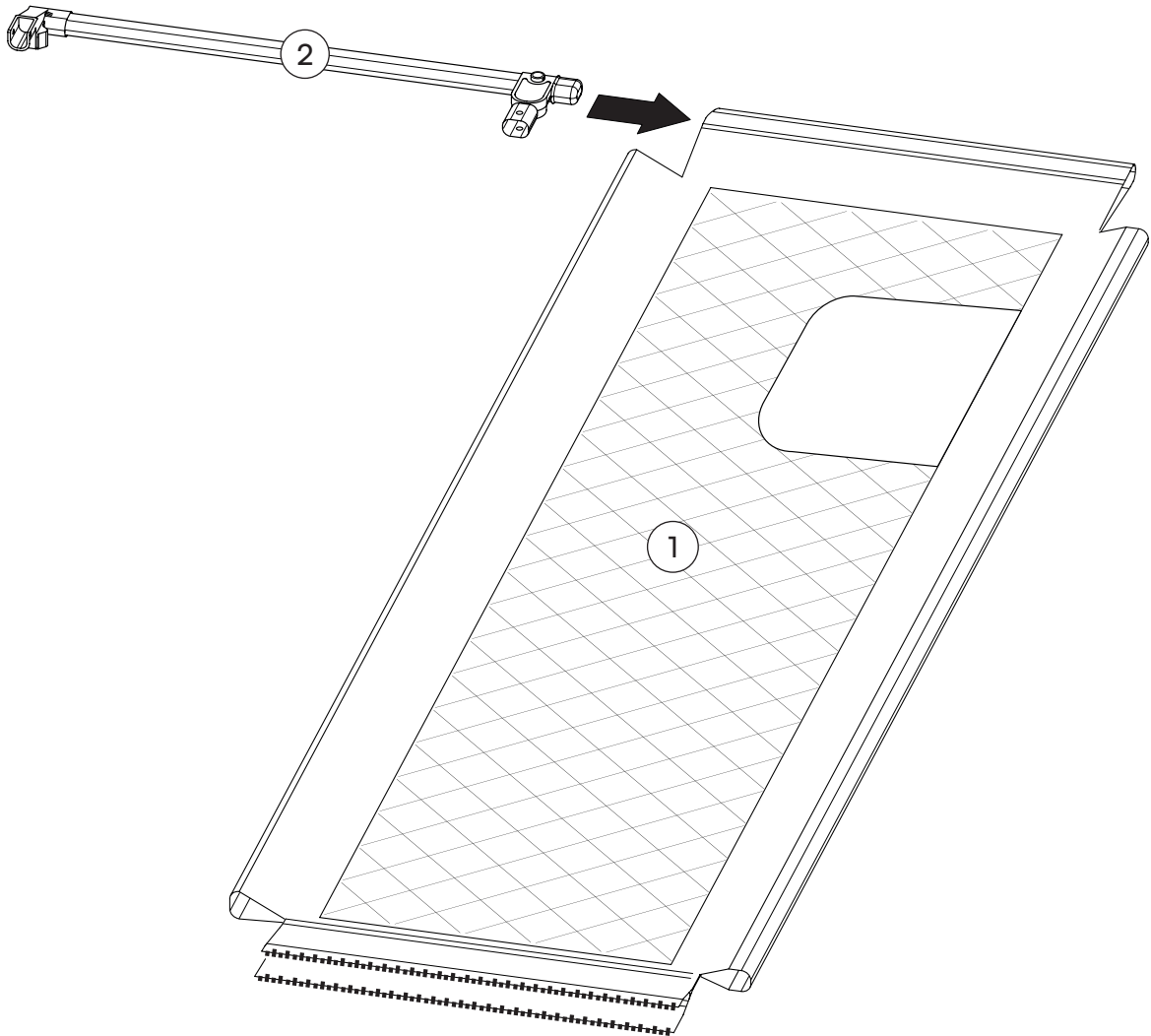
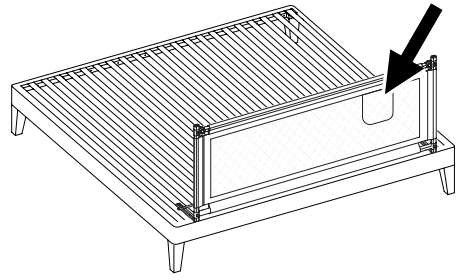
5



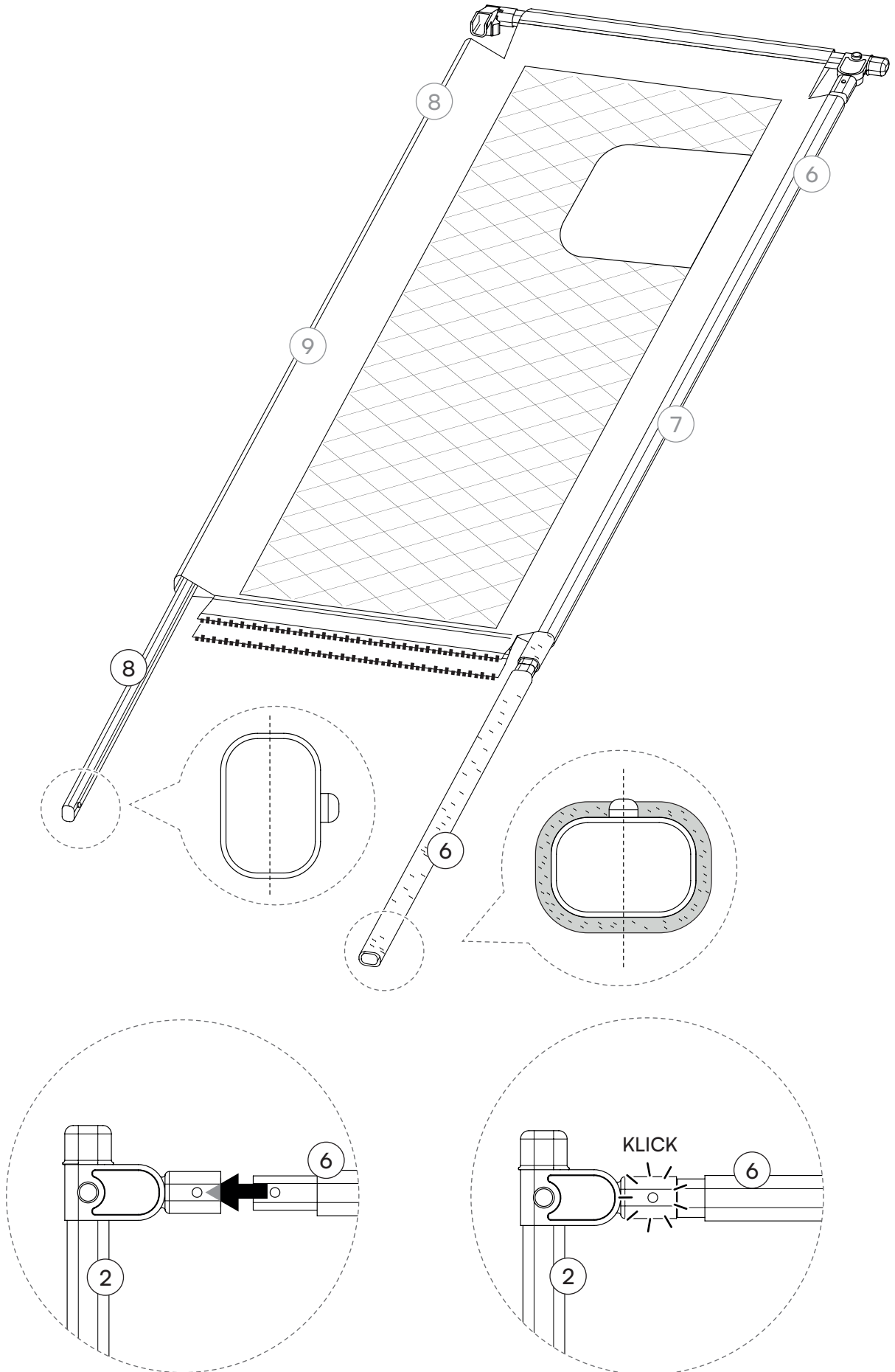
6

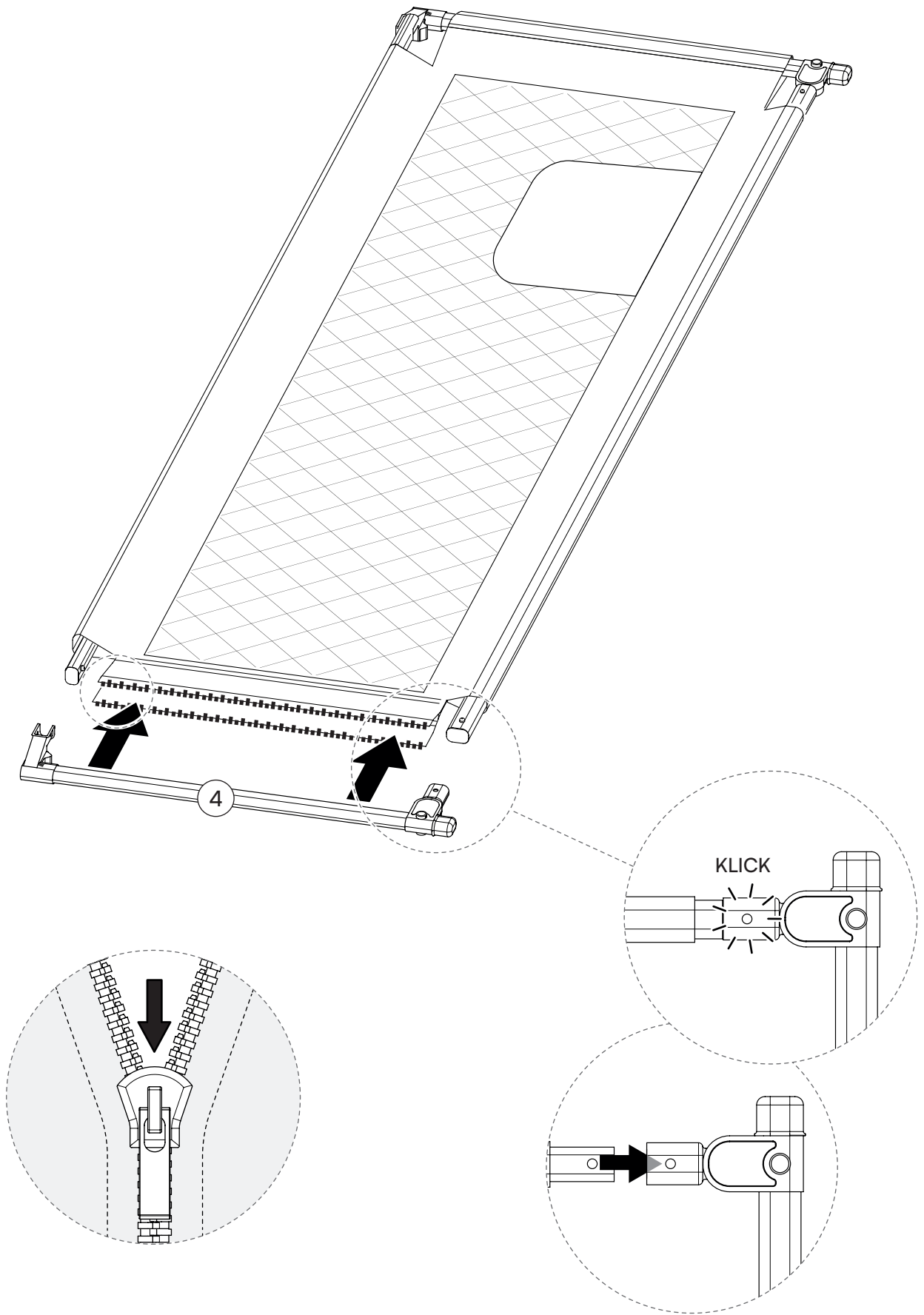


Taschenausrichtung nach Innen.

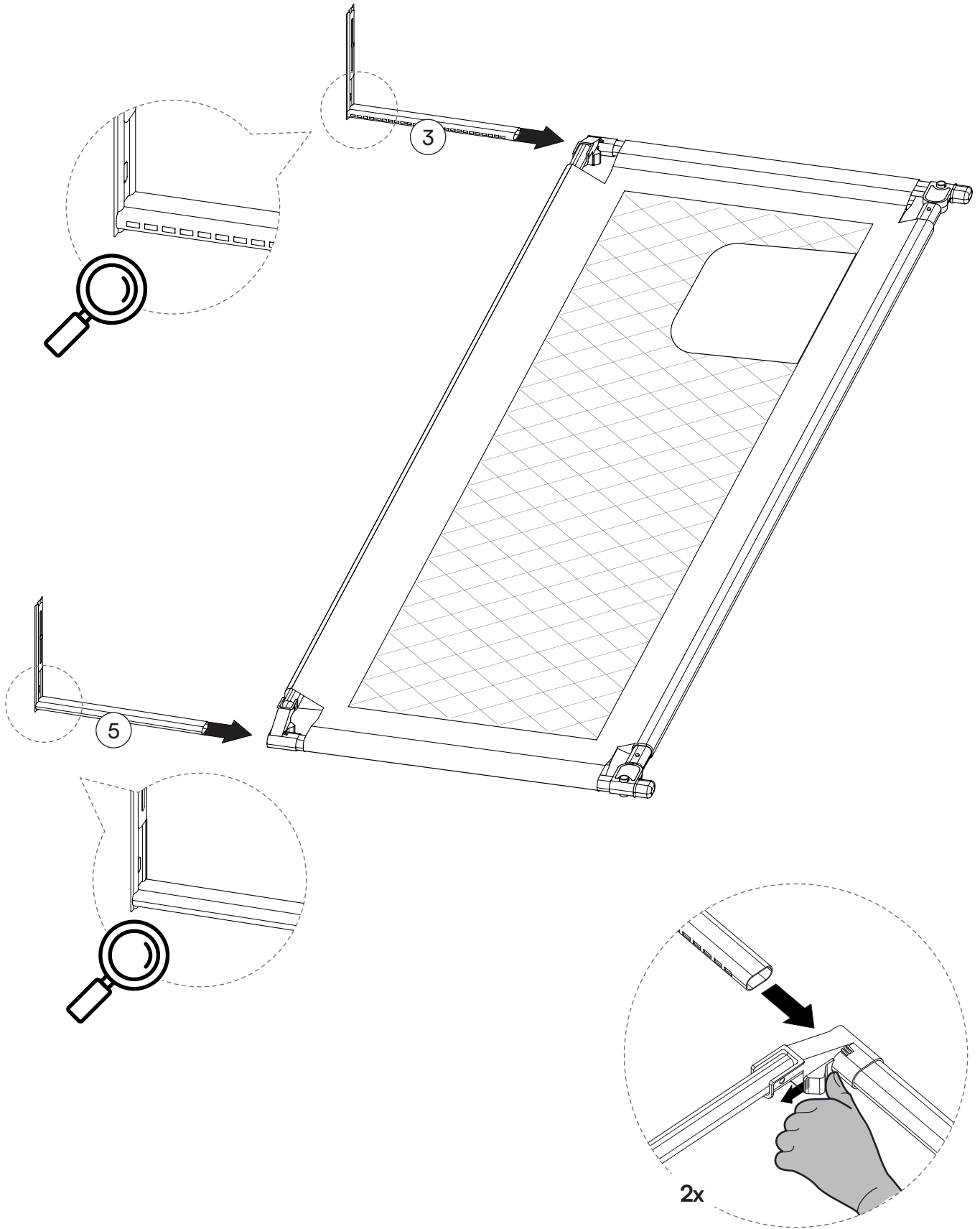


7





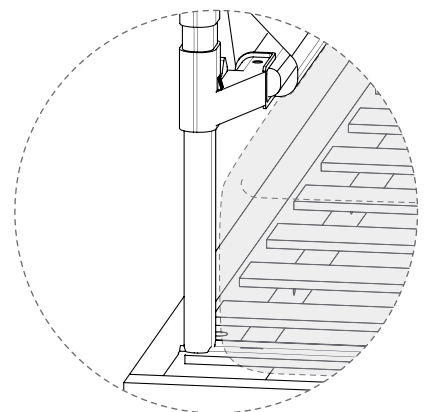
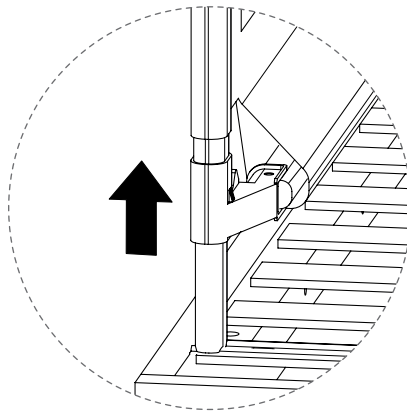
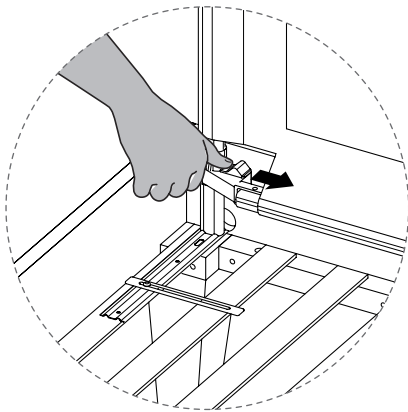
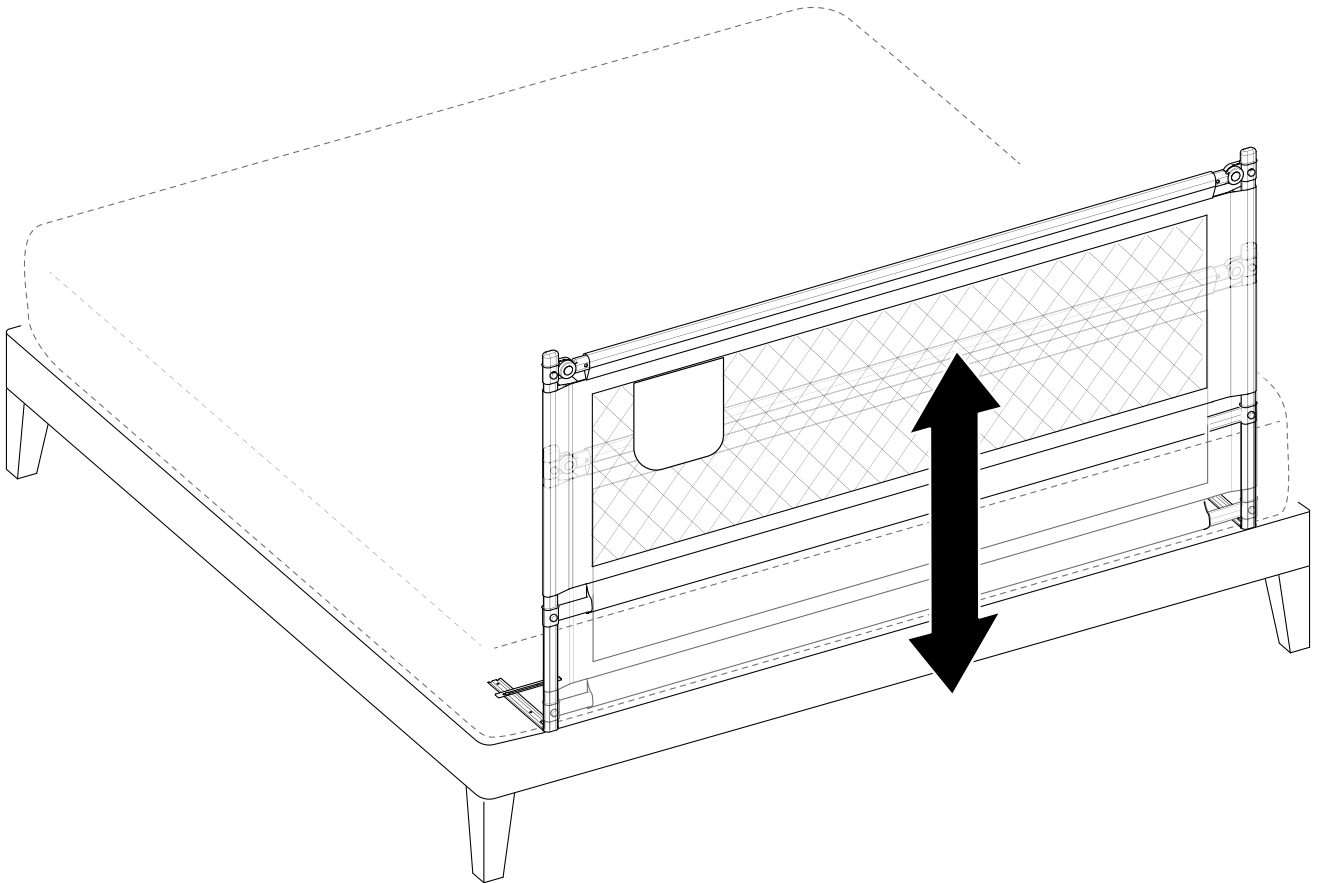
9



10

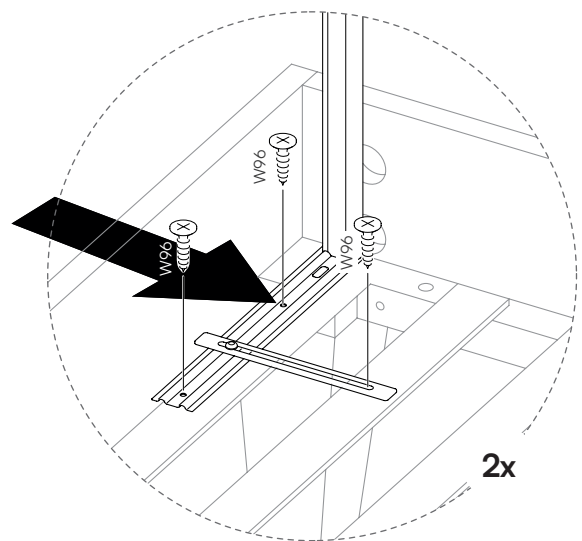
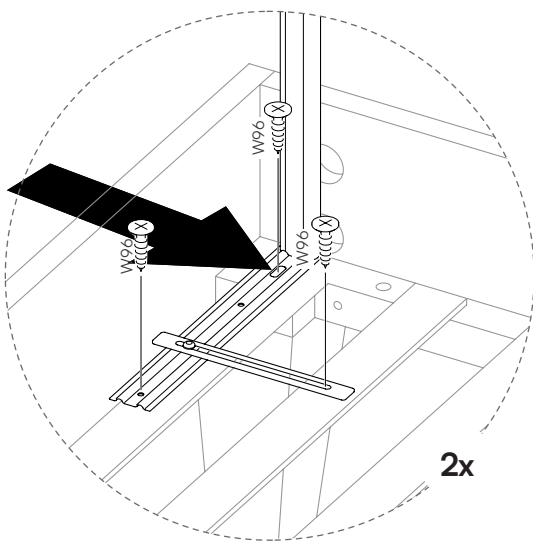
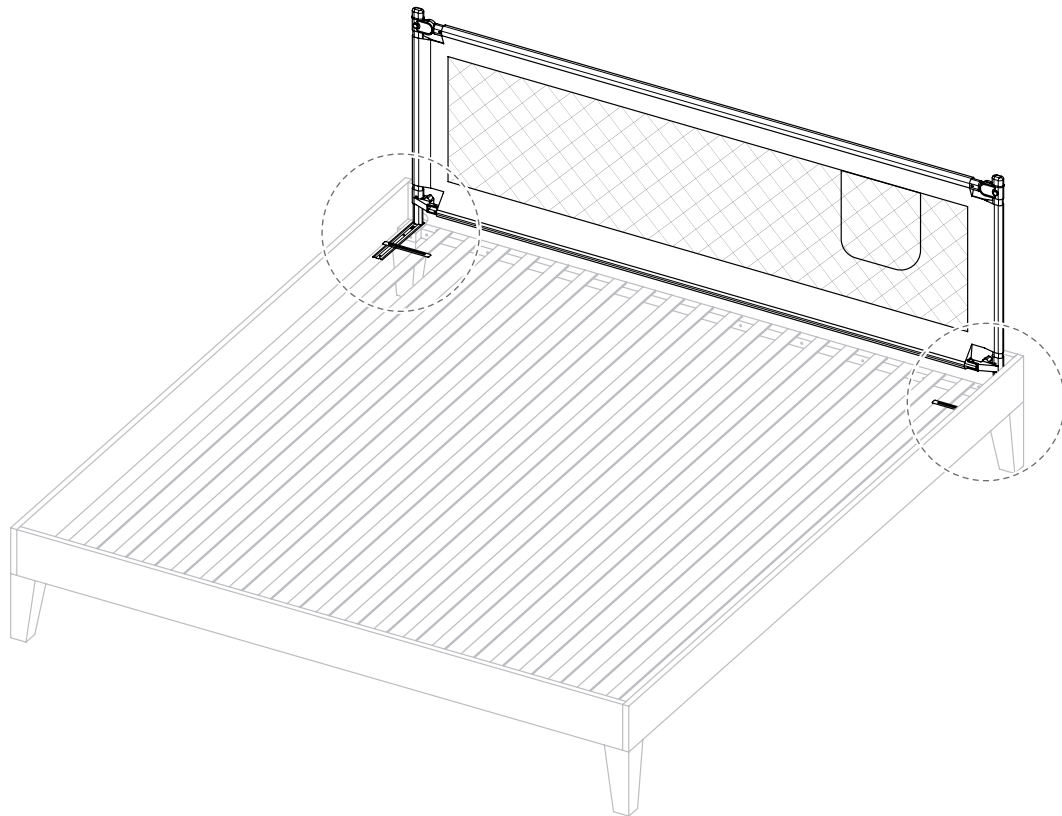
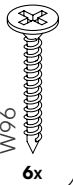
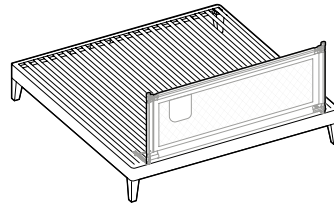


Passe die Höhe des Bettschutzgitters an die Höhe der Matratze an.



11

Montage am Lattenrost



Bei einem Bettschutzgitter

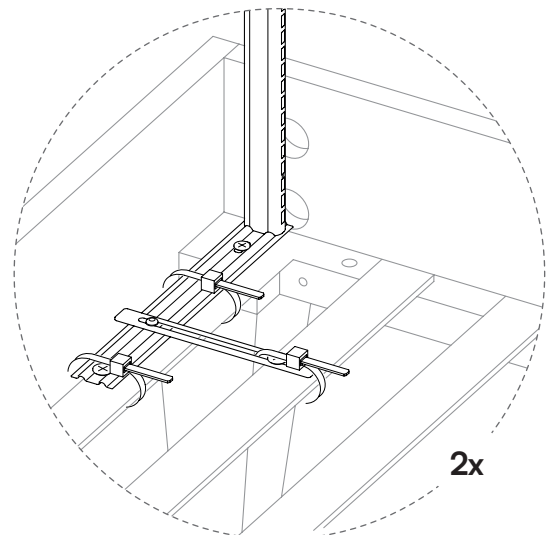
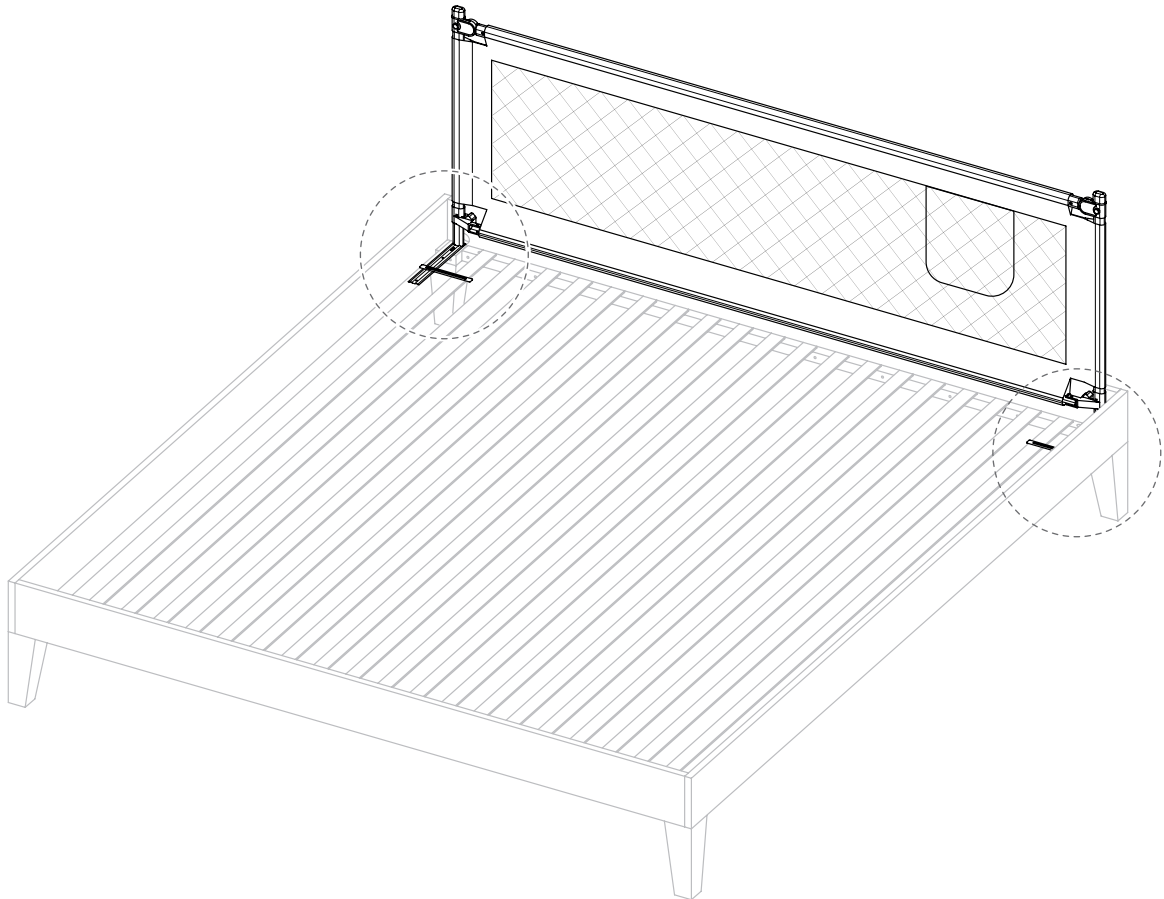
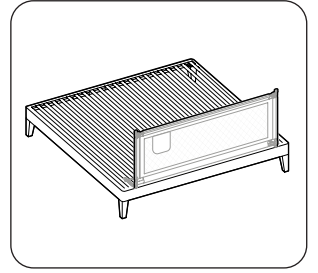
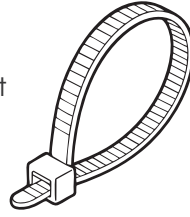


Bei mehreren Bettschutzgittern

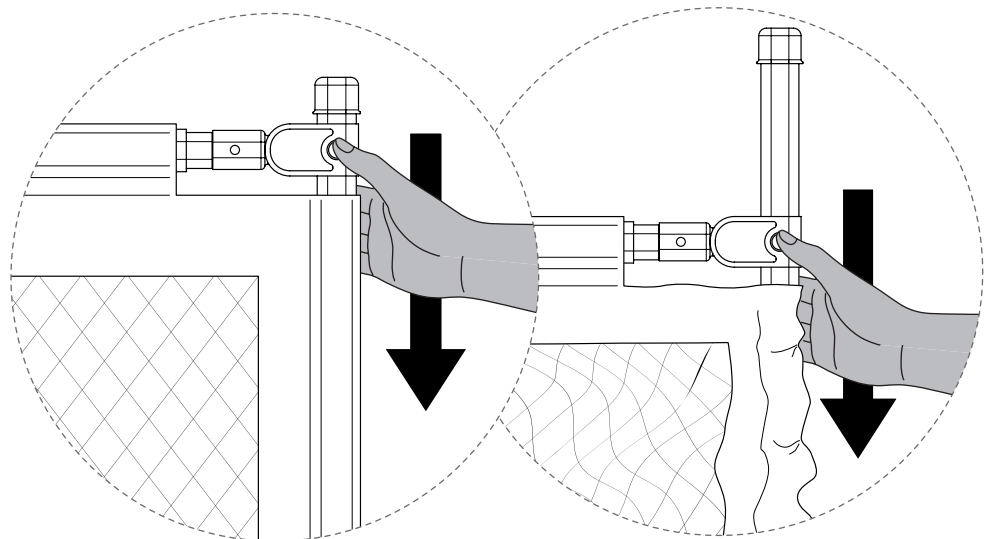
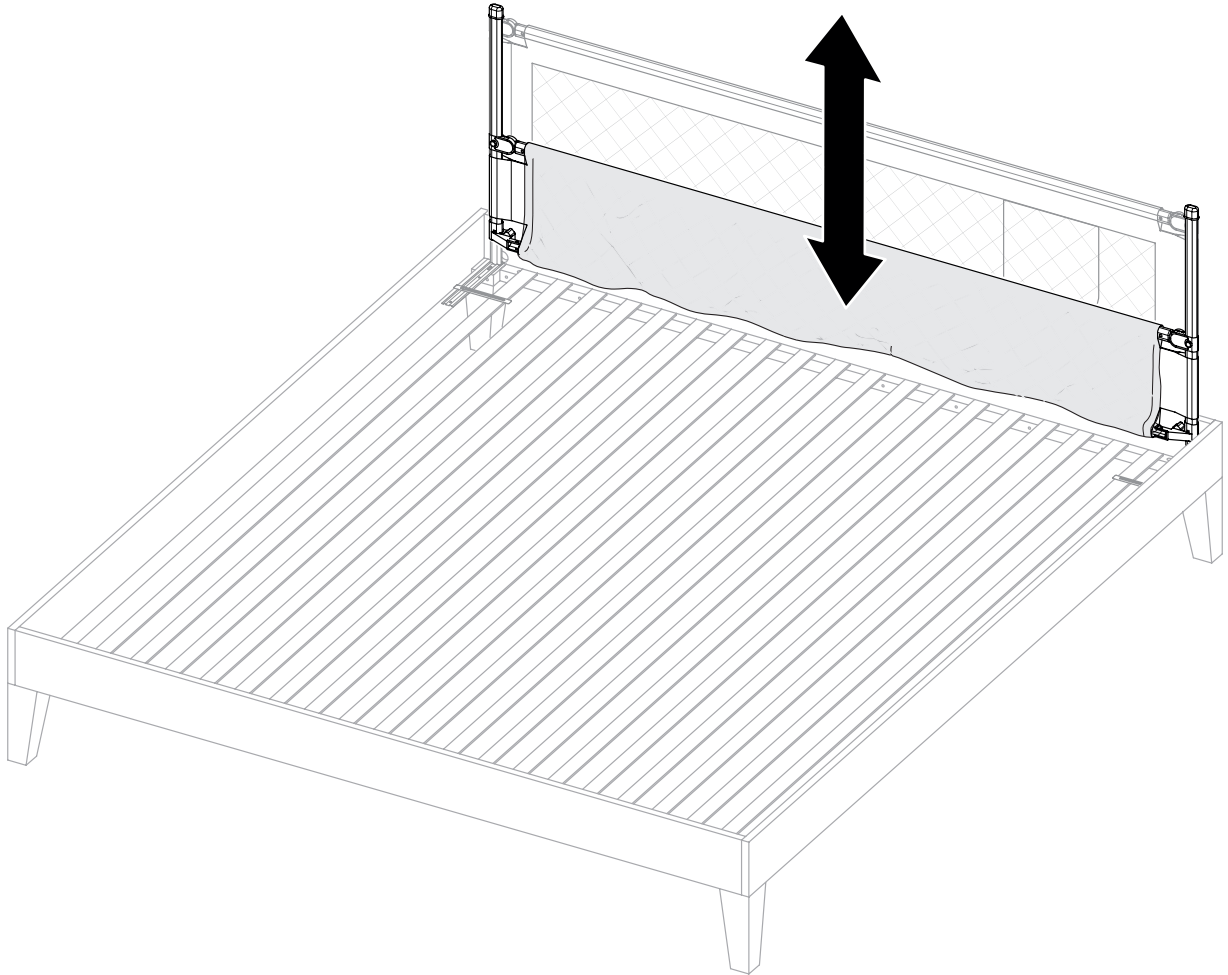
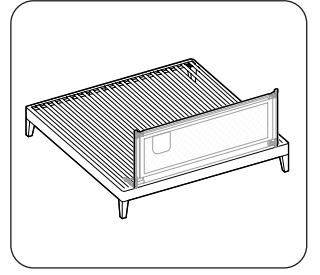
12



Zusätzlich kann das Bettschutzgitter zur besseren Stabilität mit Kabelbindern fixiert werden. Die Kabelbinder sind nicht im Lieferumfang enthalten.

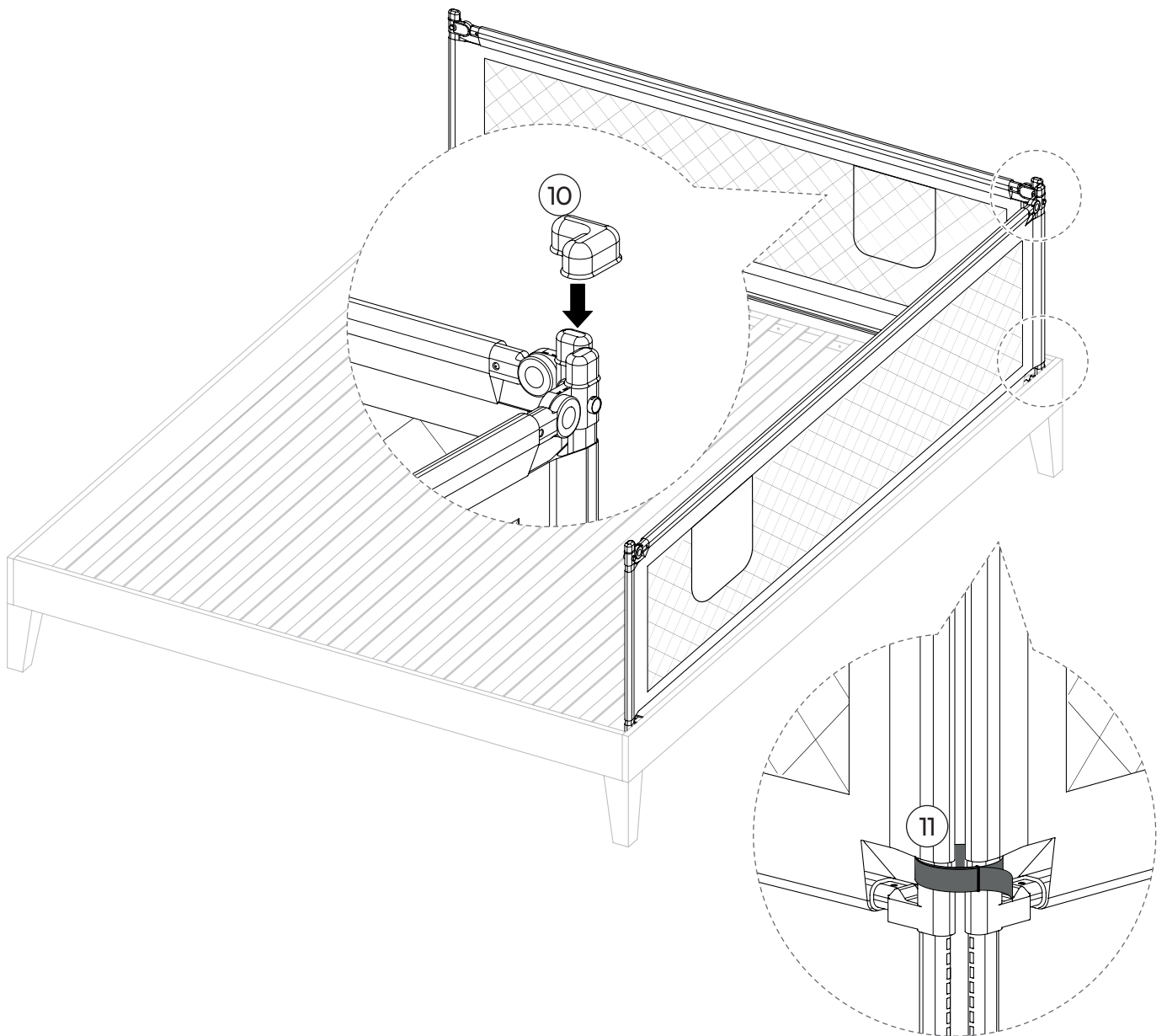
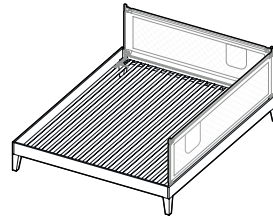


13



14

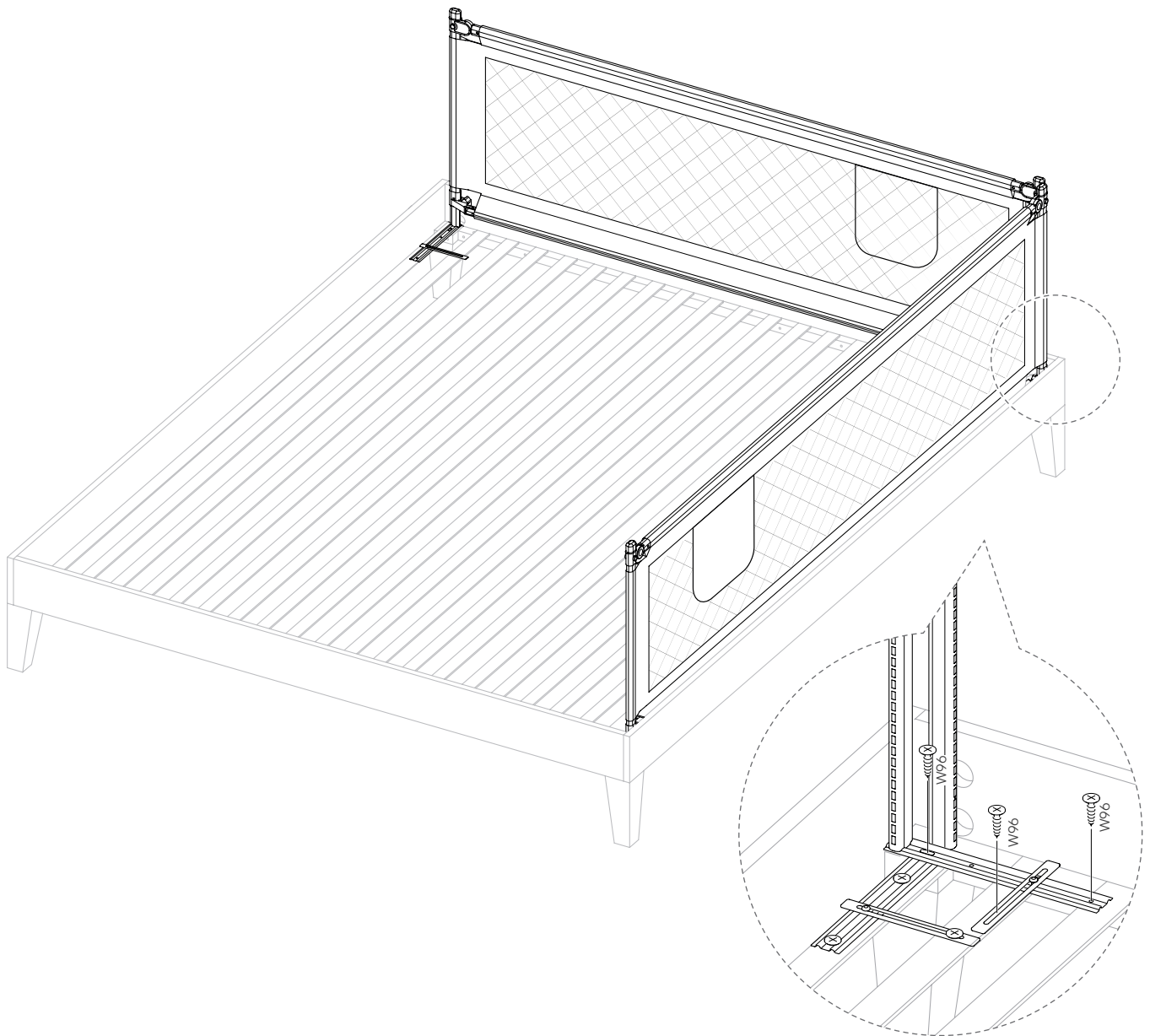
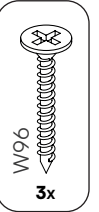
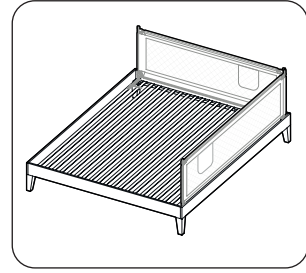
Eckmontage am Lattenrost



15



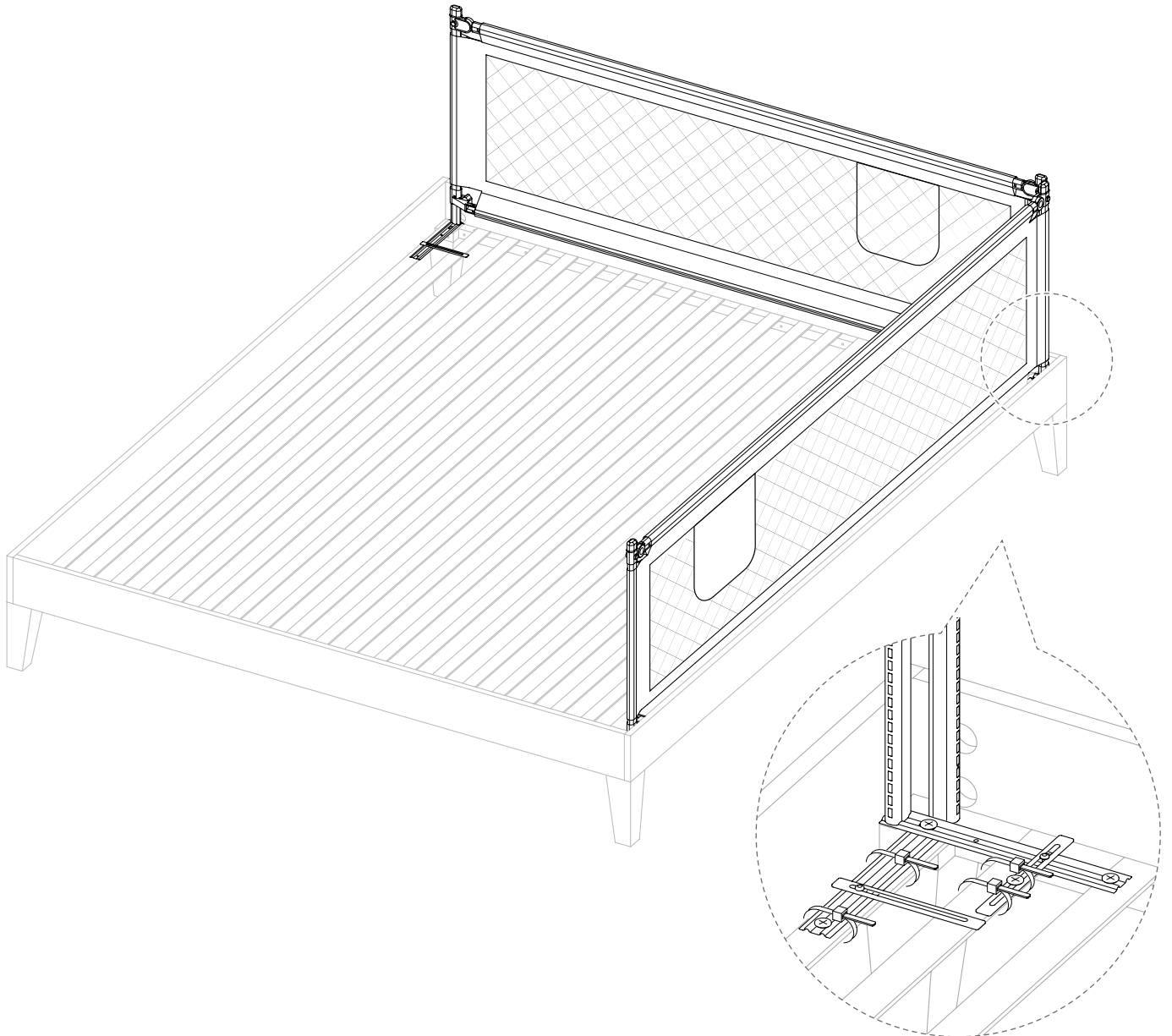
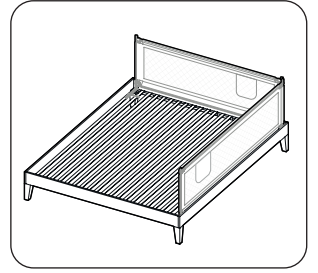
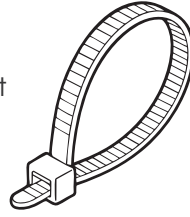
Bei mehreren Bettschutzgittern wiederhole diese Schritte für jedes Element.



16



Zusätzlich kann das Bettschutzgitter zur besseren Stabilität mit Kabelbindern fixiert werden. Die Kabelbinder sind nicht im Lieferumfang enthalten.



Sicherheits- und Warnhinweise

Bitte lies alle Sicherheitshinweise vollständig durch, bevor Du das Produkt verwendest.

Warnstufen

Die Symbole in diesem Abschnitt verdeutlichen Dir, wie kritisch ein Hinweis ist, welche Risiken bestehen und welche Vorsichtsmaßnahmen Du befolgen musst.



GEFAHR

Weist auf eine unmittelbar drohende Gefahr hin, die bei Nichtbeachtung zu schweren Verletzungen oder zum Tod führen kann.



WARNUNG

Weist auf eine mögliche Gefahr hin, die bei Nichtbeachtung zu schweren Verletzungen oder zum Tod führen kann.



VORSICHT

Weist auf eine mögliche Gefahr hin, die bei Nichtbeachtung zu leichten oder mittleren Verletzungen führen kann.



ACHTUNG

Missachtung kann zu Beschädigungen am Produkt oder der Umgebung führen.



HINWEIS

Enthält wichtige Zusatzinformationen zur sicheren und korrekten Verwendung des Produkts.



GEFAHR — Kleinteile und Verpackung

- Verschluckbare Kleinteile und Verpackungsmaterial können lebensgefährlich sein
- Verpackungsfolie und Kleinteile außer Reichweite von Kindern aufbewahren
- Keine Teile des Produkts zum Spielen verwenden
- Plastiktüten dürfen nicht über den Kopf gezogen werden! Es besteht Erstickenungsgefahr!



WARNUNG — Verwendung

- Das Bettschutzgitter ist eine Hilfe, bietet aber keine Garantie und ersetzt nicht die Aufsichtspflicht eines Erwachsenen
- Nicht verwenden bei Kindern unter 18 Monaten oder über 5 Jahren
- Nicht geeignet für Wasser-, Etagen-, Feld-, Gitterbetten und Luftmatratzen
- Es dürfen keine Lücken oder Spalten entstehen, in denen sich ein Kind einklemmen oder verletzen könnte
- Montage und Nutzung nur unter Aufsicht von Erwachsenen
- Stelle sicher, dass das Bettschutzgitter fest montiert ist und direkt an der Matratzenkante anliegt
- Kinder dürfen nicht auf das Bettschutzgitter klettern oder sich daran hochziehen
- Beim Betreten oder Verlassen des Bettes darf das Bettschutzgitter nicht überschritten werden
- Das Bettschutzgitter nicht in der Nähe von offenen Feuer- oder Hitzequellen verwenden
- Das Bettschutzgitter ersetzt nicht das Babybett und bietet nicht das gleiche Sicherheitsniveau
- Nur verwenden, wenn das Kind bereits selbständig aus dem Bett steigen kann



ACHTUNG — Pflege und Lagerung

- Keine spitzen, scharfkantigen oder heißen Gegenstände in Kontakt mit dem Produkt bringen
- Pflegehinweise beachten: 30 °C Pflegeleicht, nicht bleichen, nicht trocknergeeignet, nicht bügeln, nicht chemisch reinigen
- Nur in Räumen mit Temperaturen zwischen 10 und 30 °C verwenden
- Vor jeder Nutzung auf ordnungsgemäße Montage und Unversehrtheit prüfen



VORSICHT — Montage

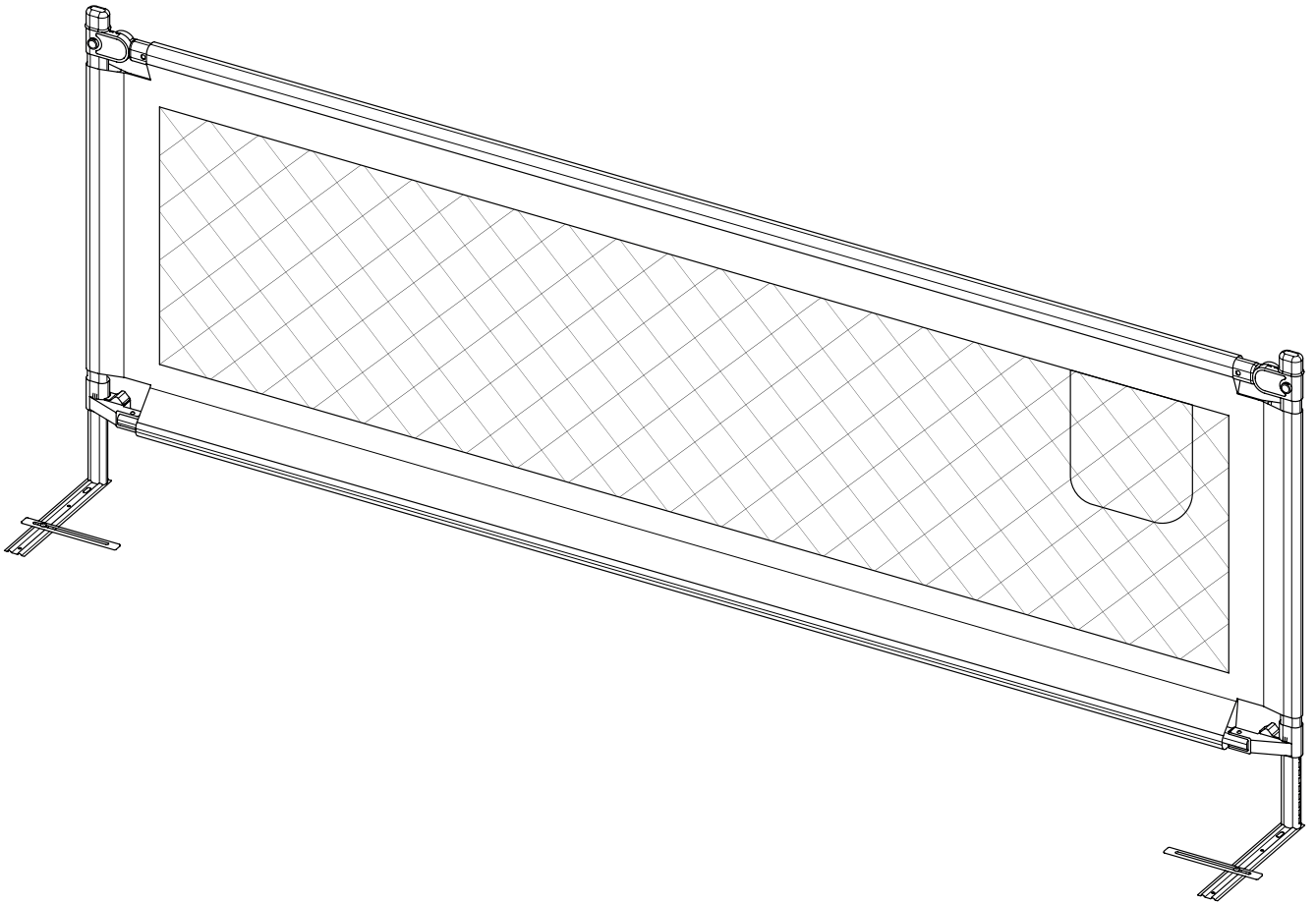
- Unsachgemäße Montage kann zu Verletzungen führen
- Montage nur gemäß Anleitung durchführen
- Vor jedem Gebrauch prüfen, ob alle Schrauben und Befestigungen fest sitzen
- Beschädigte Teile sofort ersetzen
- Nur Original-Ersatzteile verwenden
- Die Füße des Gitters müssen festen Stand im Bett haben und fest verbunden sein, um Rutschen oder Kippen zu verhindern
- Dieses Produkt ist nicht für runde Betten geeignet.
- Matratzendicke 10 — 30 cm
- Hinweis zur Installation: Die tatsächliche Länge des Bettschutzgitters beträgt:
 - Modell 150 → 147 cm
 - Modell 180 → 177 cm
 - Modell 200 → 197 cm
- Es wird nicht empfohlen, das Gitter auf einem Bett zu installieren, das kürzer ist als die jeweilige Länge des Bettschutzgitters.
- Stelle die Höhe so ein, dass zwischen der unteren Leiste des Bettgitters und der Matratze kein Spalt entsteht.



HINWEIS — Zusätzliche Informationen

Falls das Produkt beschädigt ist, Teile fehlen oder es nicht stabil steht, darf es nicht mehr verwendet werden.

In diesem Fall bitte den Hersteller kontaktieren (service@bela-living.de).



Fragen?

Ich bin für Dich da!

Scanne den QR-Code oder schreib mir an service@bela-living.de.
Gemeinsam kriegen wir jedes Problem gelöst!

