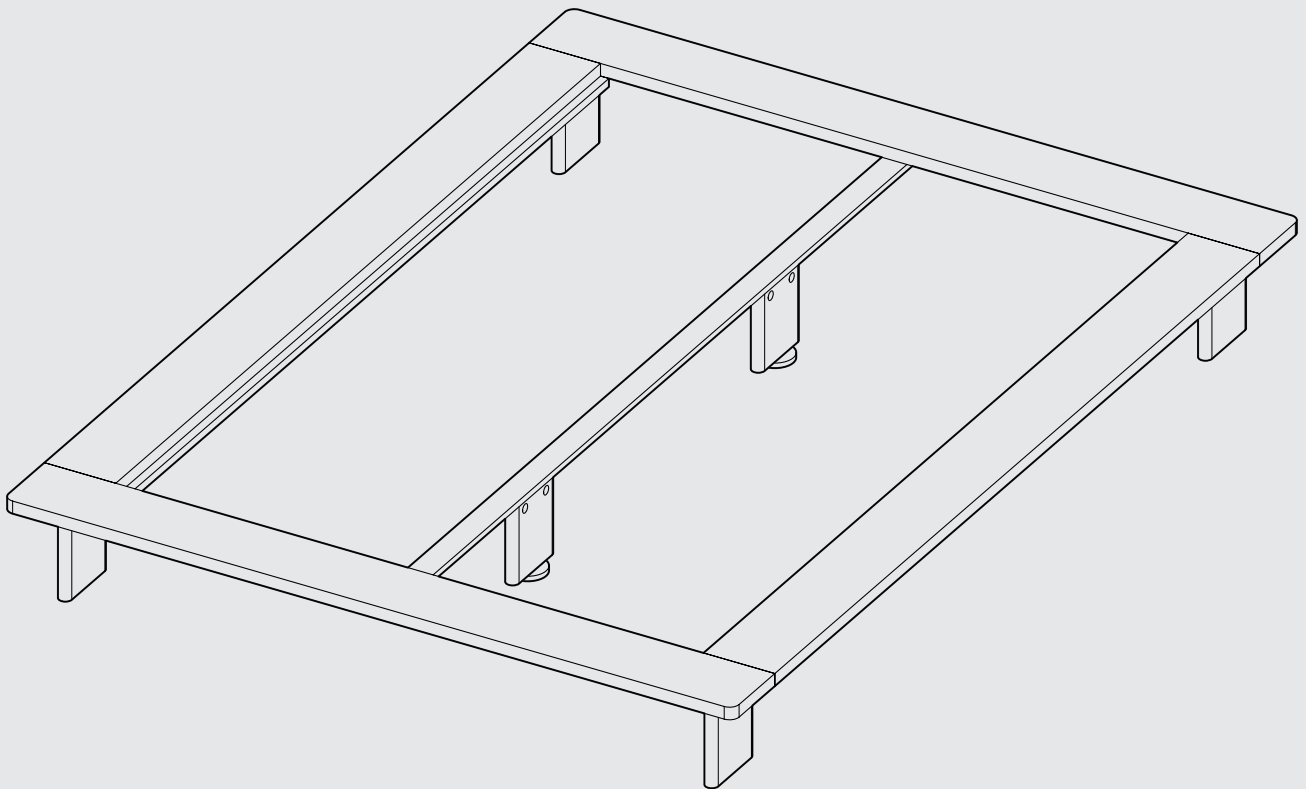


skølm.

Skald
Futonbett





Hey,

wir freuen uns, dass Du Dich für unser Produkt entschieden hast. Beachte die kommenden Hinweise, um den Aufbau problemlos zu gestalten.

Viel Spaß mit Deinem Produkt!

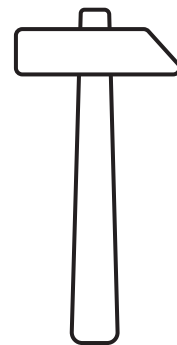
50%

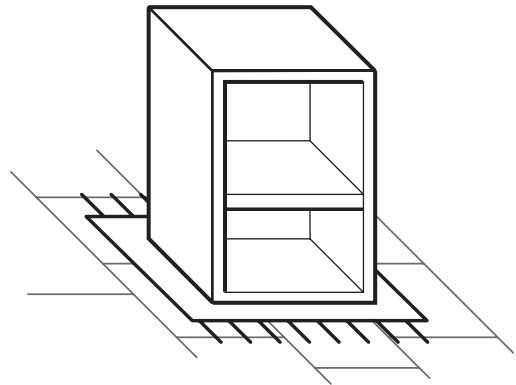
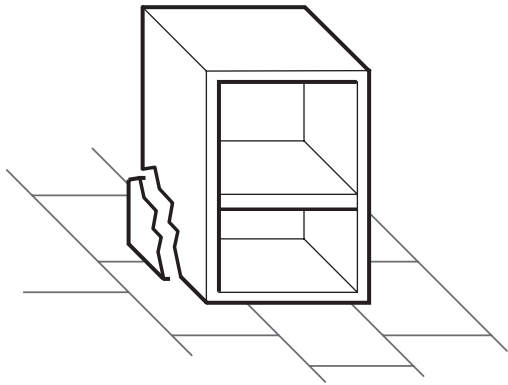
weniger Fehler beim Aufbau durch sorgfältiges Lesen der Anleitung



60-90

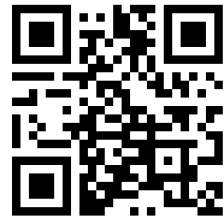
min



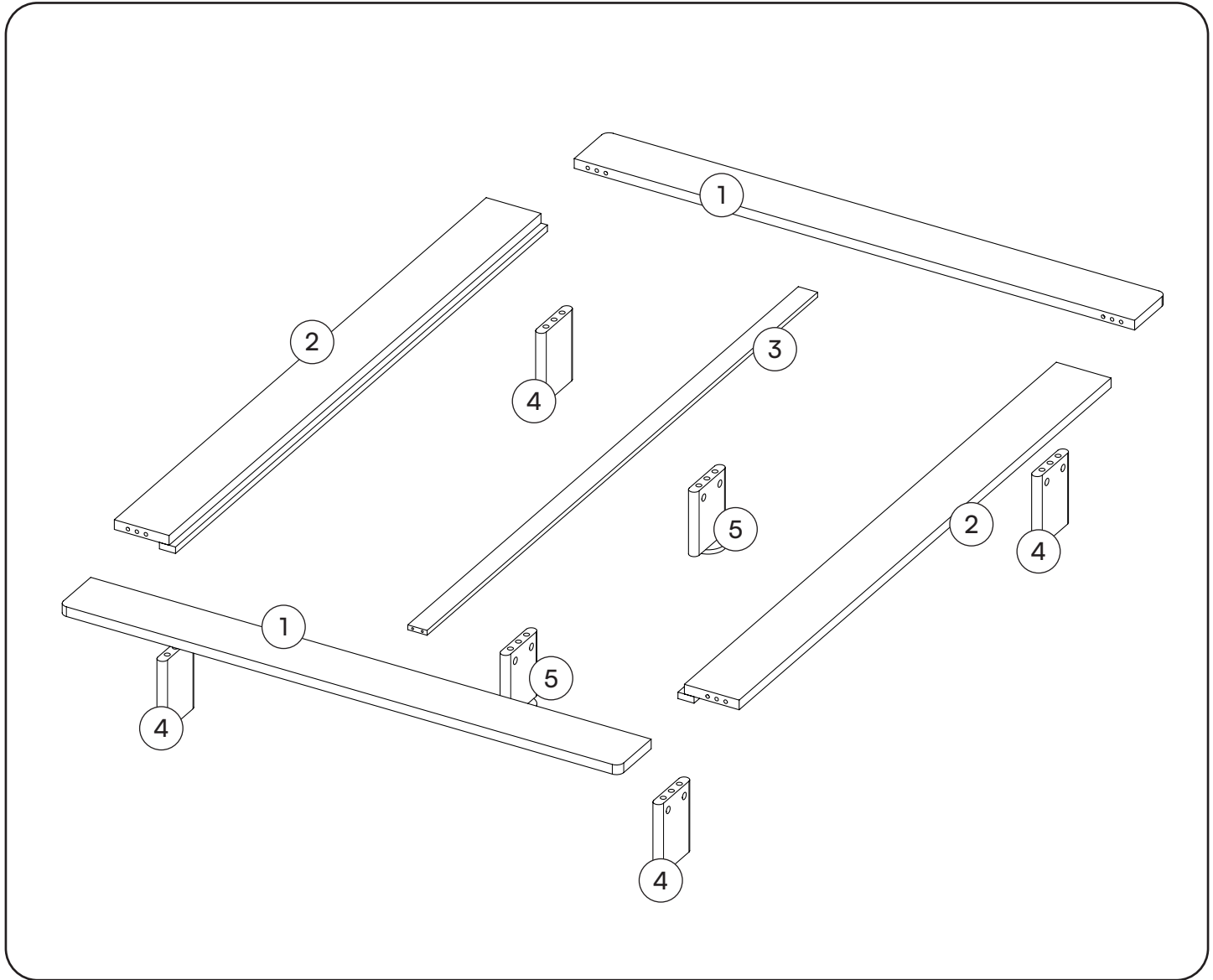


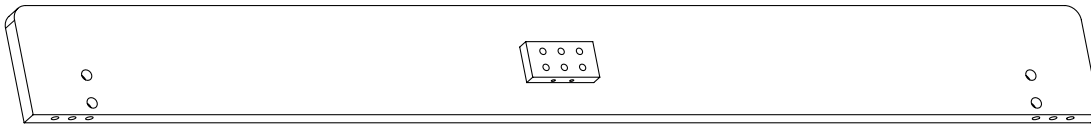
Fragen?

Wir sind für Dich da!

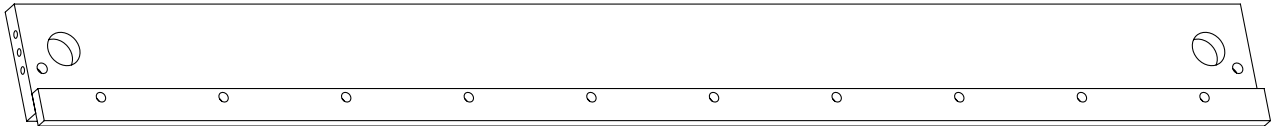


 service@bela-living.de





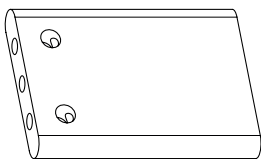
1 Fuß-/Kopfteil
2x



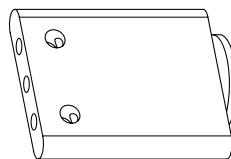
2 Seitenteil
2x



3 Lattenrostauflage
1x

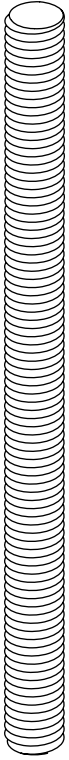


4 Fuß
4x



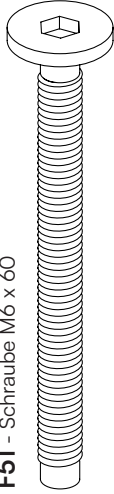
5 Fuß, mittig
2x

C85 - Gewindestange M8 x 100



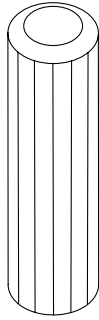
4x

F51 - Schraube M6 x 60



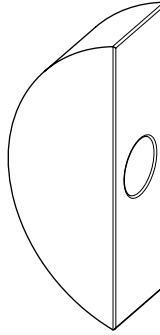
4x

D28 - Dübel 12 x 40



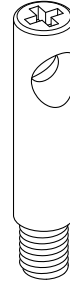
14x

C67 - Halbmondbeschlag



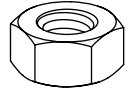
4x

C97 - Verbindungsboizen



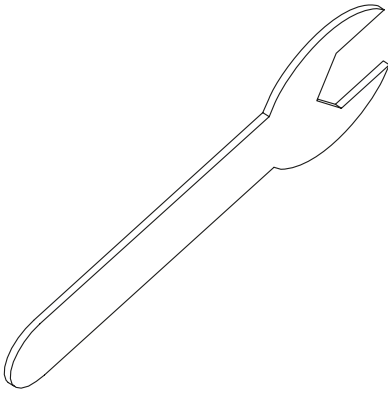
12x

C22 - Mutter M8



4x

T12 - Maulschlüssel



1x

C98 - Verbindergehäuse



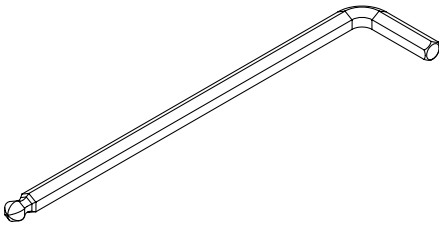
12x

C11 - Madenschraube



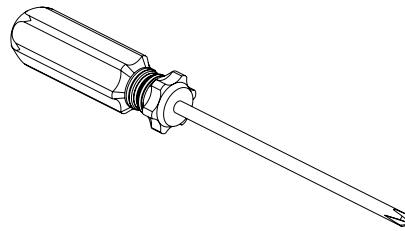
12x

T24 - Innensechskantschlüssel



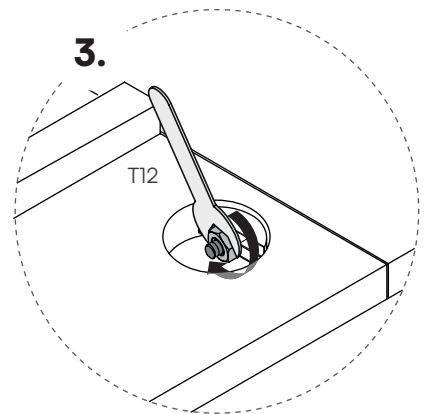
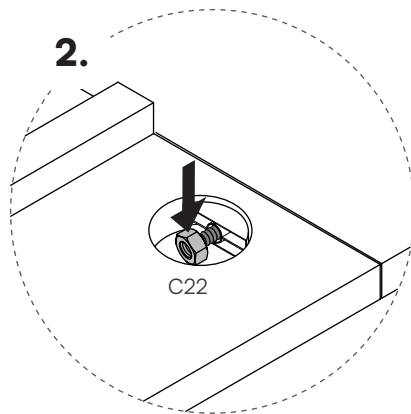
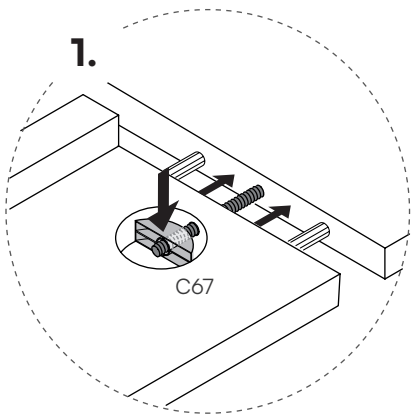
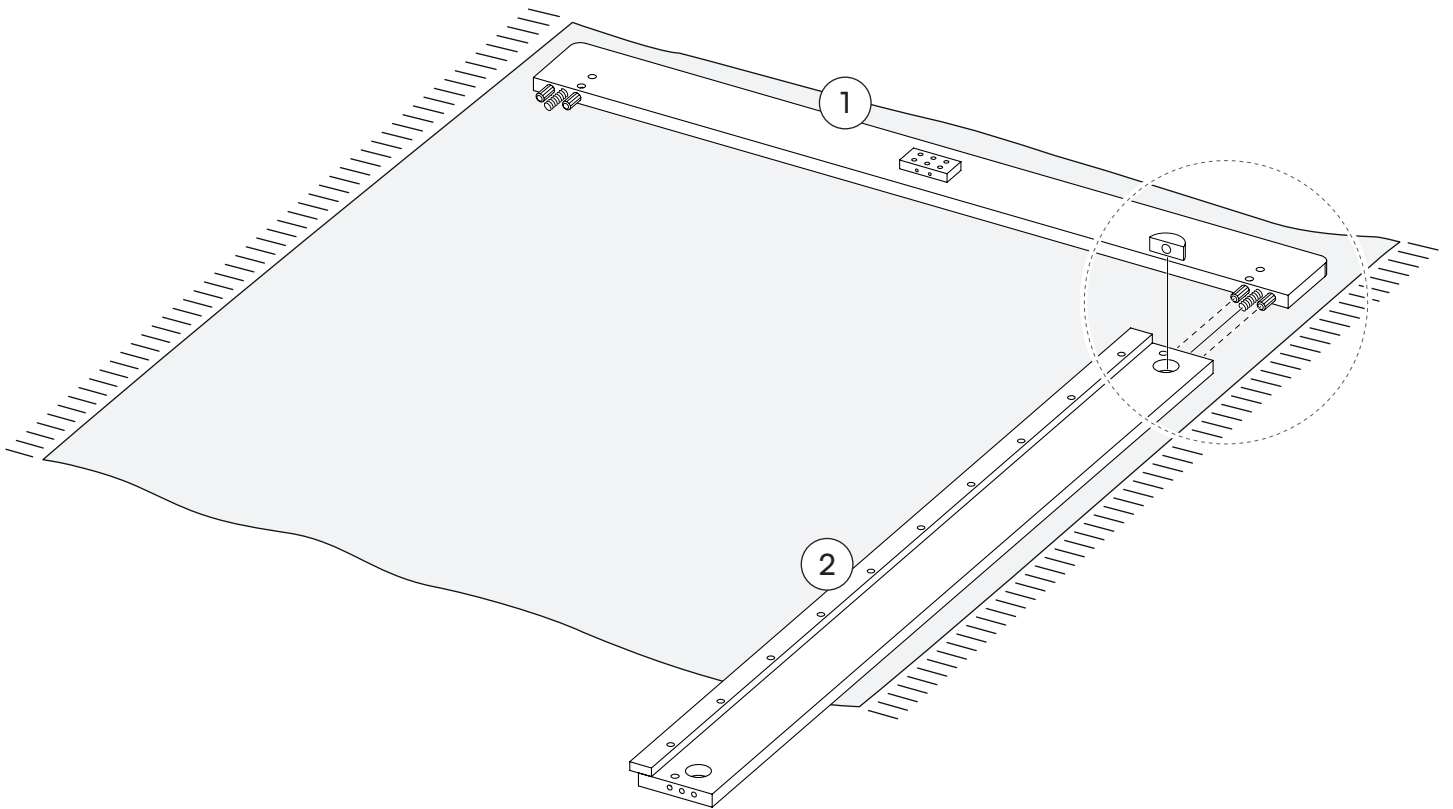
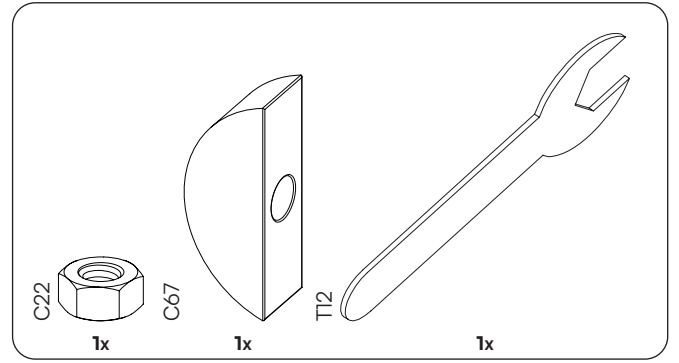
1x

T17 - Schraubenzieher

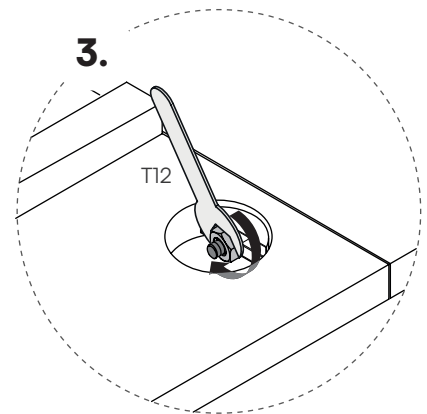
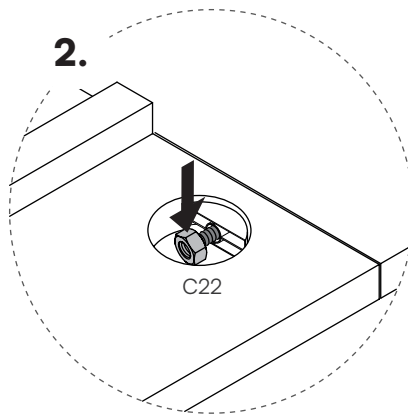
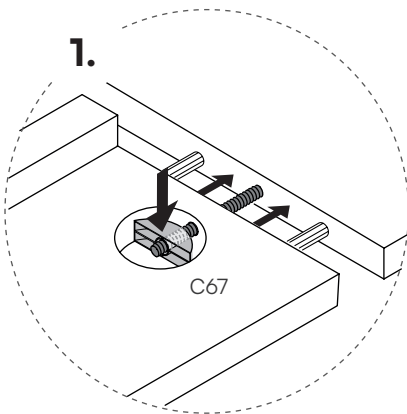
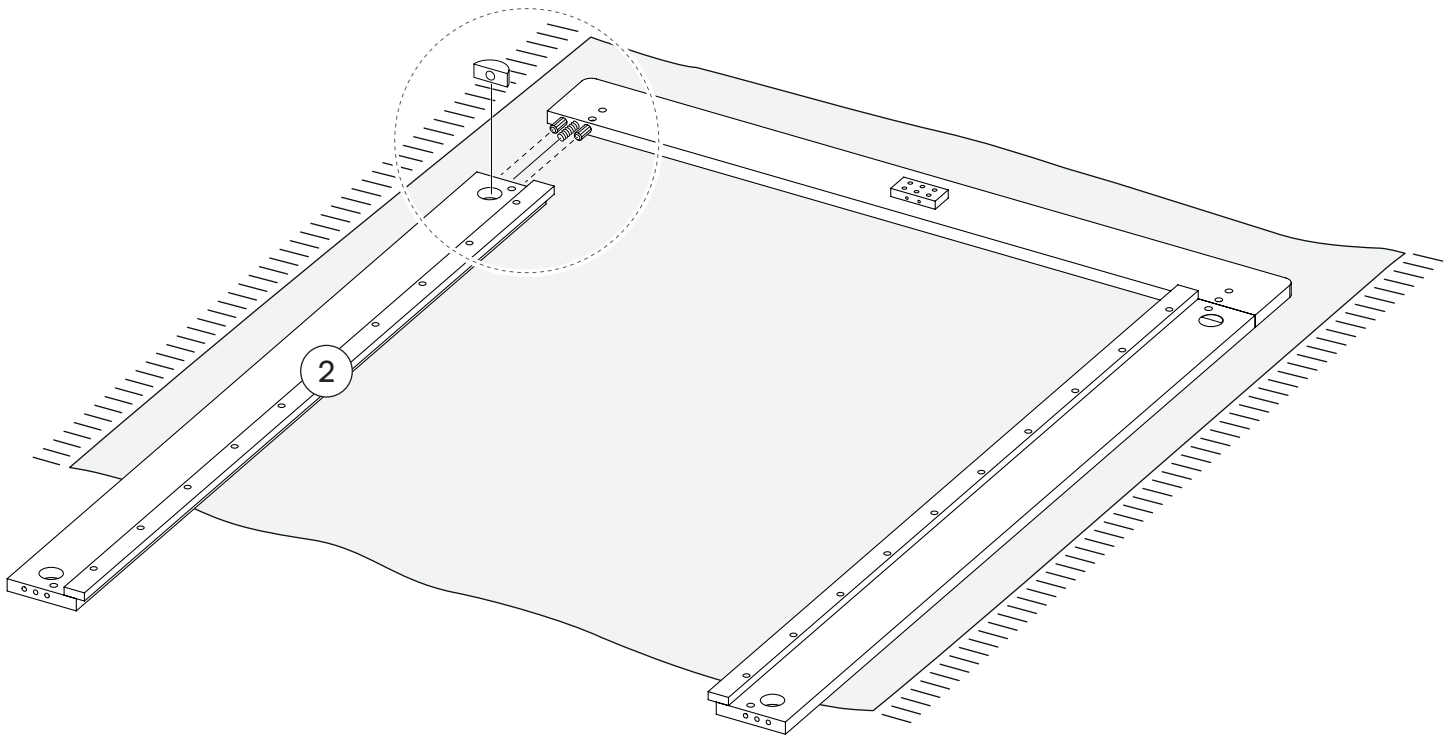
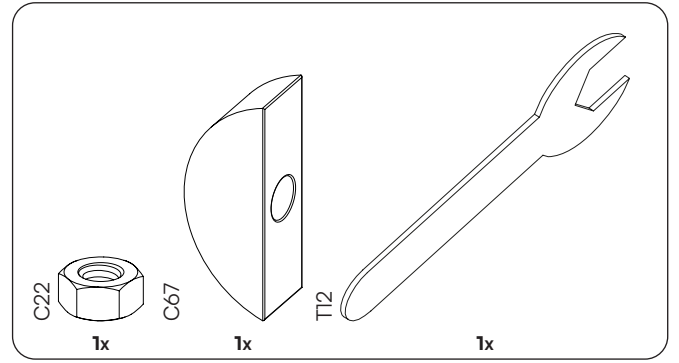


1x

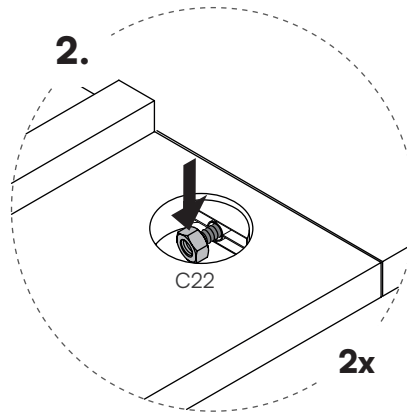
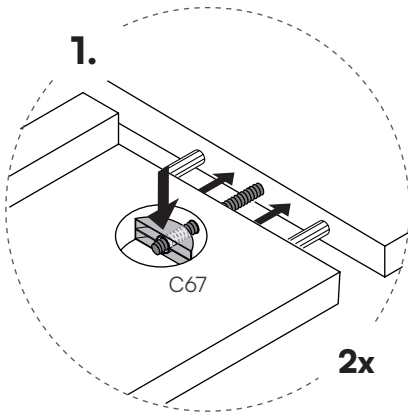
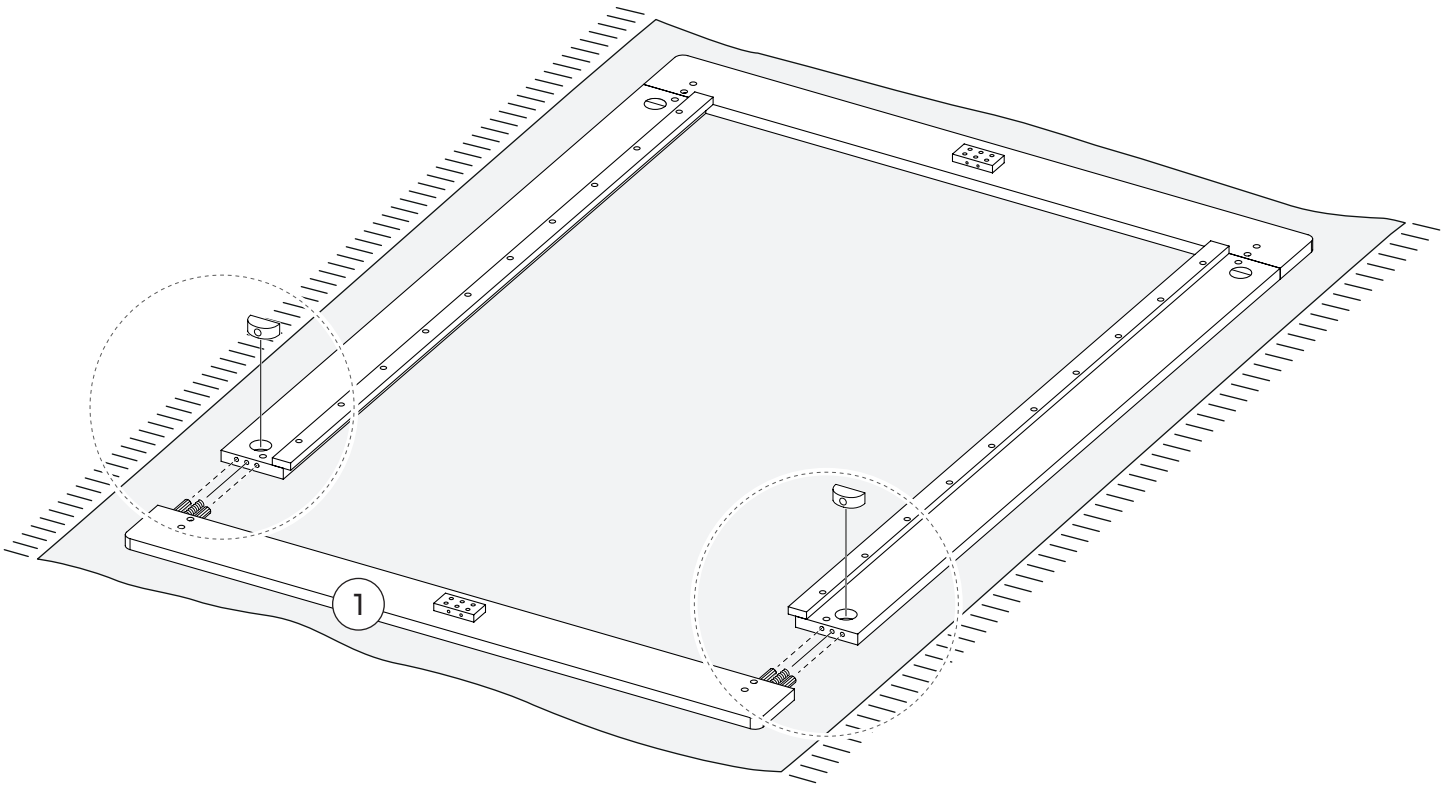
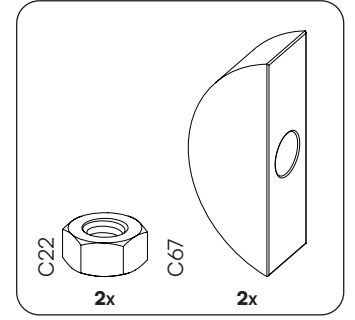
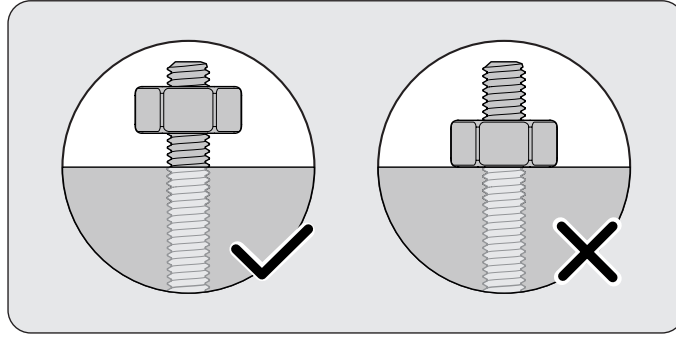
2



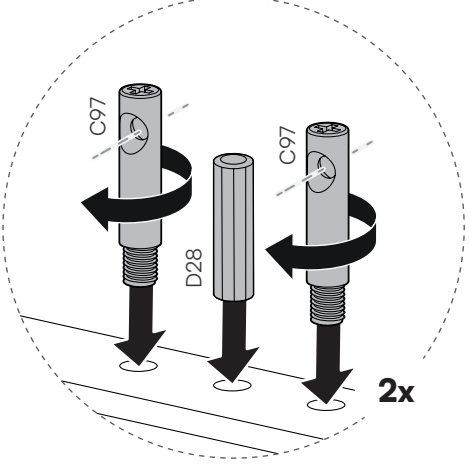
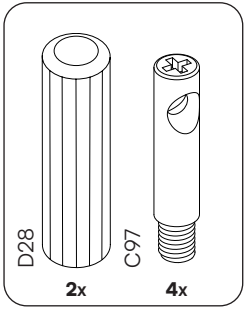
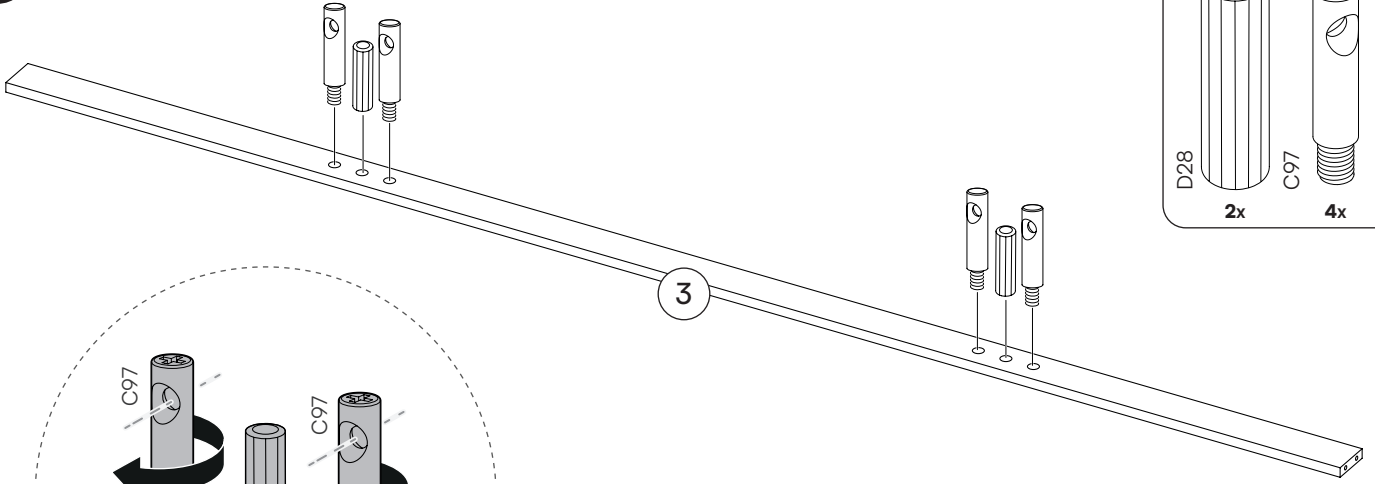
3



4

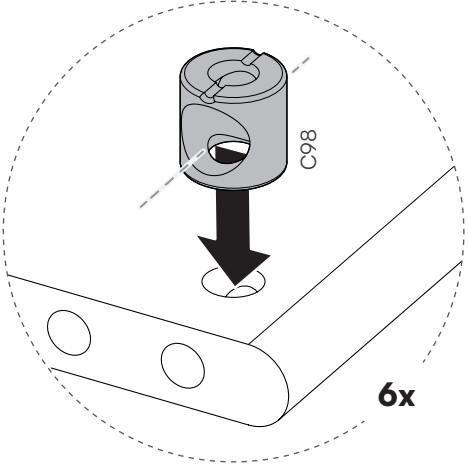
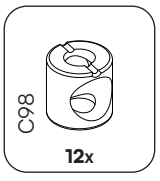
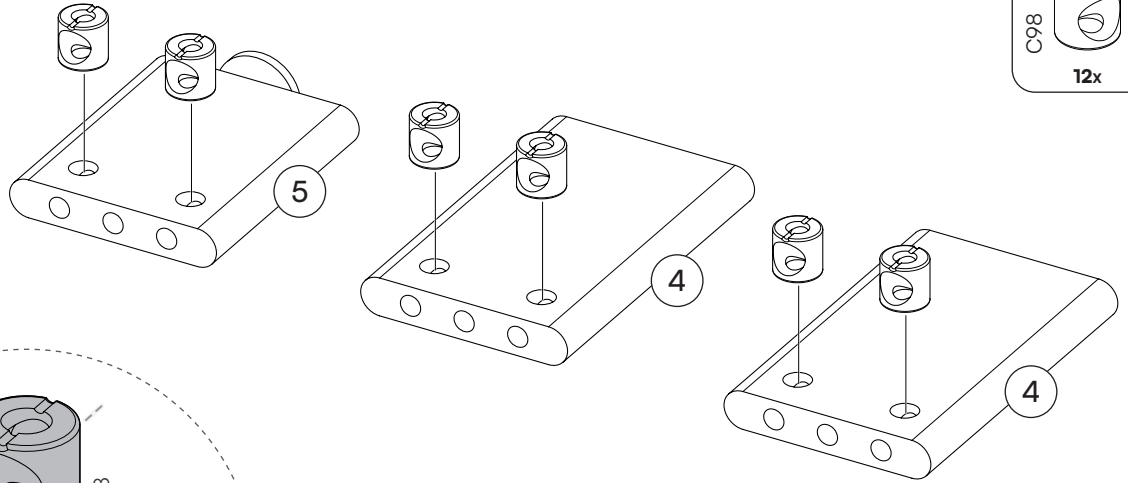


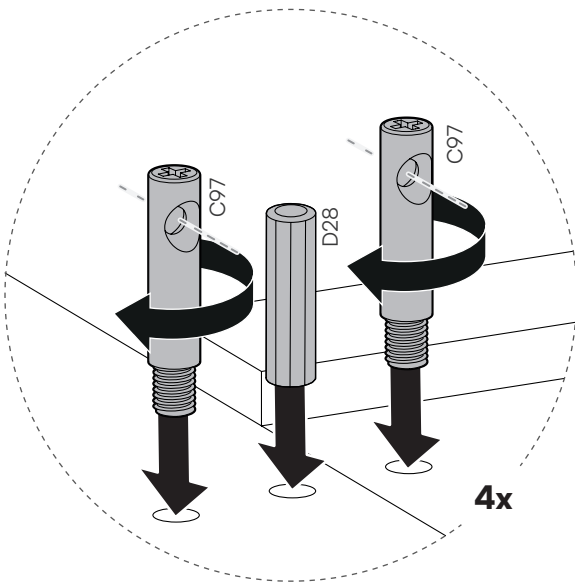
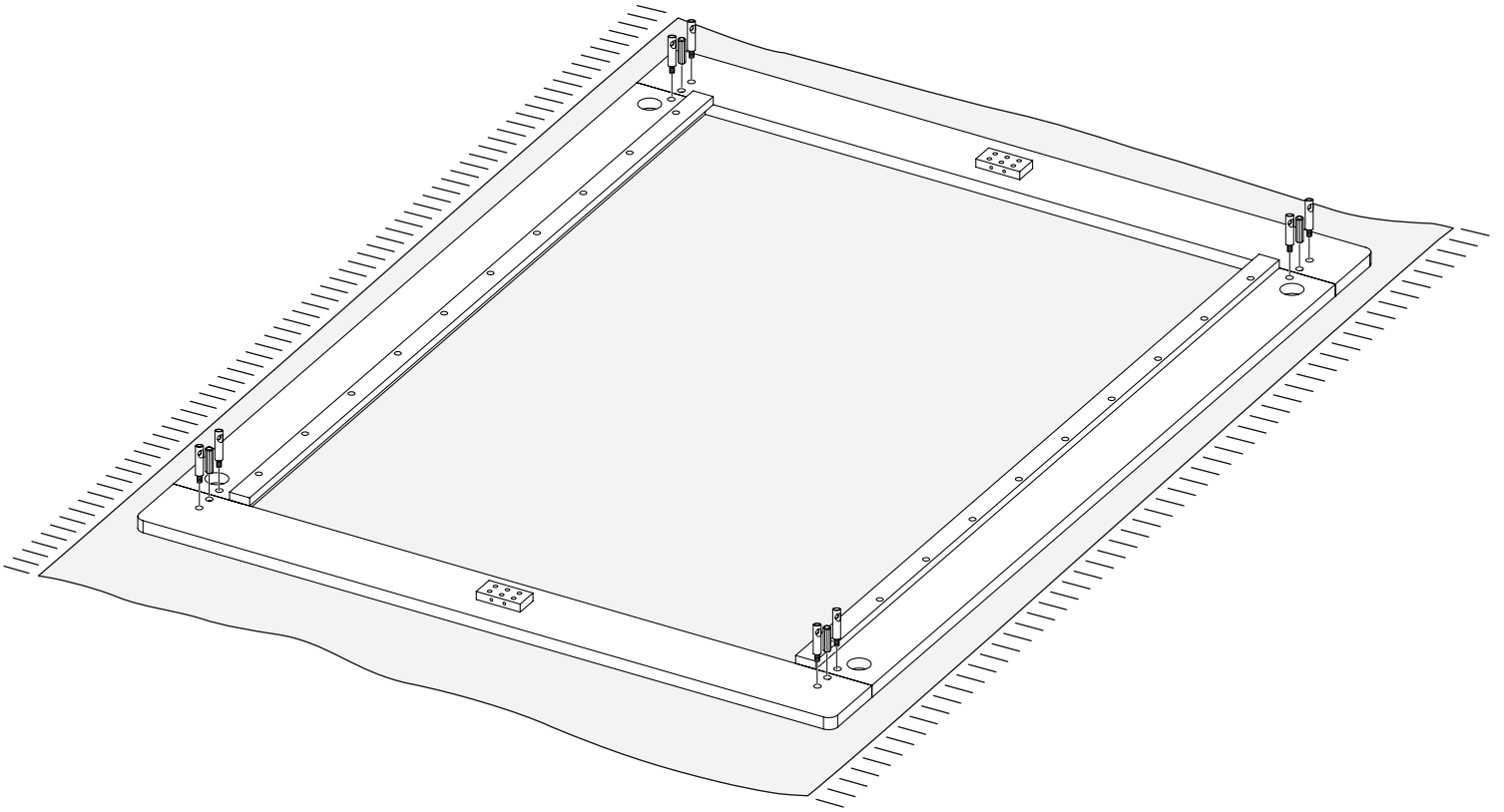
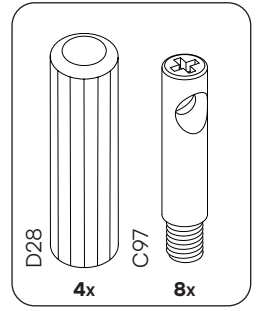
5



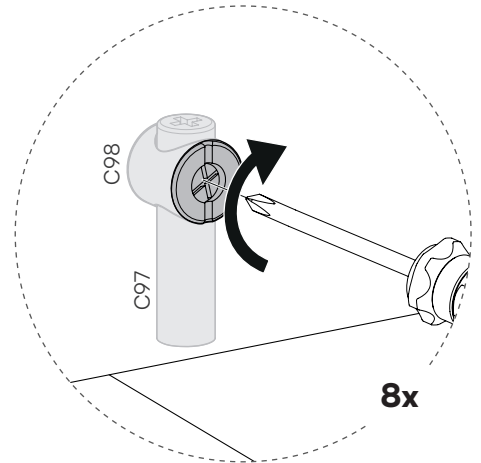
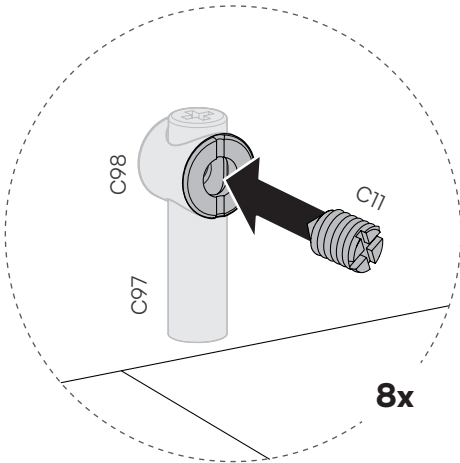
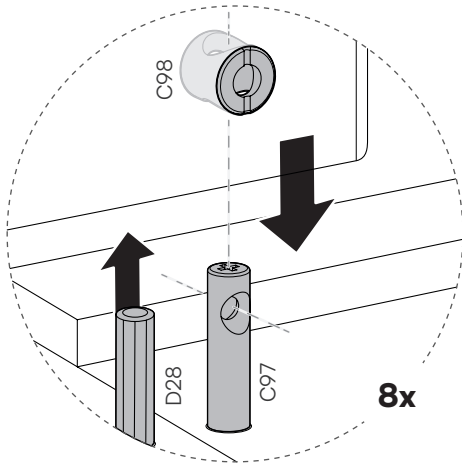
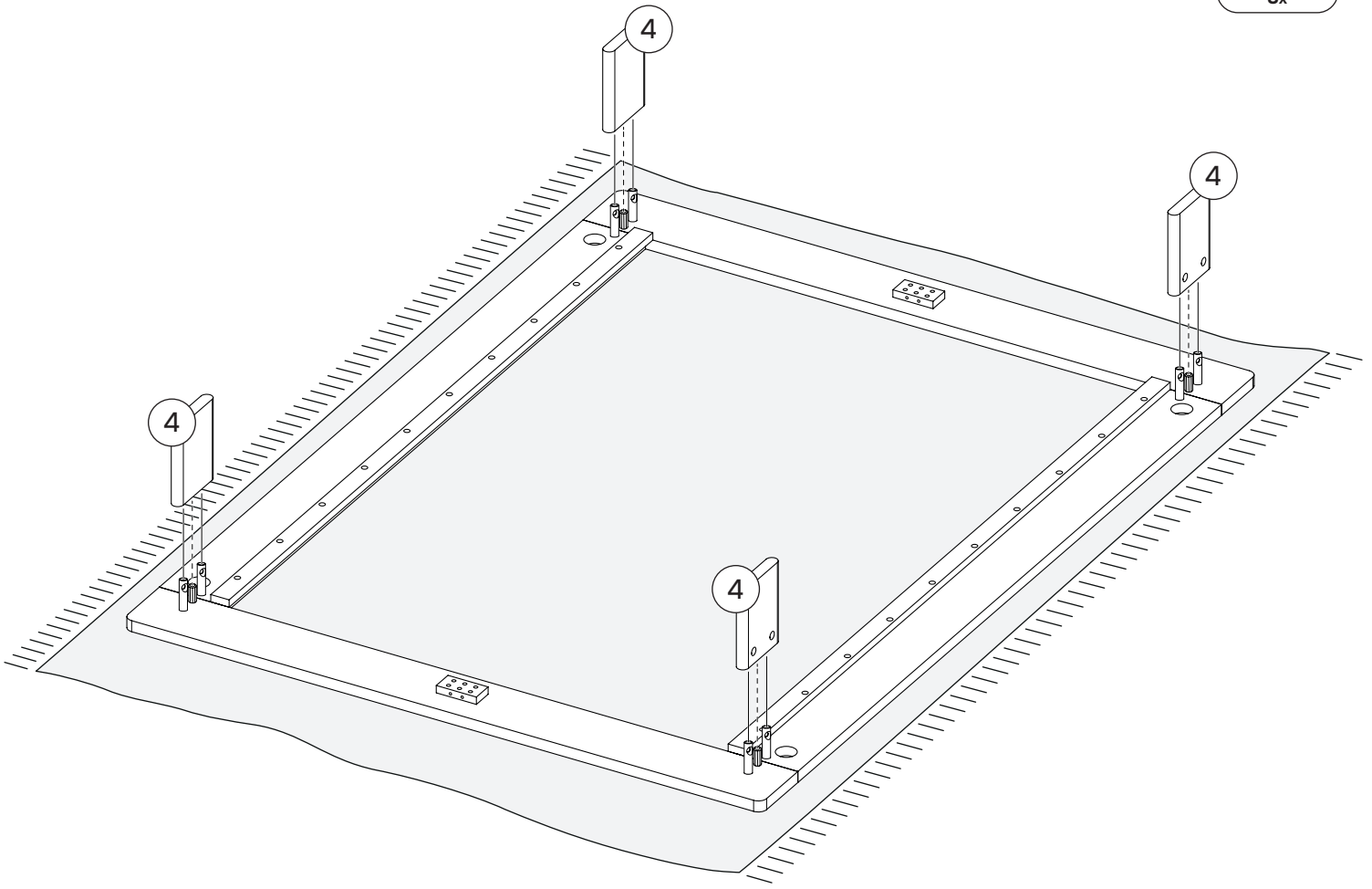
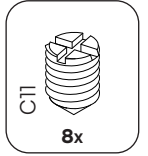
6

2x

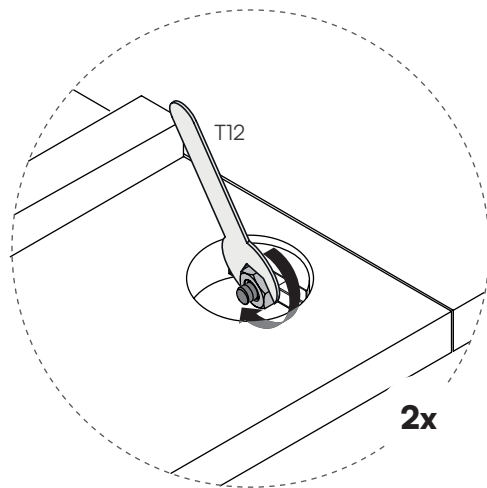
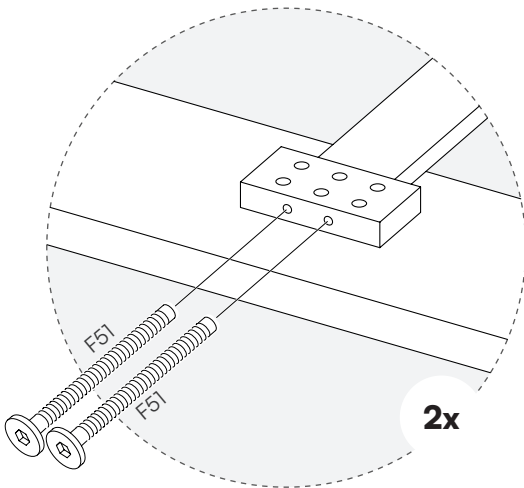
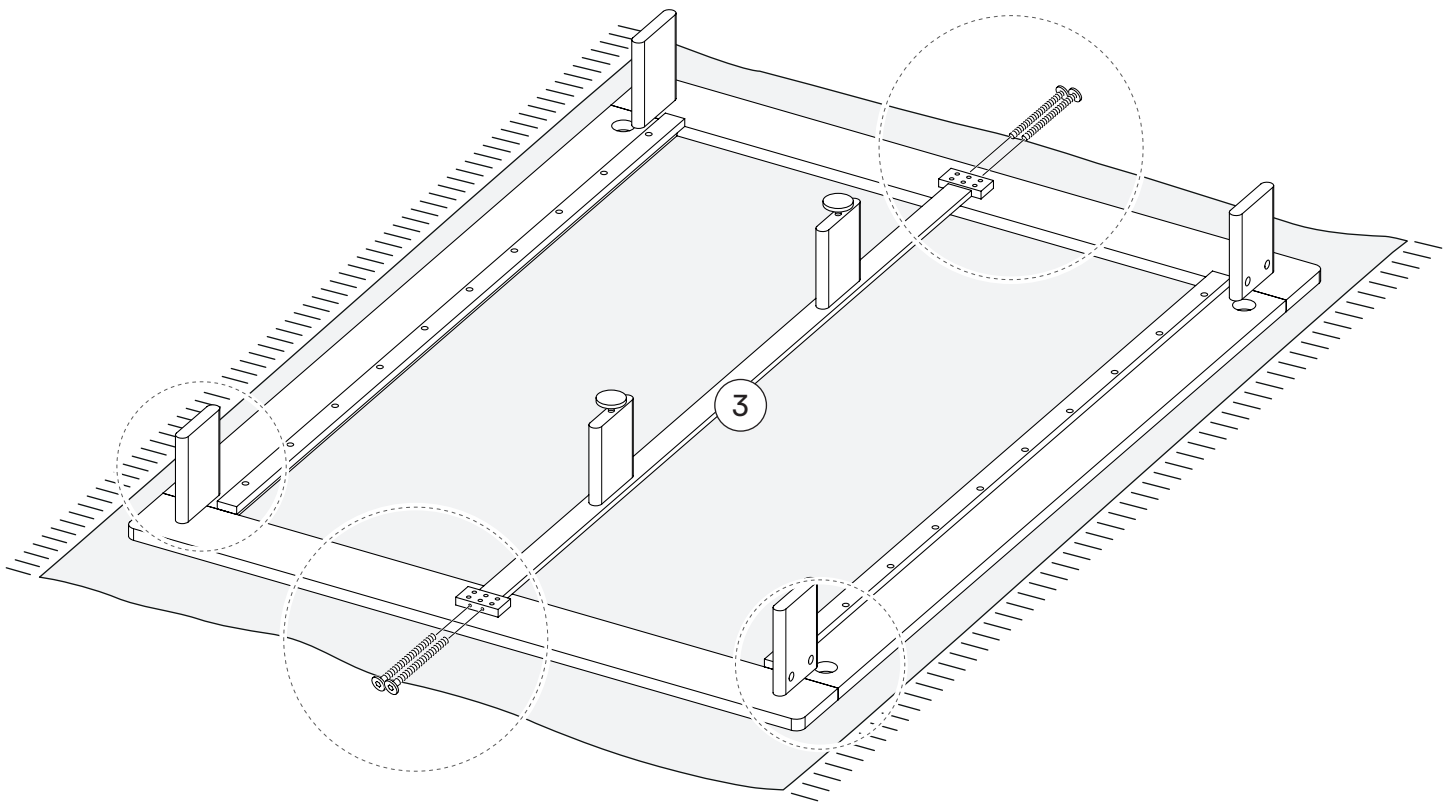
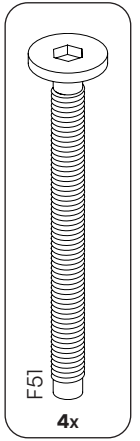
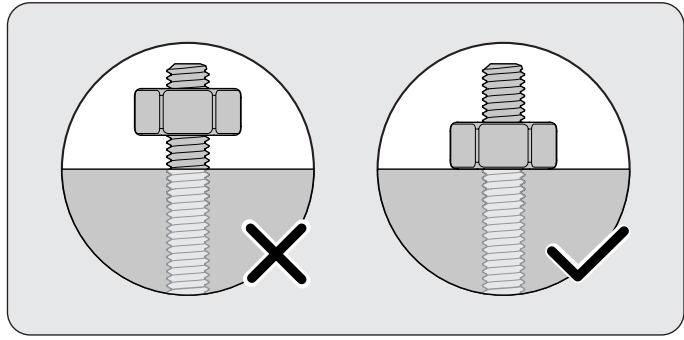


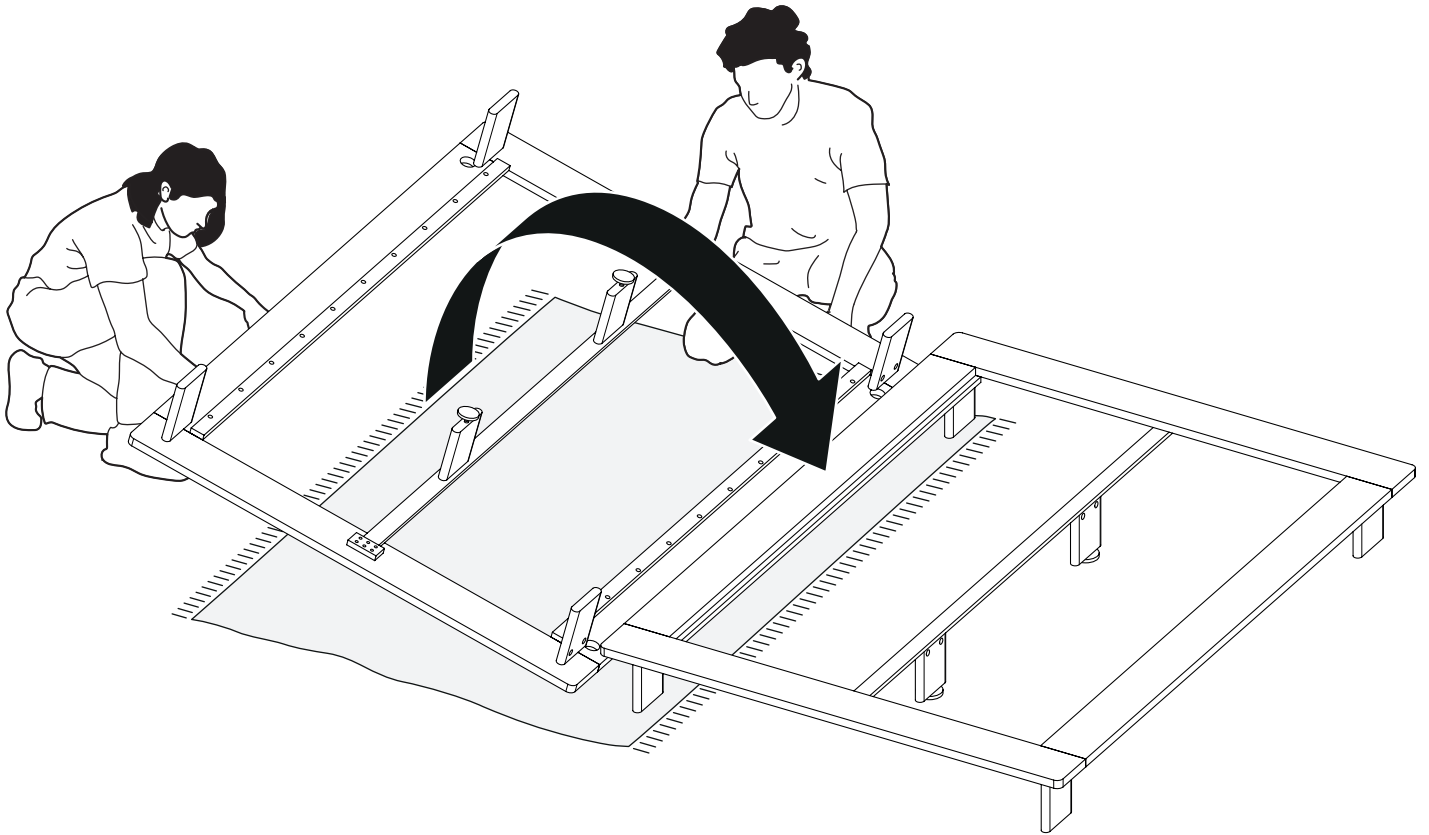


9

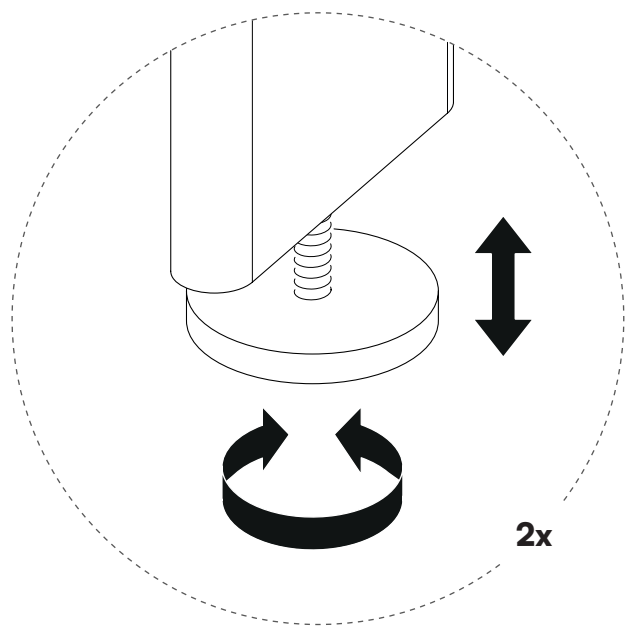
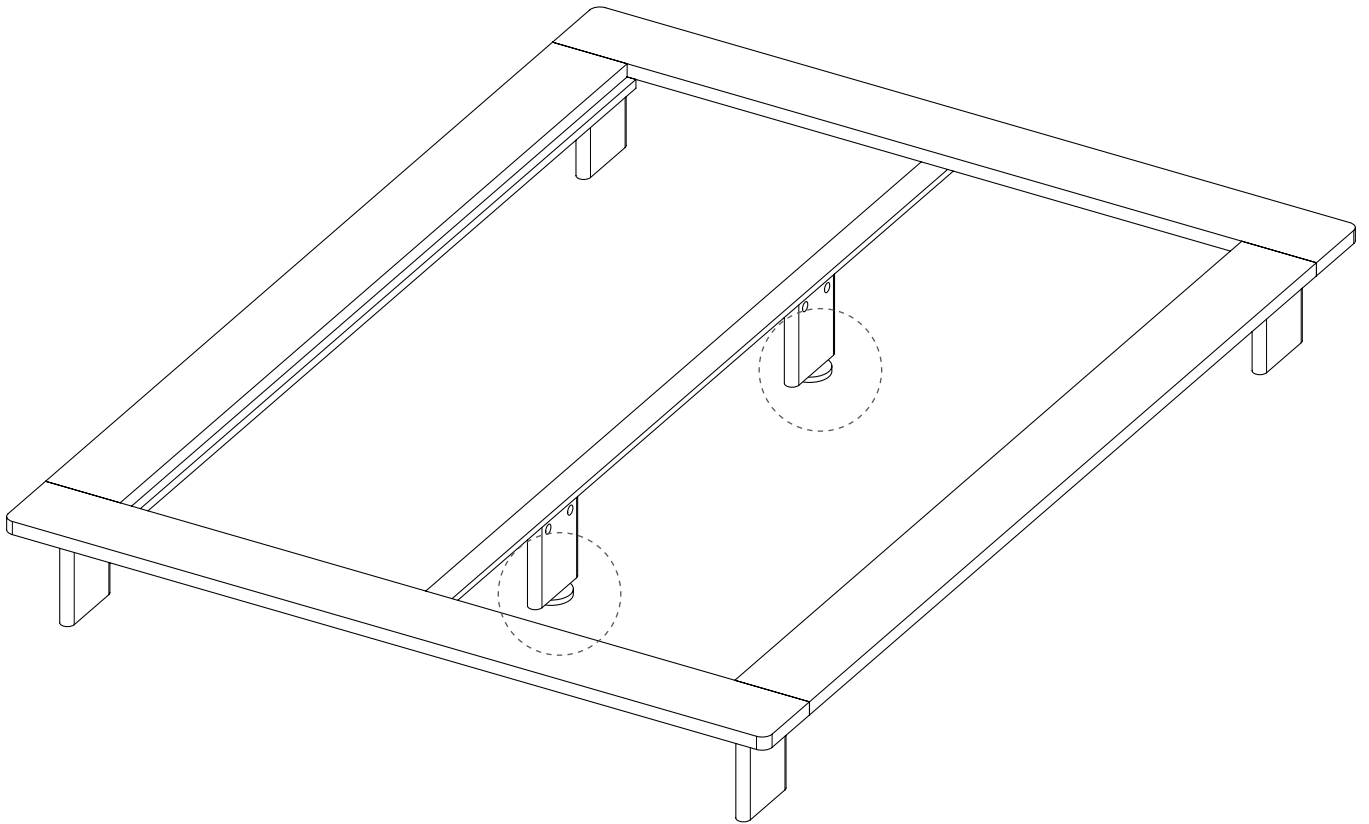


10



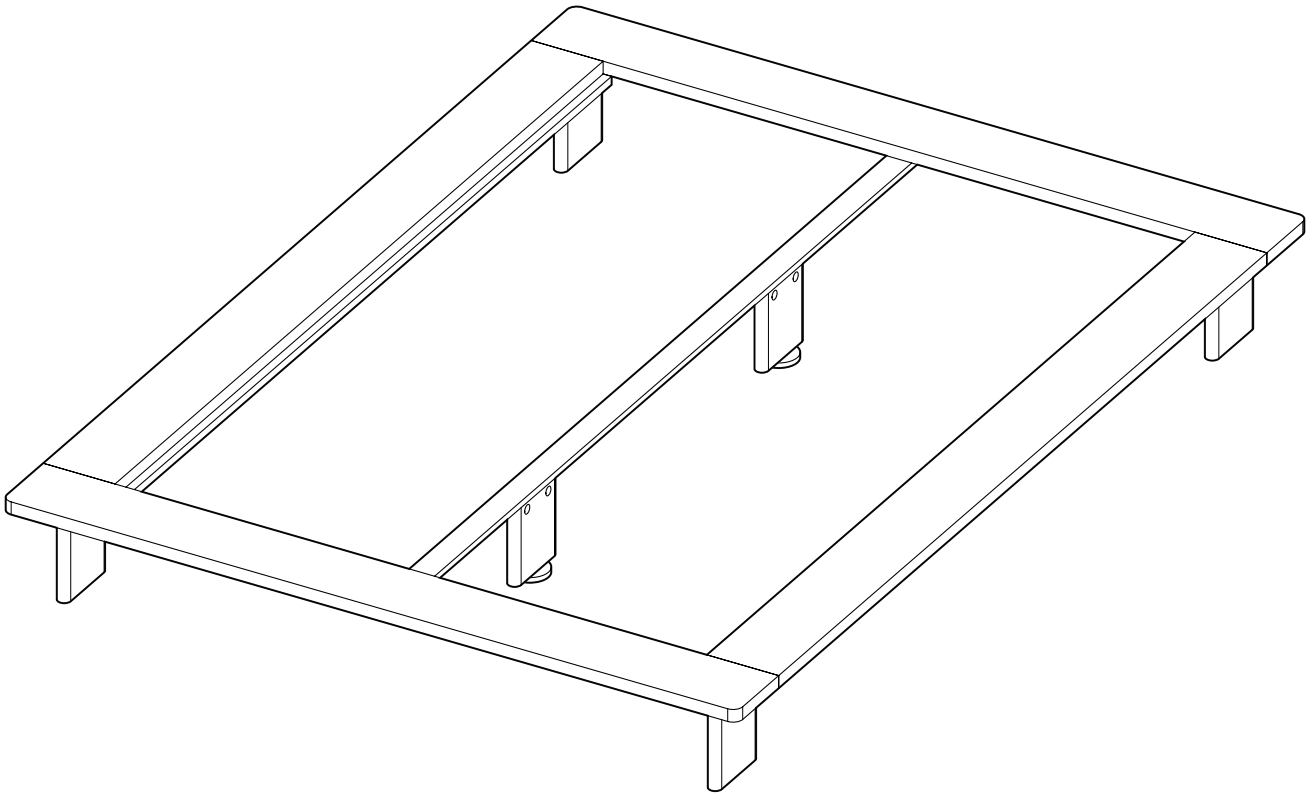


12



Geschafft!
●●●●●●●●●●

skølm.



Fragen?

Wir sind für Dich da!

Scanne den QR-Code oder schreib uns an service@bela-living.de.
Gemeinsam kriegen wir jedes Problem gelöst!

