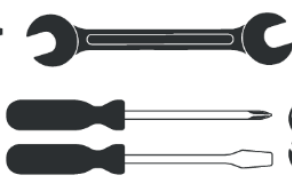




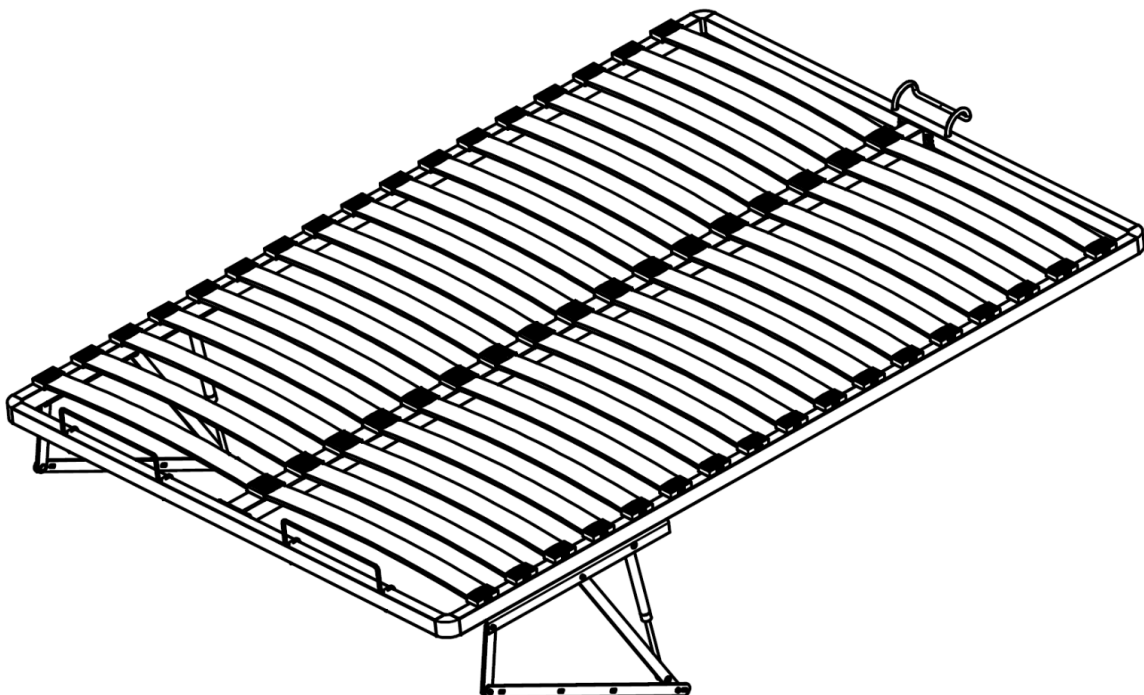
Vente-unique.com
Du bonheur à tous les étages

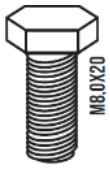
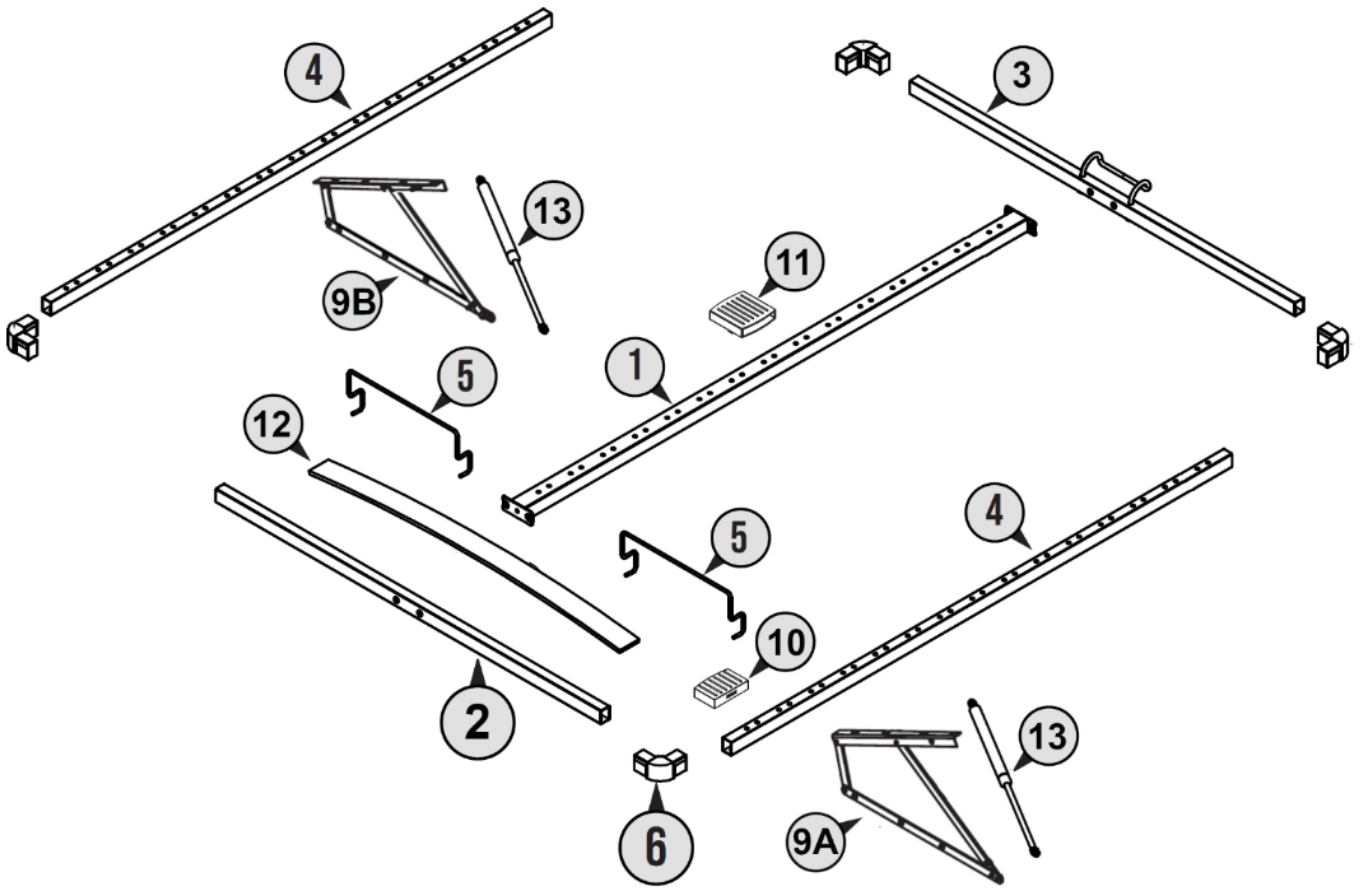
ALANE

190 x 120/140 cm



#13





7



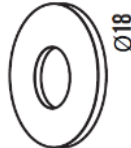
8




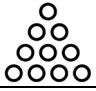
14



15



16

#		
1	1	1
2	1	1
3	1	1
4	1	2
5	1	2
6	1	4
7	1	12
8	1	8
9A	1	1
9B	1	1
10	1	32
11	1	16
12	1	32
13	1	2
14	1	4
15	1	8
16	1	8

INSTRUCTIONS DE SÉCURITÉ ET D'UTILISATION DU LIT

<p>EN - BED SAFETY AND USE INSTRUCTIONS</p> <p>DE- SICHERHEITS- UND GEBRAUCHSANWEISUNGEN FÜR DAS BETT</p> <p>ES- INSTRUCCIONES DE USO Y SEGURIDAD DE LA CAMA</p> <p>POT- SEGURANÇA DA CAMA E INSTRUÇÕES DE UTILIZAÇÃO</p> <p>IT- SICUREZZA DEL LETTO E ISTRUZIONI PER L'USO</p> <p>NEL- BEDVEILIGHEID EN GEBRUIKSINSTRUCTIES</p> <p>POL- INSTRUKCJA BEZPIECZEŃSTWA I UŻYTKOWANIA ŁÓŻEK</p>	
--	--

La surface doit être nettoyée avec un chiffon humide ou avec des détergents dédiés. Les déversements doivent être éliminés immédiatement avec un tampon propre et sec pour absorber le liquide. Ne frottez pas, cela pourrait endommager le tissu. Des variations de couleur entre les surfaces nettoyées et non nettoyées peuvent apparaître. En cas de doute, contactez un professionnel pour effectuer le nettoyage.

Surface shall be cleaned with moist cloth or with dedicated detergents. Spills should be removed immediately with a clean and dry dabbing to absorb the liquid. Do not rub, it may damage the fabric. Variations in color between the surfaces cleaned and uncleaned might appear. If in doubt, contact a professional to carry out cleaning.

Die Oberfläche muss mit einem feuchten Tuch oder speziellen Reinigungsmitteln gereinigt werden. Verschüttete Flüssigkeiten sollten sofort mit einem sauberen und trockenen Tupfer entfernt werden, um die Flüssigkeit aufzusaugen. Nicht reiben, da dies den Stoff beschädigen könnte. Es kann zu Farbabweichungen zwischen gereinigter und ungereinigter Oberfläche kommen. Wenden Sie sich im Zweifelsfall an einen Fachmann, um die Reinigung durchführen zu lassen.

La superficie se limpiará con un paño húmedo o con detergentes específicos. Los derrames deben eliminarse inmediatamente con un paño limpio y seco para absorber el líquido. No frotar, puede dañar la tela. Pueden aparecer variaciones de color entre las superficies limpiadas y sin limpiar. En caso de duda contacta con un profesional para realizar la limpieza.

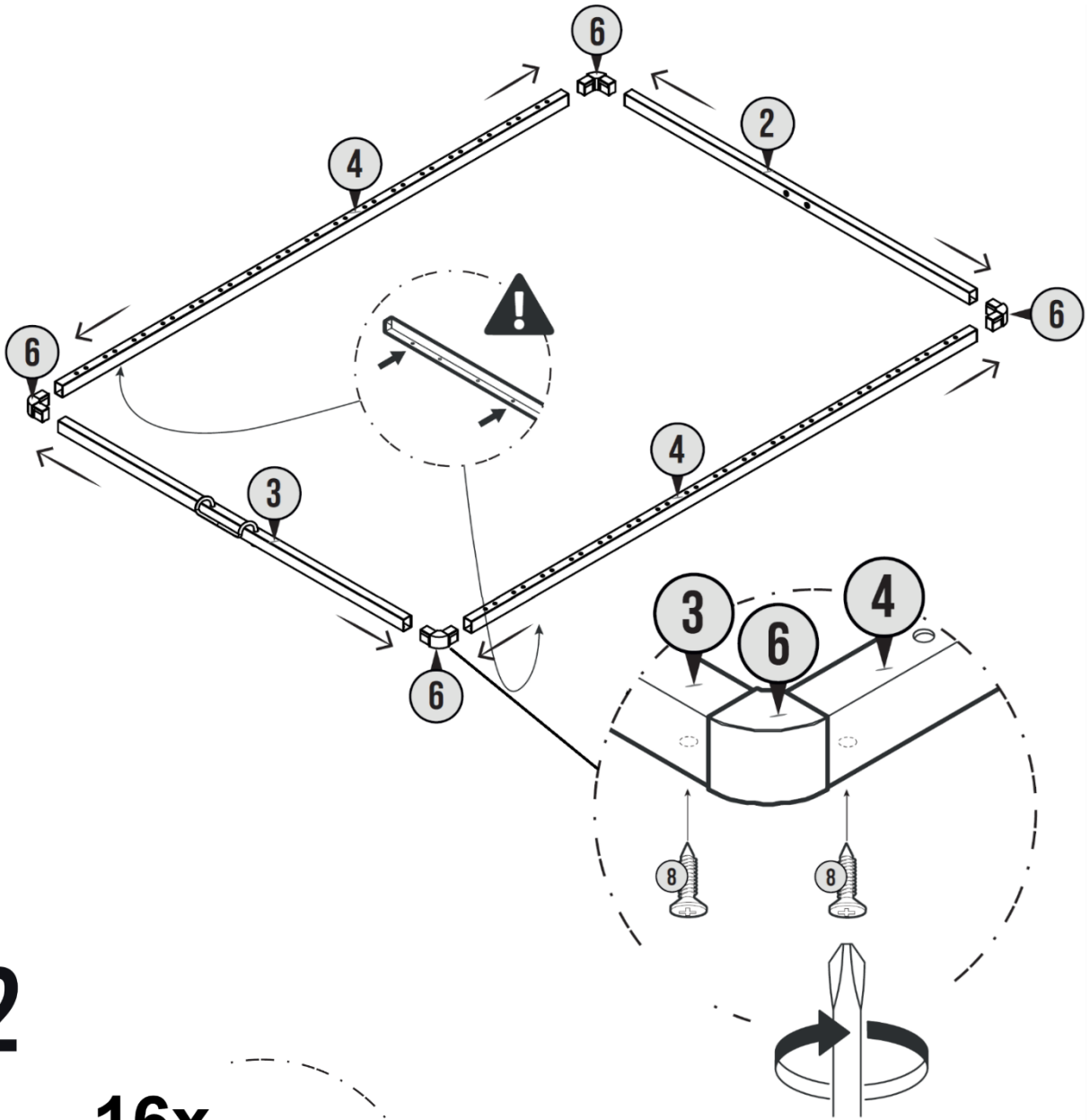
A superfície deve ser limpa com pano úmido ou com detergentes específicos. Os derramamentos devem ser removidos imediatamente com um pano limpo e seco para absorver o líquido. Não esfregue, pode danificar o tecido. Podem aparecer variações de cor entre as superfícies limpas e não limpas. Em caso de dúvida, procure um profissional para realizar a limpeza.

La superficie dovrà essere pulita con un panno umido o con detergenti dedicati. Le fuoriuscite devono essere rimosse immediatamente con un panno pulito e asciutto per assorbire il liquido. Non strofinare, potrebbe danneggiare il tessuto. Potrebbero apparire variazioni di colore tra le superfici pulite e quelle non pulite. In caso di dubbi, rivolgersi ad un professionista per effettuare la pulizia.

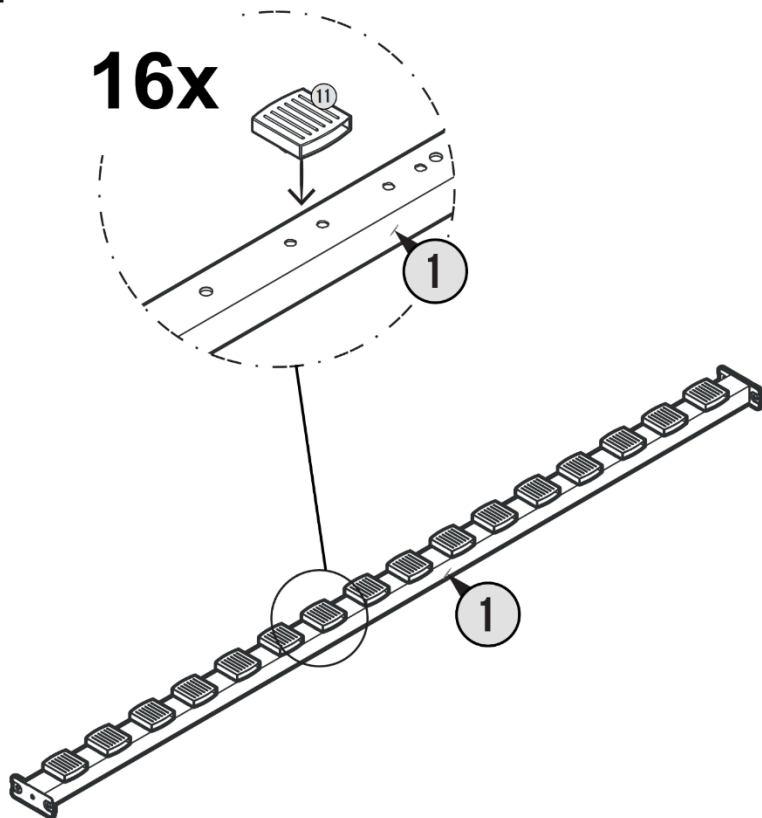
Het oppervlak moet worden gereinigd met een vochtige doek of met speciale reinigingsmiddelen. Gemorste vloeistoffen moeten onmiddellijk worden verwijderd door schoon en droog te deppen om de vloeistof te absorberen. Niet wrijven, dit kan de stof beschadigen. Er kunnen kleurvariaties optreden tussen de gereinigde en ongereinigde oppervlakken. Neem bij twijfel contact op met een professional om de reiniging uit te voeren.

Powierzchnię należy czyścić wilgotną szmatką lub specjalnymi detergentami. Rozlane ciecze należy natychmiast usunąć czystym i suchym przetarciem, aby wchłoniąć płyn. Nie trzyj, może to spowodować uszkodzenie tkaniny. Mogą pojawić się różnice w kolorze pomiędzy powierzchniami oczyszczonymi i nieoczyszczonymi. W razie wątpliwości należy skontaktować się ze specjalistą w celu przeprowadzenia czyszczenia

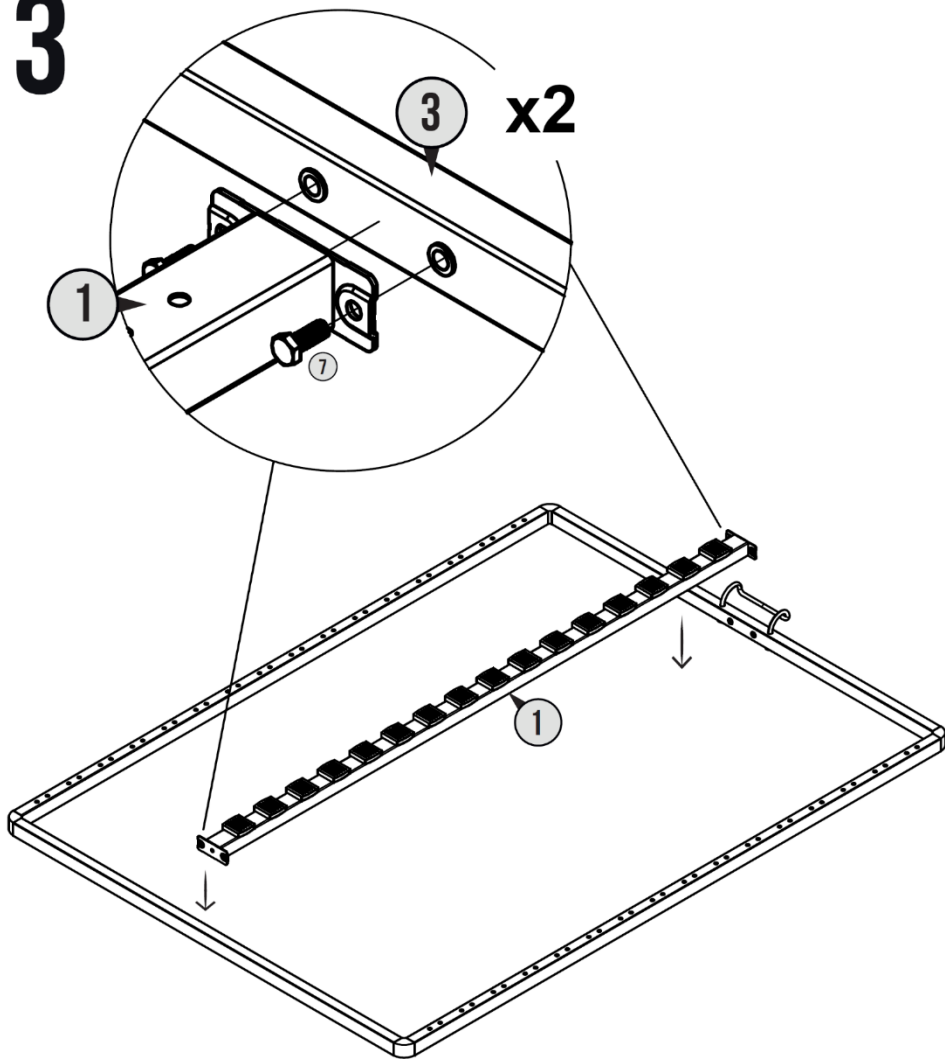
1



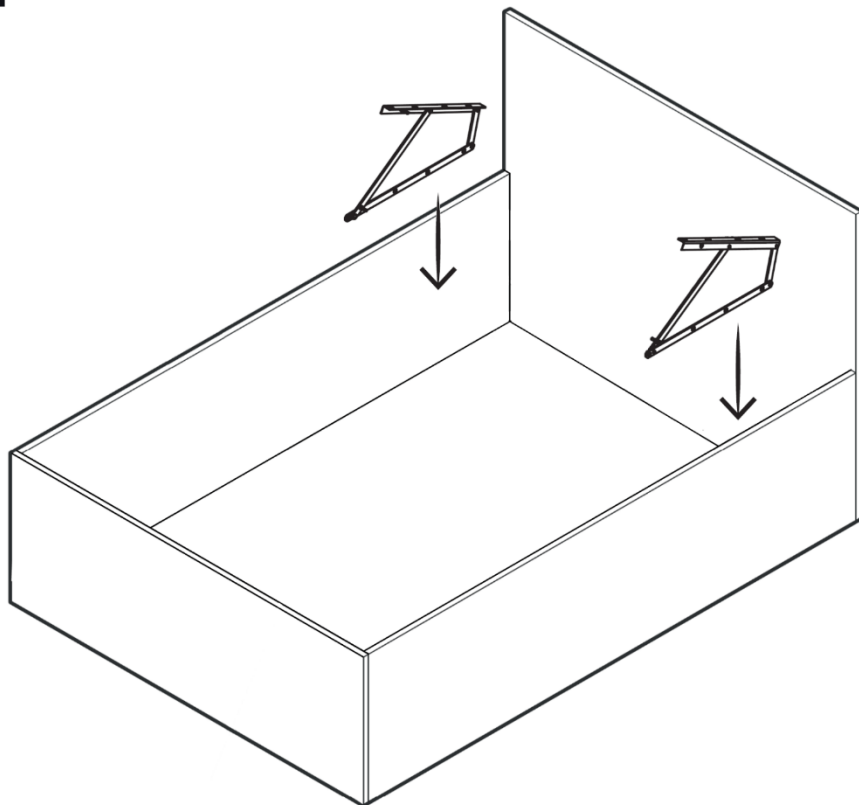
2



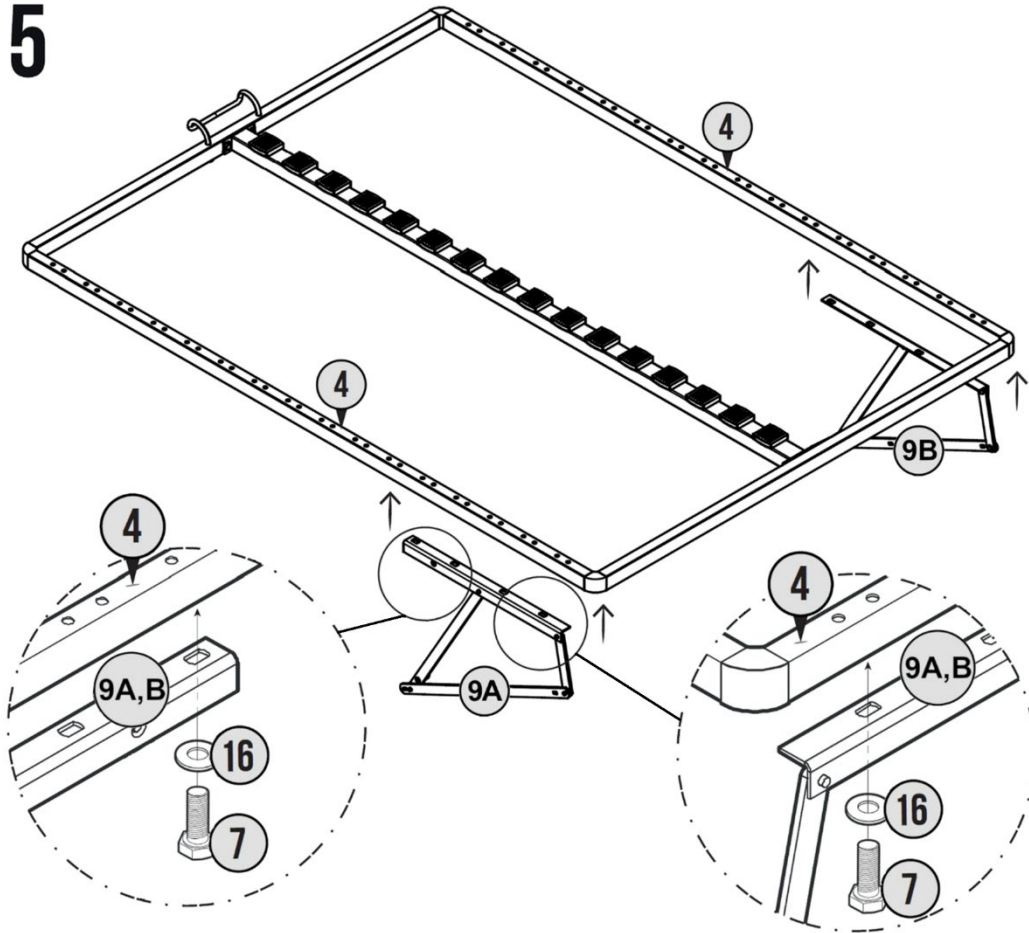
3



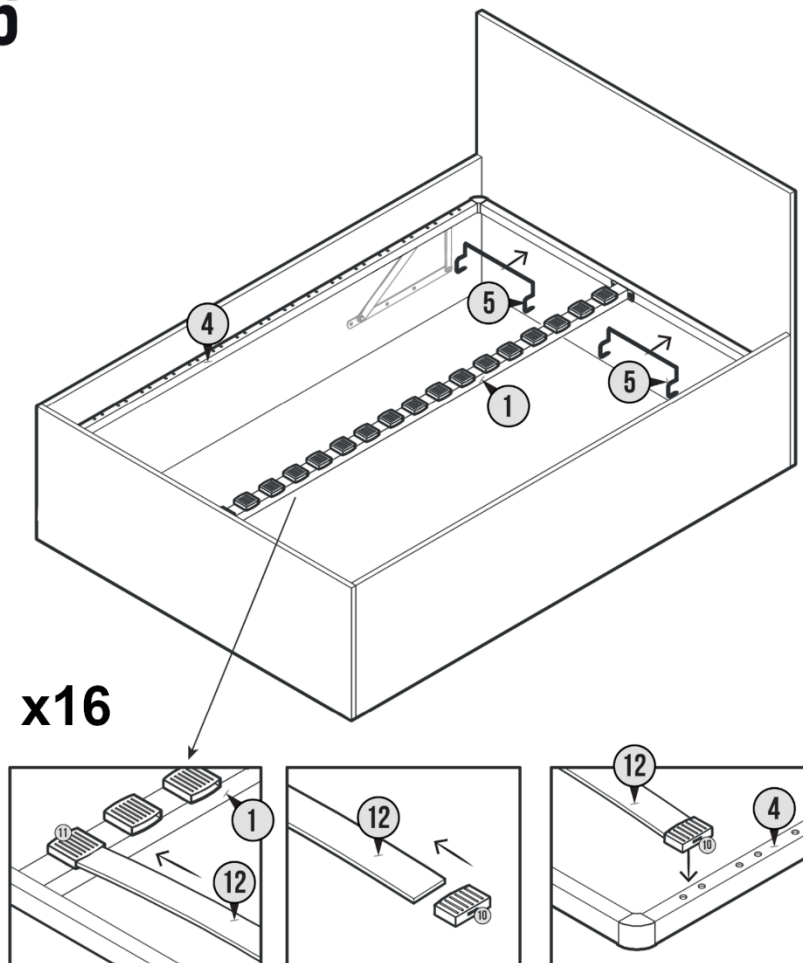
4



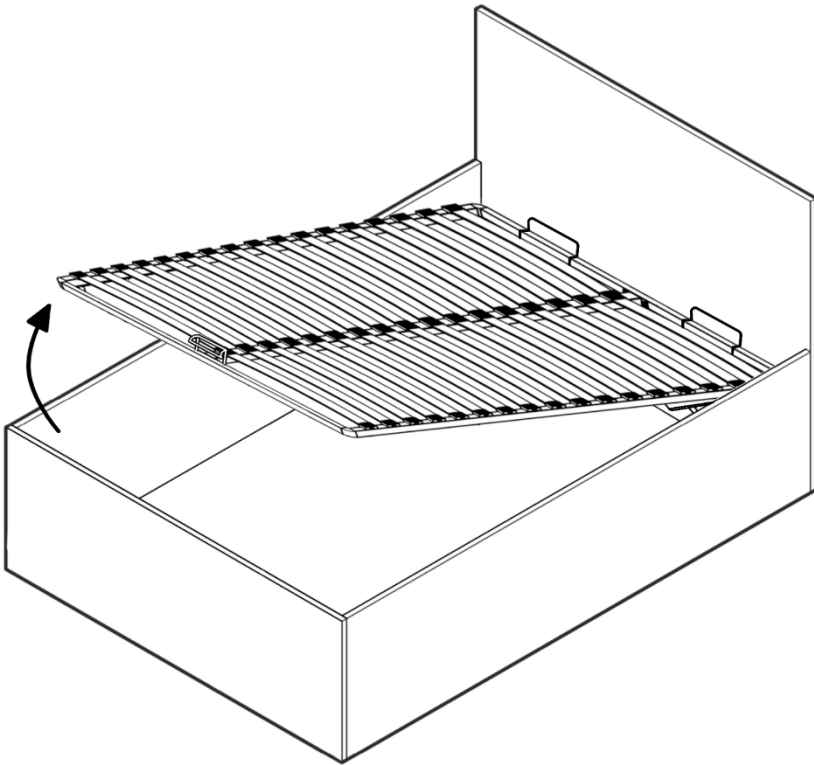
5



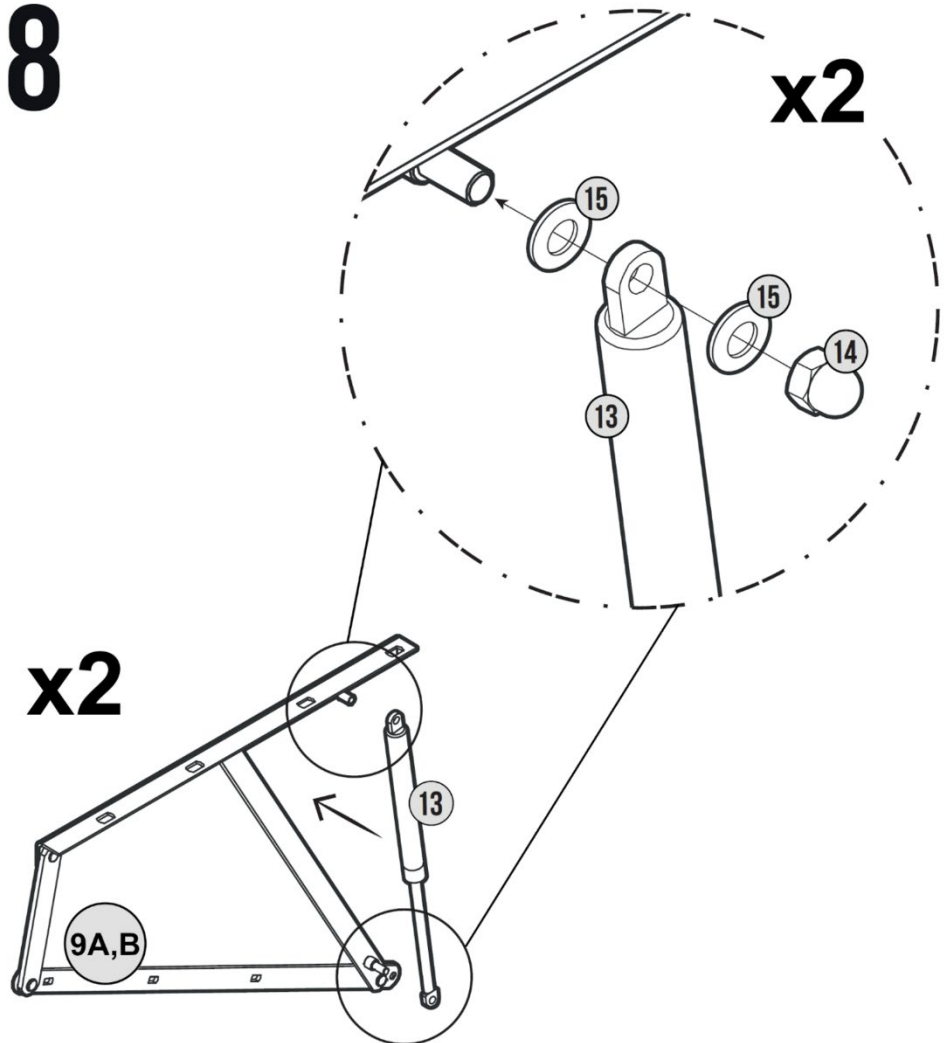
6

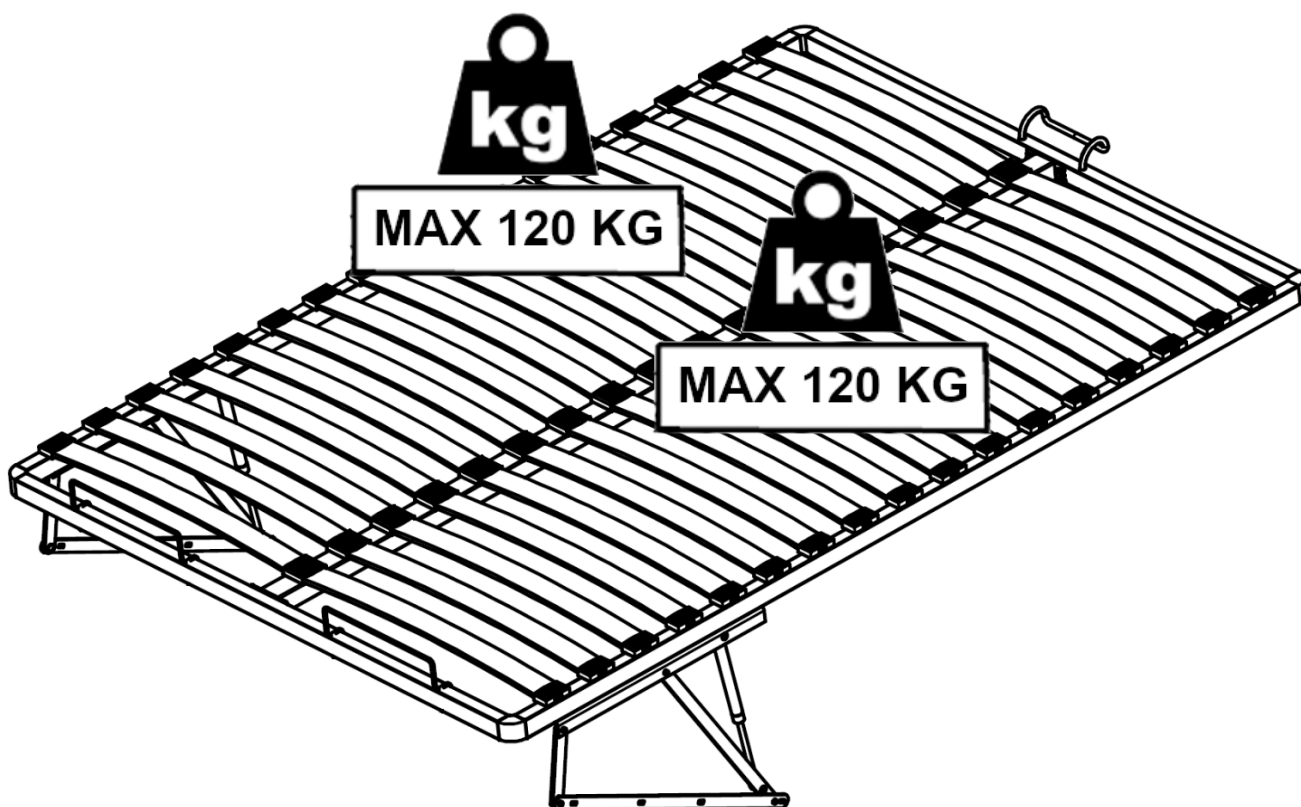


7



8





Importe par- Imported by- Importiert von- Importado por- Importato da- Geïmporteerd door-
Importado por- Importowane przez:

VENTE-UNIQUE.COM

9 Rue Jacquart 93310 Le Pré-Saint-Gervais

gpsr@vente-unique.com

Fabriqué en Pologne/ Made in Poland/ Hergestellt in Polen/ Hecho en Polonia/ Prodotto in Polonia/
Gemaakt in Polen/ Feito na Polônia/ Wyprodukowano w Polsce

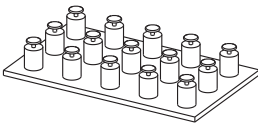
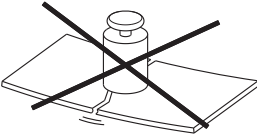
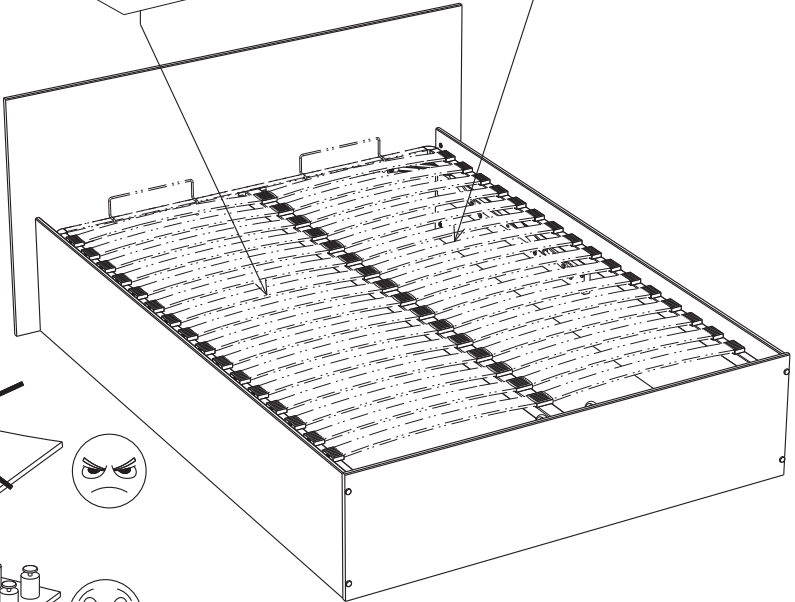
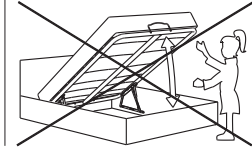
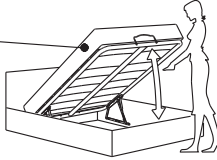


3130LICO

Fabriqué en

 France

MINI 13Kg / 28.6lb
 MAXI 27Kg / 59.5lb



Gamme : BRIDGE


PARISOT INDUSTRIE

FR Remerciements :

Nous vous remercions d'avoir choisi un meuble créé et fabriqué par le Groupe Pariset et espérons qu'il vous donnera entière satisfaction.

EN Thanks:

Thank you for choosing furniture designed and manufactured by the Pariset Group.
We hope you are totally satisfied with your purchase.

DE Danksagung:

Wir danken Ihnen für den Kauf eines Frankreich von der Pariset-Gruppe entworfenen und hergestellten Möbelstücks und hoffen, dass Sie es zu Ihrer vollkommenen Zufriedenheit finden werden.

HU Köszönet:

Köszönjük, hogy a Pariset Groupe által létrehozott és gyártott bútort választott, reméljük, hogy elégedett lesz a termékkel.

PT Agradecimentos:

Obrigado por ter escolhido um móvel concebido e fabricado pelo Grupo Pariset, esperando que seja do seu inteiro agrado.

IT Ringraziamenti:

Grazie per avere scelto un mobile progettato e fabbricato dal Gruppo Pariset. Speriamo soddisfi appieno le vostre esigenze.

NL Bedankje:

Wij bedanken u voor de aankoop van een door de Groep Pariset ontworpen en vervaardigd meubel en hopen dat u er veel plezier aan zult beleven.

CZ Poděkování:

Děkujeme, že jste si vybrali nábytek navržený a vyrobený společností Pariset Group. Doufáme, že budete svým nákupem naprosto spokojeni.

ES Agradecimientos:

Les damos las gracias por haber elegido un mueble diseñado y fabricado por el Groupe Pariset y esperamos que sea de su total agrado.

PL Podziękowania:

Dziękujemy za wybór mebli stworzonych i wyprodukowanych przez Grupę Pariset. Mamy nadzieję, że będziecie Państwo w pełni zadowoleni z zakupu.

SK Pod'akovanie:

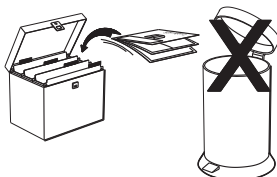
Ďakujeme, že ste si vybrali nábytok navrhnutý a vyrobený spoločnosťou Pariset Group. Dúfame, že budete svojim nákupom absolútne spokojní.

AR شكر:

نشكركم لاختياركم هذه القطعة من الأثاث من تصميم وتصنيع مجموعة باريزو Pariset وتتمنى أن تنال رضائكم.

PARISOT INDUSTRIE

15 Avenue Jacques Pariset, 70800 Saint-Loup sur Semouse
contact@pariset.com
RCS VESOUL 537 665 200



FR

Donnez ou recyclez
vos meubles.



Association

ou

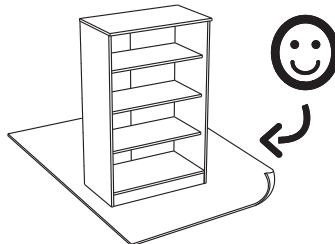
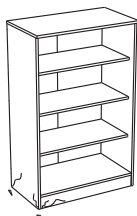
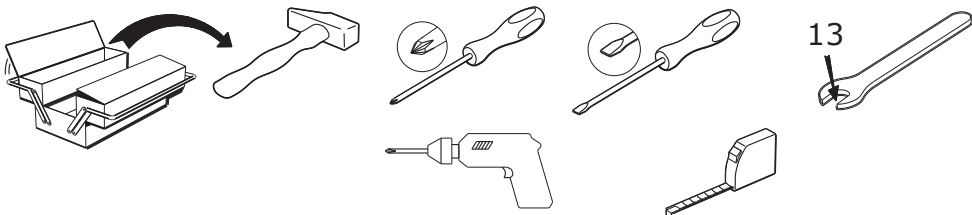


Magasin

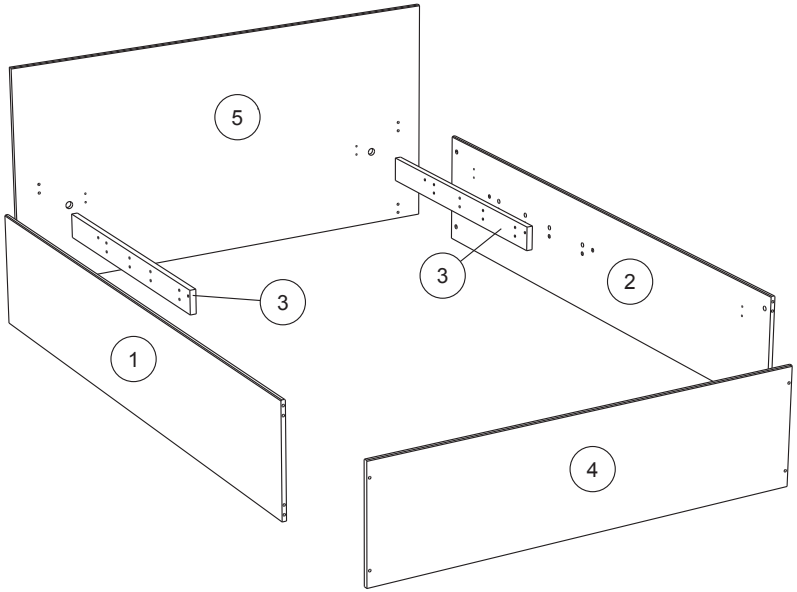


Déchèterie

<https://quefairedemesdechets.fr>



81.5cm
32"
164.5cm
64 3/4"
200cm
78 3/4"



		mm			inch		
③	x 2	900	86	22	35 7/16	3 3/8	7/8
④	x 1	1483	397	15	58 3/8	15 5/8	9/16
⑤	x 1	1644	812	15	64 3/4	31 15/16	9/16
②	x 1	1968	393	15	77 1/2	15 1/2	9/16
①	x 1	1968	393	15	77 1/2	15 1/2	9/16



HV x 1



AHX x 8



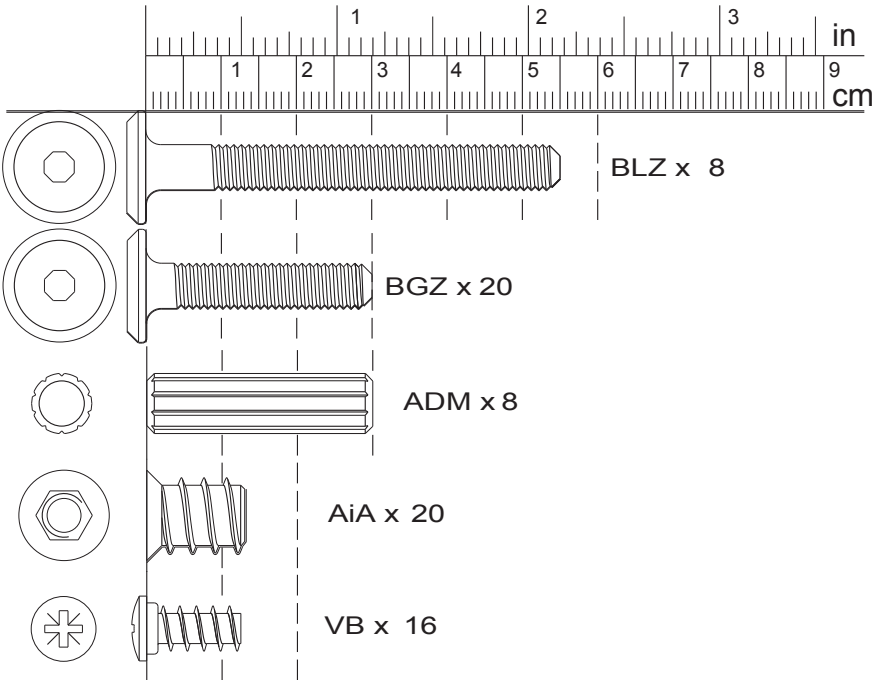
BLR x 4



AHZ x 1



BML x 4



FR: INSTRUCTIONS GÉNÉRALES POUR LE MOBILIER CONSTITUÉ DE BOIS OU DE COMPOSITES DE BOIS (COMME LES SURFACES EN MELAMINÉ, STRATIFIÉ OU PLACAGE)

Nettoyer à l'aide d'un chiffon humide. Utiliser uniquement de l'eau ou un détergent doux.

Essuyer à l'aide d'un chiffon propre.

Pour une stabilité optimale, resserrer les vis et autres fixations lorsque nécessaire.

EN: GENERAL INSTRUCTION FOR FURNITURE MADE OF WOOD OR WOOD COMPOSITES SUCH AS MELAMINE, LAMINATE OR VENEER SURFACES

Wipe clean with a damp cloth. Use only water or a gentle detergent.

Wipe dry with a clean cloth.

For increased stability, re-tighten the screws and other connectors when necessary.

DE: ALLGEMEINE ANWEISUNGEN FÜR MÖBELPFLEGE AUS HOLZ ODER HOLZVERBUNDWERKSTOFFEN (WIE MELAMIN-, LAMINA T- ODER FURNIEROBERFLÄCHEN)

Mit einem feuchten Tuch reinigen. Verwenden Sie nur Wasser oder ein mildes Reinigungsmittel.

Mit einem sauberen Tuch abwischen.

Zur Erhöhung der Stabilität die Schrauben und anderen Verbindungsstücke bei Bedarf nachziehen.

HU: ÁLTALÁNOS ÚTMUTATÁS A FÁBÓL KÉSZÜLT VAGY ÖSSZETETT FAANYAGOT, PÉLDÁUL MELAMIN-, LAMINÁLT VAGY FURNÉRFELÜLETET TARTALMAZÓ BÚTOROKHOZ

Törölje tisztára nedves ruhával. Csak vizet vagy kímélő tisztítószert használjon.

Törölje szárazra tiszta ruhával.

A nagyobb stabilitás érdekében szükség esetén húzd meg újra a csavarokat és egyéb összekötő elemeket.

PT: INSTRUÇÕES GERAIS PARA OS MOVÉIS DE MADEIRA, LAMINADO, MELAMINA E FOLHEADO.

Limpar com um pano húmido, utilizar apenas água ou detergente doce.

Limpar com um pano seco.

Para uma maior estabilidade, volte a apertar os parafusos e outros conetores sempre que necessário.

IT: ISTRUZIONI GENERALI PER MOBILI IN LEGNO O MATERIALI COMPOSITI IN LEGNO (COME SUPERFICI IN MELAMINICO, LAMINATO O IMPIALLACCIATO)

Pulire con un panno umido. Utilizzare solo acqua o un detergente delicato.

Asciugare con un panno pulito.

Per una maggiore stabilità, stringi nuovamente le viti e gli altri elementi di fissaggio quando necessario.

NL: ALGEMENE INSTRUCTIES VOOR MEUBELS VERVAARDIGD UIT HOUT OF HOUTCOMPOSITIET ALS MELAMINE, LAMINAAT OF FINEEROPPERVLAKKEN!

Reinig met een vochtige doek. Gebruik alleen water of wasmiddel.

Droogwrijven met een schone doek.

Voor extra stevigheid de schroeven en andere verbindingen nogmaals aandraaien wanneer nodig.

CZ: OBECNÉ POKYNY TÝKAJÍCÍ SE NÁBYTKU VYROBENÉHO ZE DŘEVA NEBO Z KOMPOZITŮ DŘEVA, NAPŘ. S POUŽITÍM MELAMINU, LAMINÁTU NEBO DÝHY!

Čistíte ořtením navlhčeným hadříkem. Používejte pouze vodu nebo jemný čistící prostředek.

Vytřete dosucha čistým hadříkem.

Pro zvýšení stability šrouby a další spojovací díly v případě potřeby dotáhněte.

ES: INSTRUCCIONES GENERALES PARA MUEBLES FABRICADOS CON MADERA, MELAMINA, LAMINADO Y CHAPA.

Limpiar con pano húmedo. Utilizar únicamente agua o detergente suave.

Secar con un paño seco.

Para mayor estabilidad, aprieta de nuevo los tornillos y otros conectores cuando sea necesario.

PL: OGÓLNE INSTRUKCJE DOTYCZĄCE MEBLI Z DREWNA ORAZ MATERIAŁÓW DREWNOPOCHODNYCH: MELAMINA, LAMINAT, OKLEINA

Do czyszczenia należy używać wilgotnej ściereczki. Używać wyłącznie wody lub delikatnego detergentu.

Wycierać do sucha ściereczką.

Aby uzyskać optymalną stabilność, w razie potrzeby dokręć śruby i inne elementy mocujące.

SK: VŠEOBECNÉ POKYNY PRE NÁBYTOK VYROBENÝ Z DREVA ALEBO KOMPOZITNÝCH MATERIÁLOV, NAPRIKLAD MELAMINU, LAMINÁTU ALEBO PREGLEJKOVÝCH POUVRCHOV!

Utrite dočista navlhčenou utierkou. Používajte iba vodu alebo jemný čistiaci prostriedok.

Utrite dosucha čistou utierkou.

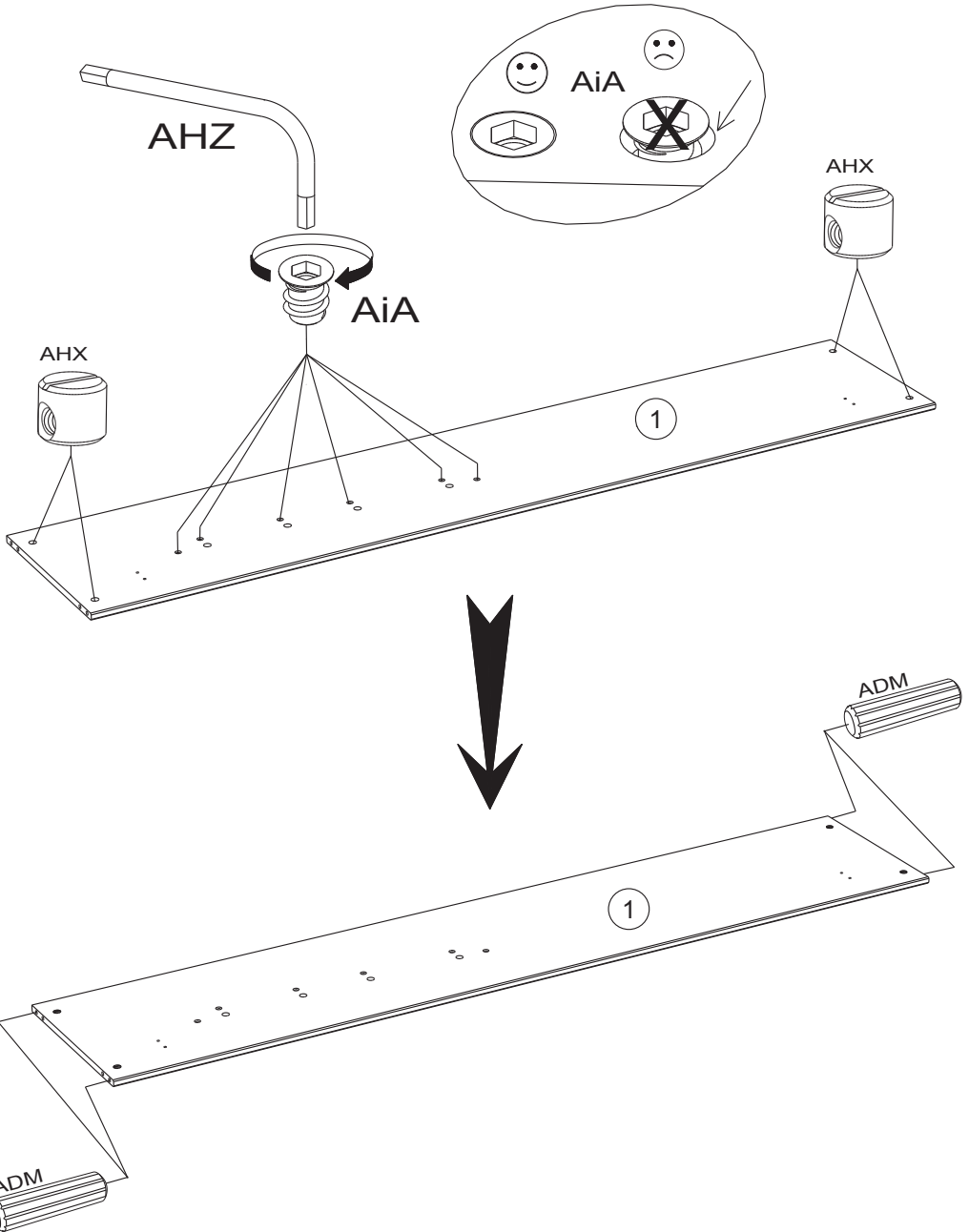
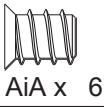
Na zvýšenie stability v prípade potreby opätovne utiahnite skrutky a ostatné spojovacie prvky.

AR: تعليمات عامة للأثاث المصنوع من الخشب أو الخشب المركبات مثل الميلامين أو الصفاق أو الأسطح الخشبية

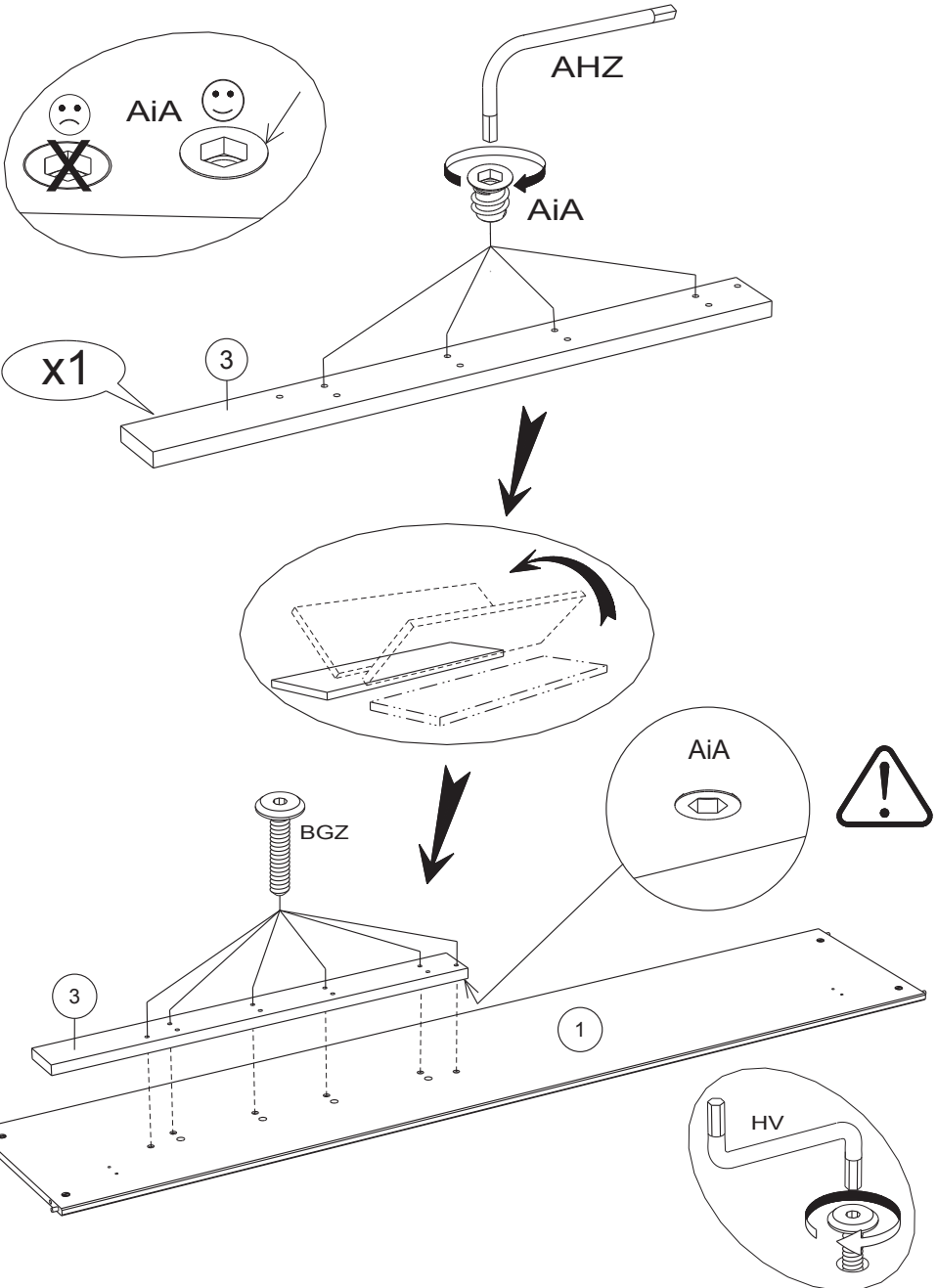
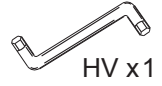
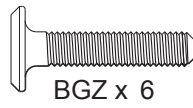
امسحي قطعة قماش مبللة. استخدم الماء أو المنظف اللطيف فقط. يجف قطعة قماش نظيفة.

لمزيد من الثبات، أعد ربط المسامير والوصلات الأخرى عند الضرورة.

1



2



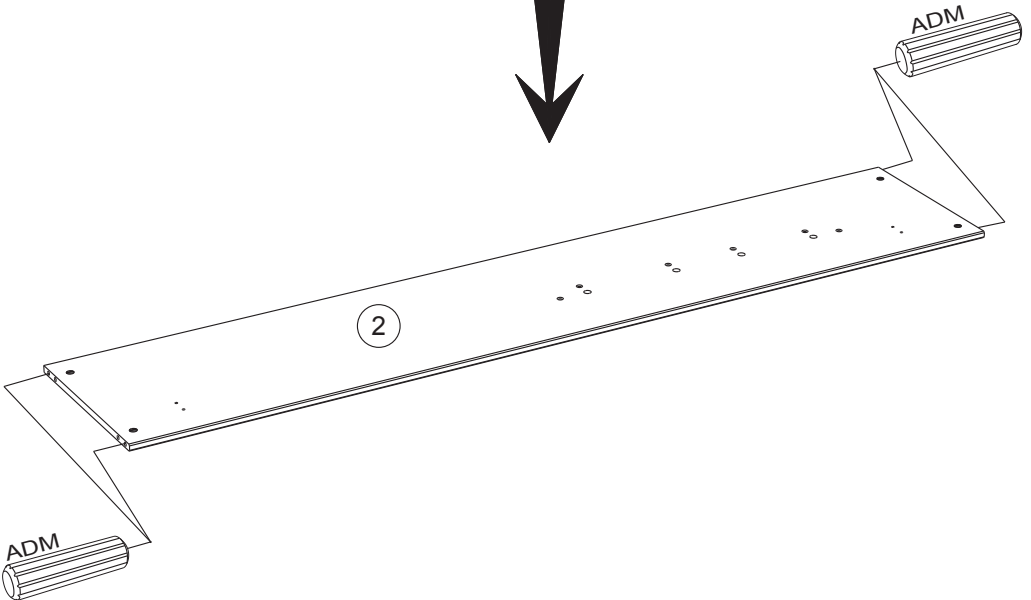
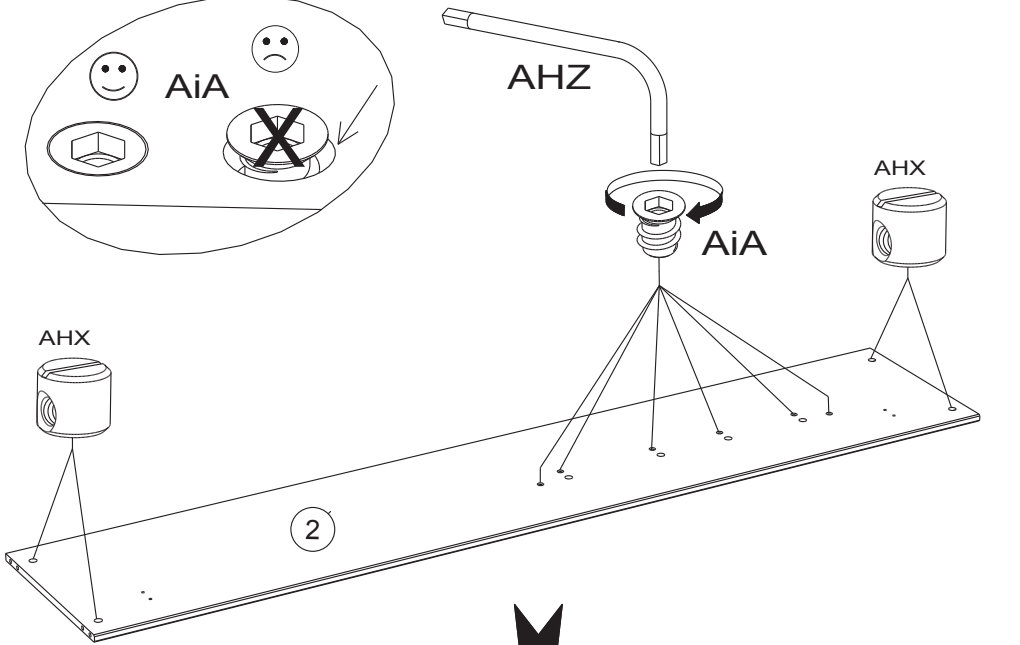
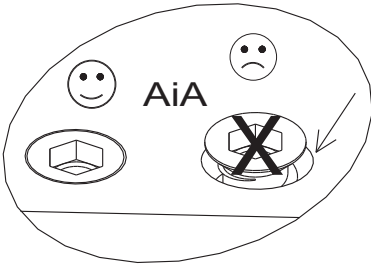
3

AHX x 4

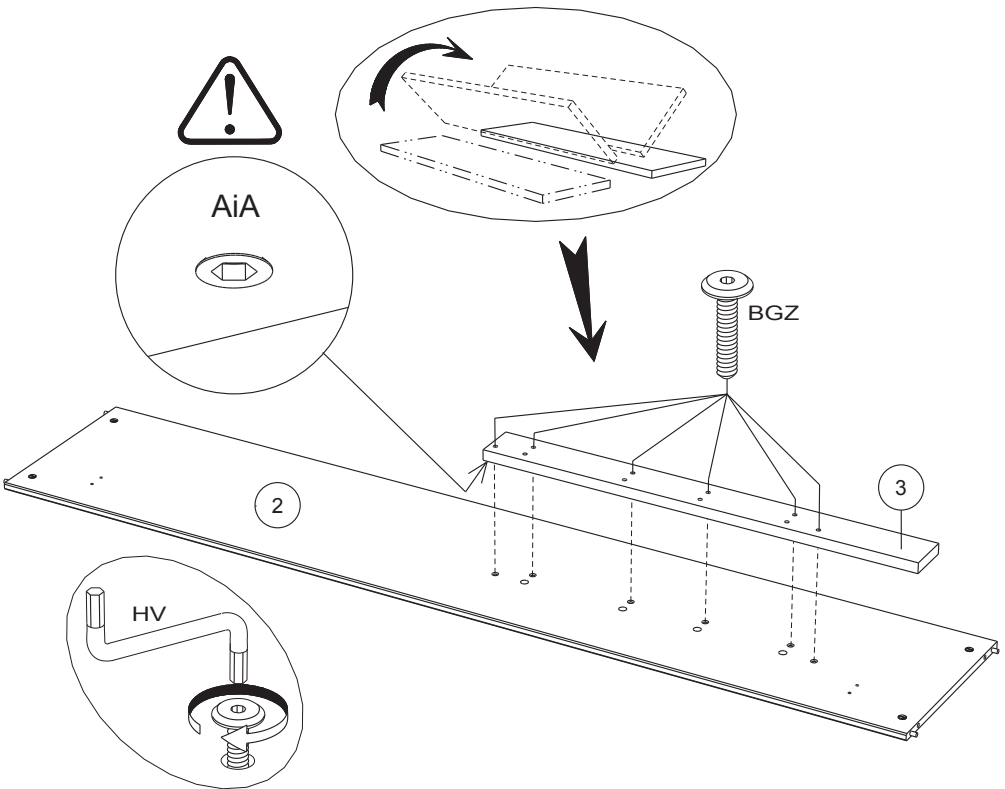
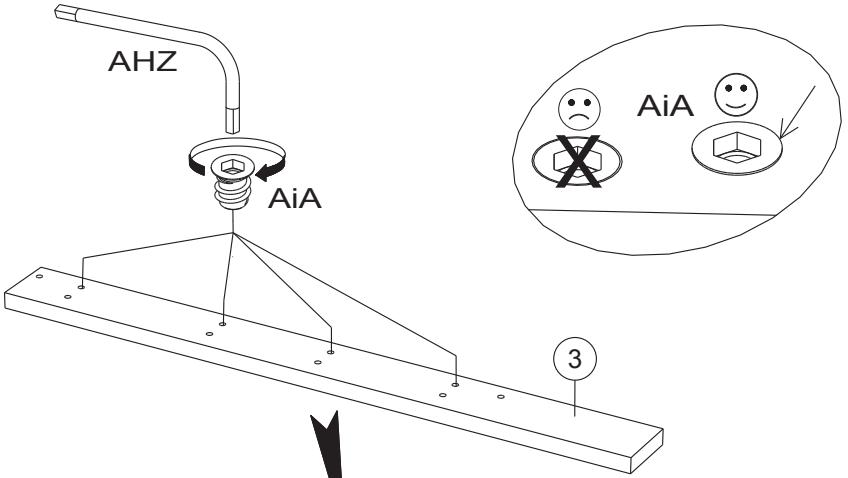
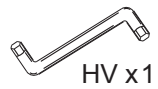
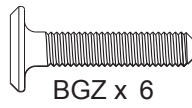
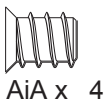
AiA x 6

AHZ x 1

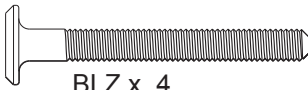
ADM x 4



4



5



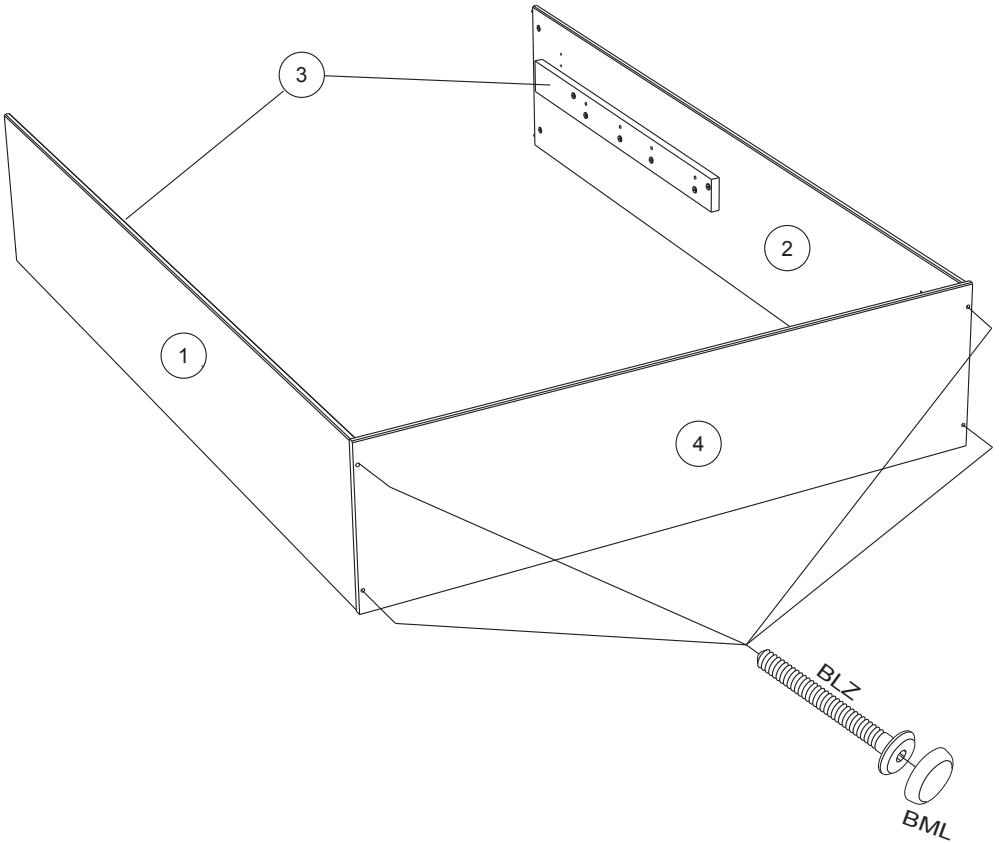
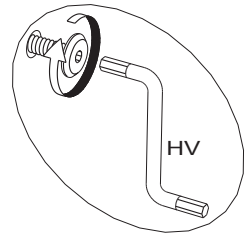
BLZ x 4



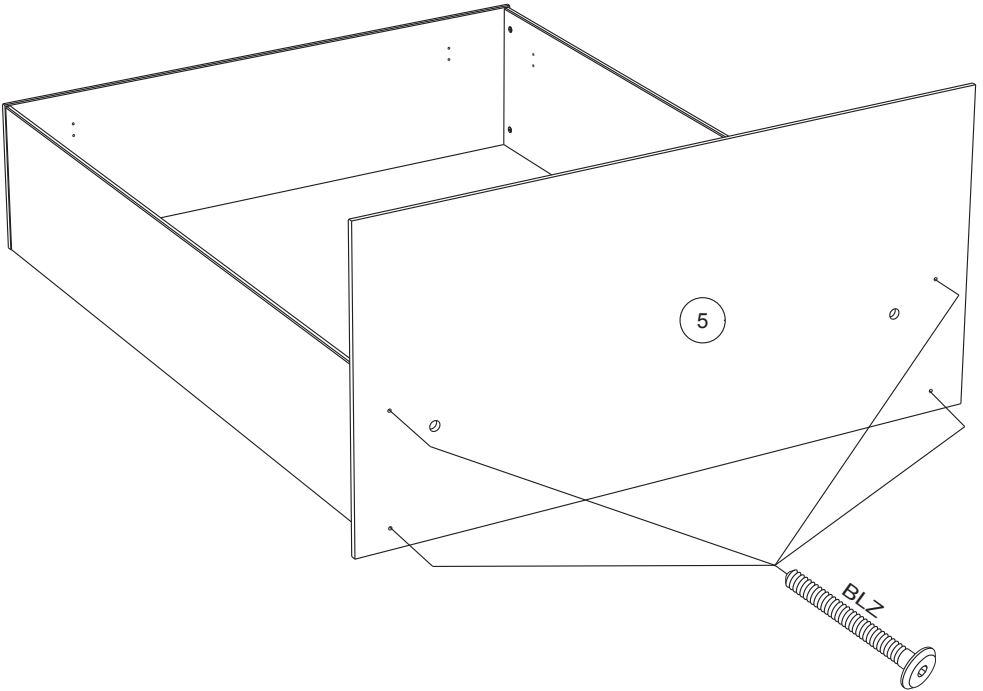
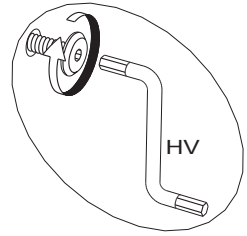
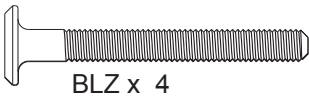
HV x1



BML x 4



6



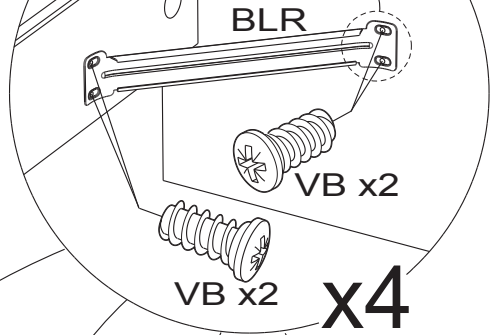
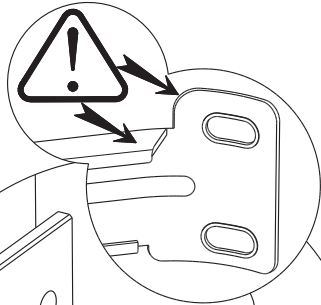
7



BLR x 4

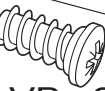


VB x 16



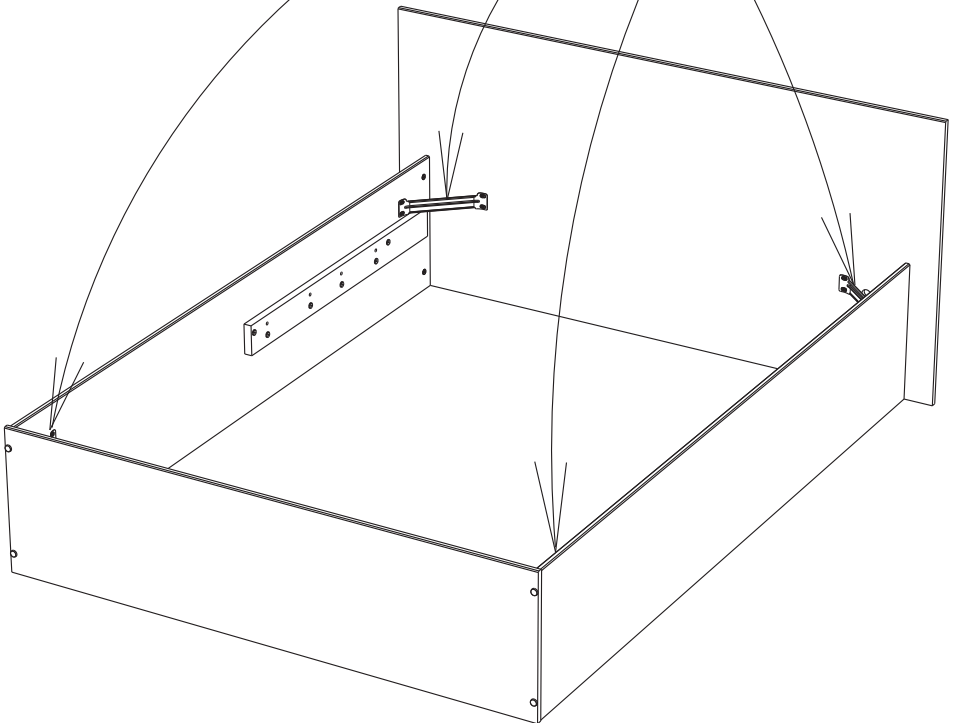
BLR

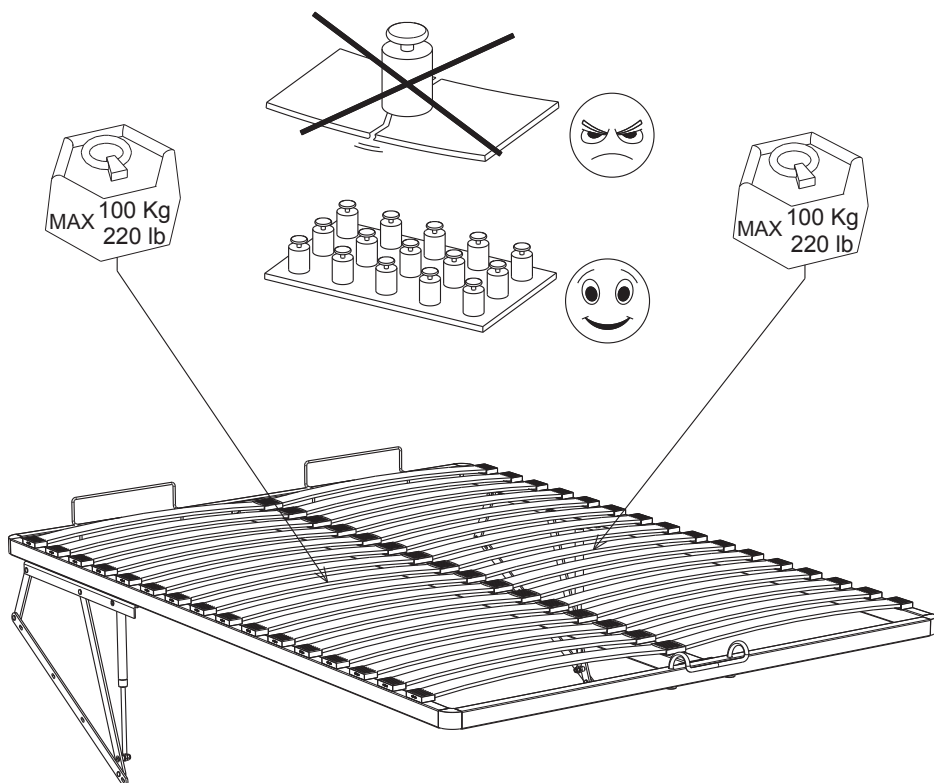
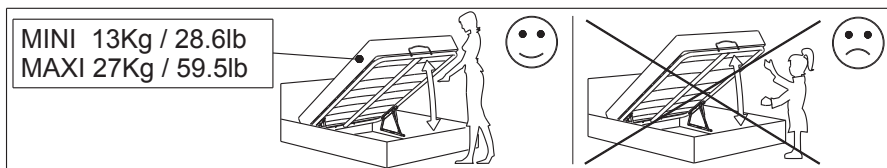
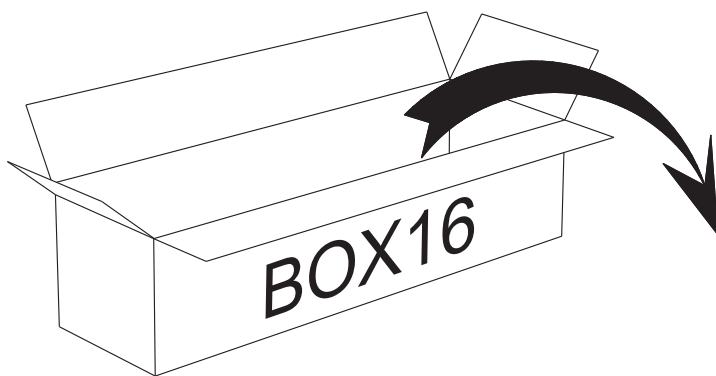
VB x 2

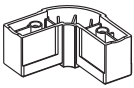


VB x 2

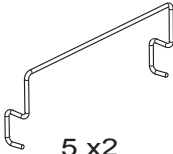
x4



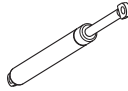




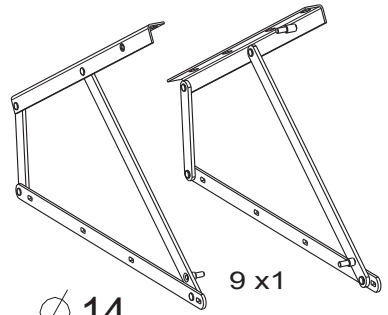
6 x4



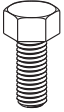
5 x2



13 x2



9 x1



7 x12



16 x8



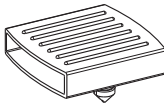
8 x8



14 x4



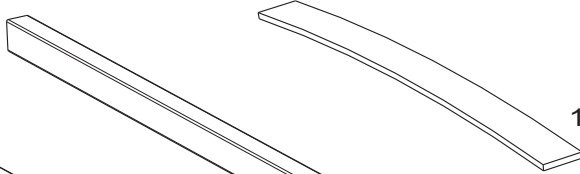
15 x8



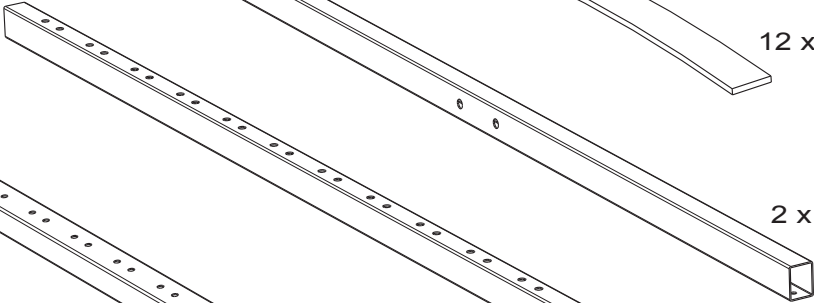
11 x16



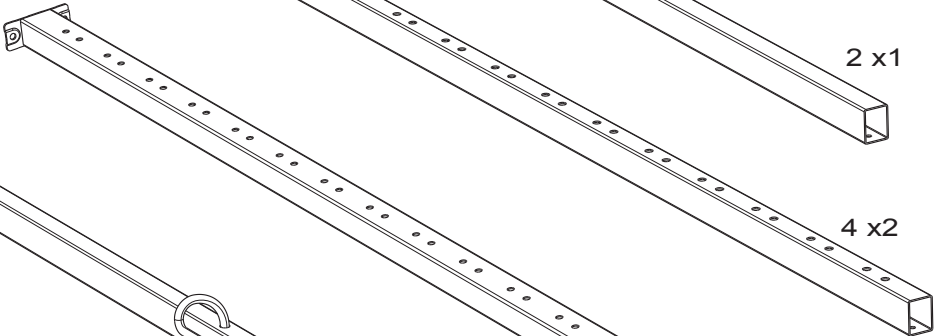
10 x32



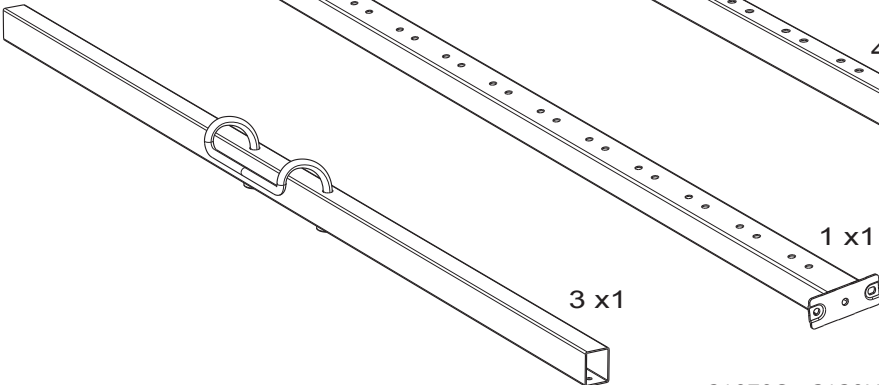
12 x32



2 x1



4 x2



1 x1

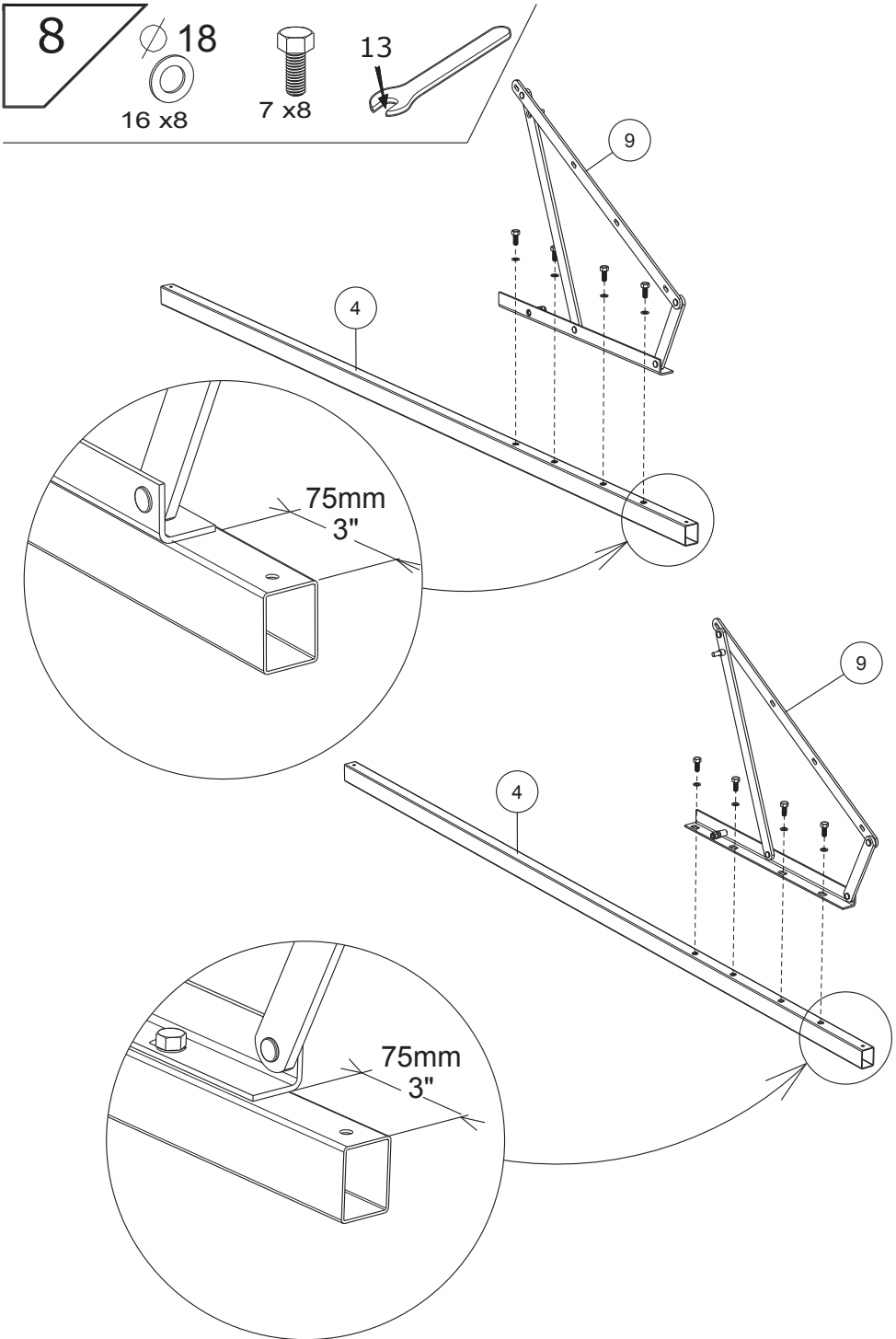
3 x1

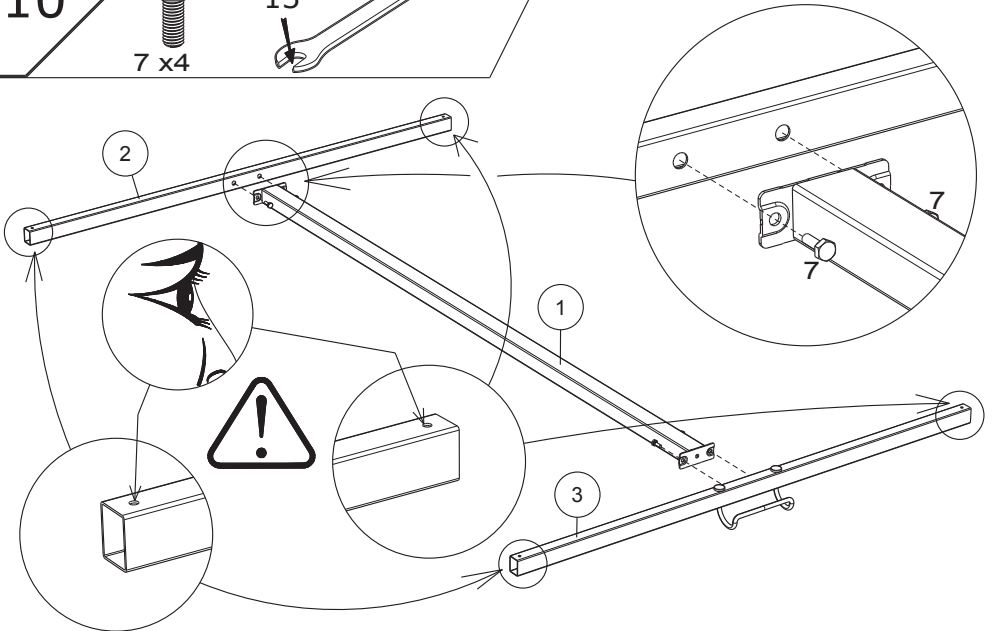
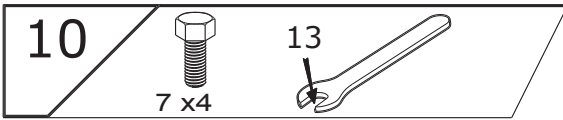
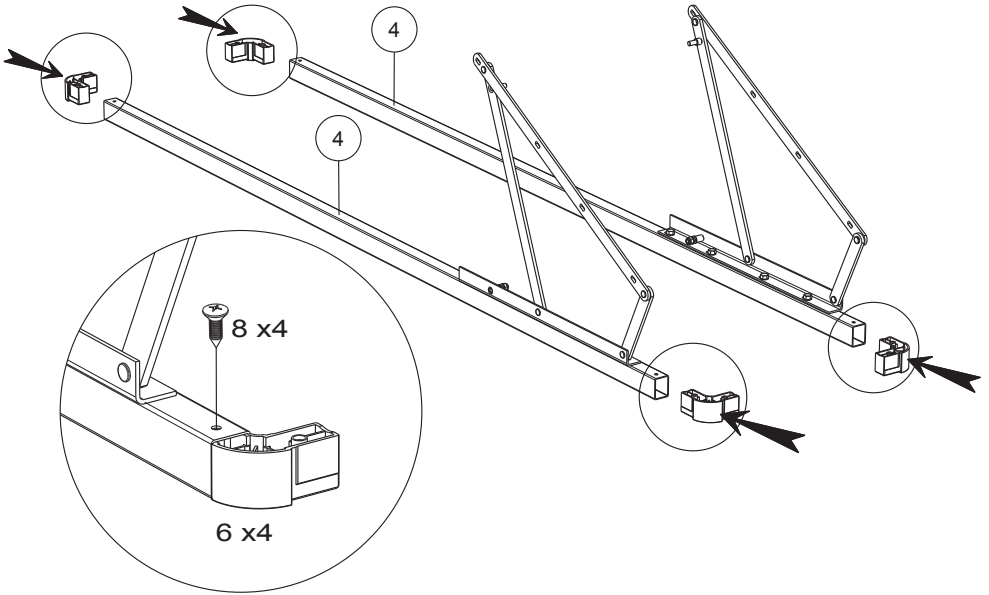
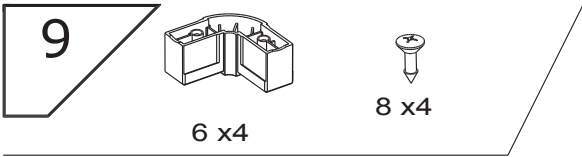
8

18
16 x 8

7 x 8

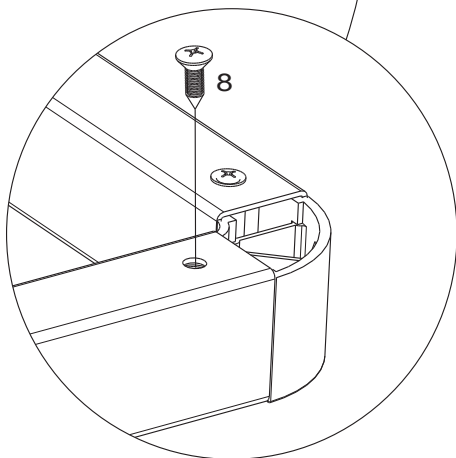
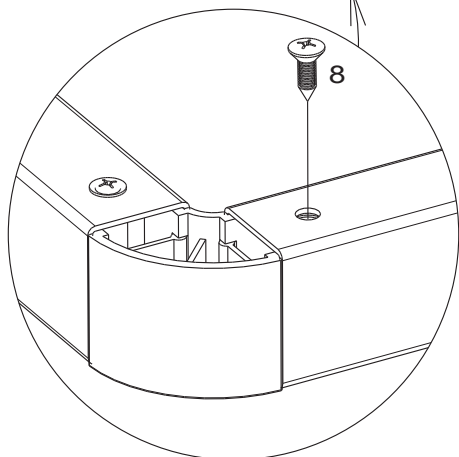
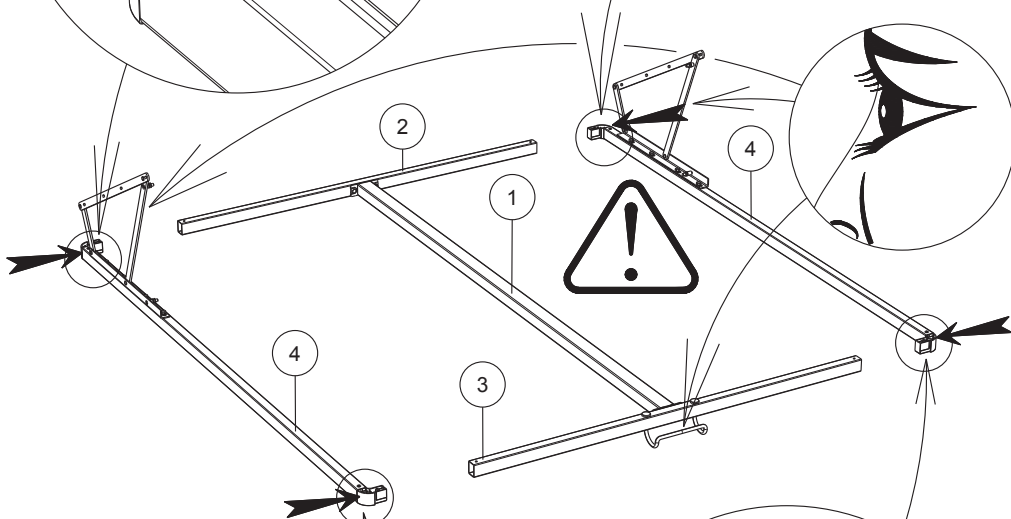
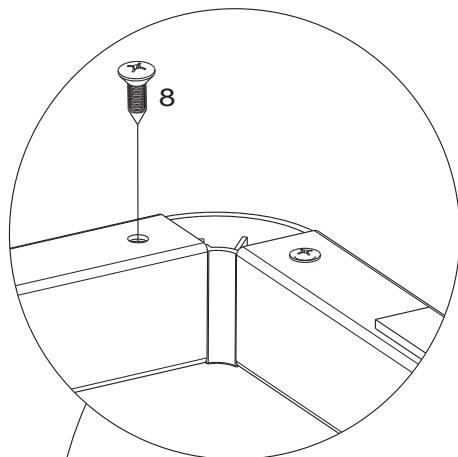
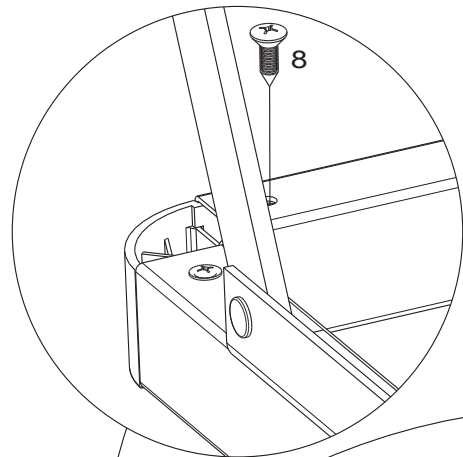
13





11

8 x4



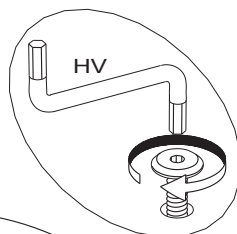
12



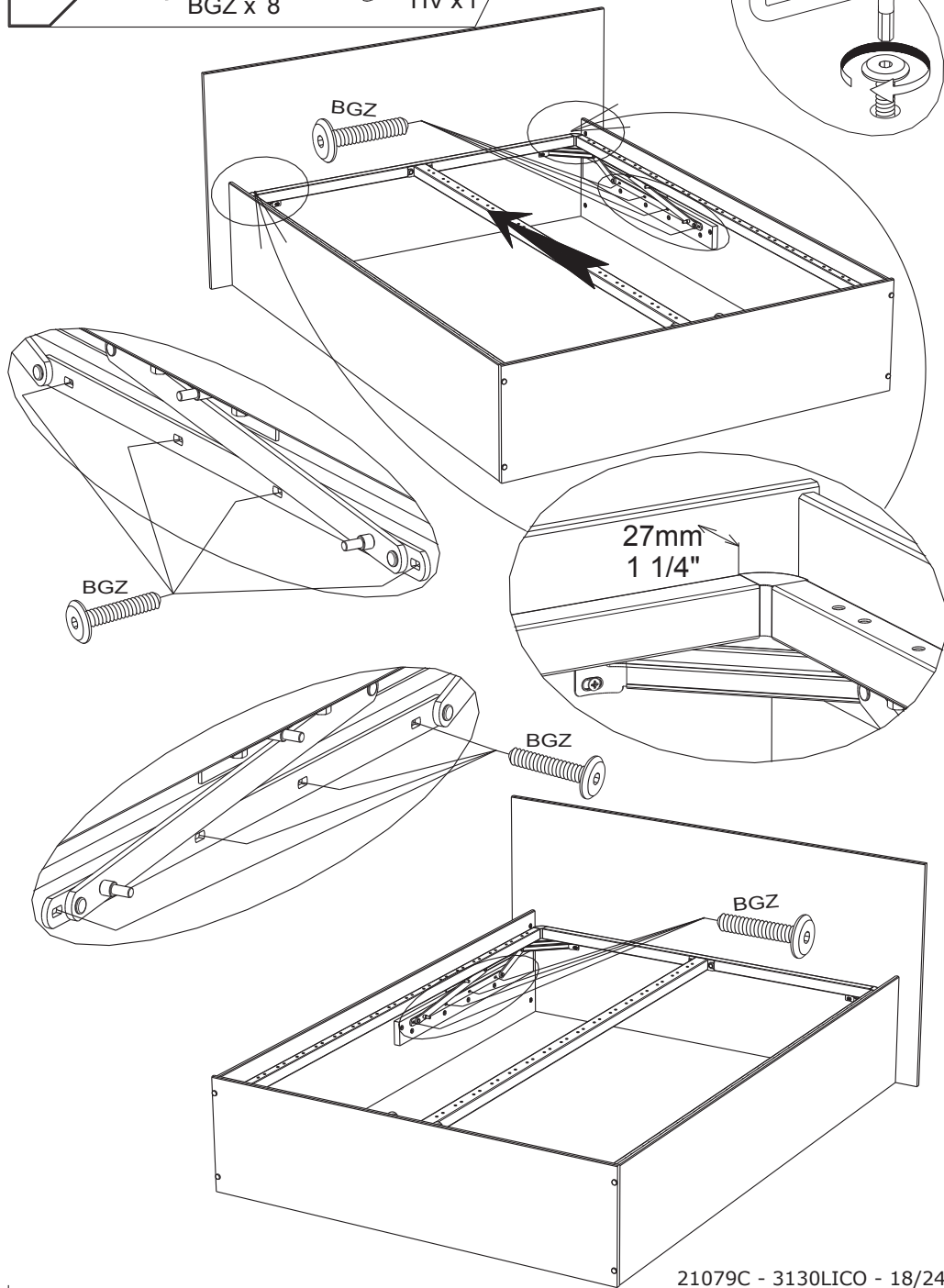
BGZ x 8



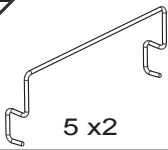
HV x1



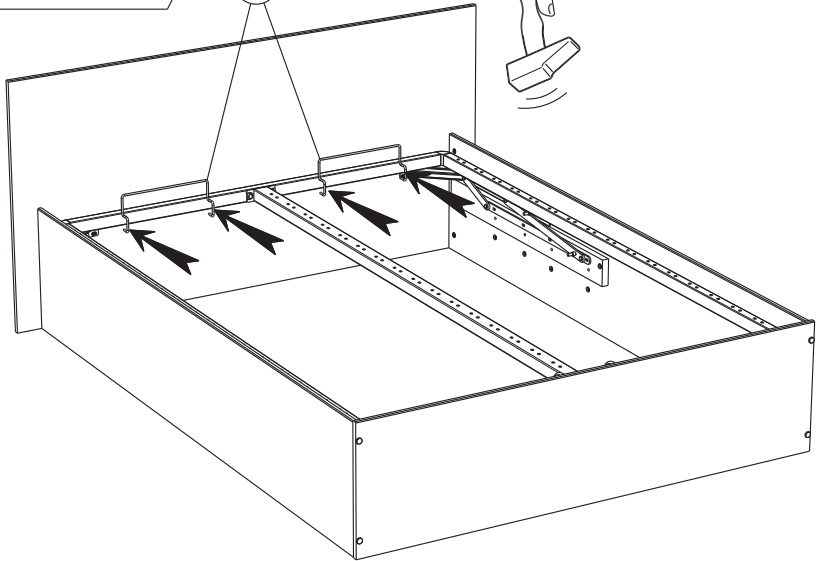
HV



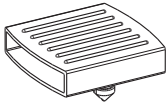
13



5

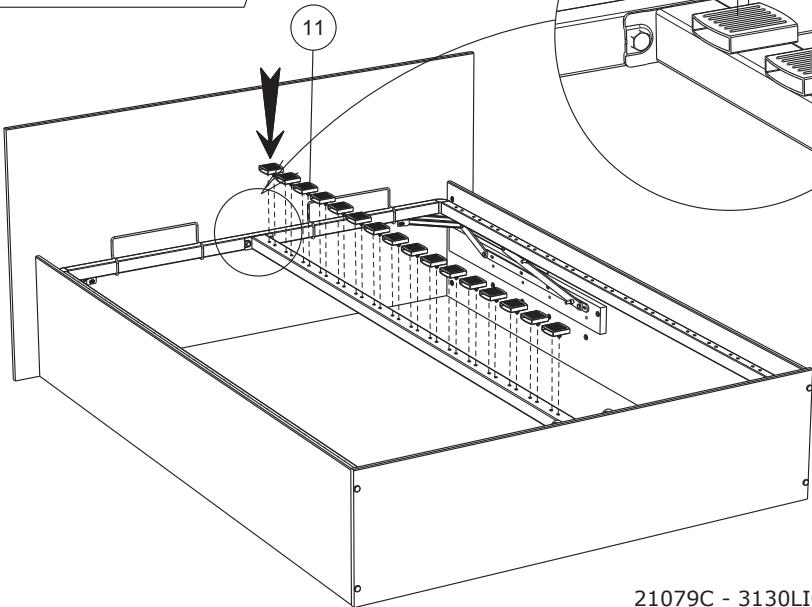
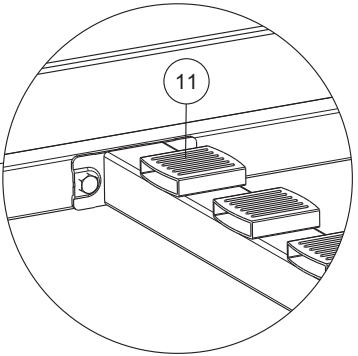


14



11 x 16

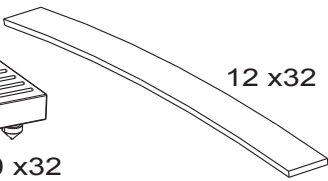
11



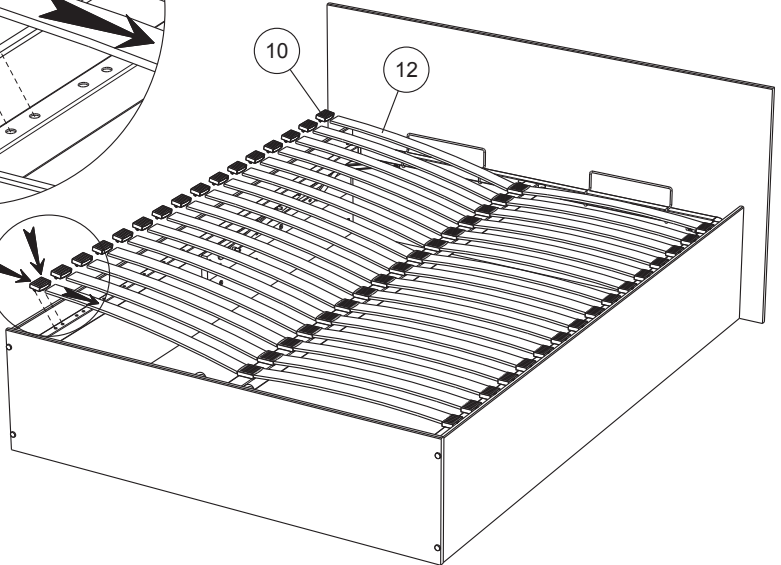
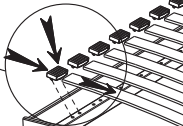
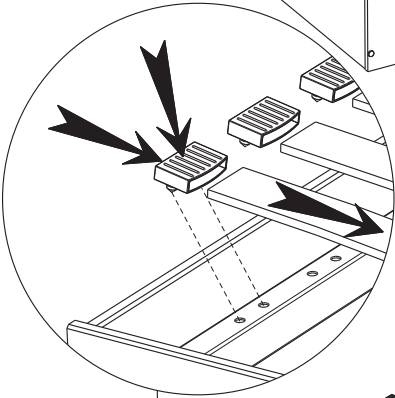
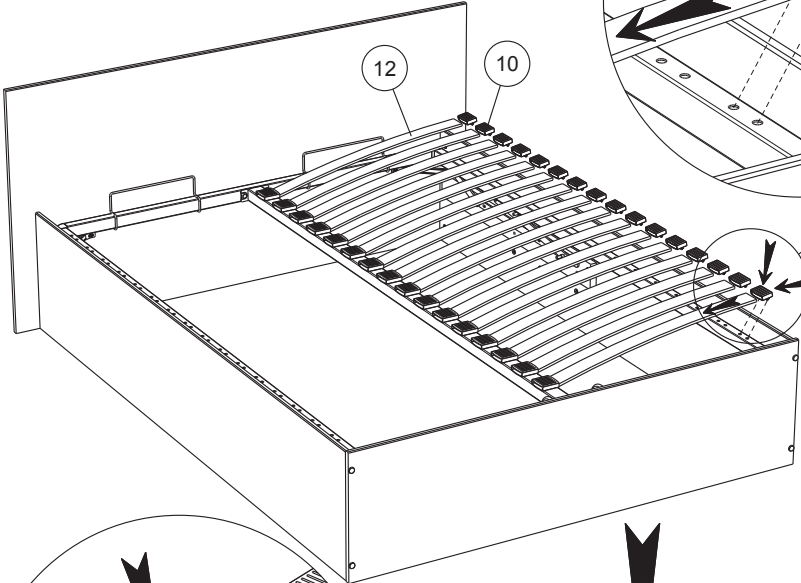
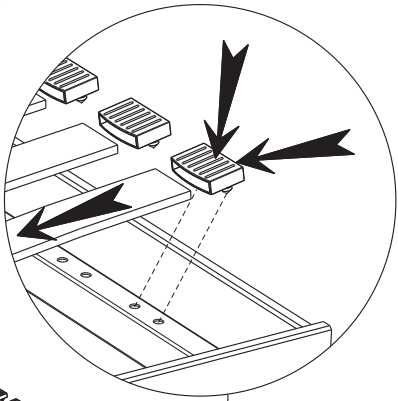
15



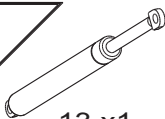
10 x32



12 x32



16



13 x1

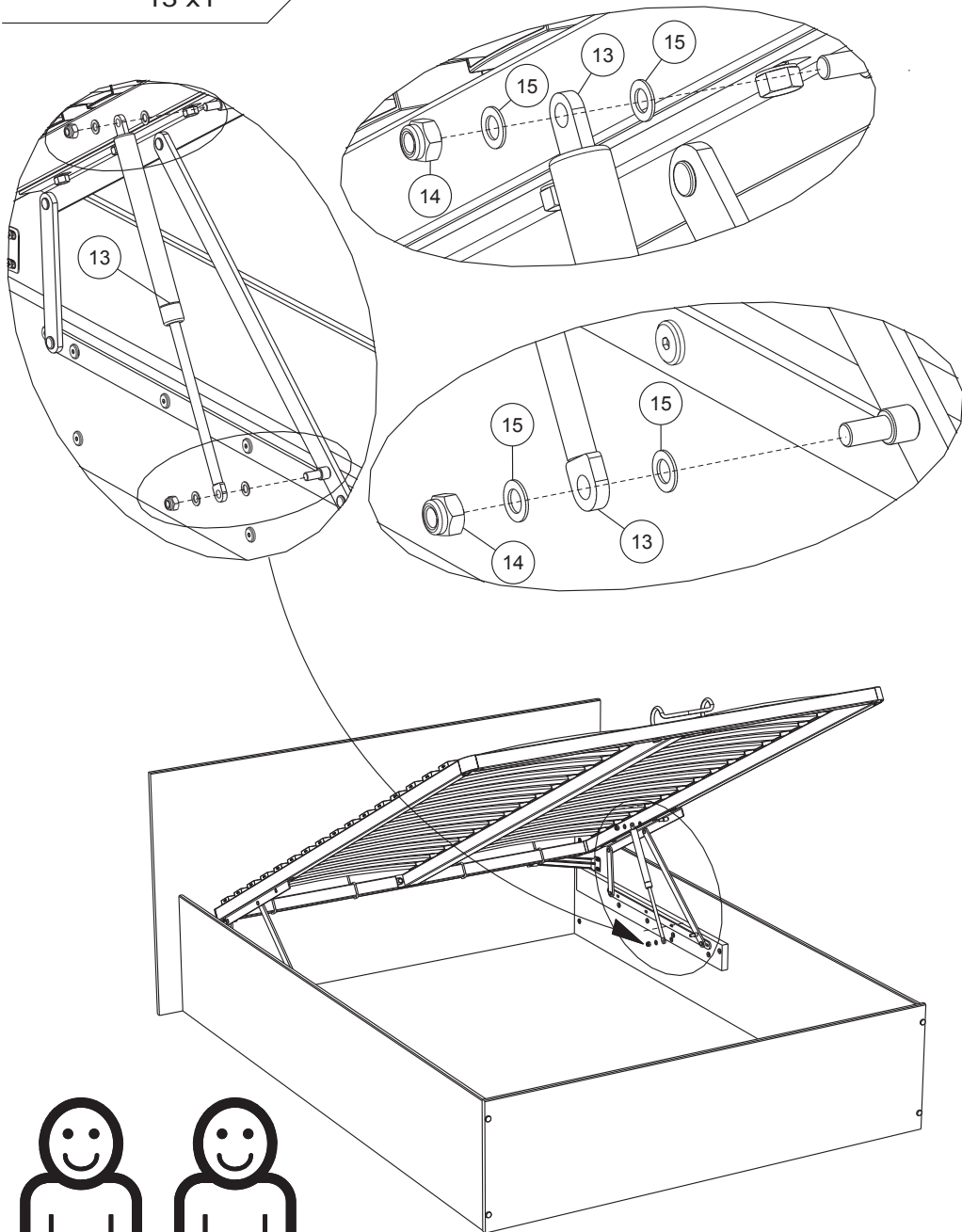


14 x2

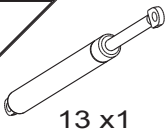


15 x4

13



17



13 x 1



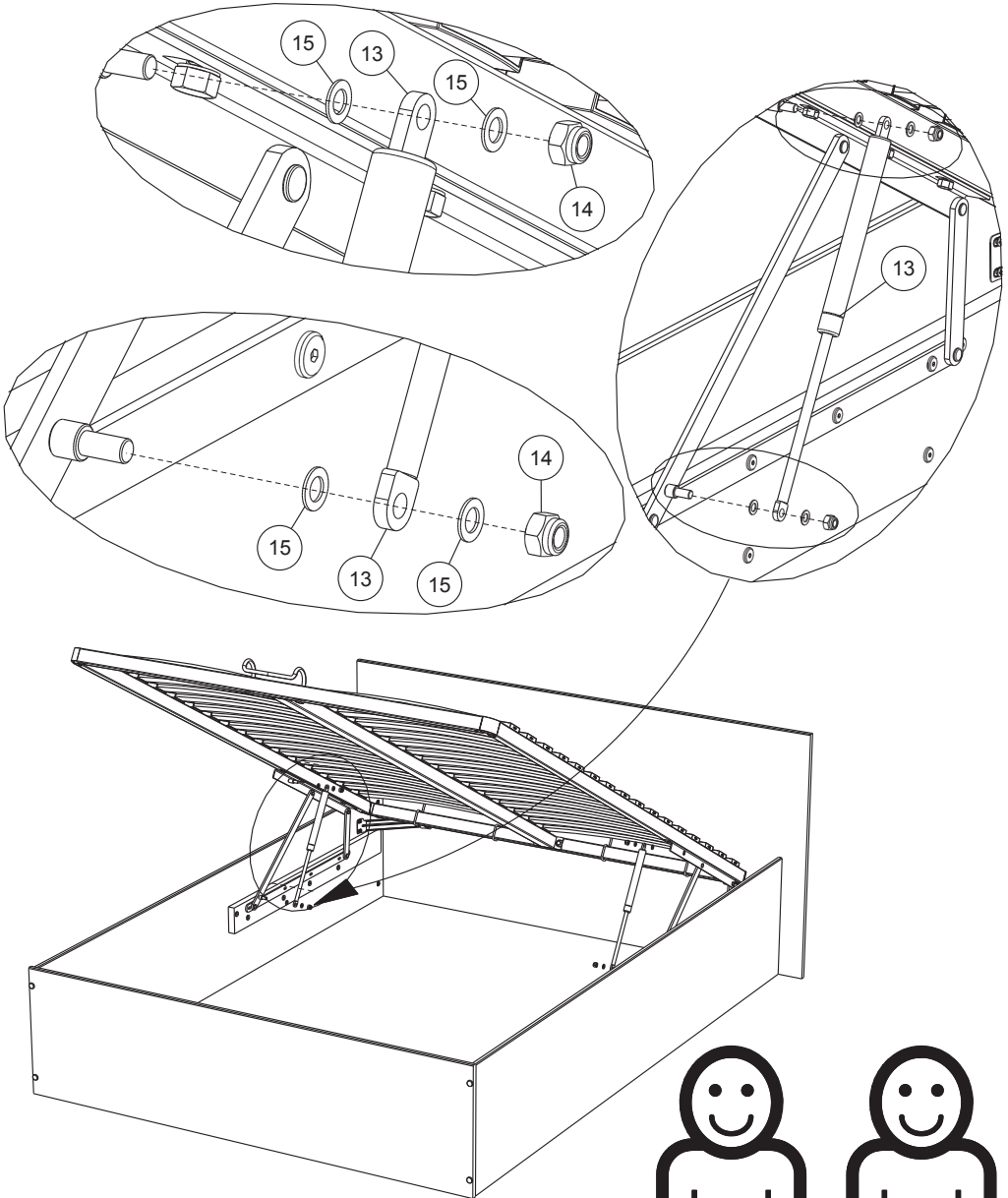
14 x 2



15 x 4



13



MINI 13Kg / 28.6lb
MAXI 27Kg / 59.5lb

