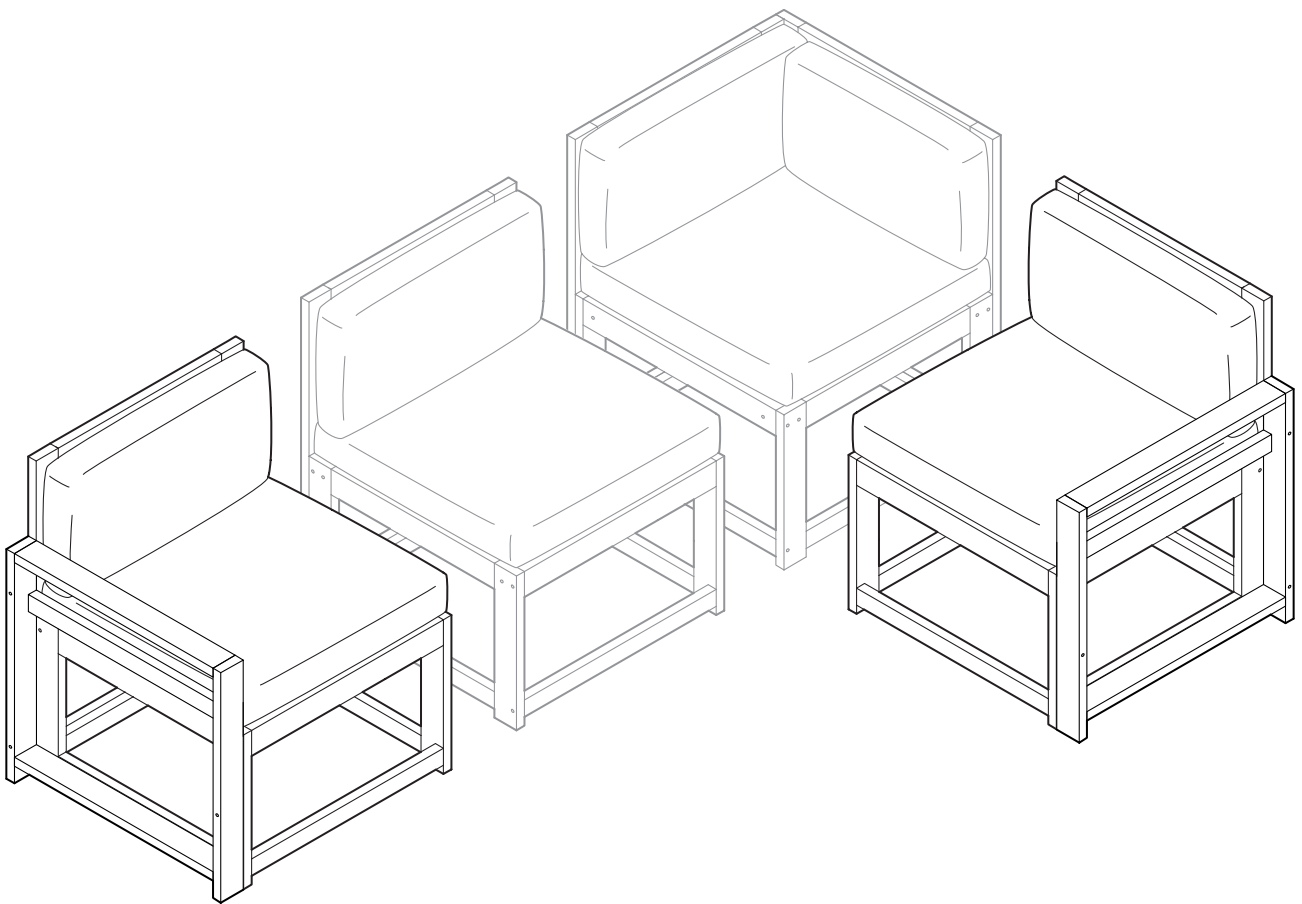


# STEELSON

Gartenlounge 'Mizaru'





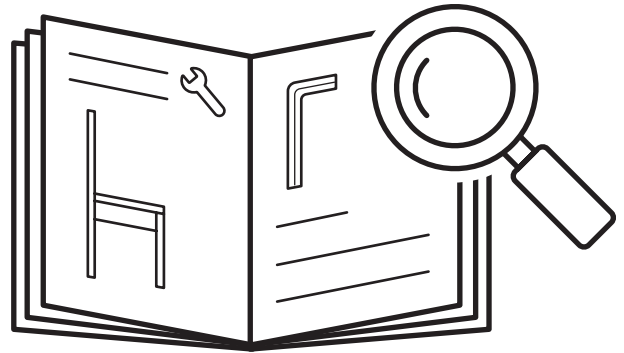
# Hey,

wir freuen uns, dass Du Dich für unser Produkt entschieden hast. Beachte die kommenden Hinweise, um den Aufbau problemlos zu gestalten.

**Viel Spaß mit Deinem Produkt!**

# 50%

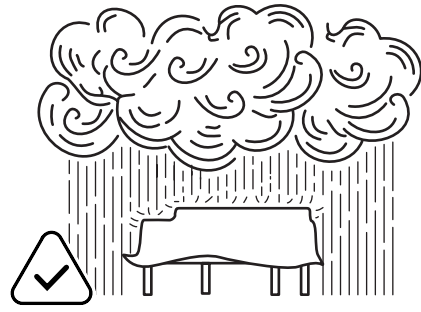
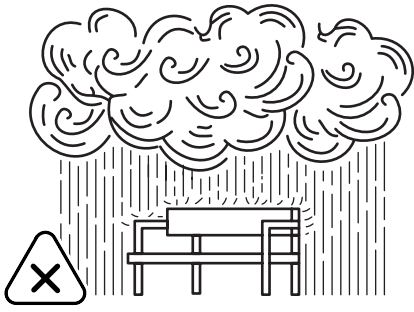
weniger Fehler beim Aufbau durch sorgfältiges Lesen der Anleitung



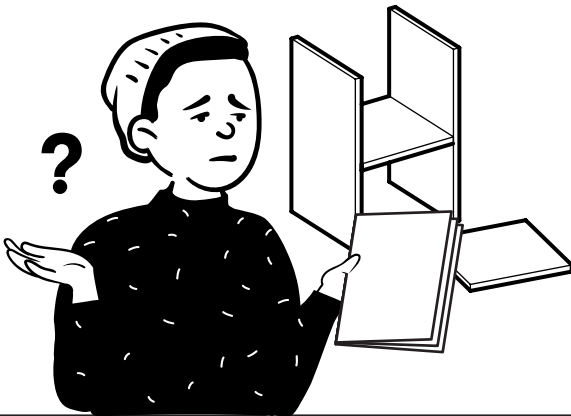
optional

# 90-120

min

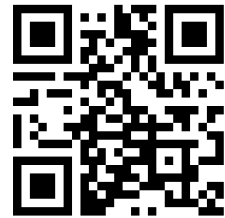


Um die Lebensdauer des Produkts zu verlängern,  
schütze es vor Regen und Sonneneinstrahlung.



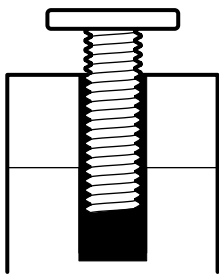
## Fragen?

Wir sind für Dich da!



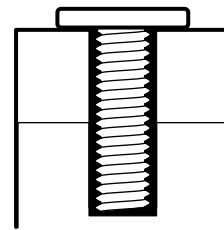
✉ [service@bela-living.de](mailto:service@bela-living.de)

1.

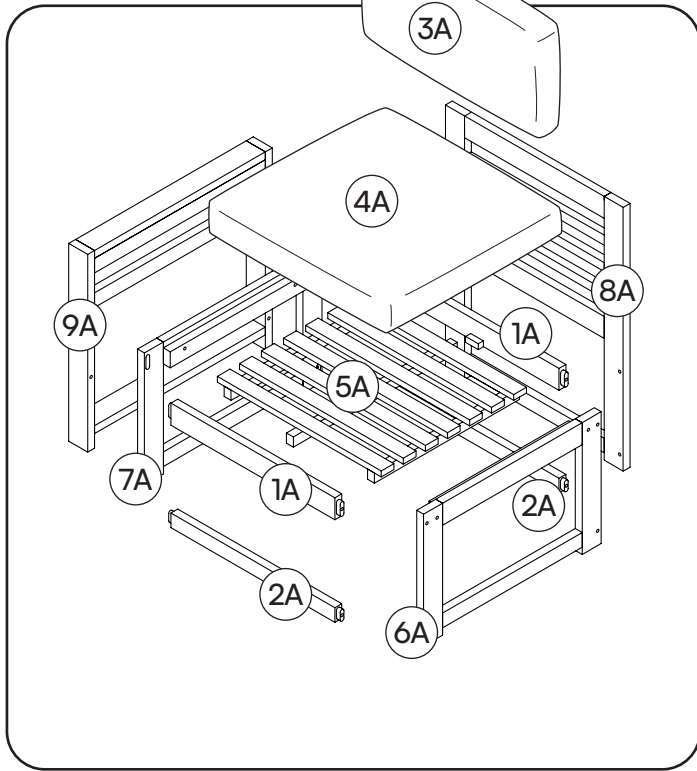
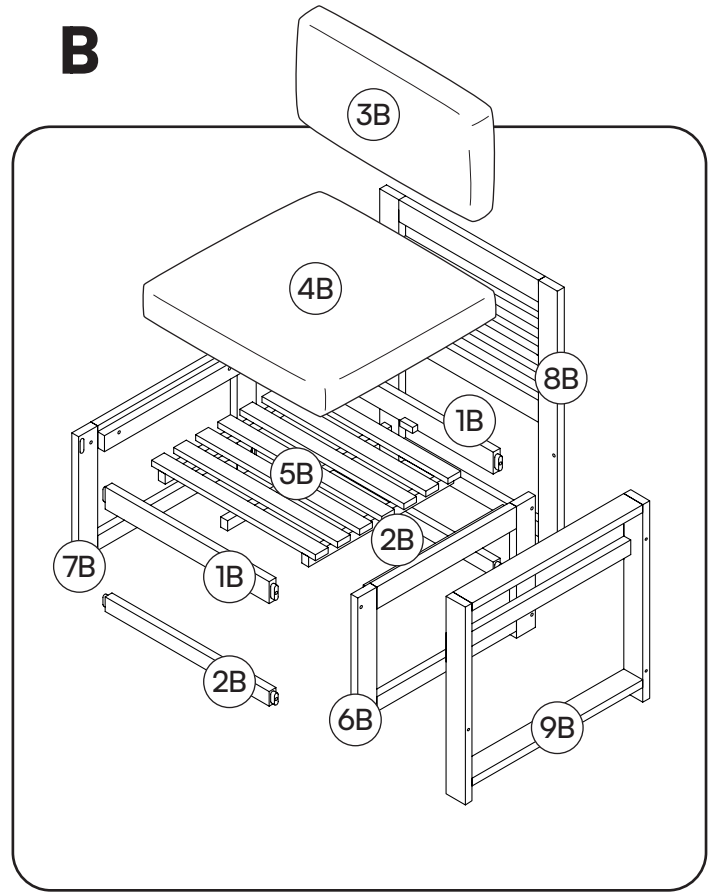
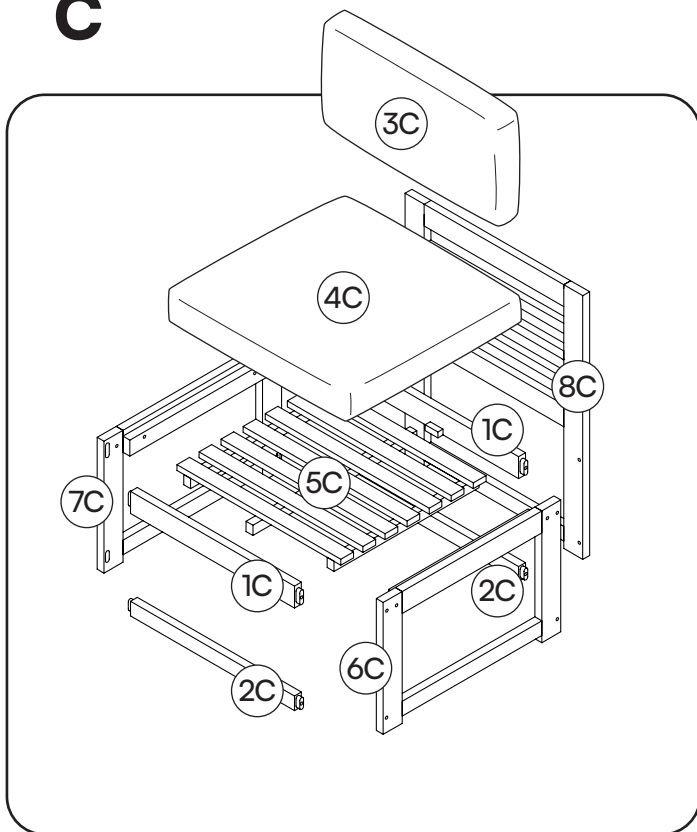
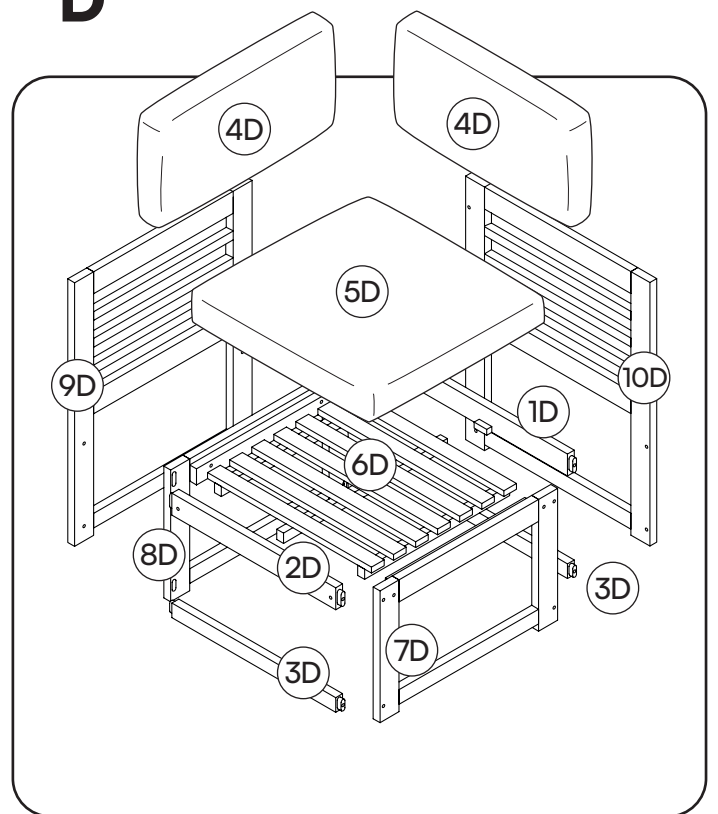


Ziehe die Schrauben während  
des gesamten Aufbaus  
zunächst per Hand an.

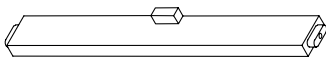
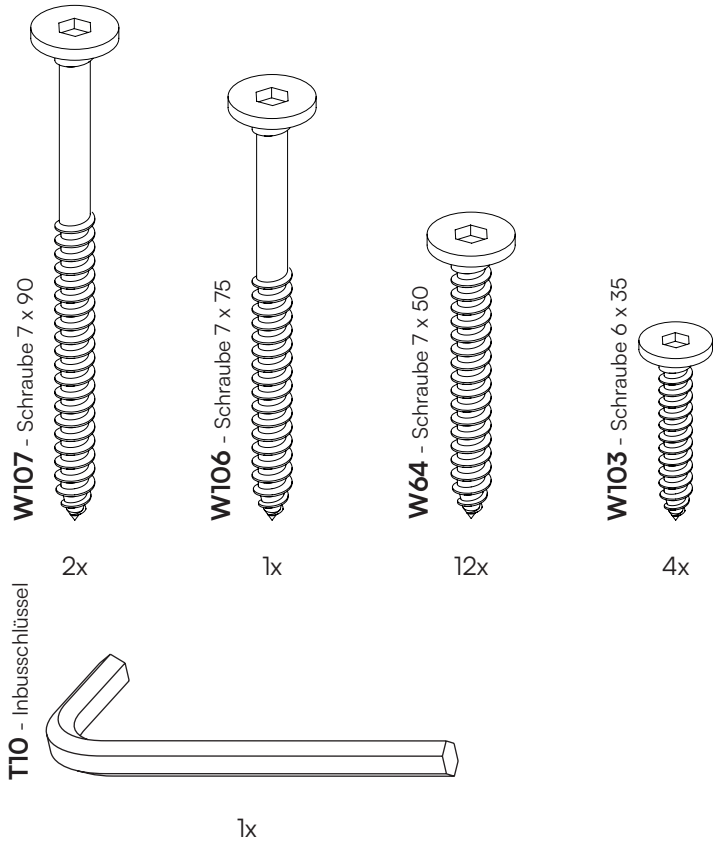
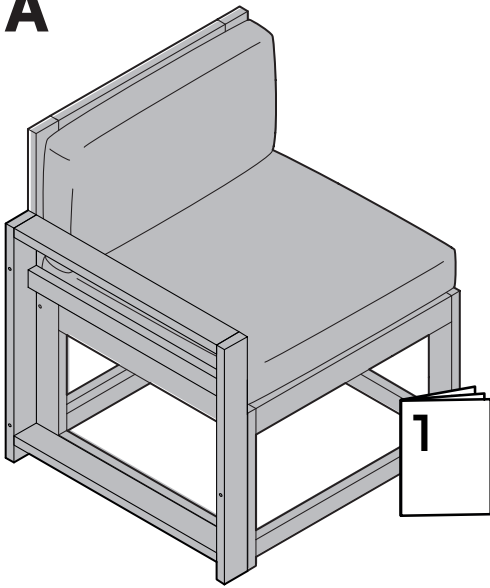
2.



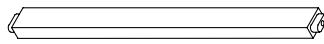
Justiere das Produkt final  
und ziehe die Schrauben  
vollständig an.

**A****B****C****D**

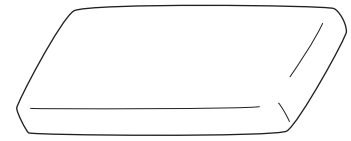
**A**



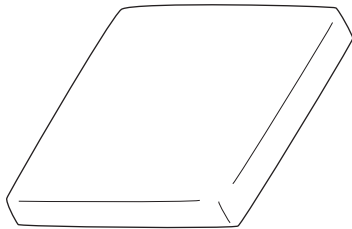
1A Passleiste, oben  
2x



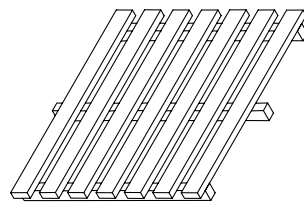
2A Passleiste, unten  
2x



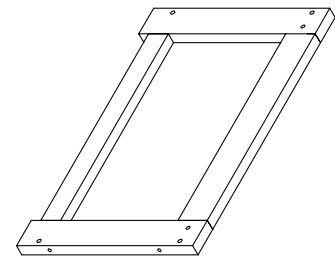
3A Rückenkissen  
1x



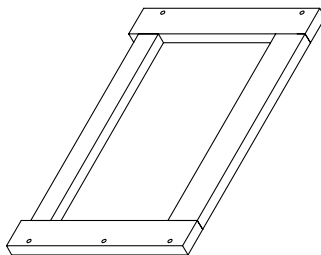
4A Sitzkissen  
1x



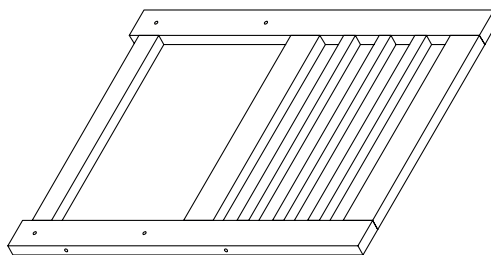
5A Sitzfläche  
1x



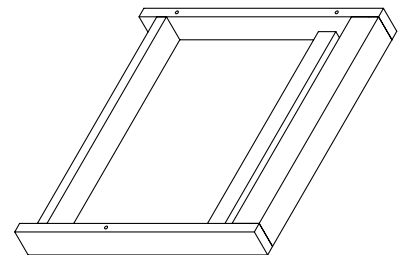
6A Seitenteil, rechts  
1x



7A Seitenteil, links  
1x

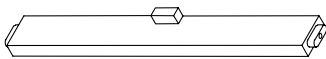
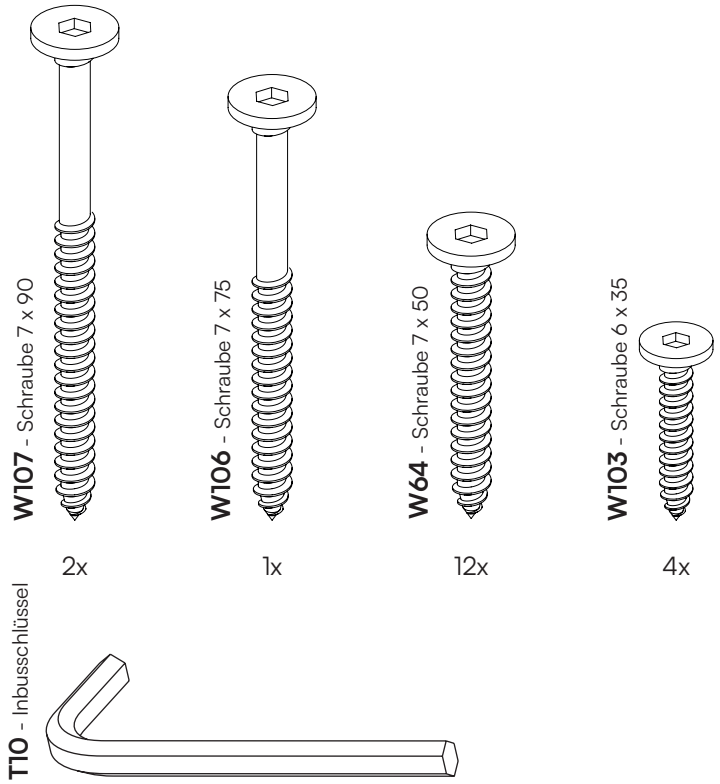
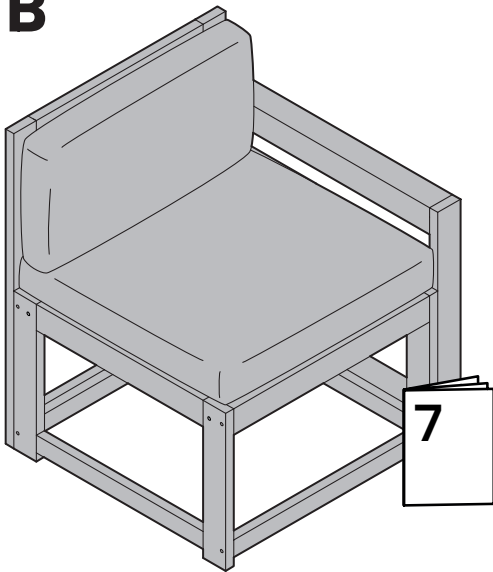


8A Rückenlehne  
1x

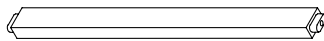


9A Armlehne, links  
1x

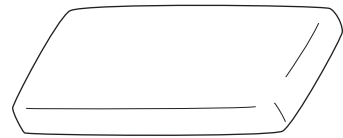
# B



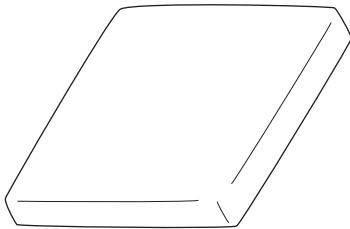
1B Passleiste, oben  
2x



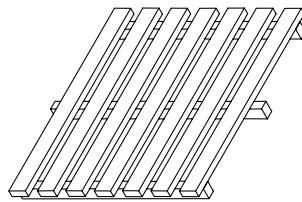
2B Passleiste, unten  
2x



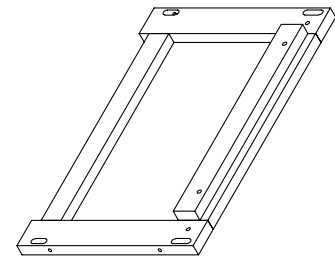
3B Rückenkissen  
1x



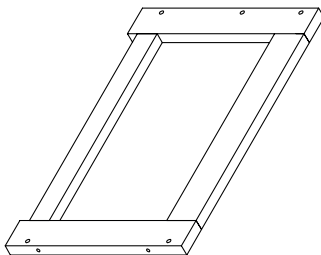
4B Sitzkissen  
1x



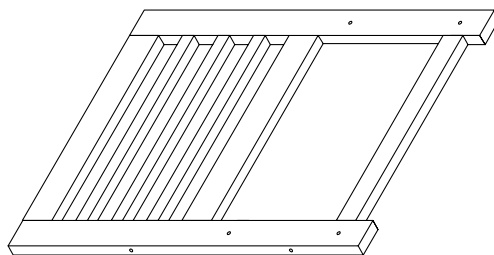
5B Sitzfläche  
1x



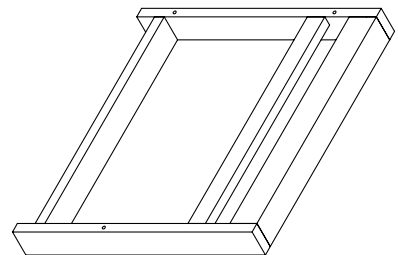
6B Seitenteil, rechts  
1x



7B Seitenteil, links  
1x

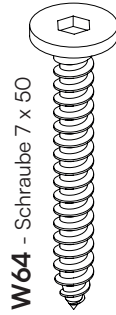
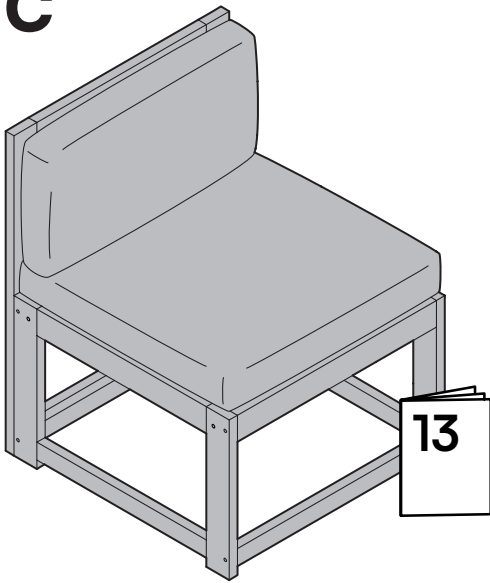


8B Rückenlehne  
1x



9B Armlehne, rechts  
1x

**C**



W64 - Schraube 7 x 50

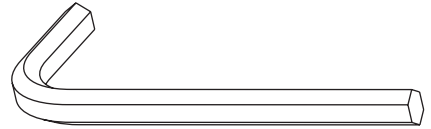
12x



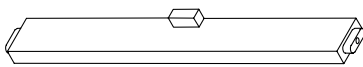
W103 - Schraube 6 x 35

4x

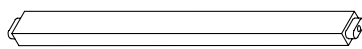
T10 - Inbusschlüssel



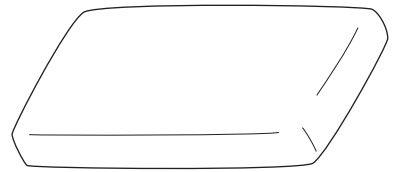
1x



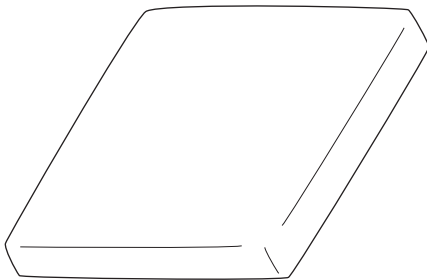
1C Passleiste, oben  
2x



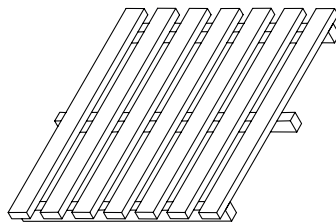
2C Passleiste, unten  
2x



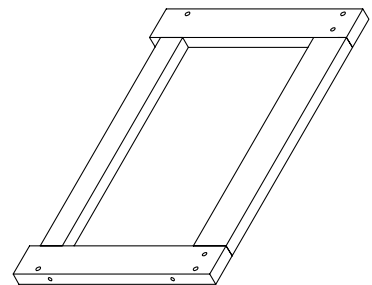
3C Rückenkissen  
1x



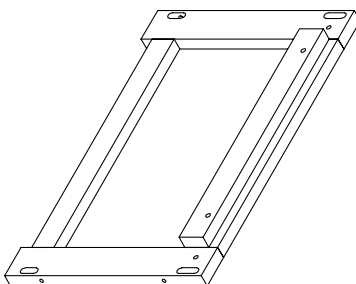
4C Sitzkissen  
1x



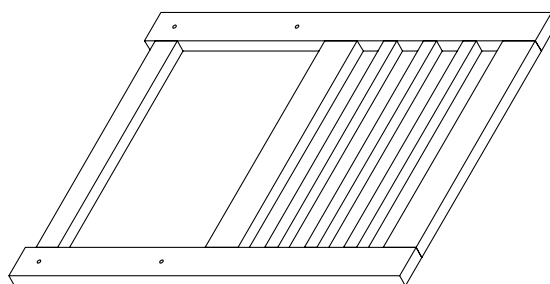
5C Sitzfläche  
1x



6C Seitenteil, rechts  
1x

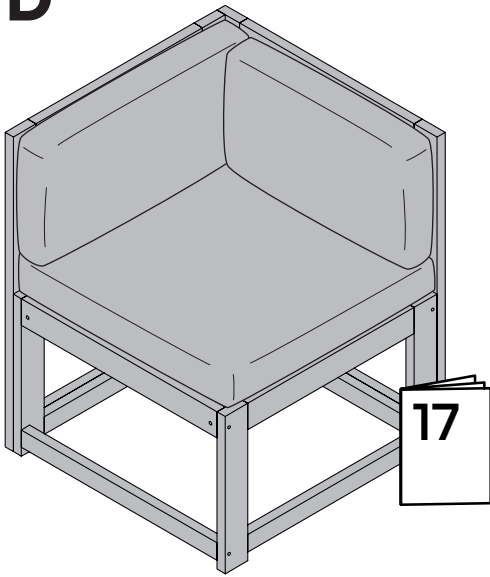


7C Seitenteil, links  
1x



8C Rückenlehne  
1x

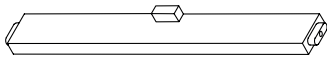
# D



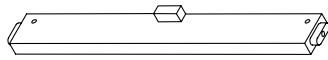
T10 - Inbusschlüssel



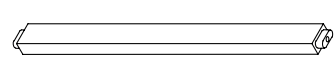
1x



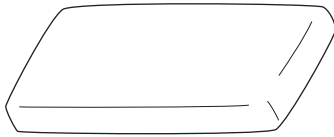
1D Passleiste, oben  
1x



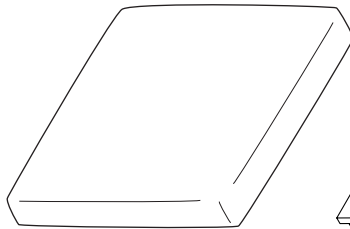
2D Passleiste, oben  
1x



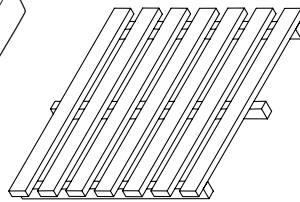
3D Passleiste, unten  
2x



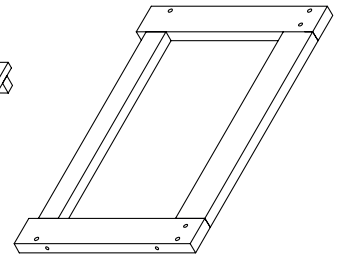
4D Rückenkissen  
1x



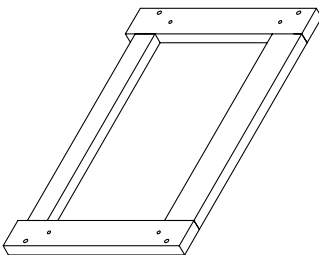
5D Sitzkissen  
1x



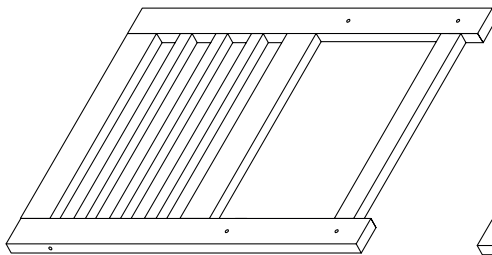
6D Sitzfläche  
1x



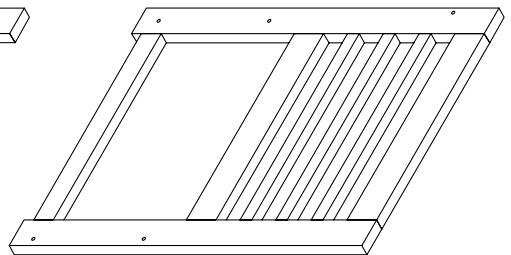
7D Seitenteil, rechts  
1x



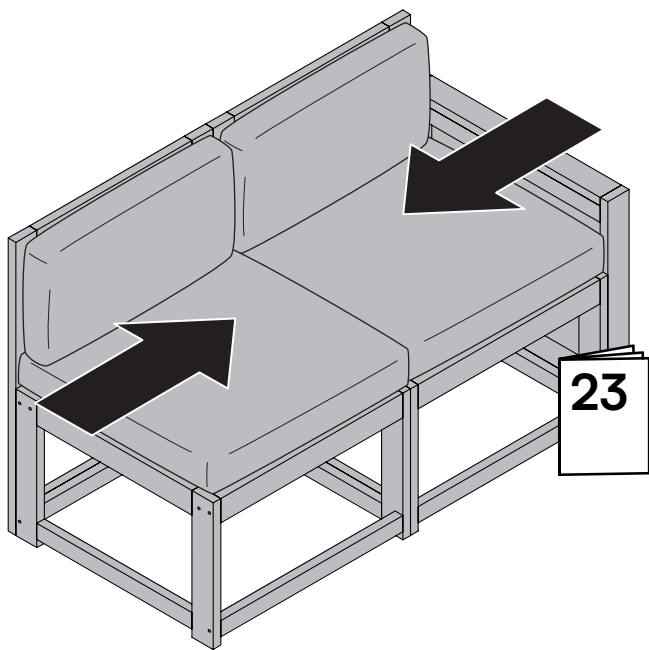
8D Seitenteil, links  
1x



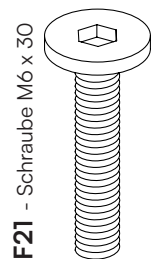
9D Rückenlehne, links  
1x



10D Rückenlehne, rechts  
1x

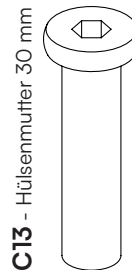


Pro Verbindung  
zweier Elemente:



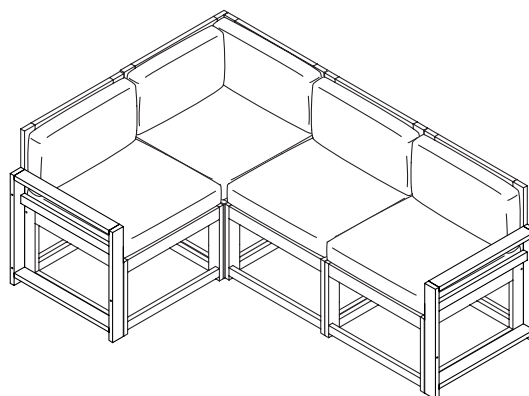
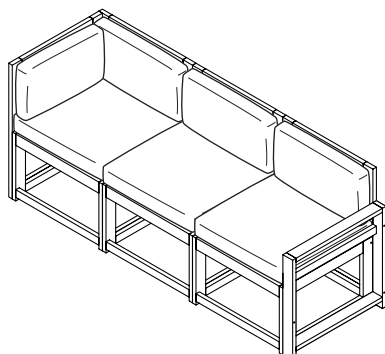
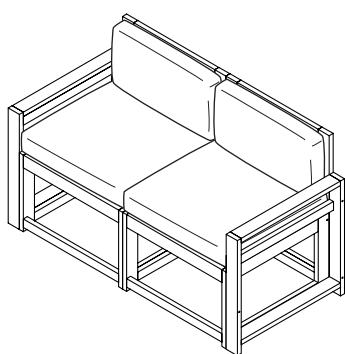
F21 - Schraube M6 x 30

2x



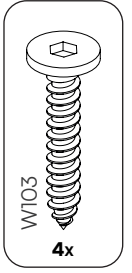
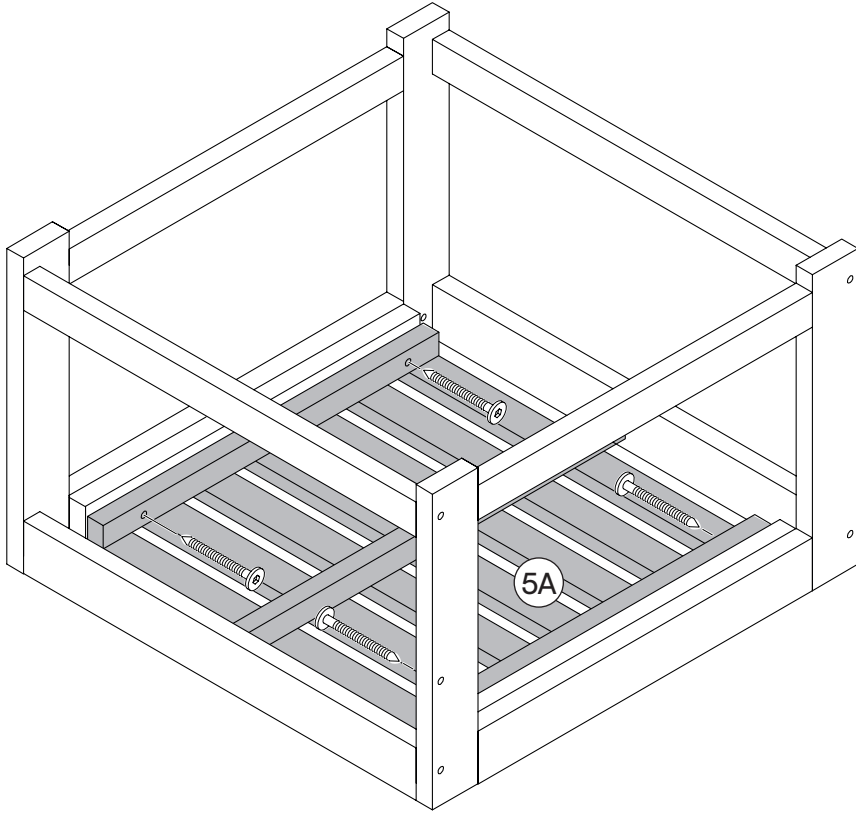
C13 - Hülsenmutter 30 mm

2x

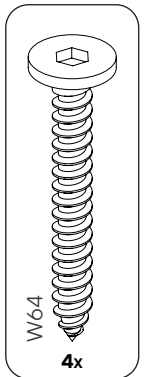
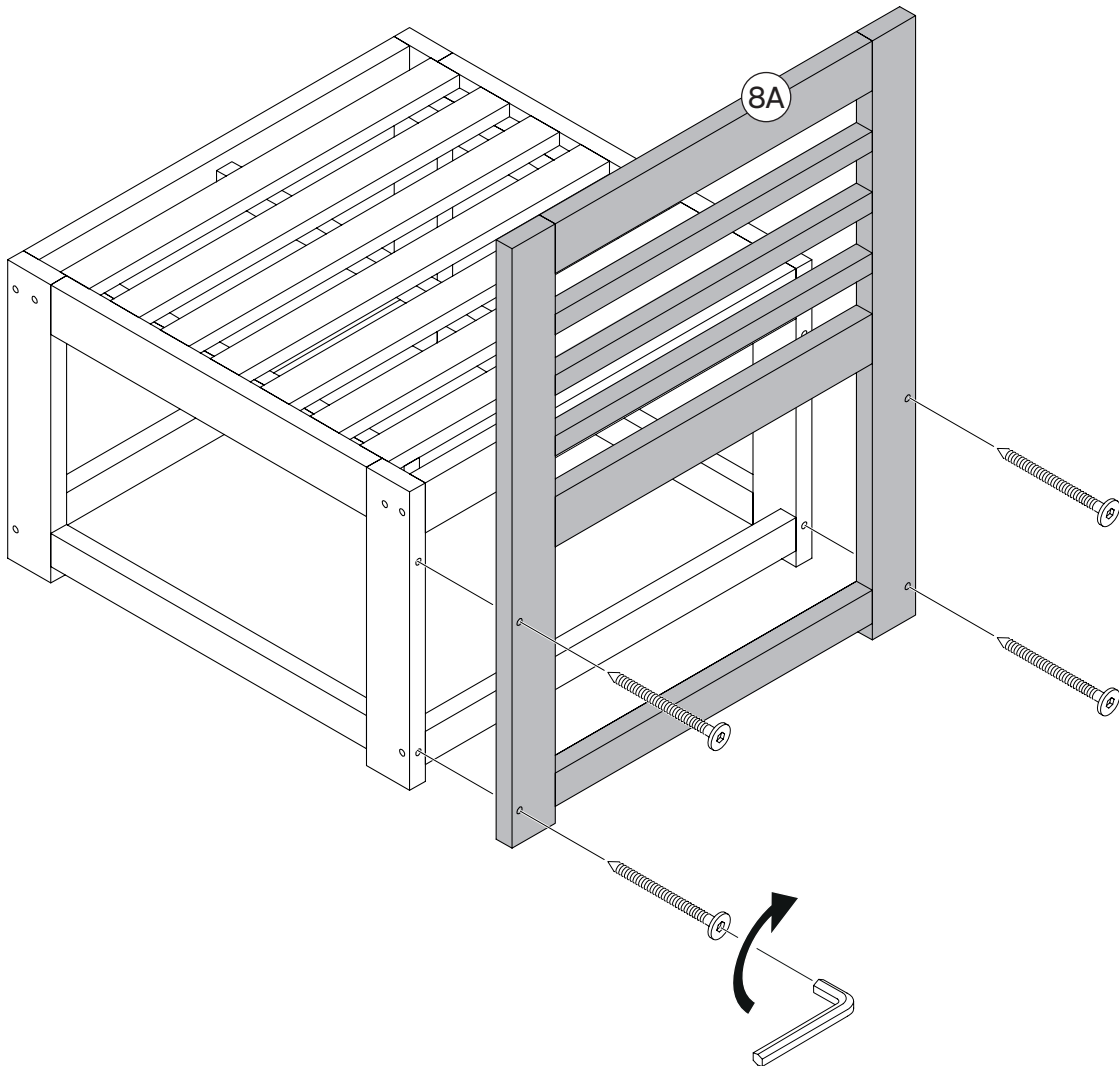




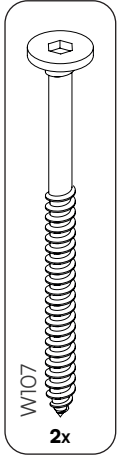
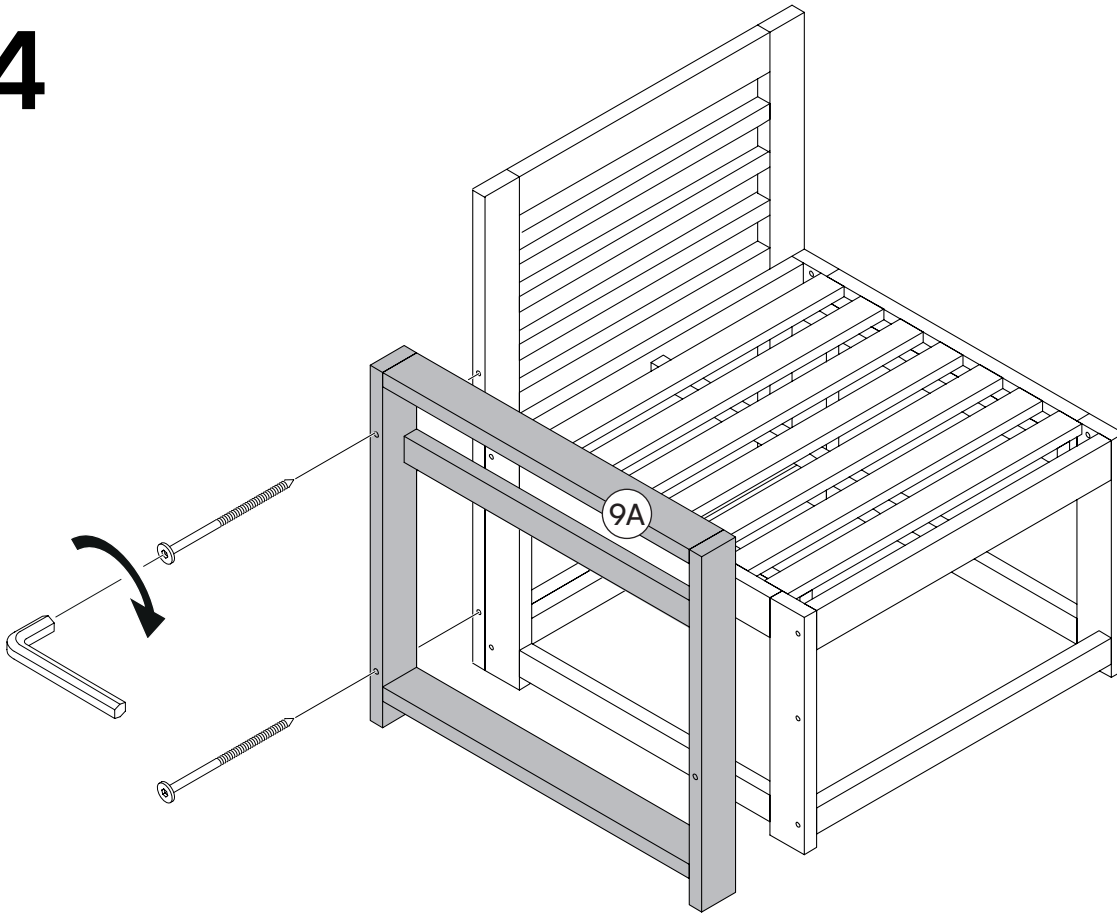
2



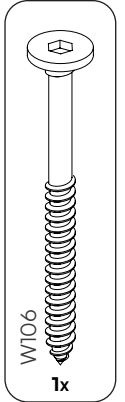
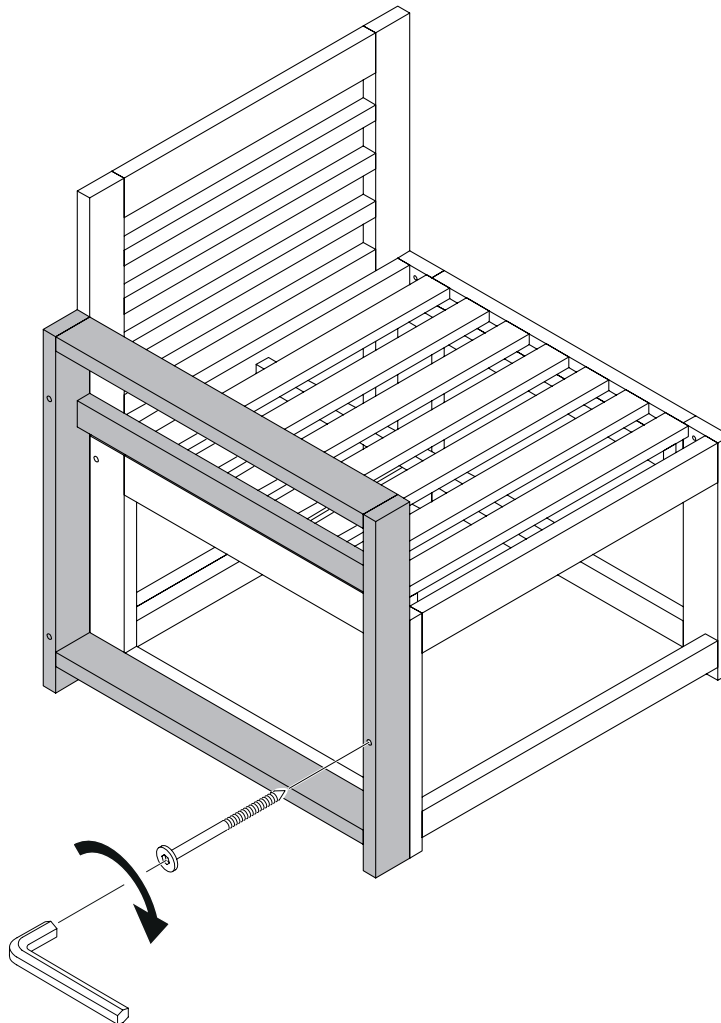
3



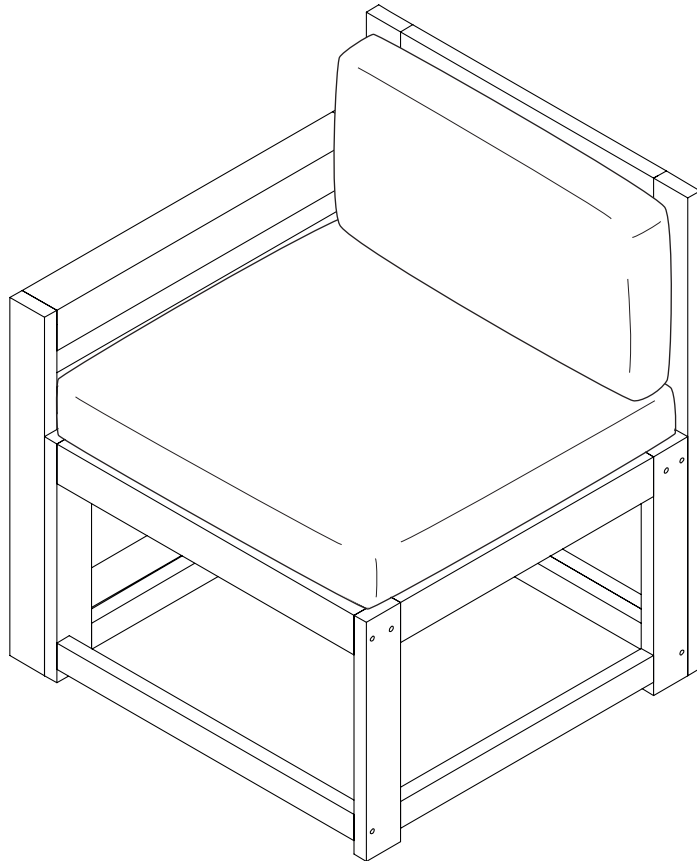
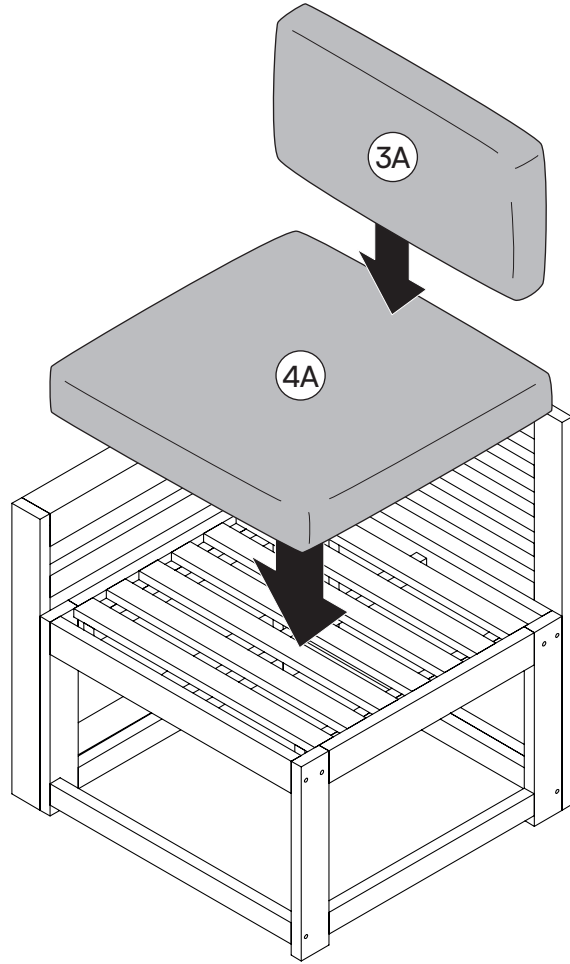
4



5

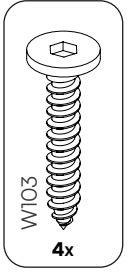
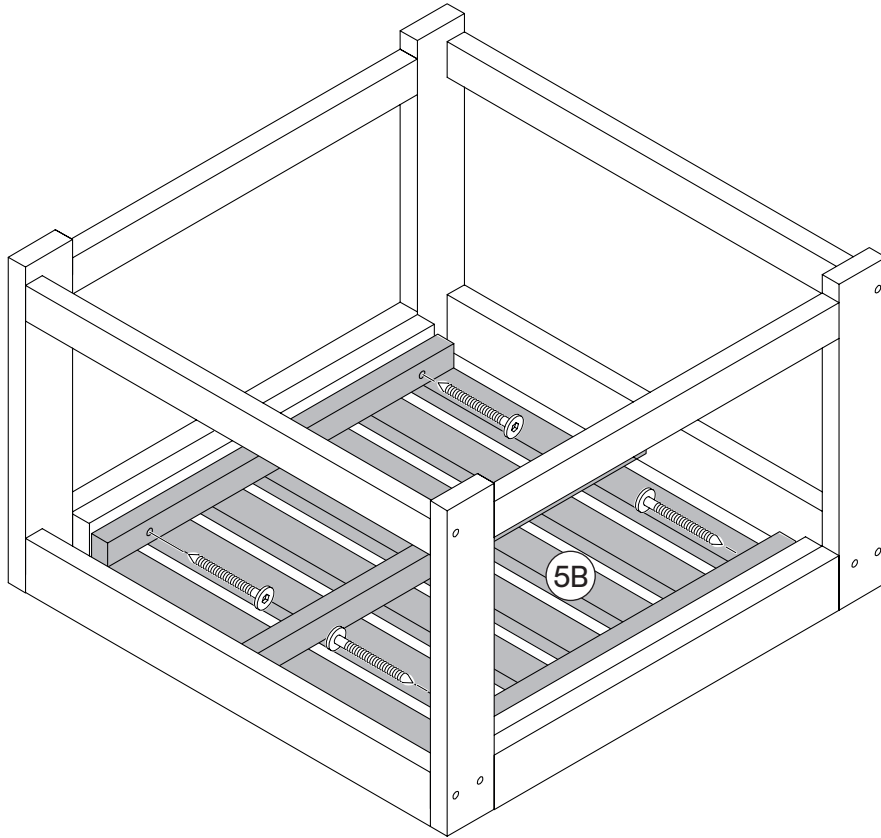


6

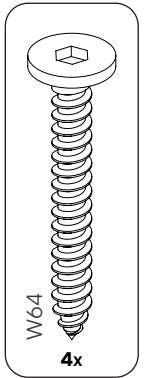
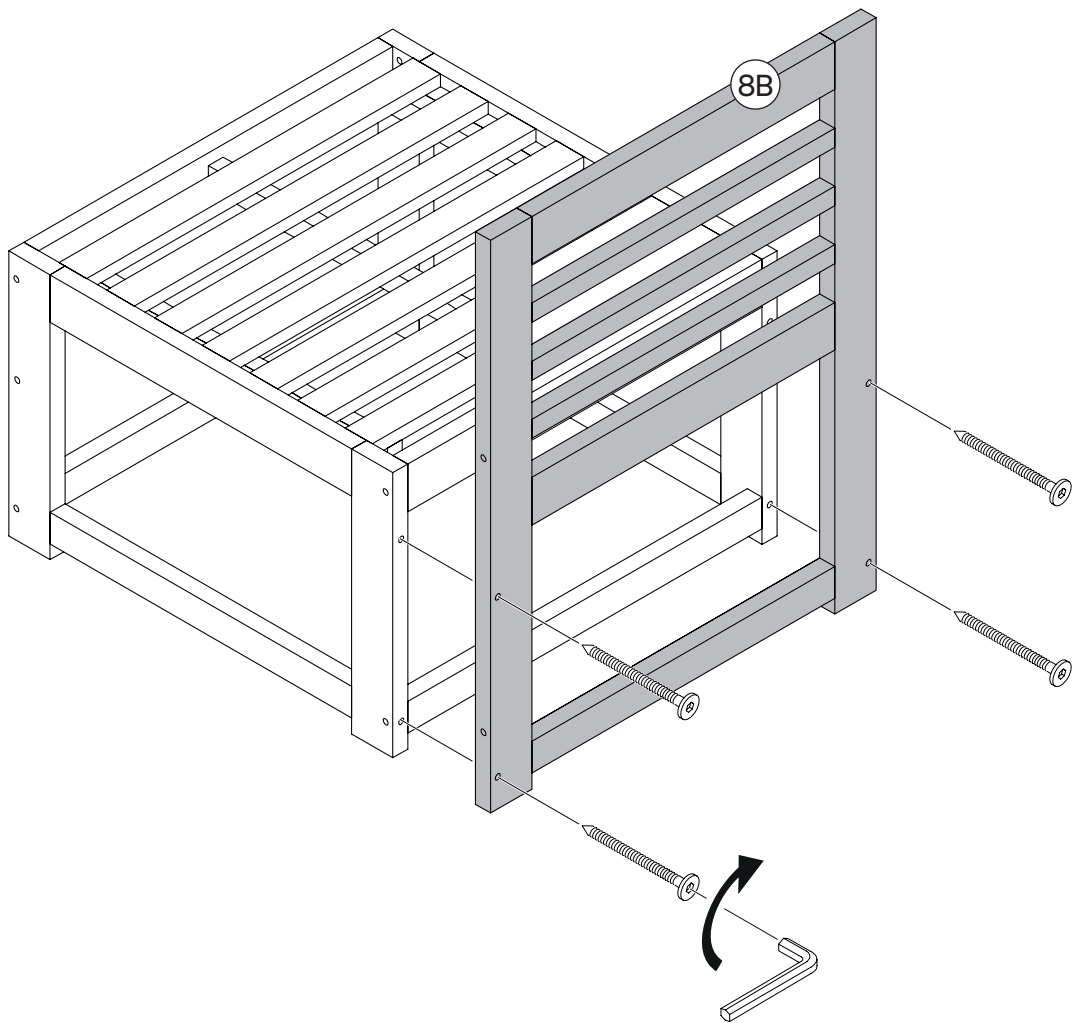




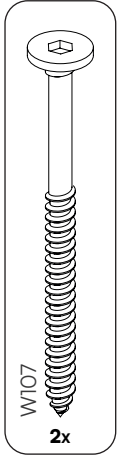
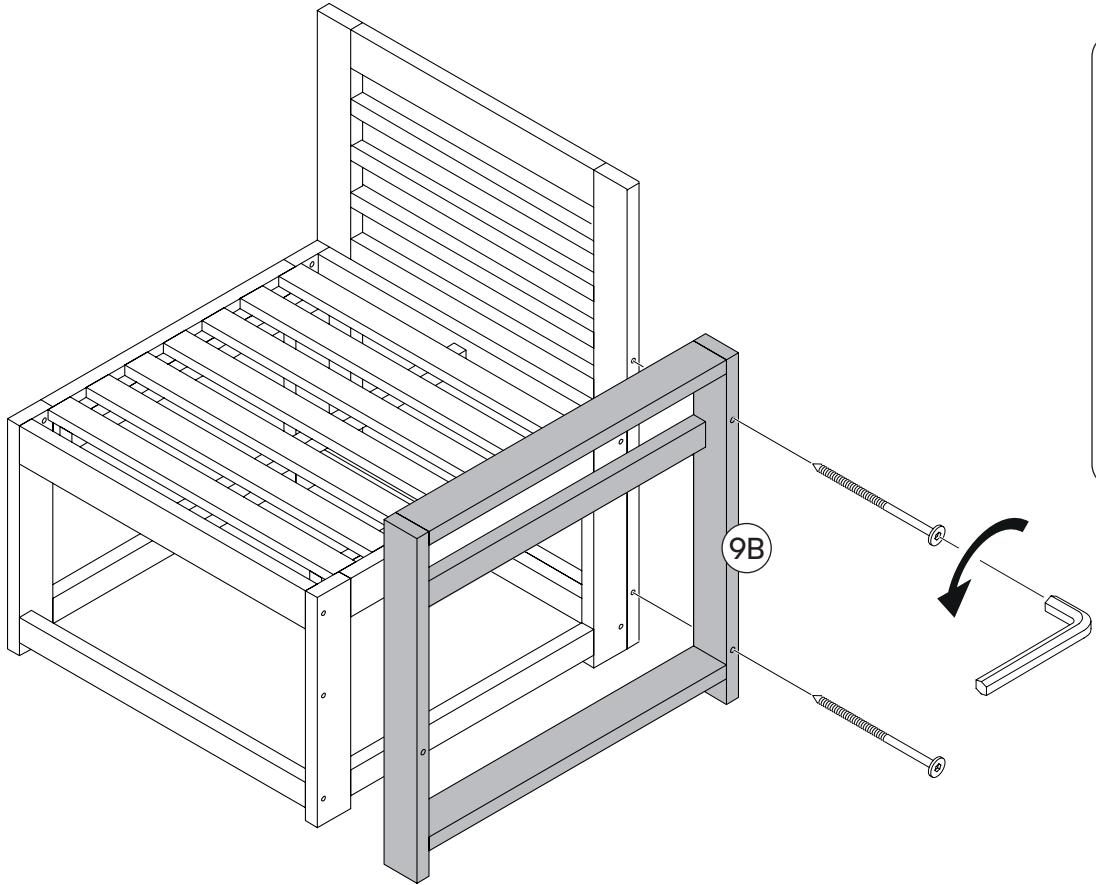
8



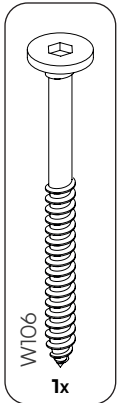
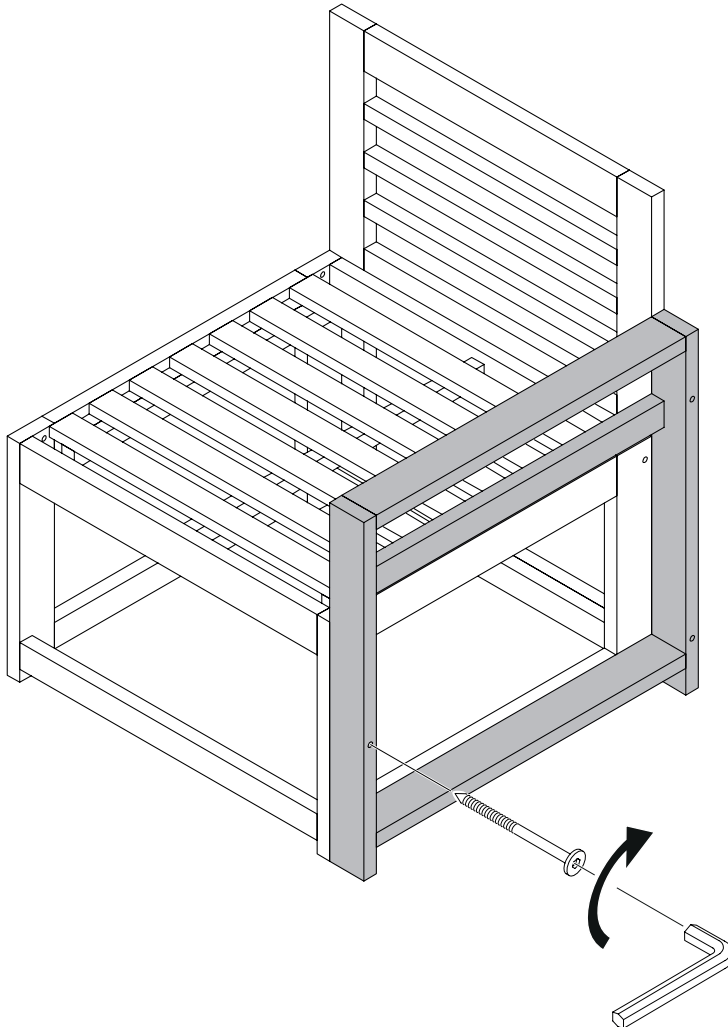
9



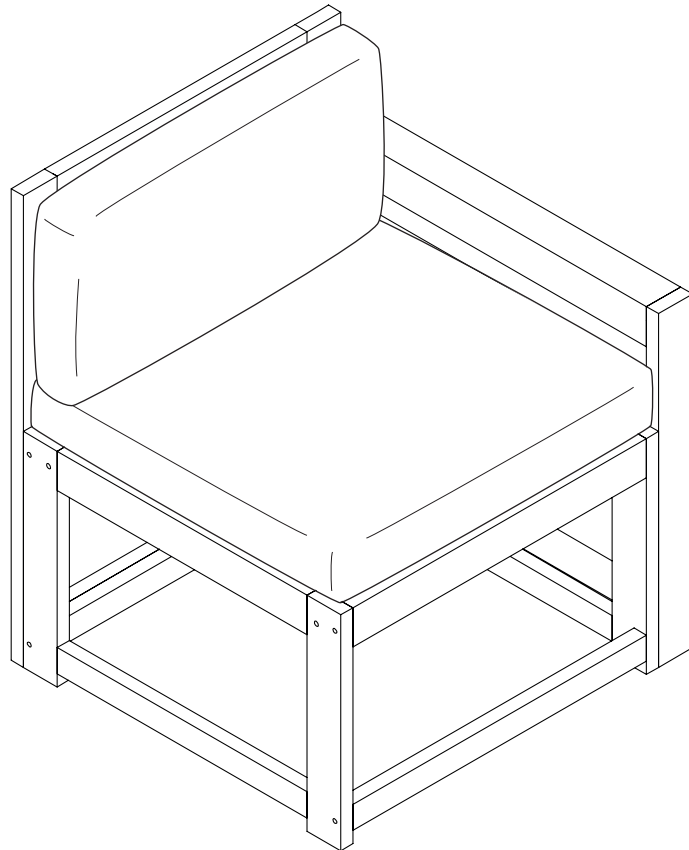
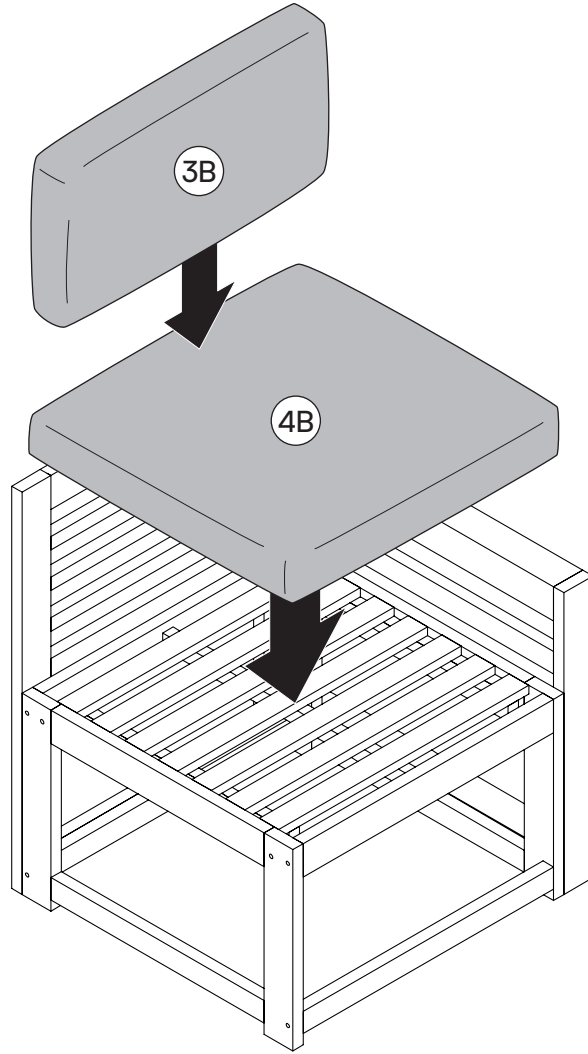
# 10



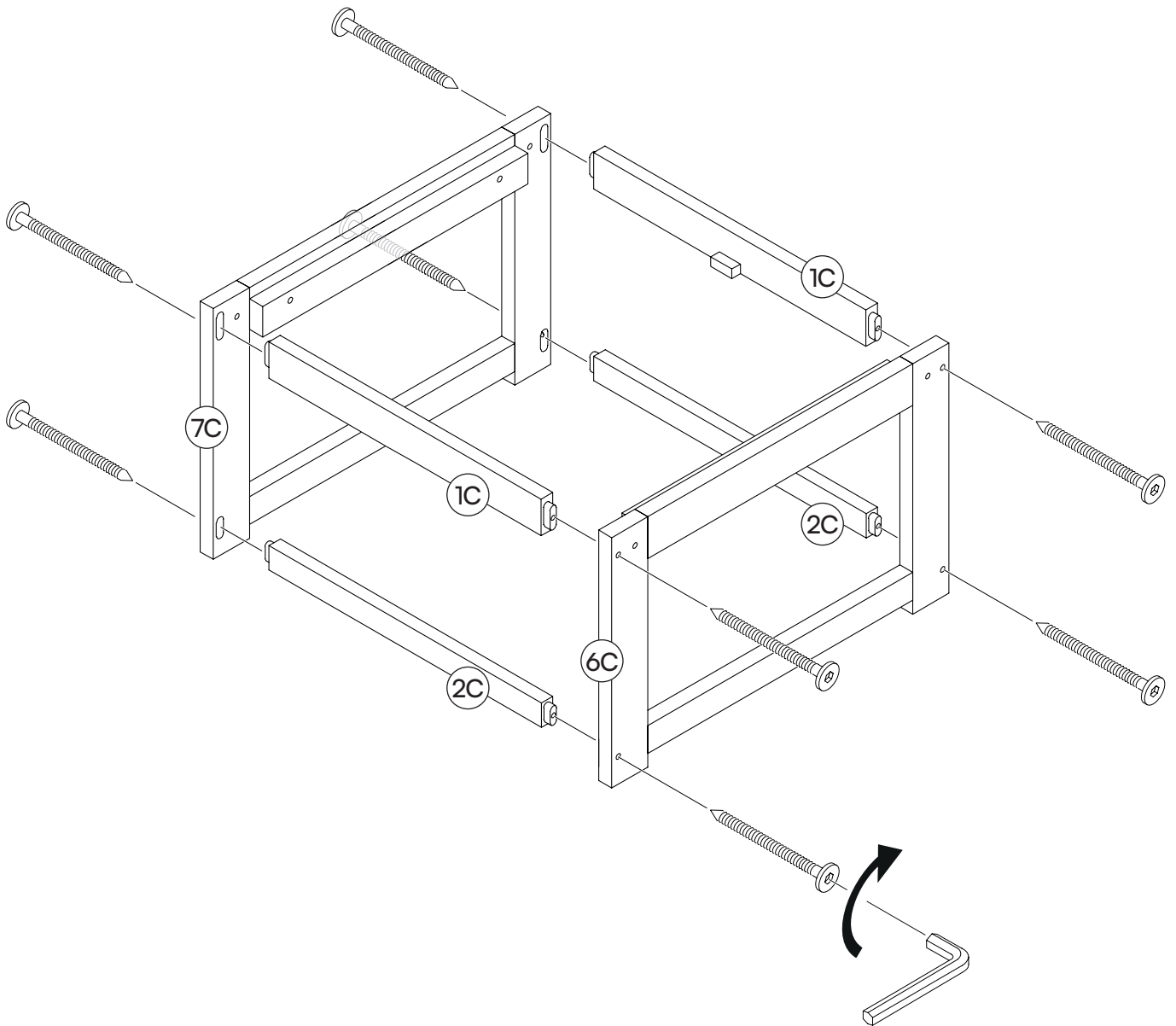
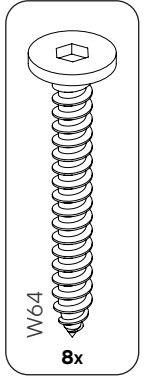
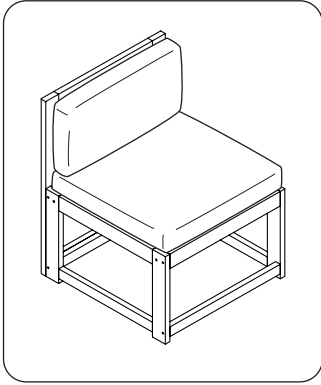
# 11



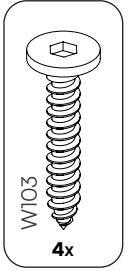
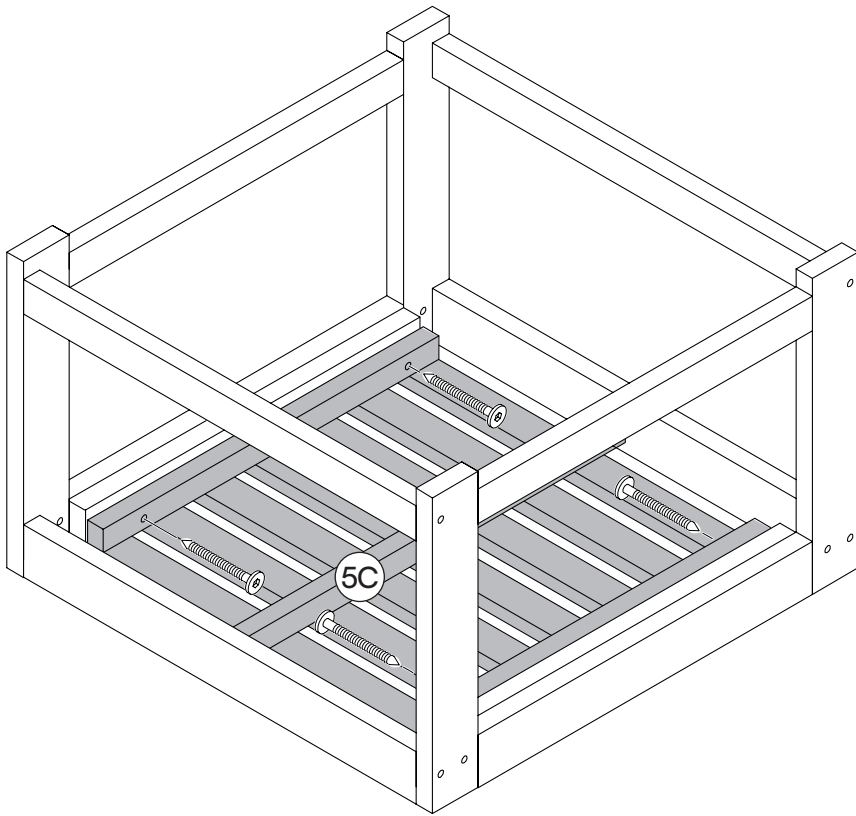
12



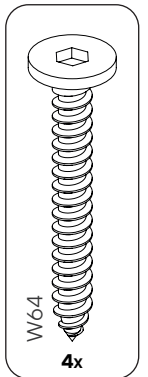
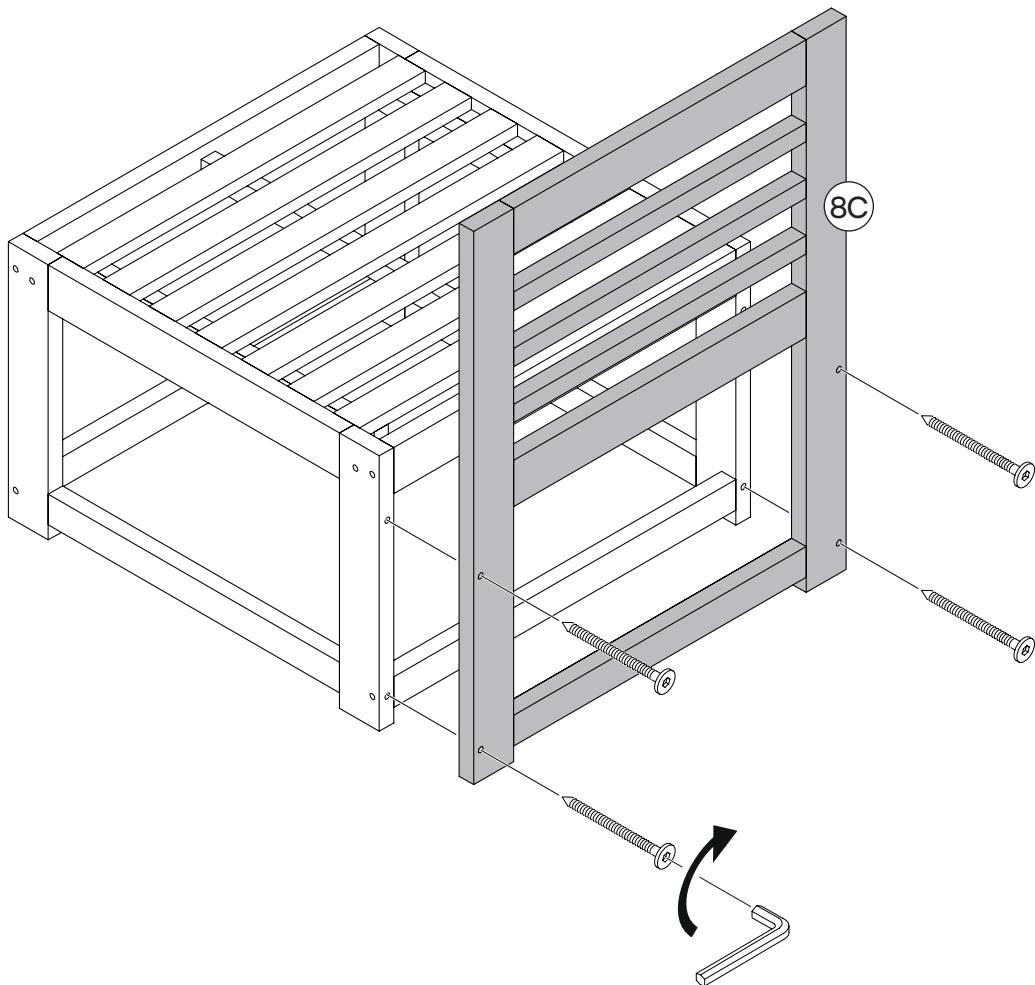
# 13



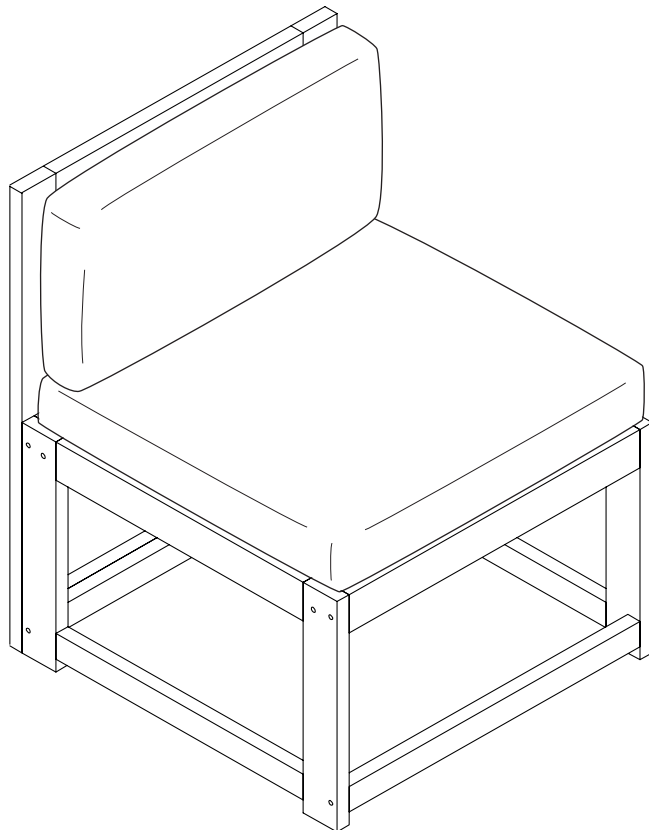
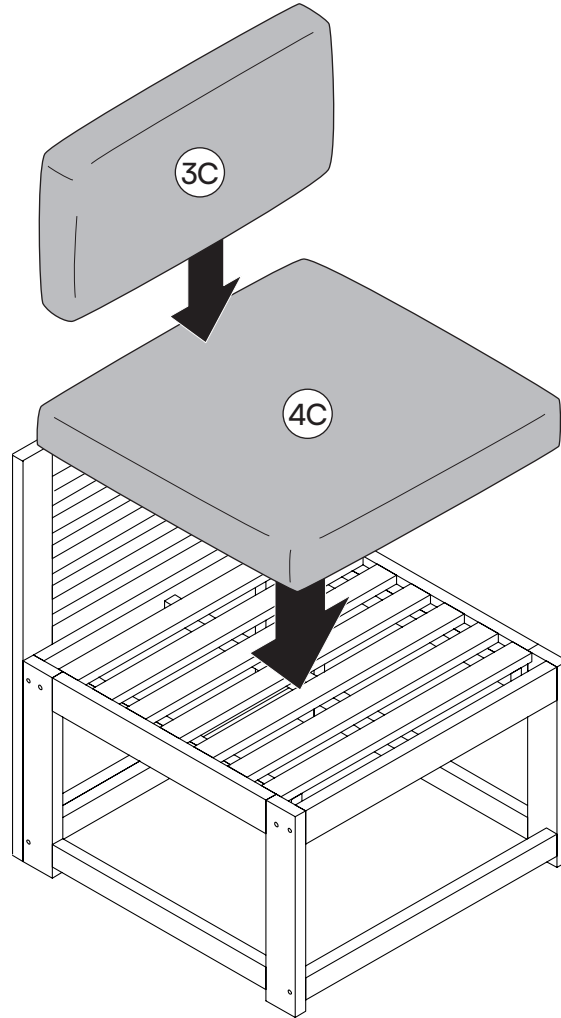
# 14



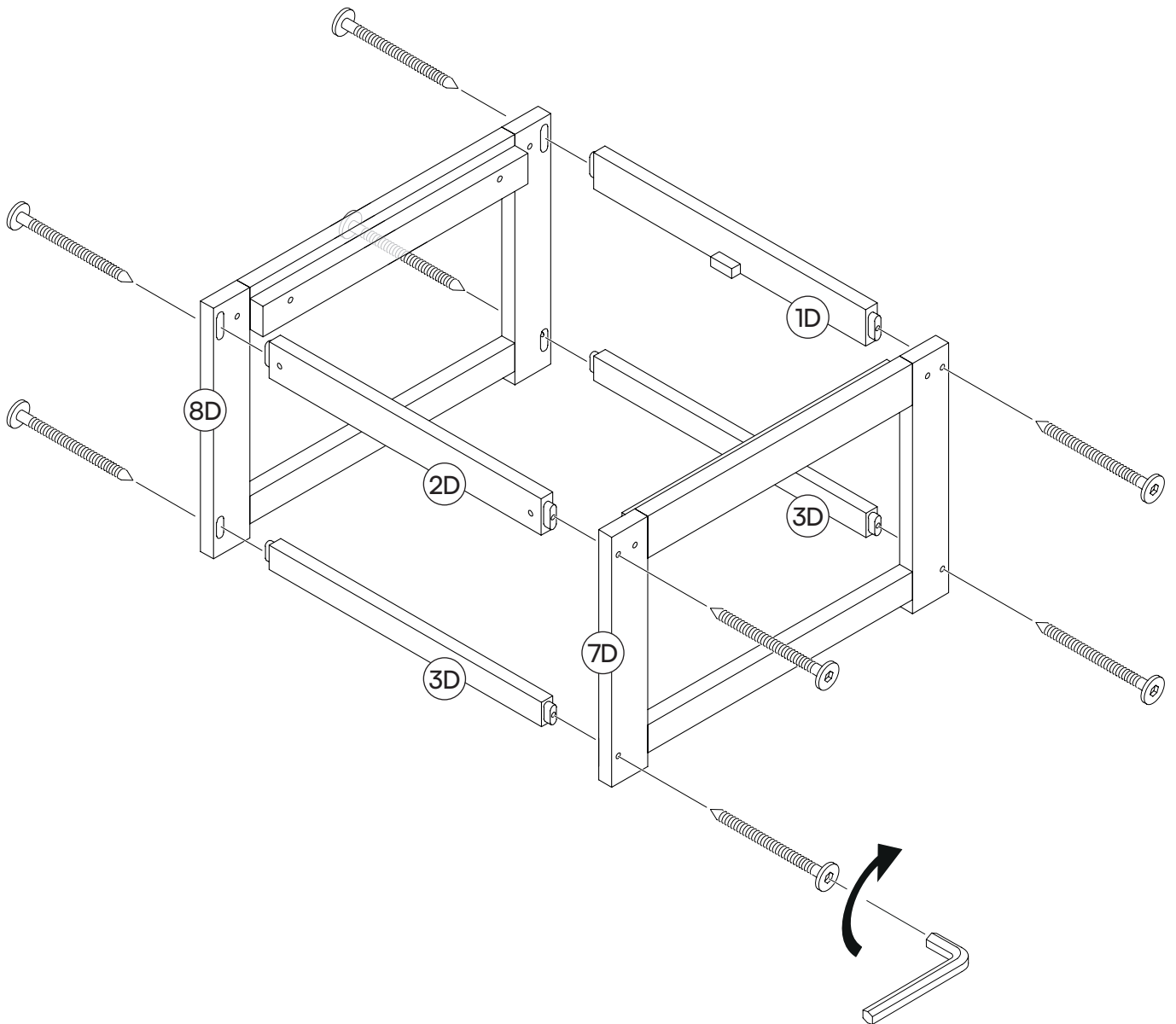
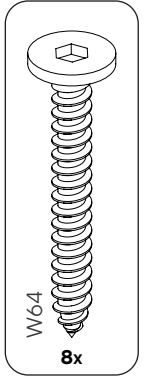
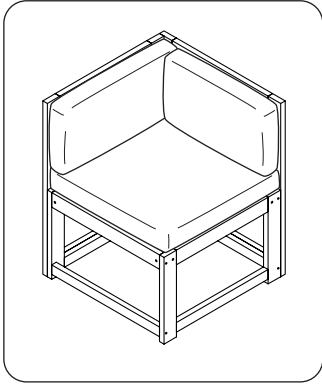
# 15



# 16

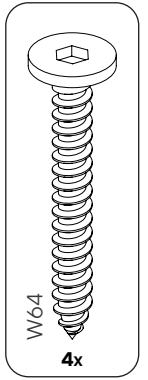
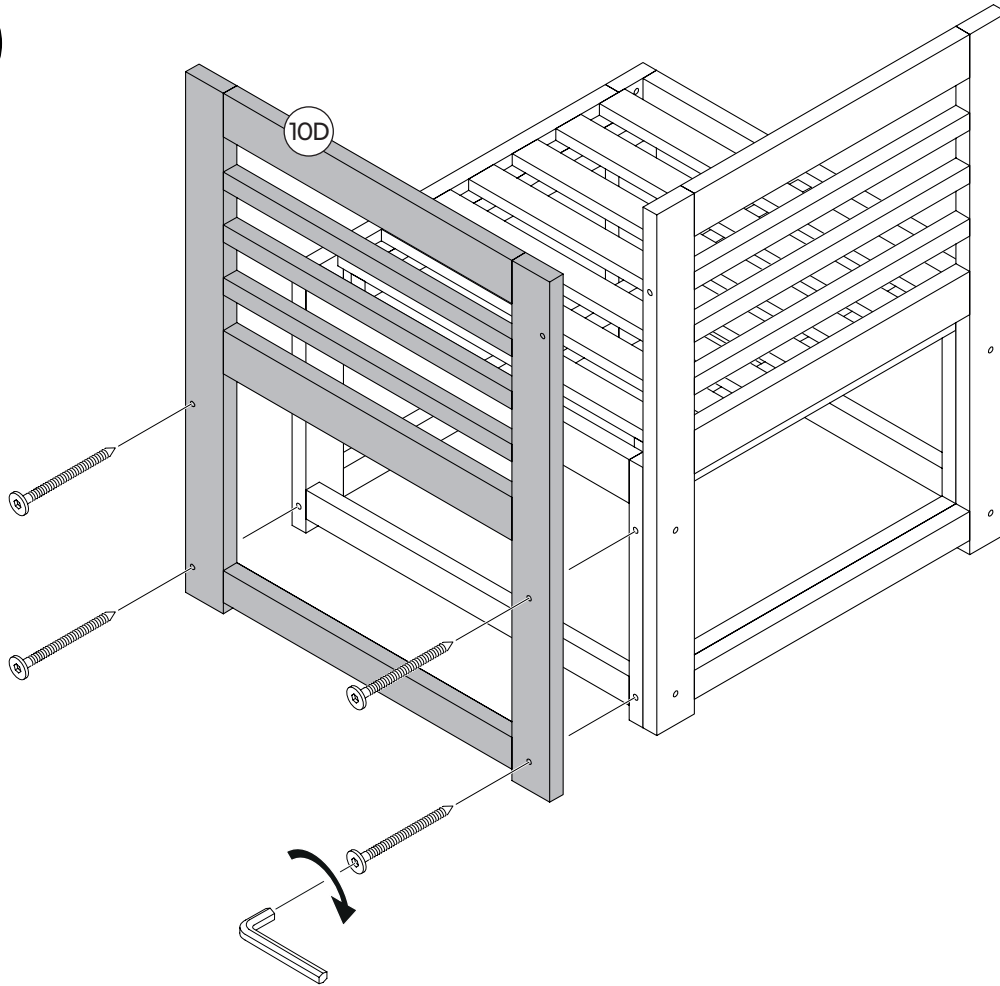


# 17

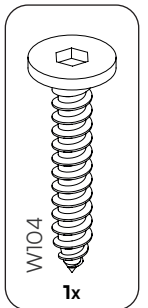
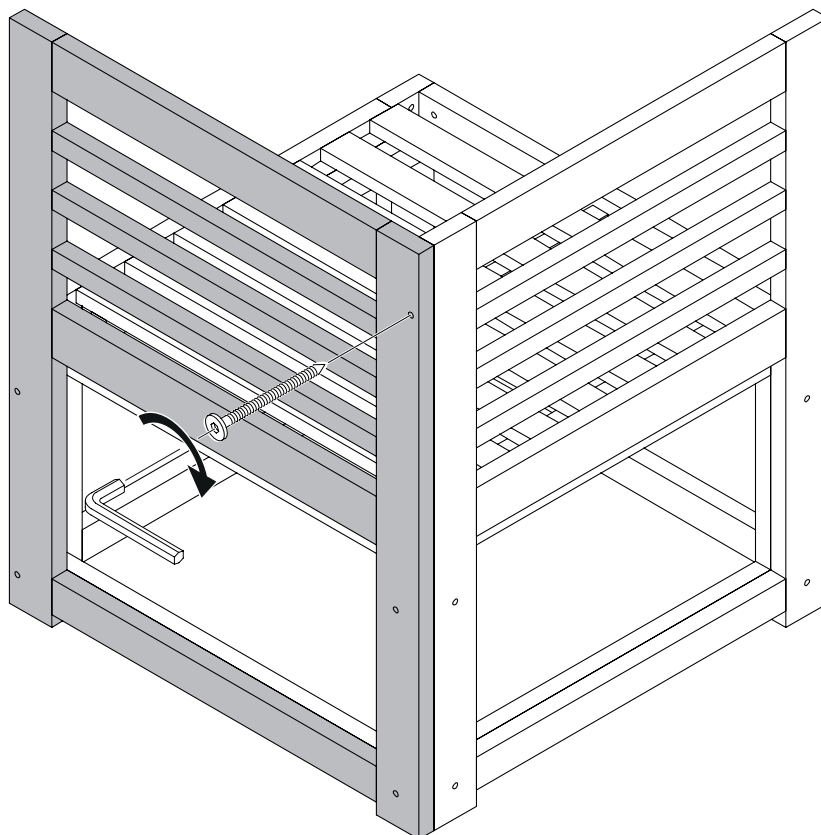


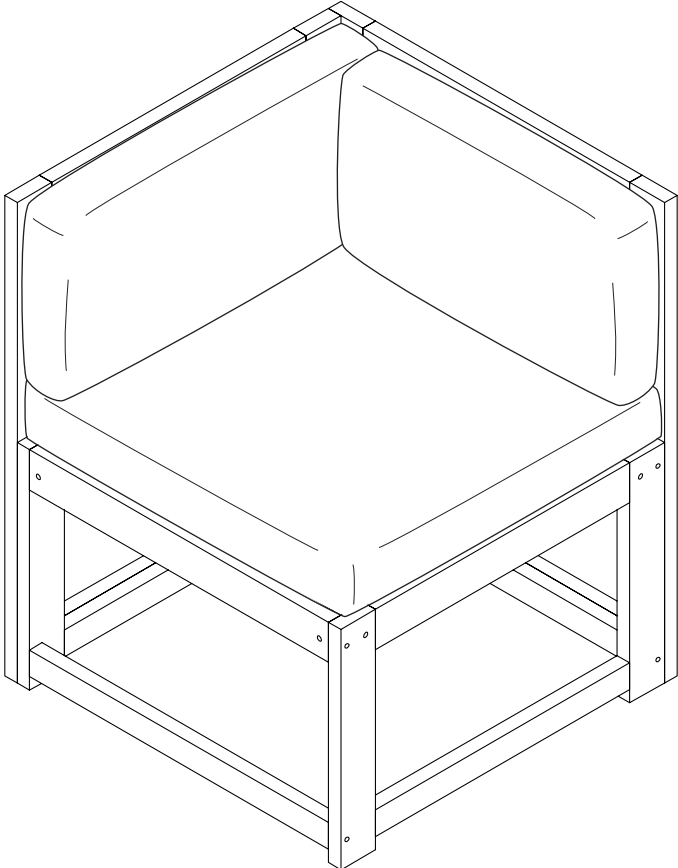
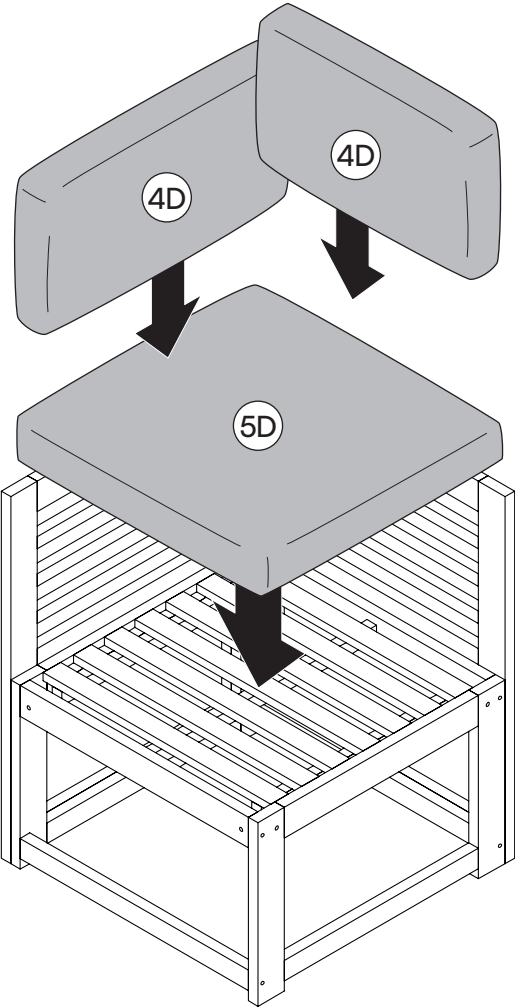


# 20



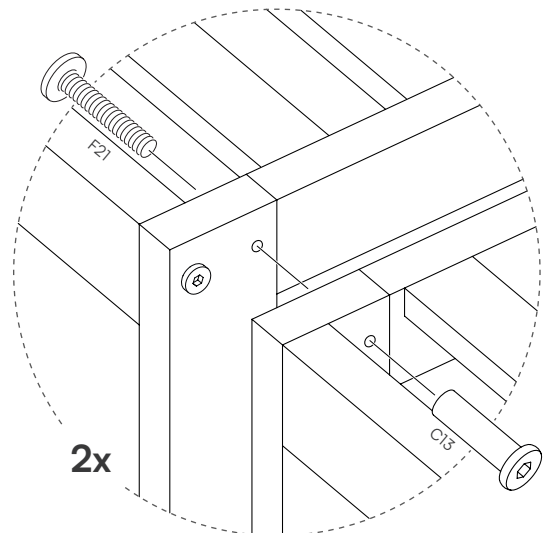
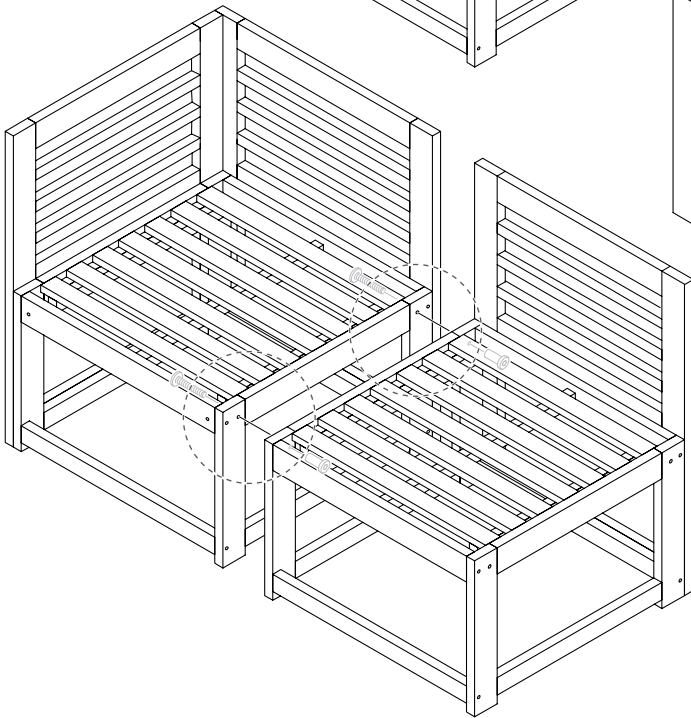
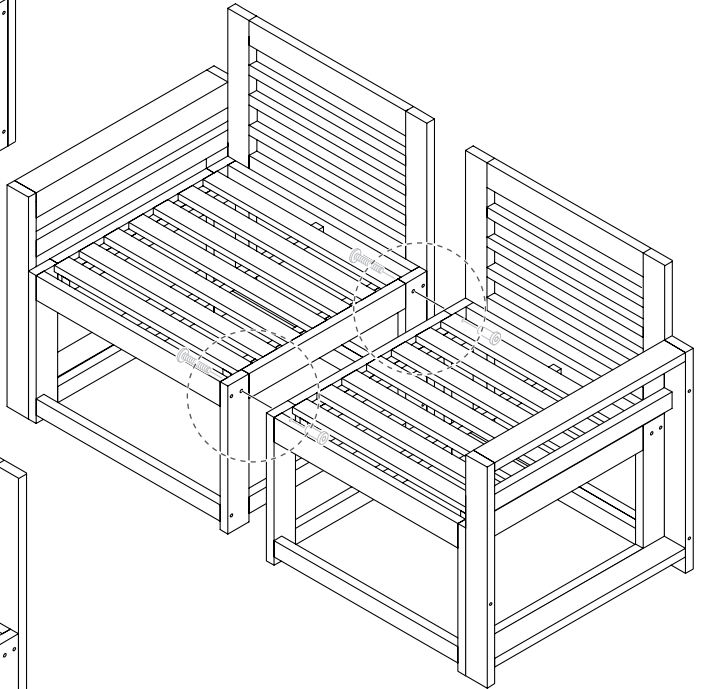
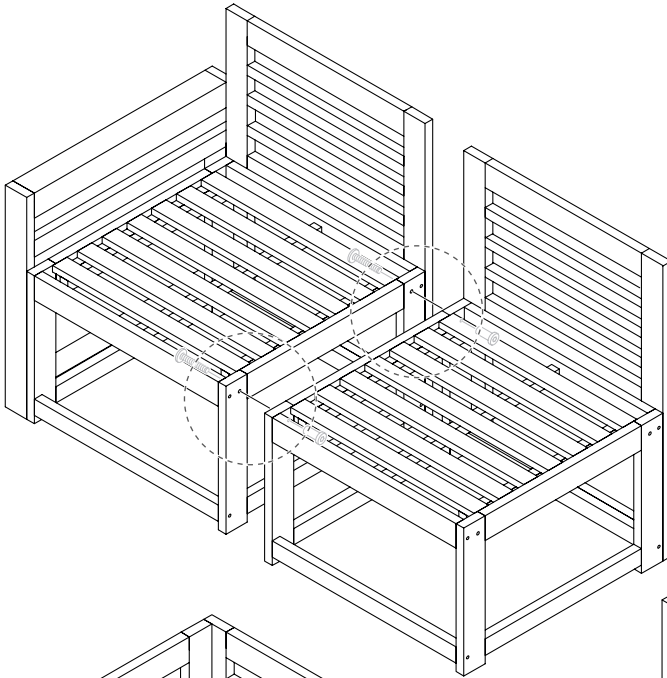
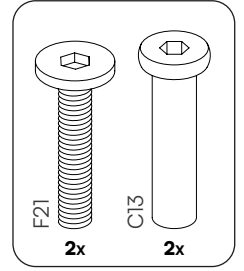
# 21

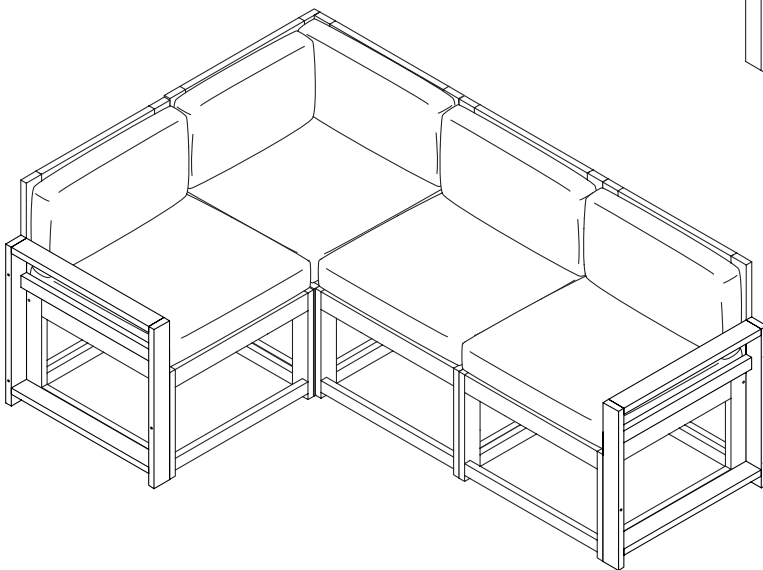
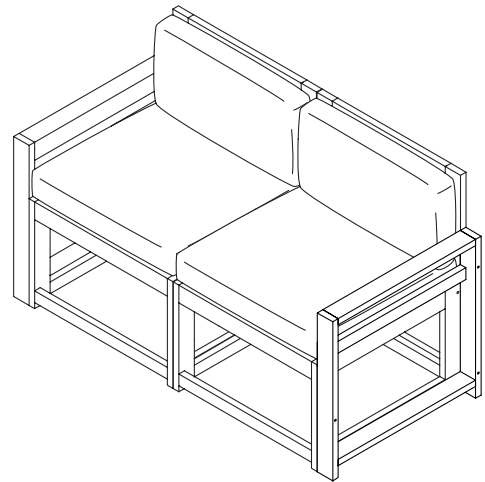
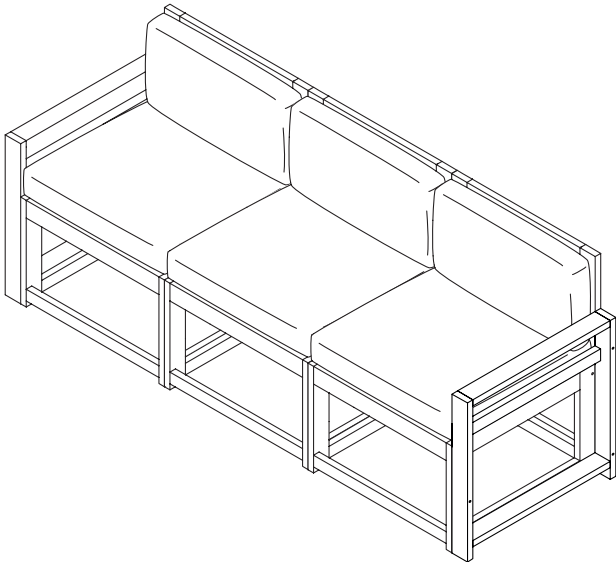
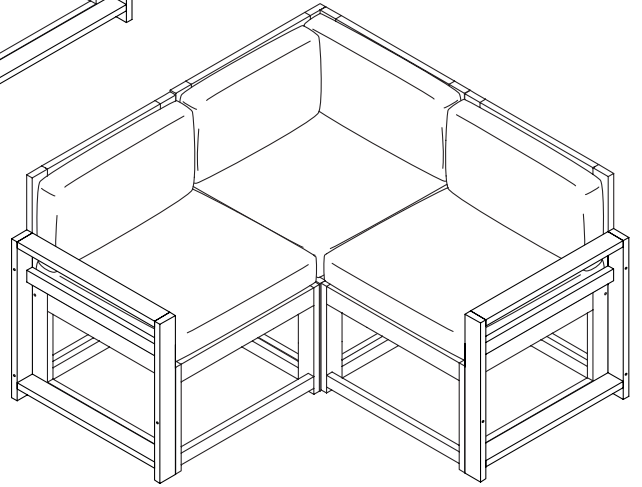
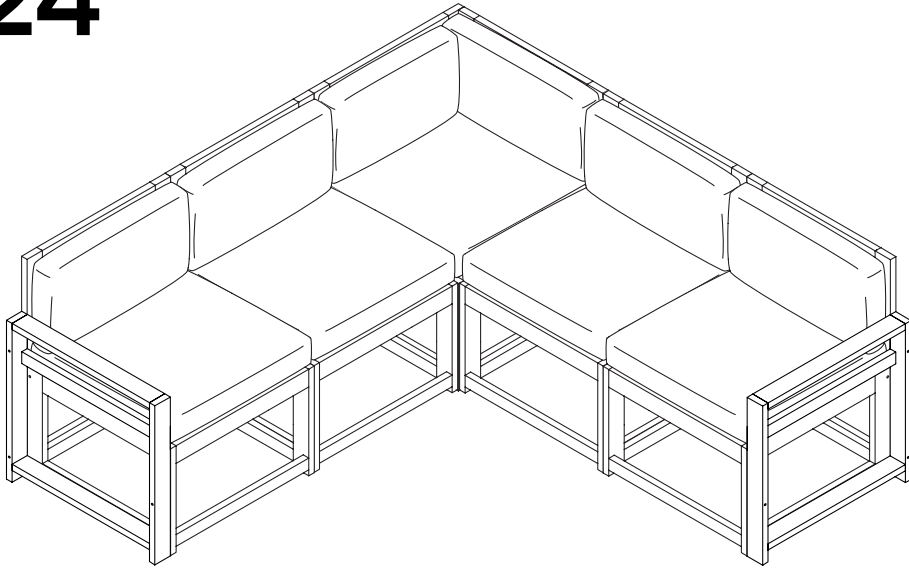


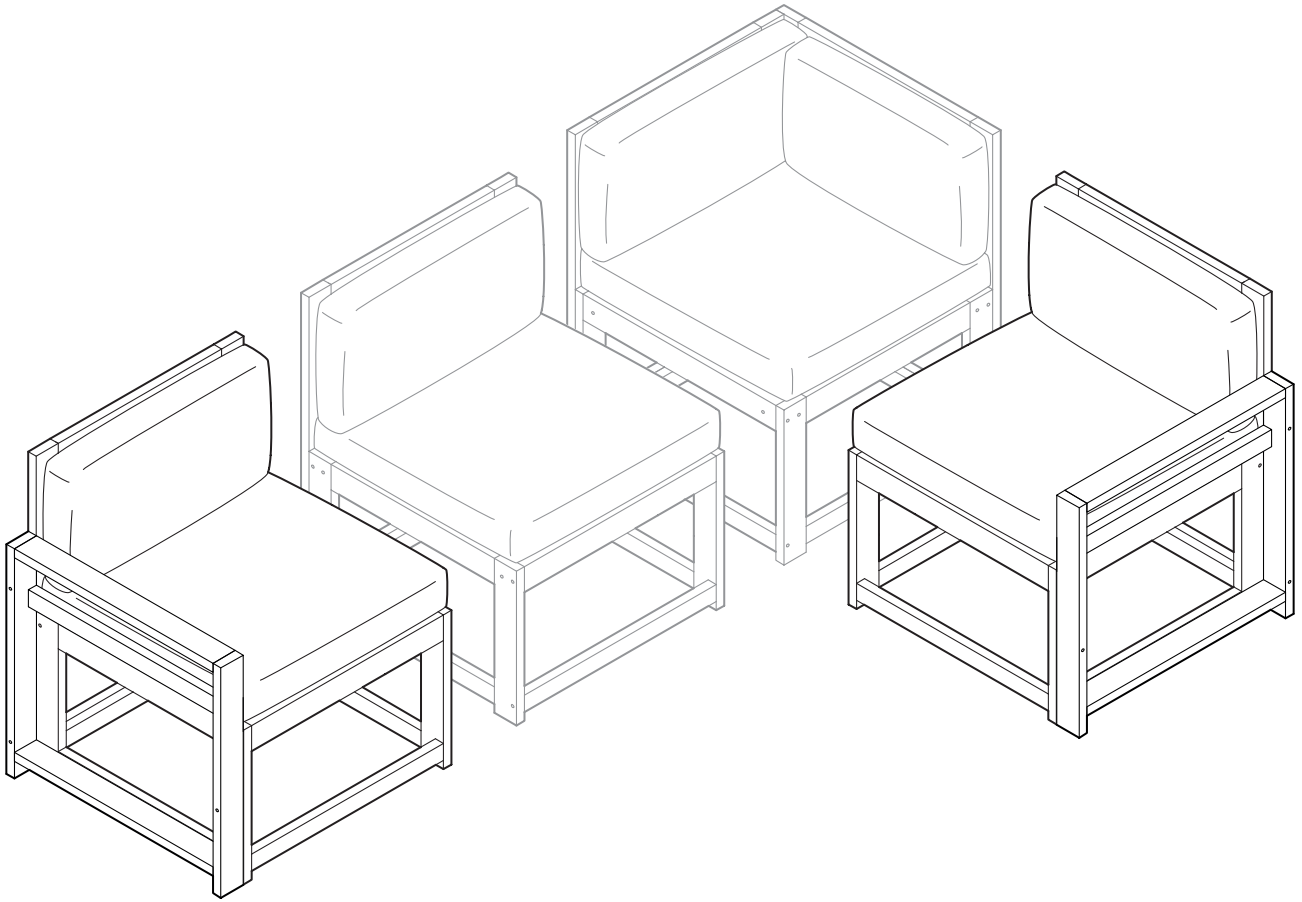


# 23

Wiederhole diesen Schritt, um alle Elemente des Sofas zusammenzubauen.



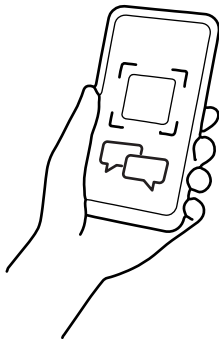




# Fragen?

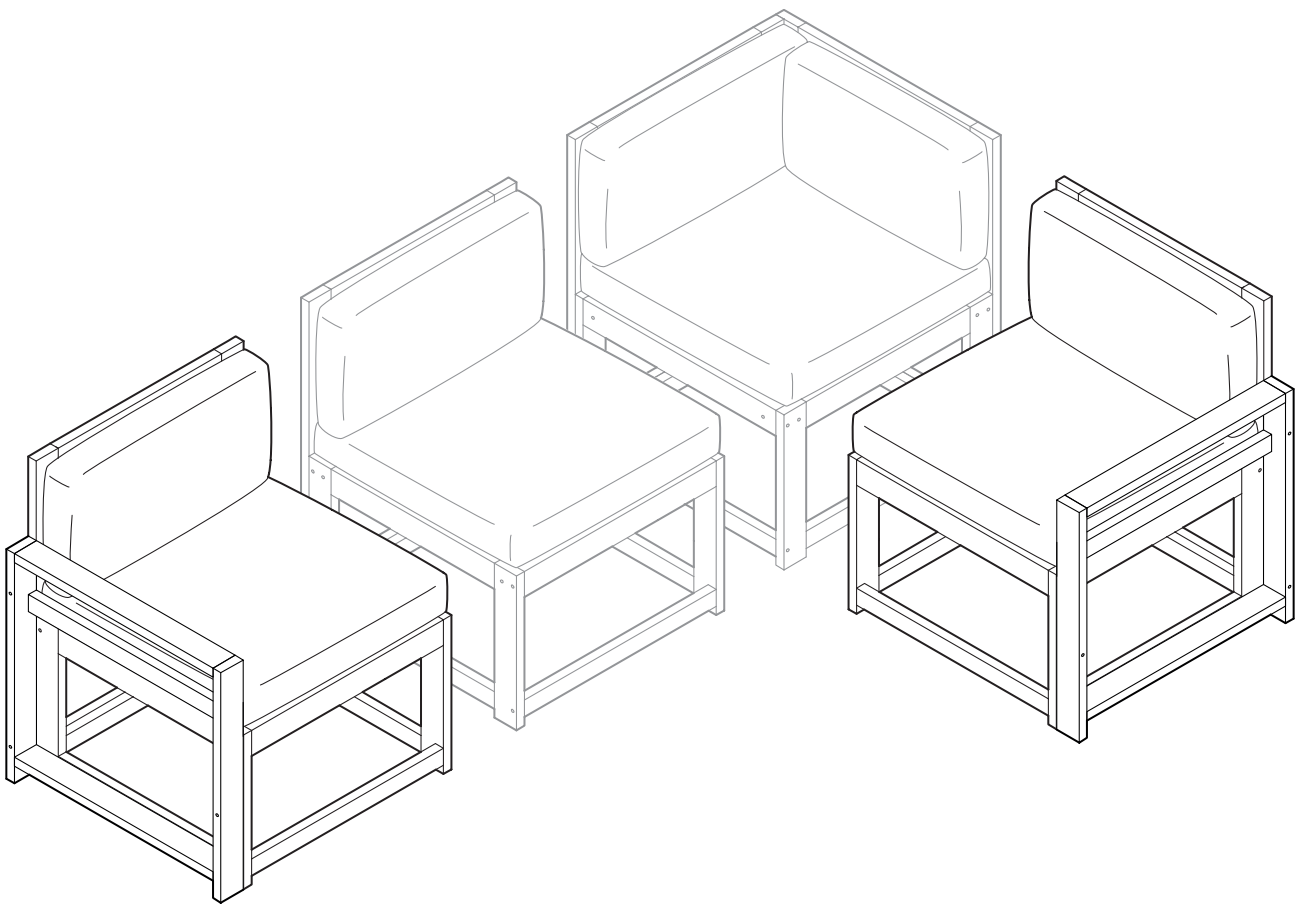
Wir sind für Dich da!

Scanne den QR-Code oder schreib uns an [service@bela-living.de](mailto:service@bela-living.de).  
Gemeinsam kriegen wir jedes Problem gelöst!



# STEELSON

Gartenlounge 'Mizaru'





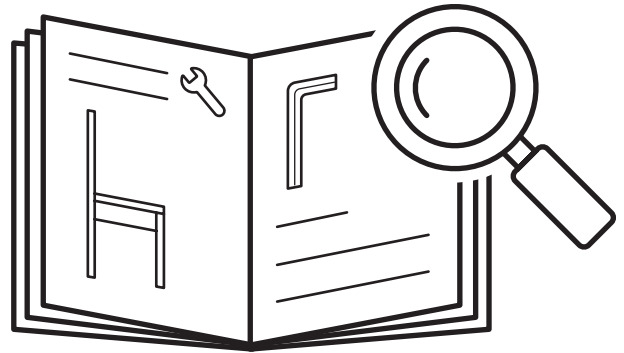
# Hey,

wir freuen uns, dass Du Dich für unser Produkt entschieden hast. Beachte die kommenden Hinweise, um den Aufbau problemlos zu gestalten.

**Viel Spaß mit Deinem Produkt!**

# 50%

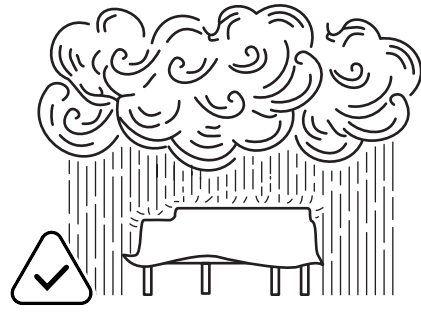
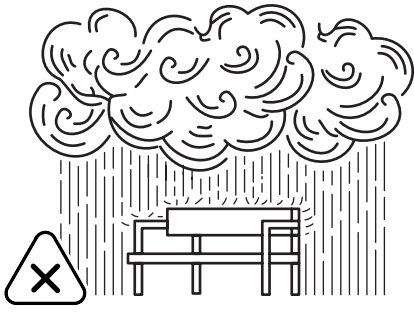
weniger Fehler beim Aufbau durch sorgfältiges Lesen der Anleitung



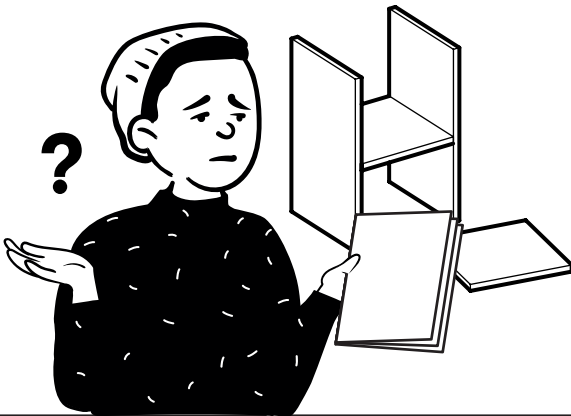
optional

# 90-120

min

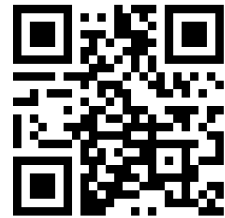


Um die Lebensdauer des Produkts zu verlängern,  
schütze es vor Regen und Sonneneinstrahlung.



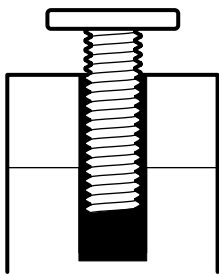
## Fragen?

Wir sind für Dich da!



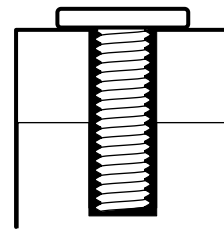
✉ [service@bela-living.de](mailto:service@bela-living.de)

1.

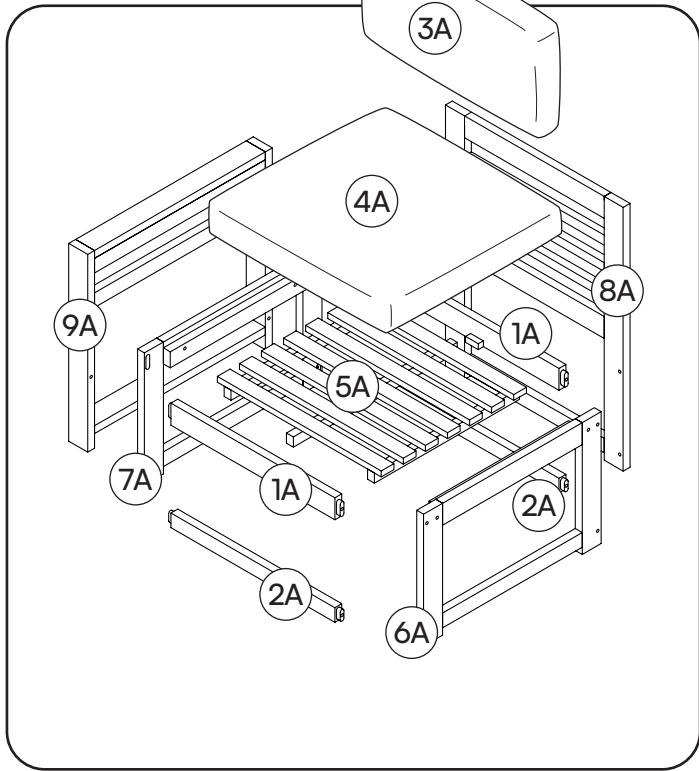
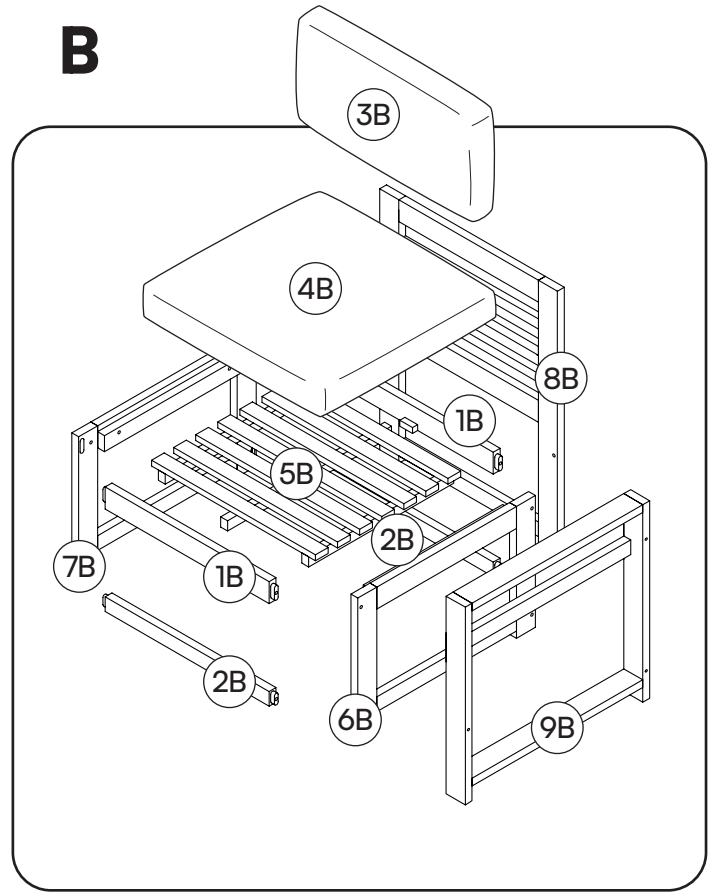
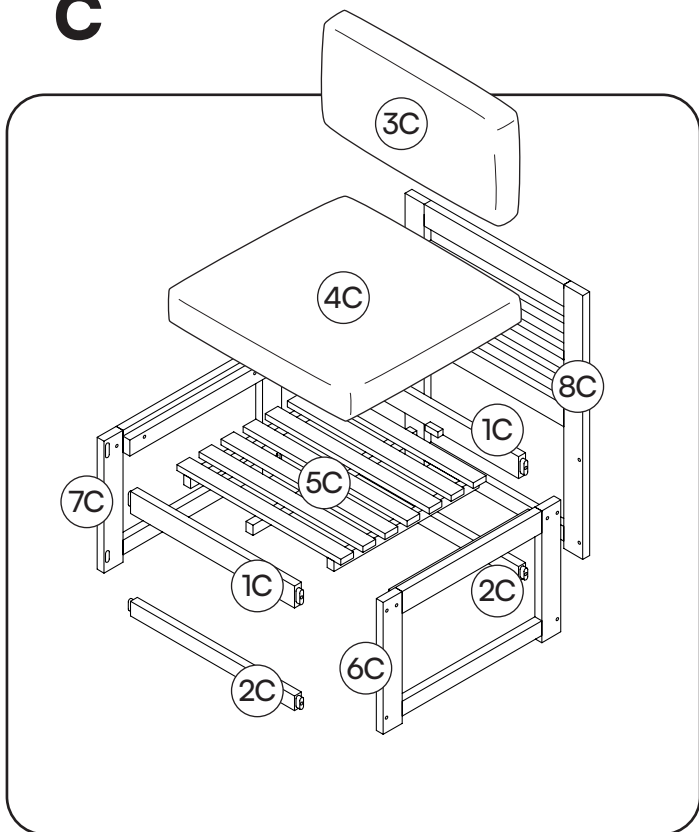
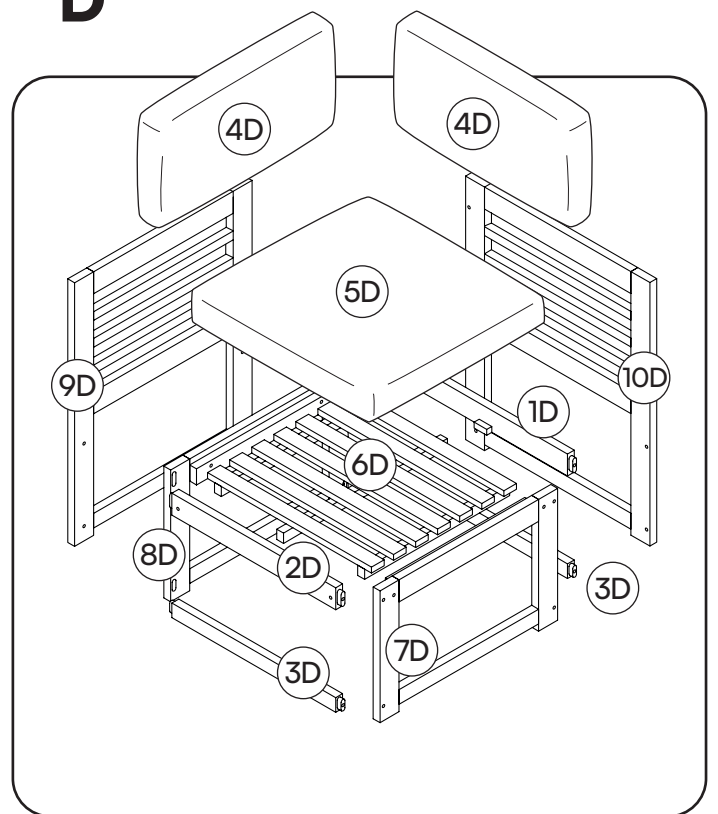


Ziehe die Schrauben während  
des gesamten Aufbaus  
zunächst per Hand an.

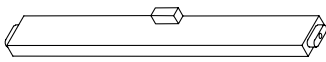
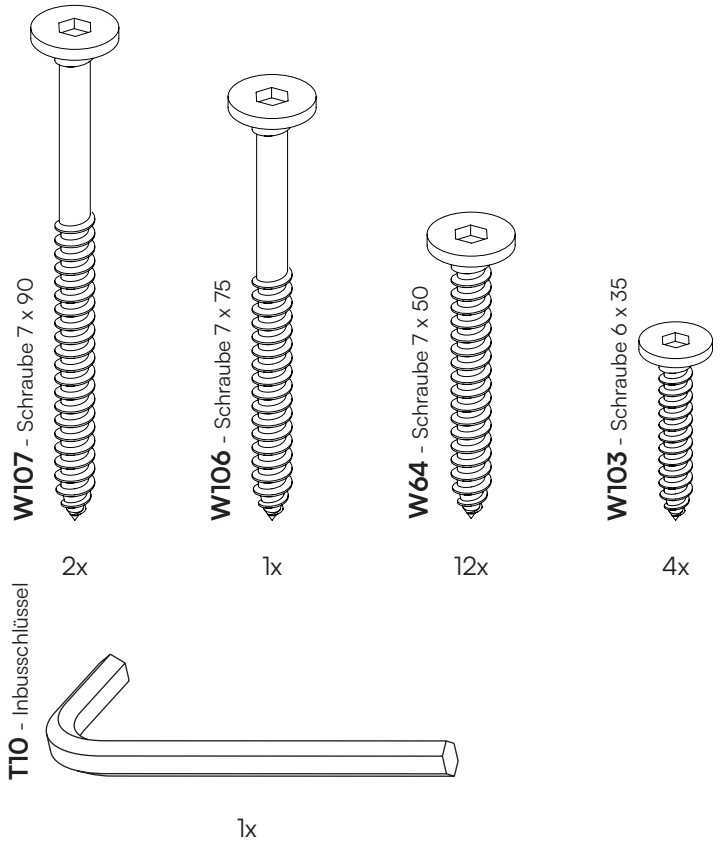
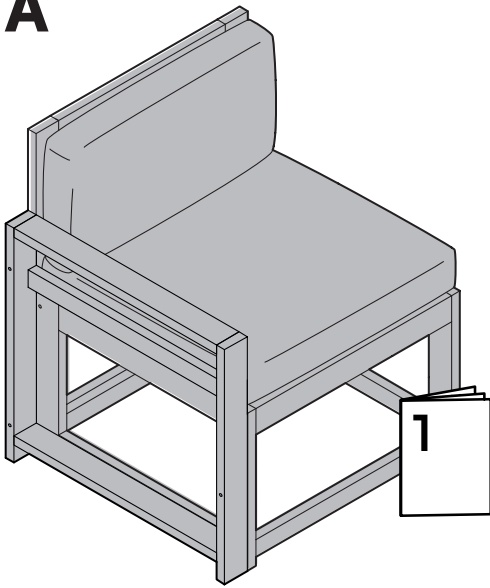
2.



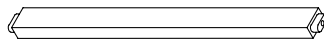
Justiere das Produkt final  
und ziehe die Schrauben  
vollständig an.

**A****B****C****D**

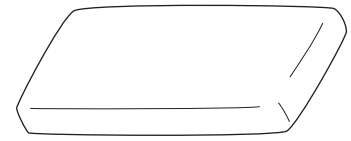
**A**



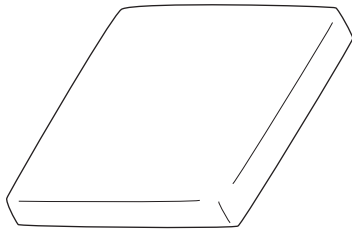
1A Passleiste, oben  
2x



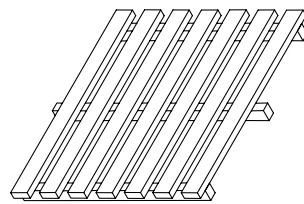
2A Passleiste, unten  
2x



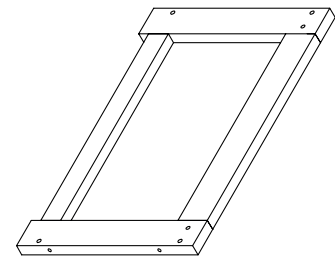
3A Rückenkissen  
1x



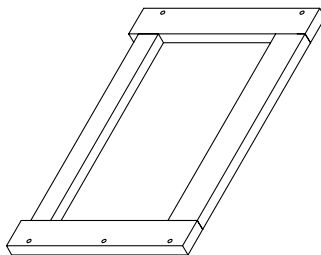
4A Sitzkissen  
1x



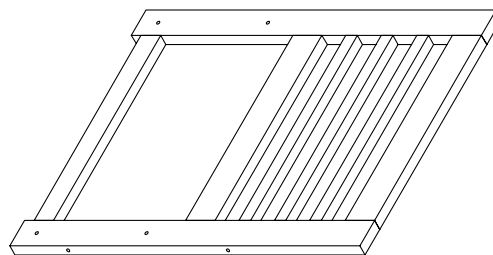
5A Sitzfläche  
1x



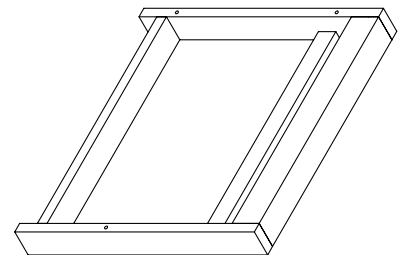
6A Seitenteil, rechts  
1x



7A Seitenteil, links  
1x

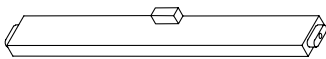
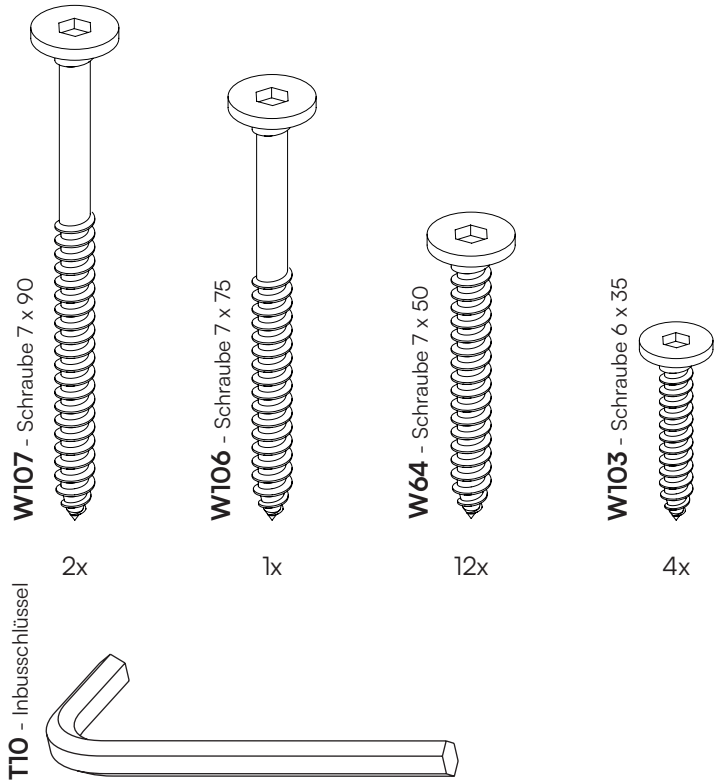
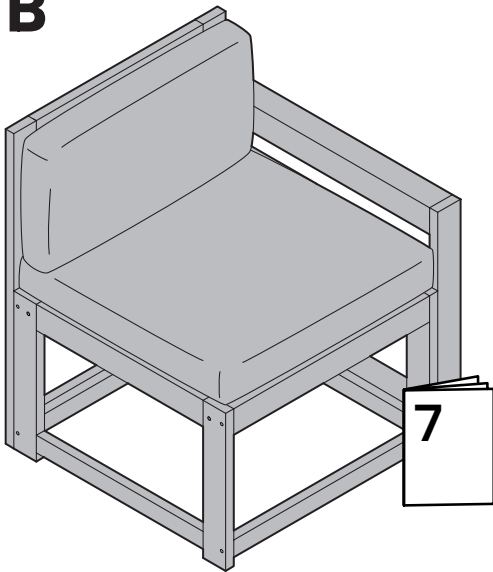


8A Rückenlehne  
1x

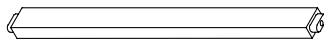


9A Armlehne, links  
1x

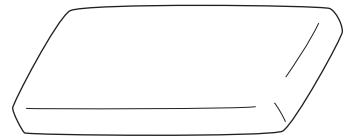
# B



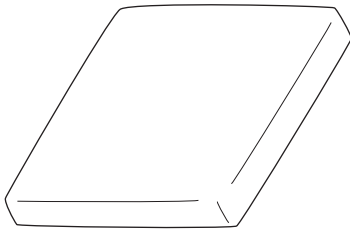
1B Passleiste, oben  
2x



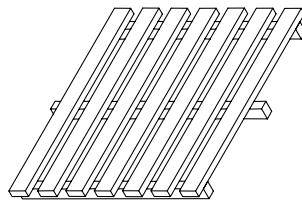
2B Passleiste, unten  
2x



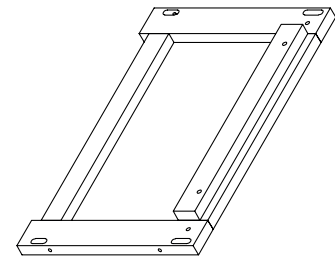
3B Rückenkissen  
1x



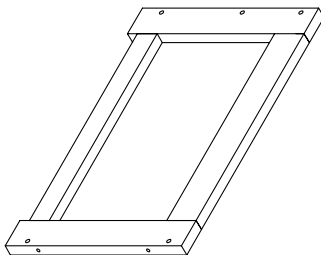
4B Sitzkissen  
1x



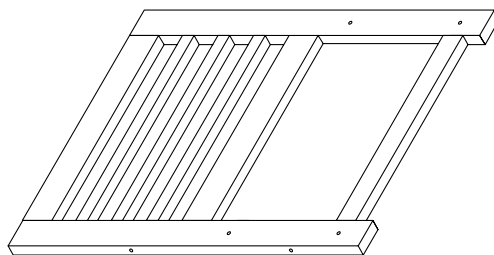
5B Sitzfläche  
1x



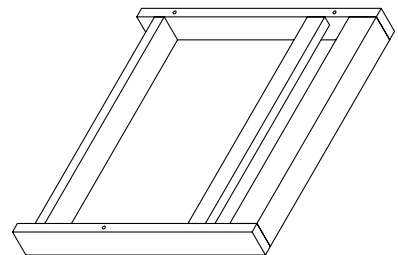
6B Seitenteil, rechts  
1x



7B Seitenteil, links  
1x

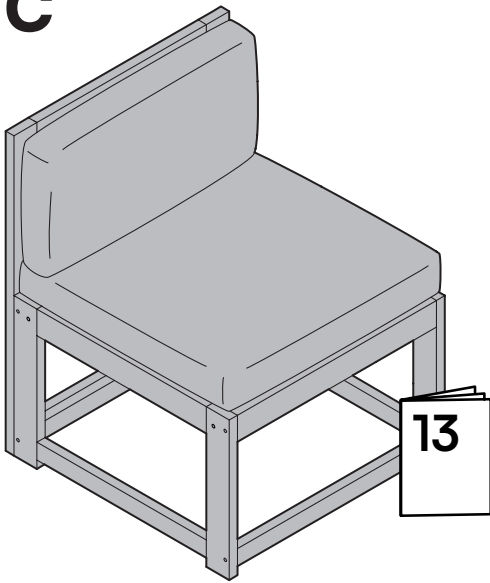


8B Rückenlehne  
1x



9B Armlehne, rechts  
1x

**C**



W64 - Schraube 7 x 50

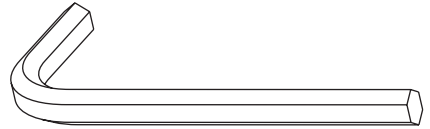
12x



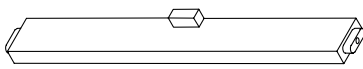
W103 - Schraube 6 x 35

4x

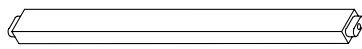
T10 - Inbusschlüssel



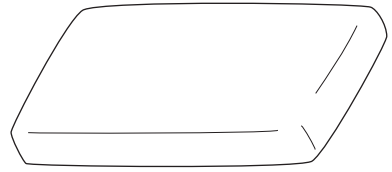
1x



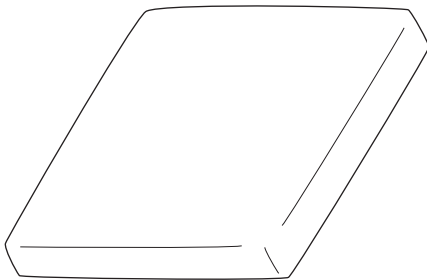
1C Passleiste, oben  
2x



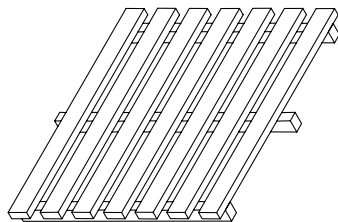
2C Passleiste, unten  
2x



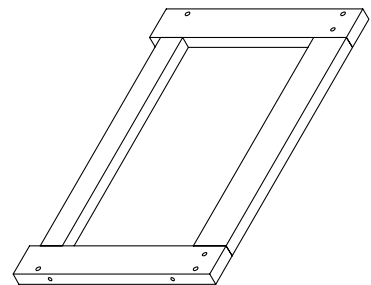
3C Rückenkissen  
1x



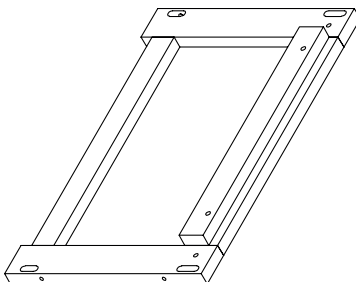
4C Sitzkissen  
1x



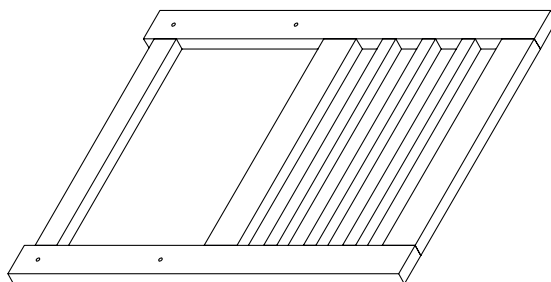
5C Sitzfläche  
1x



6C Seitenteil, rechts  
1x

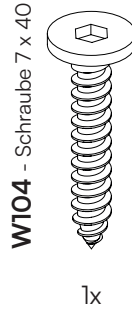
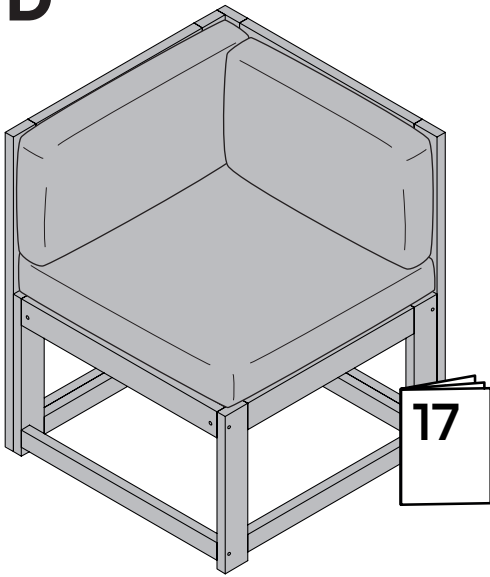


7C Seitenteil, links  
1x

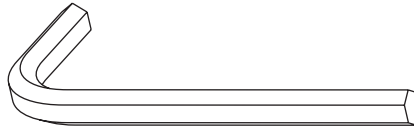


8C Rückenlehne  
1x

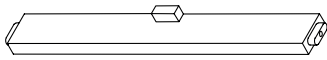
# D



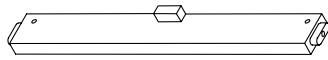
T10 - Inbusschlüssel



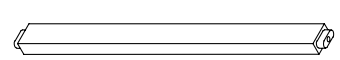
1x



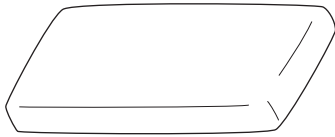
1D Passleiste, oben  
1x



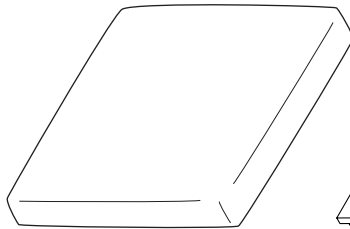
2D Passleiste, oben  
1x



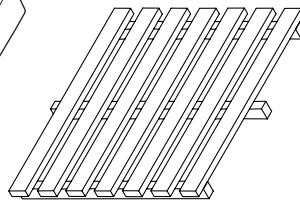
3D Passleiste, unten  
2x



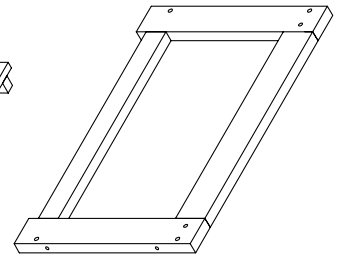
4D Rückenkissen  
1x



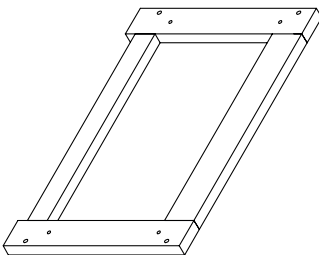
5D Sitzkissen  
1x



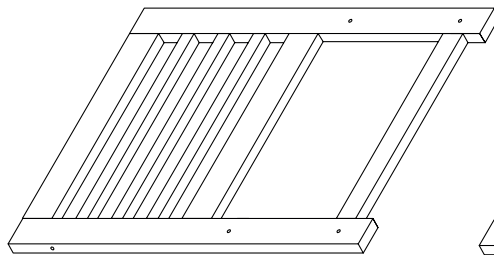
6D Sitzfläche  
1x



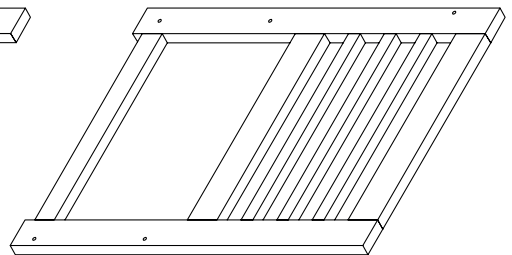
7D Seitenteil, rechts  
1x



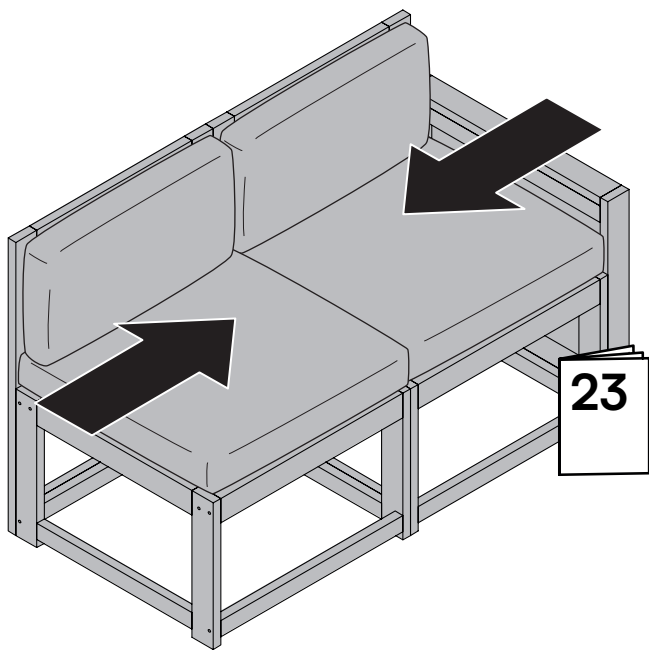
8D Seitenteil, links  
1x



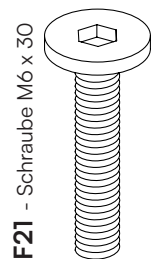
9D Rückenlehne, links  
1x



10D Rückenlehne, rechts  
1x

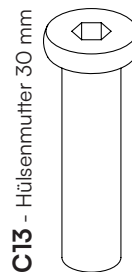


Pro Verbindung  
zweier Elemente:



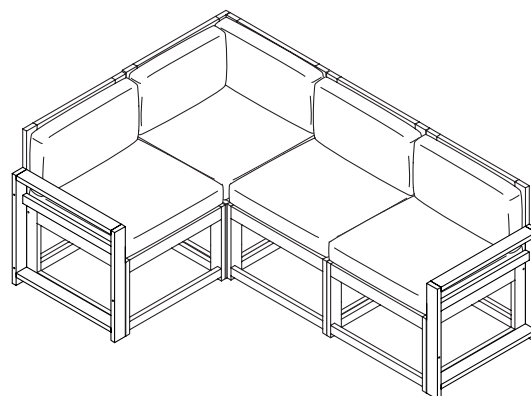
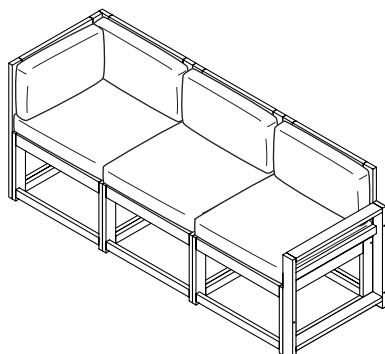
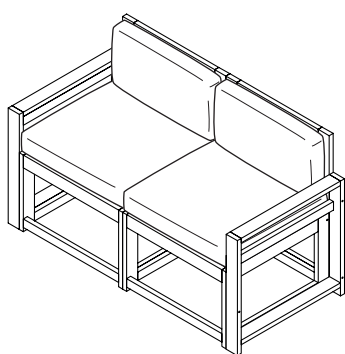
F21 - Schraube M6 x 30

2x



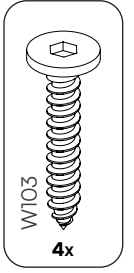
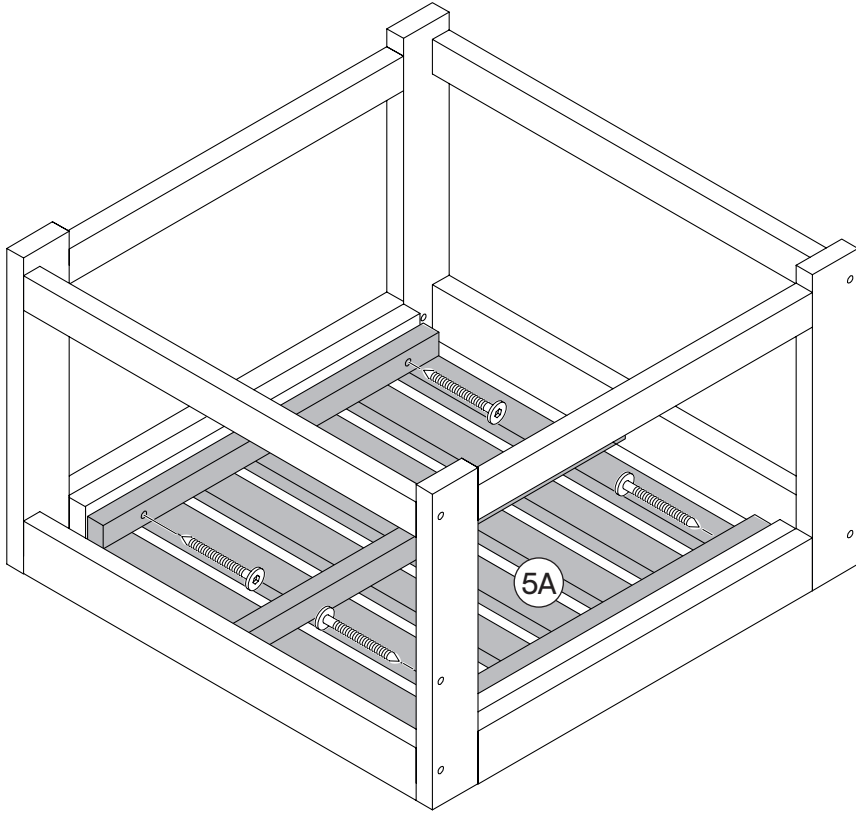
C13 - Hülsenmutter 30 mm

2x

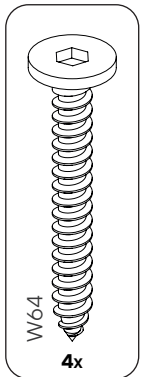
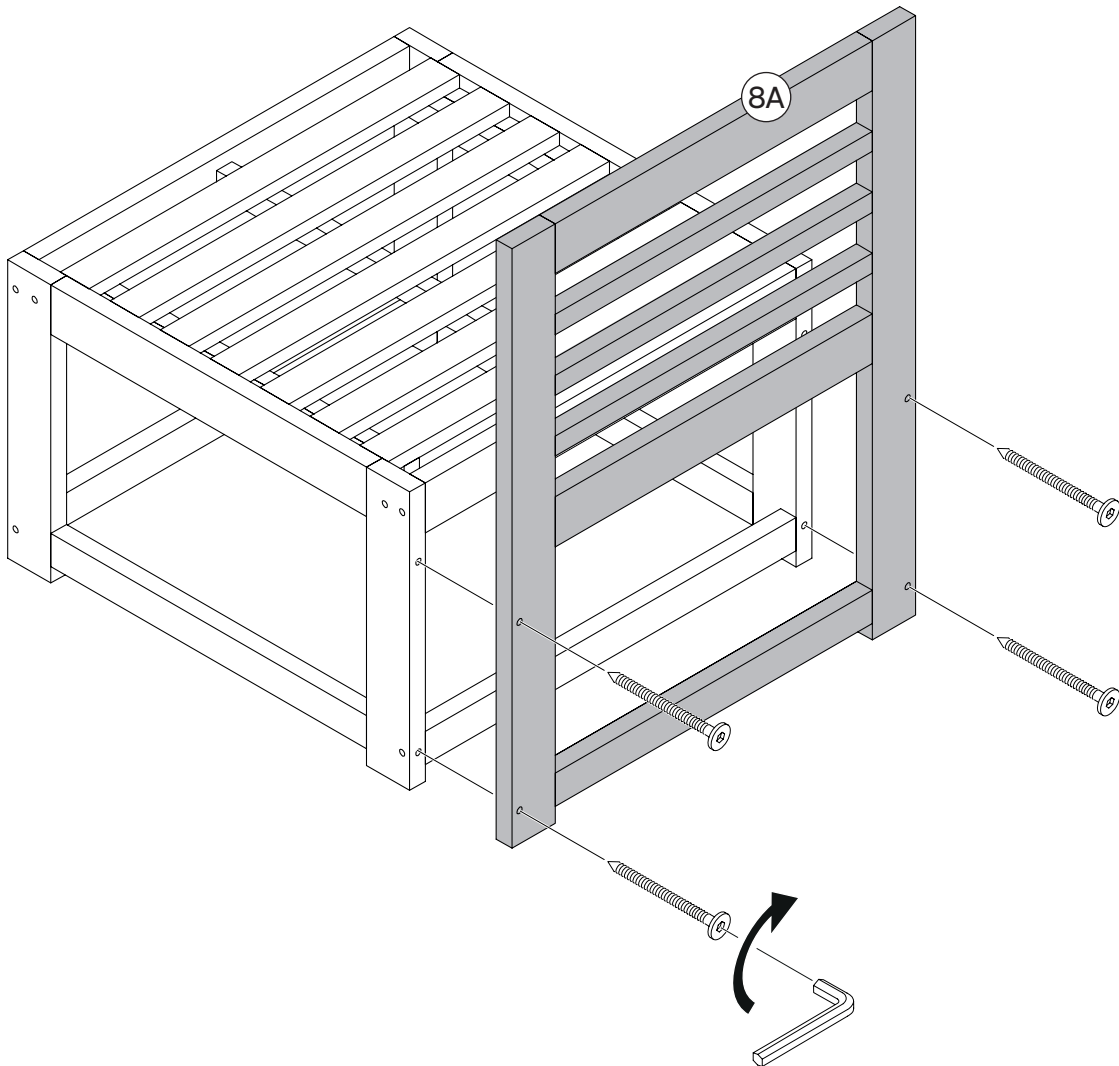




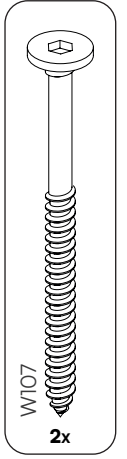
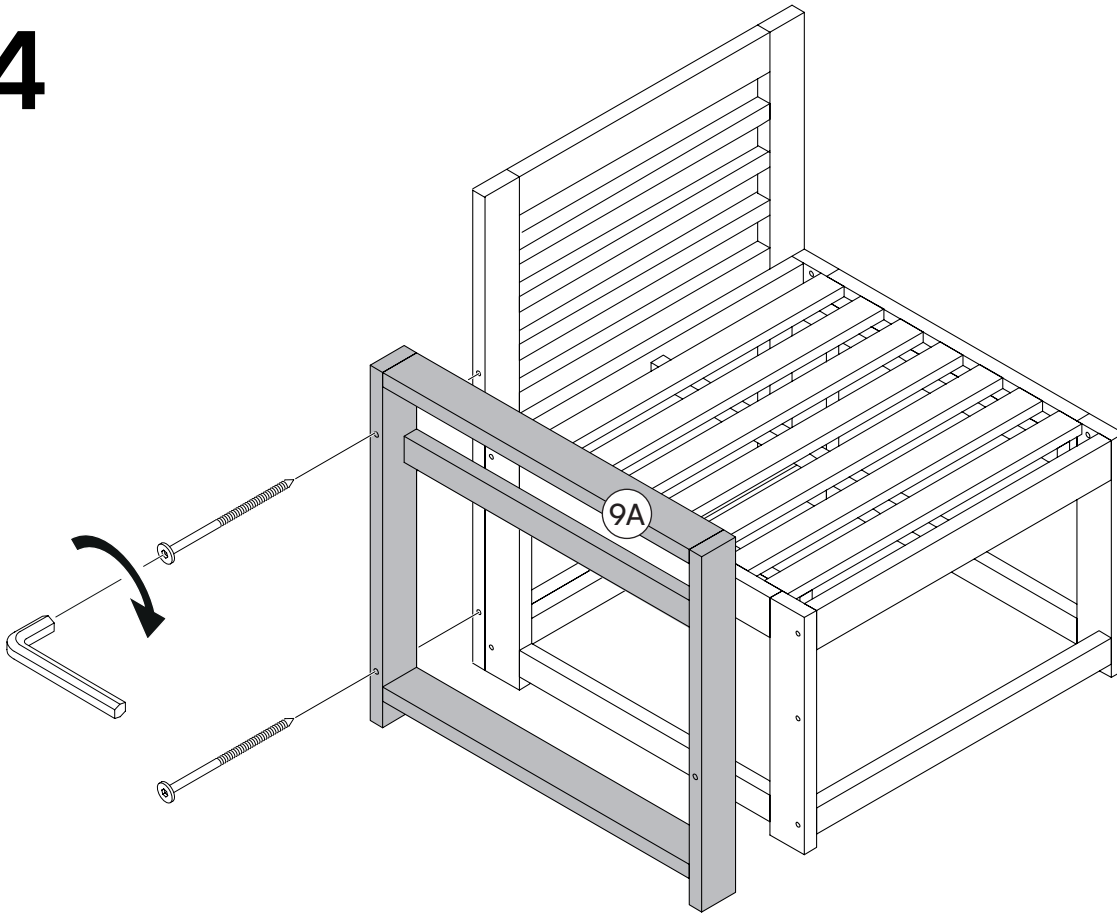
2



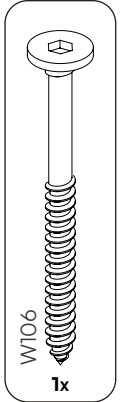
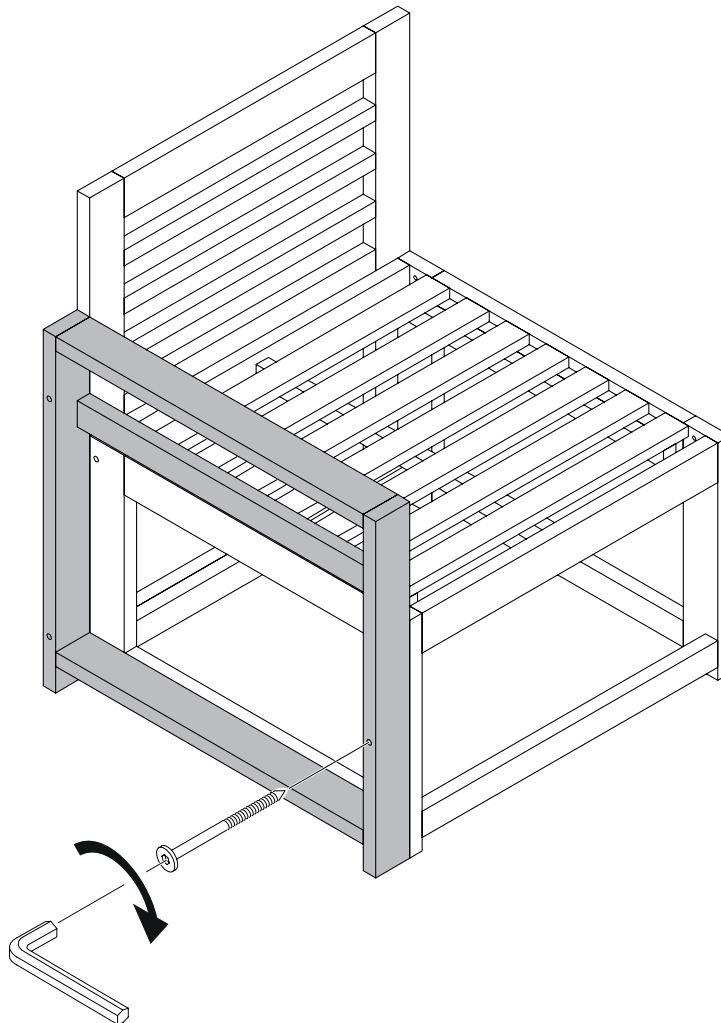
3



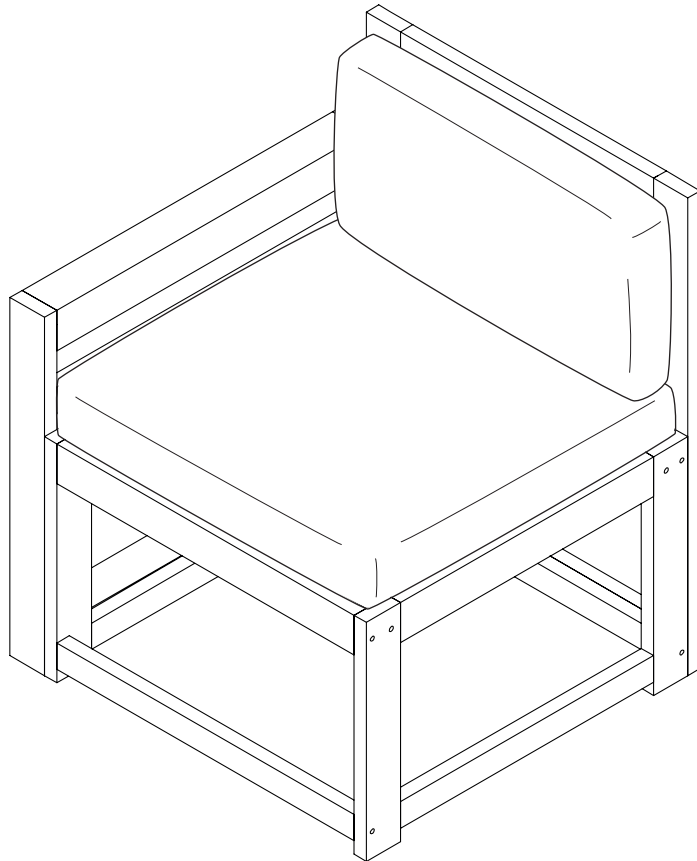
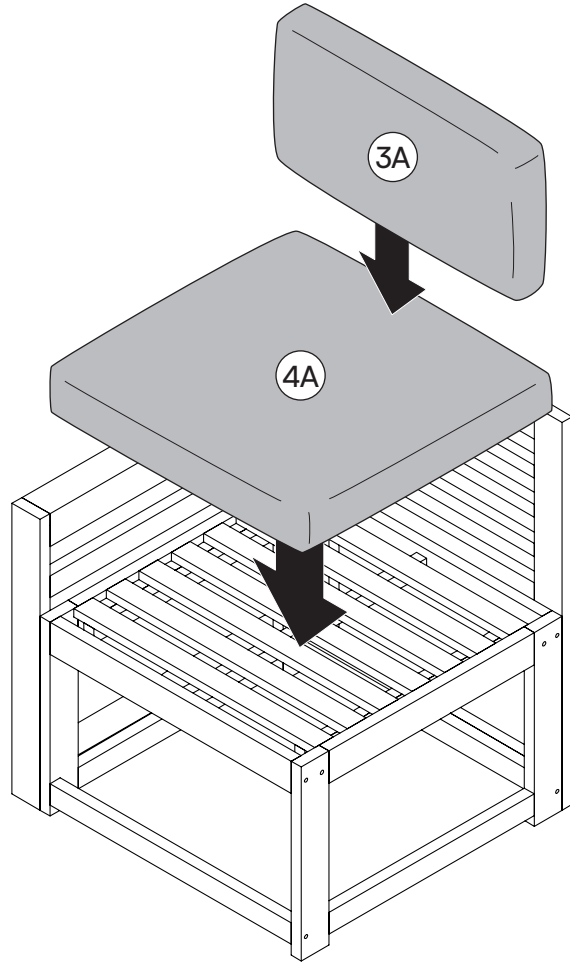
4



5

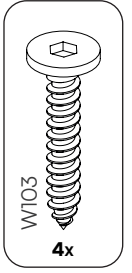
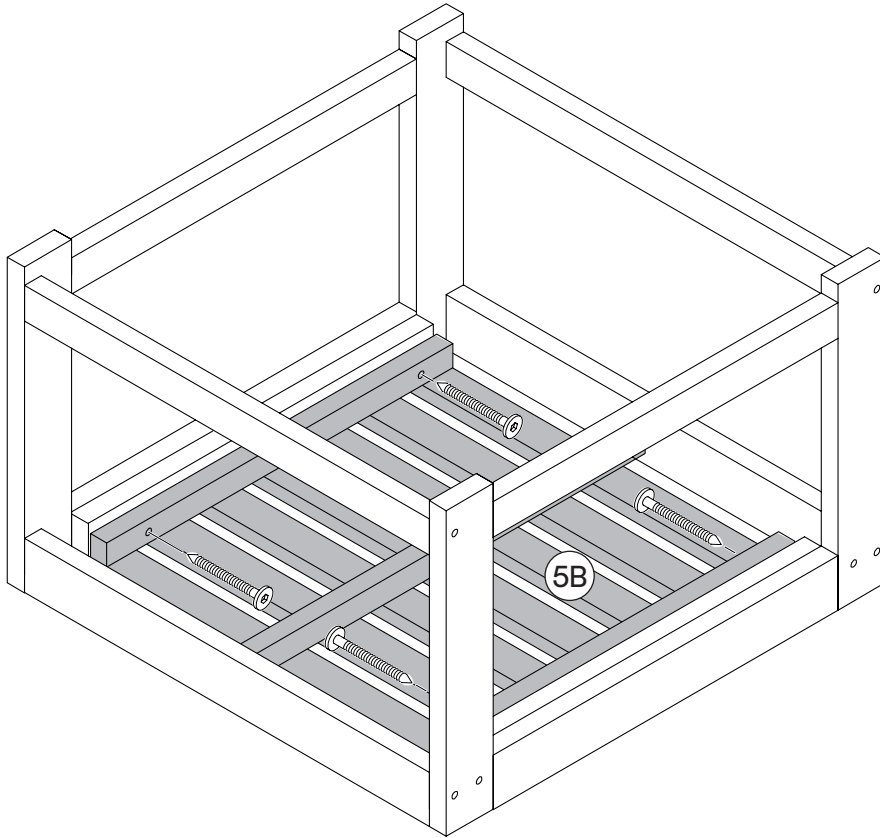


6

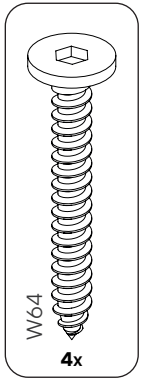
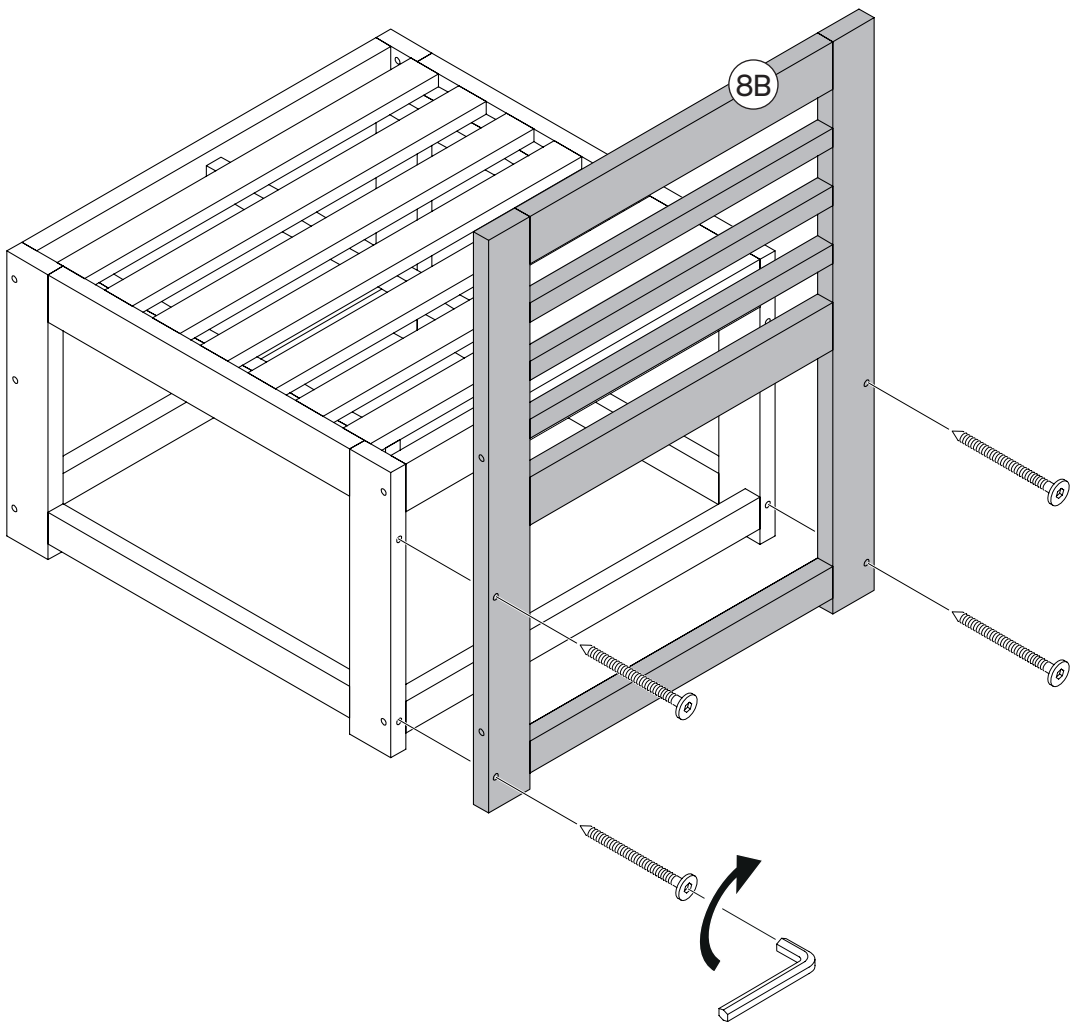




8

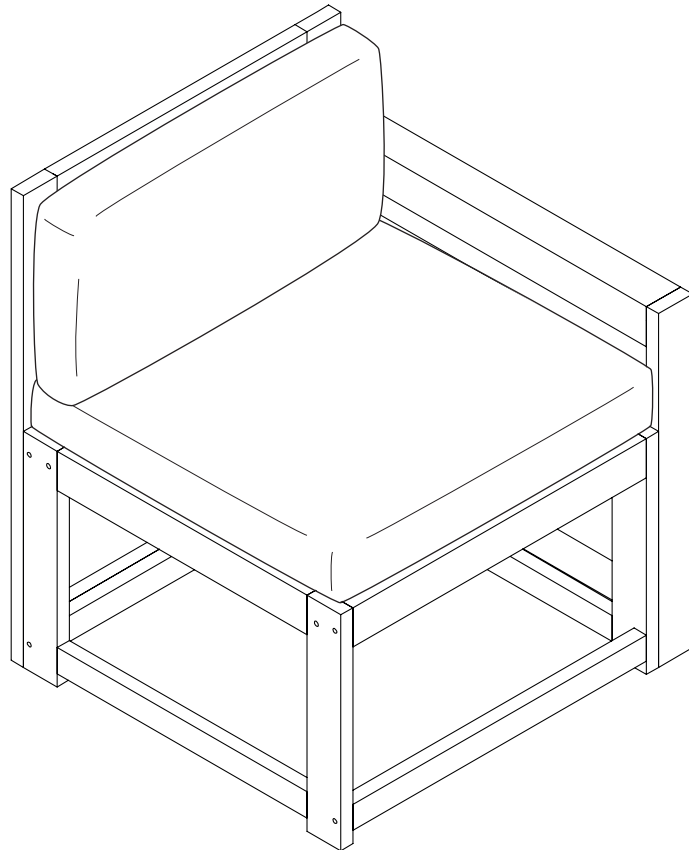
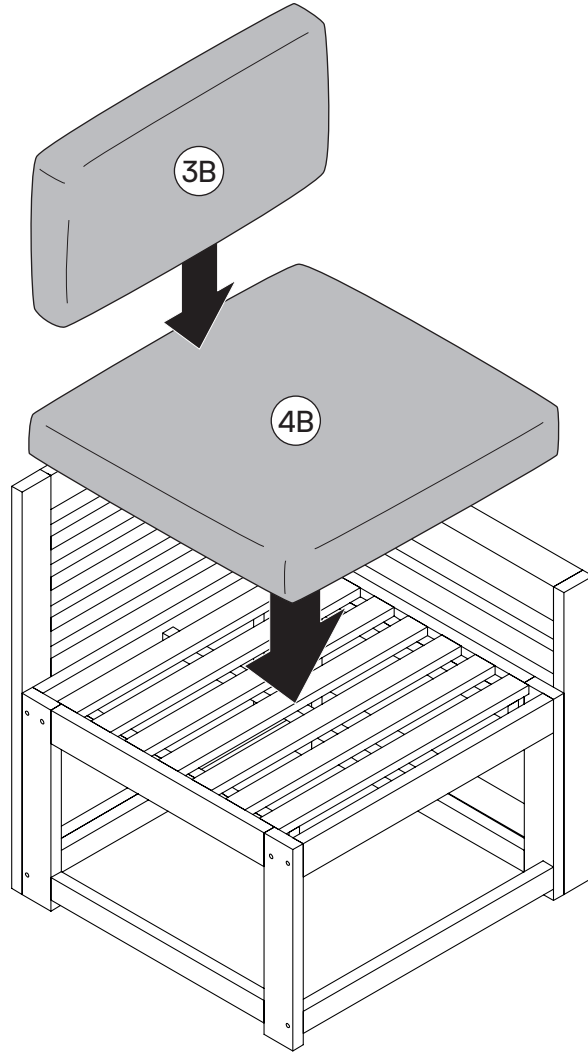


9

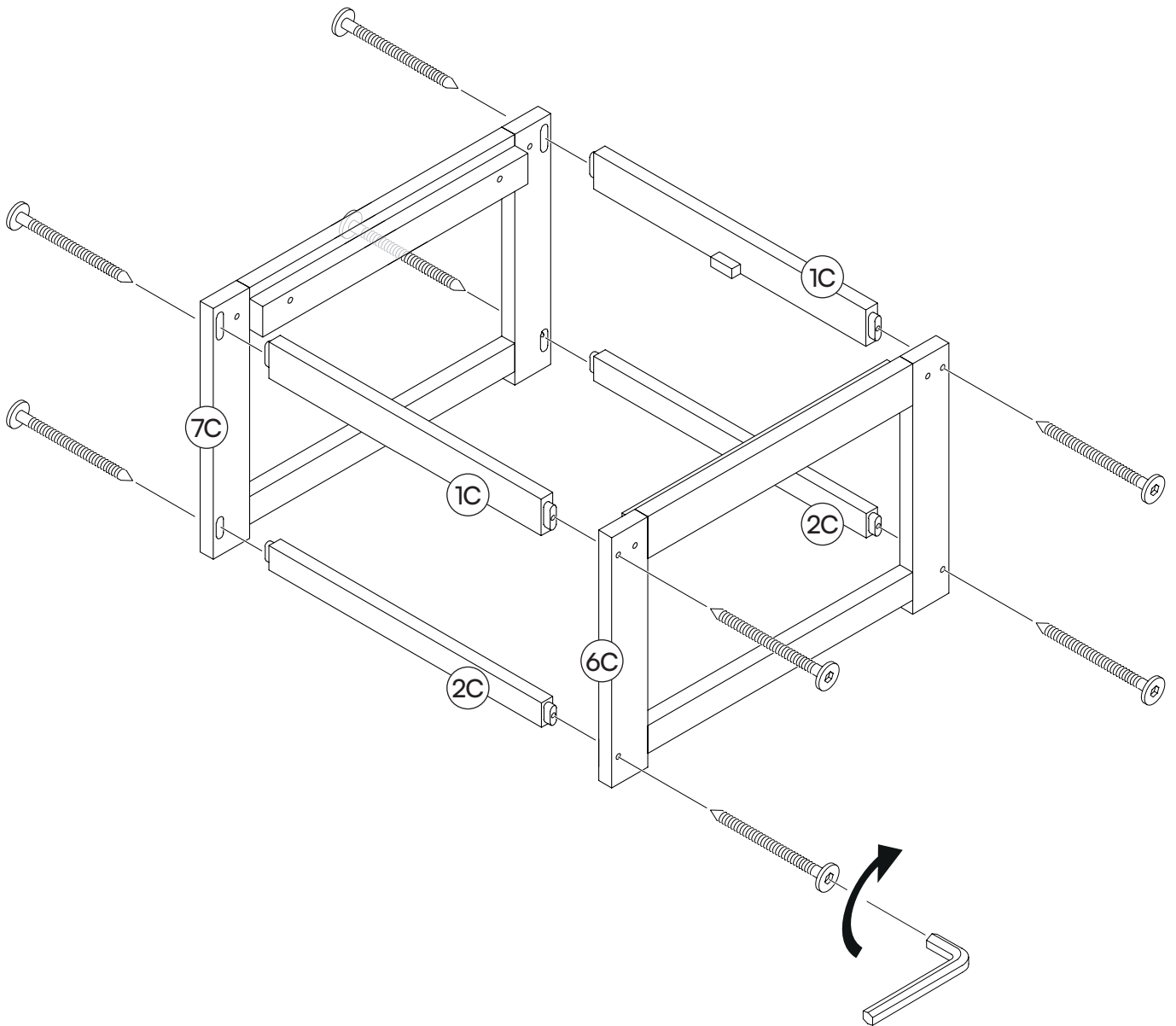
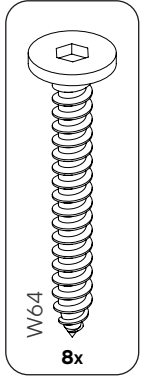
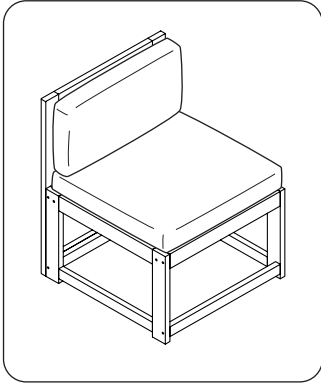




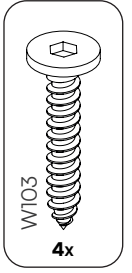
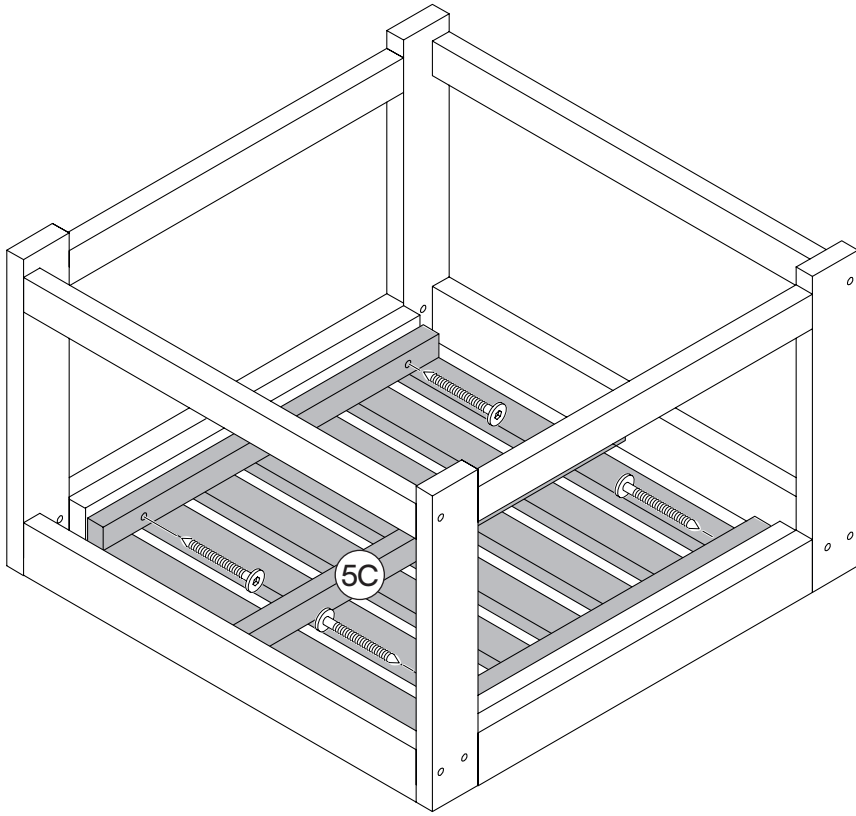
12



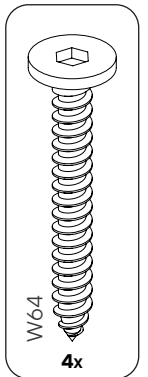
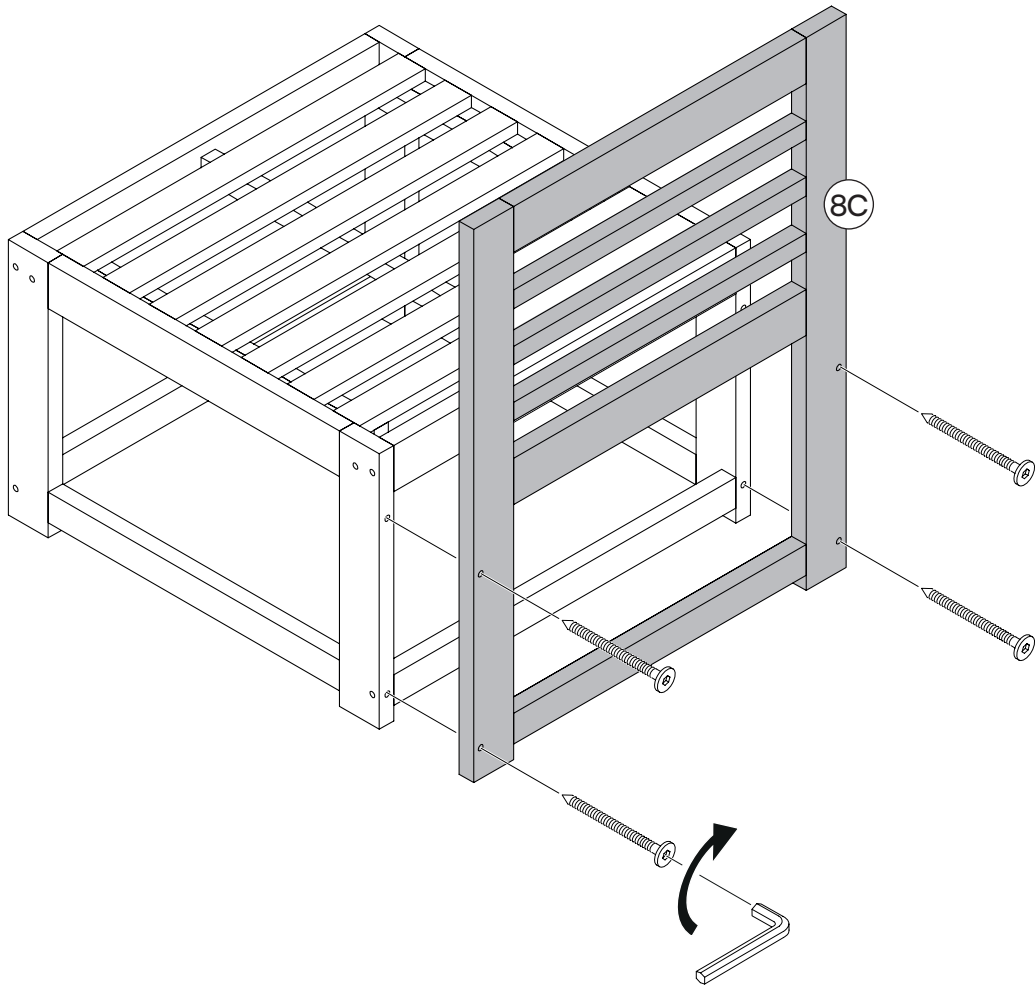
# 13



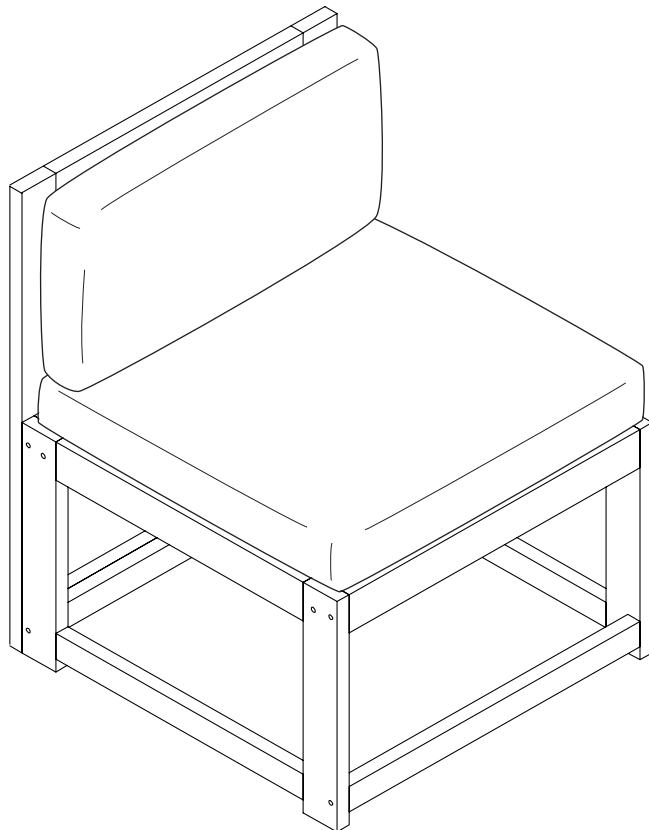
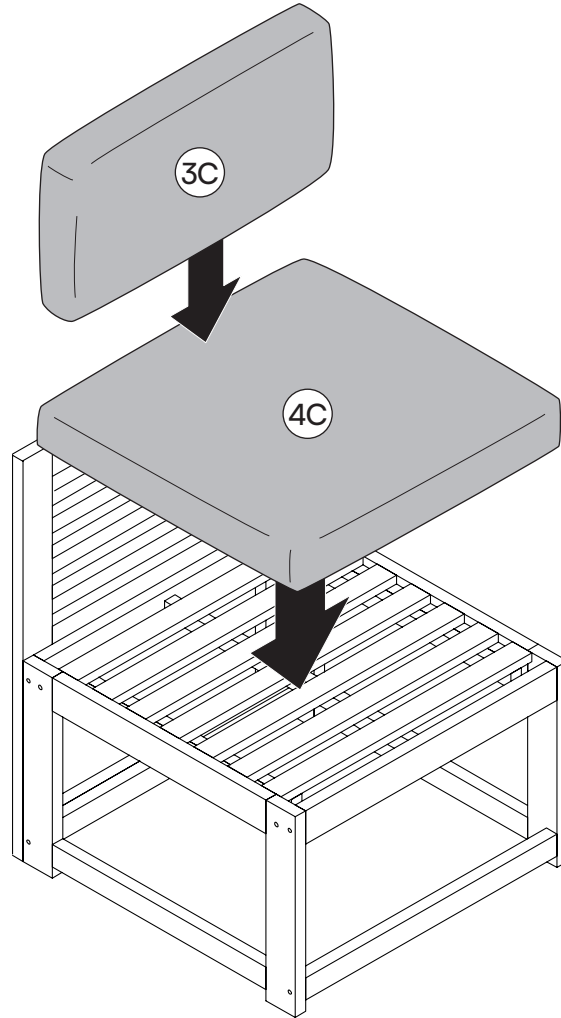
# 14



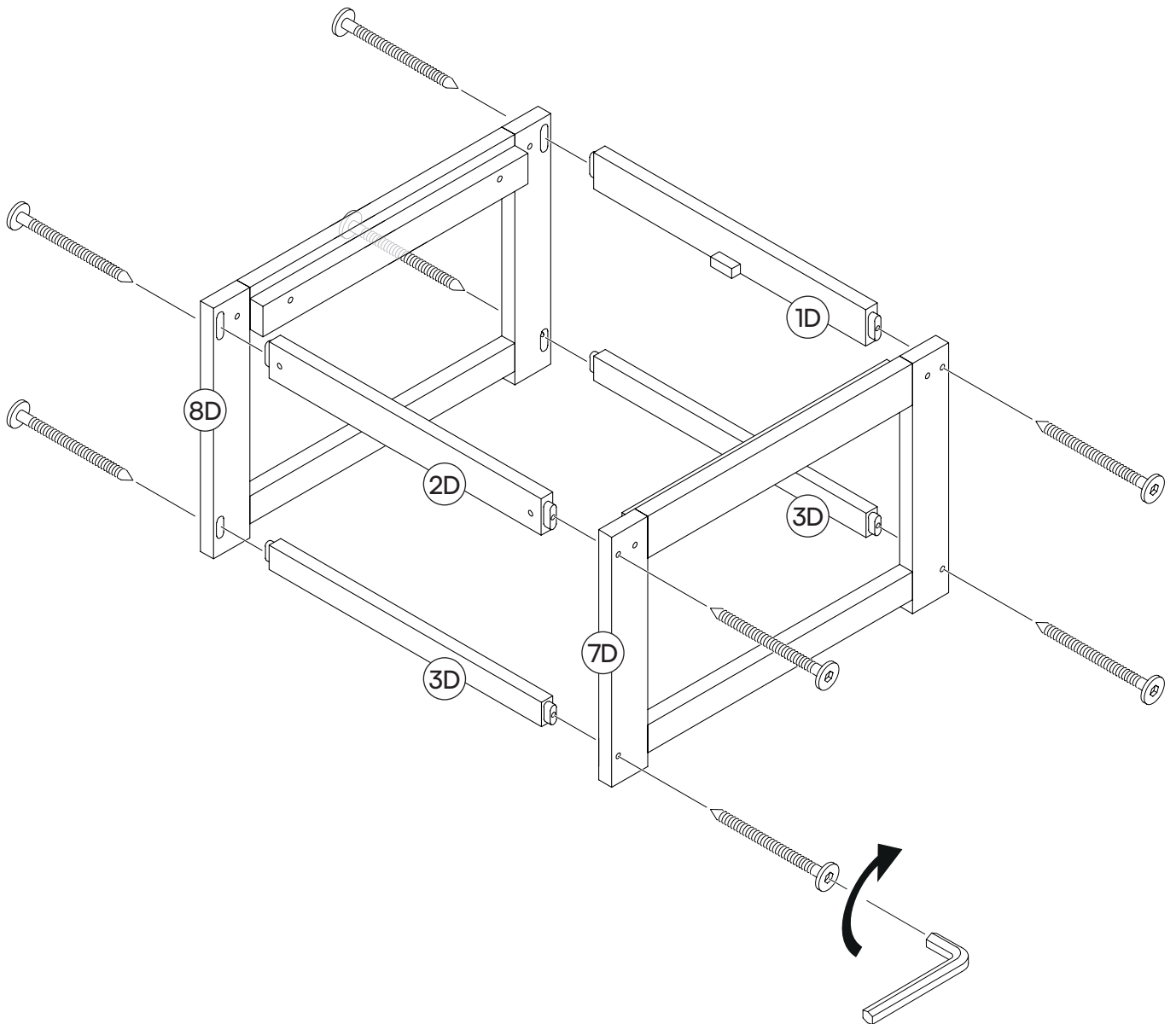
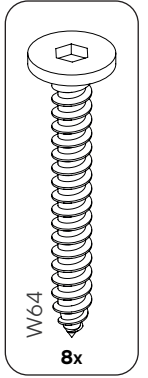
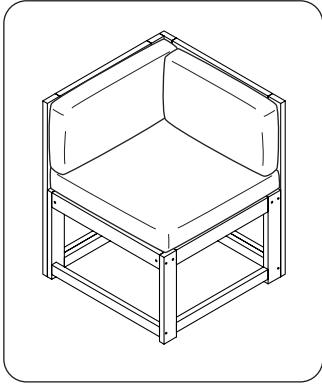
# 15



# 16

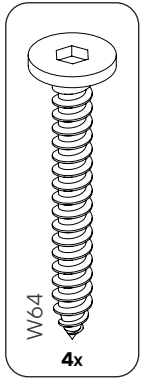
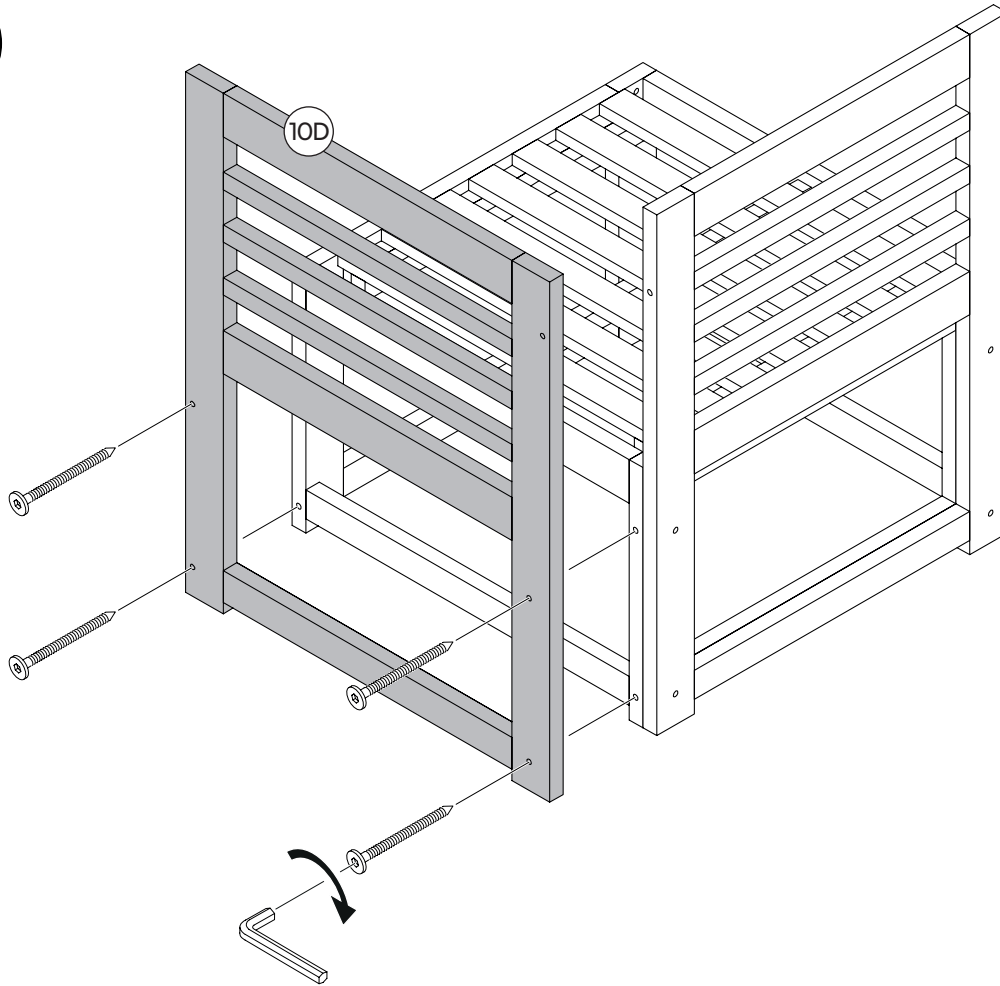


# 17

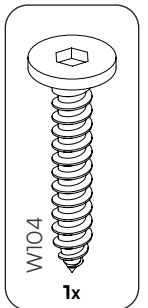
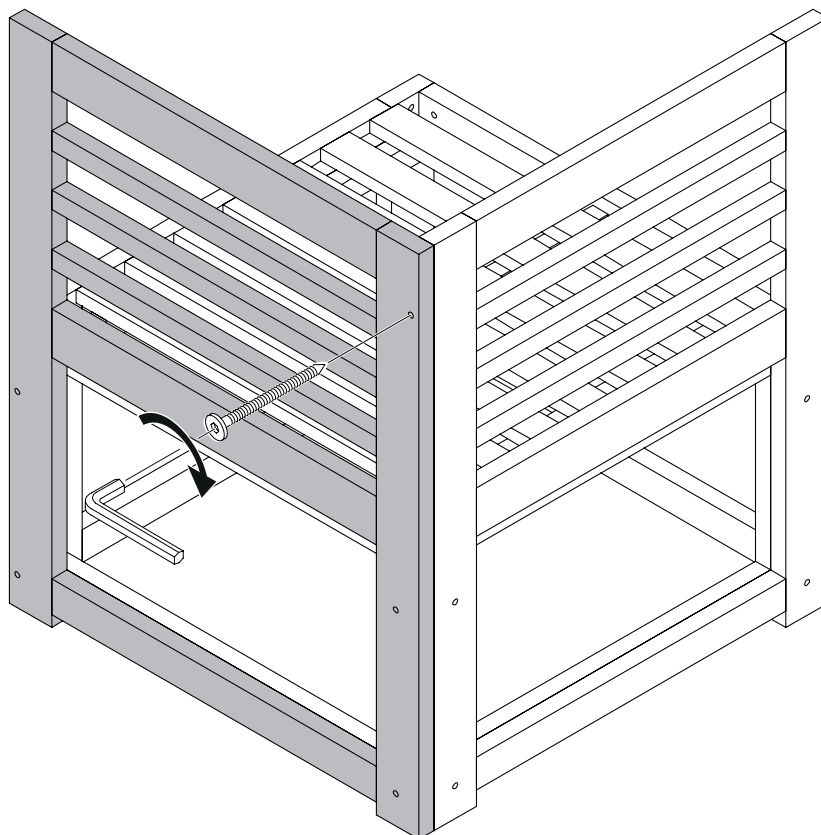


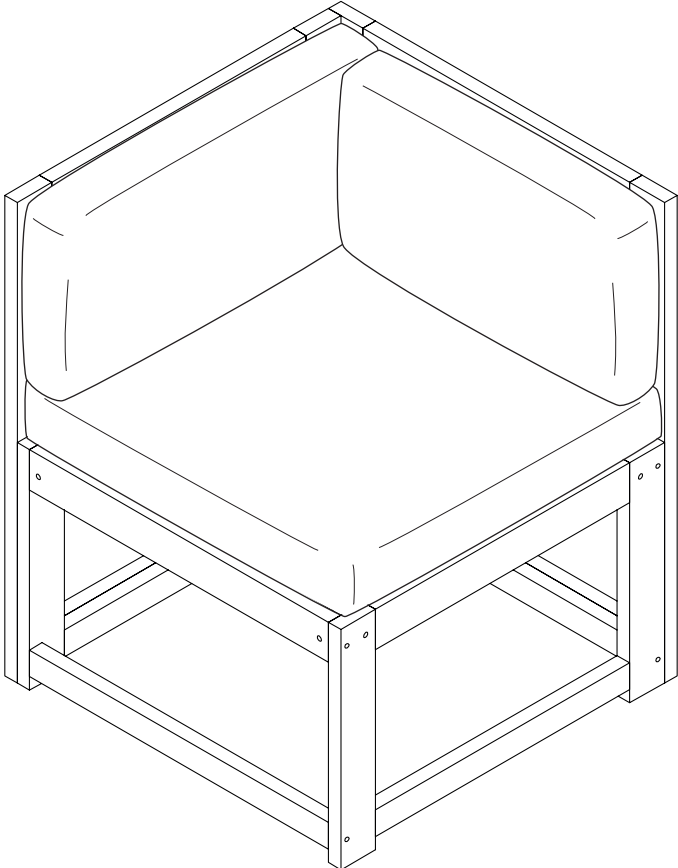
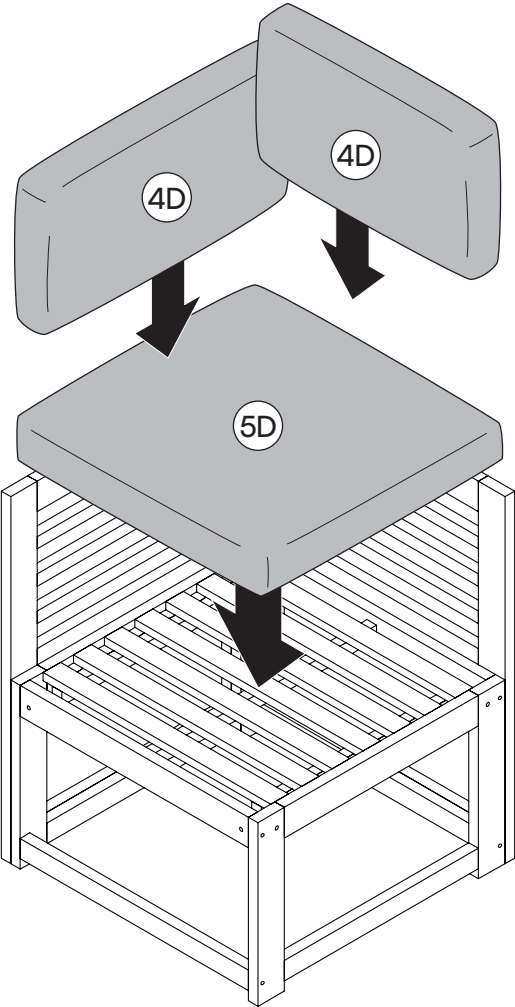


# 20



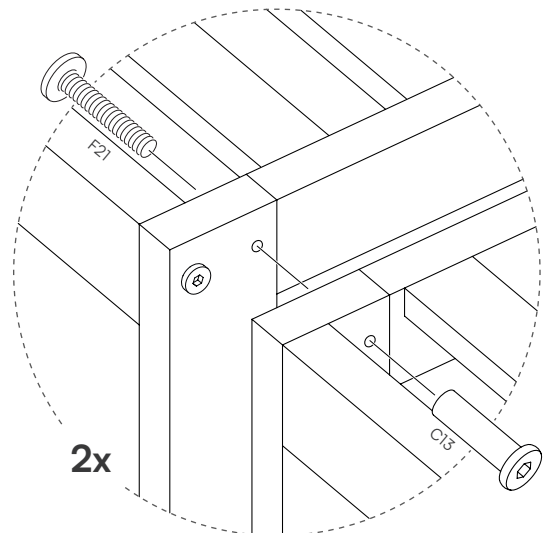
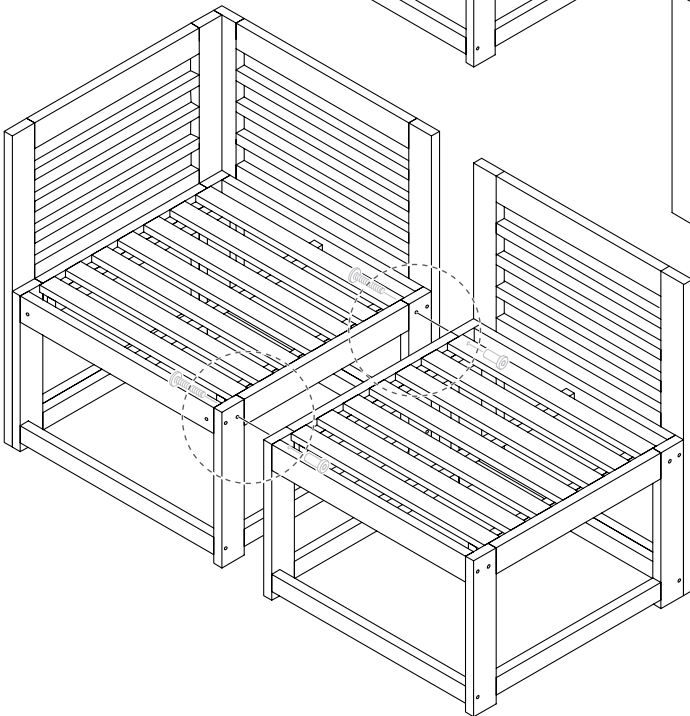
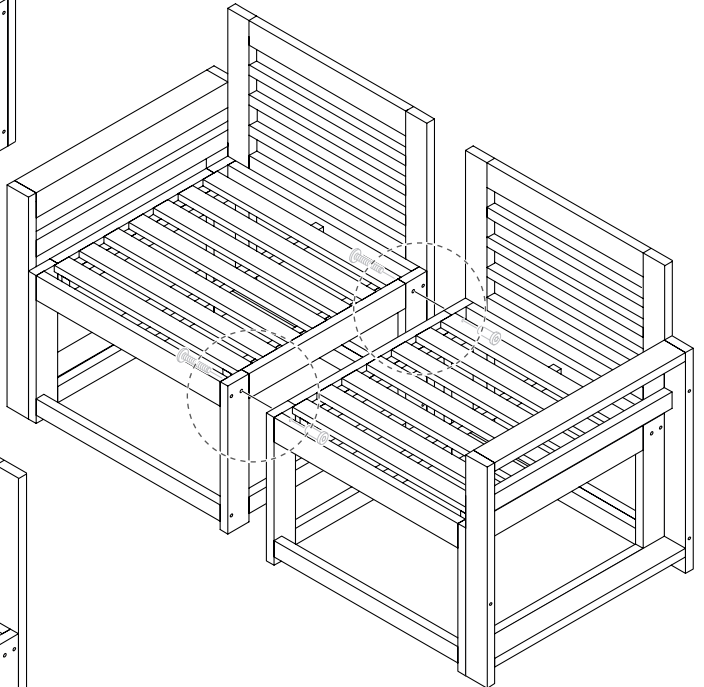
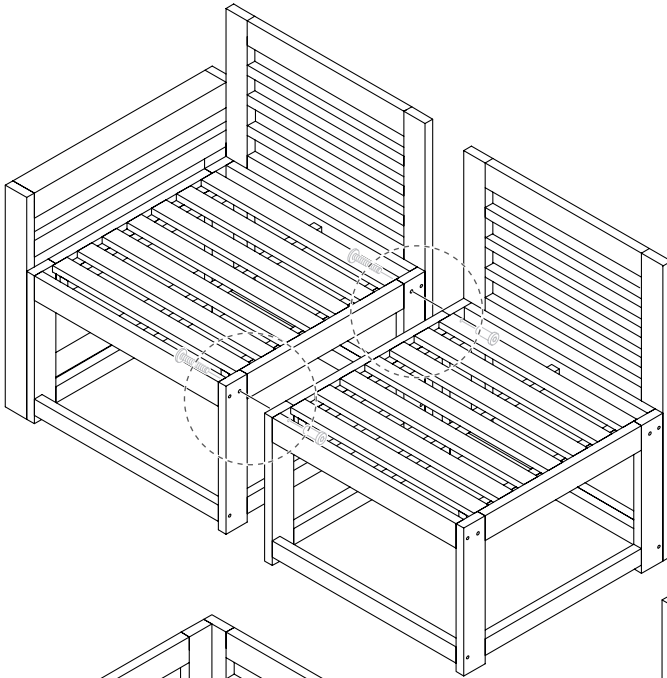
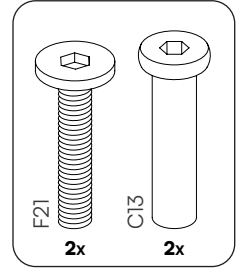
# 21

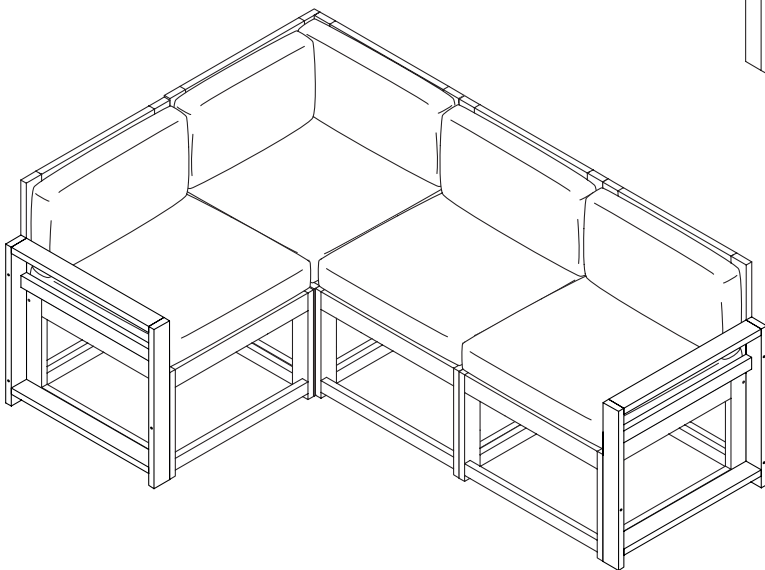
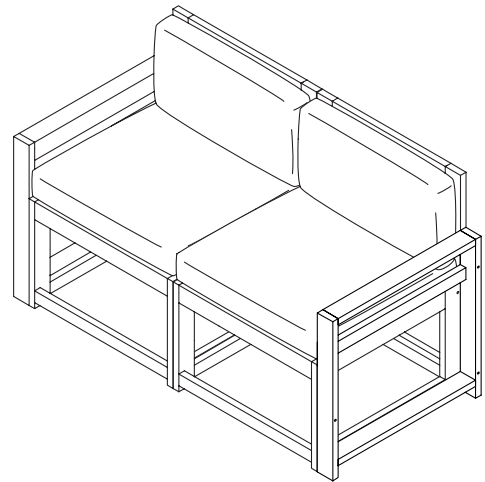
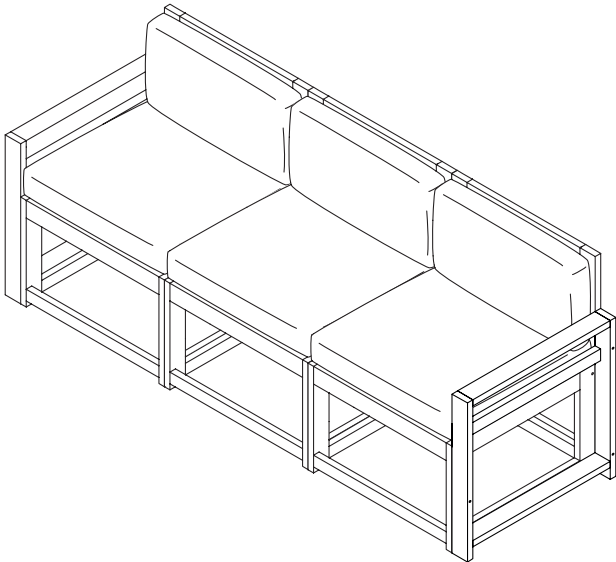
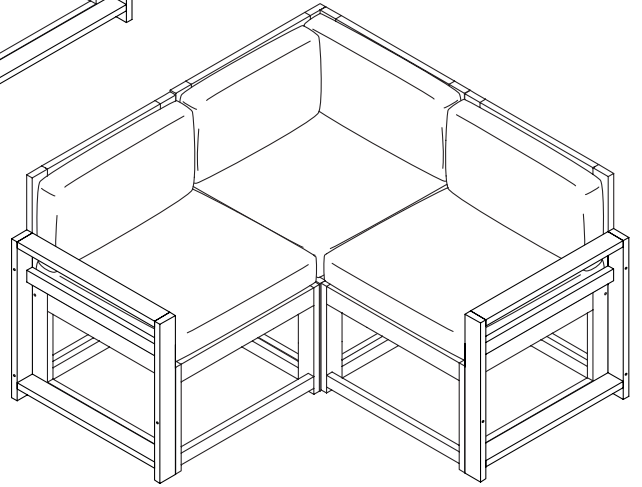
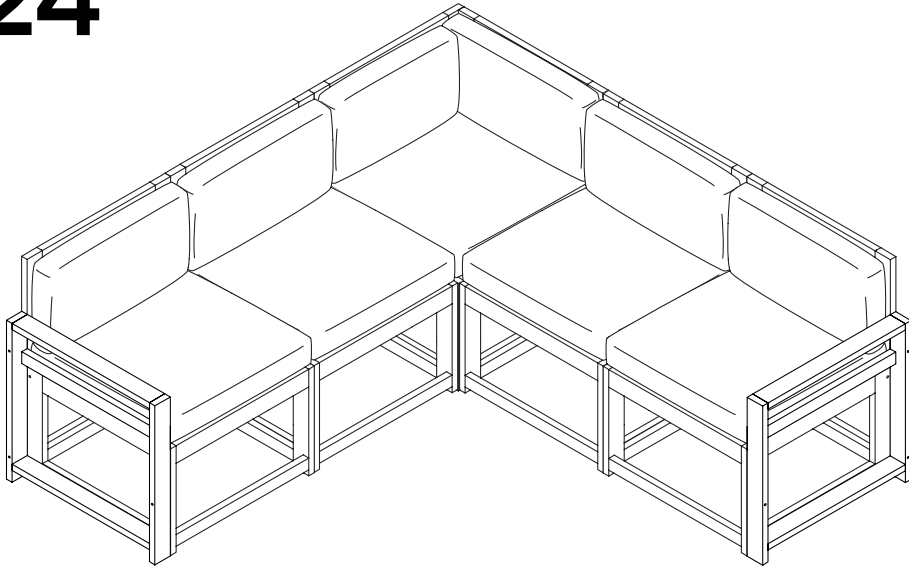


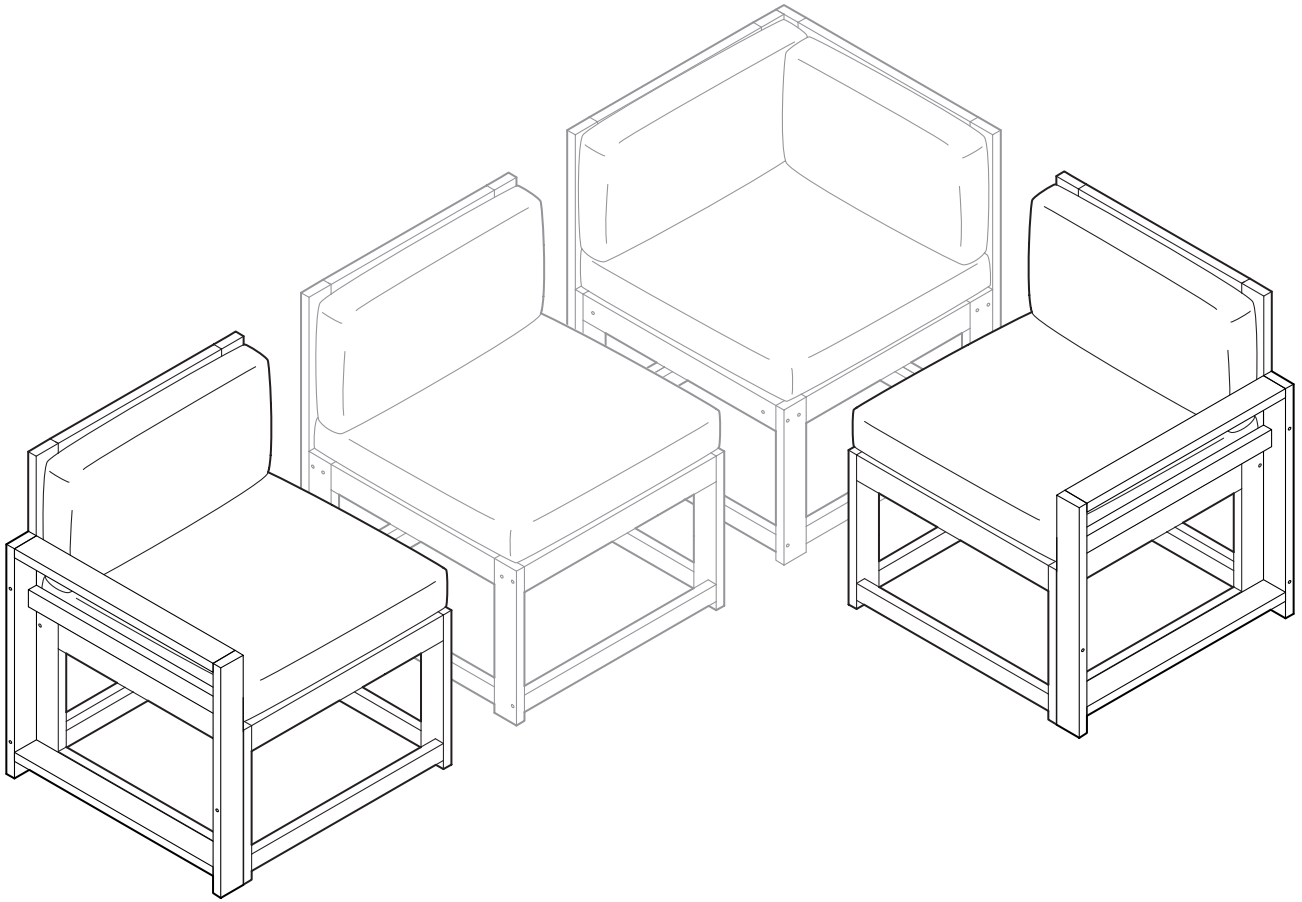


# 23

Wiederhole diesen Schritt, um alle Elemente des Sofas zusammenzubauen.



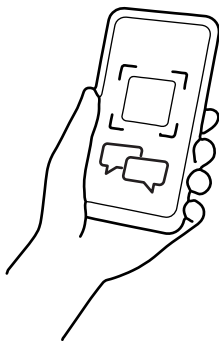




# Fragen?

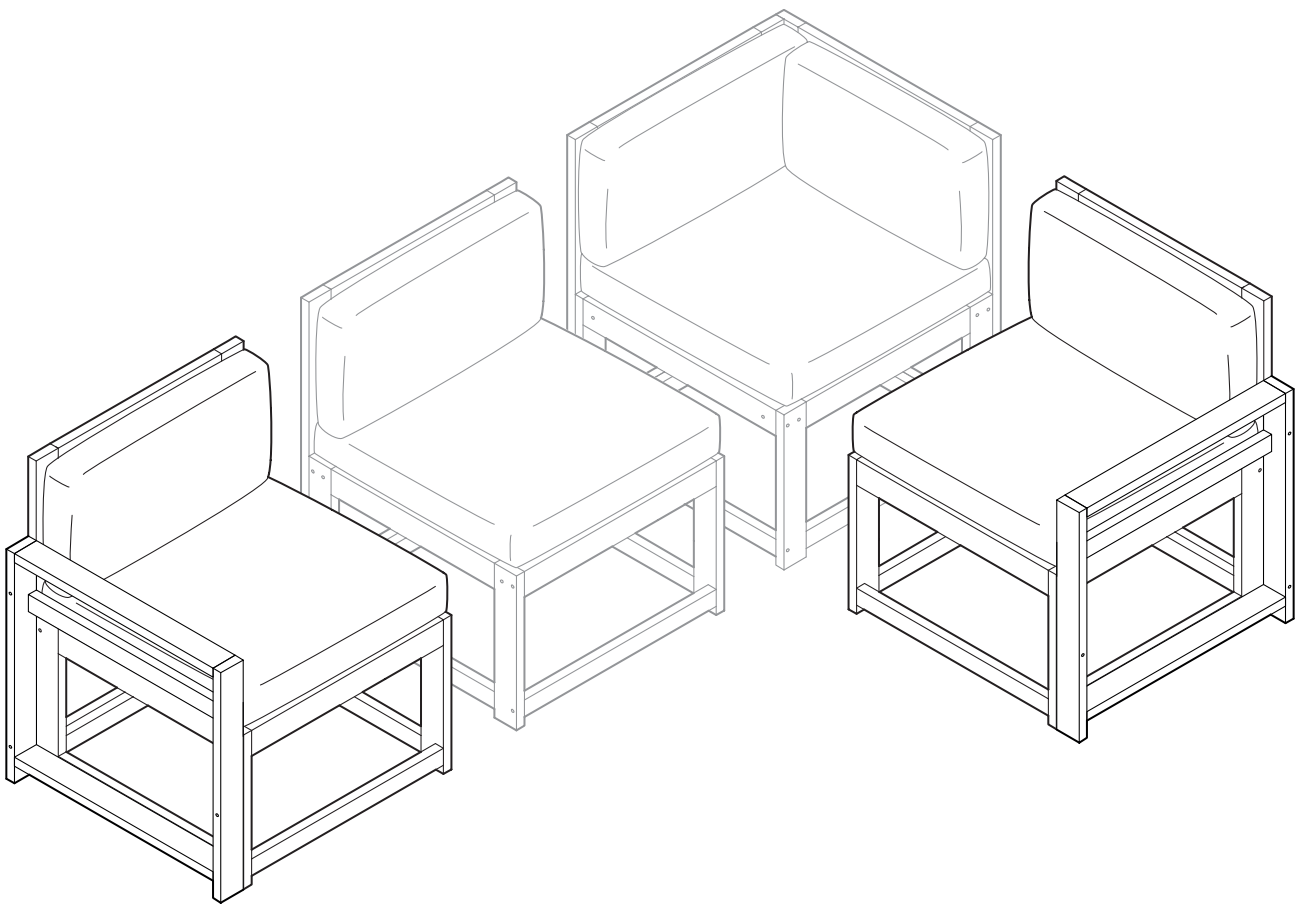
Wir sind für Dich da!

Scanne den QR-Code oder schreib uns an [service@bela-living.de](mailto:service@bela-living.de).  
Gemeinsam kriegen wir jedes Problem gelöst!



# STEELSON

Gartenlounge 'Mizaru'





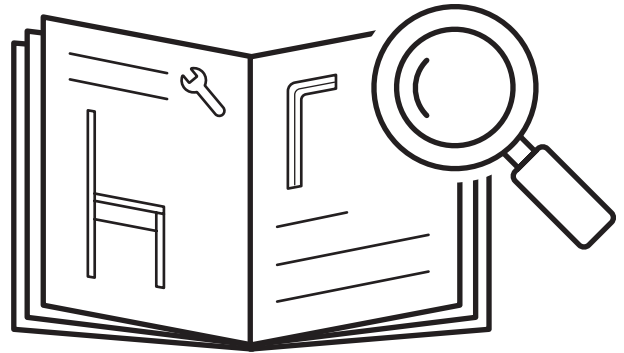
# Hey,

wir freuen uns, dass Du Dich für unser Produkt entschieden hast. Beachte die kommenden Hinweise, um den Aufbau problemlos zu gestalten.

**Viel Spaß mit Deinem Produkt!**

# 50%

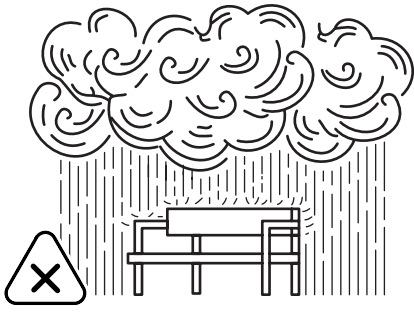
weniger Fehler beim Aufbau durch sorgfältiges Lesen der Anleitung



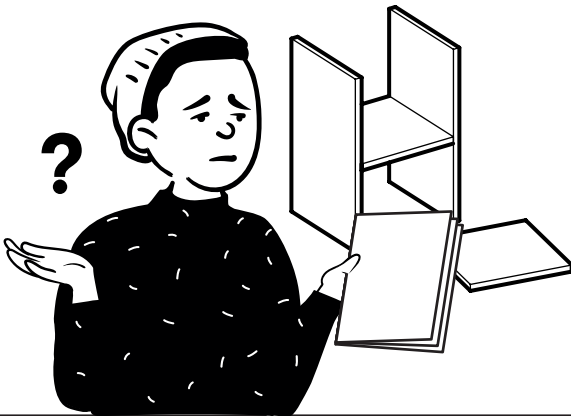
optional

# 90-120

min

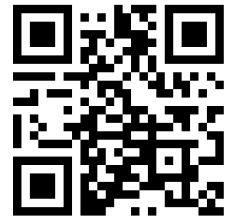


Um die Lebensdauer des Produkts zu verlängern,  
schütze es vor Regen und Sonneneinstrahlung.



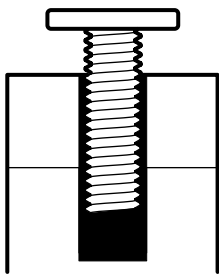
## Fragen?

Wir sind für Dich da!



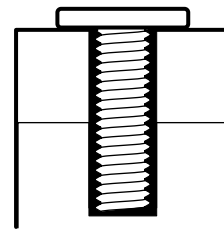
✉ [service@bela-living.de](mailto:service@bela-living.de)

1.

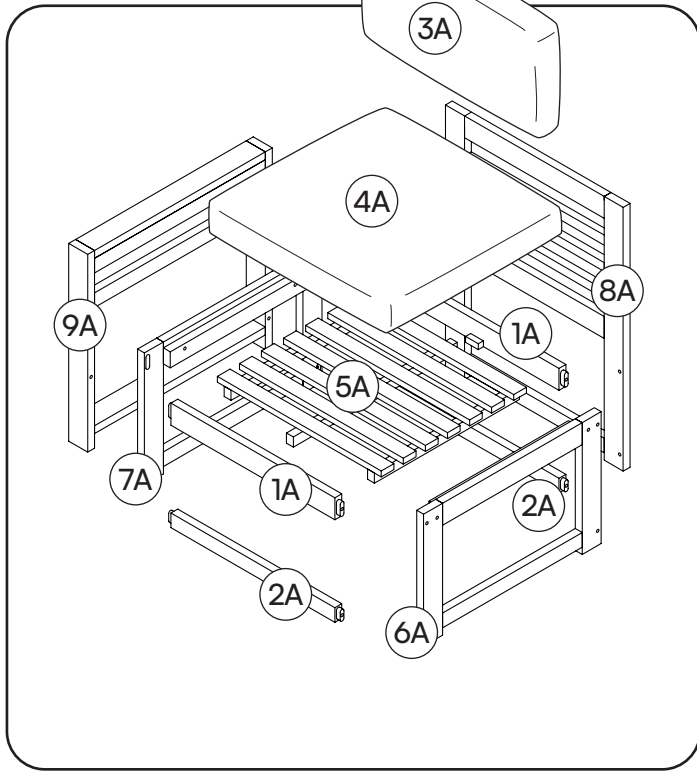
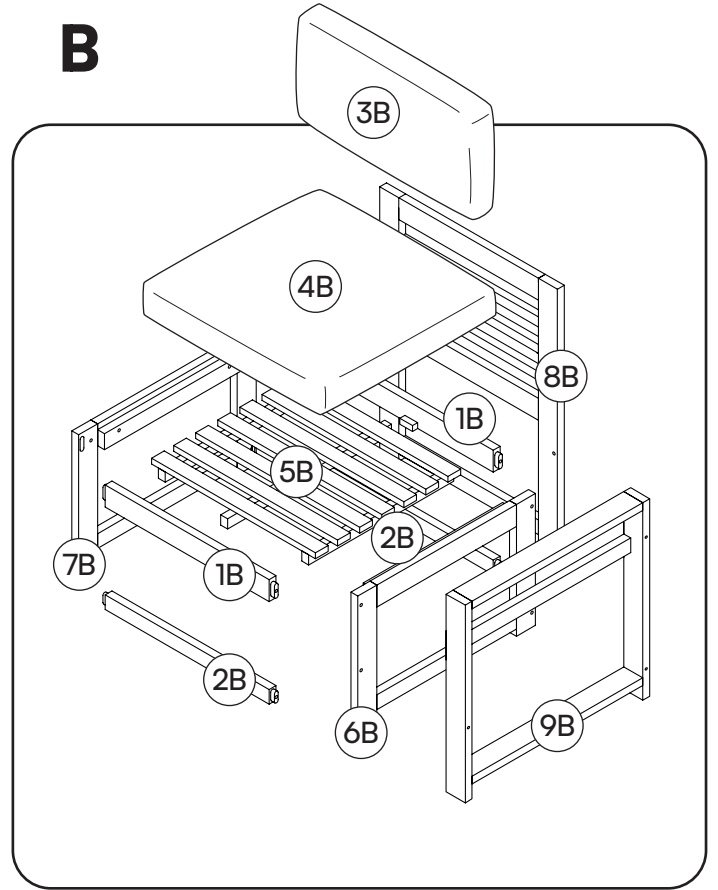
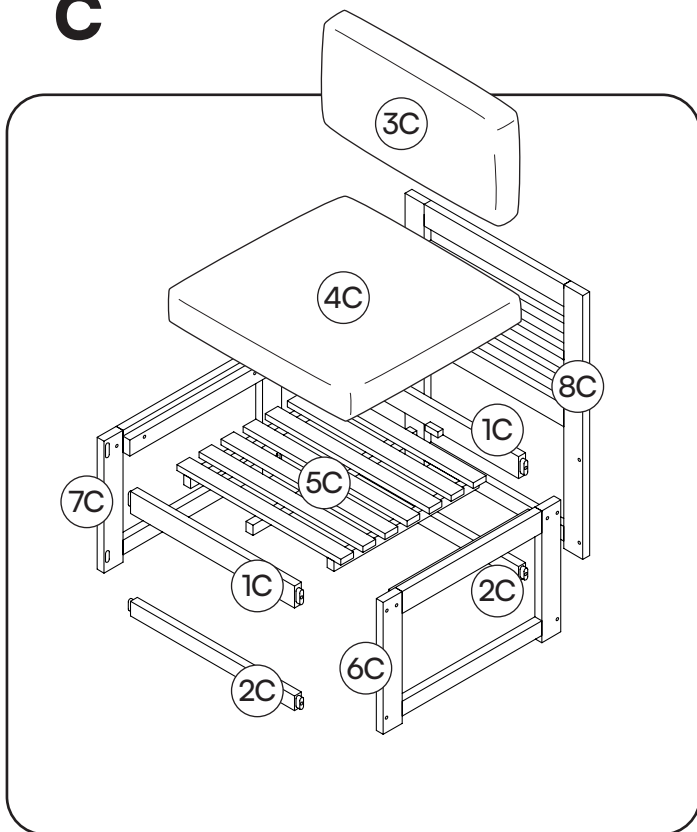
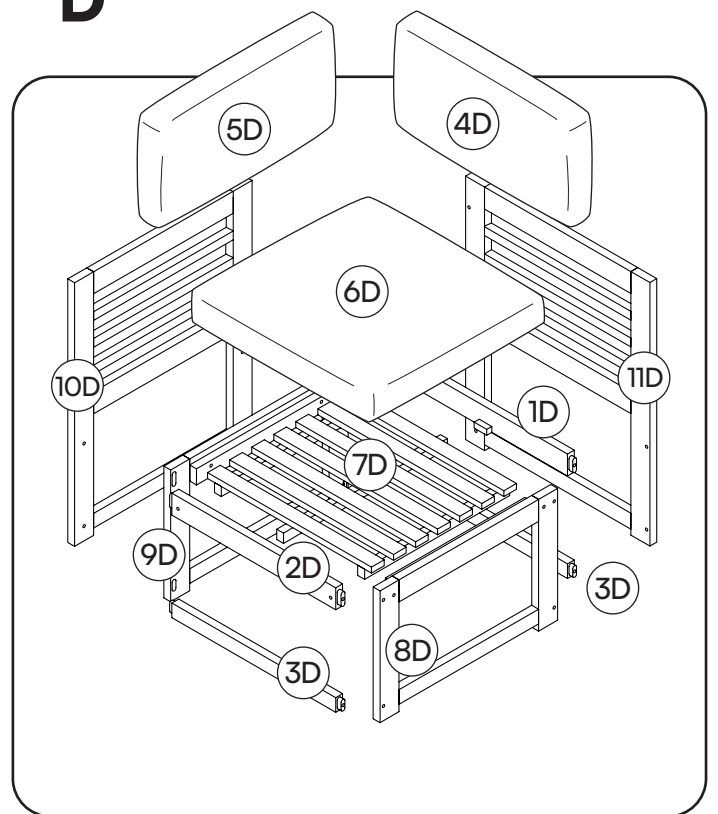


Ziehe die Schrauben während  
des gesamten Aufbaus  
zunächst per Hand an.

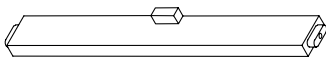
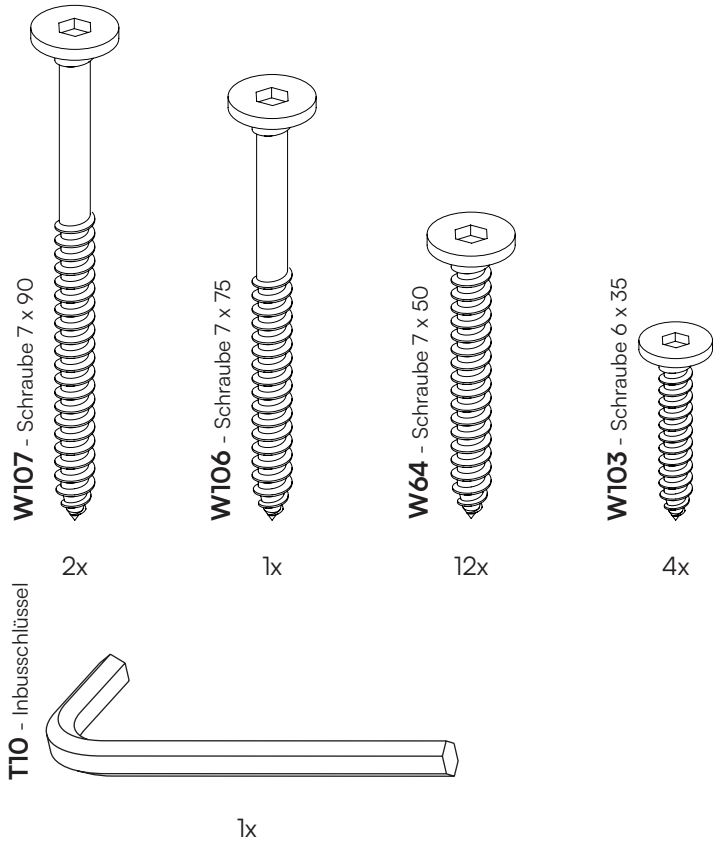
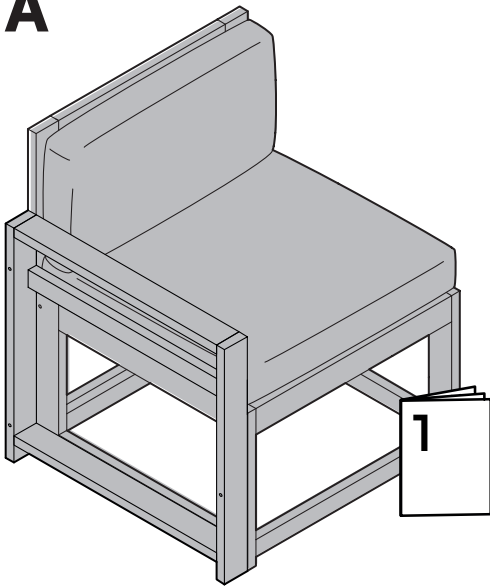
2.



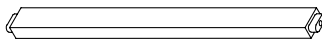
Justiere das Produkt final  
und ziehe die Schrauben  
vollständig an.

**A****B****C****D**

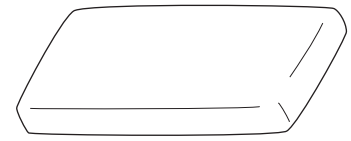
**A**



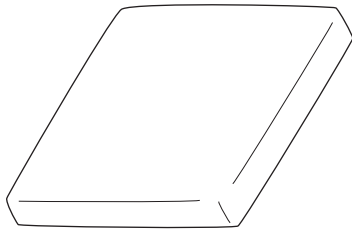
1A Passleiste, oben  
2x



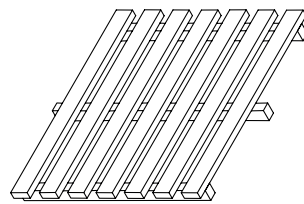
2A Passleiste, unten  
2x



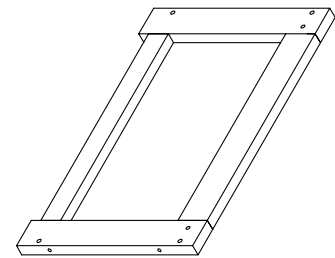
3A Rückenkissen  
1x



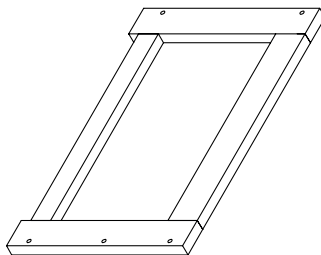
4A Sitzkissen  
1x



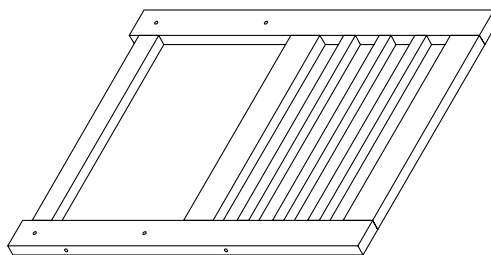
5A Sitzfläche  
1x



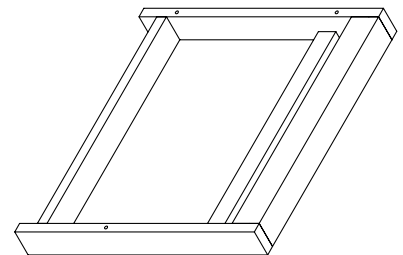
6A Seitenteil, rechts  
1x



7A Seitenteil, links  
1x

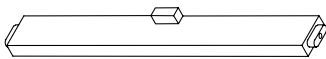
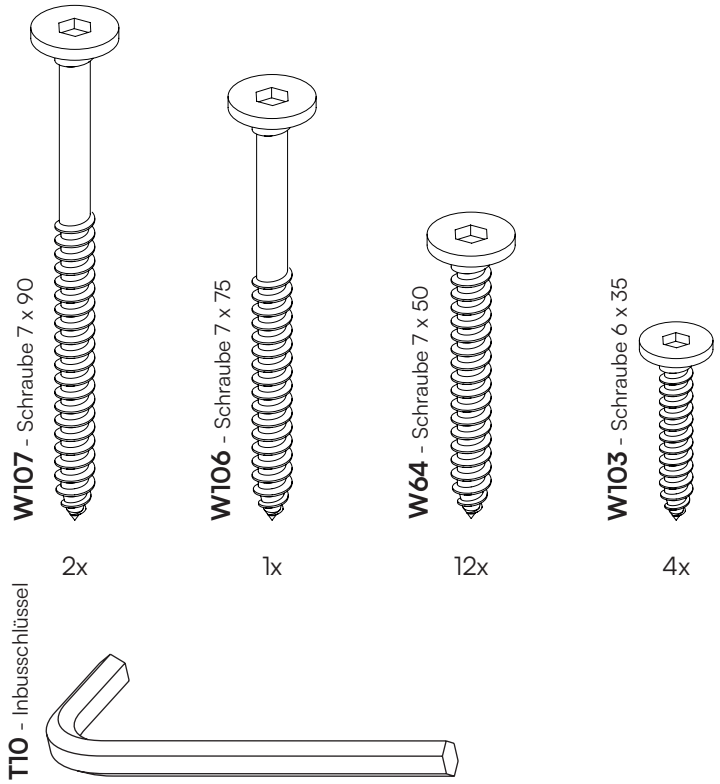
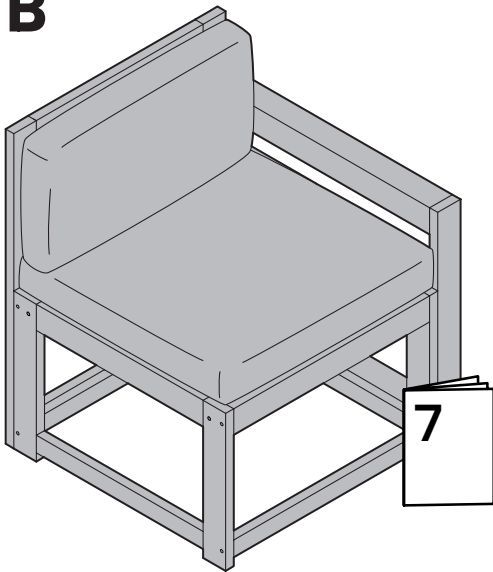


8A Rückenlehne  
1x

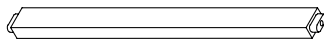


9A Armlehne, links  
1x

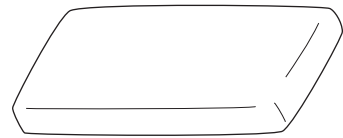
**B**



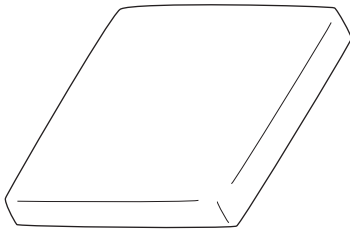
**1B** Passleiste, oben  
2x



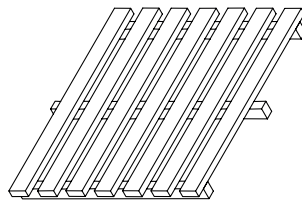
**2B** Passleiste, unten  
2x



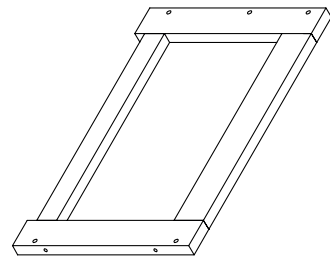
**3B** Rückenkissen  
1x



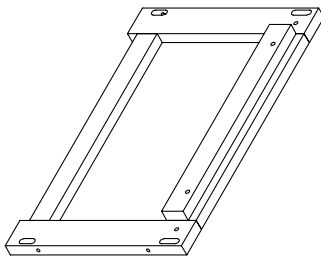
**4B** Sitzkissen  
1x



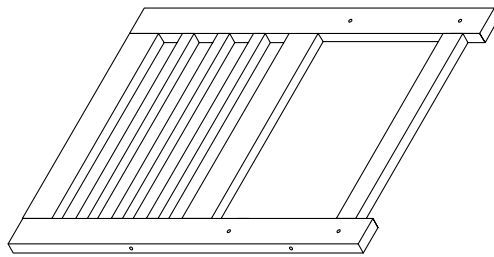
**5B** Sitzfläche  
1x



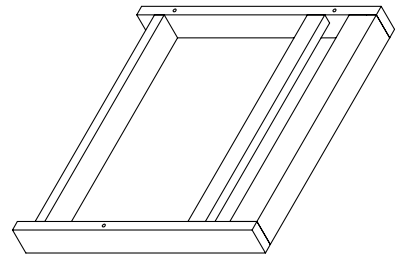
**6B** Seitenteil, rechts  
1x



**7B** Seitenteil, links  
1x

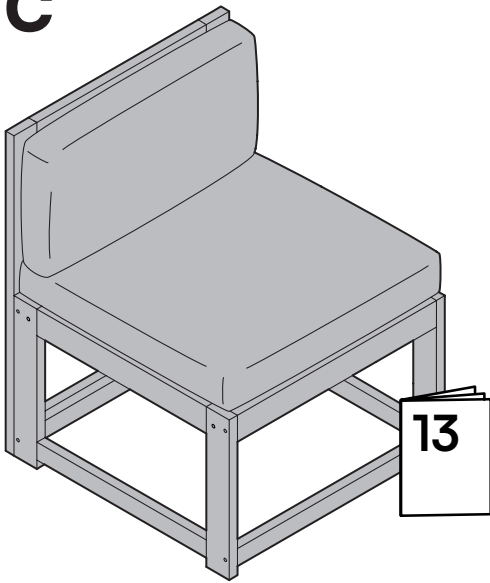


**8B** Rückenlehne  
1x



**9B** Armlehne, rechts  
1x

**C**



W64 - Schraube 7 x 50

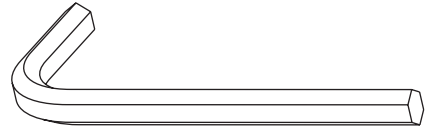
12x



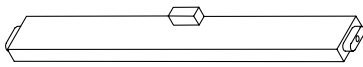
W103 - Schraube 6 x 35

4x

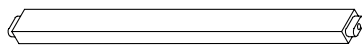
T10 - Inbusschlüssel



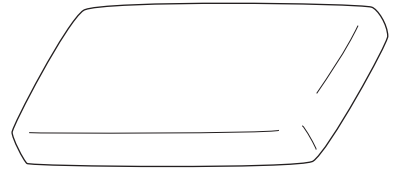
1x



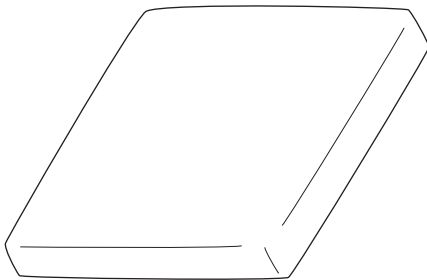
1C Passleiste, oben  
2x



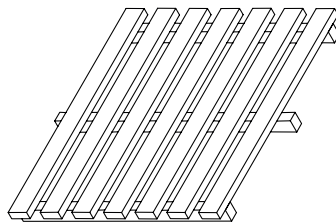
2C Passleiste, unten  
2x



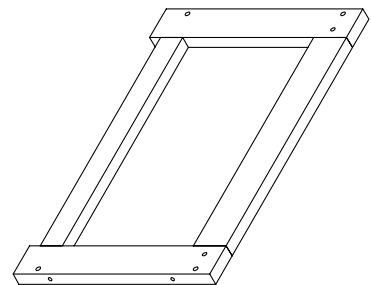
3C Rückenkissen  
1x



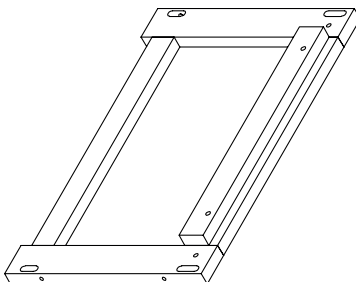
4C Sitzkissen  
1x



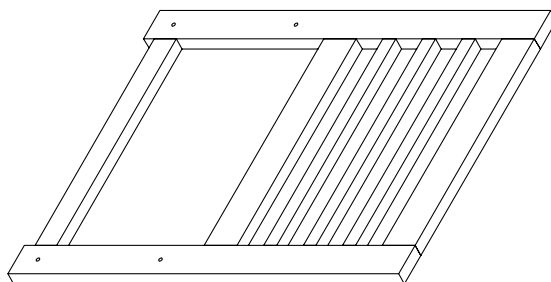
5C Sitzfläche  
1x



6C Seitenteil, rechts  
1x

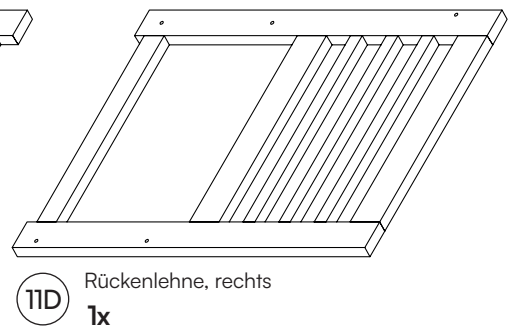
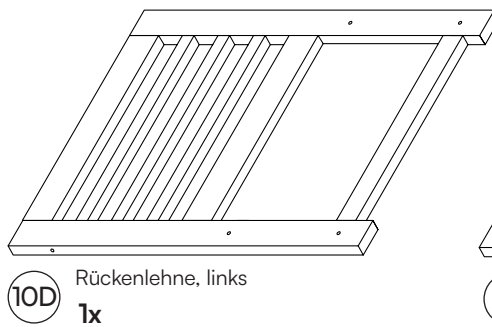
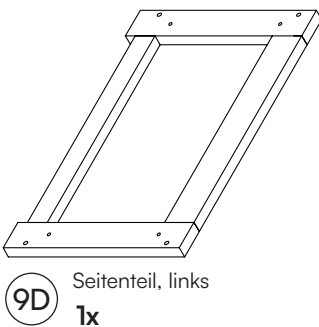
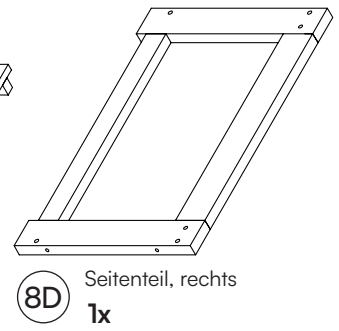
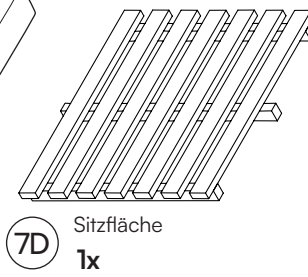
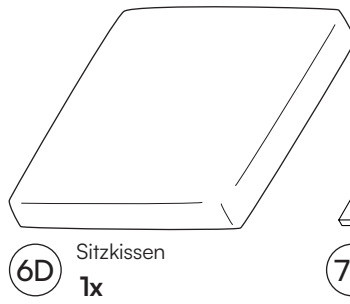
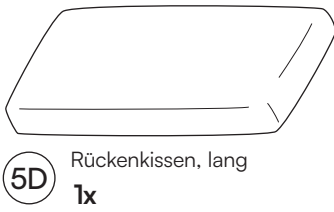
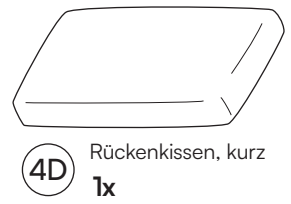
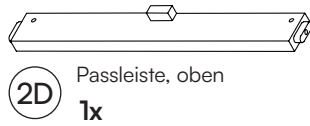
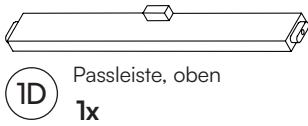
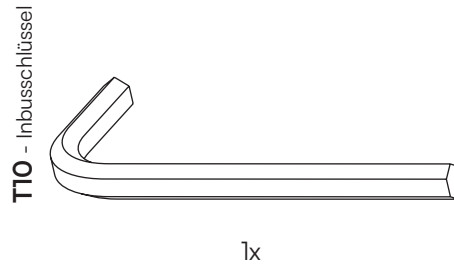
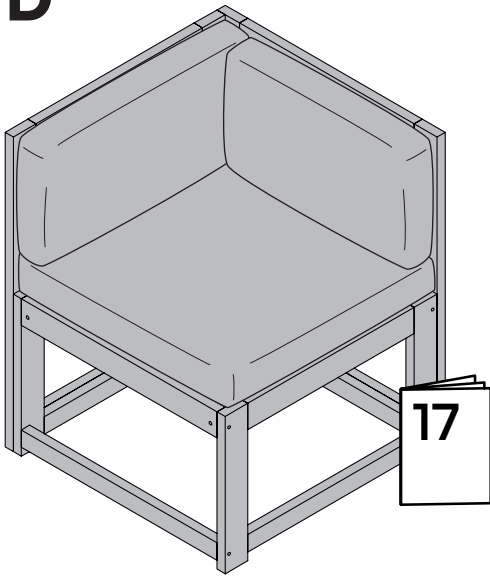


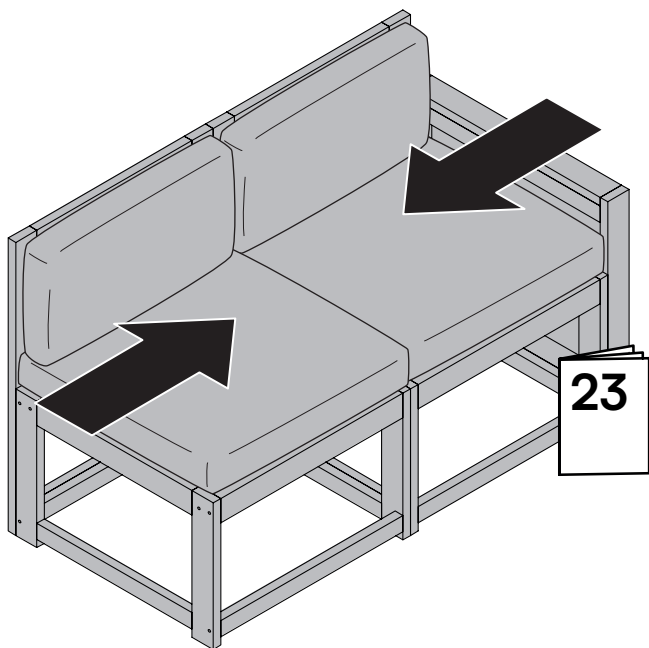
7C Seitenteil, links  
1x



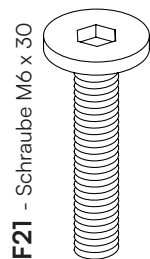
8C Rückenlehne  
1x

# D



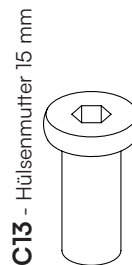


**Pro Verbindung  
zweier Elemente:**



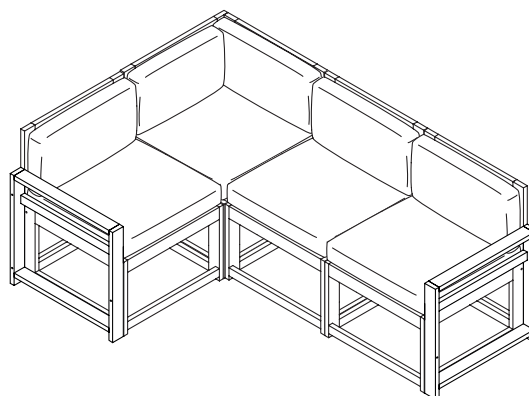
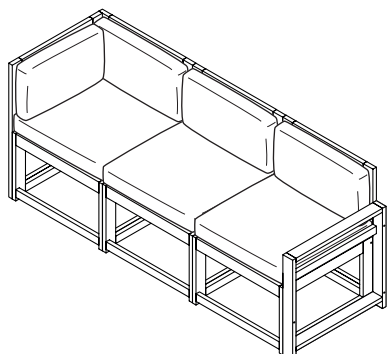
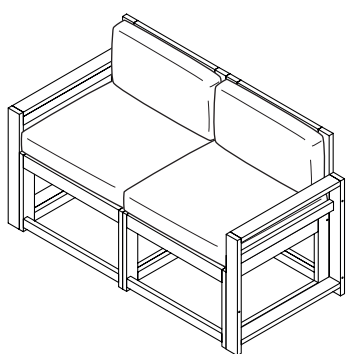
**F21** - Schraube M6 x 30

2x



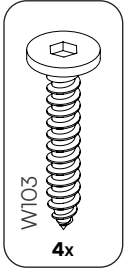
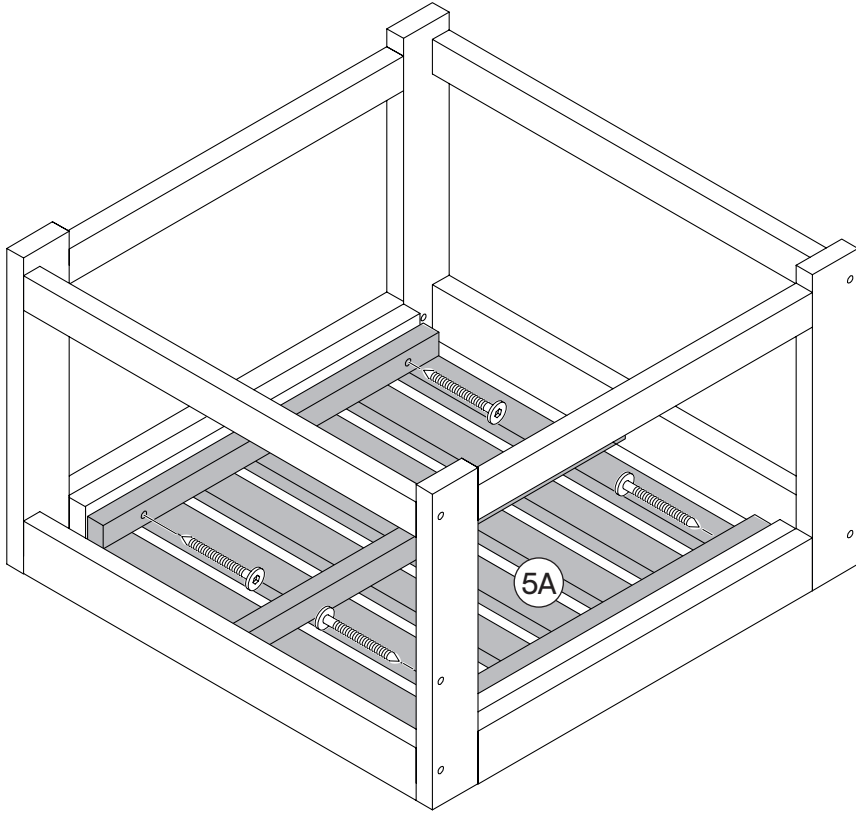
**C13** - Hülsenmutter 15 mm

2x

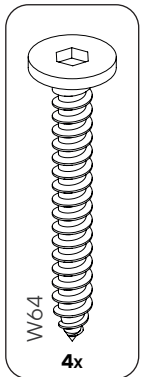
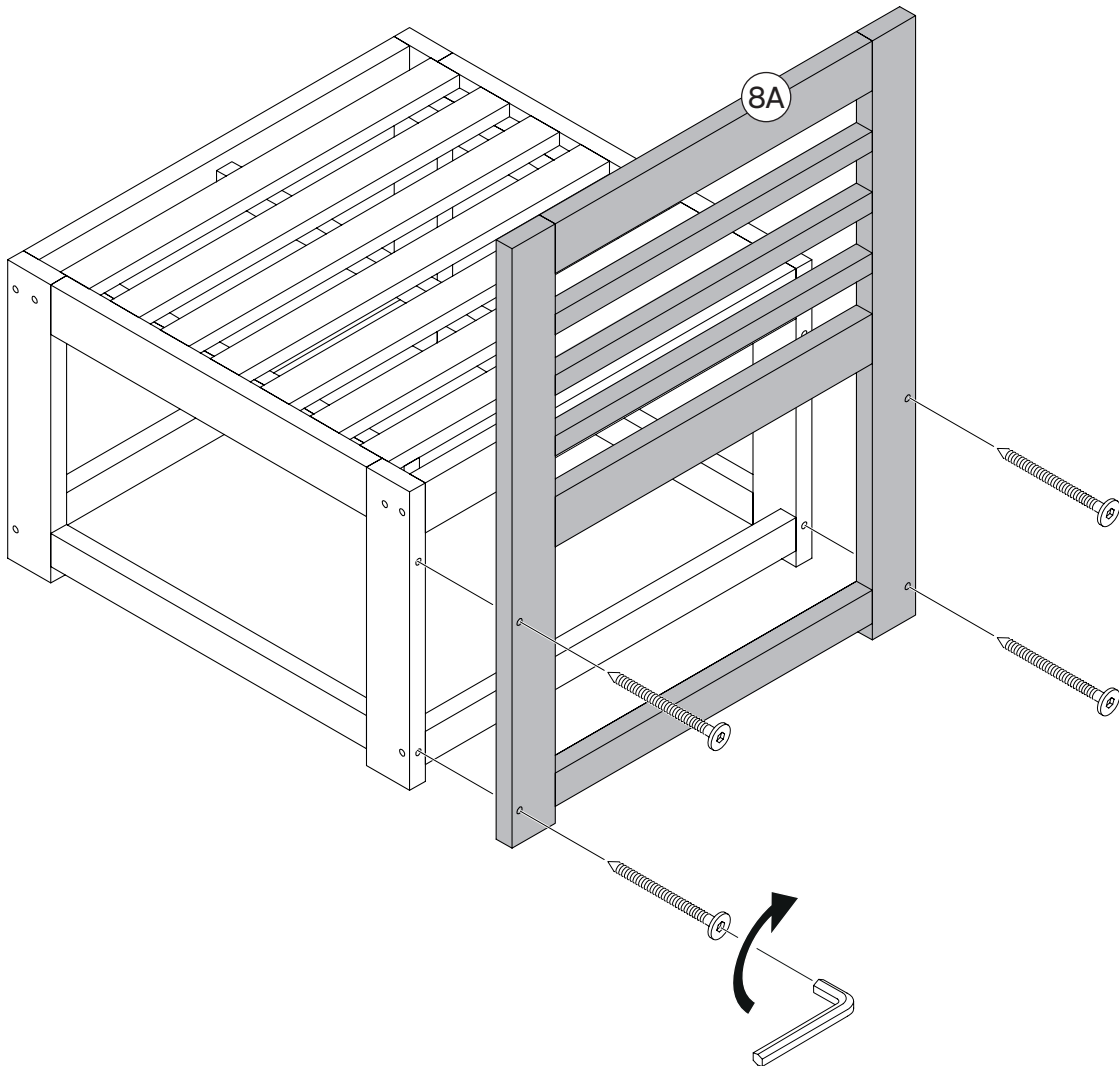




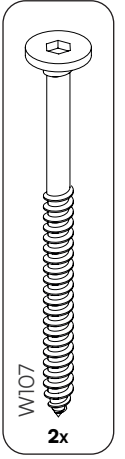
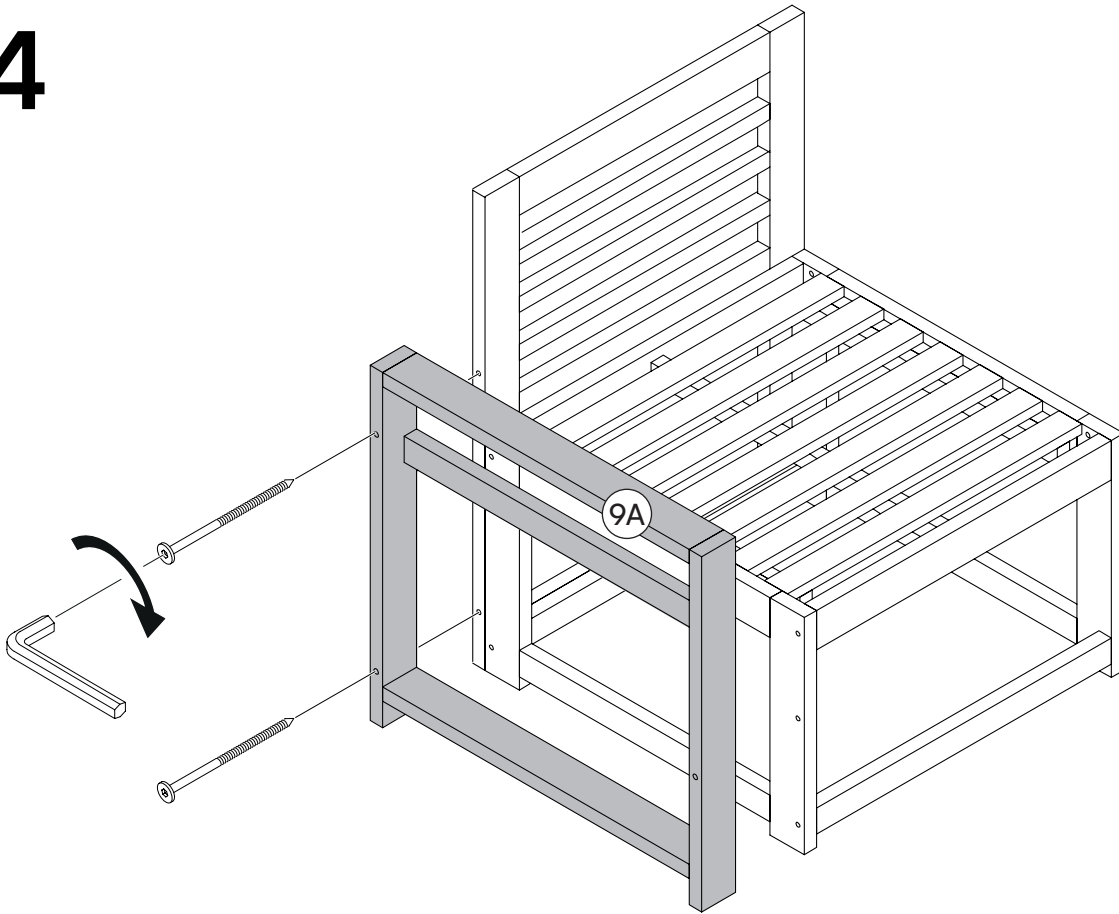
2



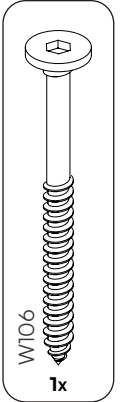
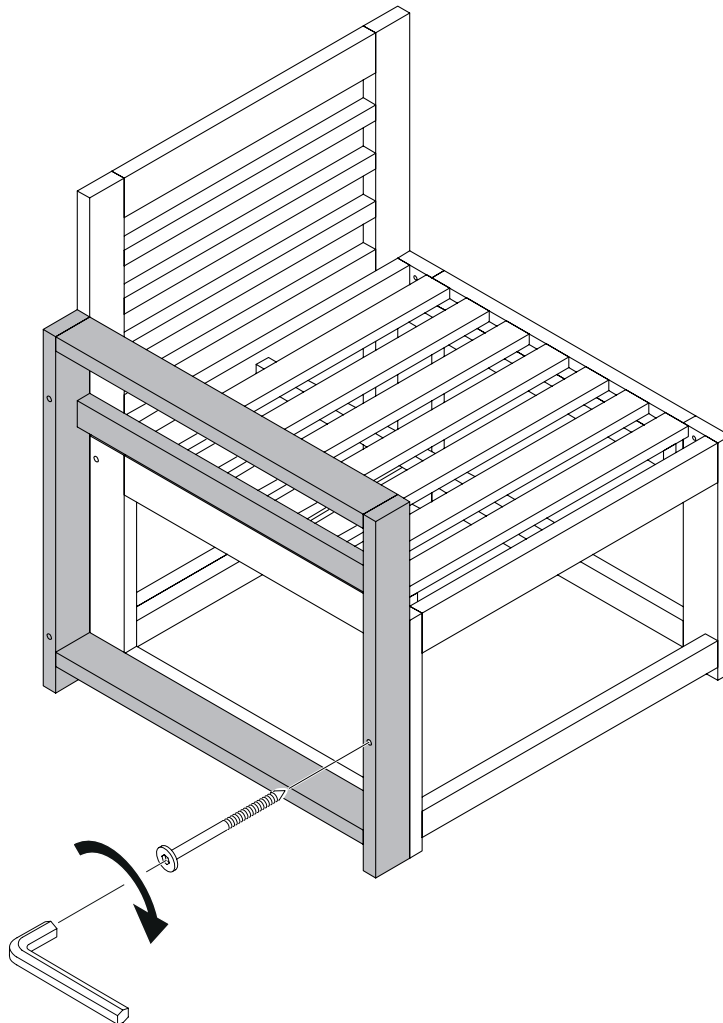
3



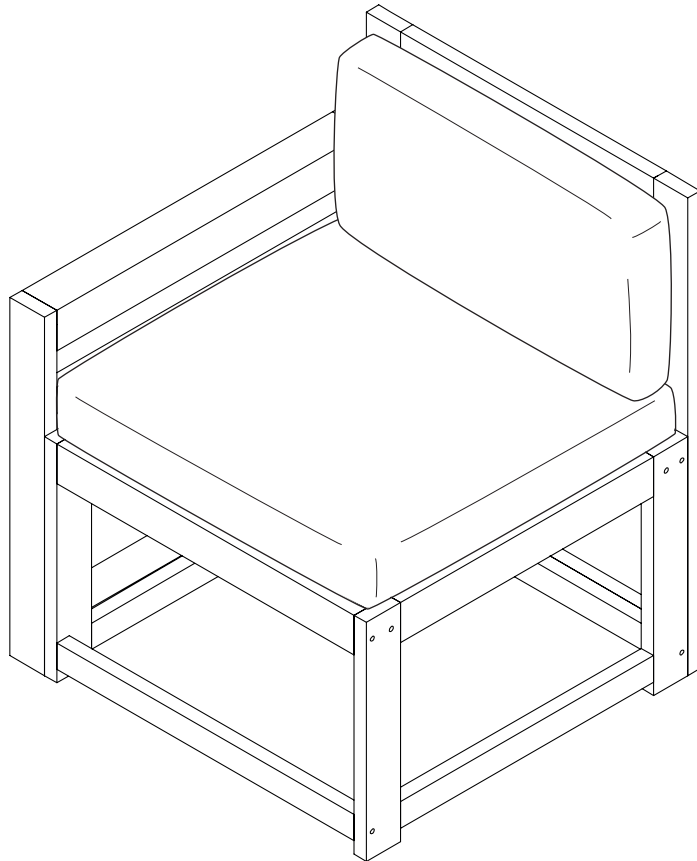
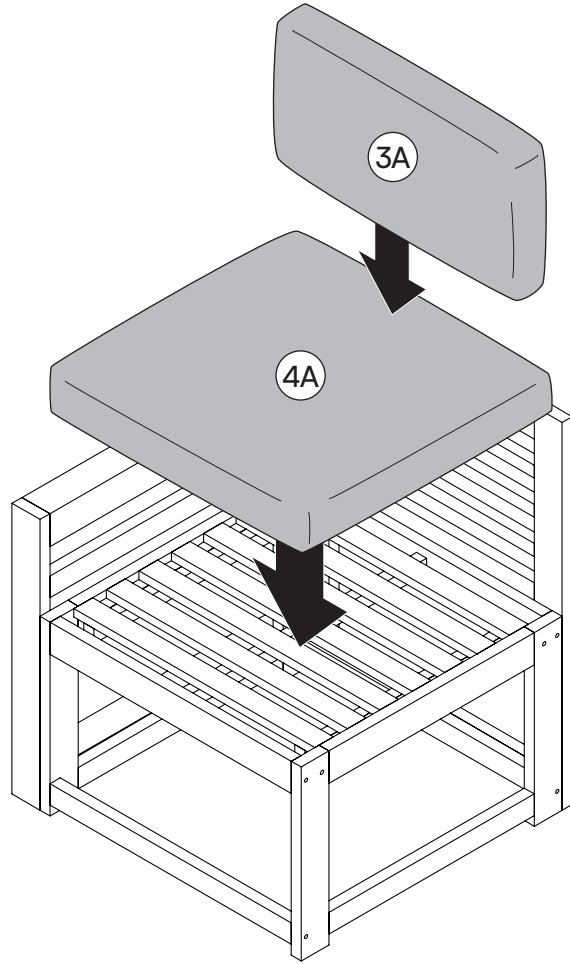
4



5

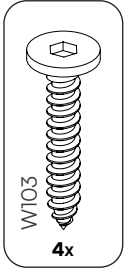
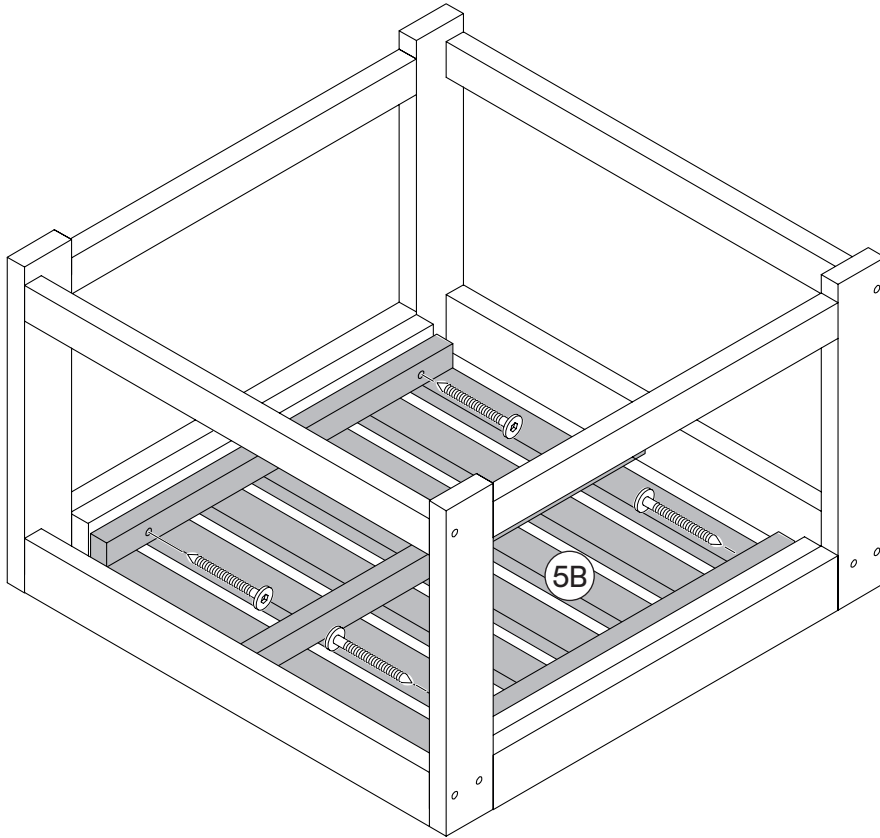


6

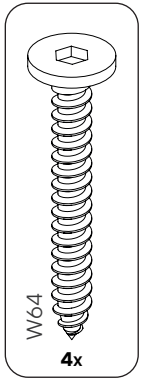
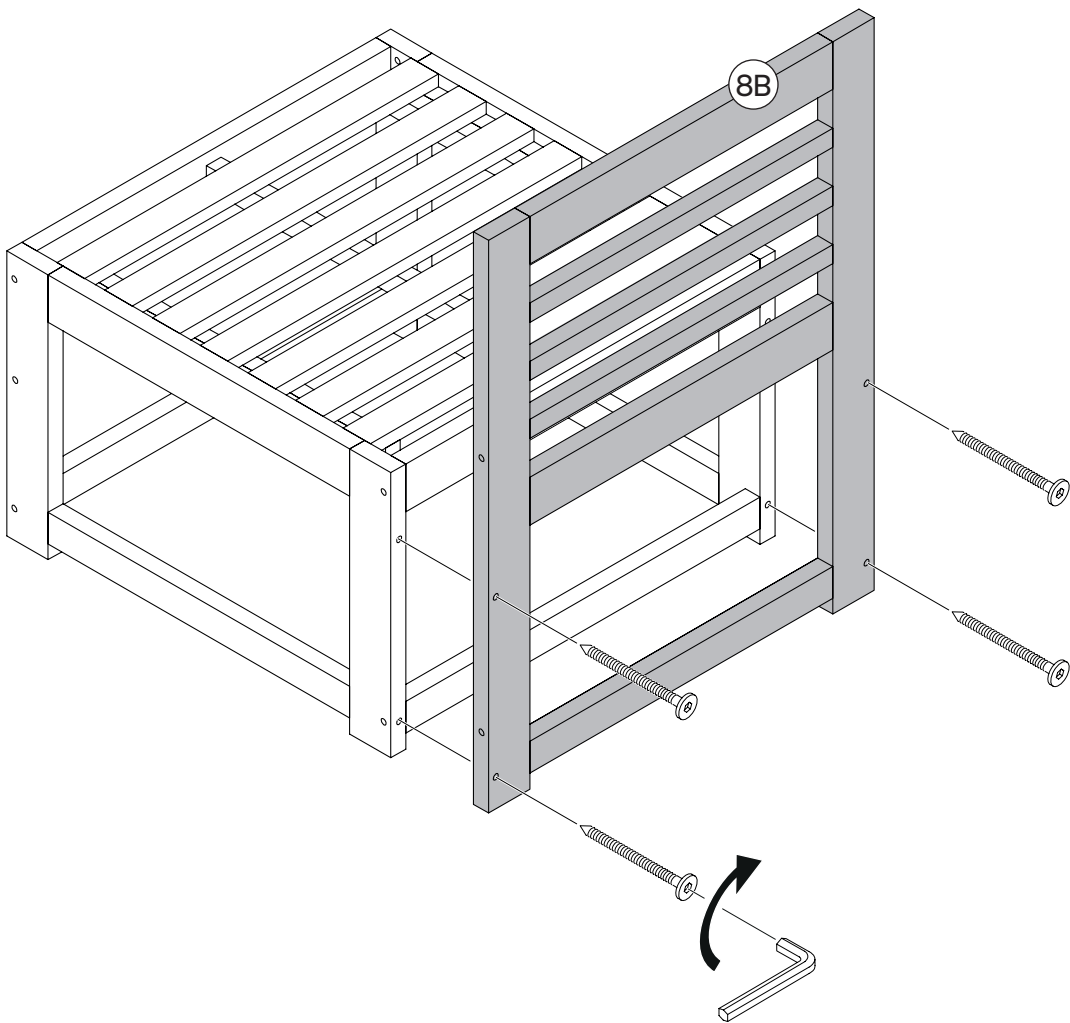




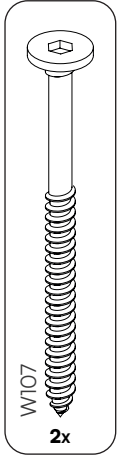
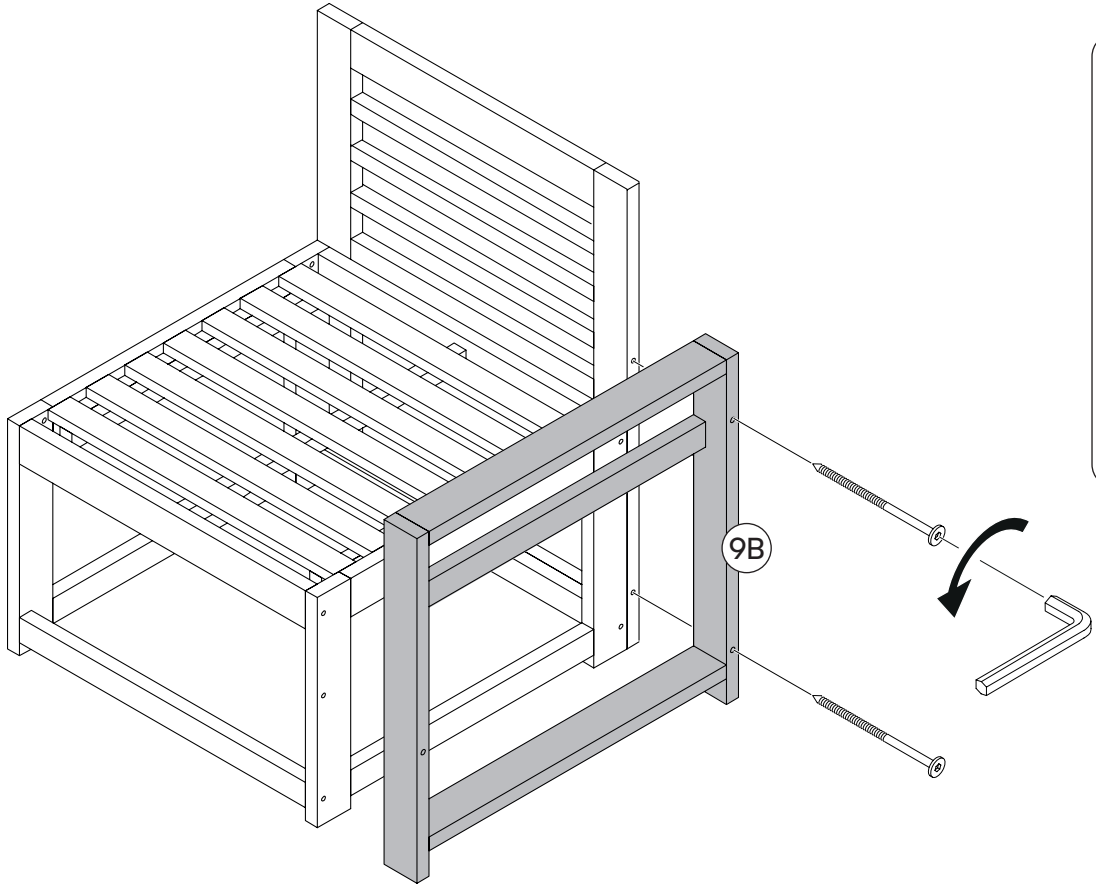
8



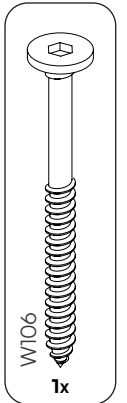
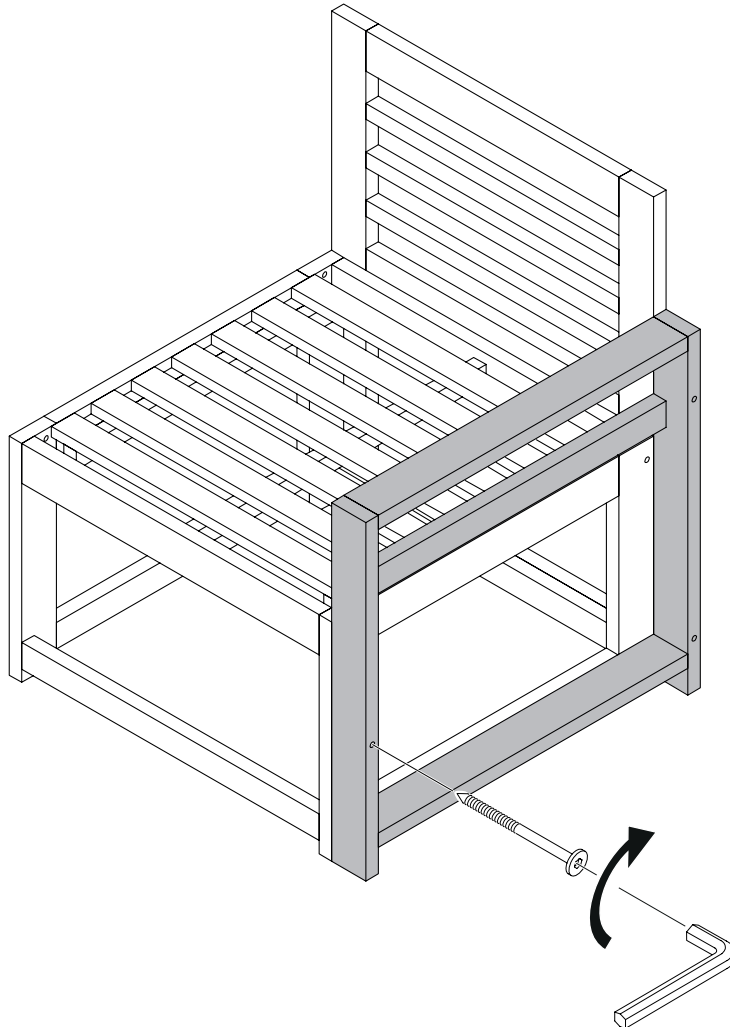
9



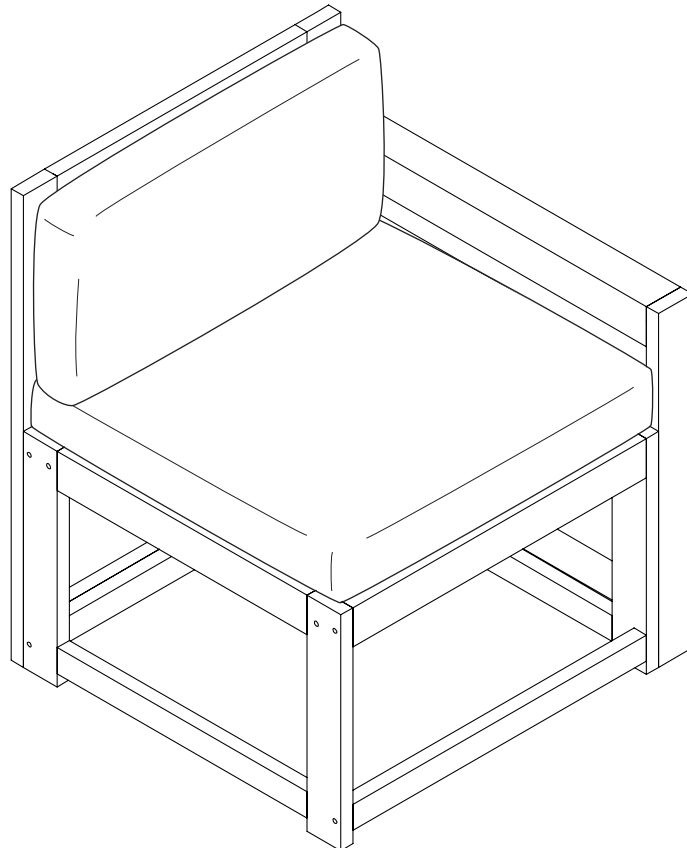
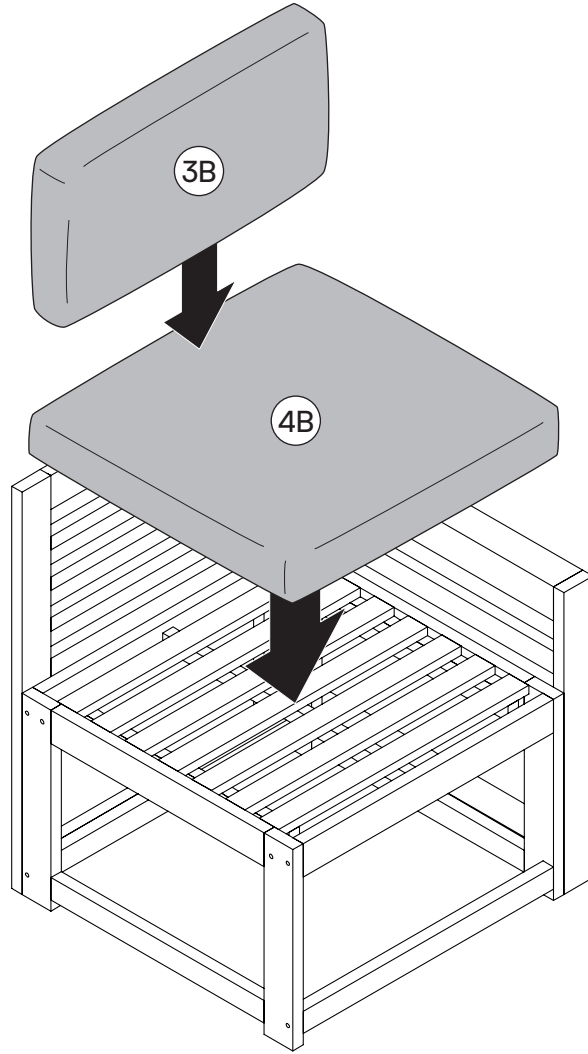
# 10



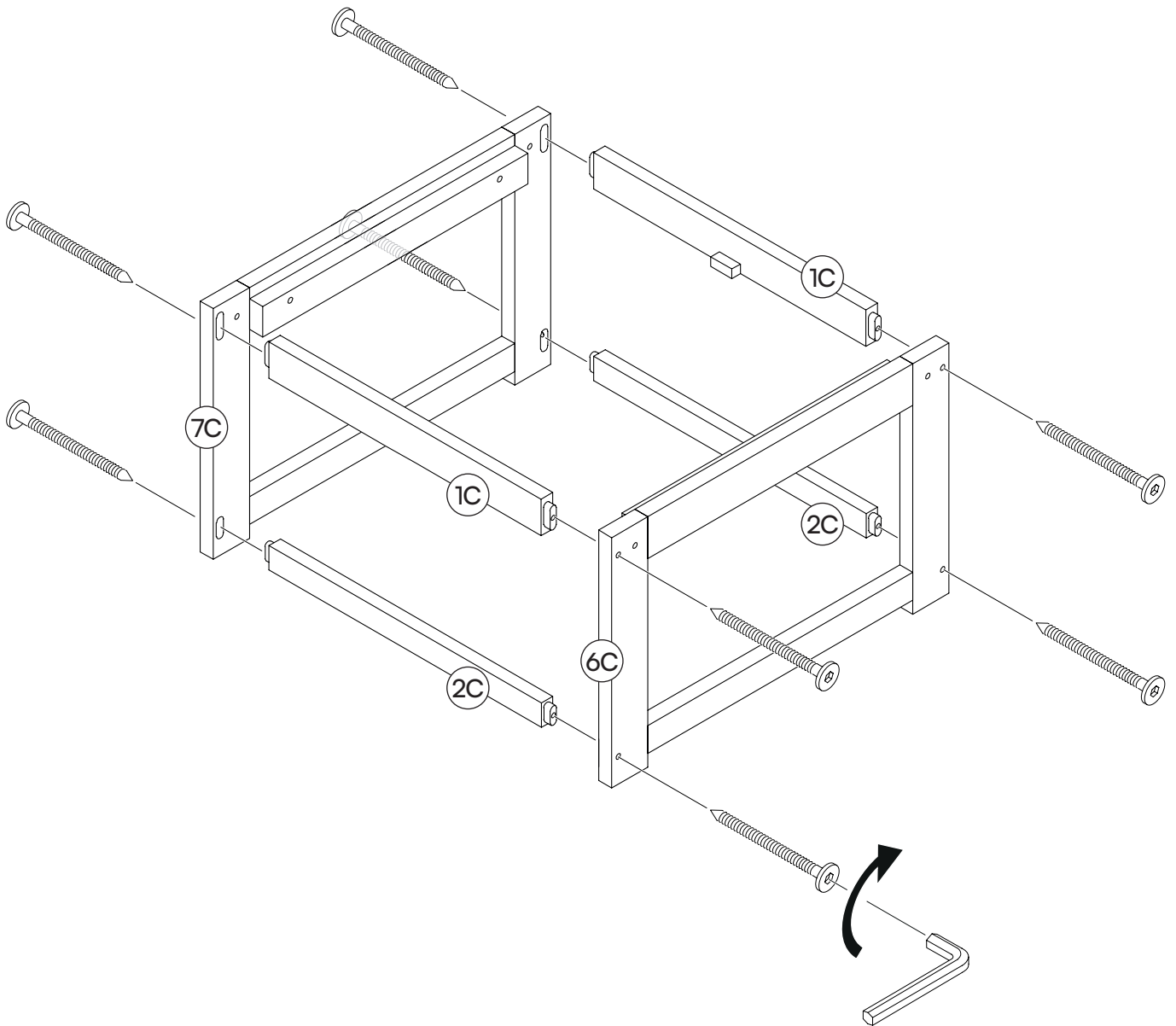
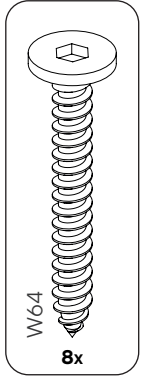
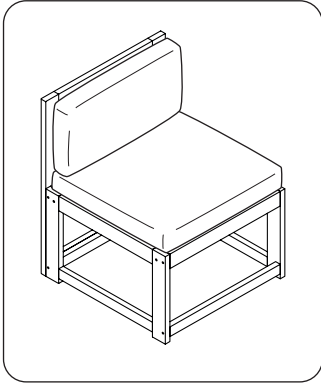
# 11



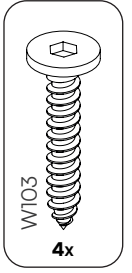
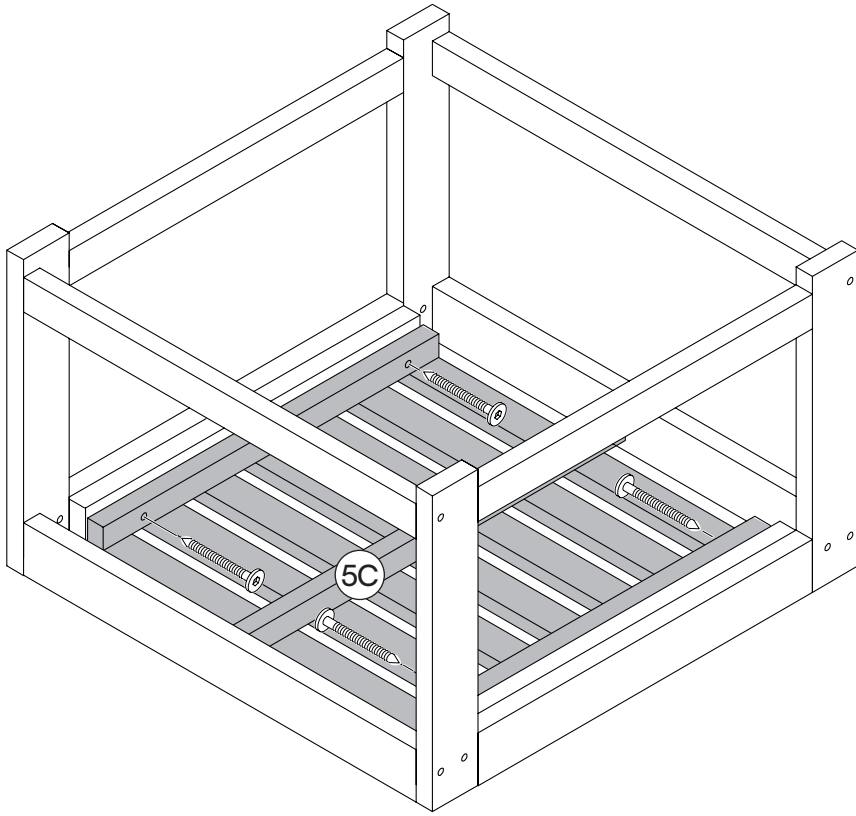
12



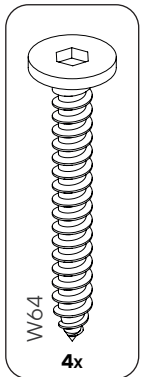
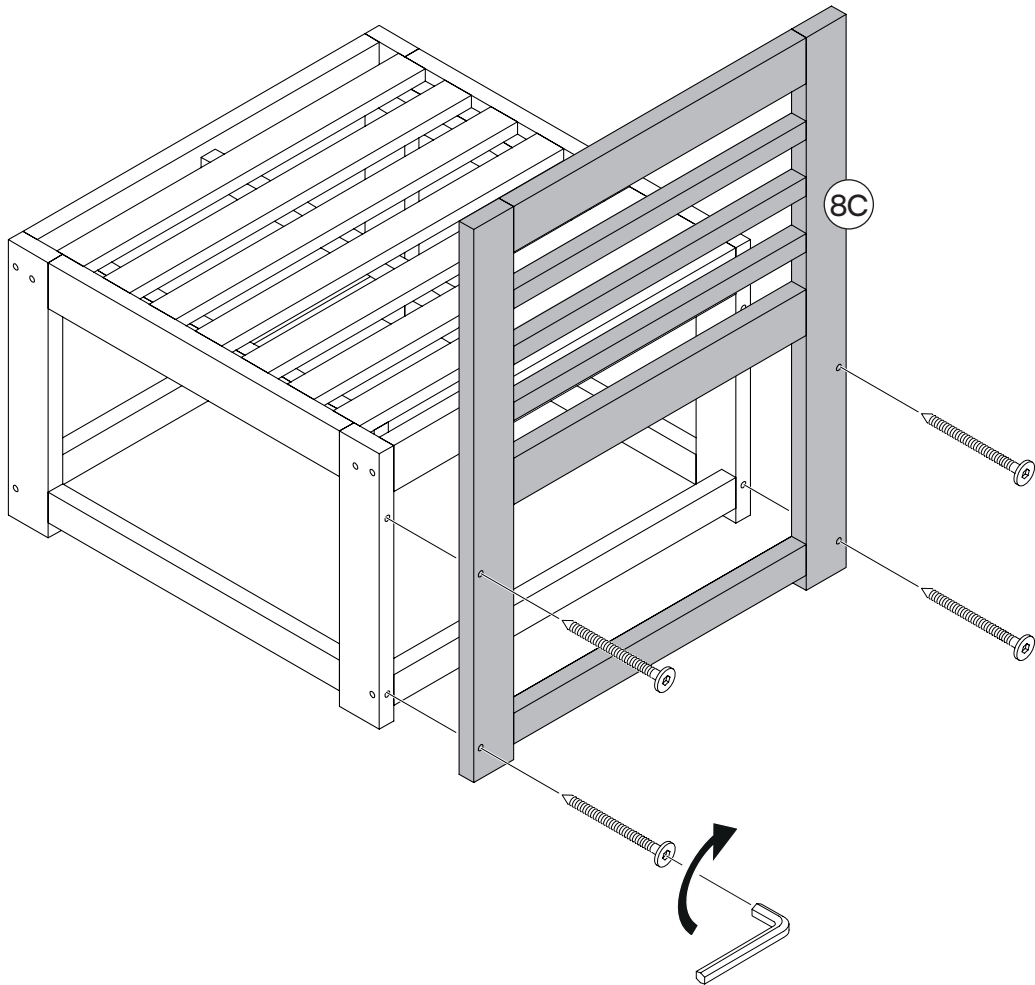
# 13



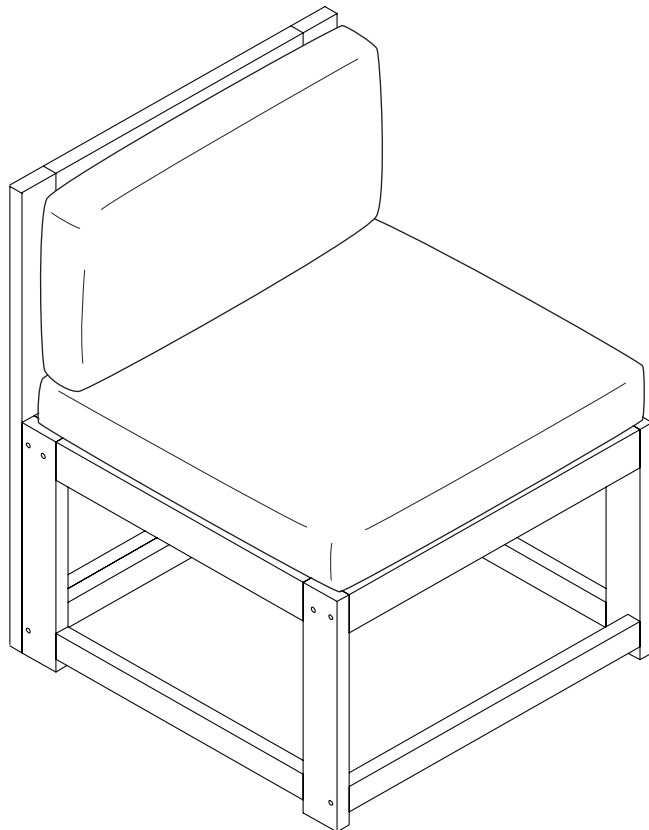
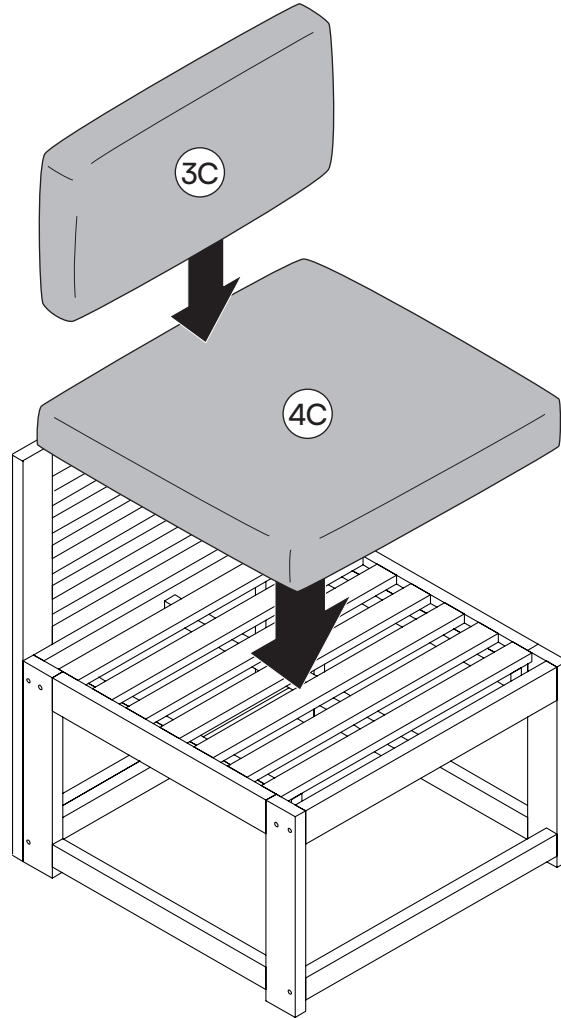
# 14



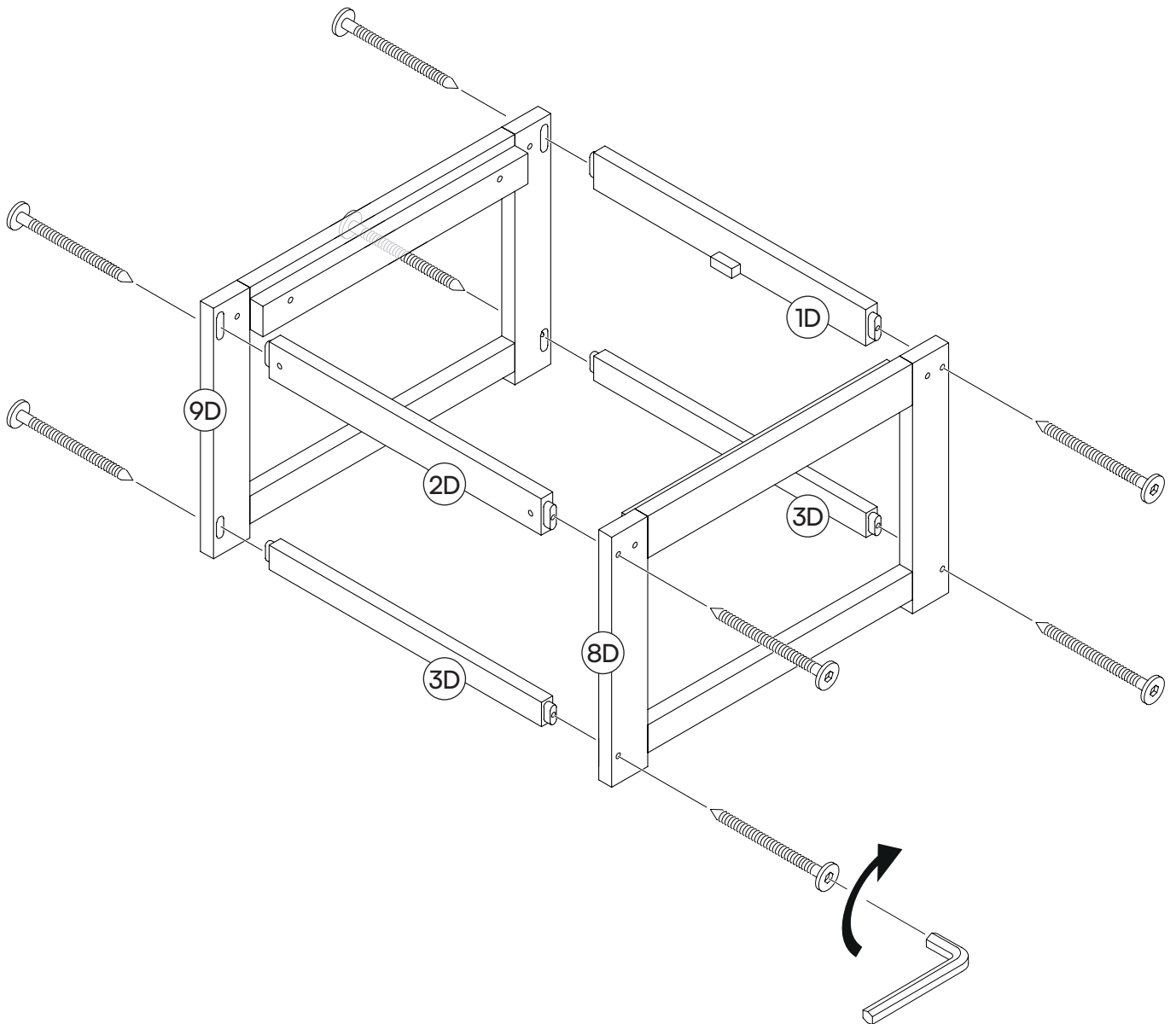
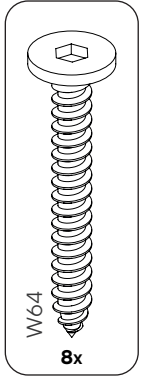
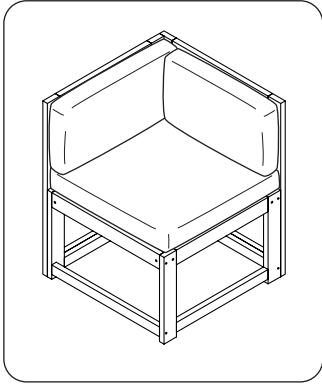
# 15



# 16

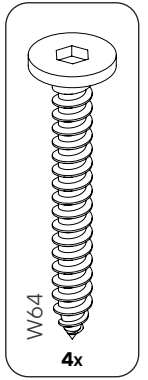
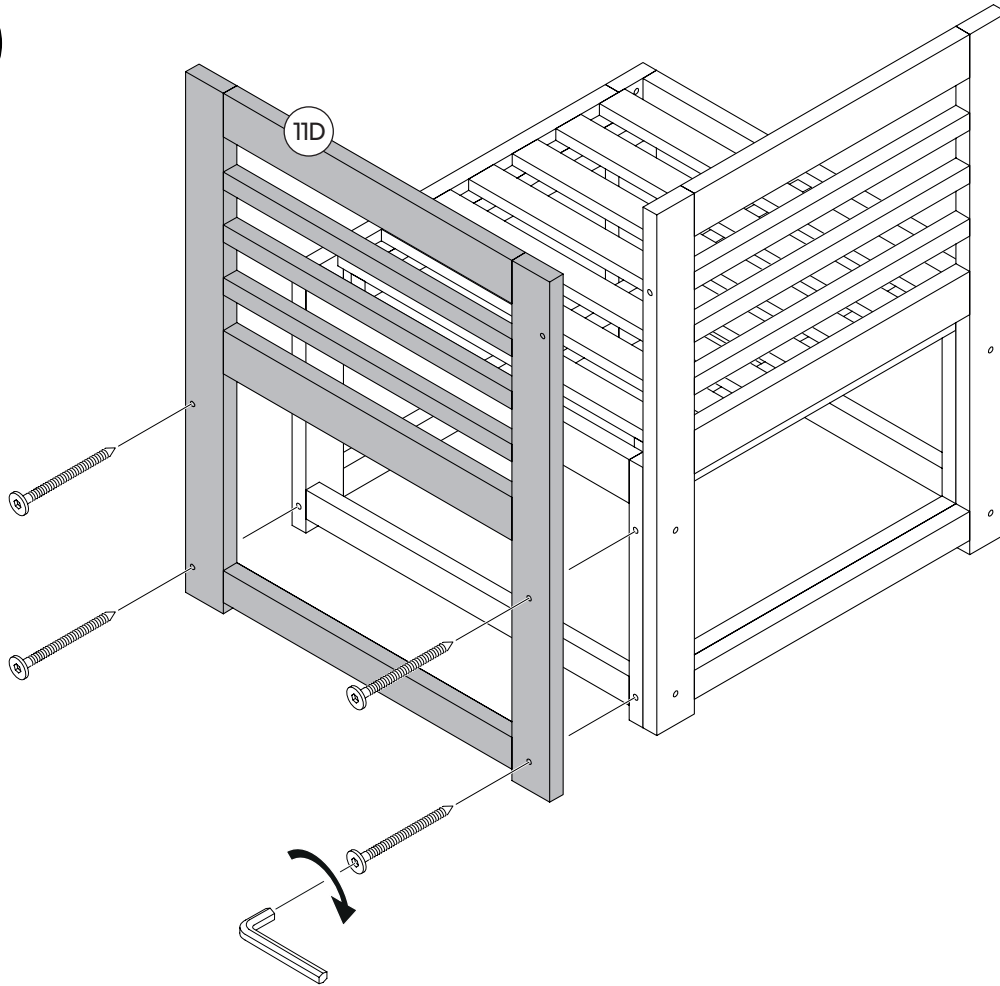


# 17

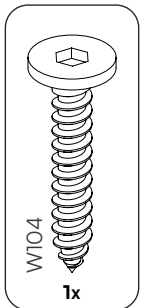
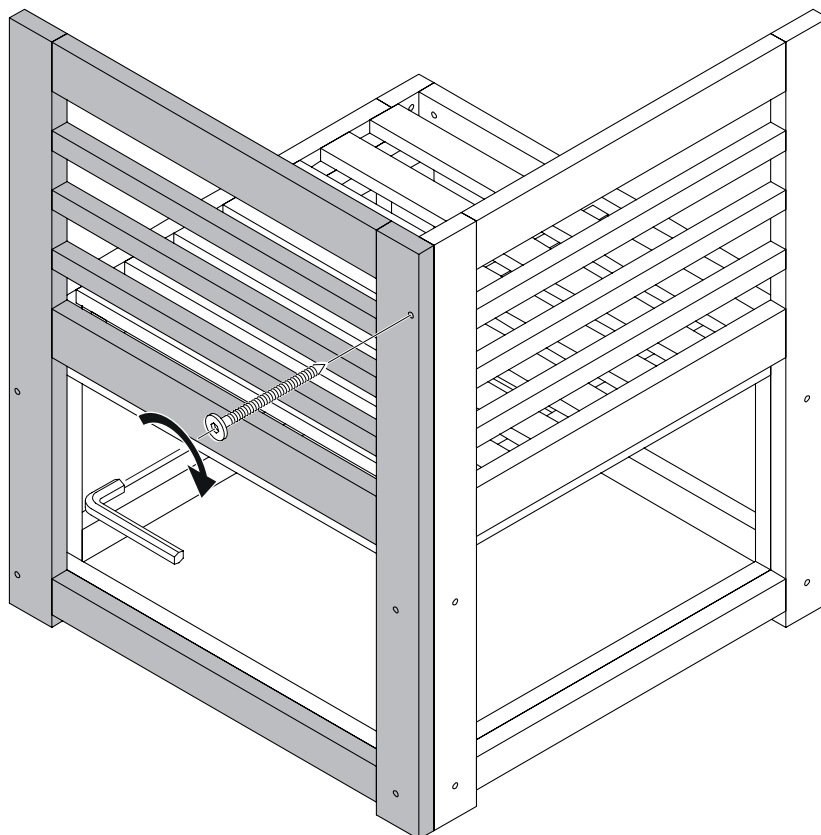


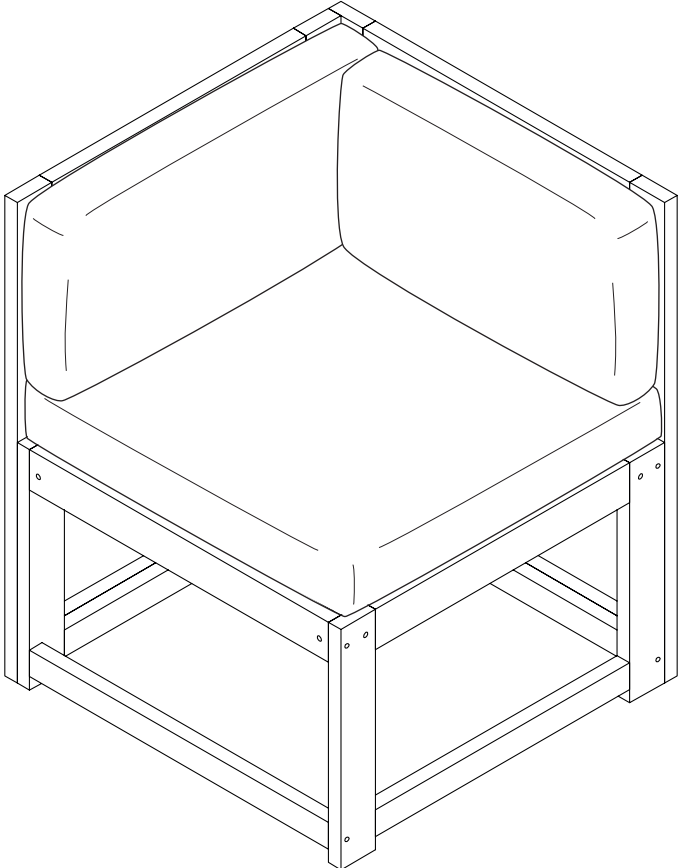
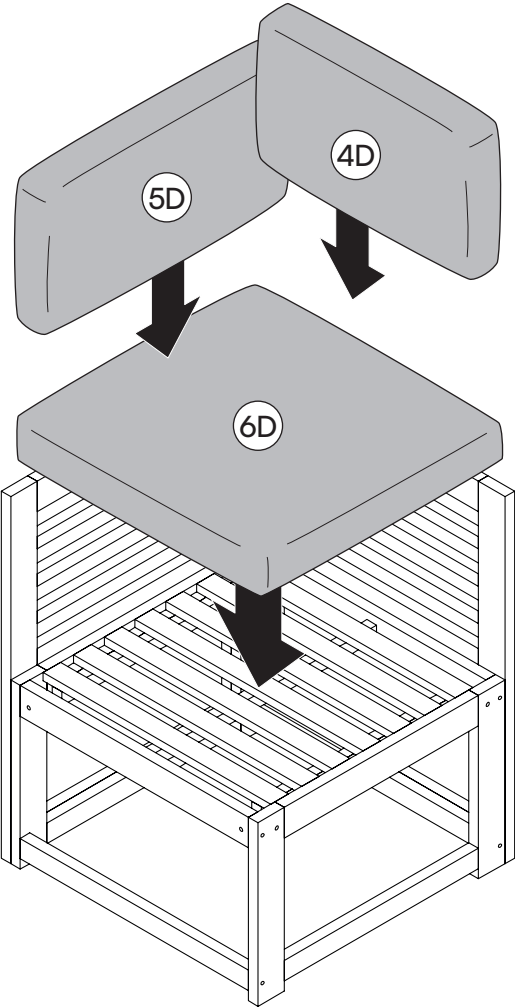


# 20



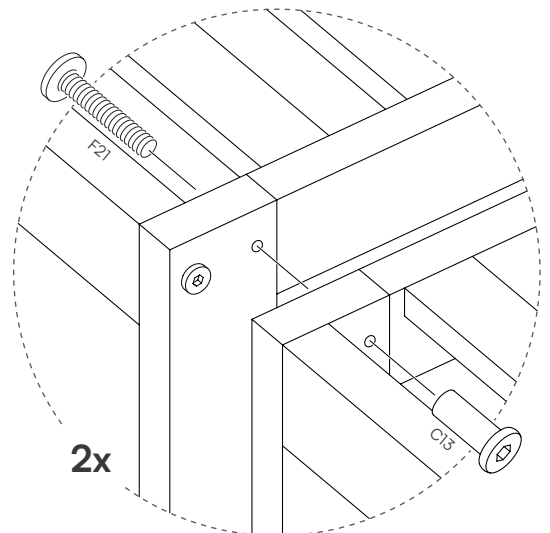
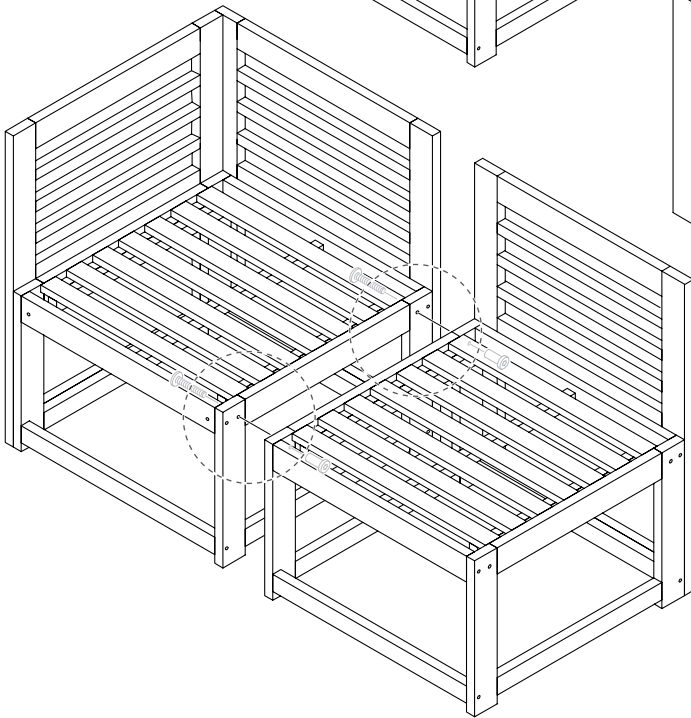
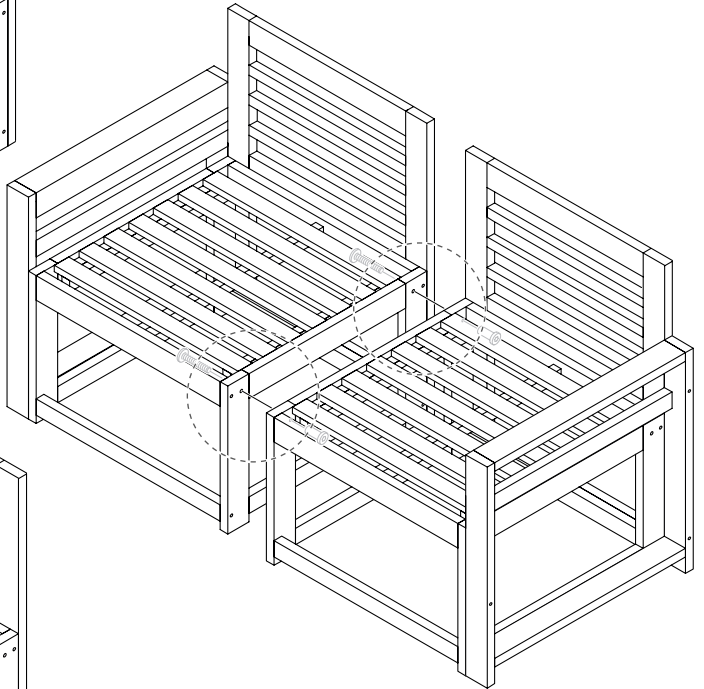
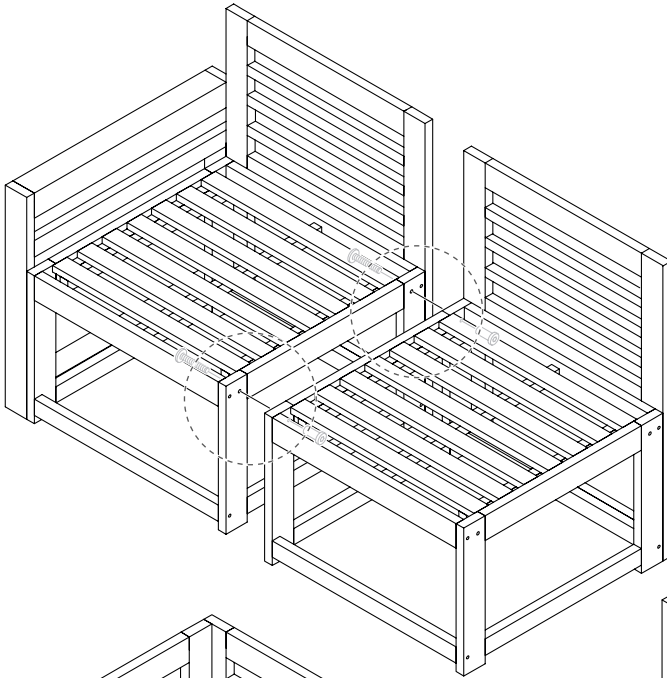
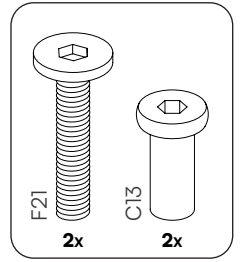
# 21

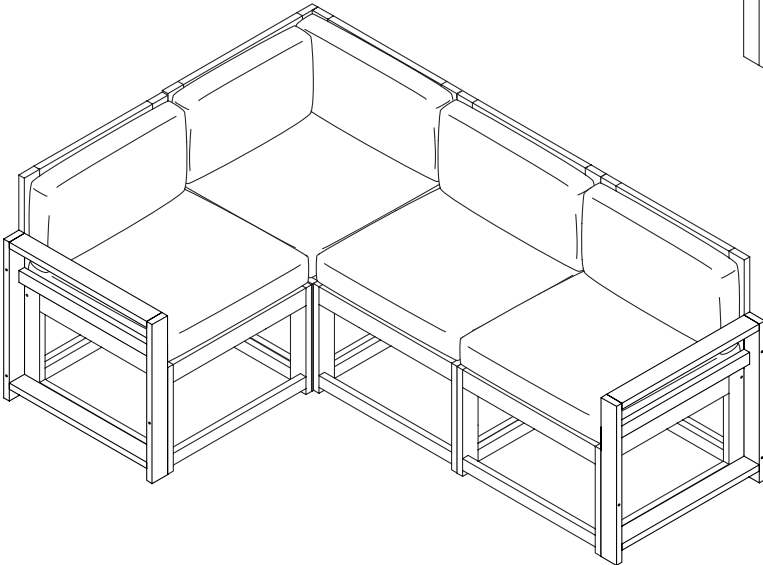
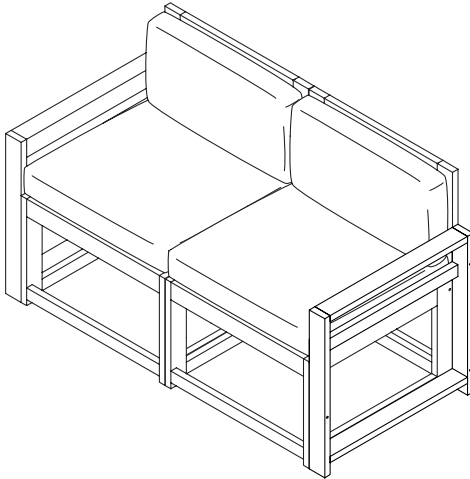
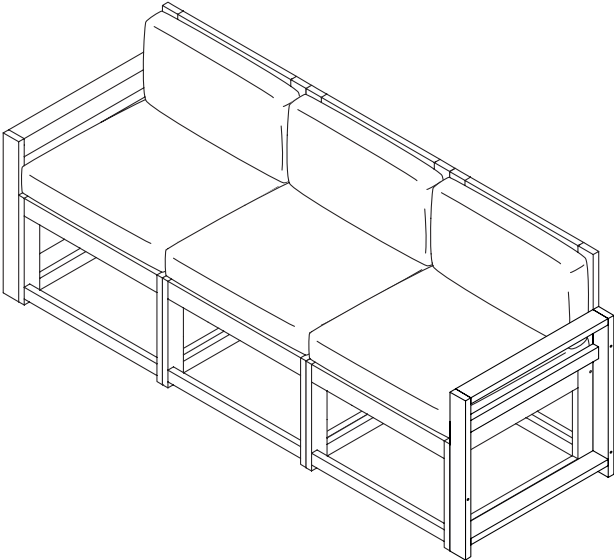
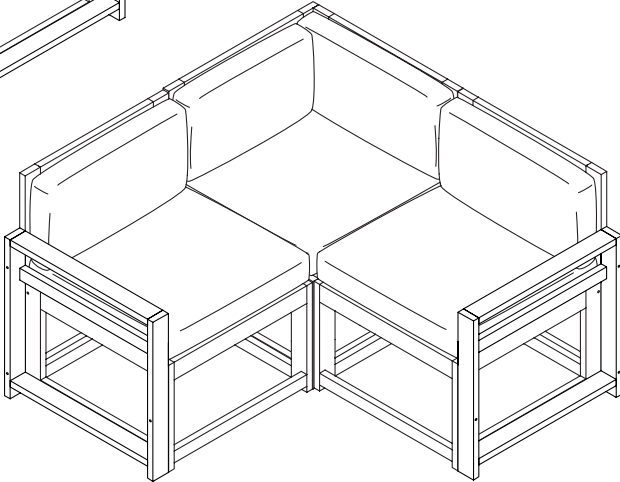
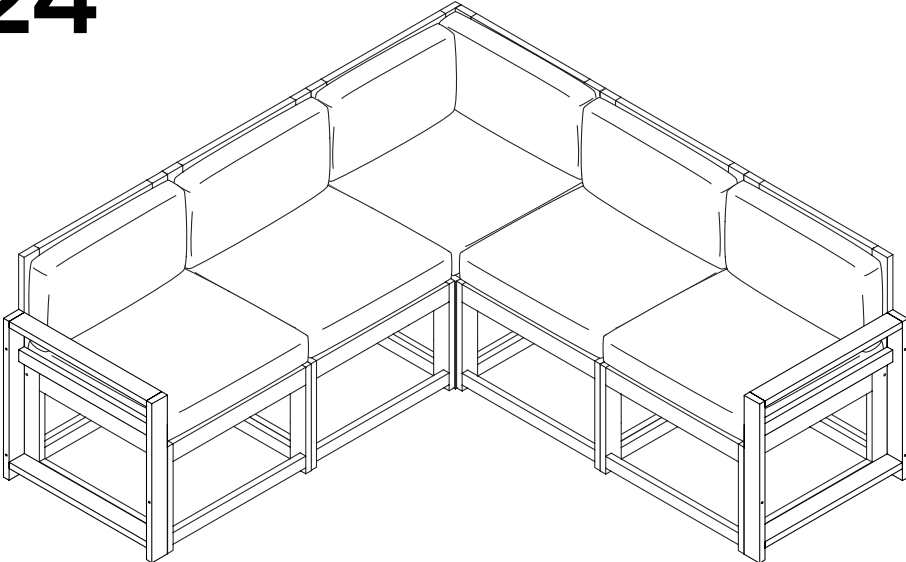


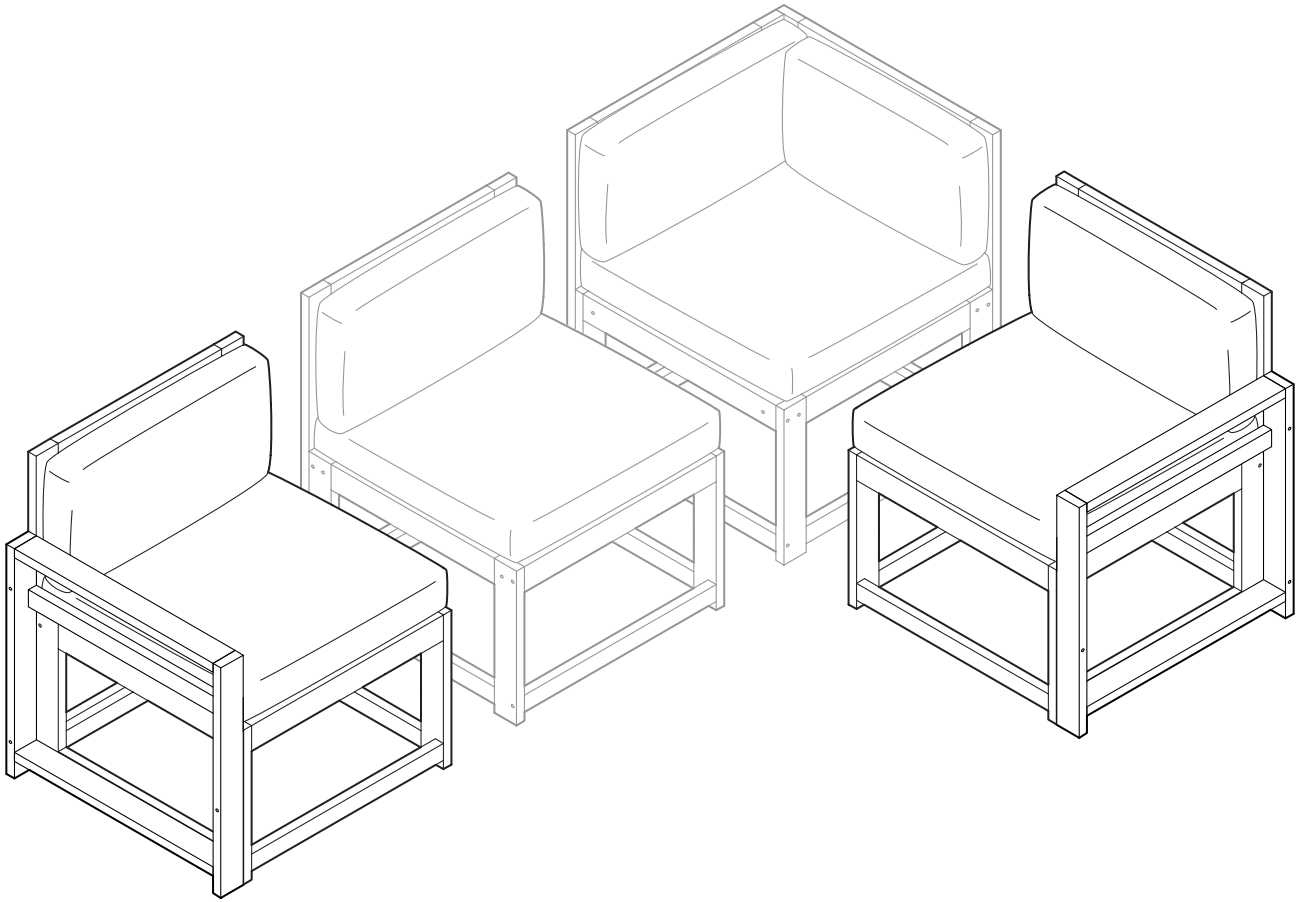


# 23

Wiederhole diesen Schritt, um alle Elemente des Sofas zusammenzubauen.



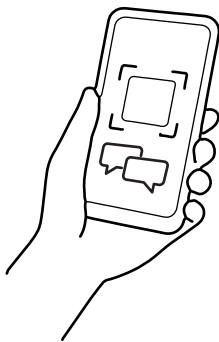




# Fragen?

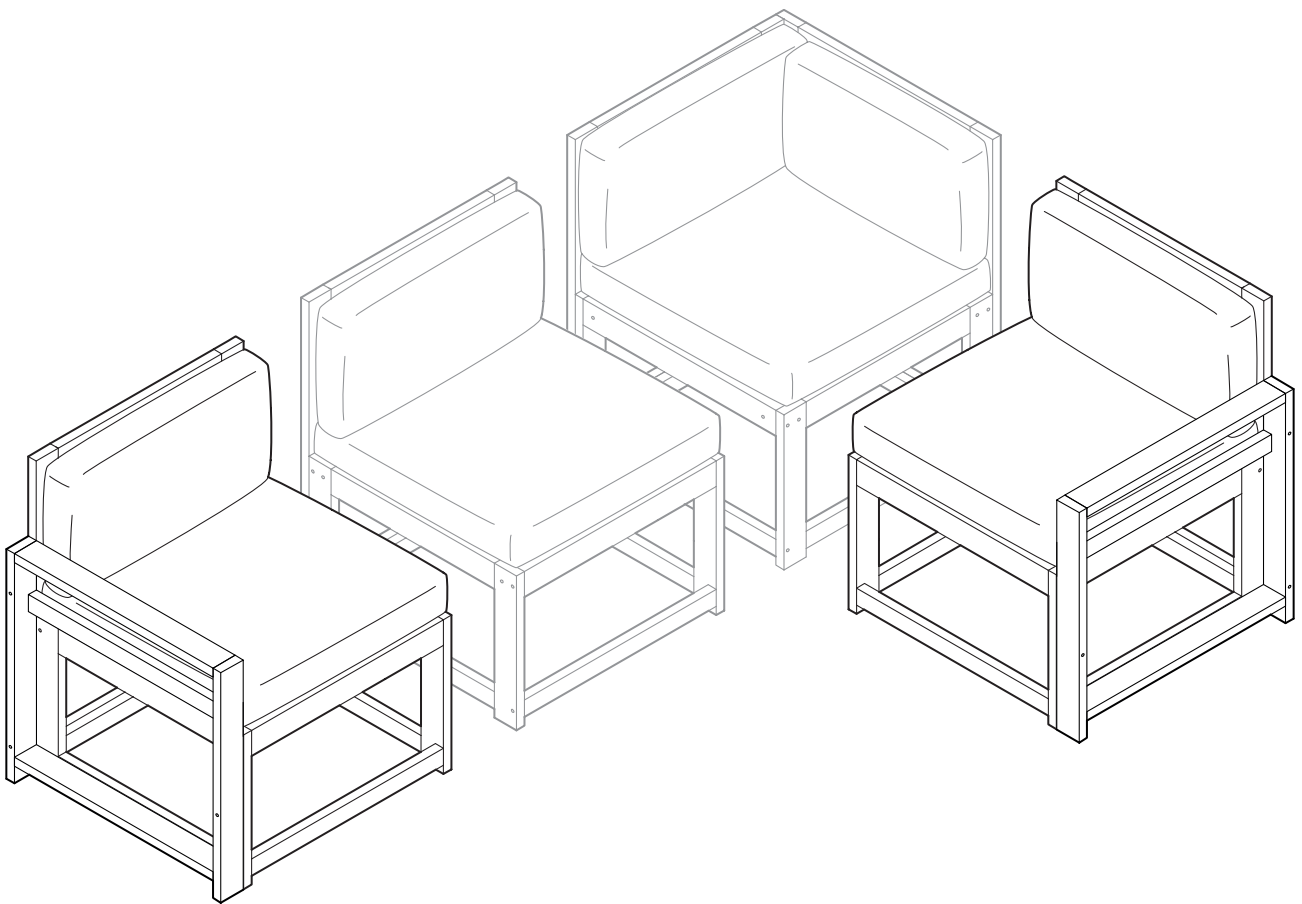
Wir sind für Dich da!

Scanne den QR-Code oder schreib uns an [service@bela-living.de](mailto:service@bela-living.de).  
Gemeinsam kriegen wir jedes Problem gelöst!



# STEELSON

Gartenlounge 'Mizaru'





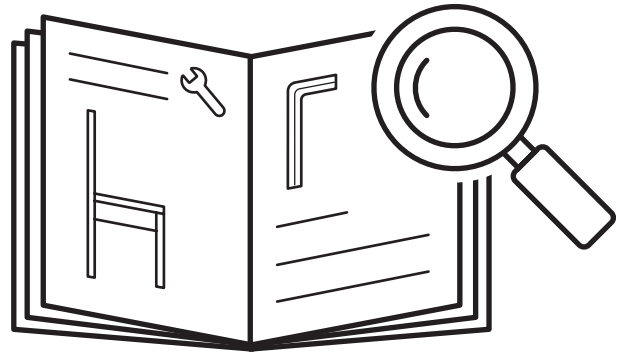
# Hey,

wir freuen uns, dass Du Dich für unser Produkt entschieden hast. Beachte die kommenden Hinweise, um den Aufbau problemlos zu gestalten.

**Viel Spaß mit Deinem Produkt!**

# 50%

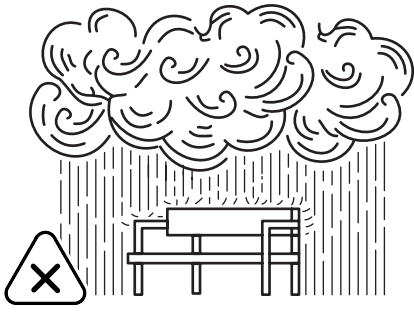
weniger Fehler beim Aufbau durch sorgfältiges Lesen der Anleitung



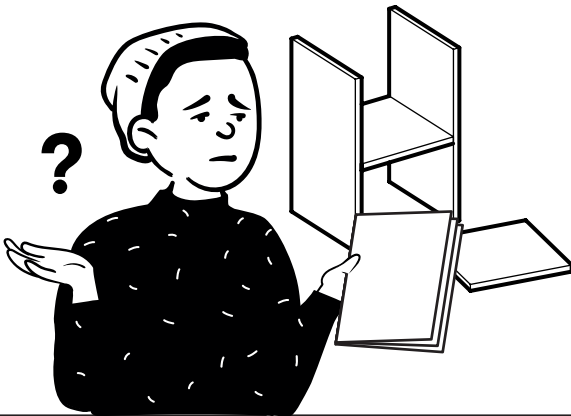
optional

# 90-120

min

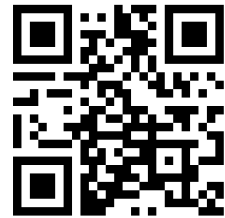


Um die Lebensdauer des Produkts zu verlängern,  
schütze es vor Regen und Sonneneinstrahlung.



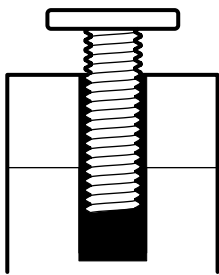
## Fragen?

Wir sind für Dich da!



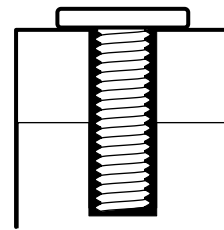
✉ [service@bela-living.de](mailto:service@bela-living.de)

1.

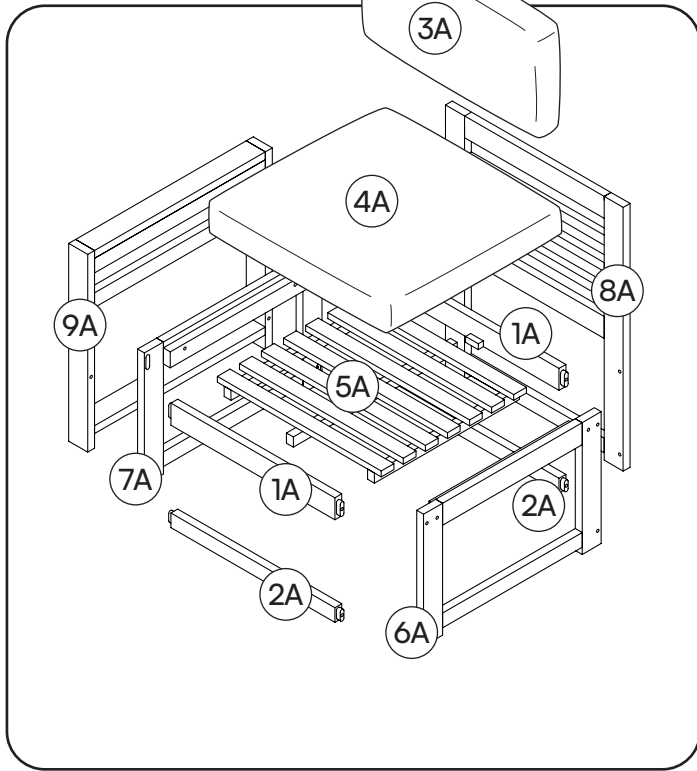
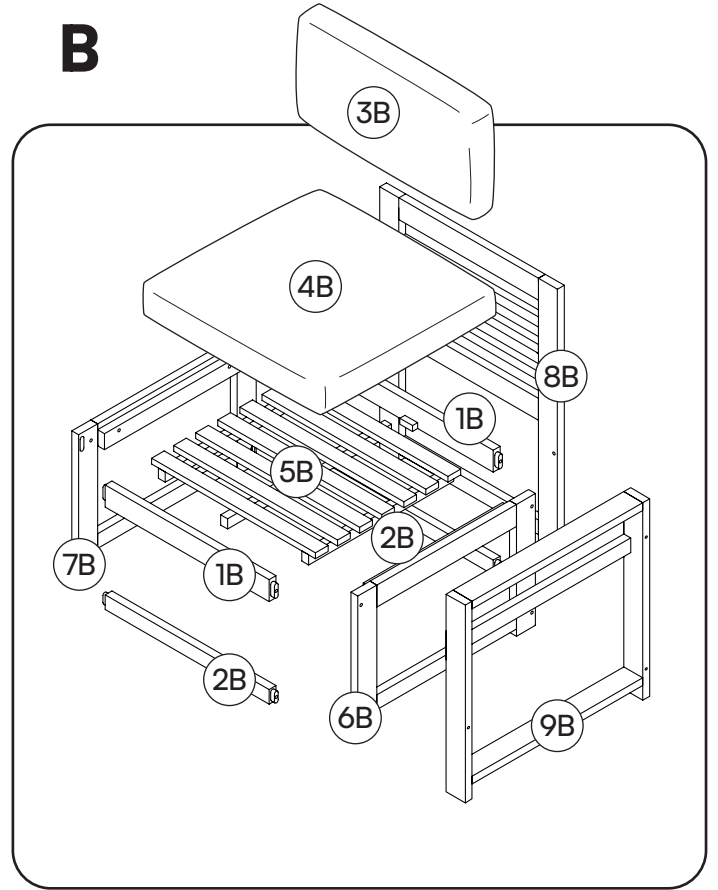
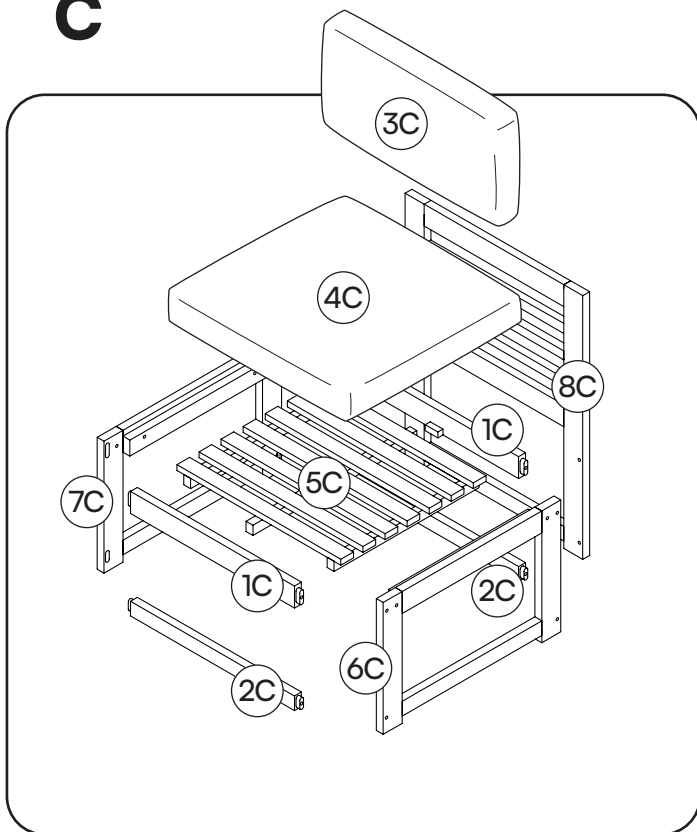
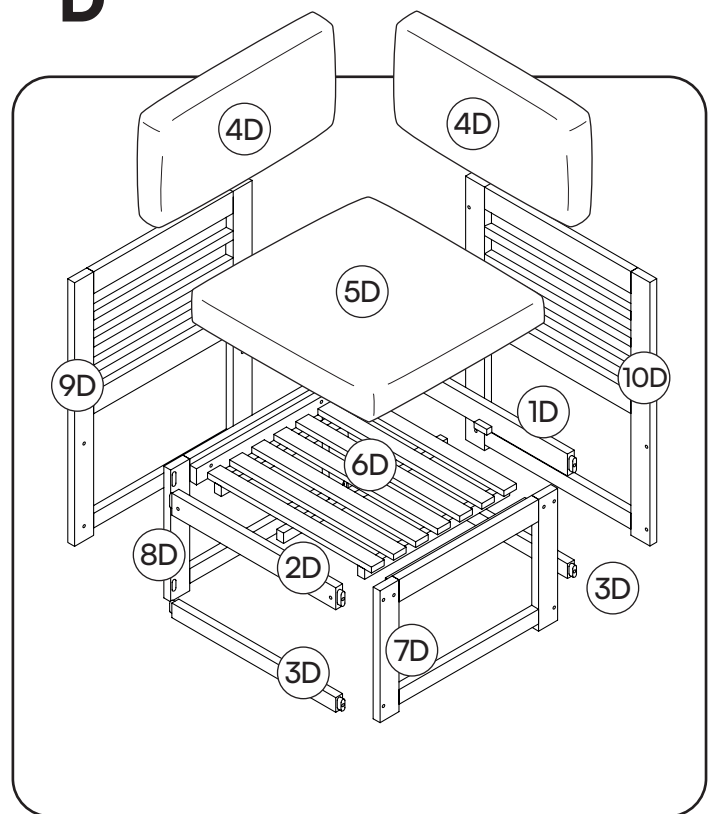


Ziehe die Schrauben während  
des gesamten Aufbaus  
zunächst per Hand an.

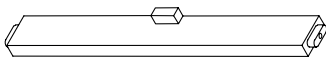
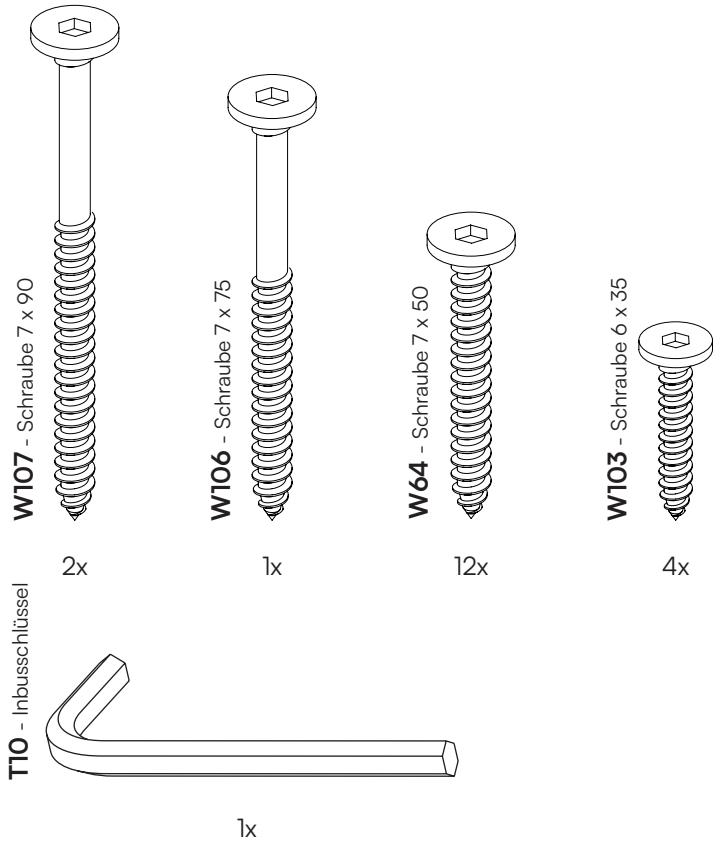
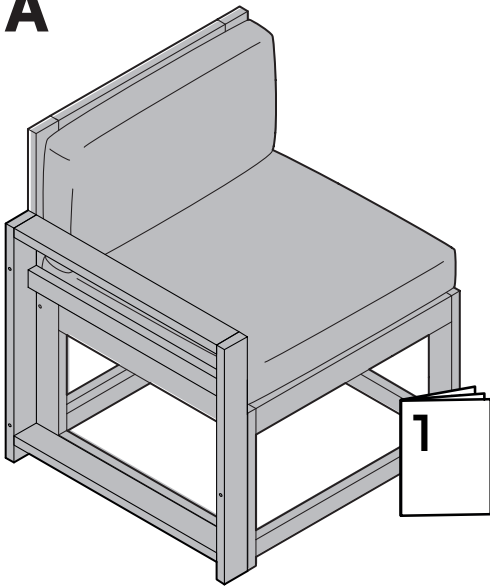
2.



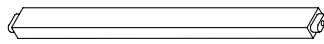
Justiere das Produkt final  
und ziehe die Schrauben  
vollständig an.

**A****B****C****D**

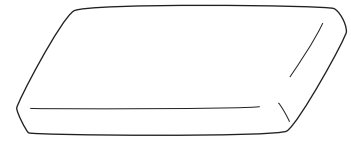
**A**



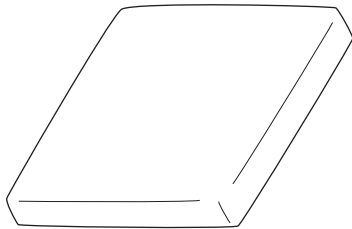
1A Passleiste, oben  
2x



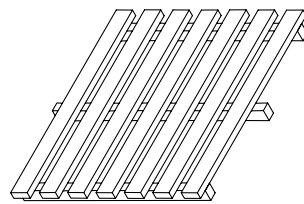
2A Passleiste, unten  
2x



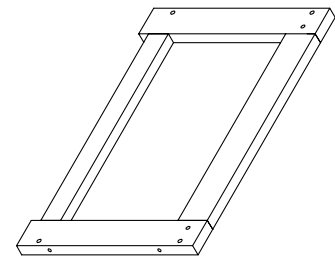
3A Rückenkissen  
1x



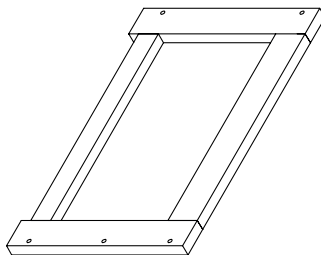
4A Sitzkissen  
1x



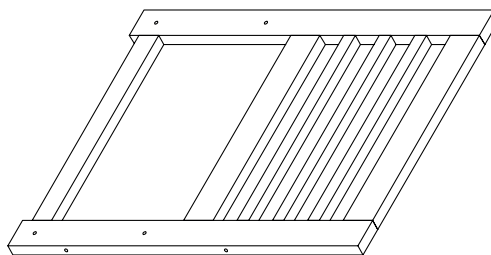
5A Sitzfläche  
1x



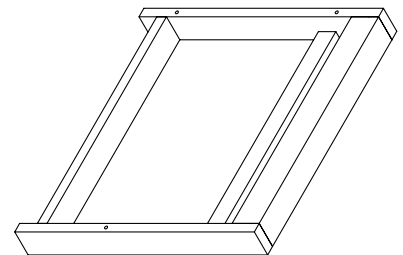
6A Seitenteil, rechts  
1x



7A Seitenteil, links  
1x

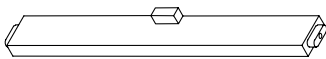
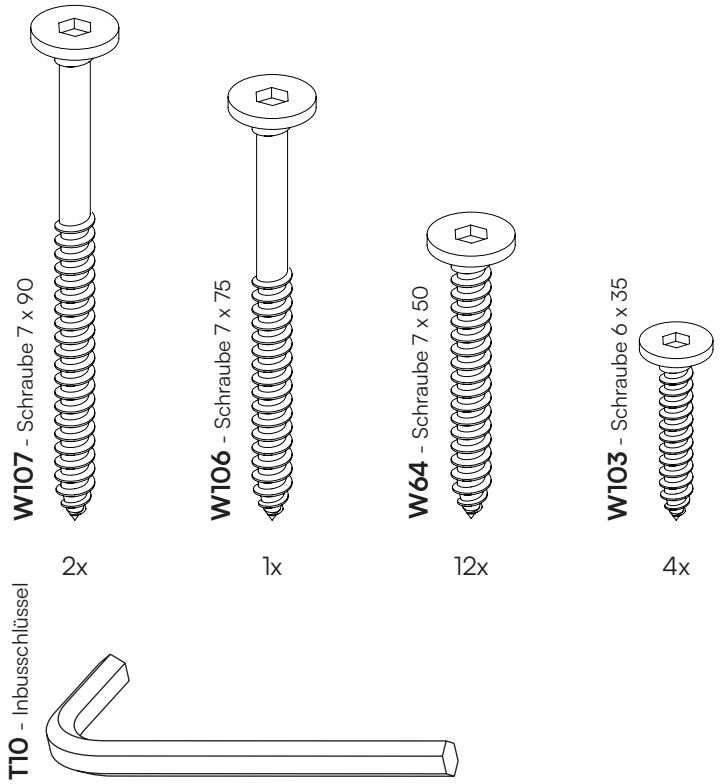
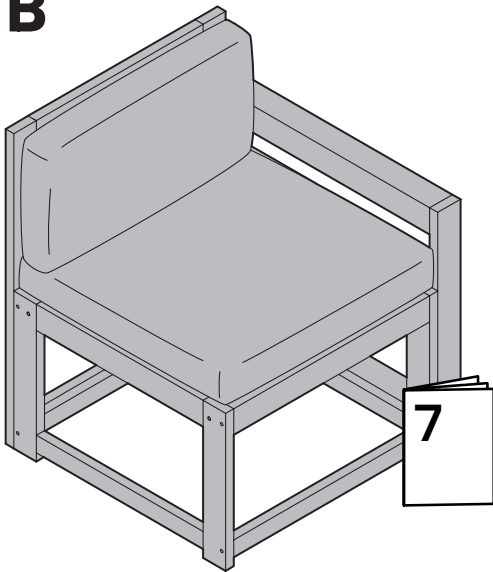


8A Rückenlehne  
1x

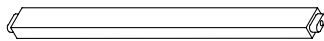


9A Armlehne, links  
1x

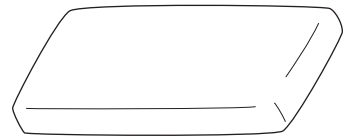
**B**



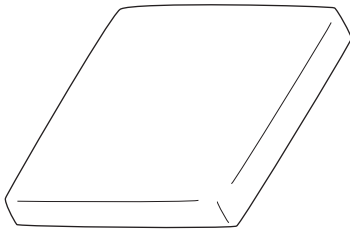
**1B** Passleiste, oben  
2x



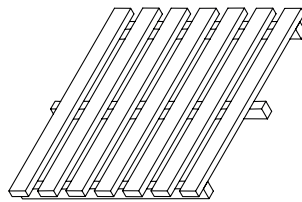
**2B** Passleiste, unten  
2x



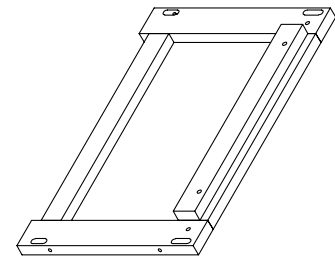
**3B** Rückenkissen  
1x



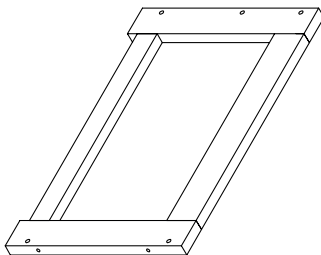
**4B** Sitzkissen  
1x



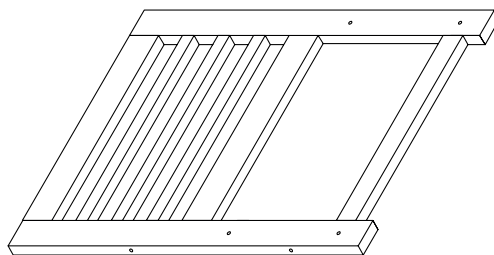
**5B** Sitzfläche  
1x



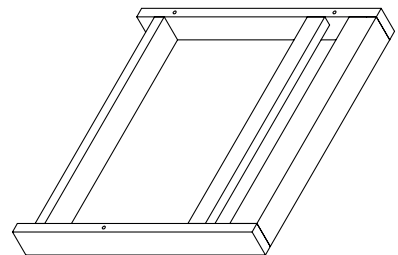
**6B** Seitenteil, rechts  
1x



**7B** Seitenteil, links  
1x

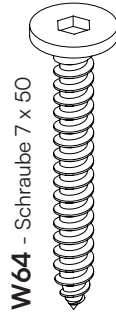
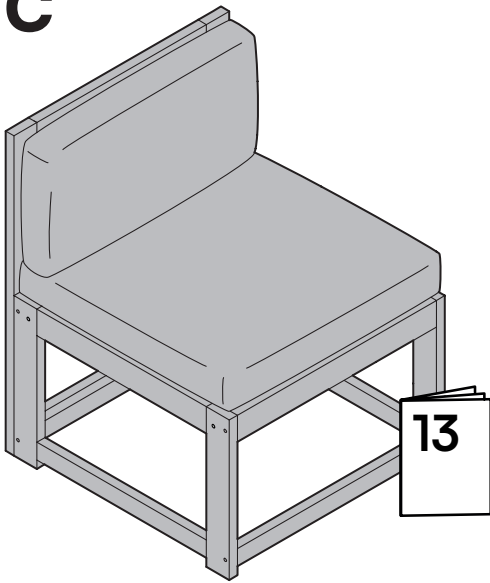


**8B** Rückenlehne  
1x



**9B** Armlehne, rechts  
1x

**C**



W64 - Schraube 7 x 50

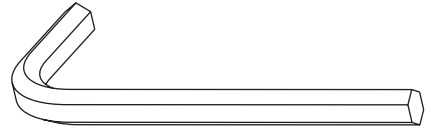
12x



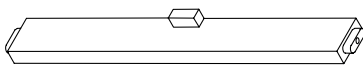
W103 - Schraube 6 x 35

4x

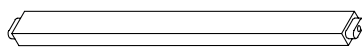
T10 - Inbusschlüssel



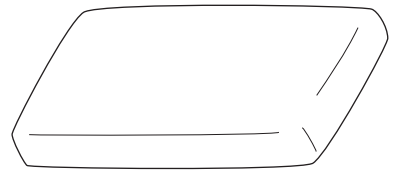
1x



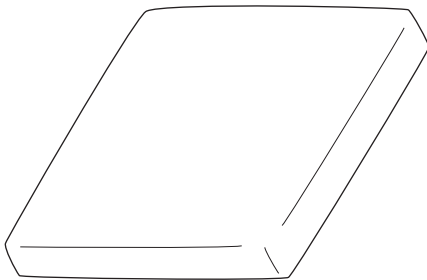
1C Passleiste, oben  
2x



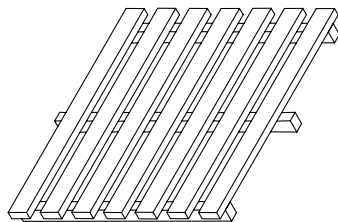
2C Passleiste, unten  
2x



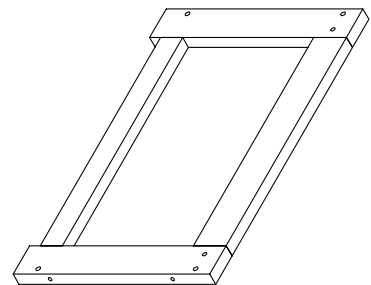
3C Rückenkissen  
1x



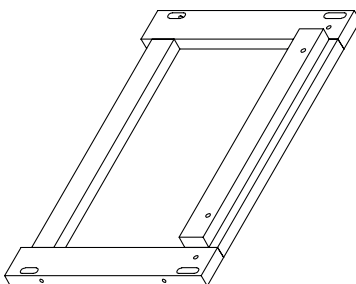
4C Sitzkissen  
1x



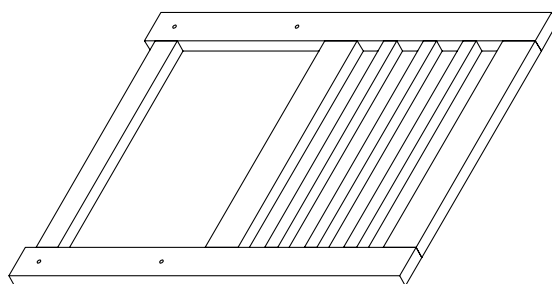
5C Sitzfläche  
1x



6C Seitenteil, rechts  
1x

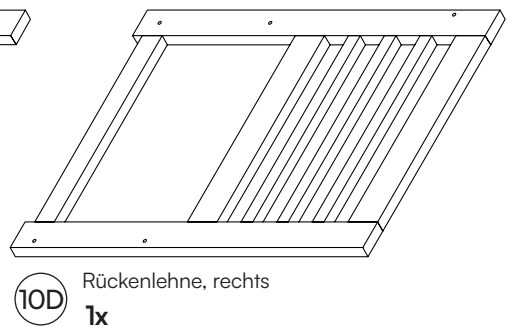
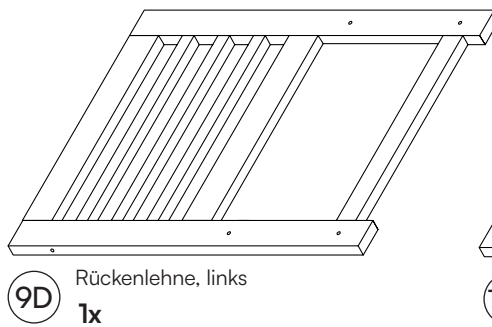
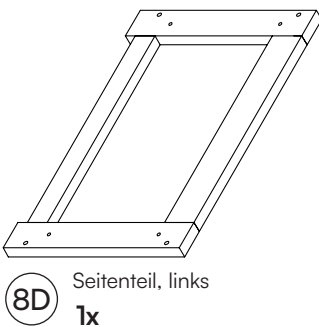
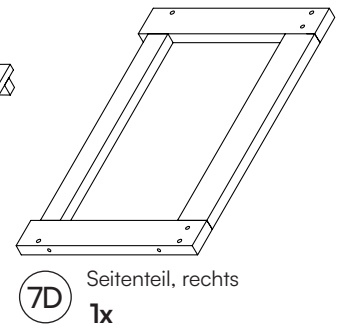
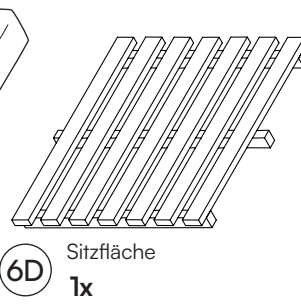
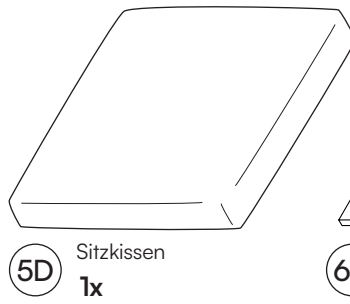
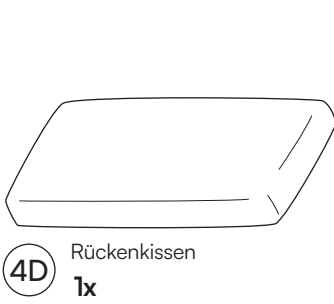
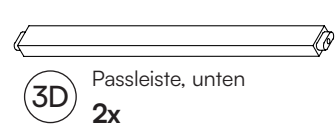
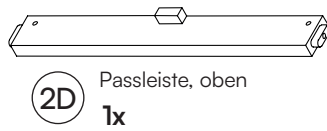
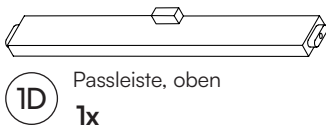
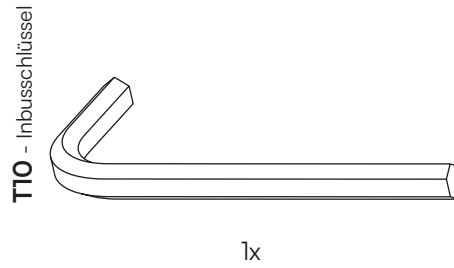
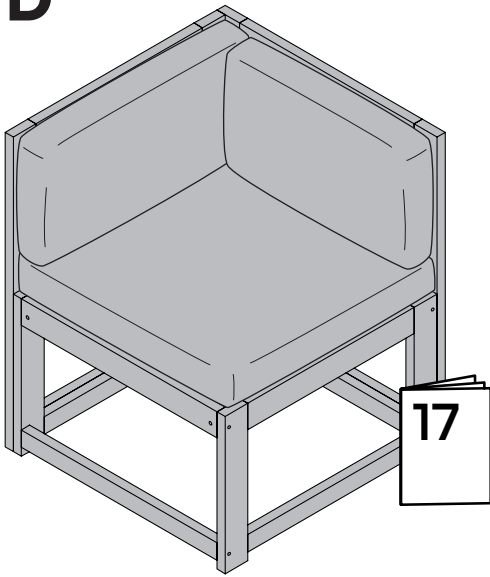


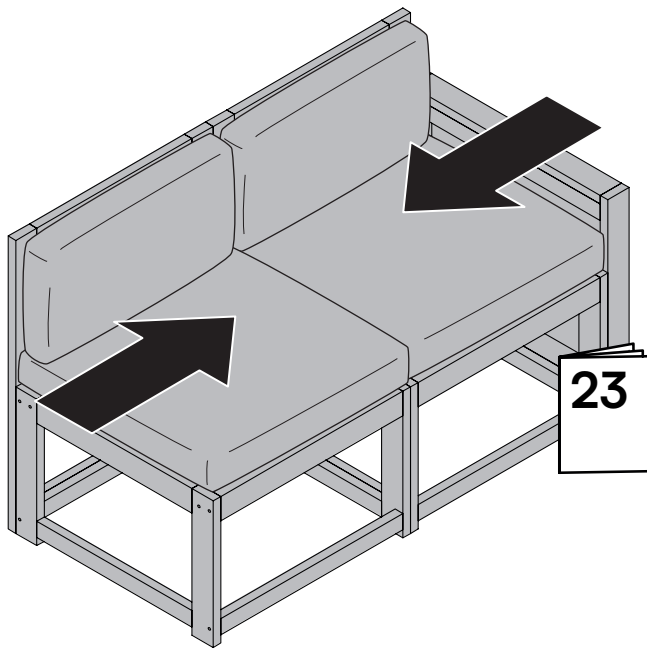
7C Seitenteil, links  
1x



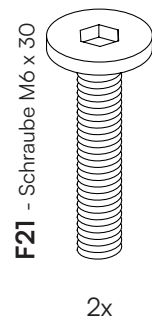
8C Rückenlehne  
1x

# D



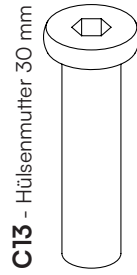


Pro Verbindung  
zweier Elemente:



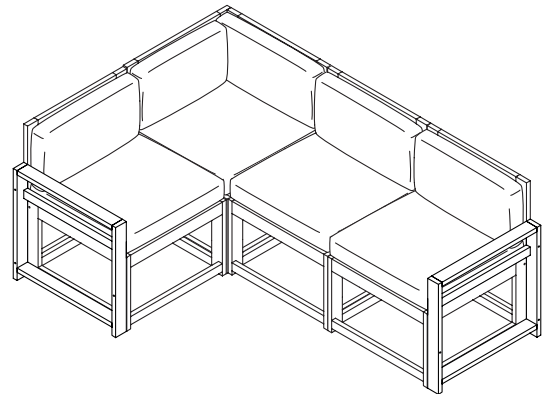
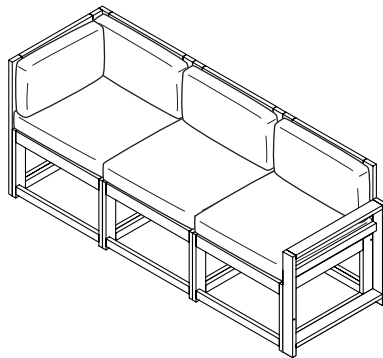
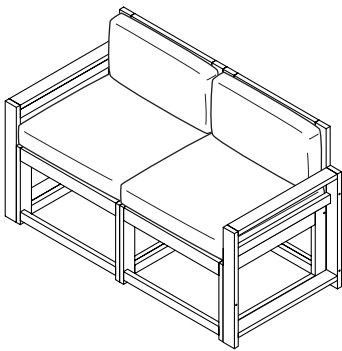
F21 - Schraube M6 x 30

2x



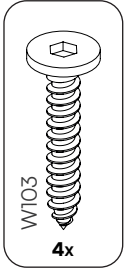
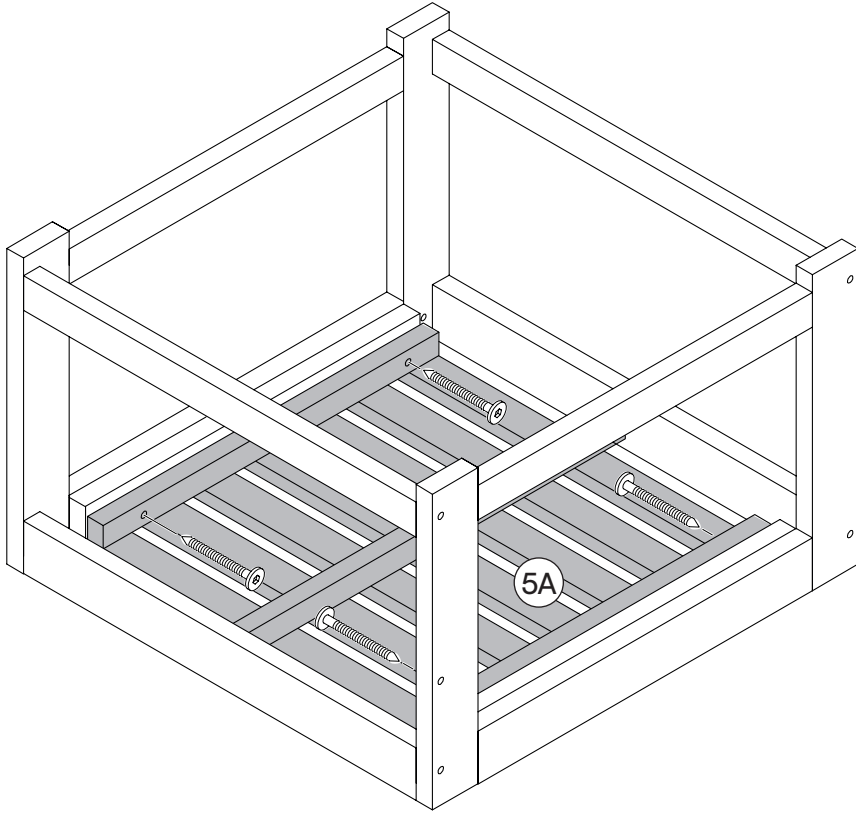
C13 - Hülsenmutter 30 mm

2x

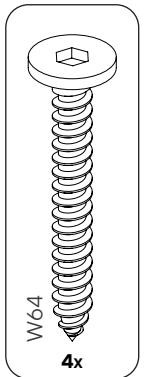
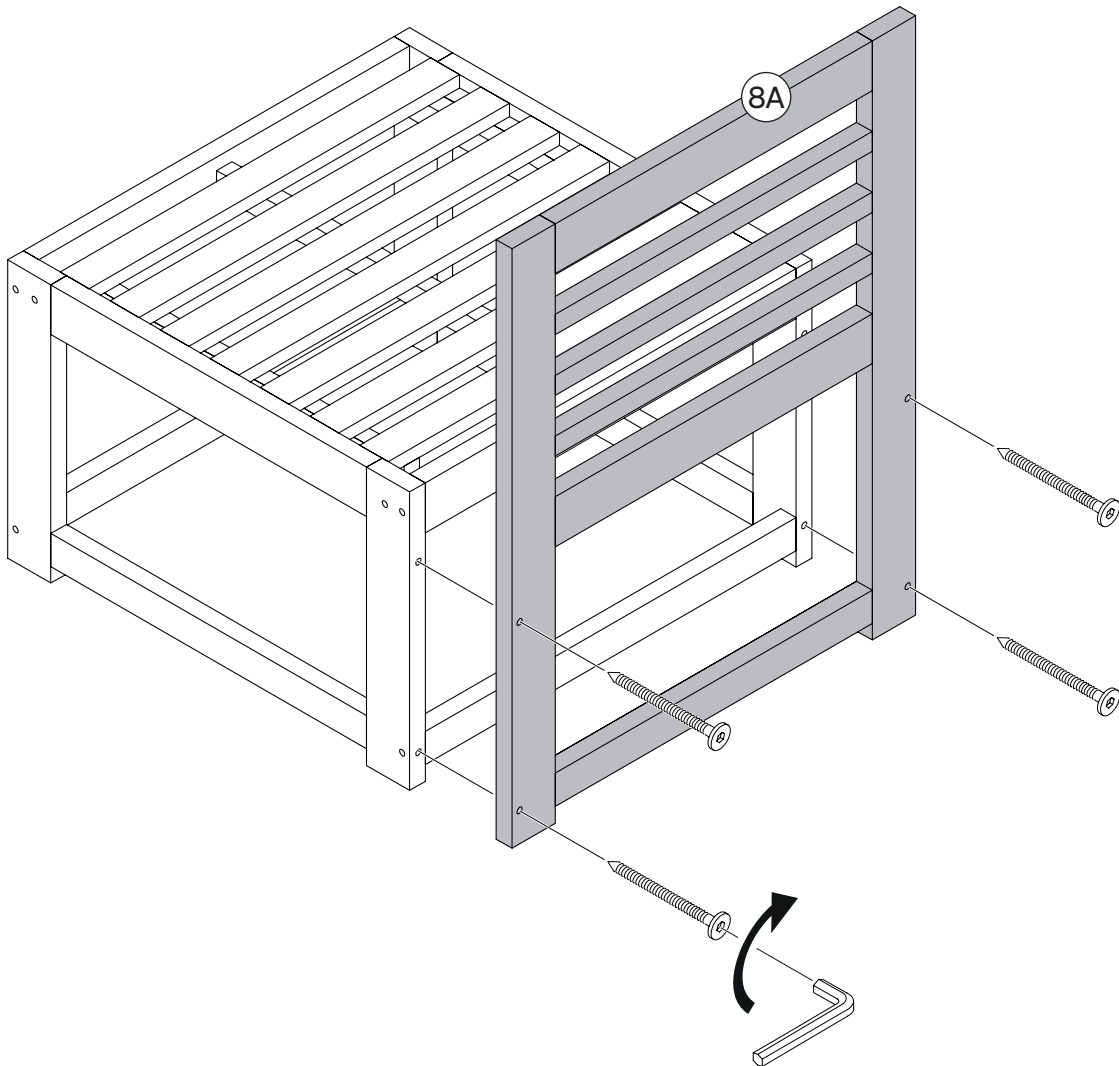




2

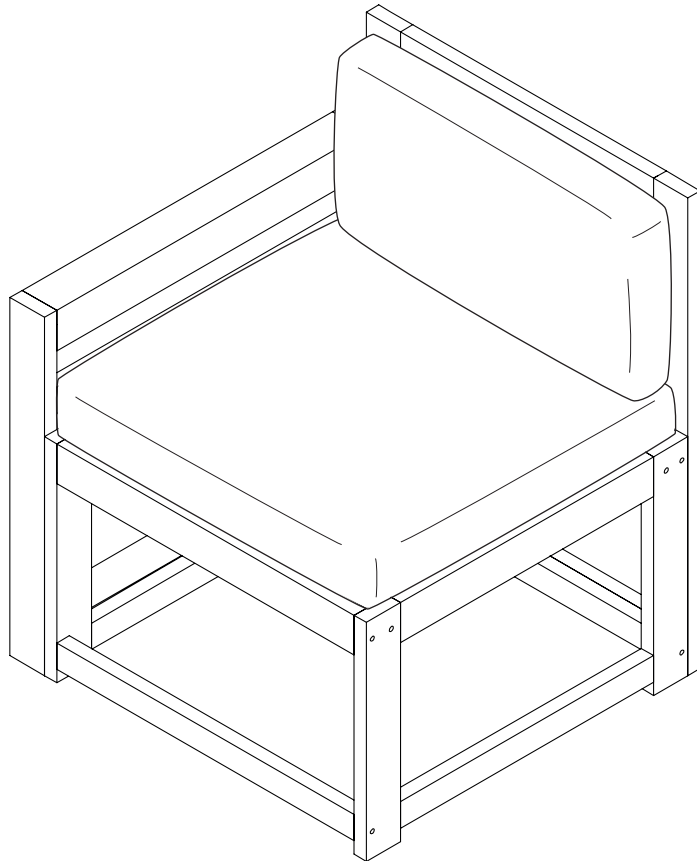
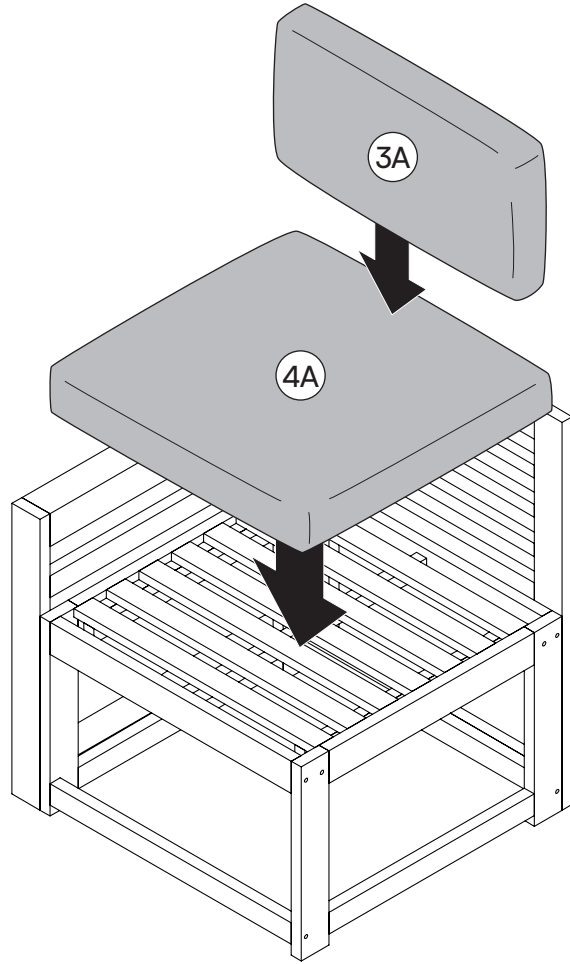


3



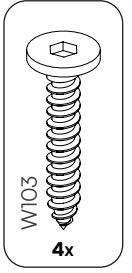
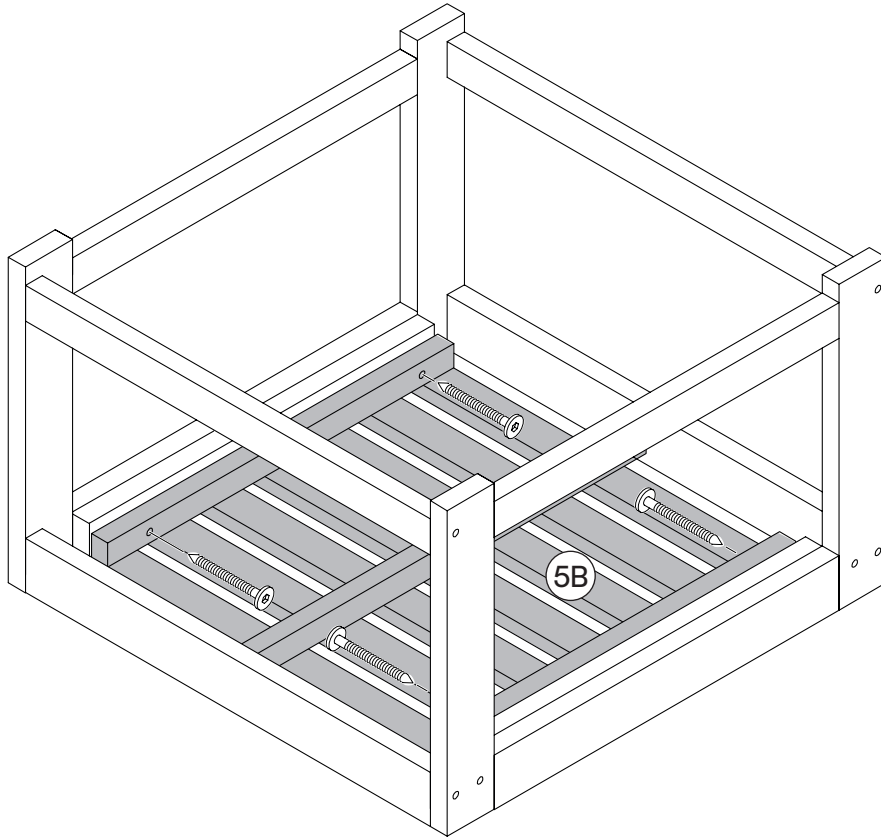


6

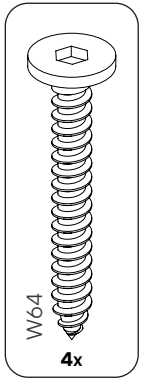
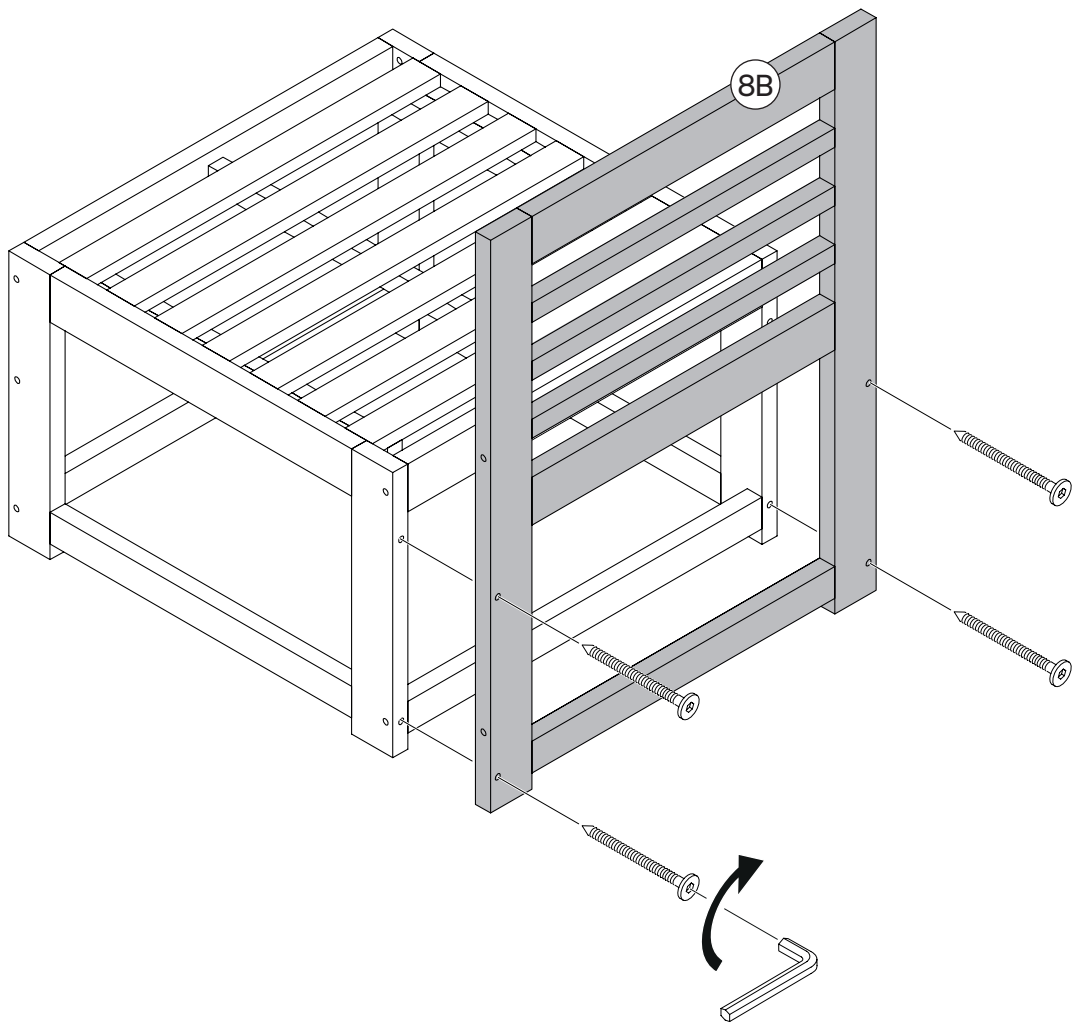




8

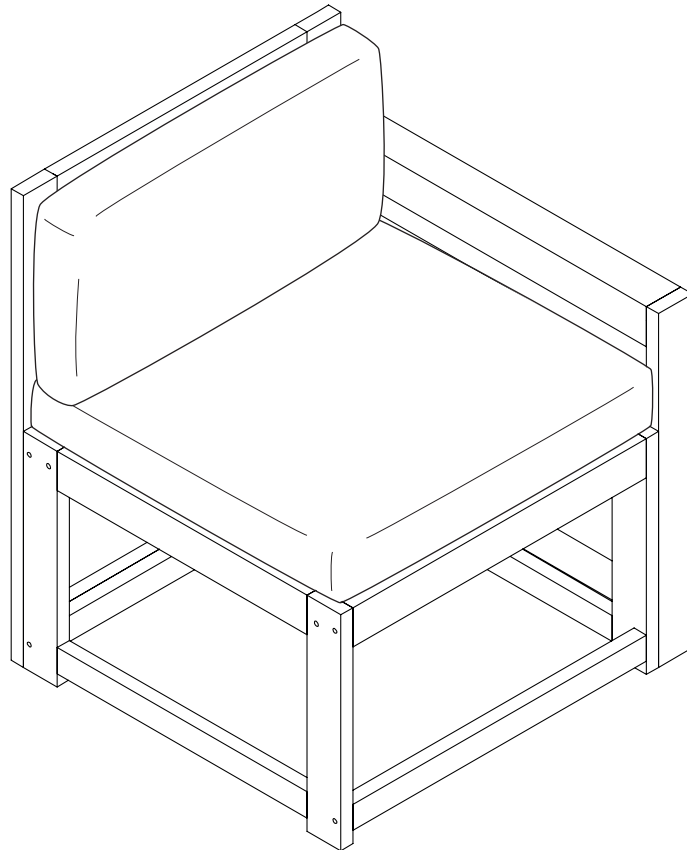
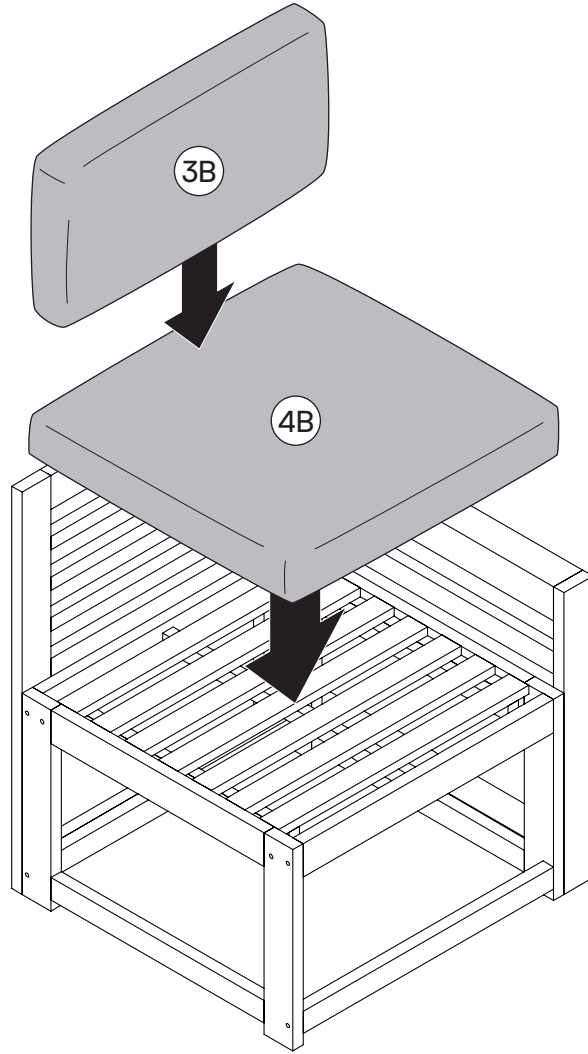


9

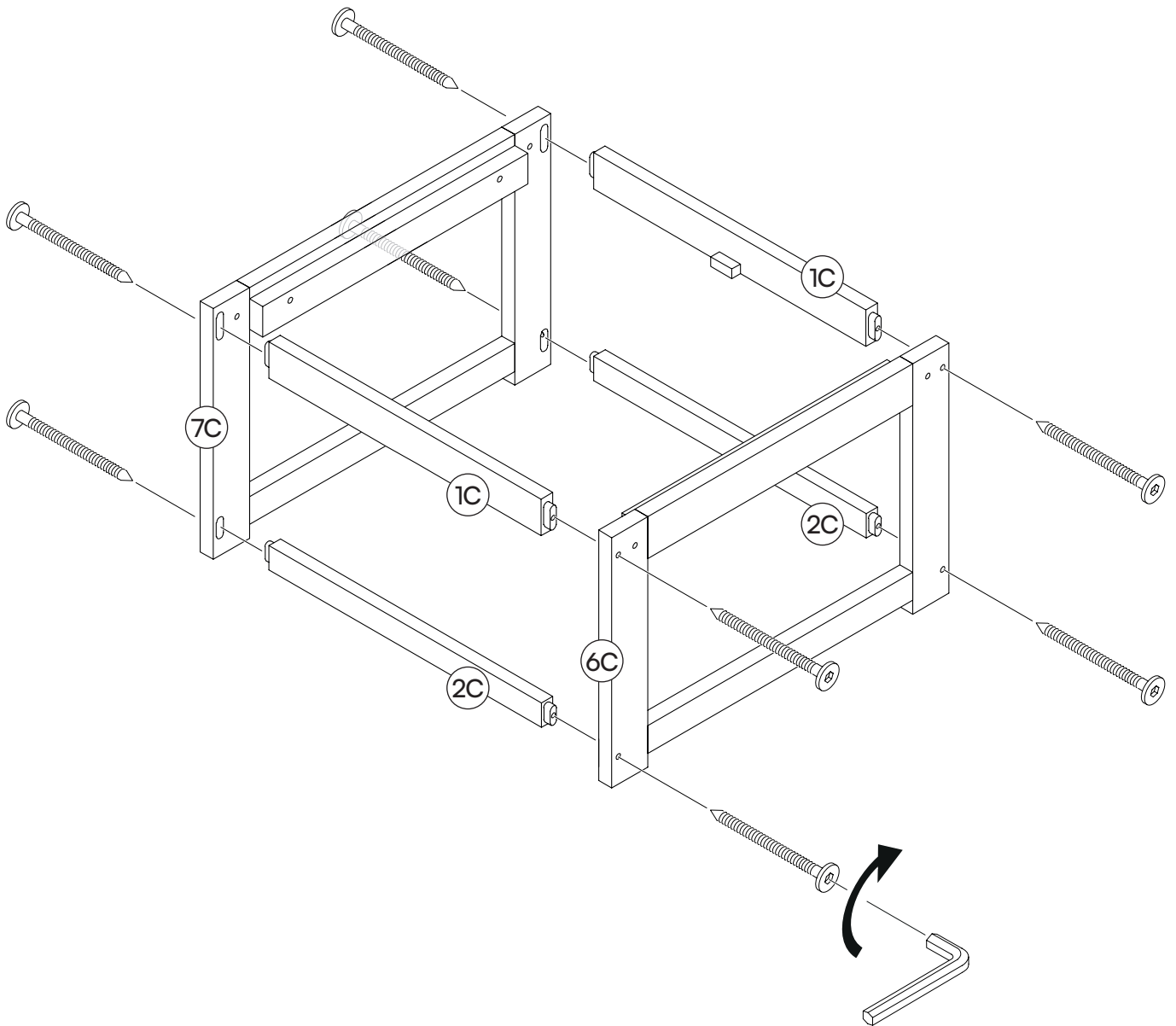
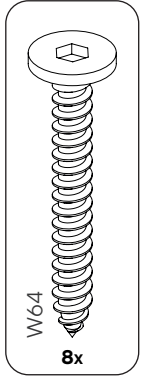
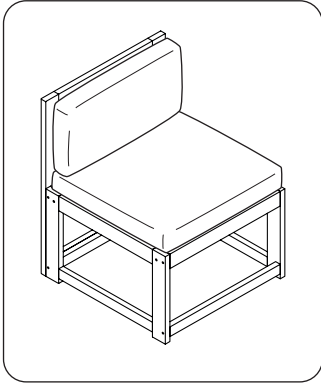




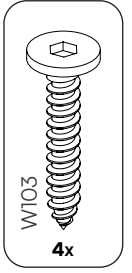
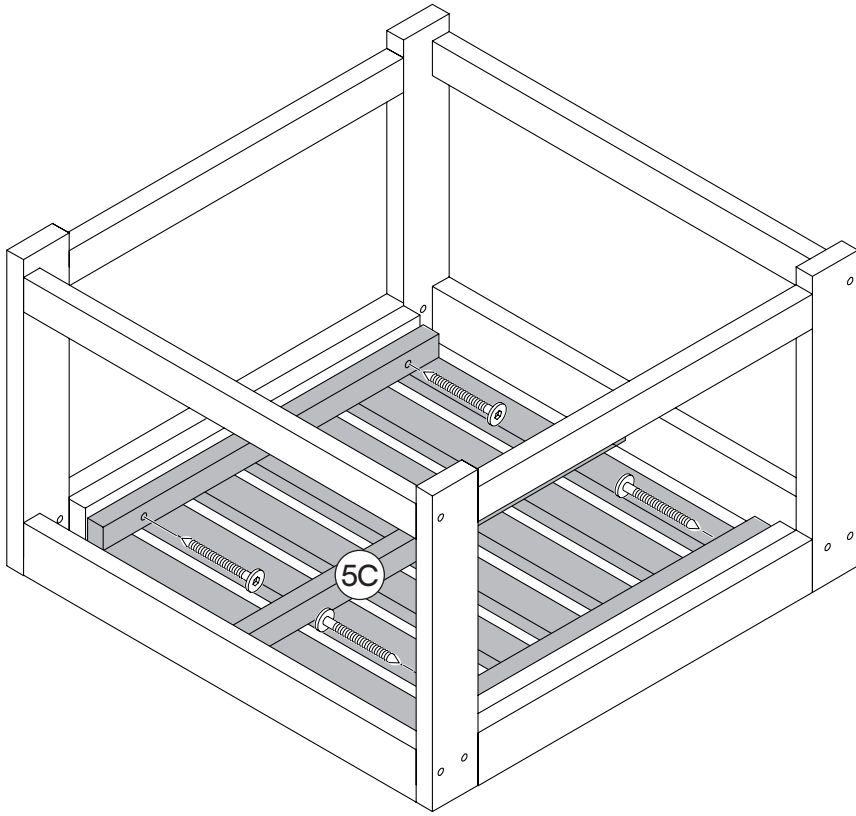
12



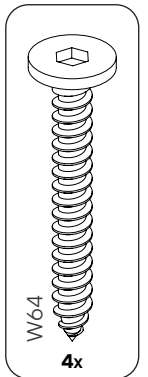
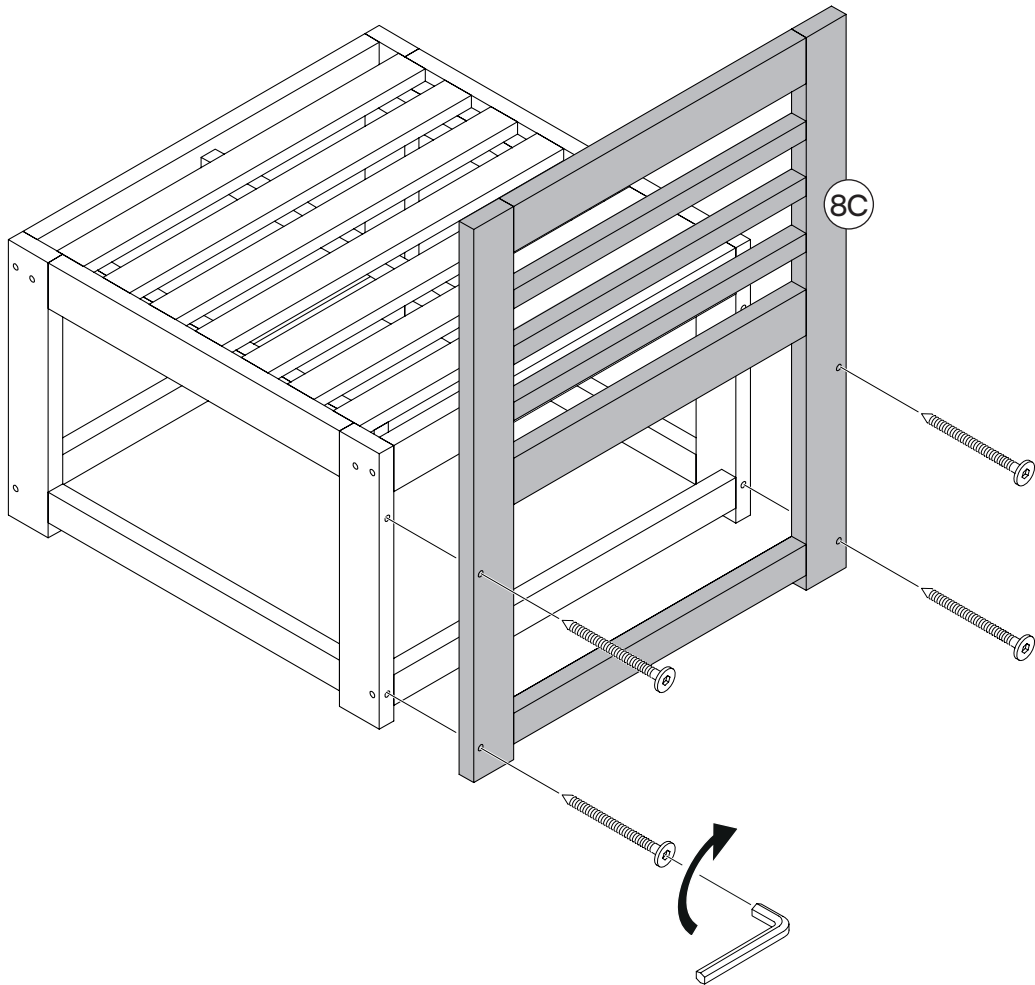
# 13



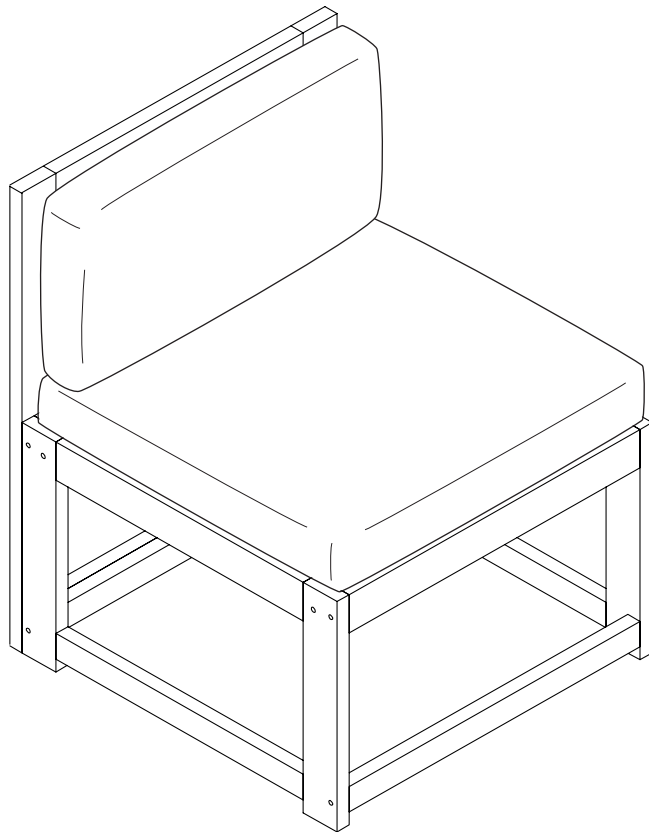
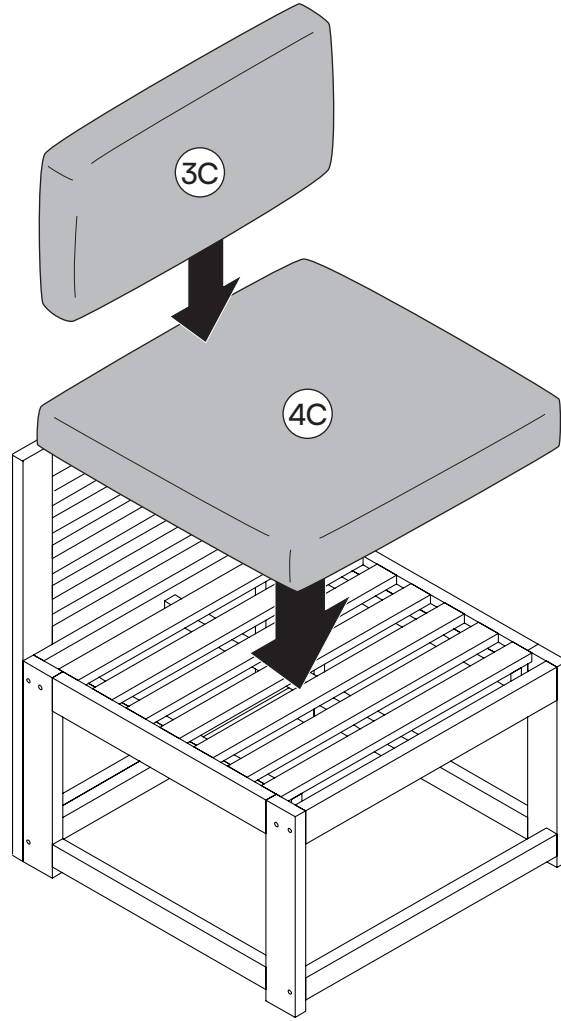
# 14



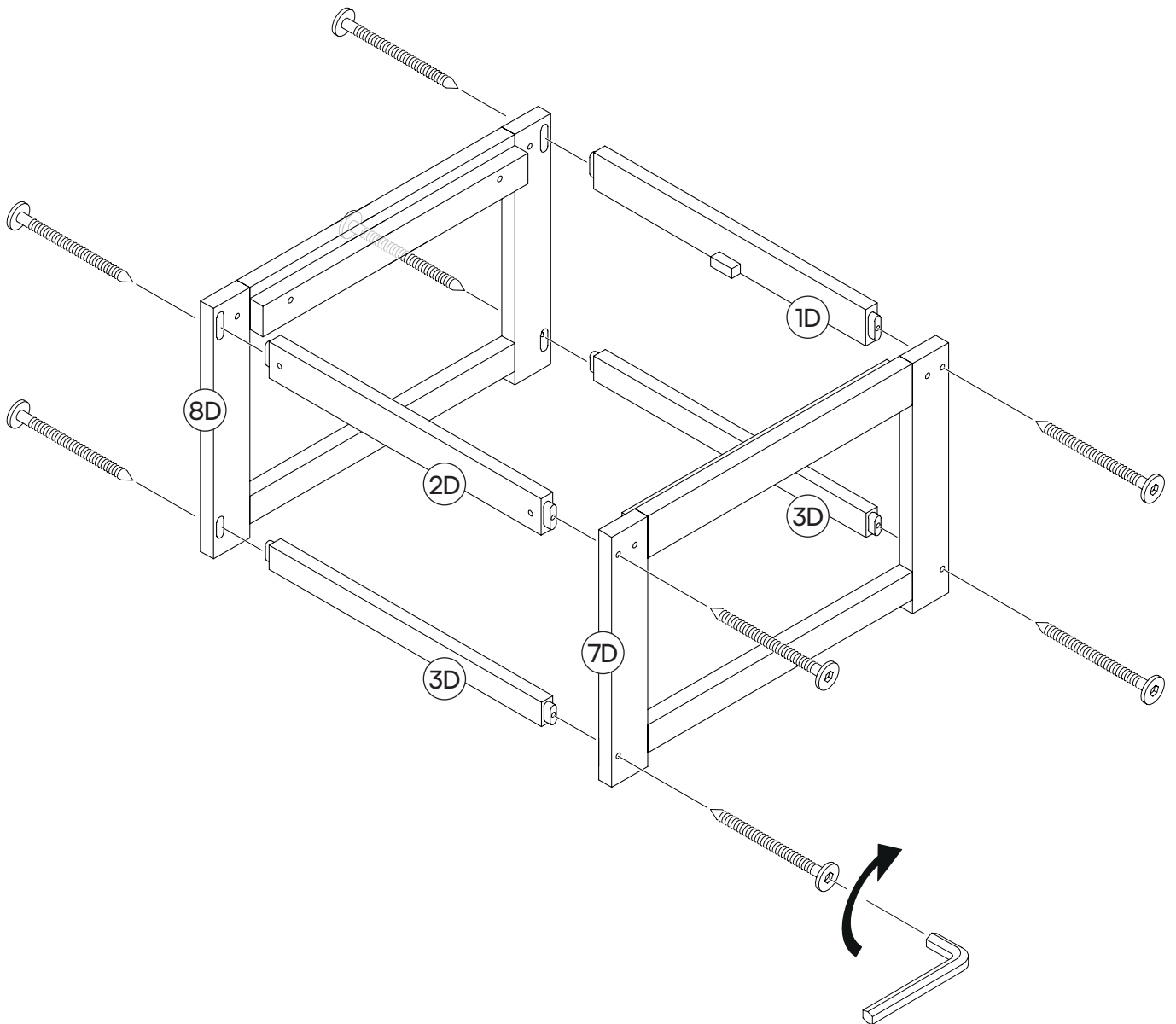
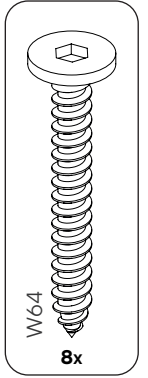
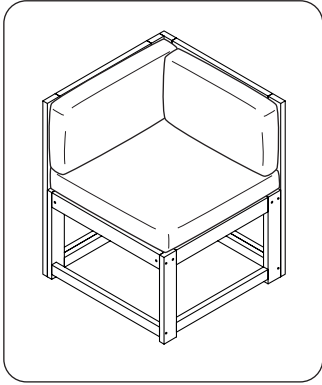
# 15



# 16

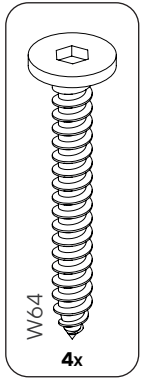
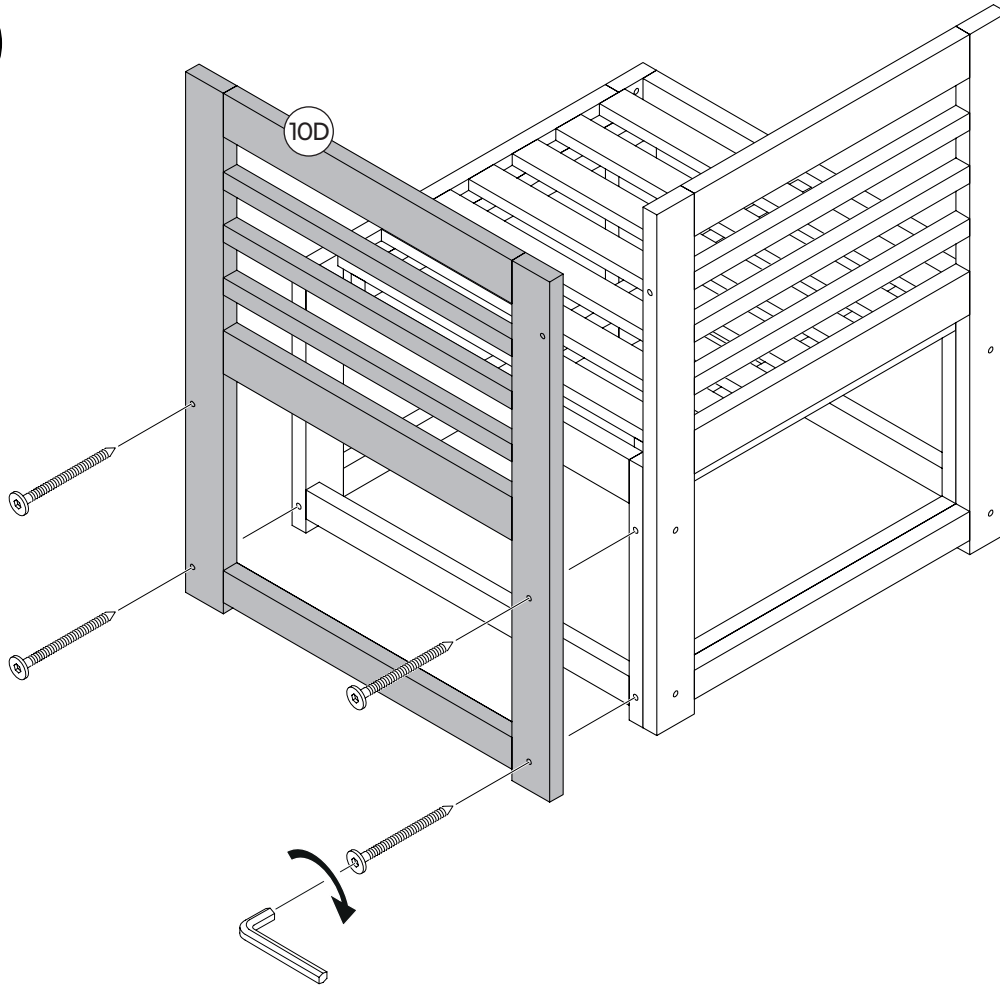


# 17

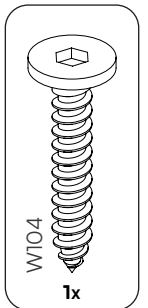
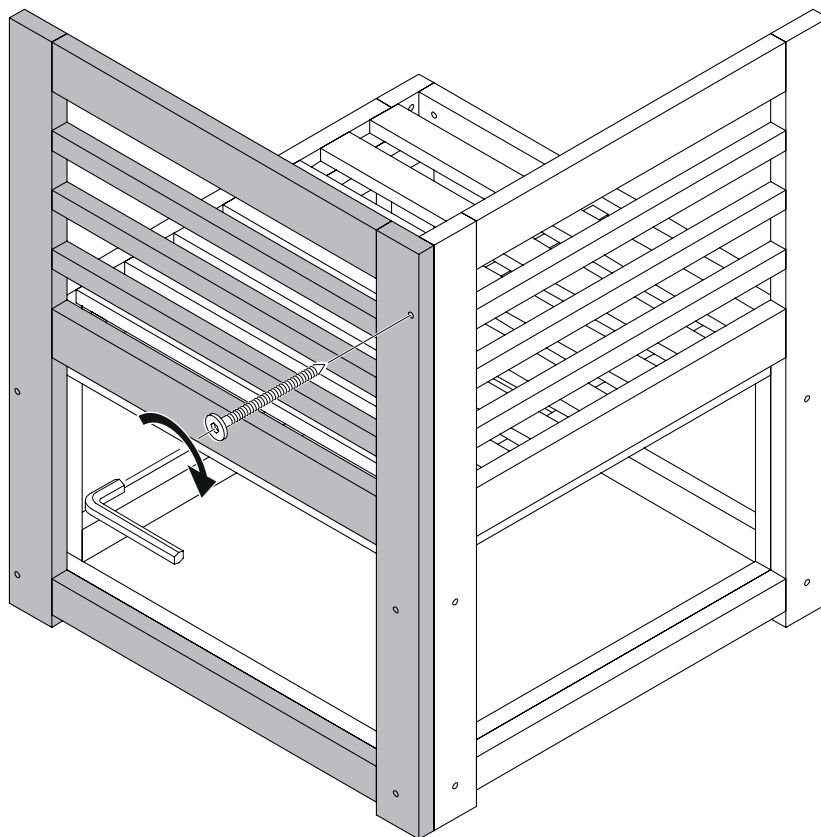


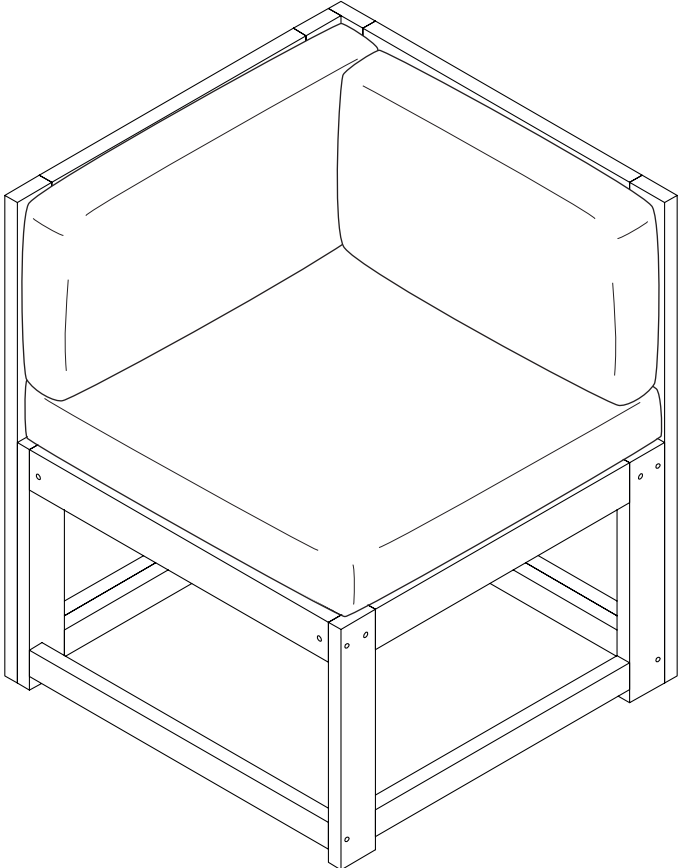
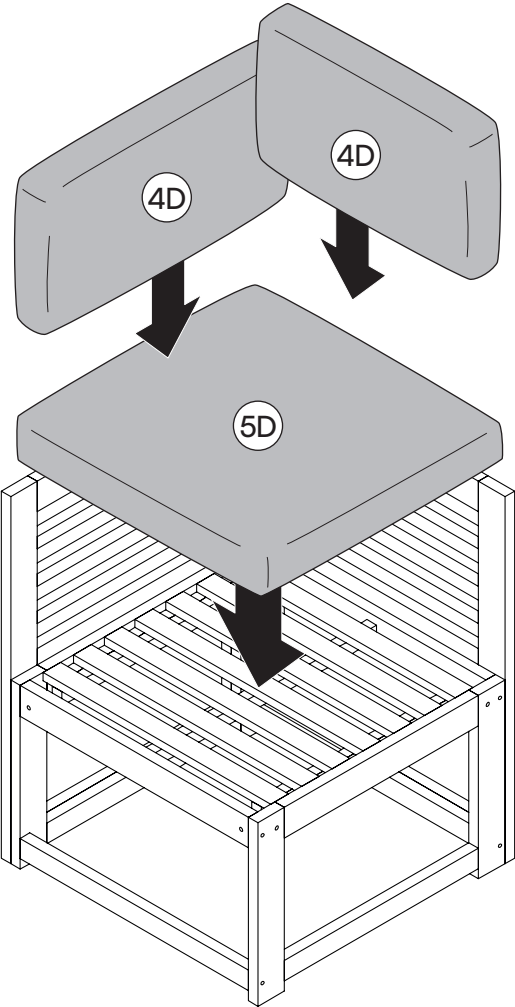


# 20



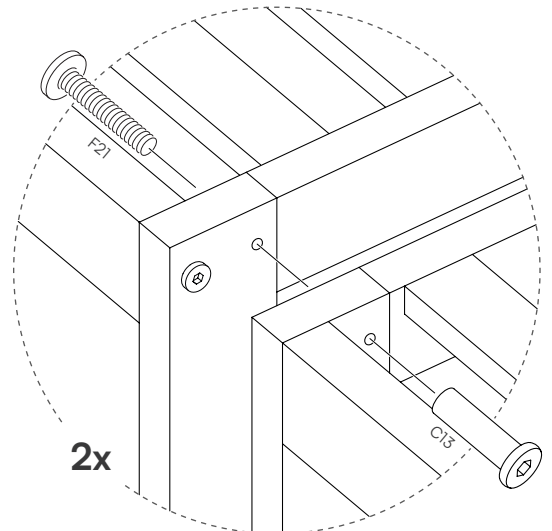
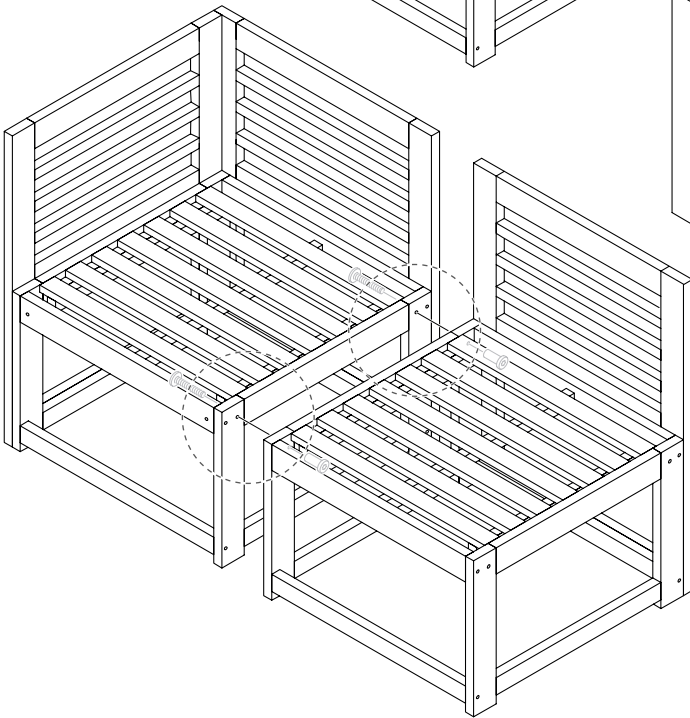
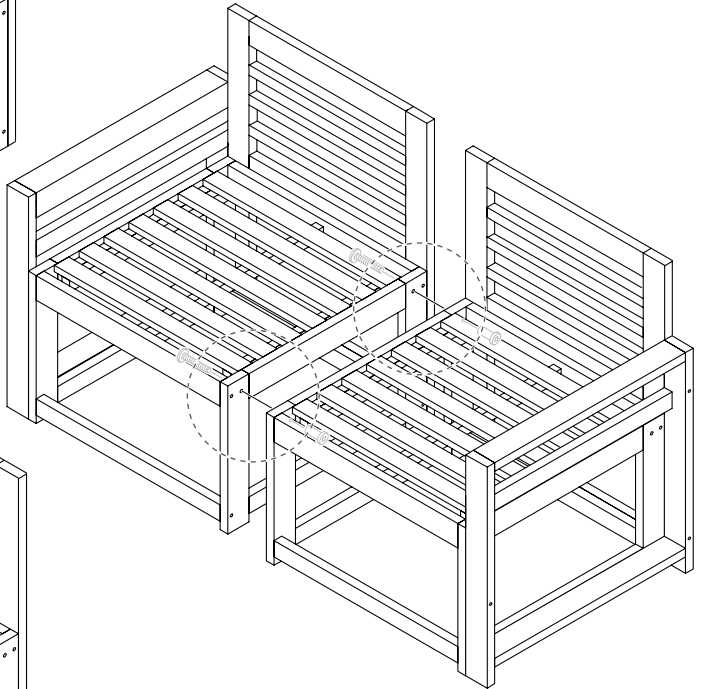
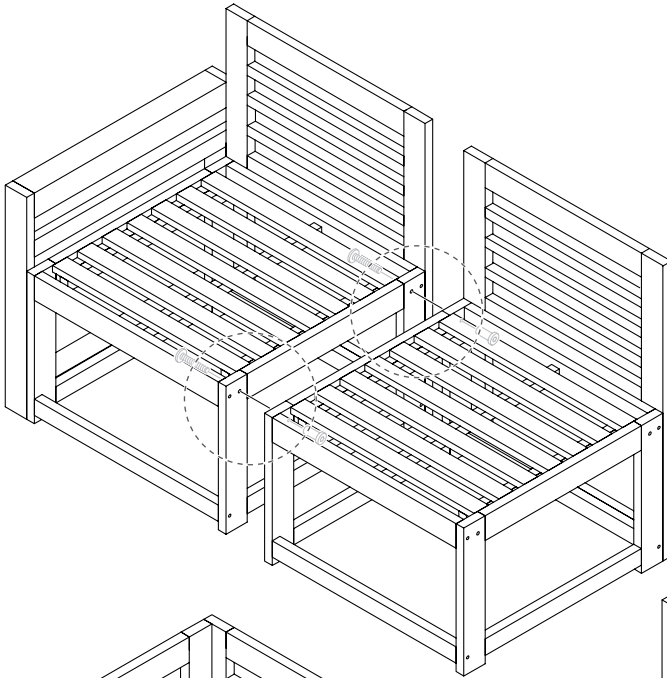
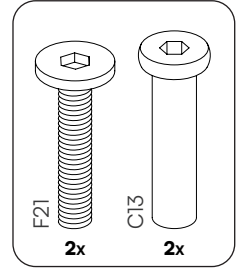
# 21

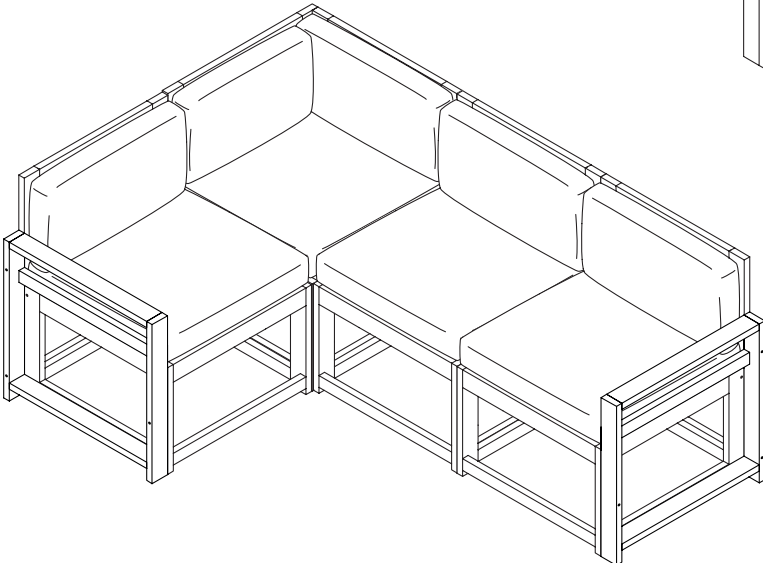
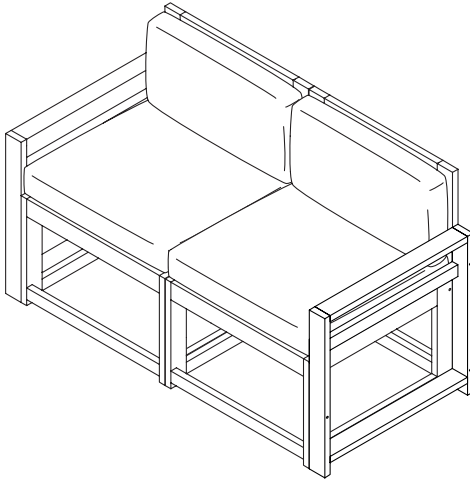
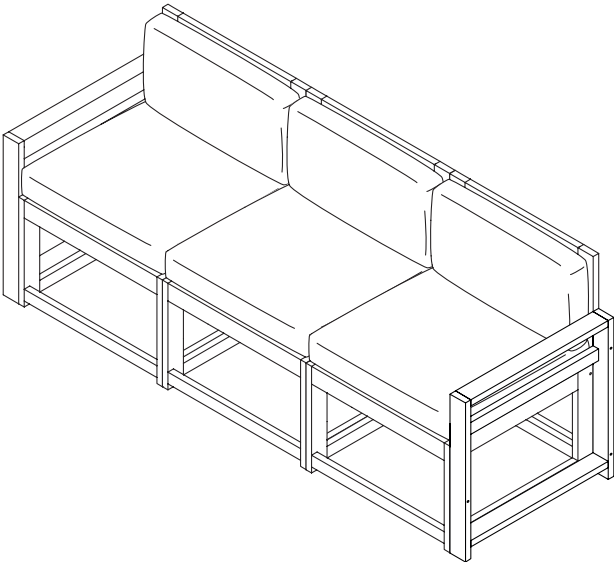
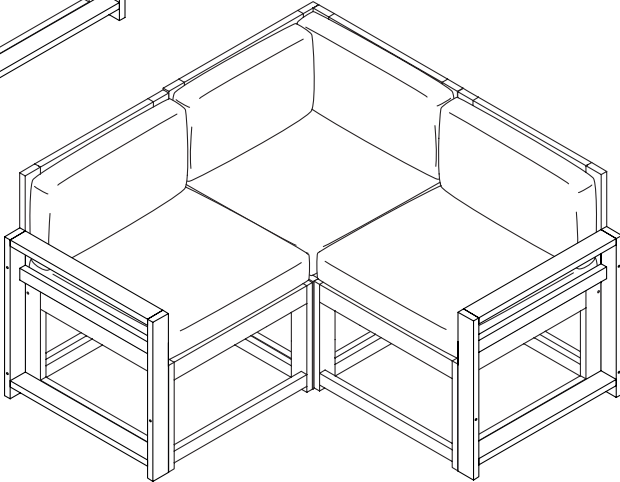
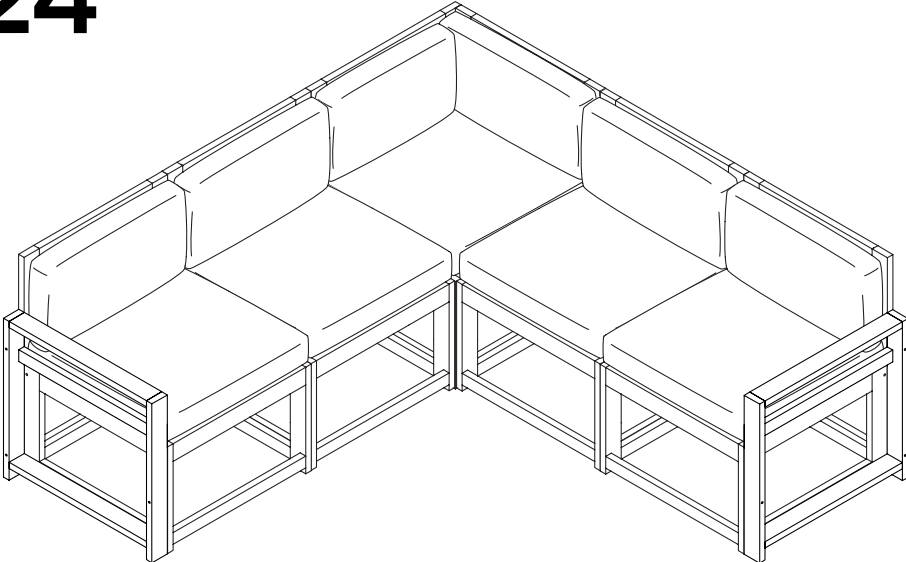


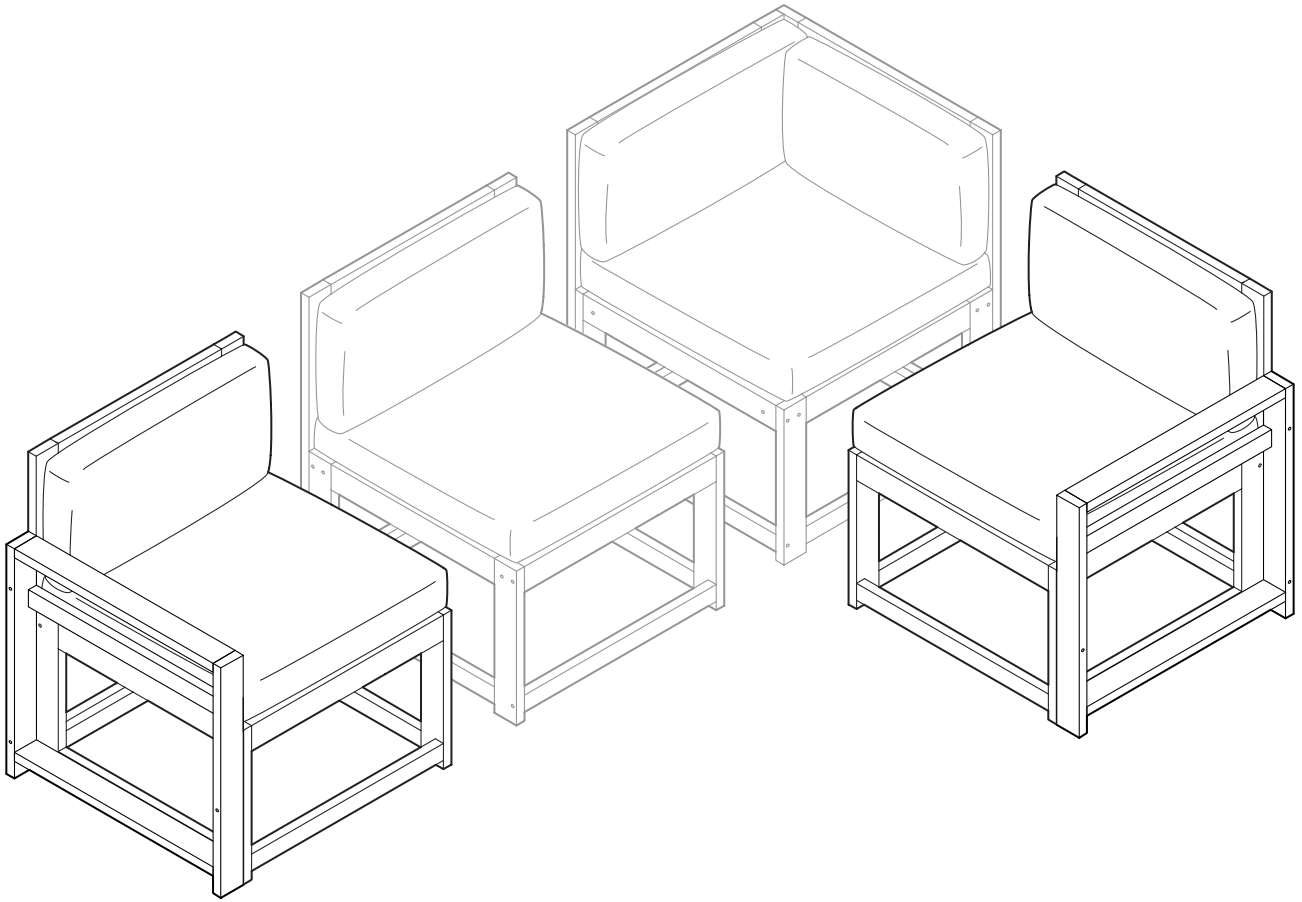


# 23

Wiederhole diesen Schritt, um alle Elemente des Sofas zusammenzubauen.







# Fragen?

Wir sind für Dich da!

Scanne den QR-Code oder schreib uns an [service@bela-living.de](mailto:service@bela-living.de).  
Gemeinsam kriegen wir jedes Problem gelöst!

