

# STEELSØN

Balkon-Set 'Lystra'





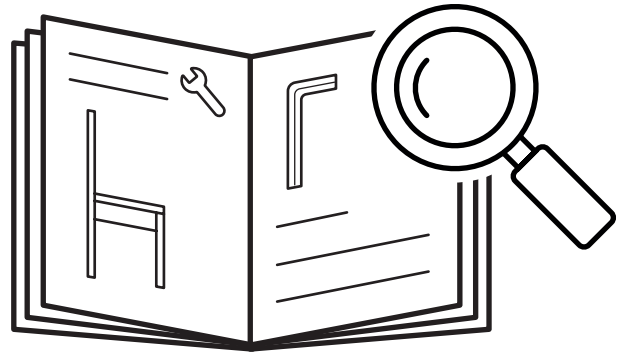
# Hey,

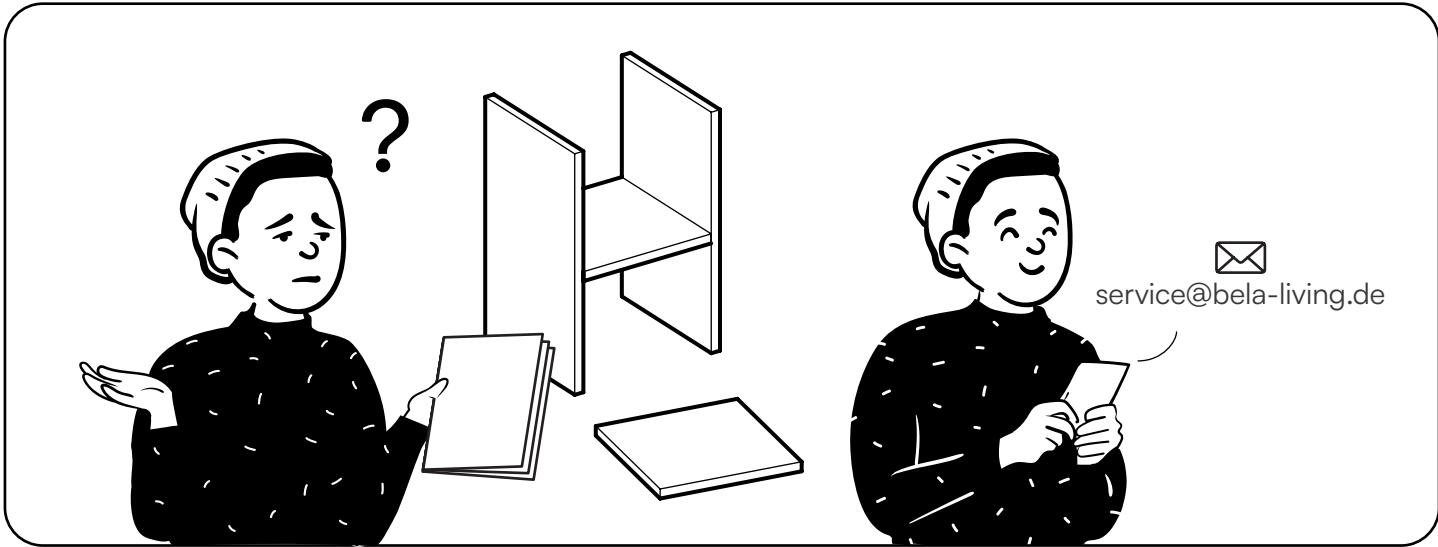
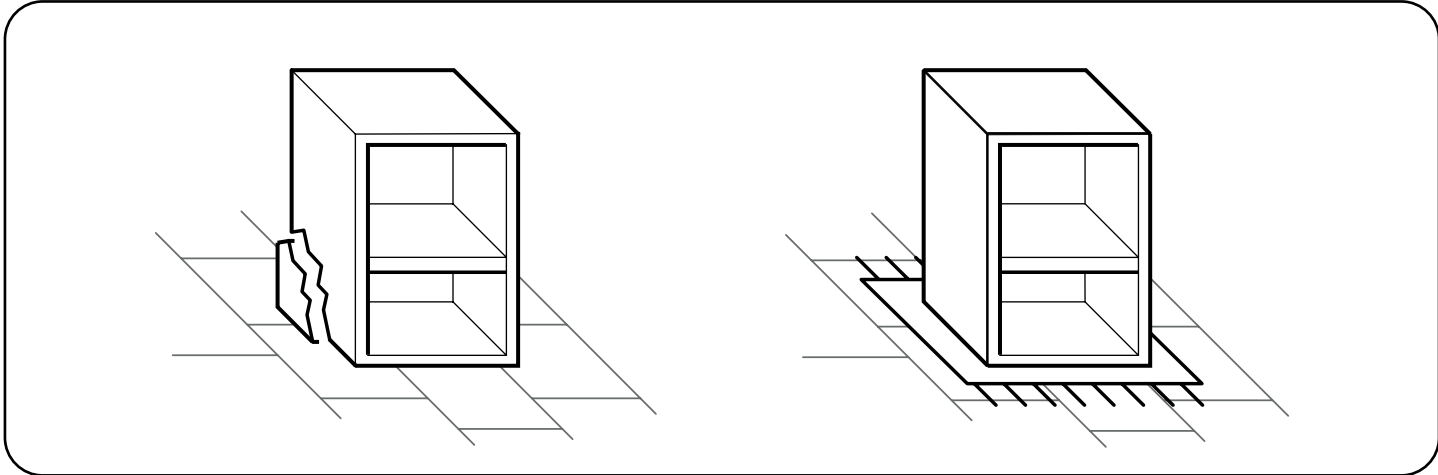
wir freuen uns, dass Du Dich für unser Produkt entschieden hast. Beachte die kommenden Hinweise, um den Aufbau problemlos zu gestalten.

**Viel Spaß mit Deinem Produkt!**

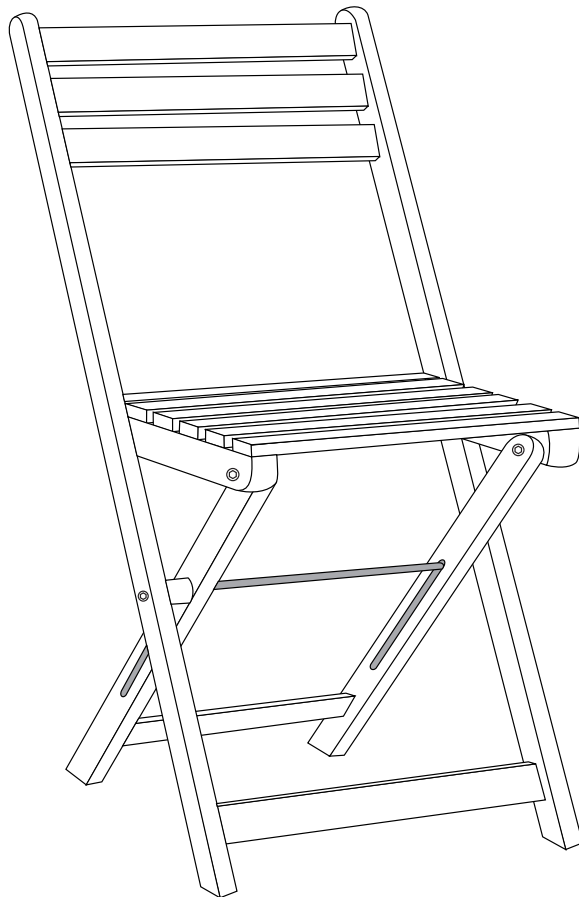
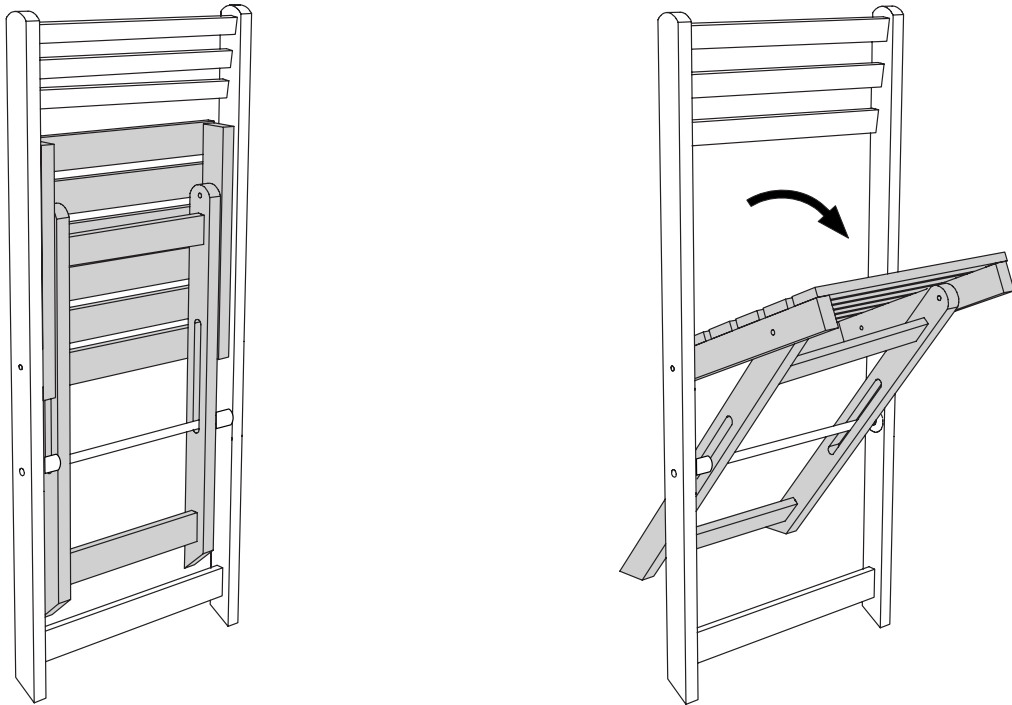
# 50%

weniger Fehler beim Aufbau durch sorgfältiges Lesen der Anleitung

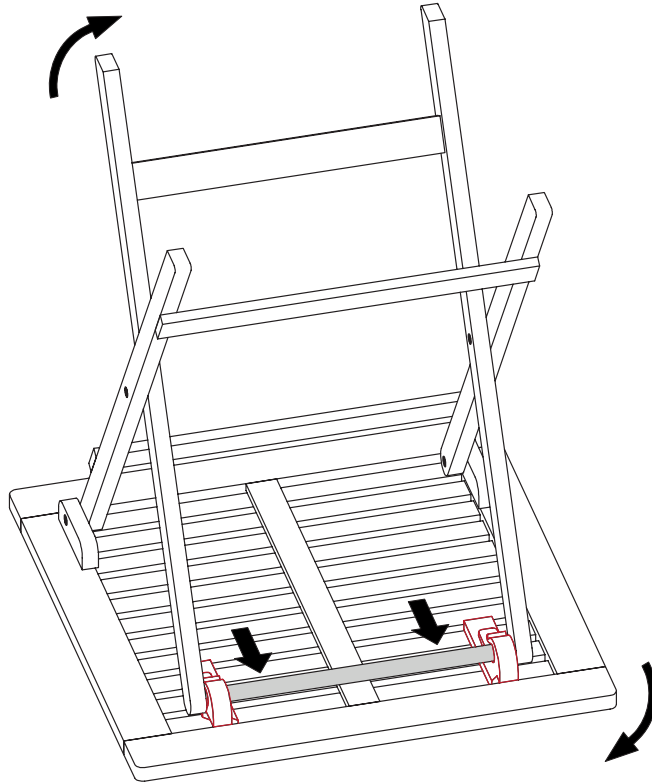




1 



2



**Reinigung:** Mit einem feuchten Tuch abwischen, keine aggressiven Reinigungsmittel verwenden.

**Trocknung:** Immer gut abtrocknen, um Rissbildung zu vermeiden.

**Ölen:** Regelmäßig mit geeignetem Holzöl pflegen, um die Oberfläche zu schützen und die Farbe zu erhalten.

**Lagerung:** Vor Feuchtigkeit und extremen Temperaturen schützen.

