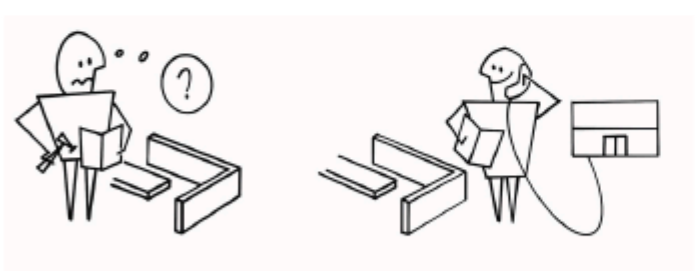
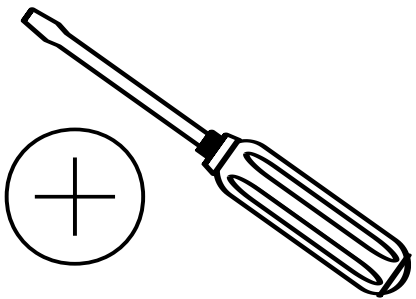
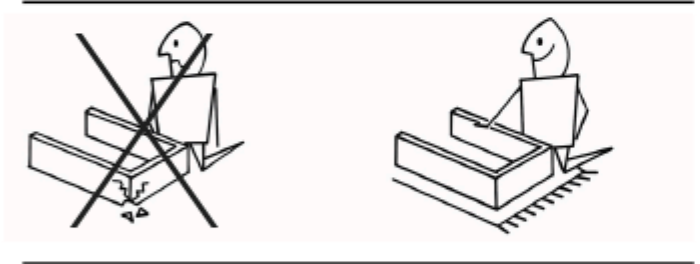
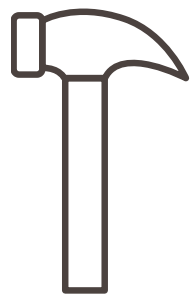
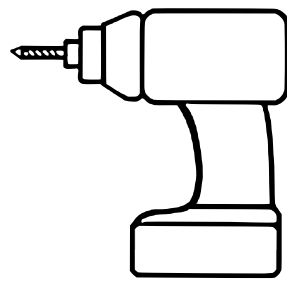
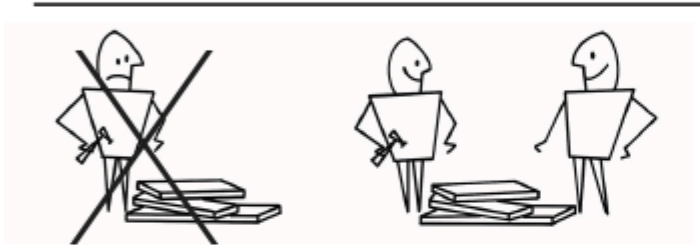
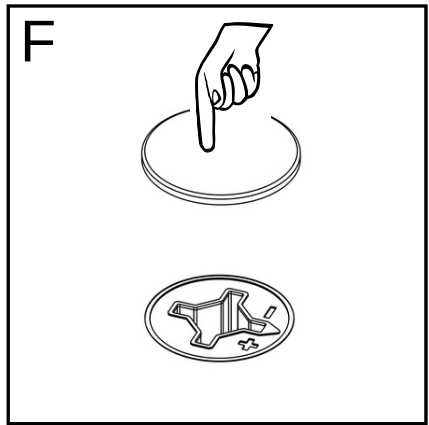
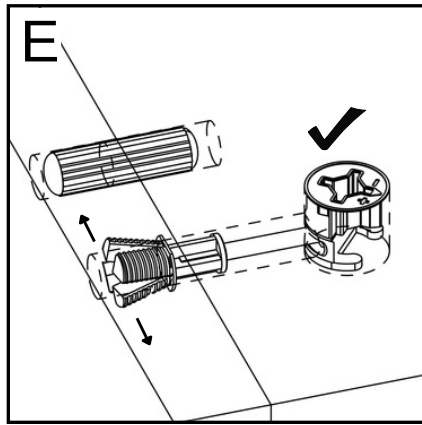
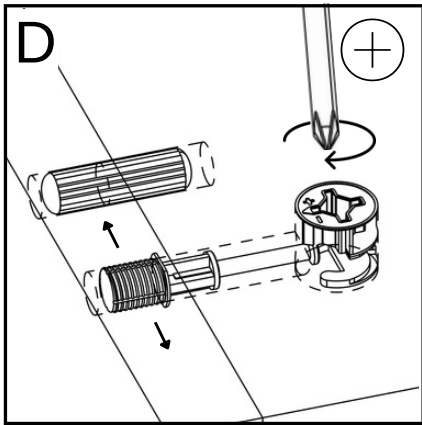
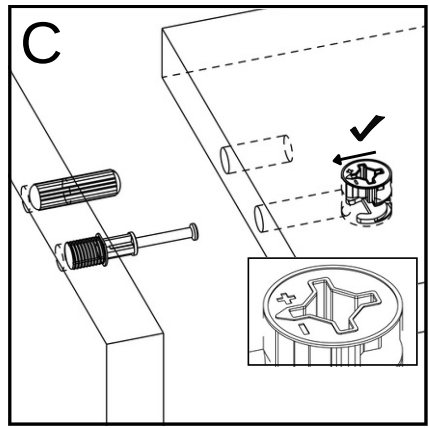
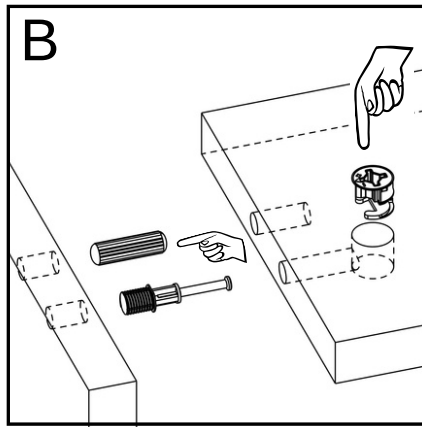
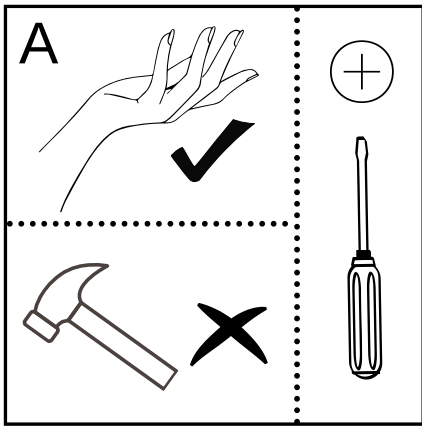
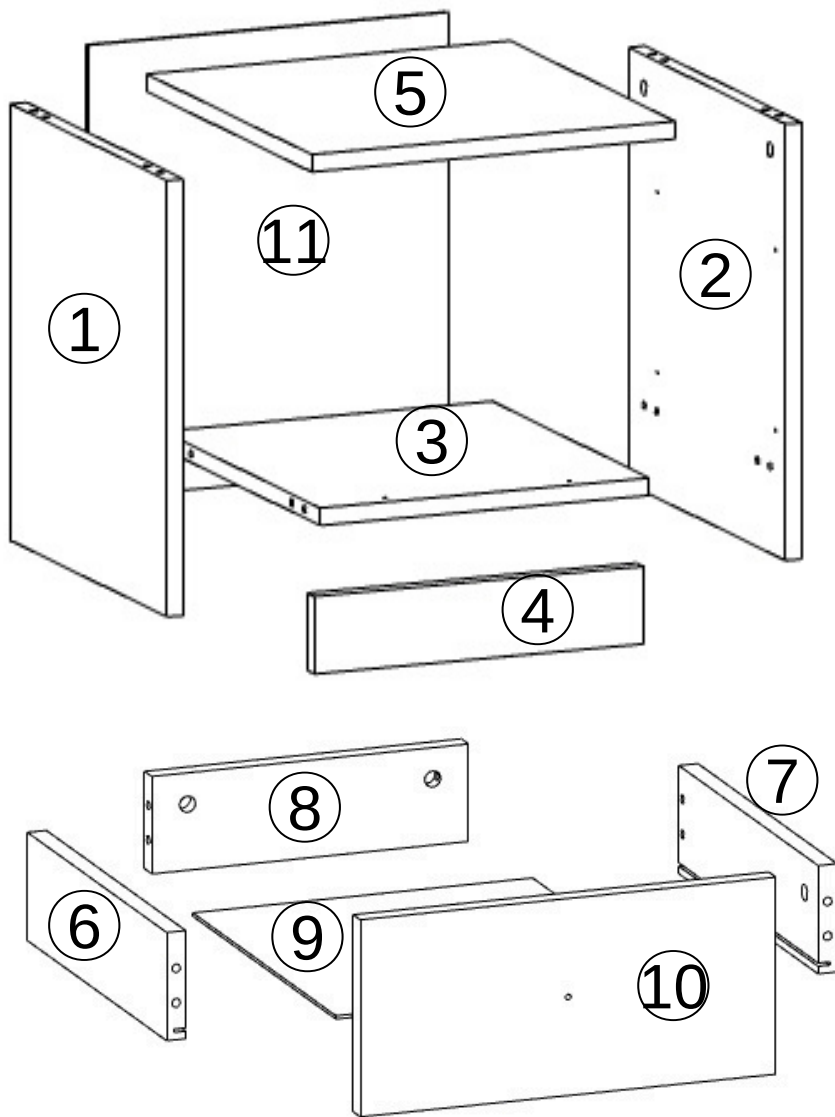
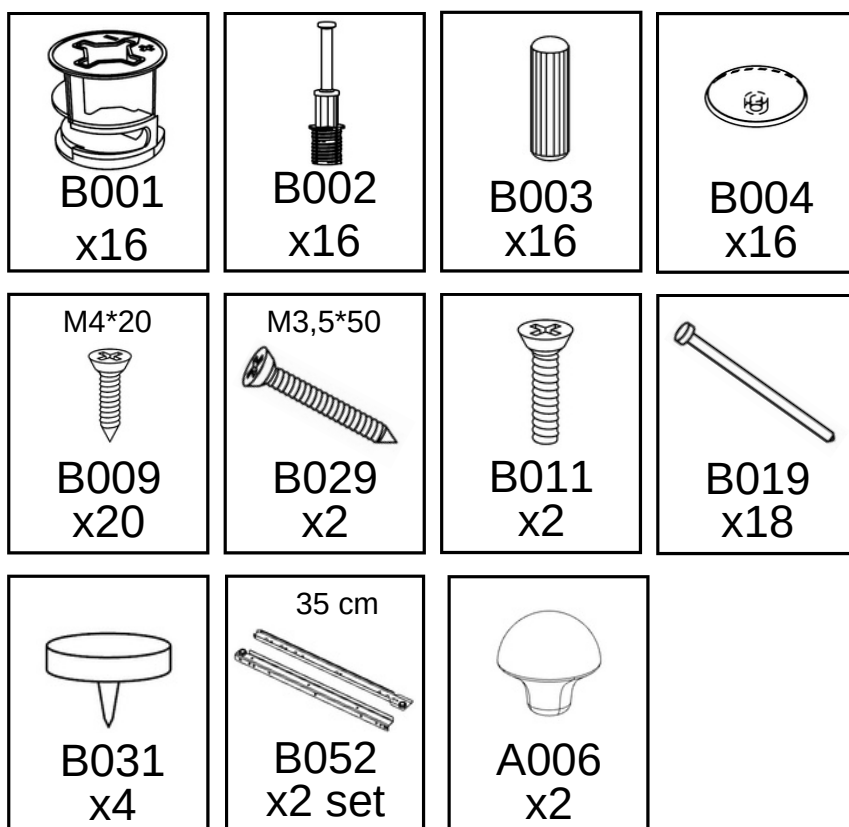


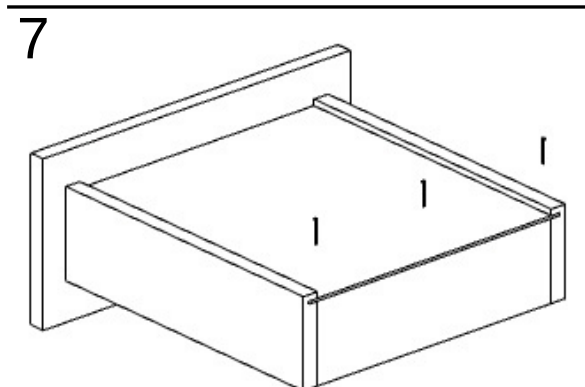
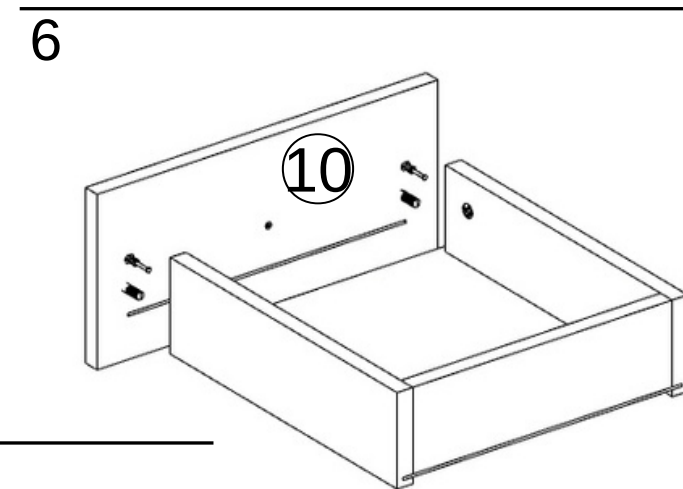
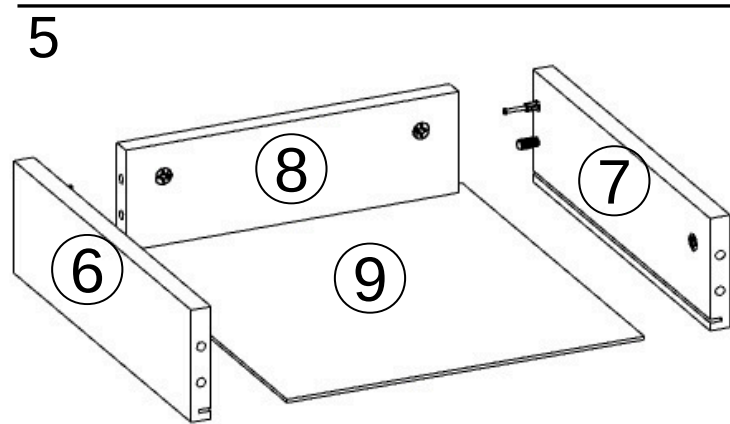
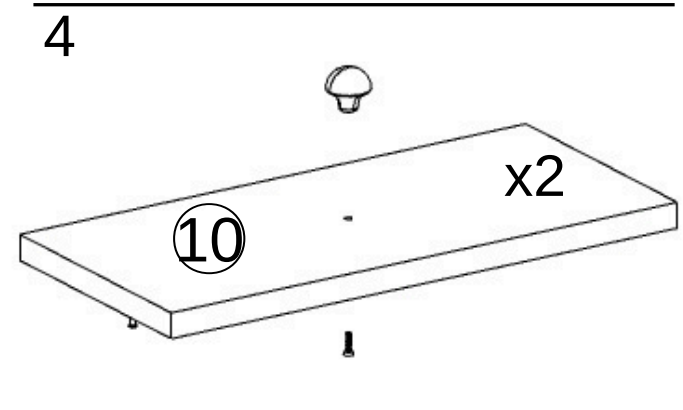
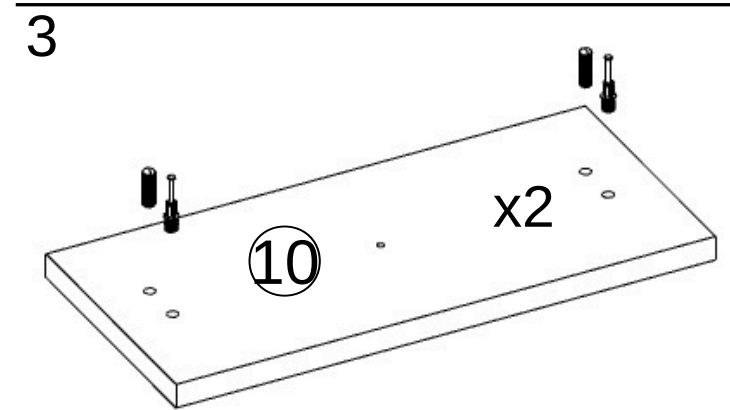
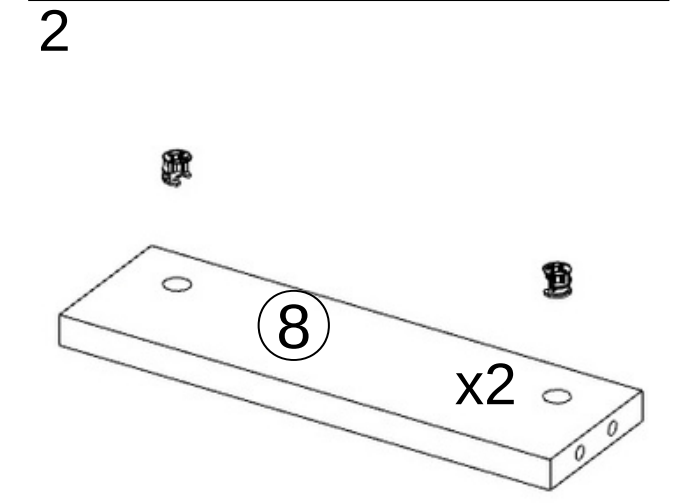
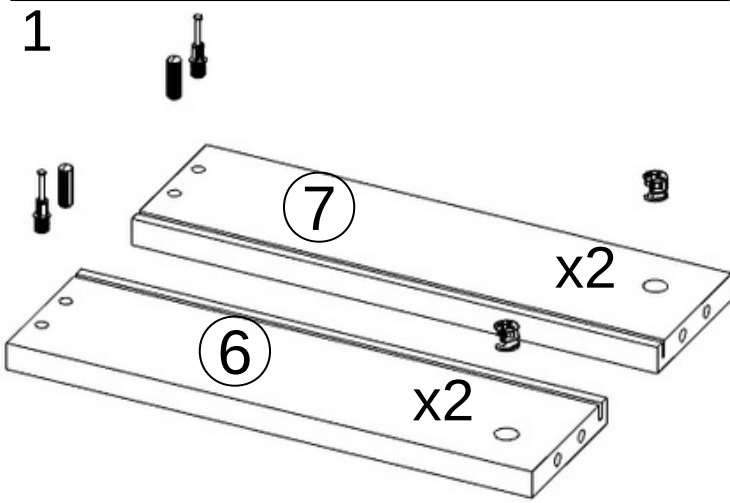
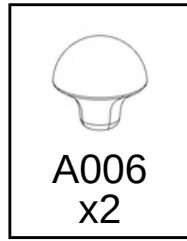
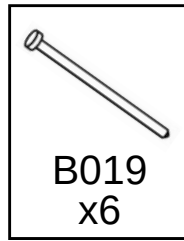
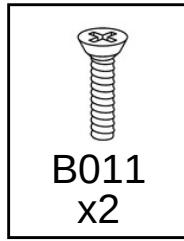
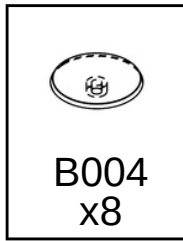
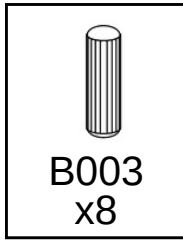
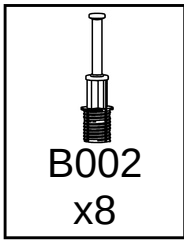
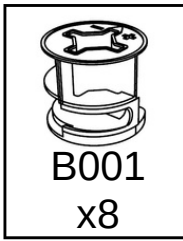
1739

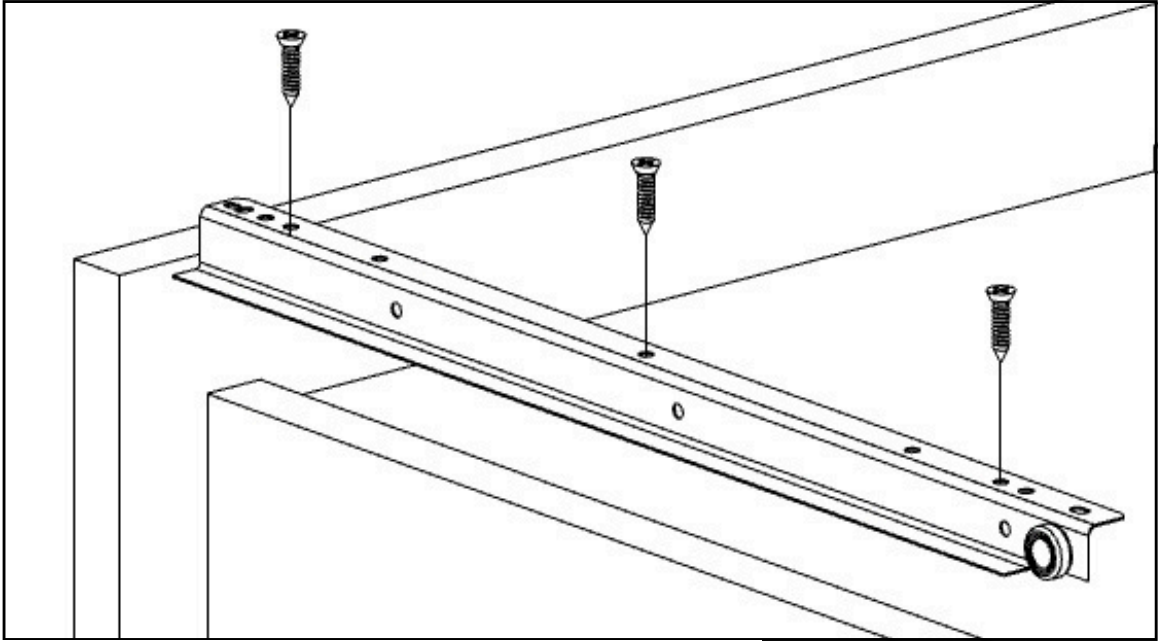
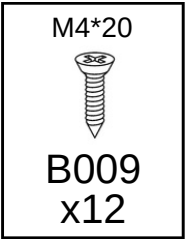
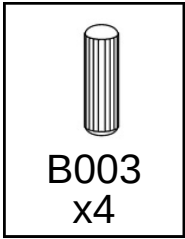
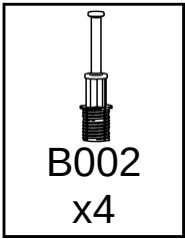
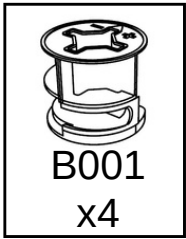




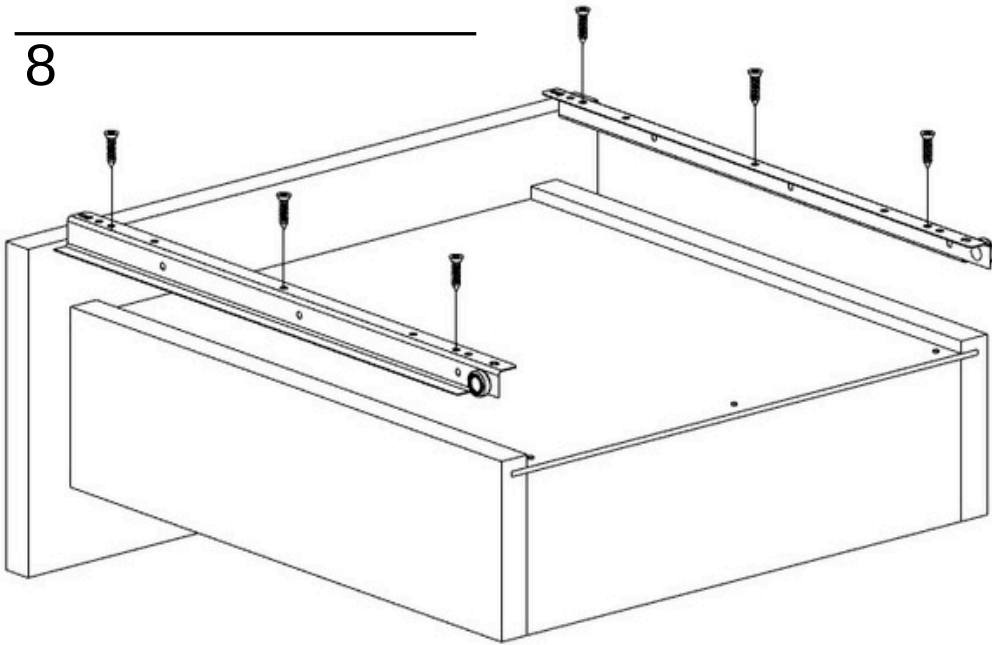
no	mm
1 - 450*400*18	x1
2 - 450*400*18	x1
3 - 400*362*18	x1
4 - 362*80*18	x1
5 - 400*420*18	x1
6 - 350*100*18	x2
7 - 350*100*18	x2
8 - 301*90*18	x2
9 - 360*323*3	x2
10 - 395*182*18	x2
11 - 397*447*3	x1



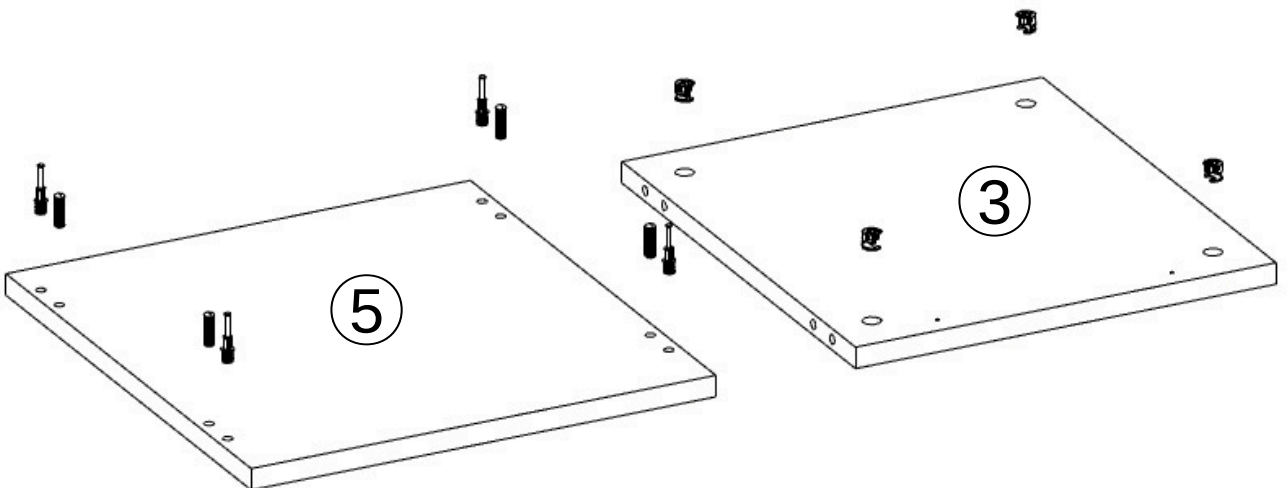


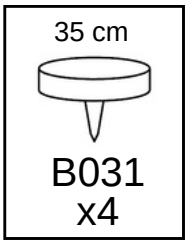
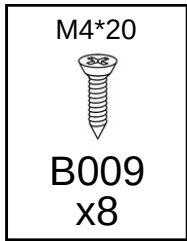
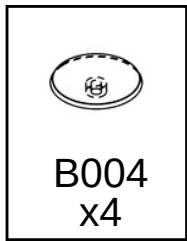
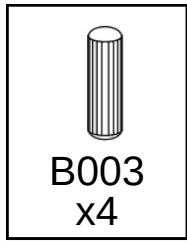
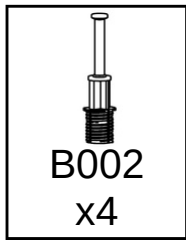
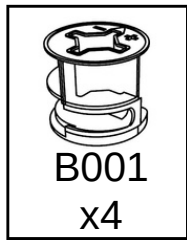


8

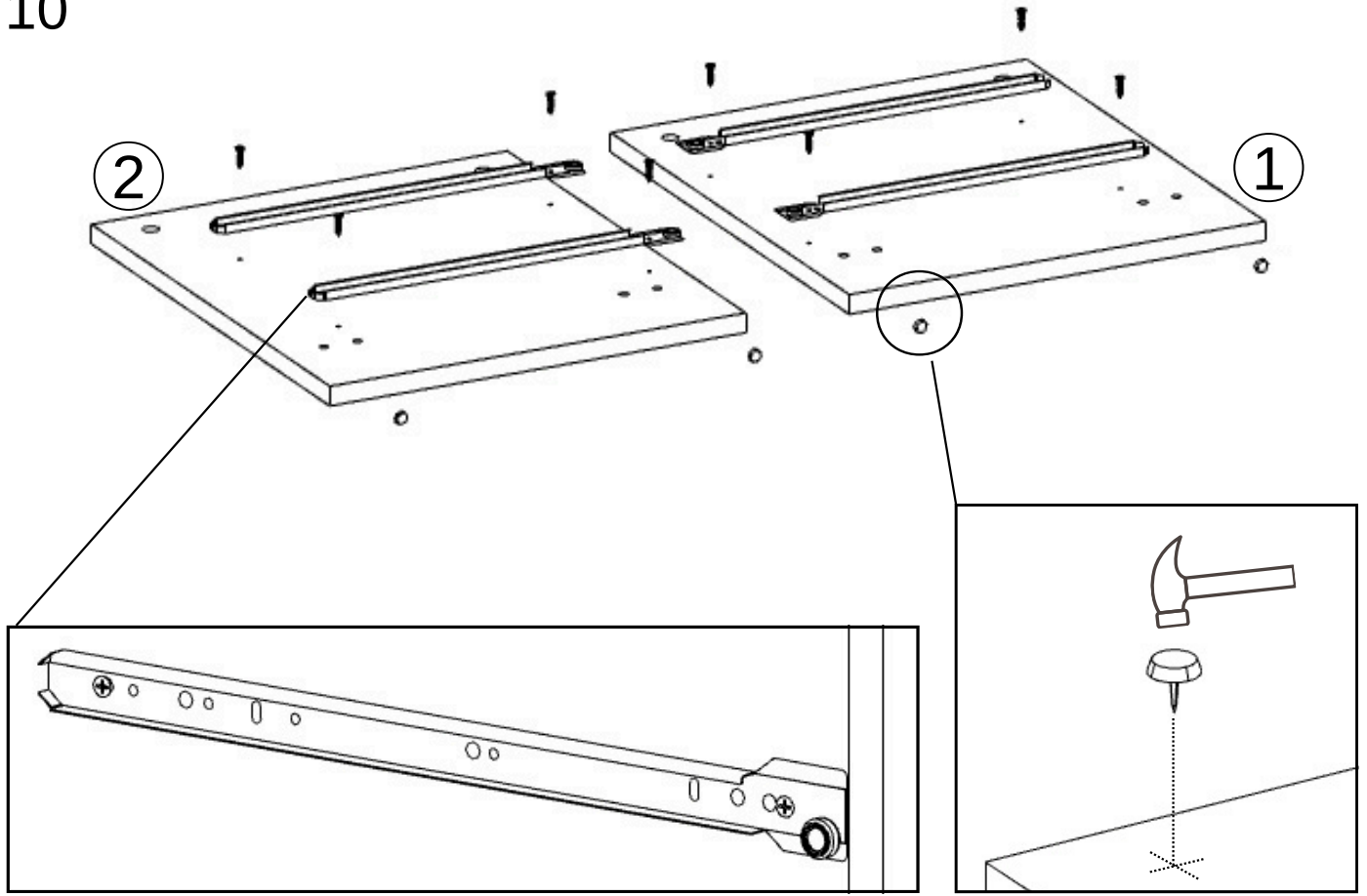


9

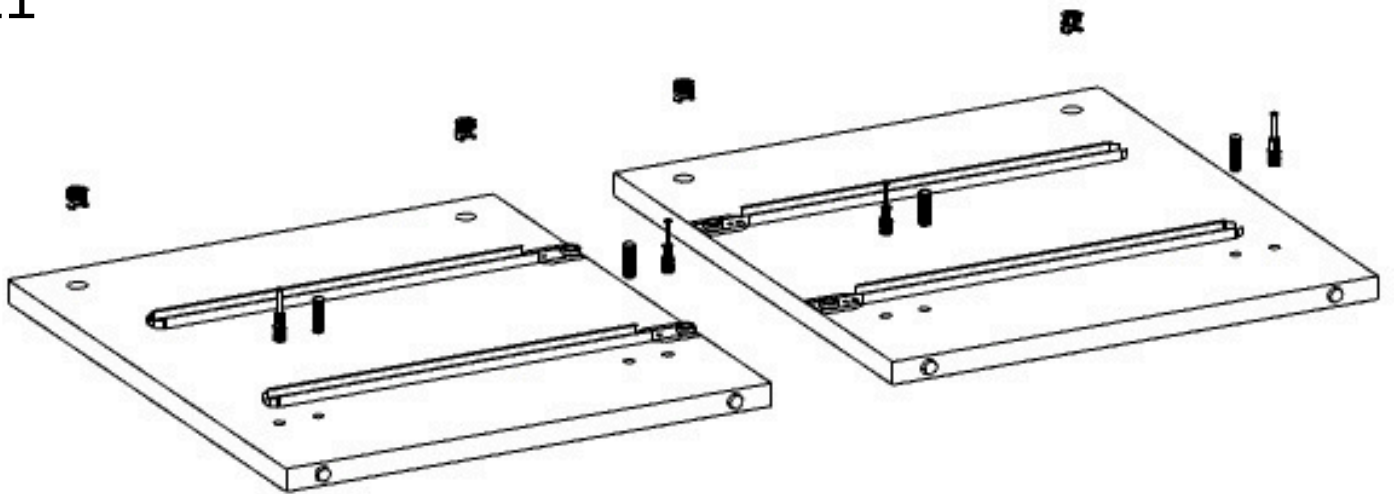


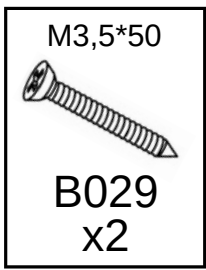


10

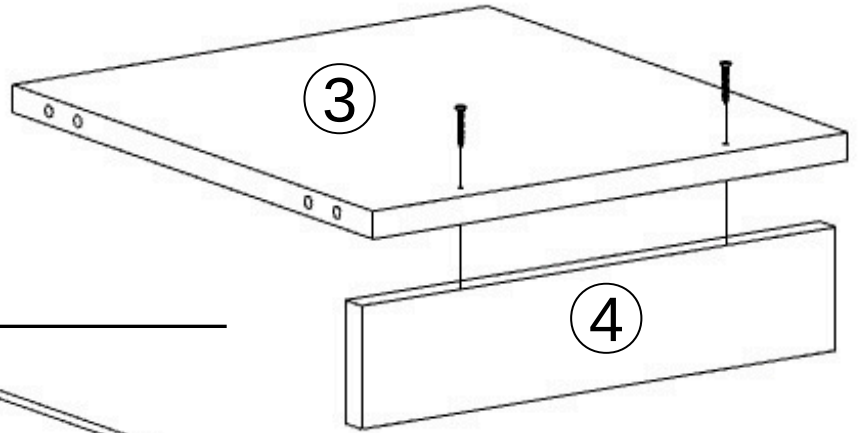


11

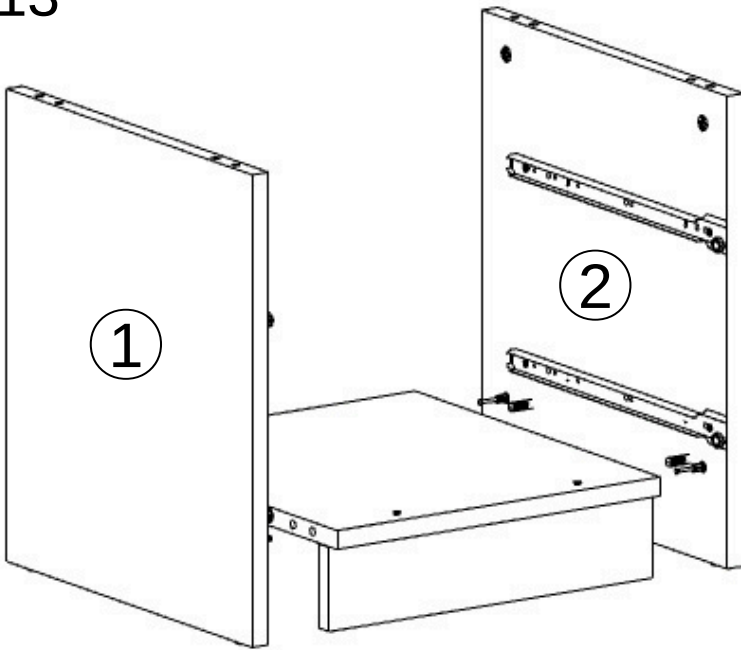




12



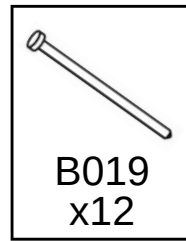
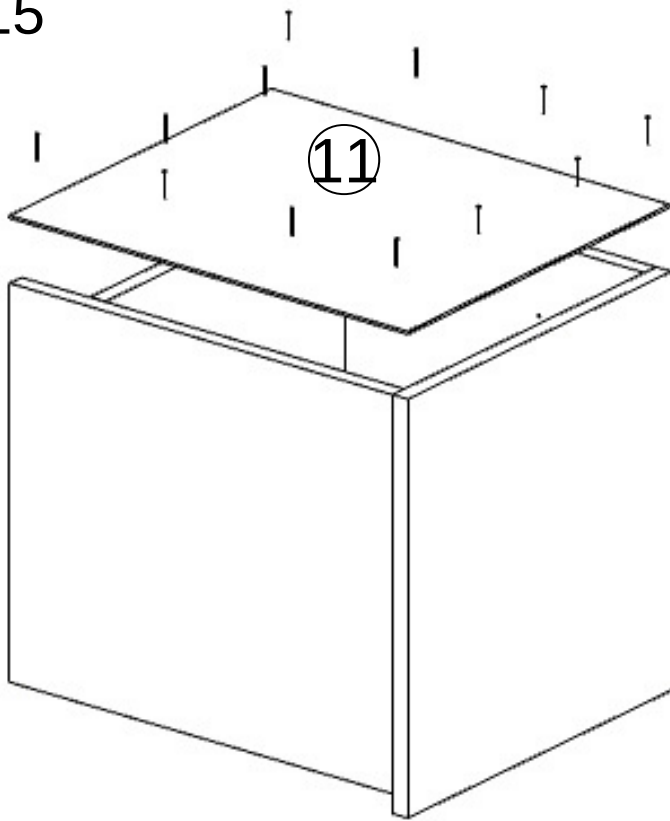
13



14



15



16

