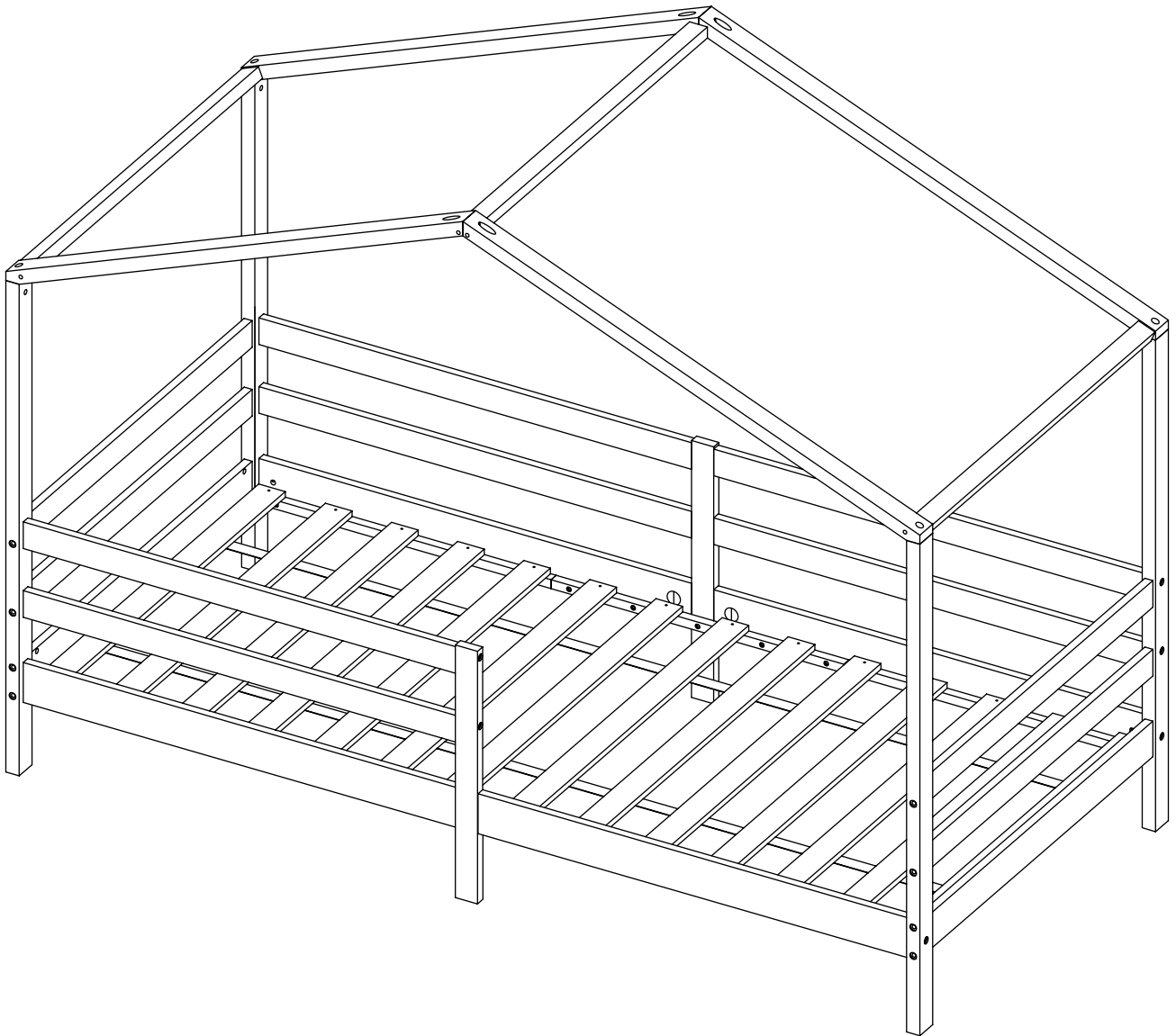
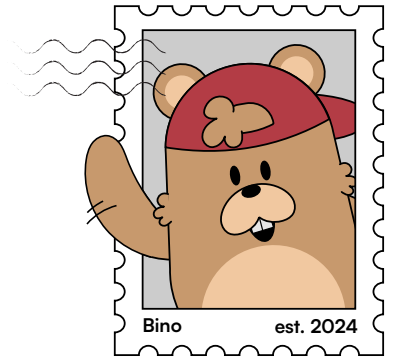
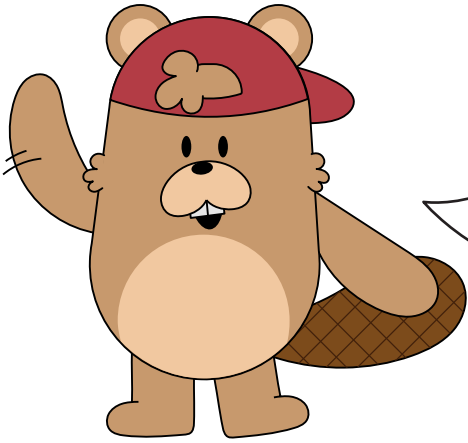


Bella  
bing



# Abia

Hausbett, 90 x 200 cm (hoch)



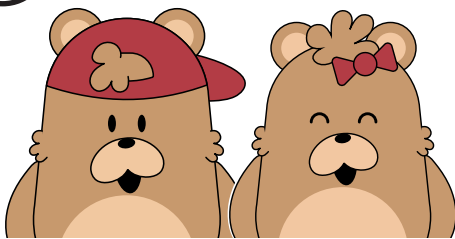
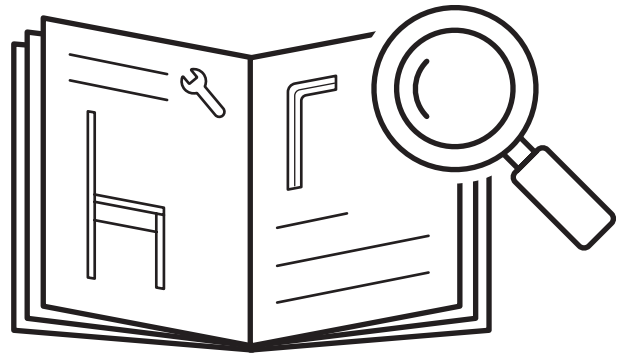
# Hey,

ich freue mich, dass Du Dich für mein Produkt entschieden hast. Beachte die kommenden Hinweise, um den Aufbau problemlos zu gestalten.

**Viel Spaß mit Deinem Produkt!**

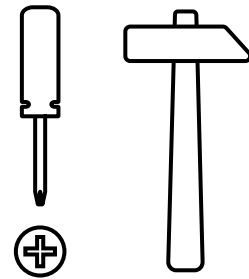
# 50%

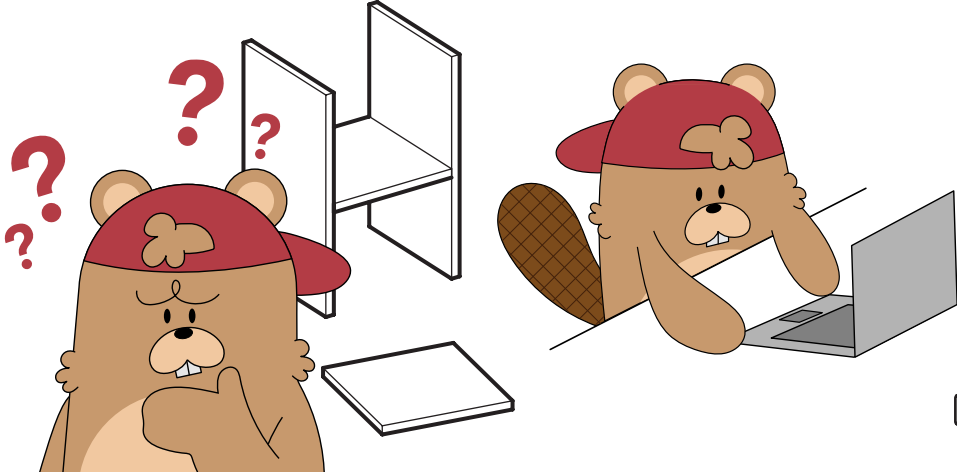
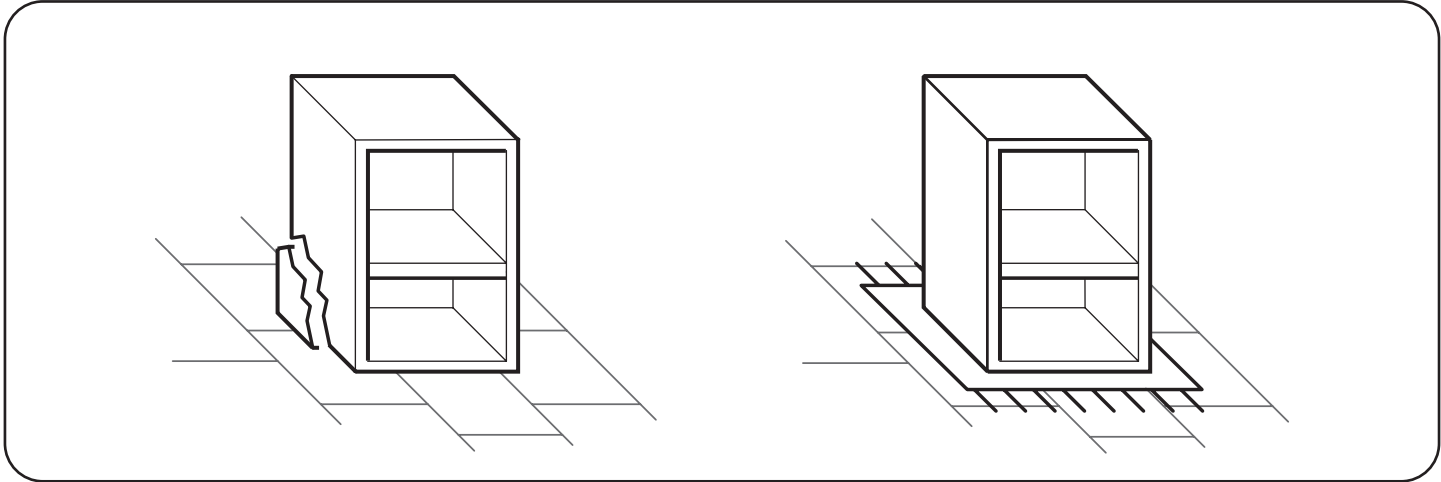
weniger Fehler beim Aufbau durch sorgfältiges Lesen der Anleitung



# 60-90


min



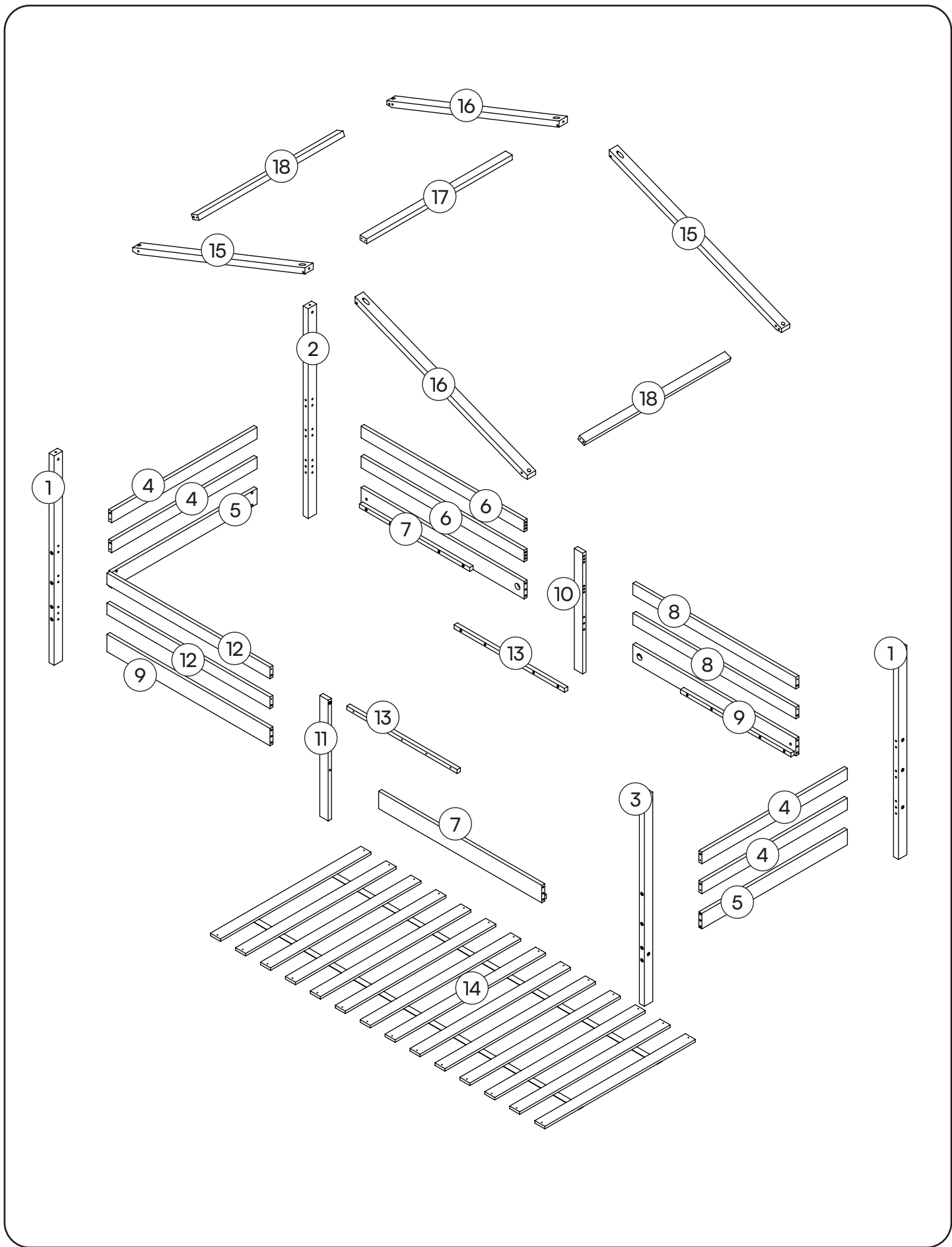


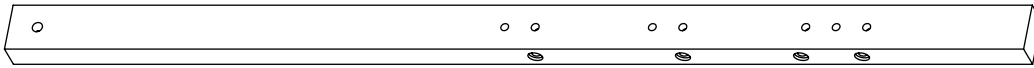
**Fragen?**

Ich bin für Dich da!

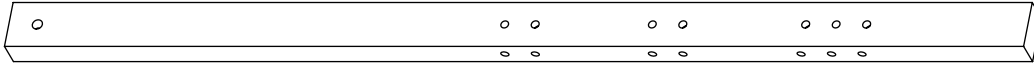


✉ [service@bela-living.de](mailto:service@bela-living.de)

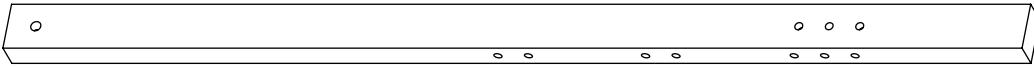




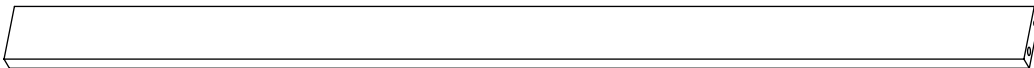
1 Stützbein  
2x



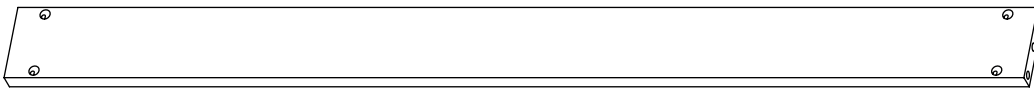
2 Stützbein, hinten links  
1x



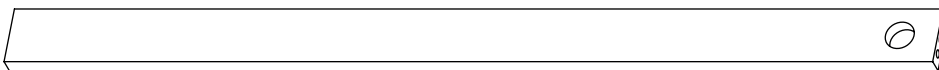
3 Stützbein, vorne rechts  
1x



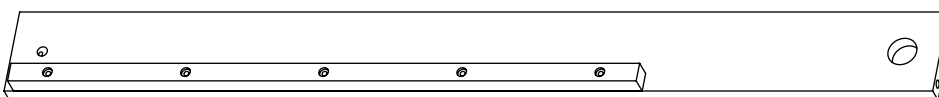
4 Kopf-/Fußleiste, oben  
4x



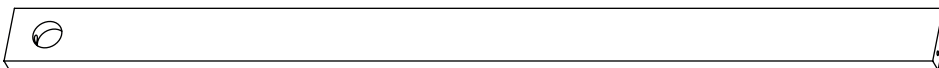
5 Kopf-/Fußleiste, unten  
2x



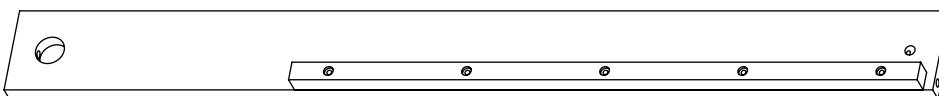
6 Rückwandleiste, links  
2x



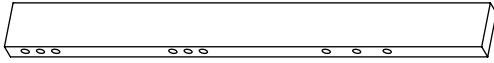
7 Bodenleiste  
2x



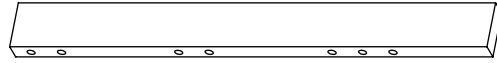
8 Rückwandleiste, rechts  
2x



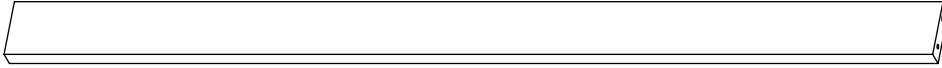
9 Bodenleiste  
2x



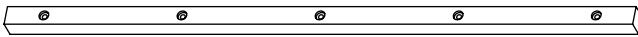
10 Mittelstrebe, hinten  
1x



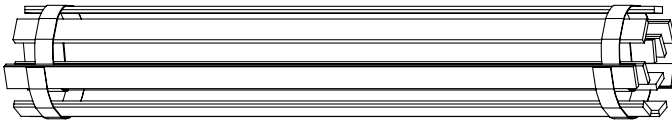
11 Mittelstrebe, vorne  
1x



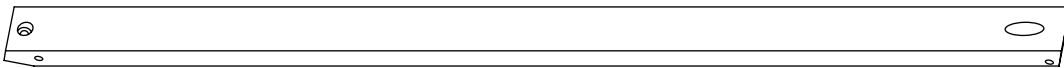
12 Vorderwandleiste  
2x



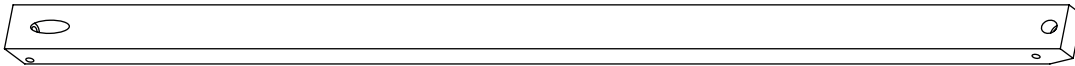
13 Verbindungsleiste  
2x



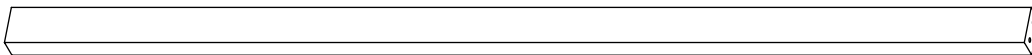
14 Lattenrost  
1x



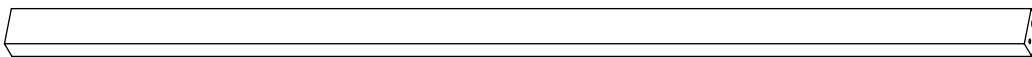
15 Dach - Verbindungsleiste  
2x



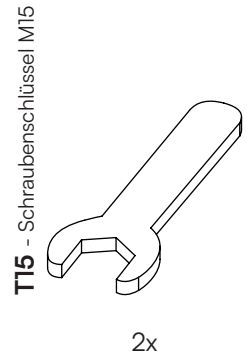
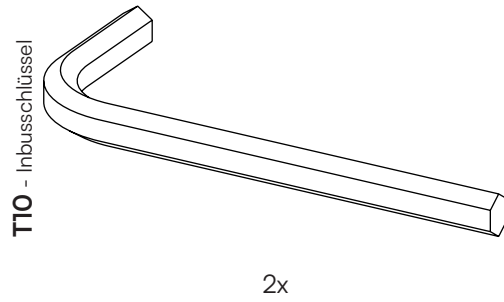
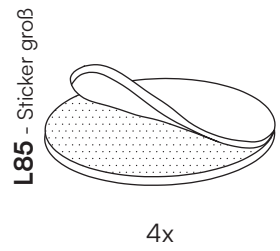
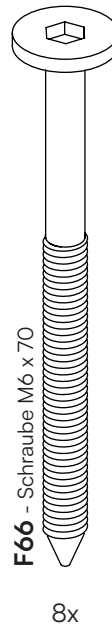
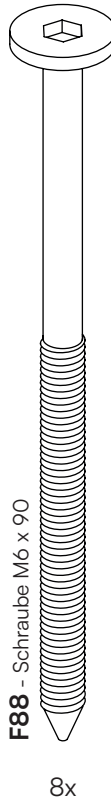
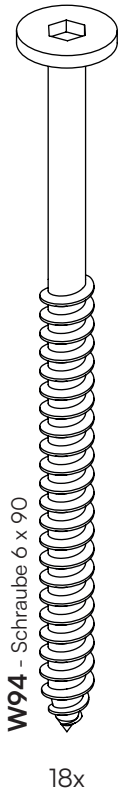
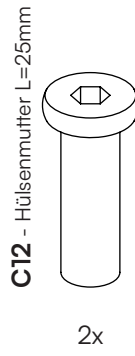
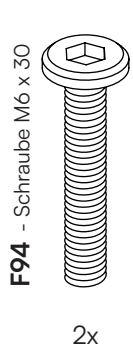
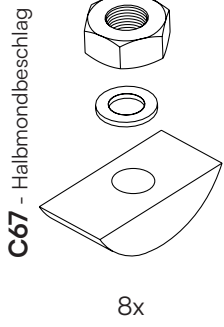
16 Dach - Verbindungsleiste  
2x



17 Dach - Verbindungsleiste, mittig  
1x



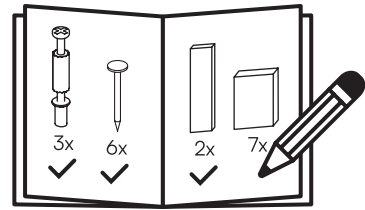
18 Dach - Verbindungsleiste, außen  
2x



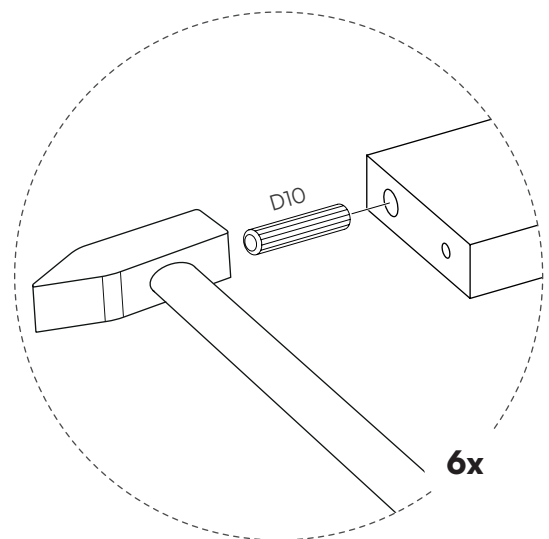
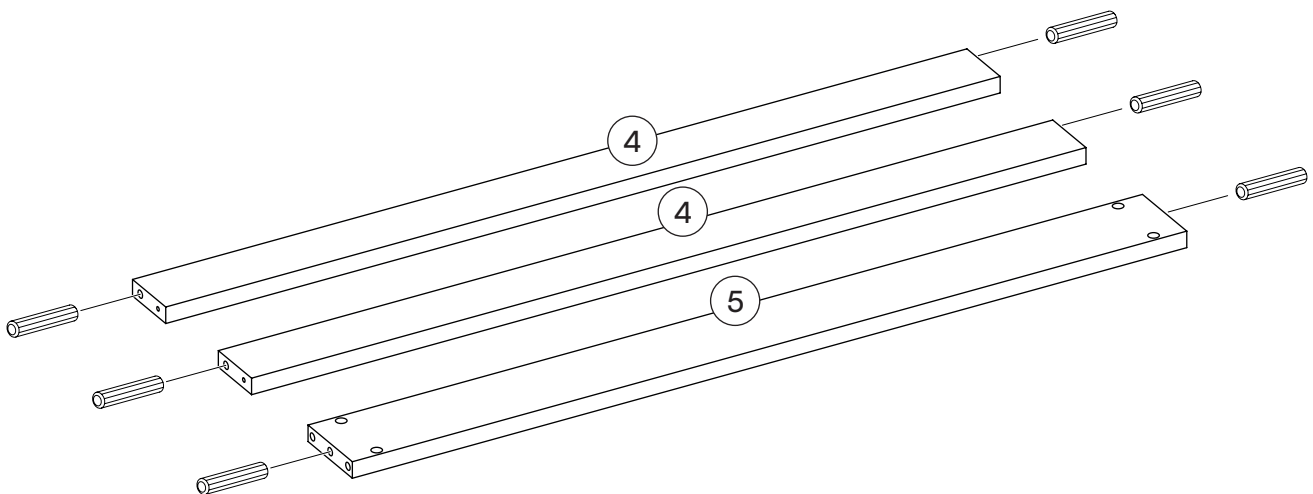
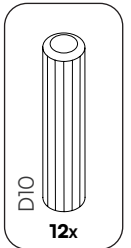
# Ein letzter Check:

Bitte überprüfe, ob Du alle Teile hast.

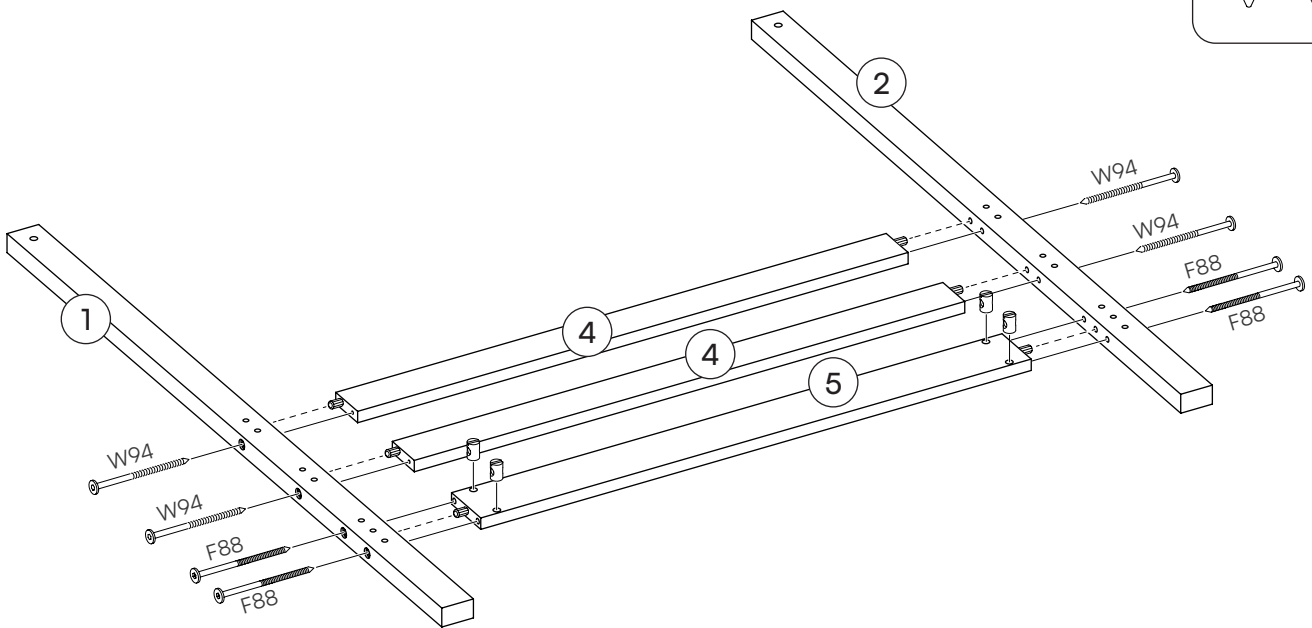
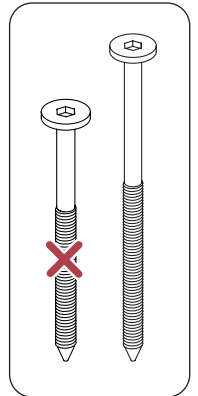
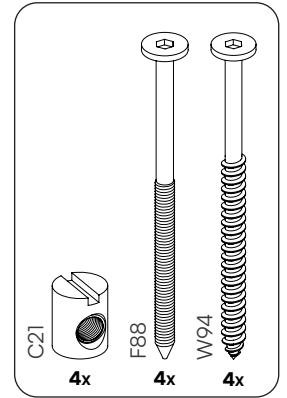
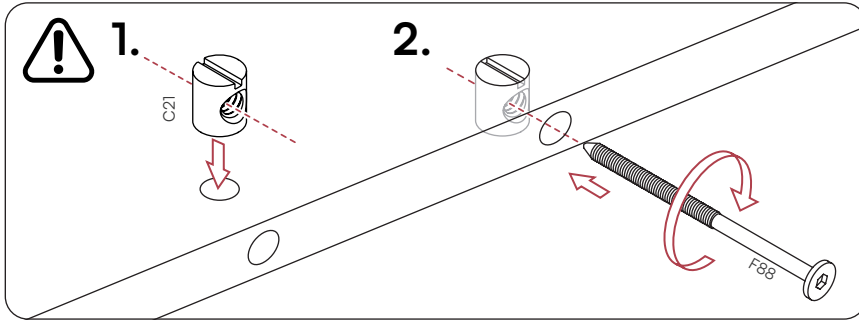
Viel Spaß beim Aufbau!



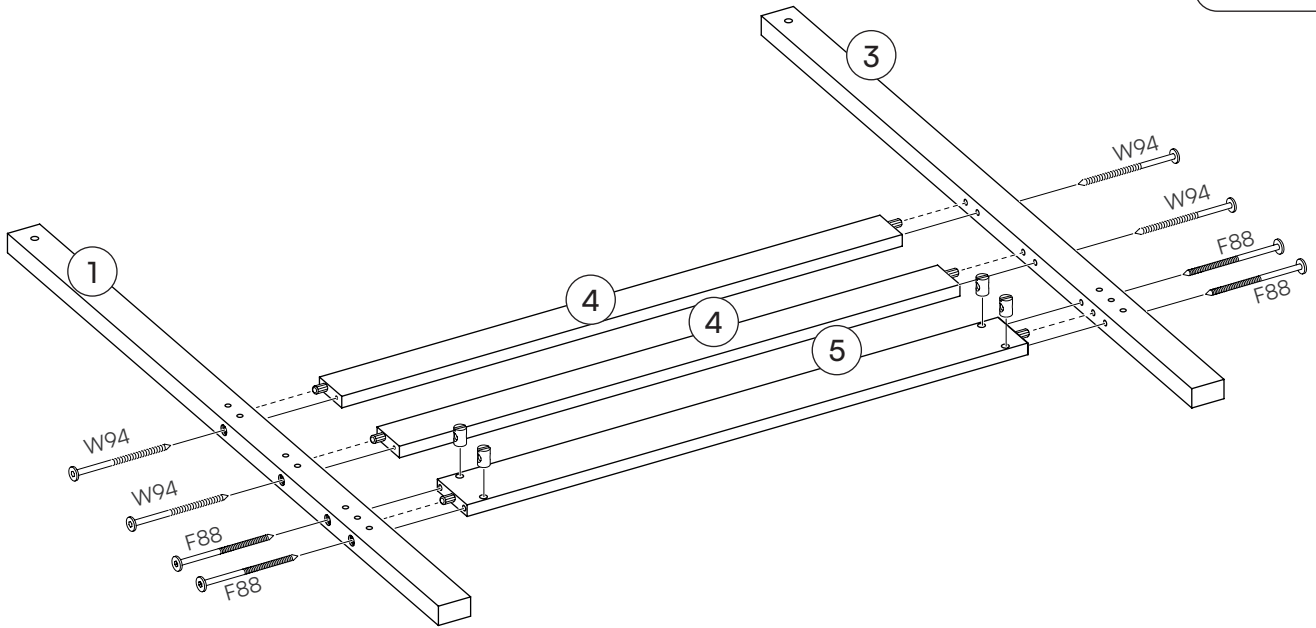
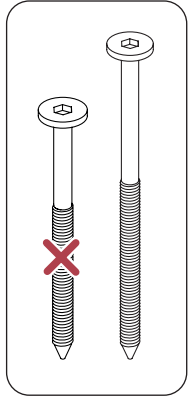
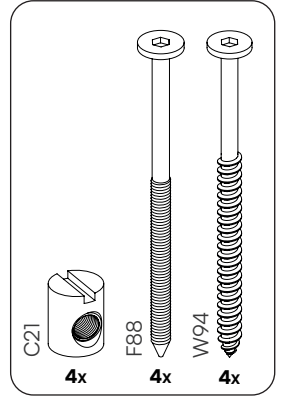
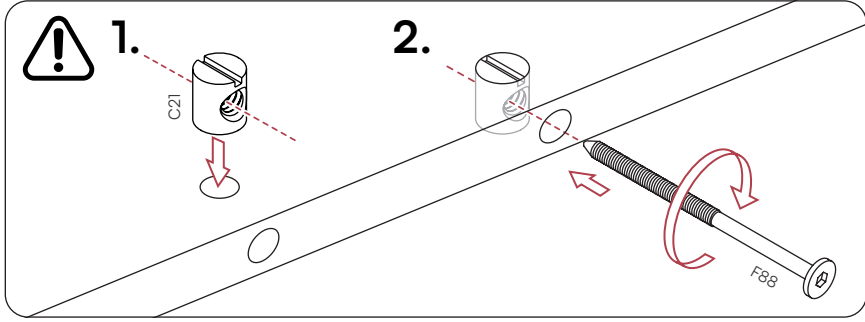
1  2x



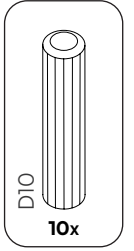
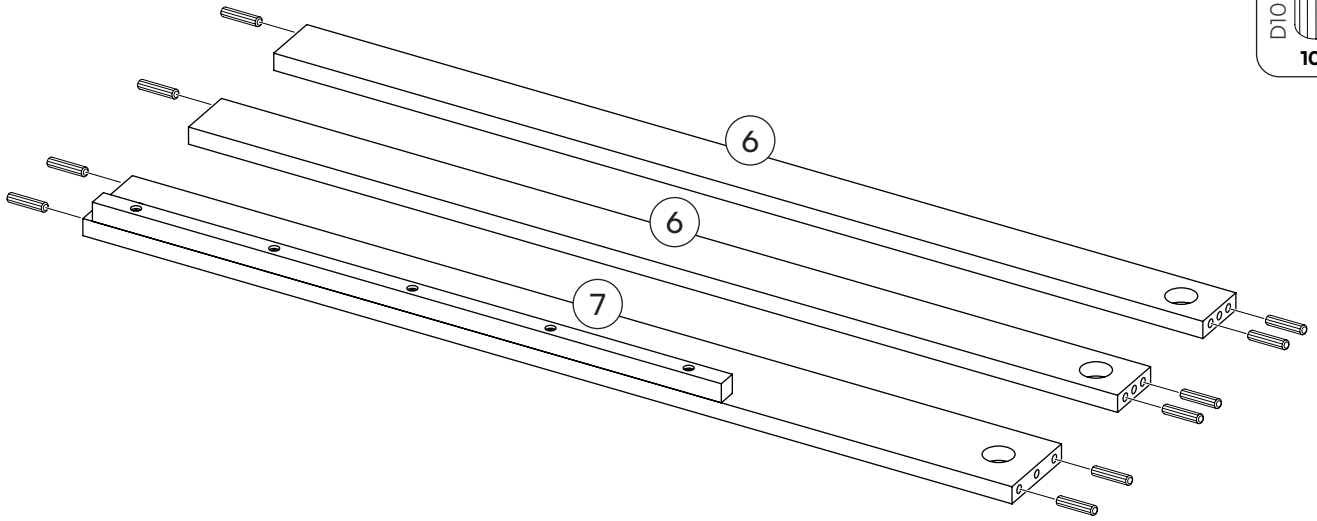
# 2



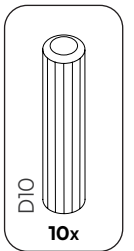
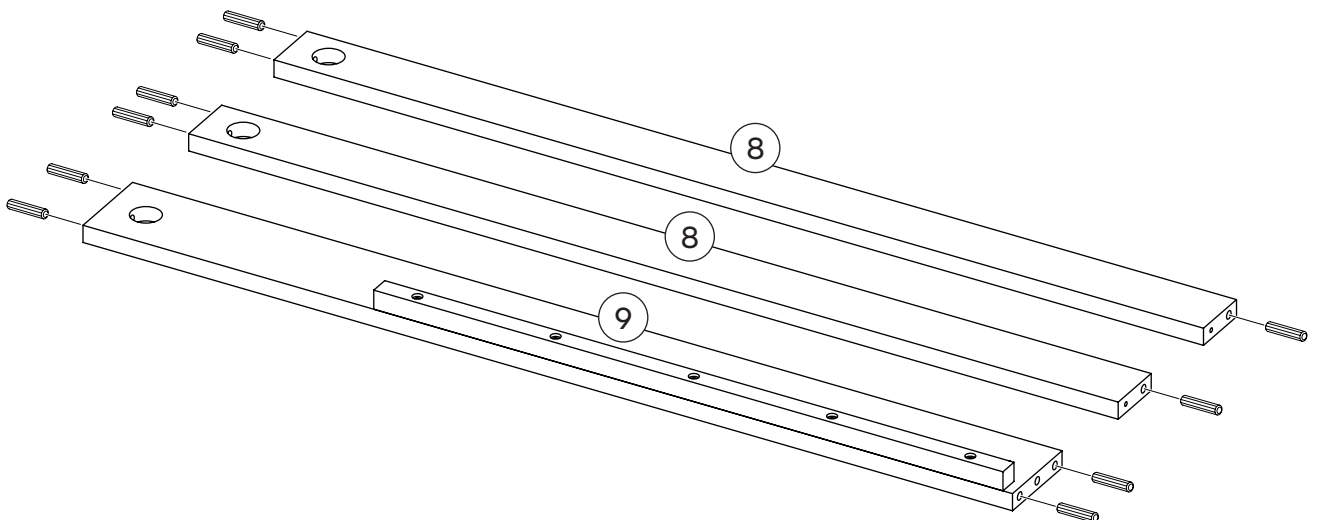
# 3



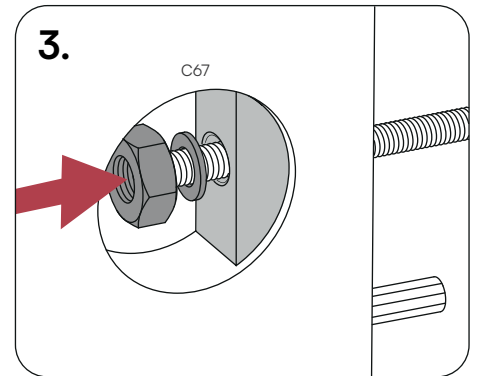
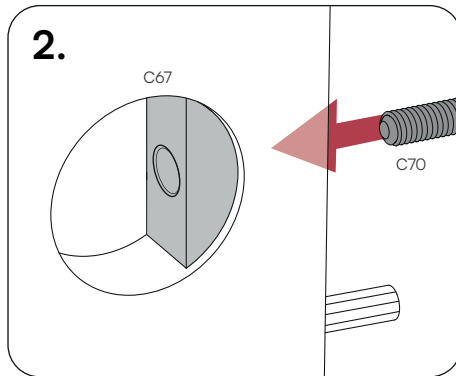
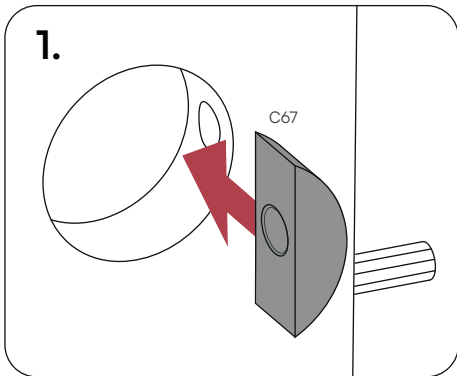
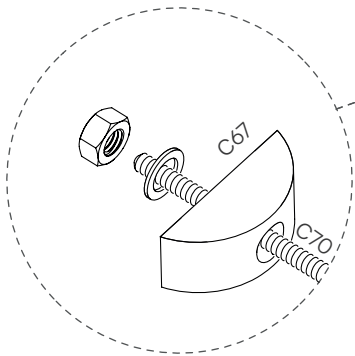
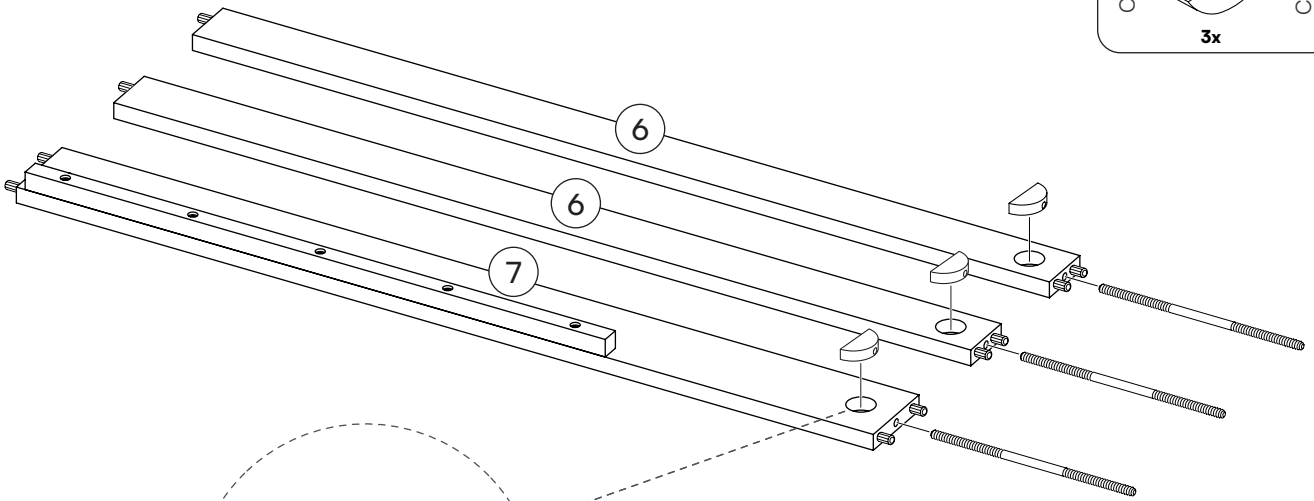
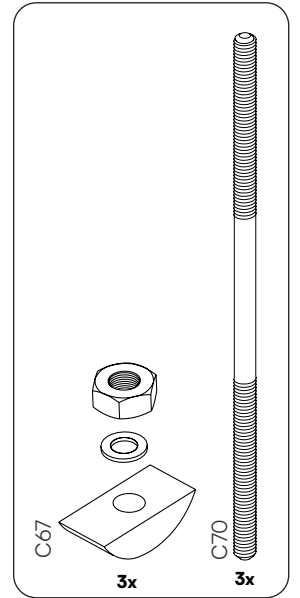
4



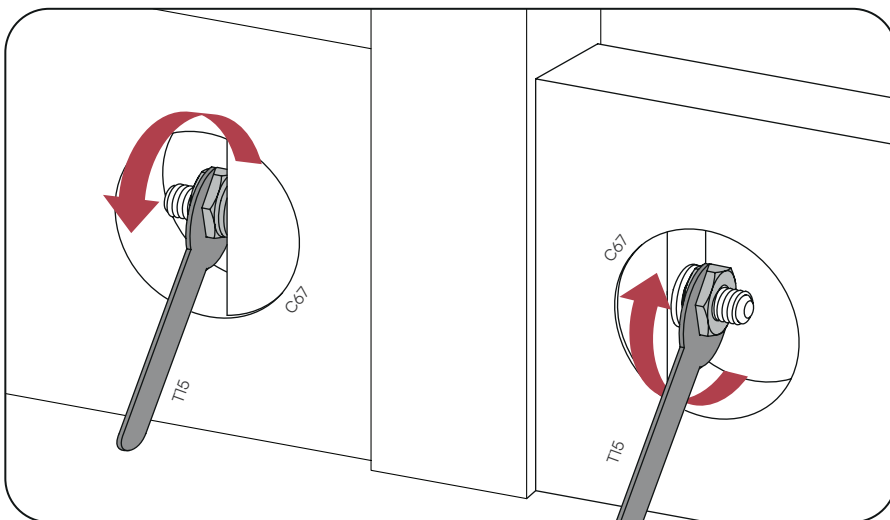
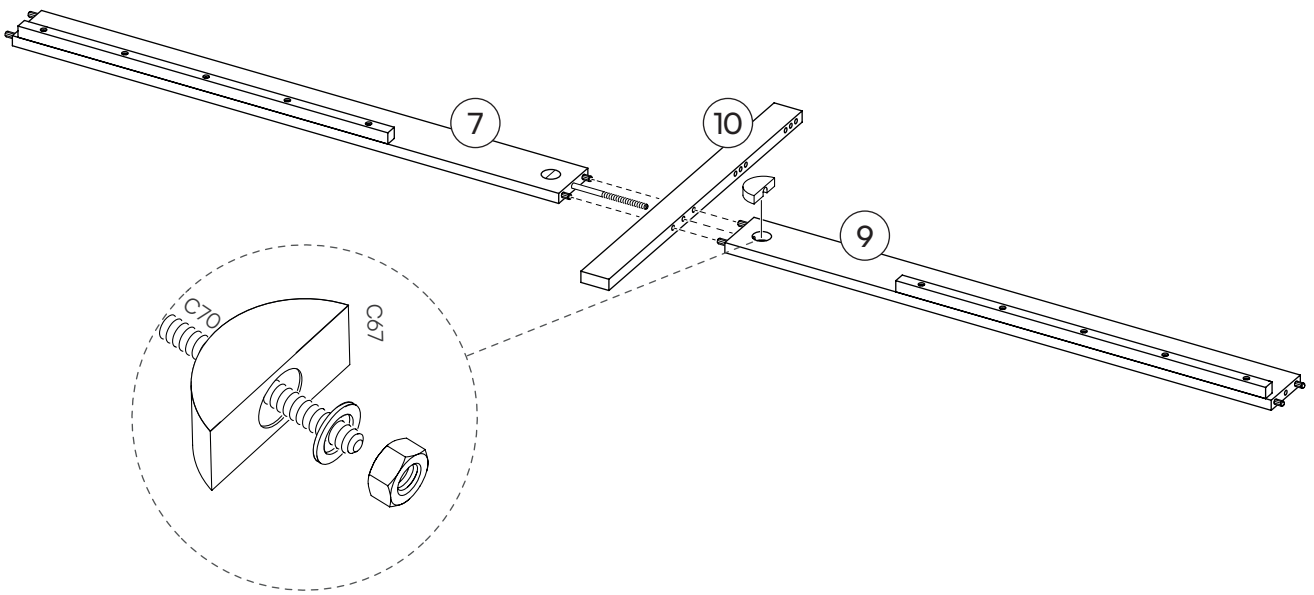
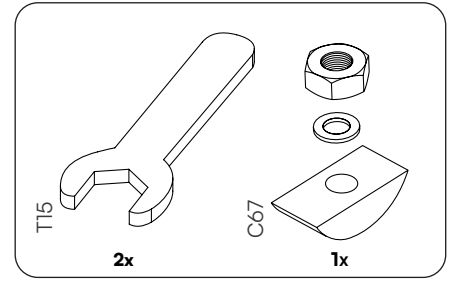
5



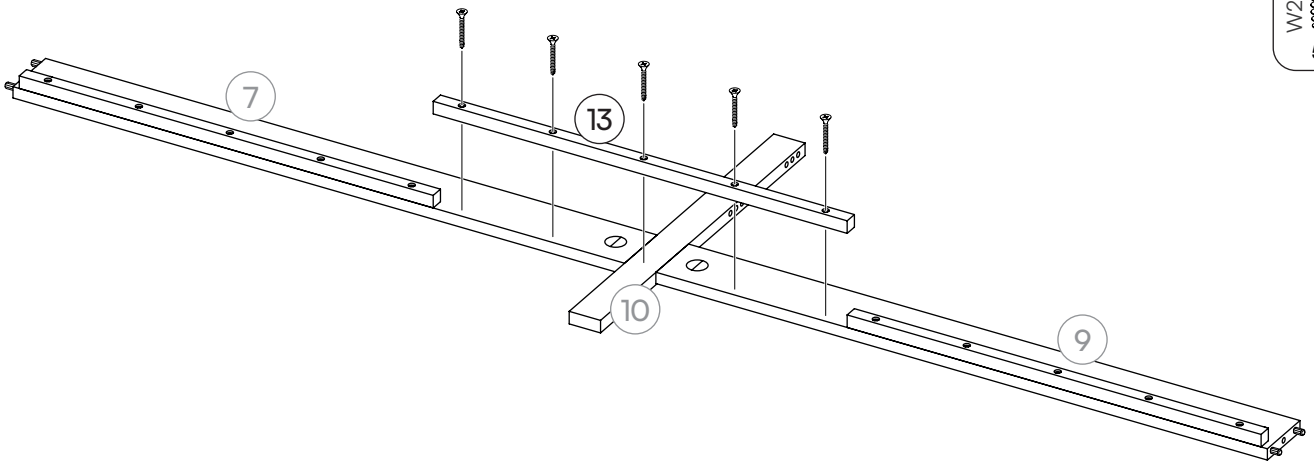
# 6



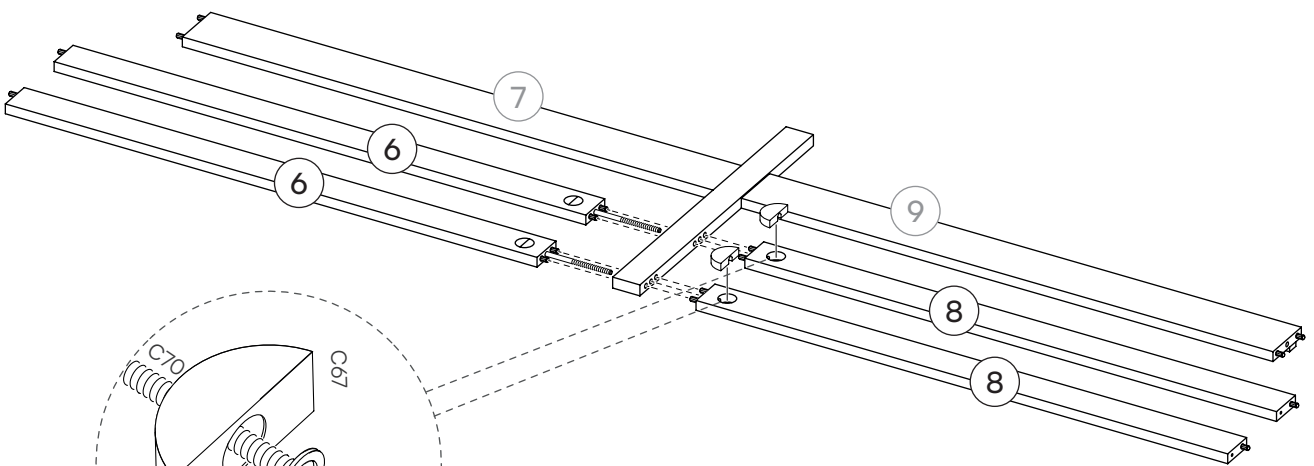
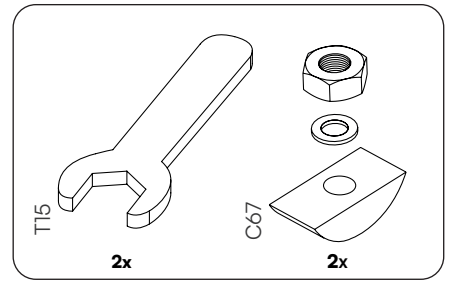
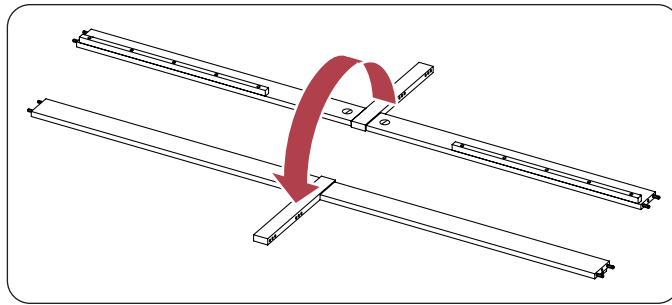
# 7



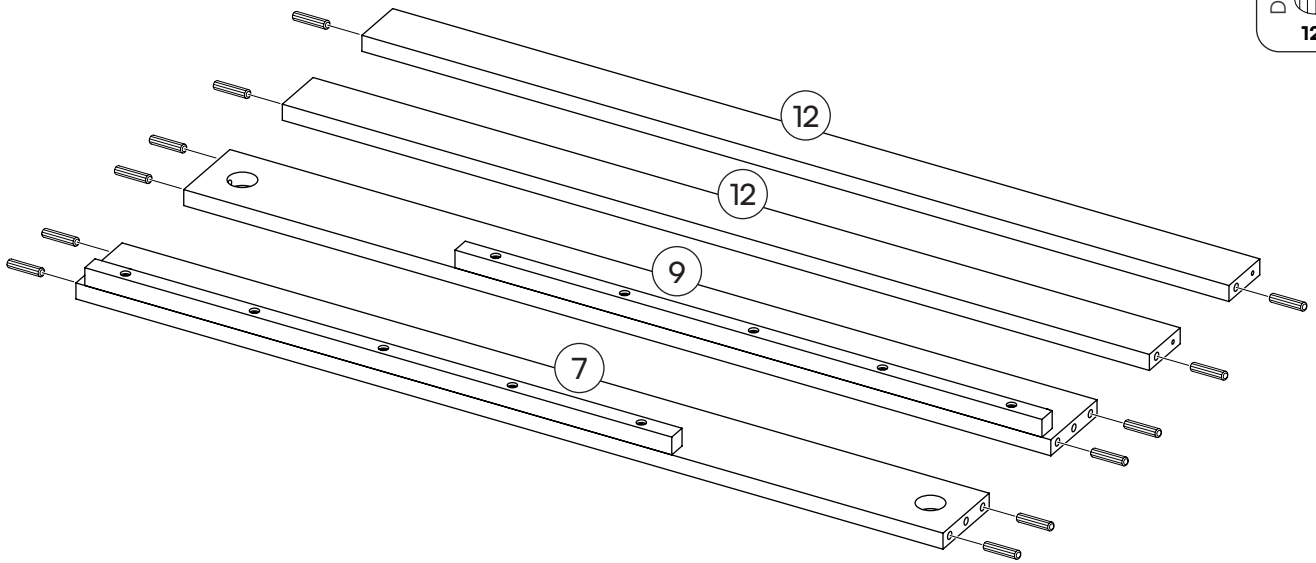
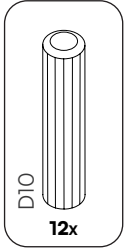
# 8



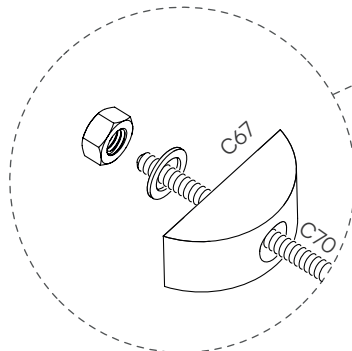
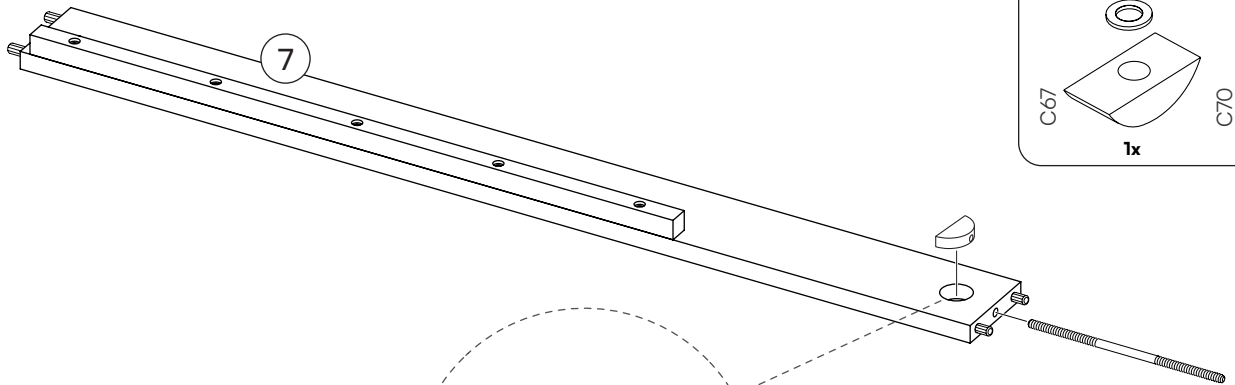
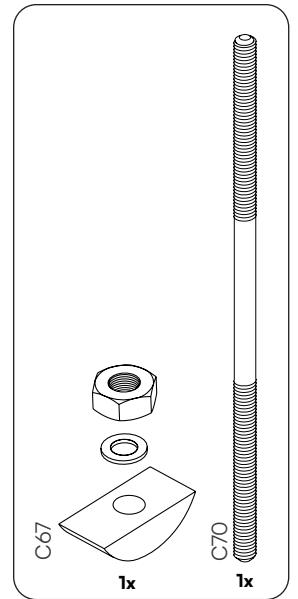
# 9



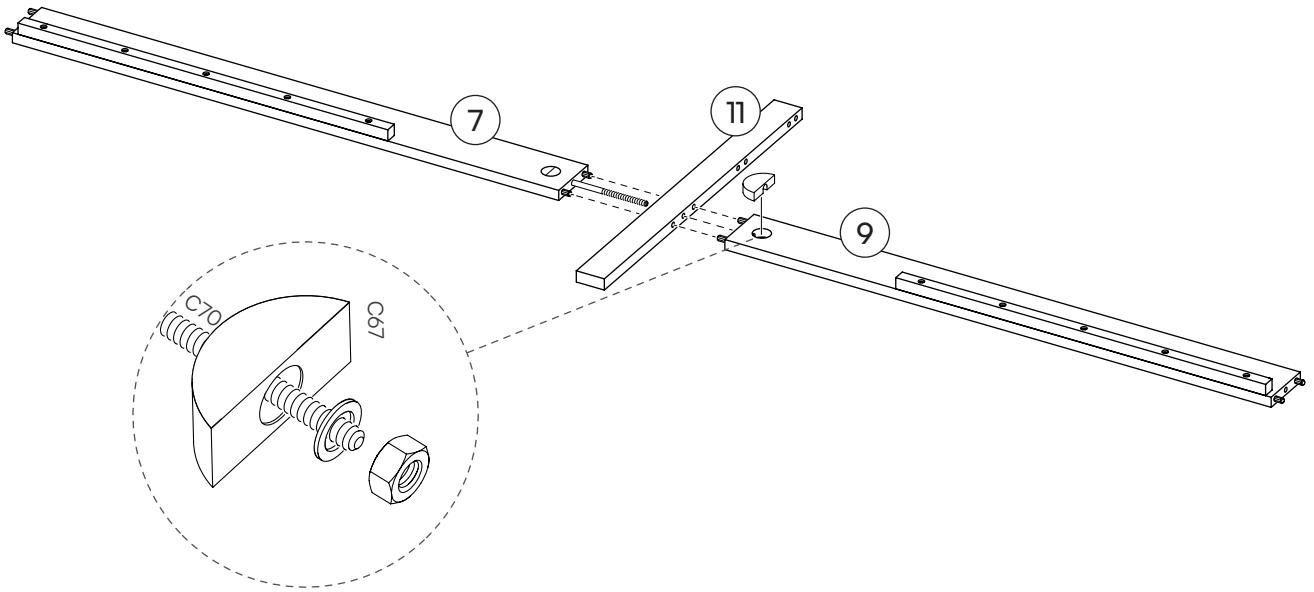
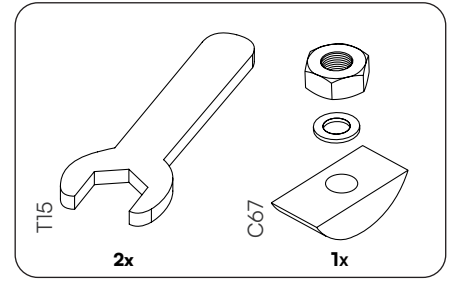
# 10



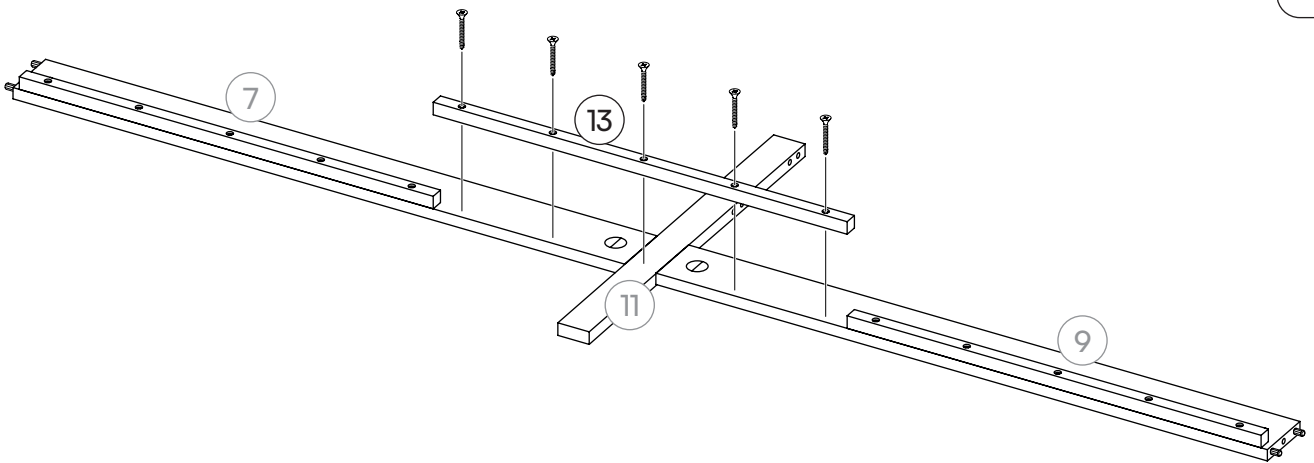
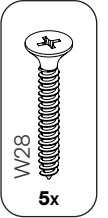
# 11



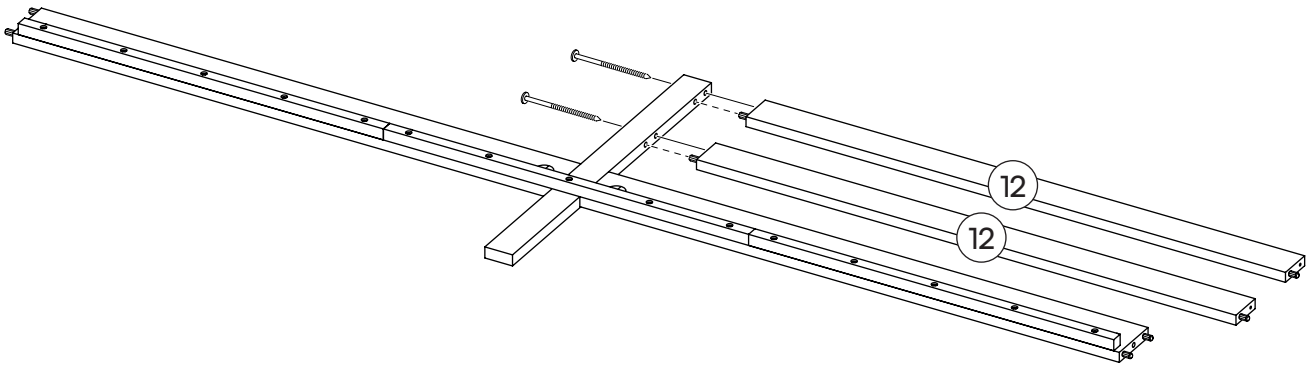
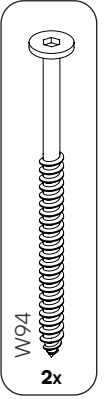
# 12

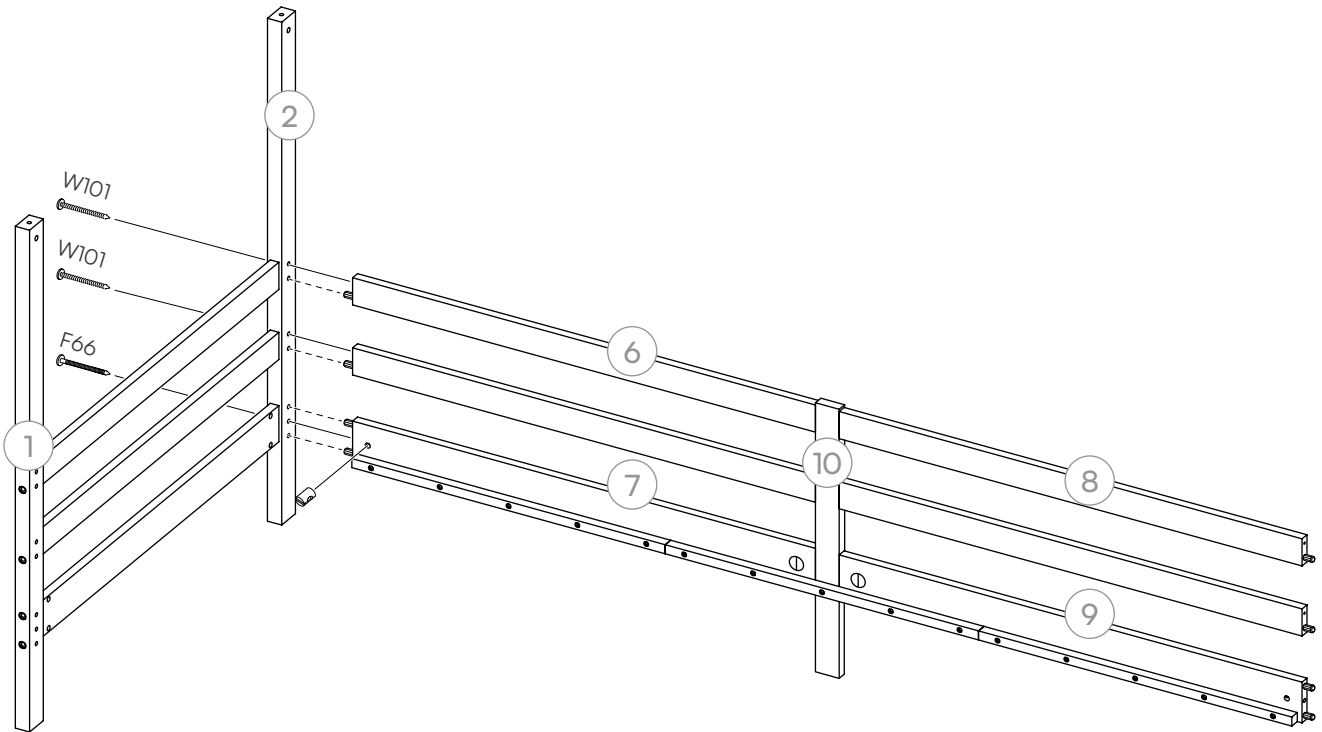
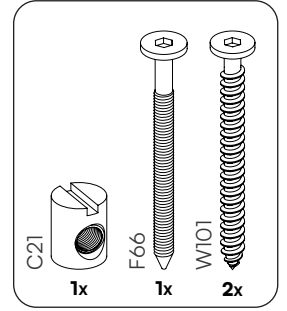
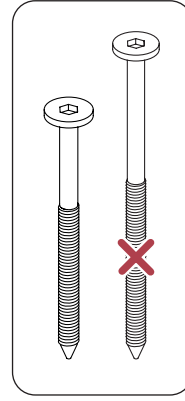


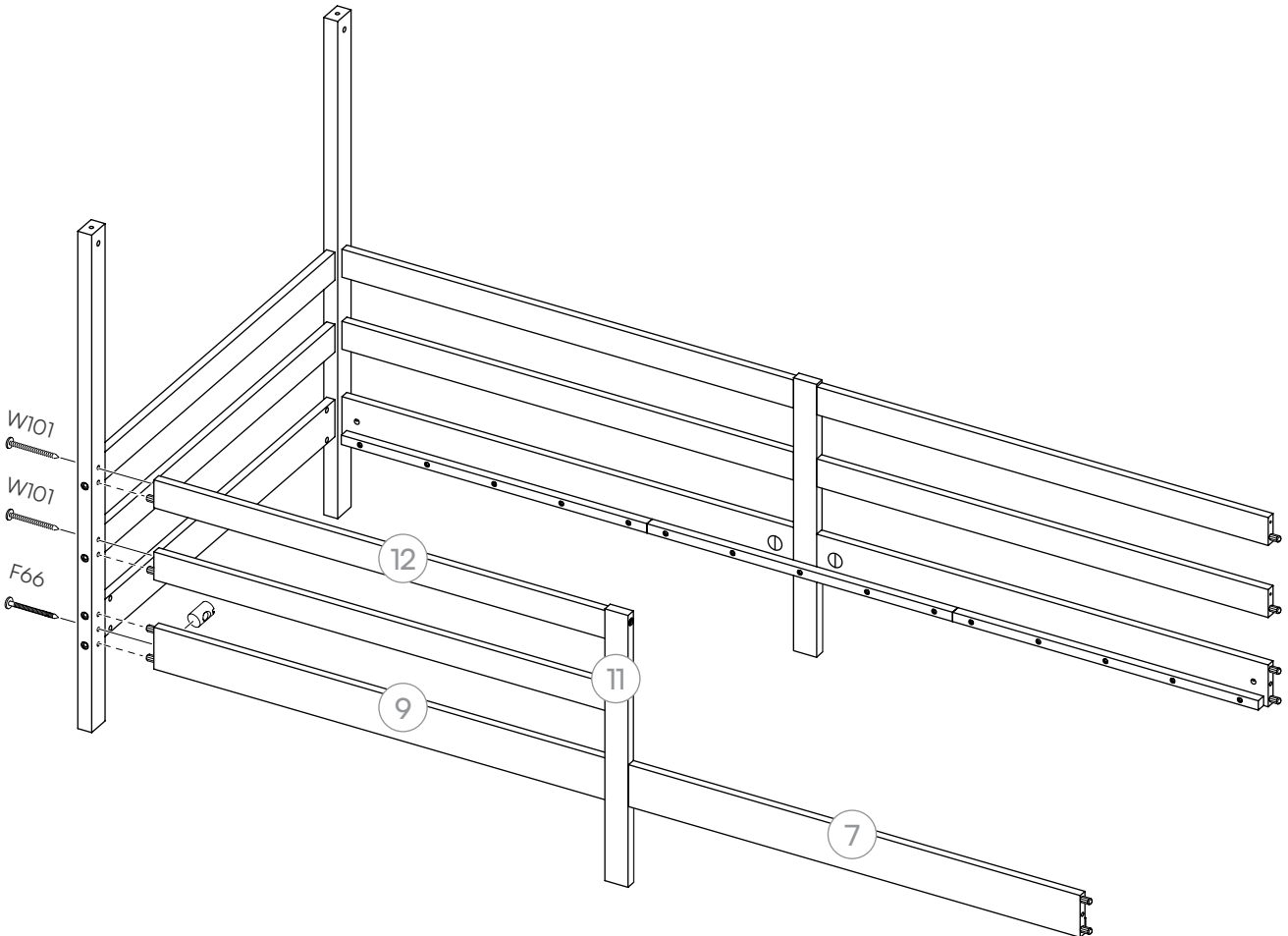
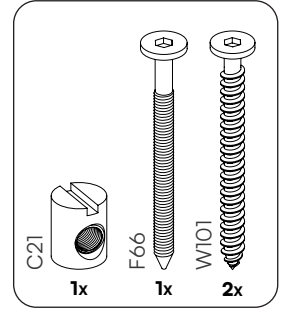
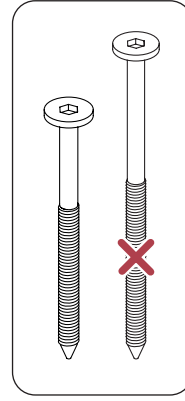
# 13

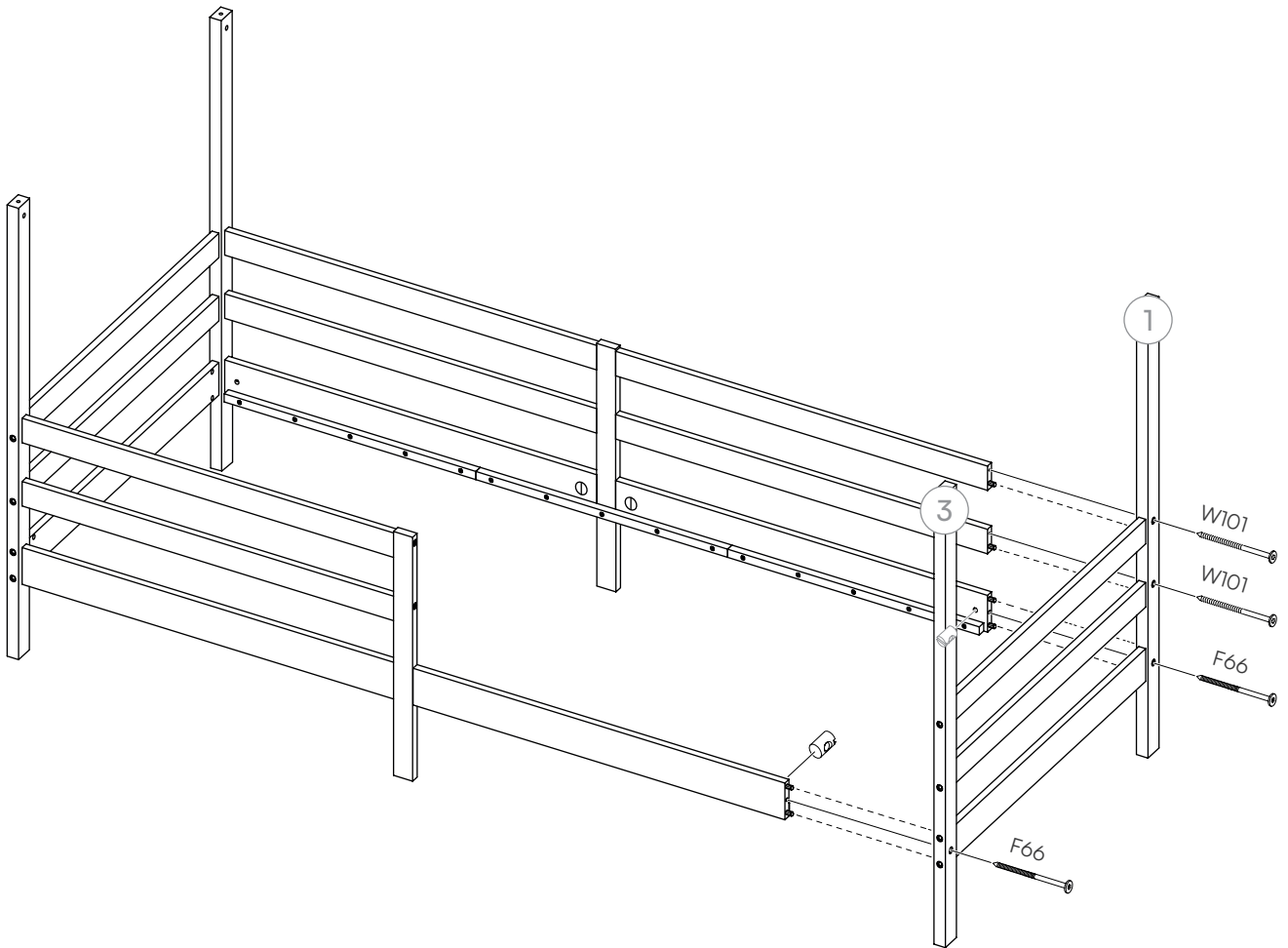
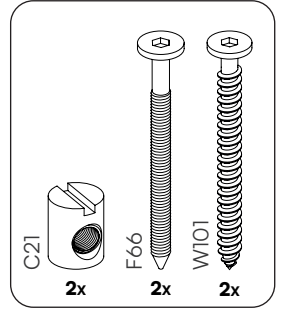


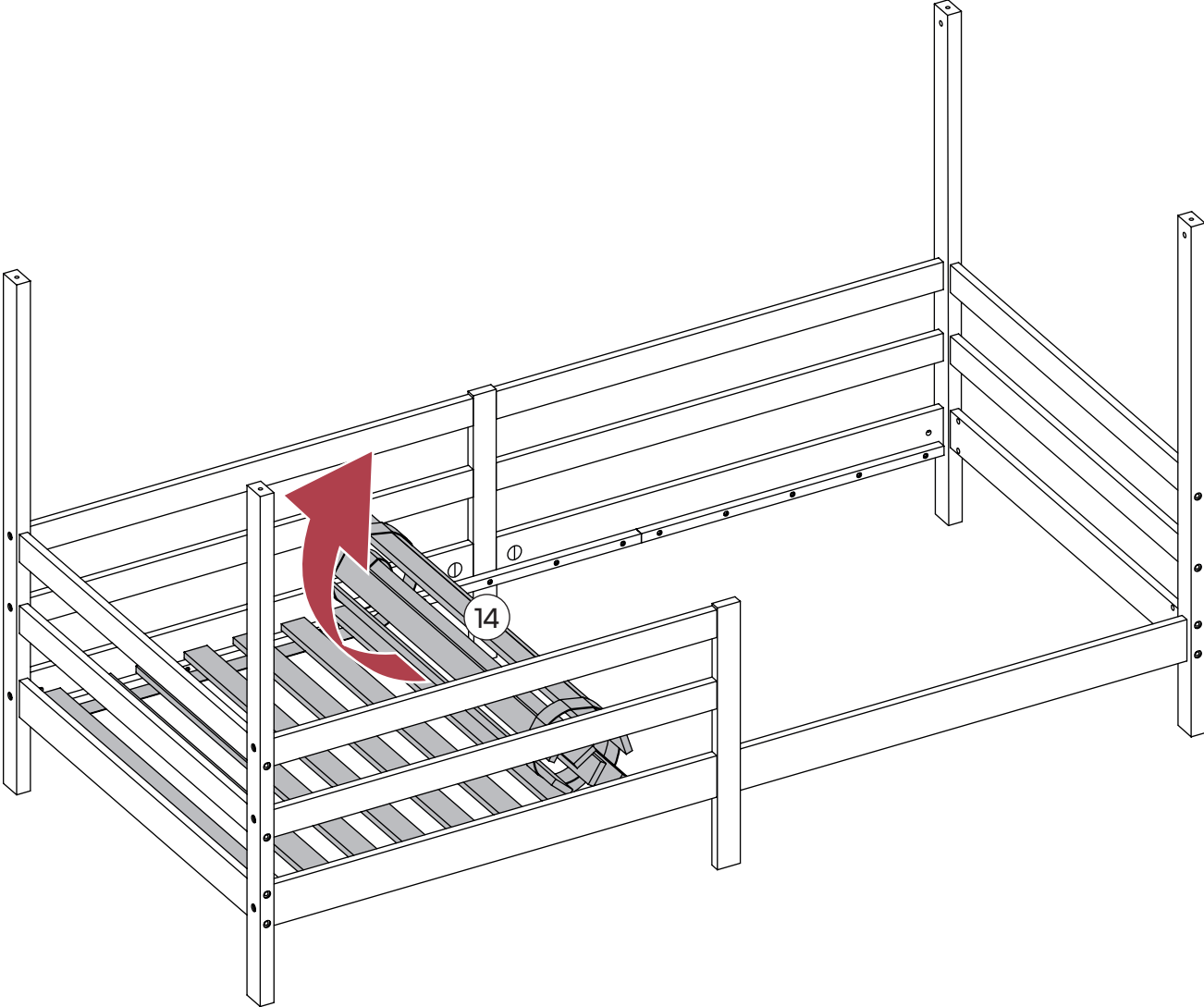
# 14

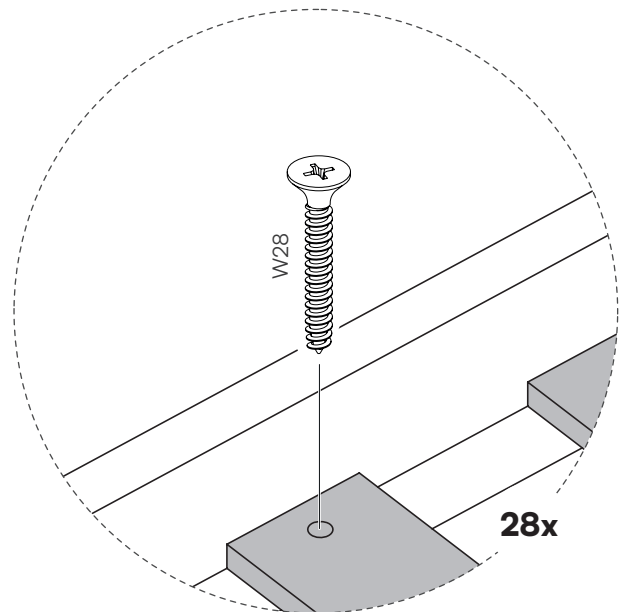
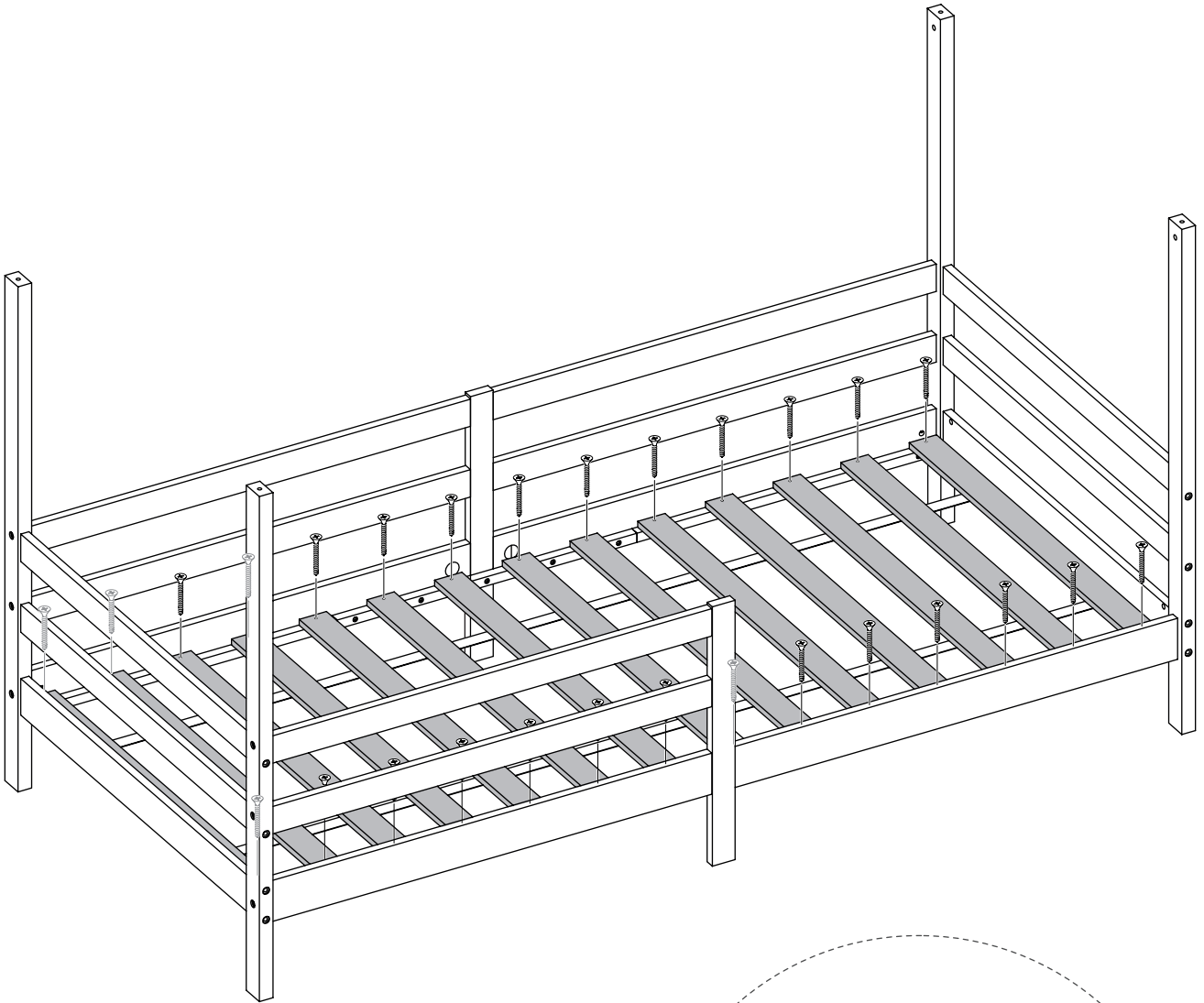
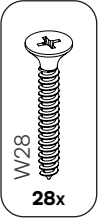




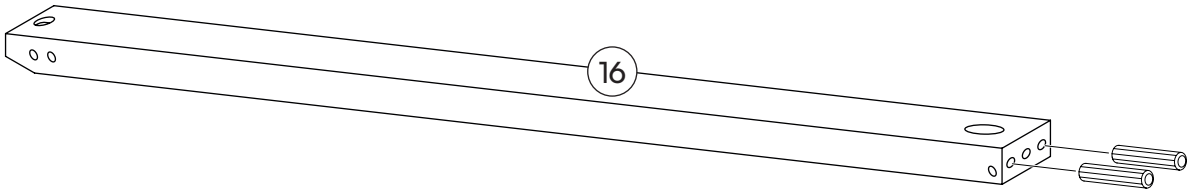
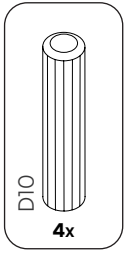




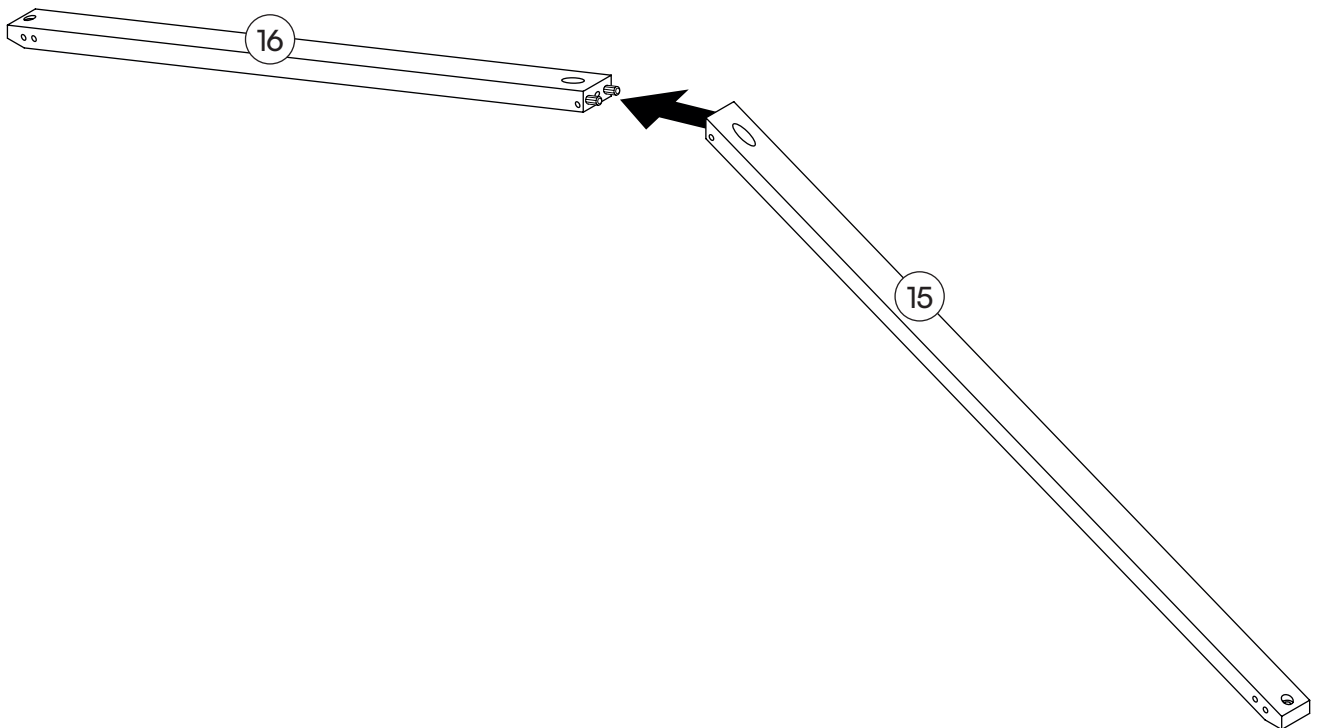




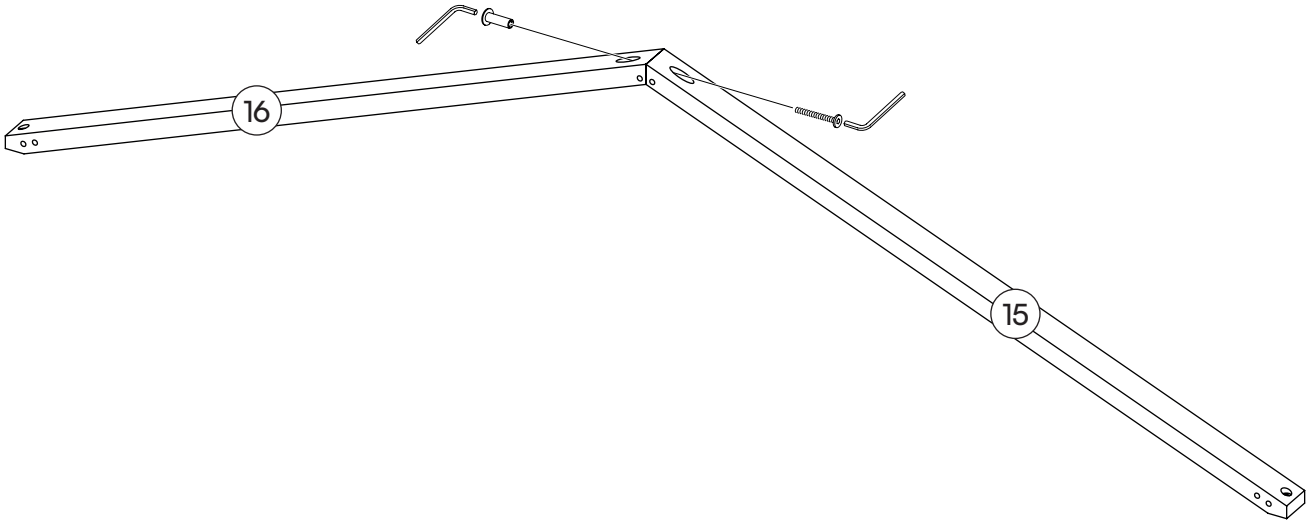
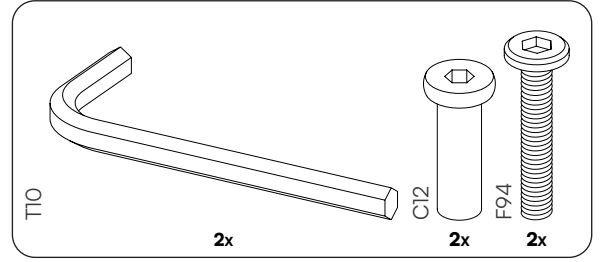
20 



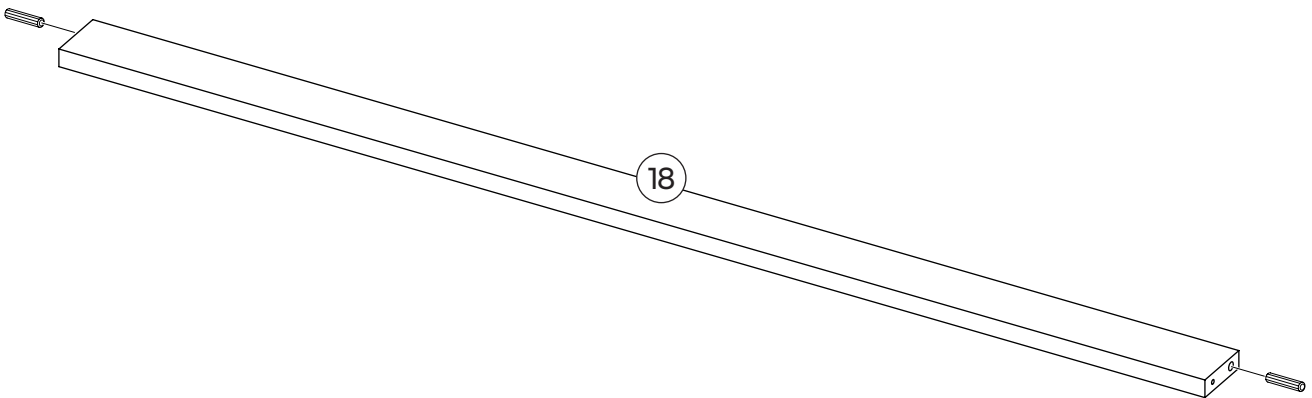
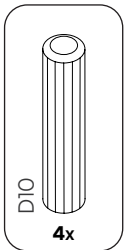
21 

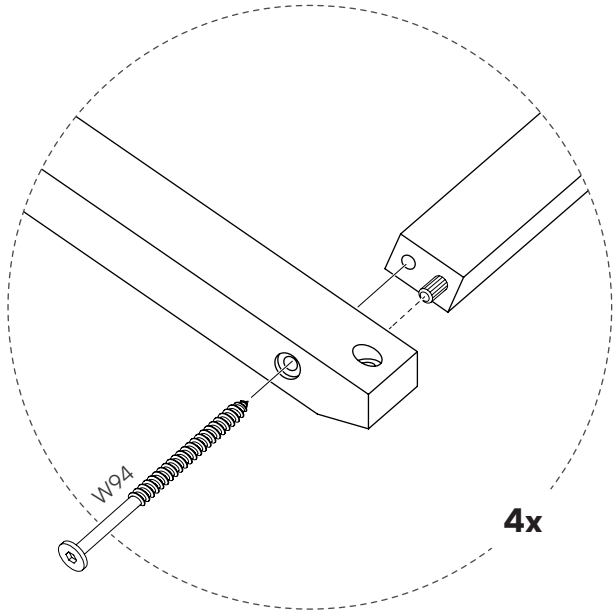
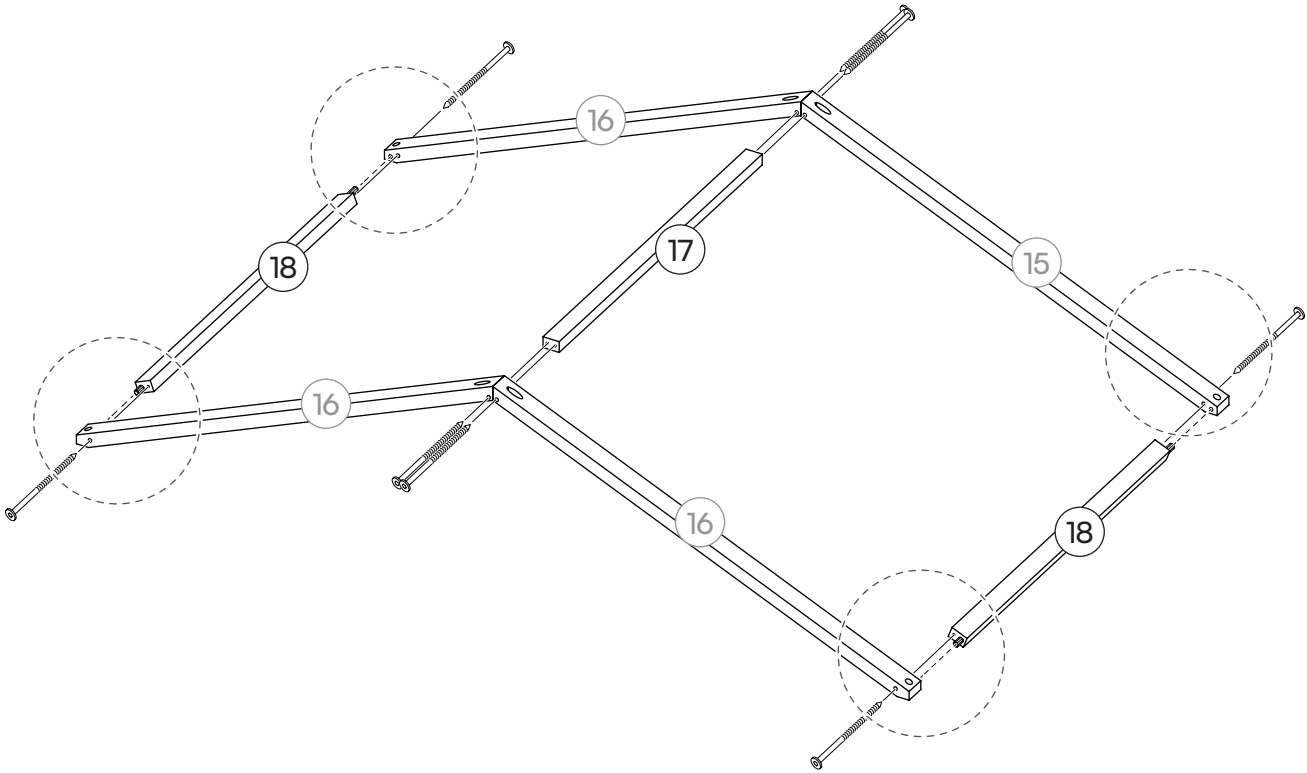
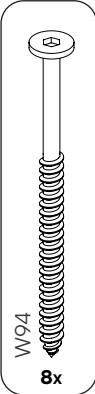


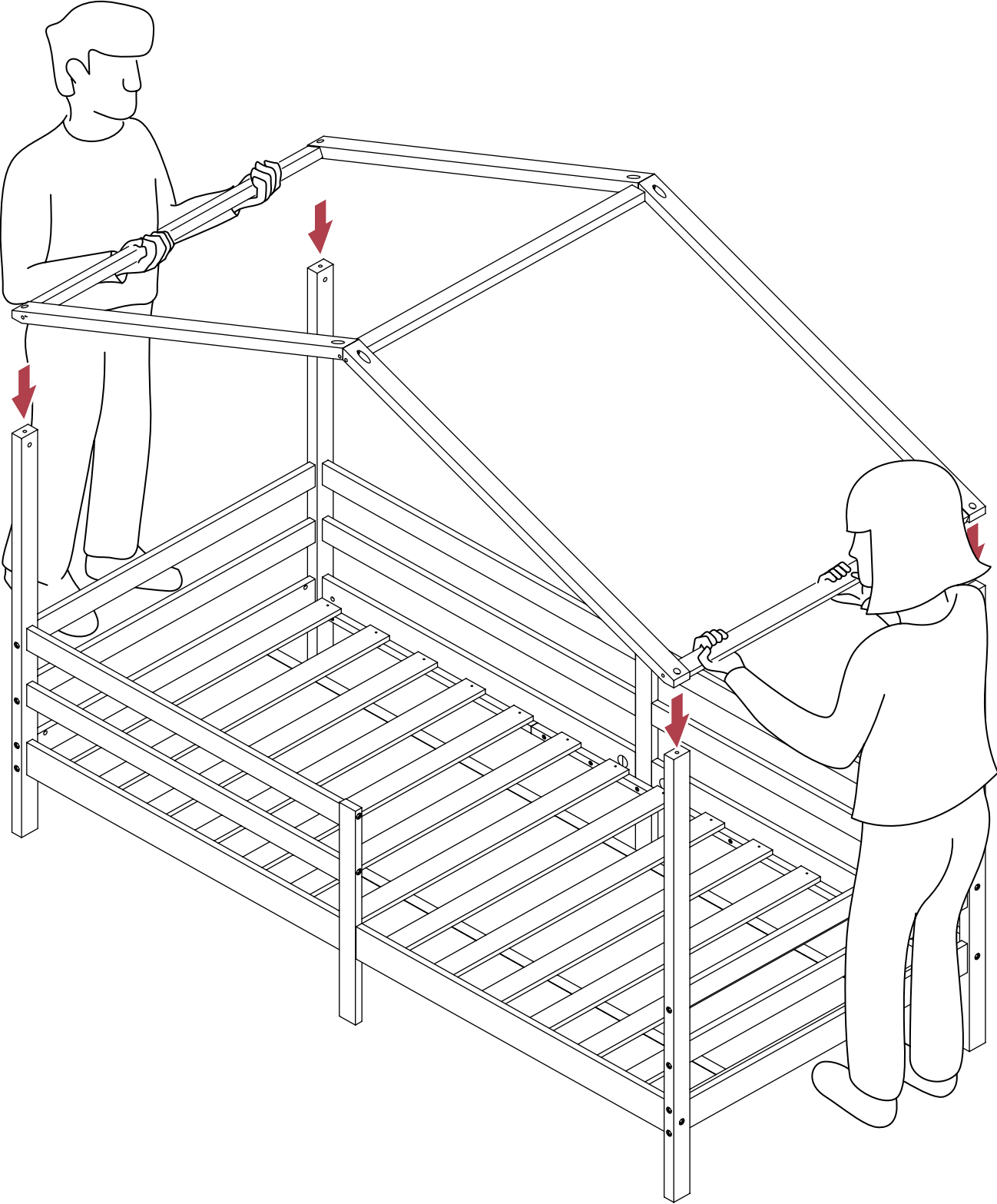
22 

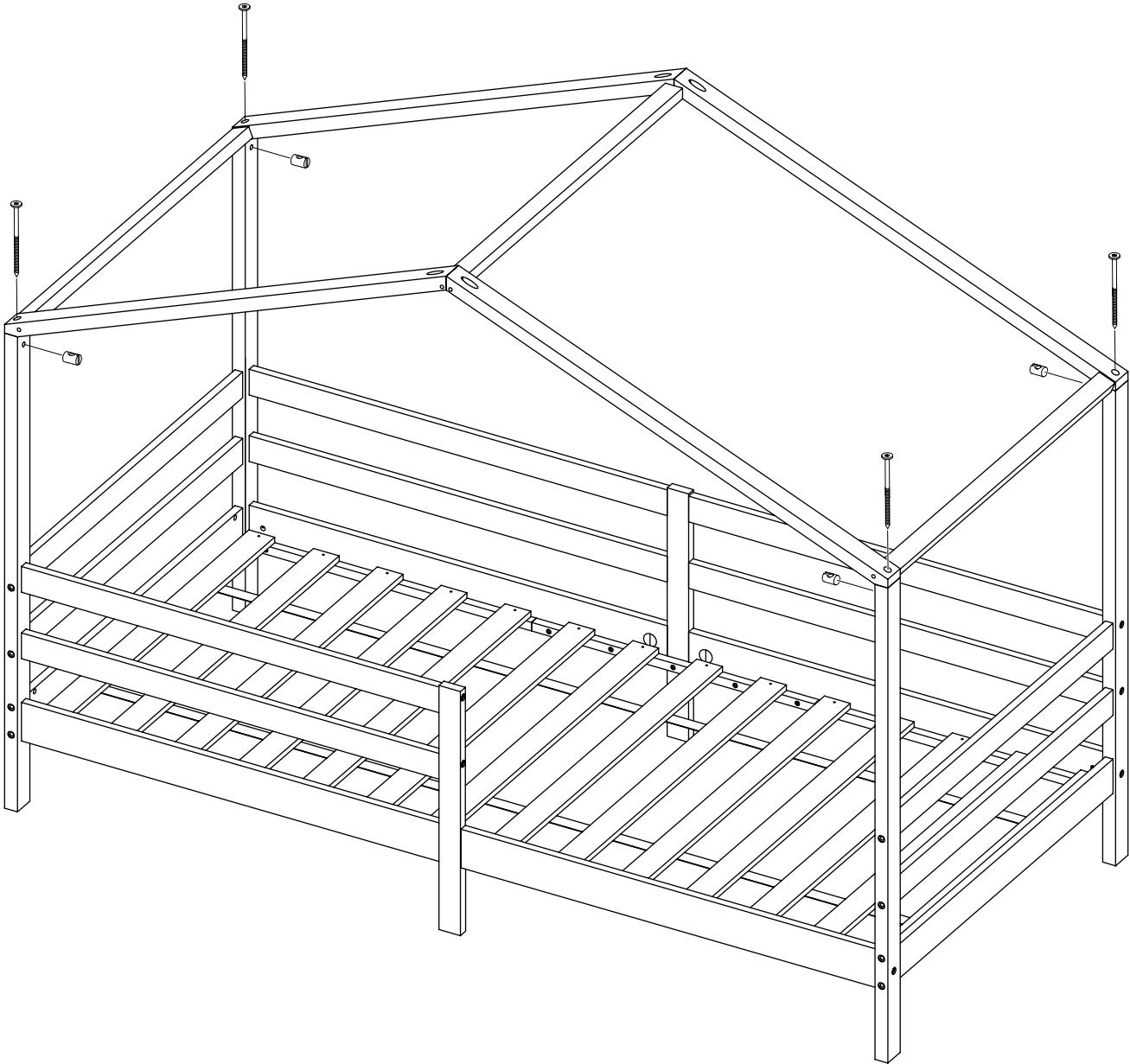
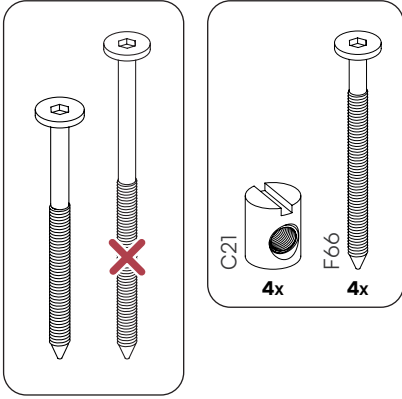


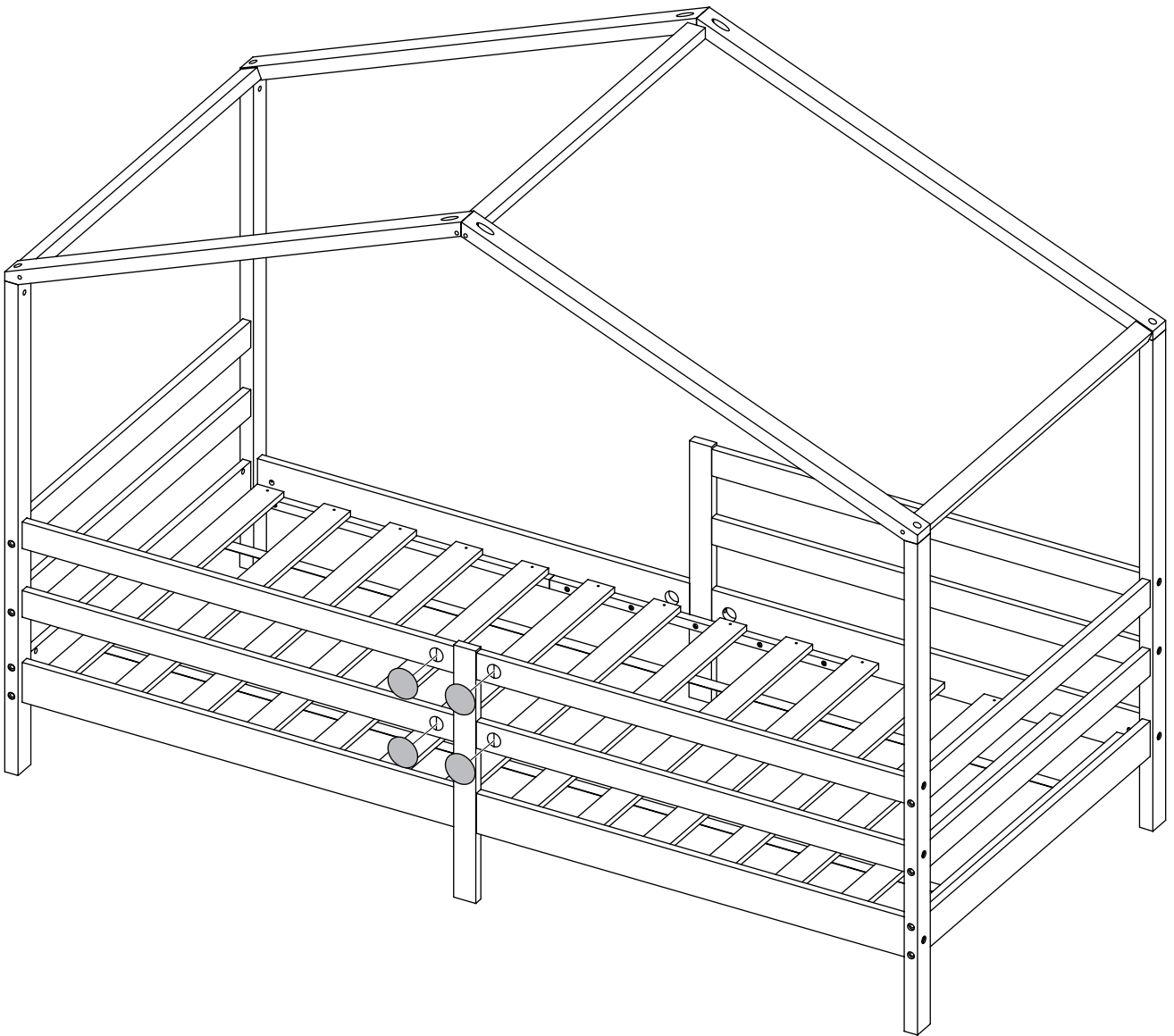
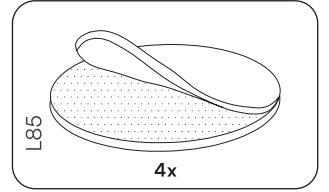
23 

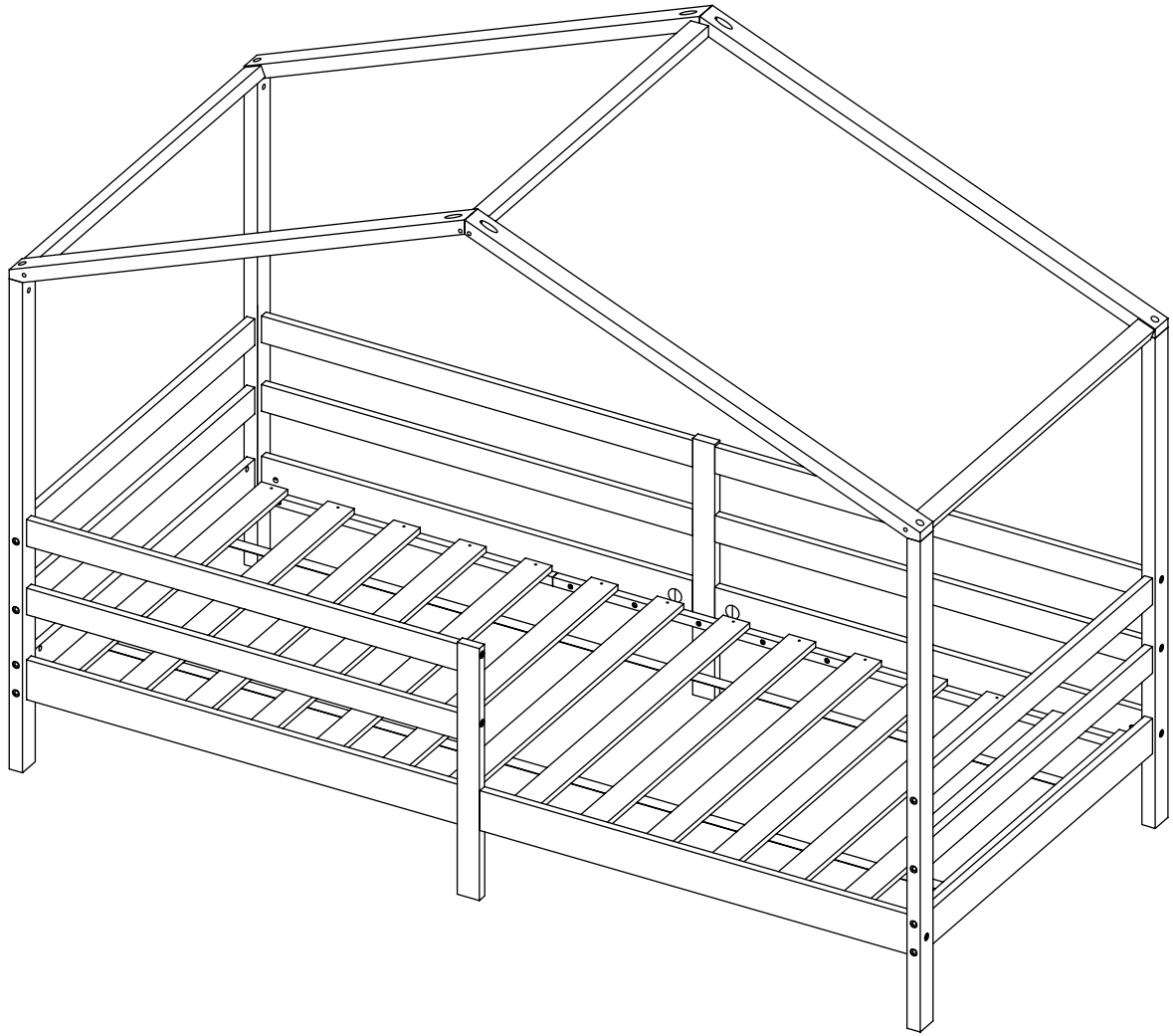












# Fragen?

Ich bin für Dich da!

Scanne den QR-Code oder schreib mir an [service@bela-living.de](mailto:service@bela-living.de).  
Gemeinsam kriegen wir jedes Problem gelöst!

