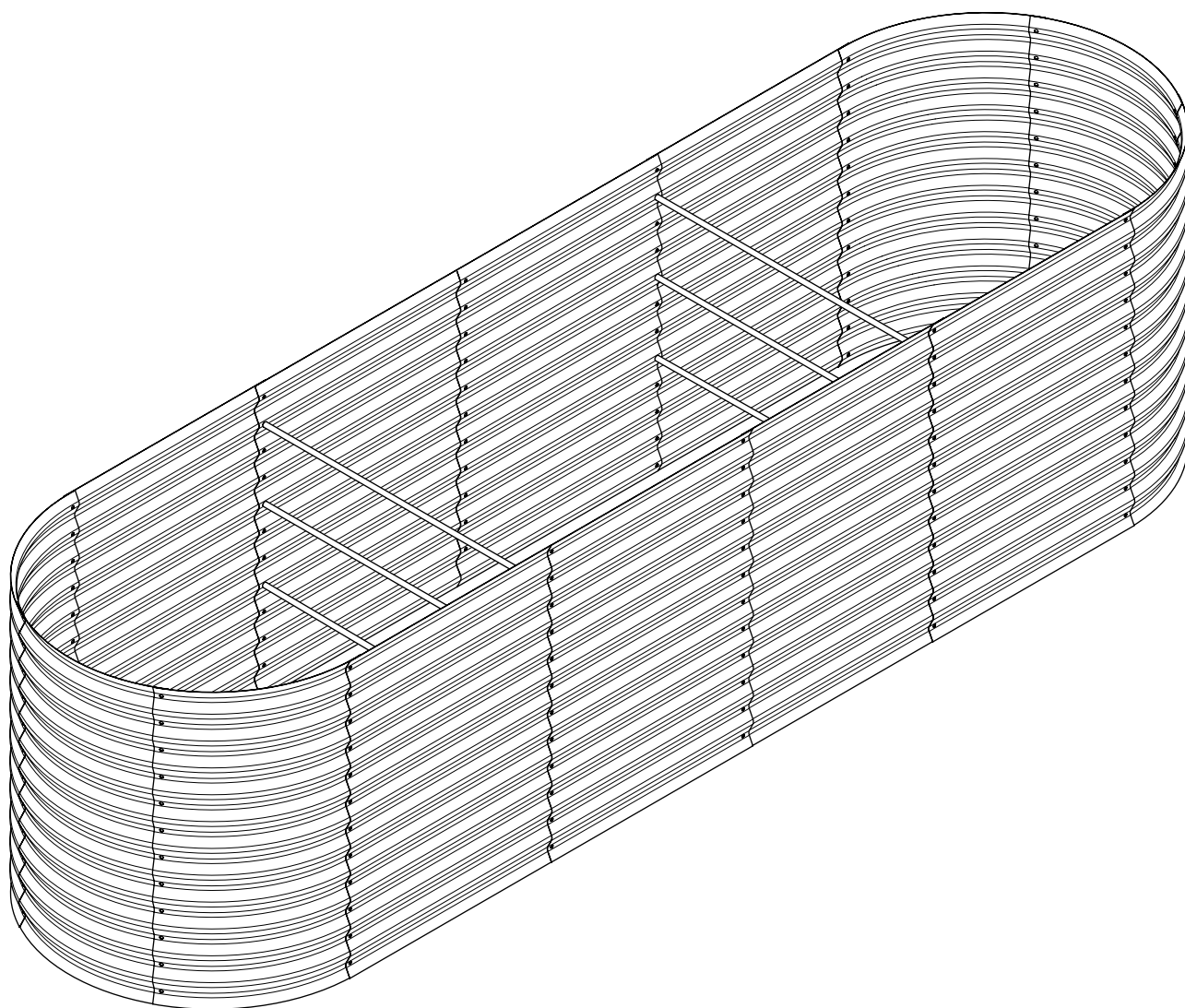


STEELSØN

Hochbeet 'Talara' 240 x 80 x 78 cm





Hey,

wir freuen uns, dass Du Dich für unser Produkt entschieden hast. Beachte die kommenden Hinweise, um den Aufbau problemlos zu gestalten.

Viel Spaß mit Deinem Produkt!

50%

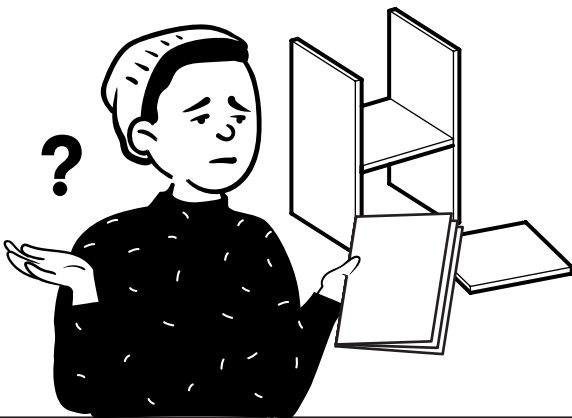
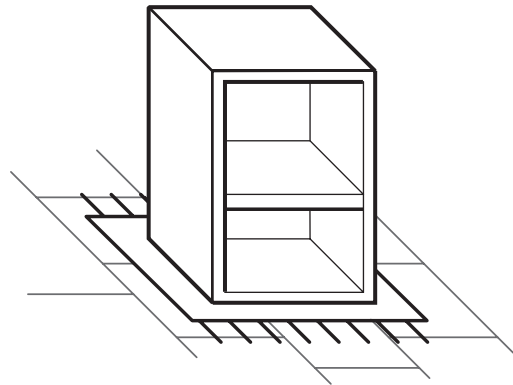
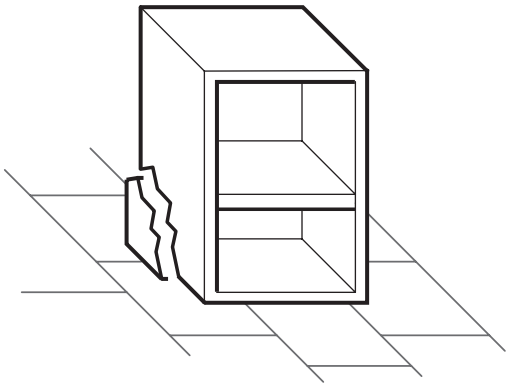
weniger Fehler beim Aufbau durch sorgfältiges Lesen der Anleitung



50-70

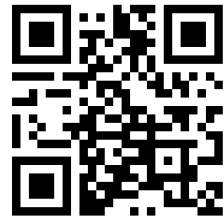
min



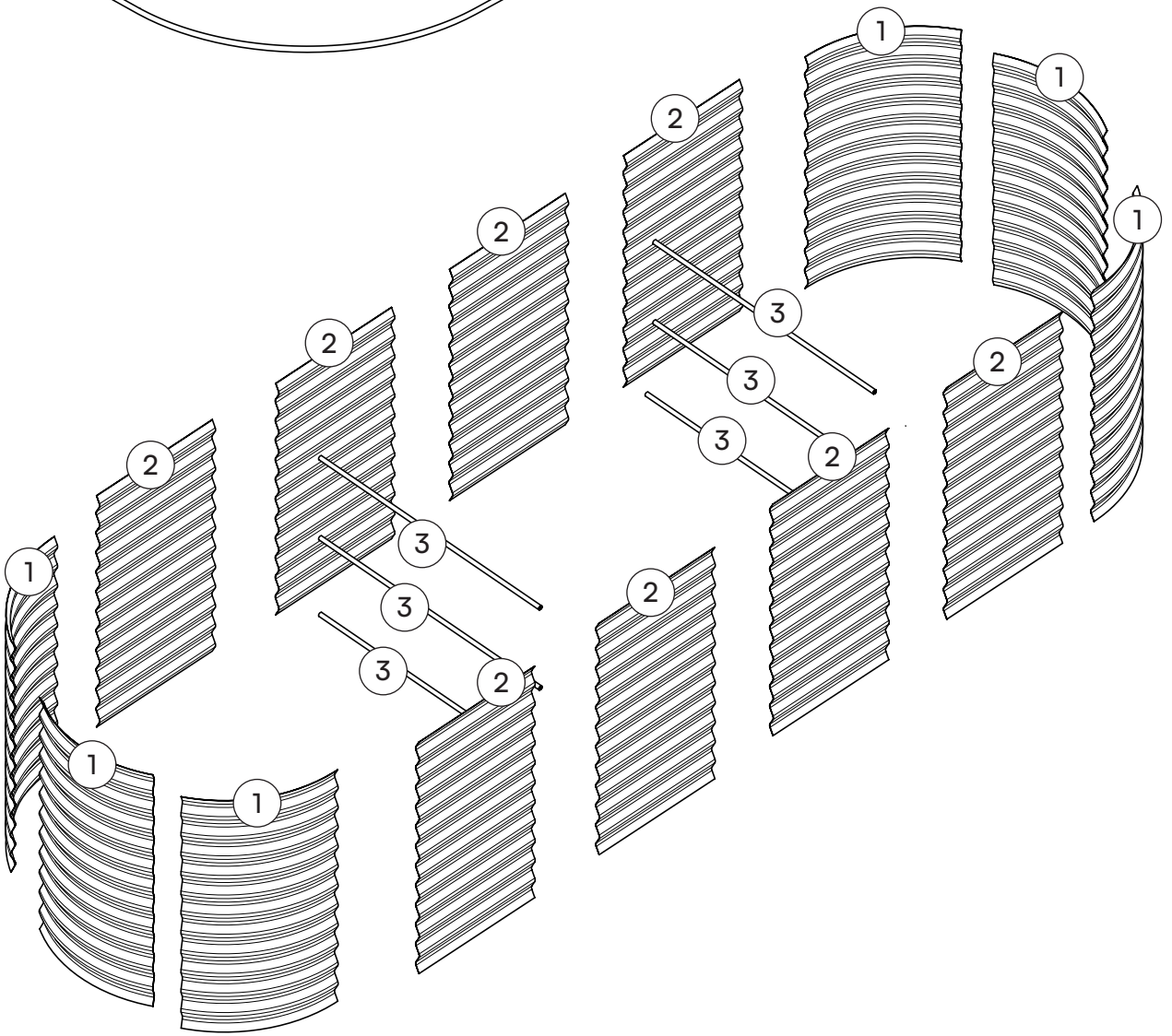
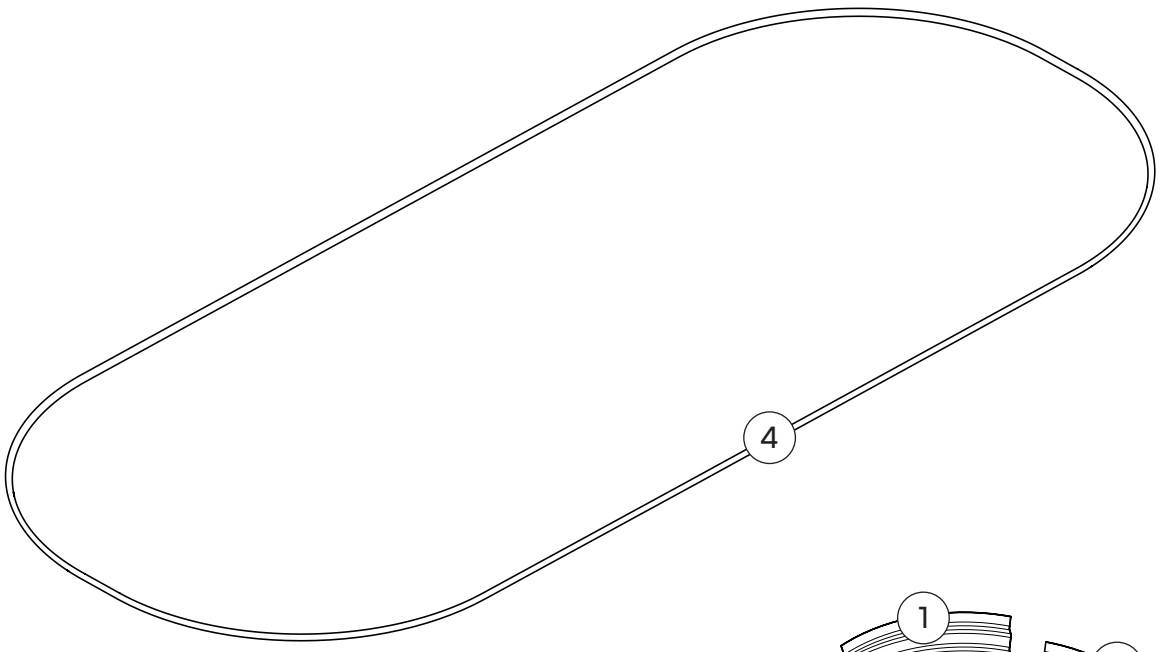


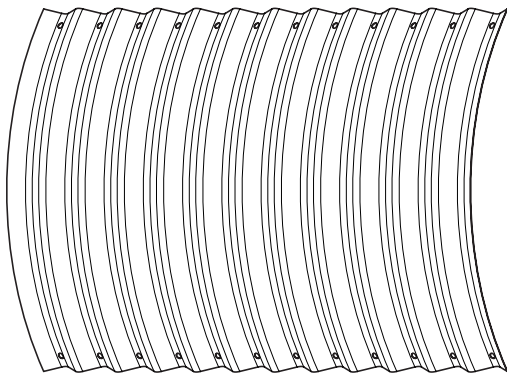
Fragen?

Wir sind für Dich da!

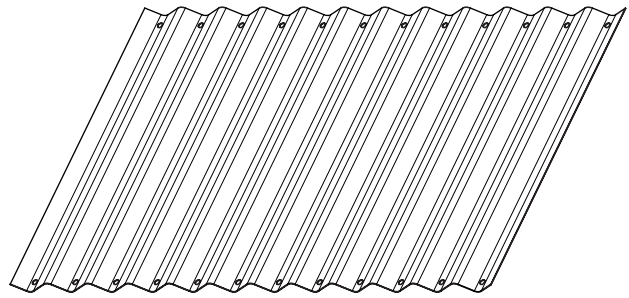


 service@bela-living.de

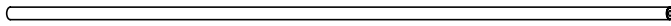




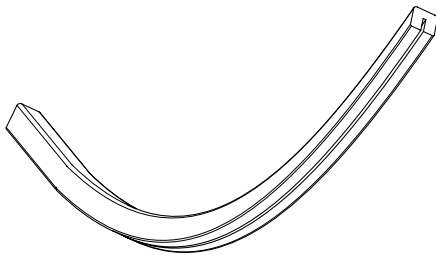
1 Bogenteil
6x



2 Seitenteil
8x



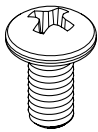
3 Stange
6x



4 Kantenschutz
1x

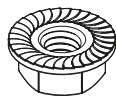
Maßeinheit in mm

G57 - Schraube M6



168x

G58 - Mutter M6

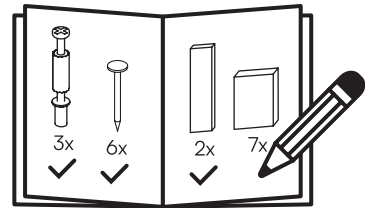


156x

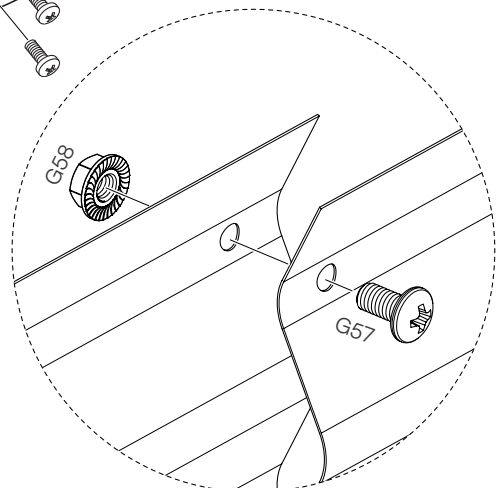
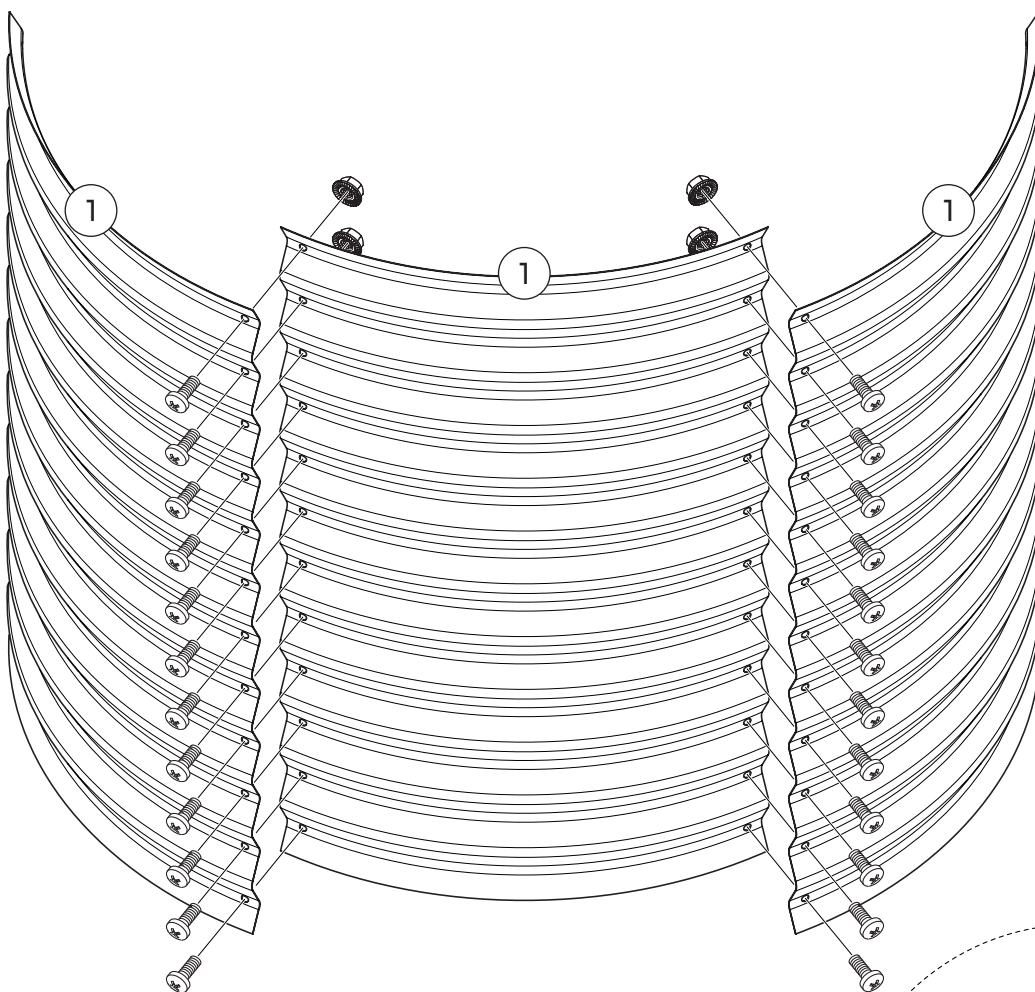
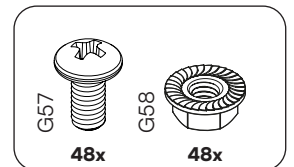
Ein letzter Check:

Bitte überprüfe, ob Du alle Teile hast.

Viel Spaß beim Aufbau!



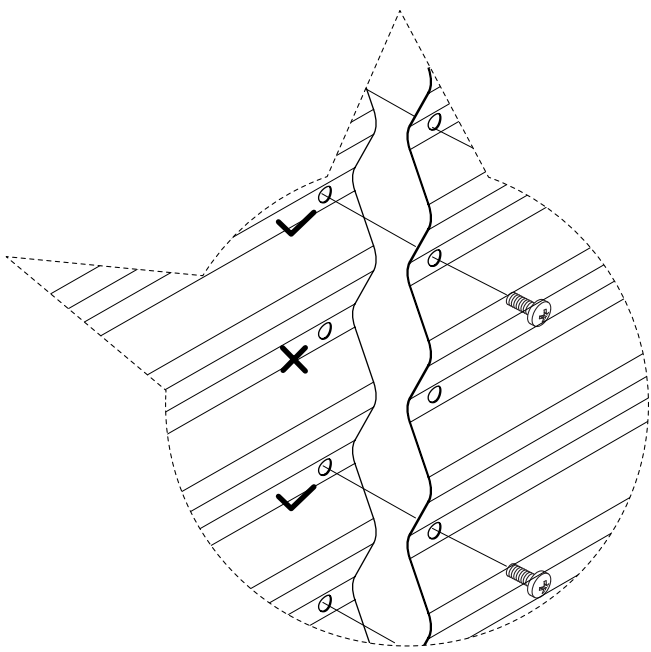
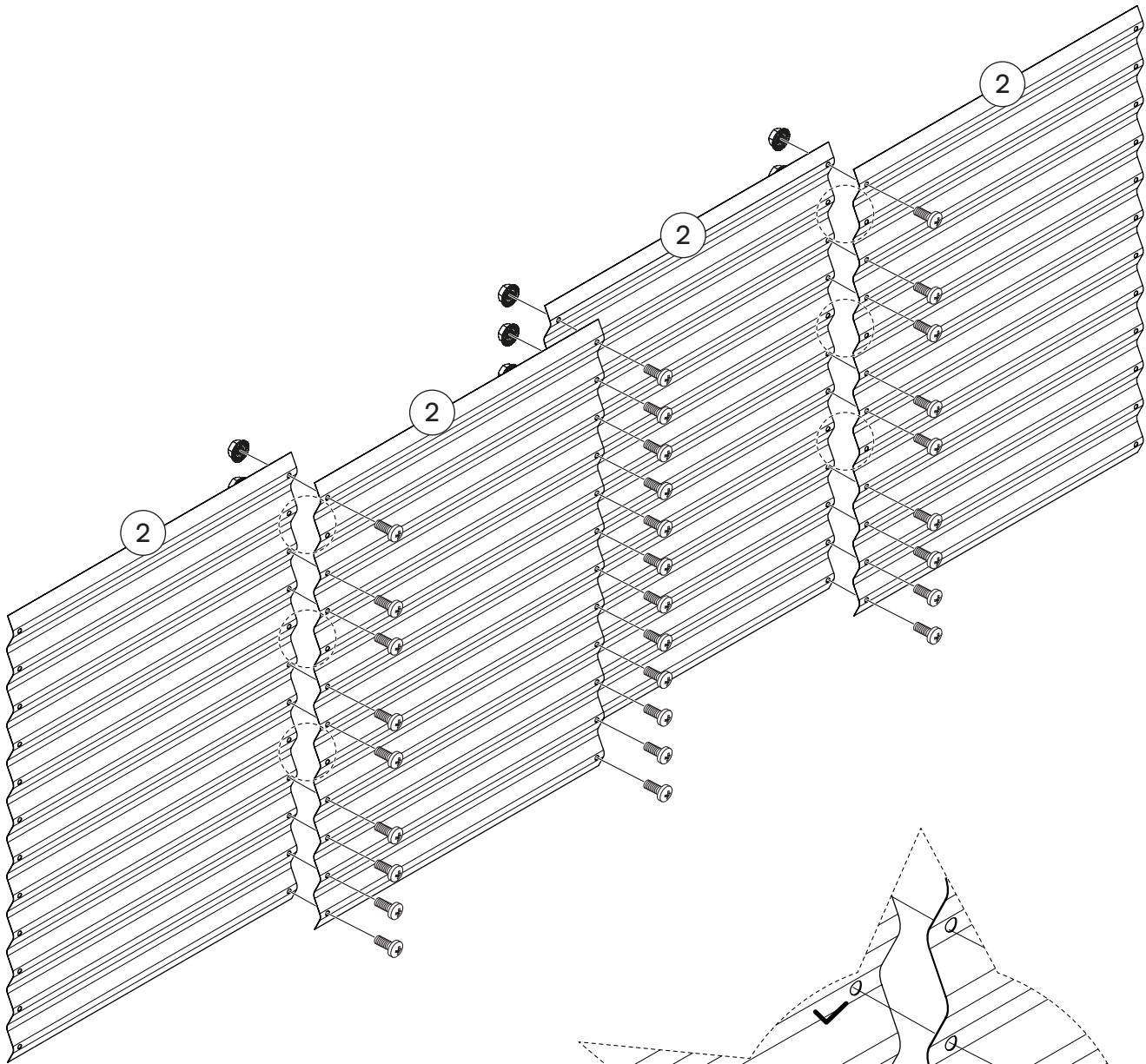
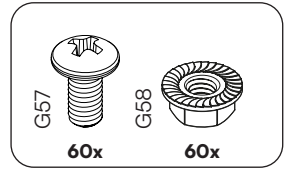
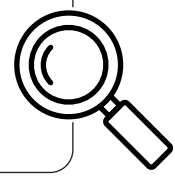
1 **2x**



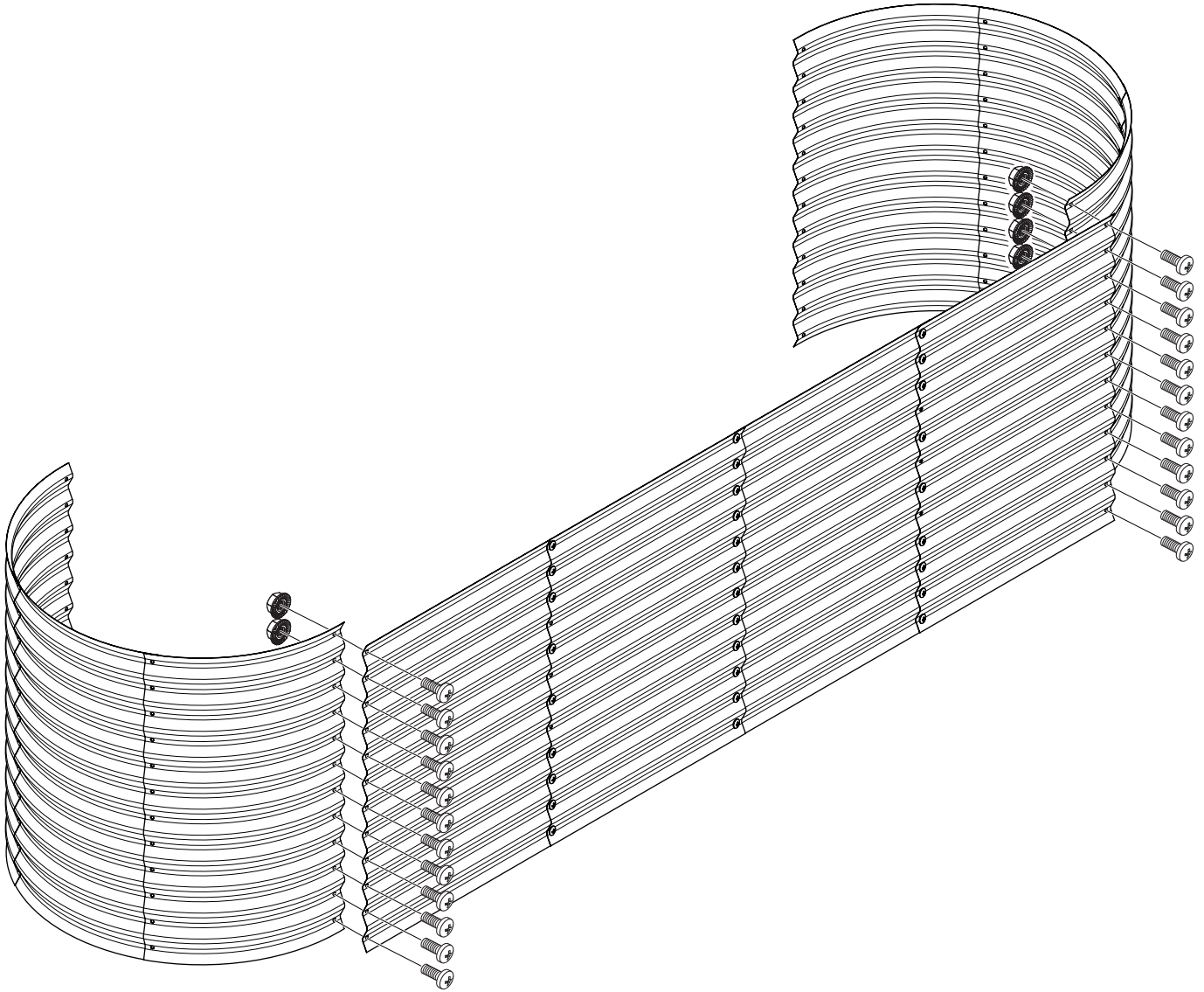
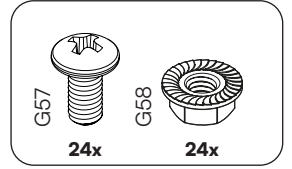
2



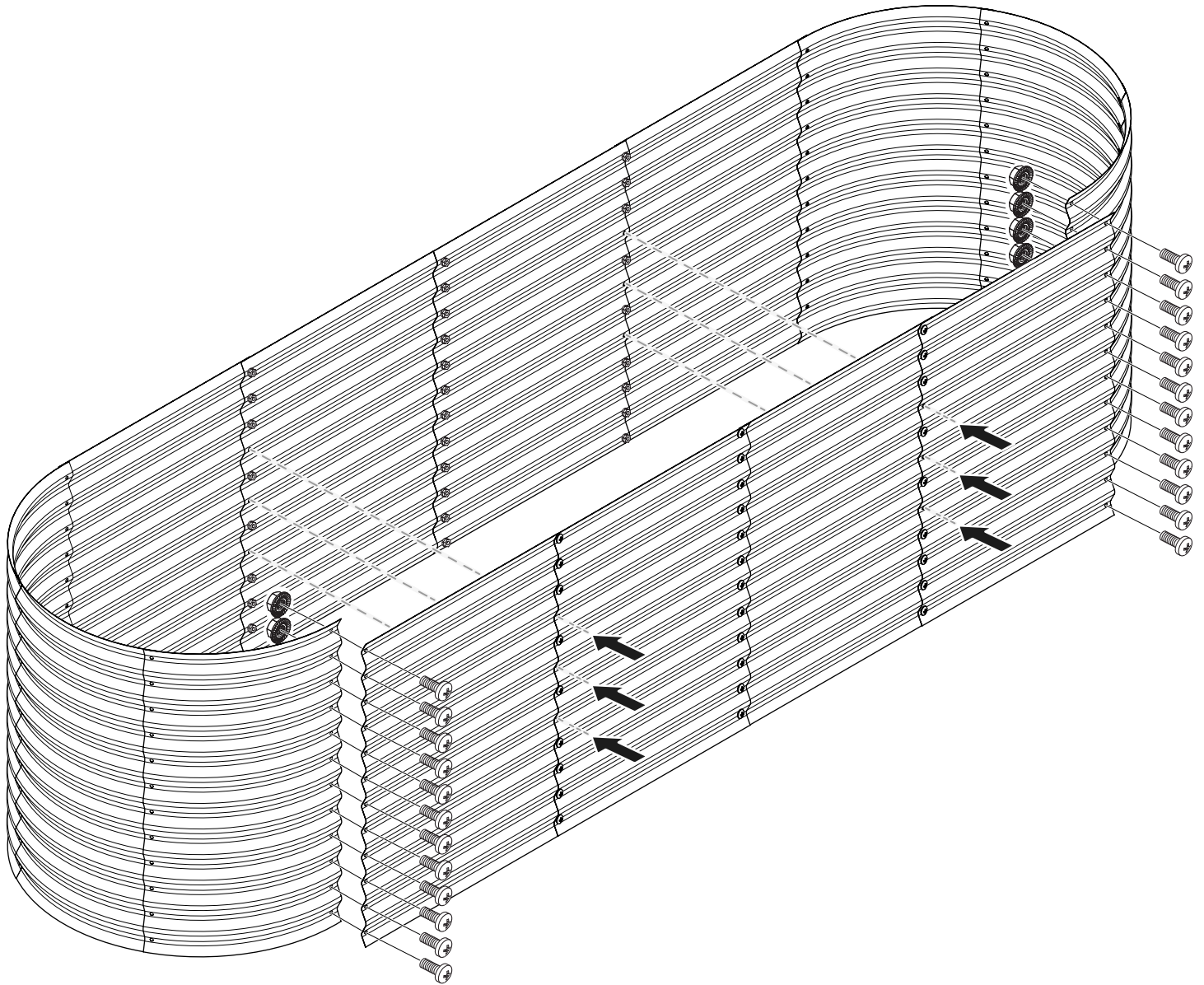
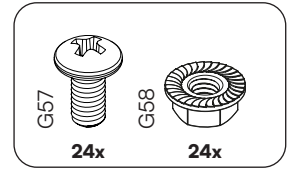
Die offenen Bohrungen müssen für die folgenden Montageschritte in der dargestellten Position verbleiben.



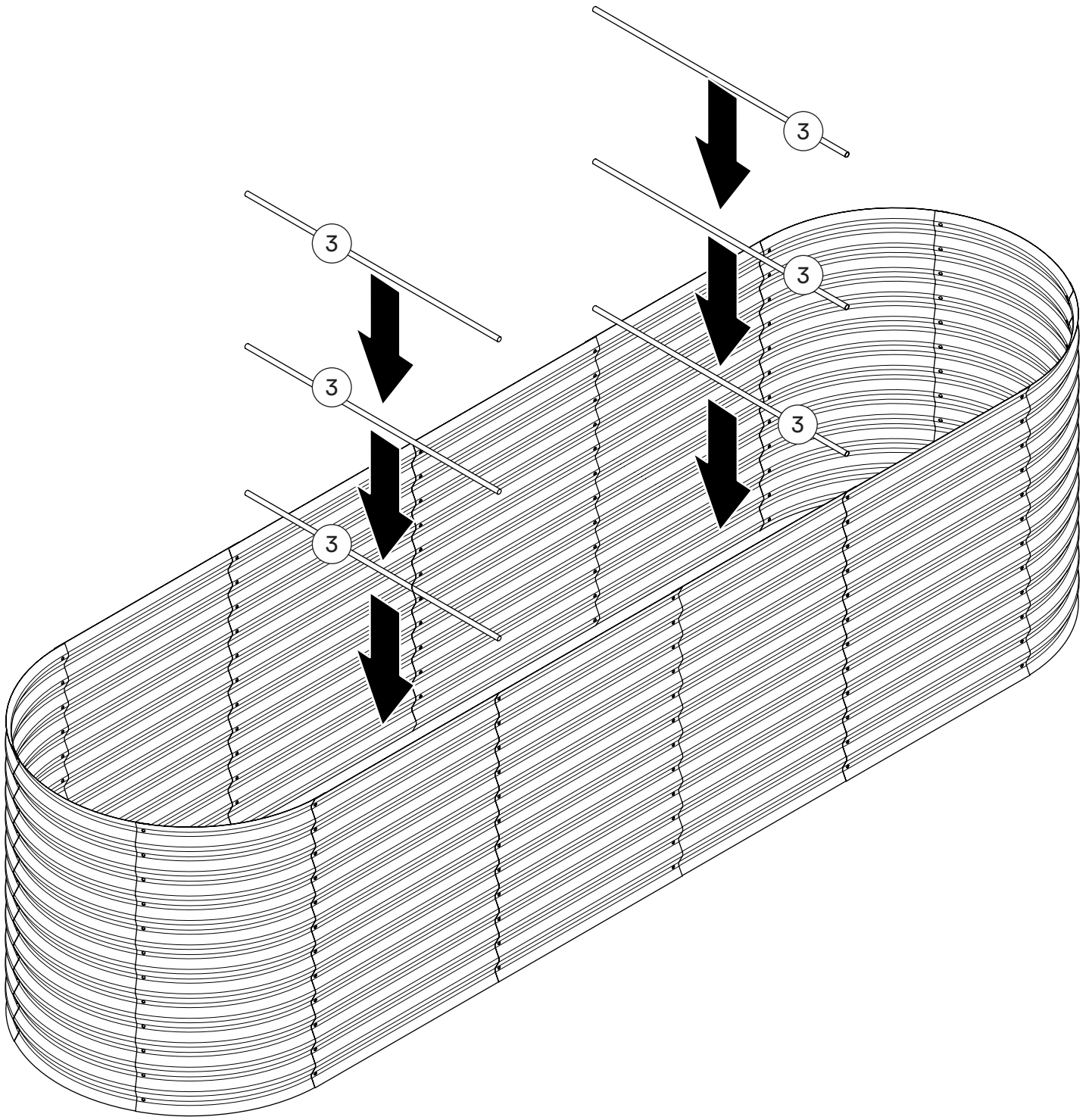
3



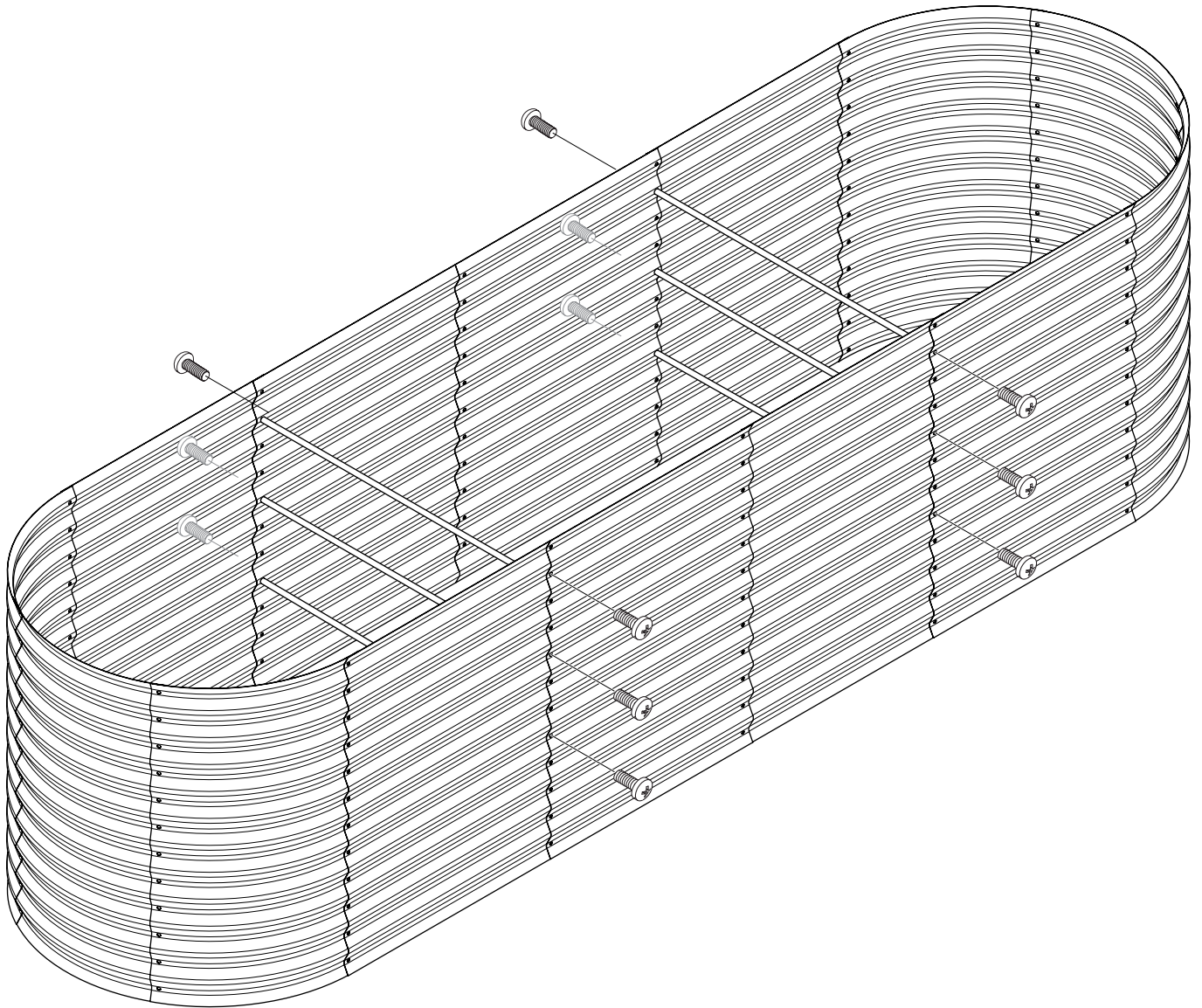
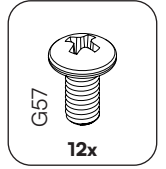
4



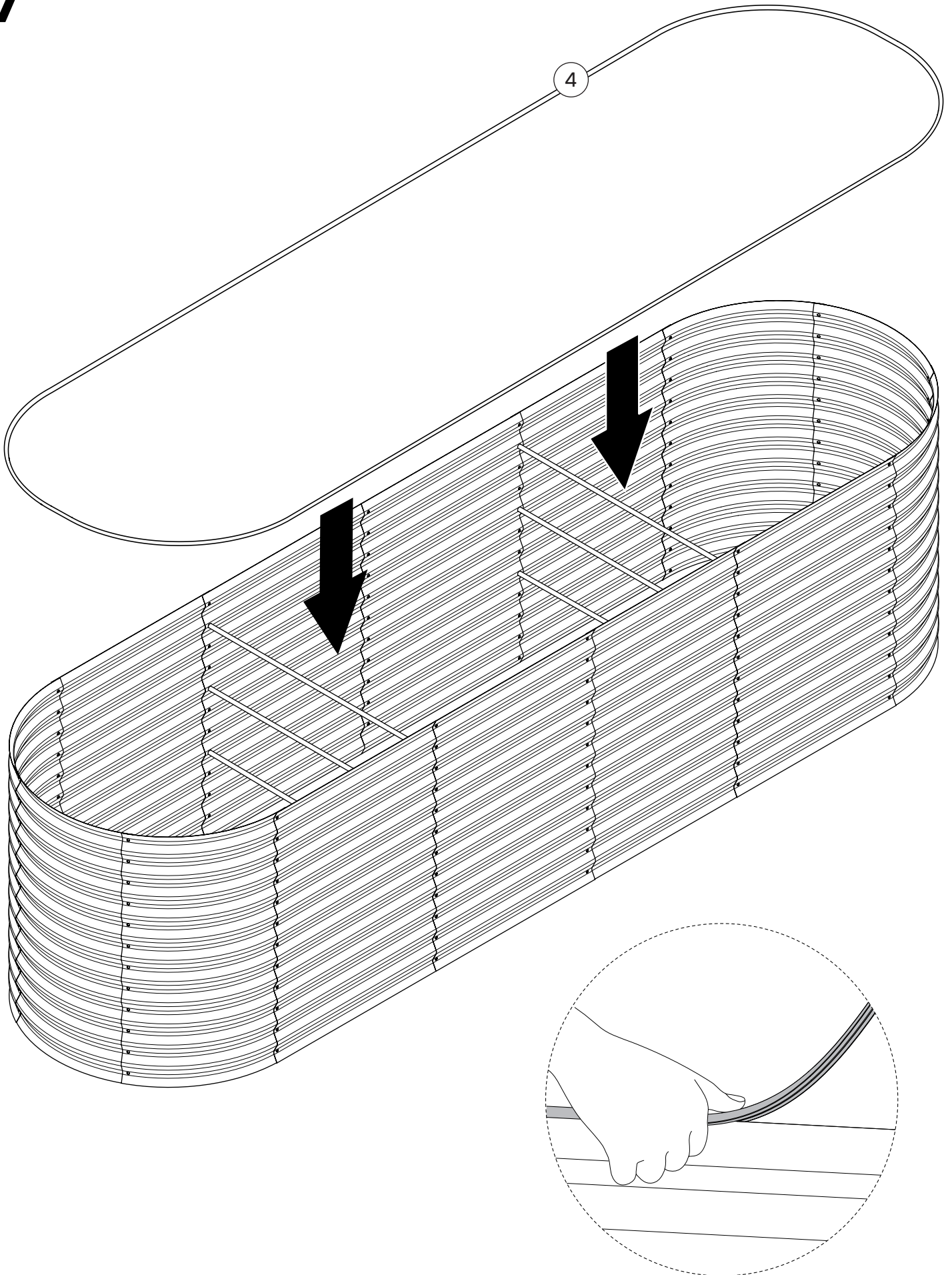
5

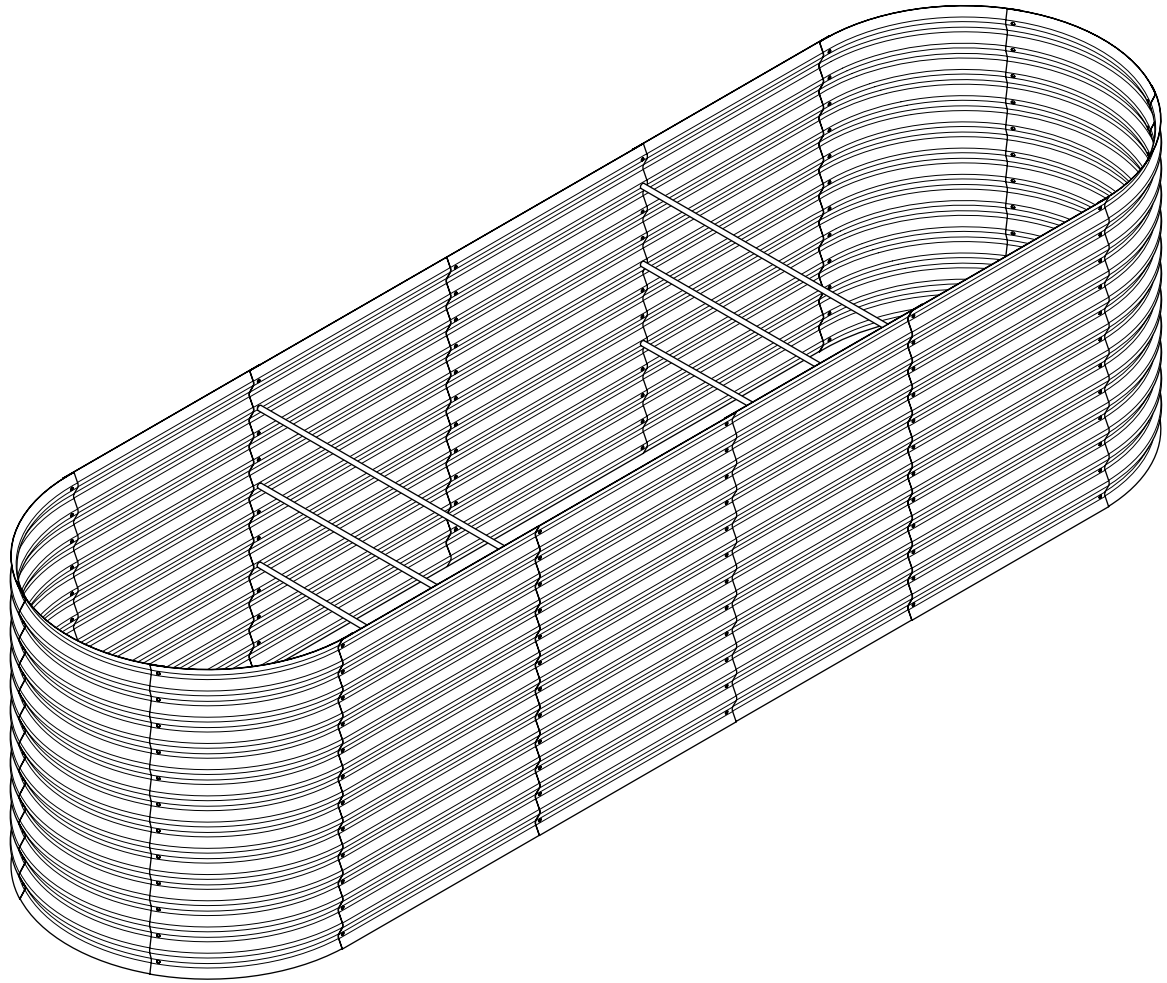


6



7





Fragen?

Wir sind für Dich da!

Scanne den QR-Code oder schreib uns an service@bela-living.de.
Gemeinsam kriegen wir jedes Problem gelöst!

