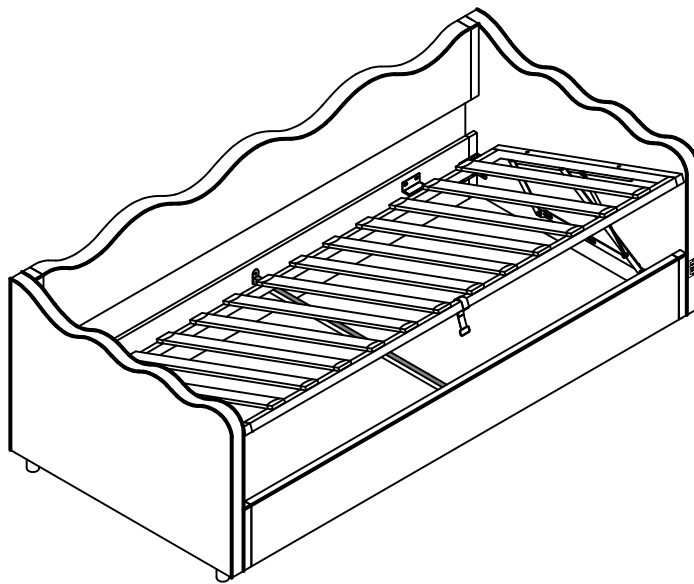


Installation sanleitung Installation Instruction Instruction d'installation

SKU: N634P433738 / N634P433739



DE: Unser Produkt wird Ihnen in 2 Paketen geliefert. Die Lieferzeiten dieser 2 Pakete können abweichen, bitte haben Sie etwas Geduld und vielen Dank für Ihr Verständnis.

UK: Our product will be delivered to you in 2 packages. The delivery times of these 2 packages may differ, please be patient and thank you for your understanding.

FR: Notre produit vous sera livré en 2 colis. Les délais de livraison de ces 2 colis peuvent différer, soyez patient et merci pour votre compréhension.



English

IMPORTANT FOR GAS LIFT BEDS&MAINTAINANCE

- Please place the mattress on top of the bed frame.
- Please do not pull on the strap handles.
- Please press heavily to release the compressed gas.
- Periodically check all screw & fixings to ensure they are secure.
- When moving your product, carefully lift into place.
- Wipe clean with a slightly damp cloth- please do not use abrasive chemicals or bleach.
- Do NOT allow children to operate the lift mechanism.
- Do NOT allow children near the lift base when operating the mechanism.
- Do NOT stand inside the bed or the internal storage base.
- Do NOT overload the internal storage base.
- DO NOT jump on the product or any of its parts.

Deutsch

WICHTIG FÜR GASLIFT-BETTEN&WARTUNG

- Bitte legen Sie die Matratze oben auf den Bettrahmen.
- Bitte ziehen Sie nicht an den Gurtgriffen.
- Bitte drücken Sie kräftig, um das komprimierte Gas freizusetzen.
- Überprüfen Sie regelmäßig alle Schrauben und Befestigungen, um sicherzustellen, dass sie sicher sind.
- Wenn Sie Ihr Produkt bewegen, heben Sie es vorsichtig an seinen Platz.
- Mit einem leicht feuchten Tuch abwischen - bitte keine scheuernden Chemikalien oder Bleichmittel verwenden.
- Erlauben Sie Kindern NICHT, den Hebemechanismus zu bedienen.
- Lassen Sie Kinder NICHT in die Nähe des Liftsockels, wenn Sie den Mechanismus bedienen.
- Stellen Sie sich NICHT in das Bett oder in die Innenablage.
- Überlasten Sie den internen Liftsockel NICHT.
- Springen Sie NICHT auf das Produkt oder eines seiner Teile.

Français

IMPORTANT POUR LES LITS À RELEVAGE DE GAZ&MAINTENANCE

- Veuillez placer le matelas sur le dessus du cadre de lit.
- Ne tirez pas sur les poignées de la sangle.
- Appuyez fortement pour libérer le gaz comprimé.
- Vérifiez régulièrement que toutes les vis et fixations sont bien en place.
- Lorsque vous déplacez votre produit, soulevez-le avec précaution pour le mettre en place.
- Nettoyez avec un chiffon légèrement humide - n'utilisez pas de produits chimiques abrasifs ou d'eau de Javel.
- Ne laissez pas les enfants utiliser le mécanisme de levage.
- Ne laissez pas les enfants s'approcher de la base de levage lorsqu'ils actionnent le mécanisme.
- Ne vous tenez PAS à l'intérieur du lit ou de la base de stockage interne.
- Ne surchargez pas la base de stockage interne.
- Ne pas sauter sur le produit ou l'une de ses parties.

Italiano

IMPORTANTE PER I LETTI CON SOLLEVAMENTO A GAS E LA MANUTENZIONE

- Posizionare il materasso sopra la struttura del letto.
- Non tirare le maniglie della cinghia.
- Premere con forza per rilasciare il gas compresso.
- Controllare periodicamente tutte le viti e i fissaggi per assicurarsi che siano saldi.
- Quando si sposta il prodotto, sollevarlo con cautela.
- Pulire con un panno leggermente umido, senza usare prodotti chimici abrasivi o candeggina.
- NON permettere ai bambini di azionare il meccanismo di sollevamento.
- NON permettere ai bambini di avvicinarsi alla base di sollevamento quando si aziona il meccanismo.
- NON sostare all'interno del letto o della base di contenimento interna.
- NON sovraccaricare la base di contenimento interna.
- NON saltare sul prodotto o sulle sue parti.

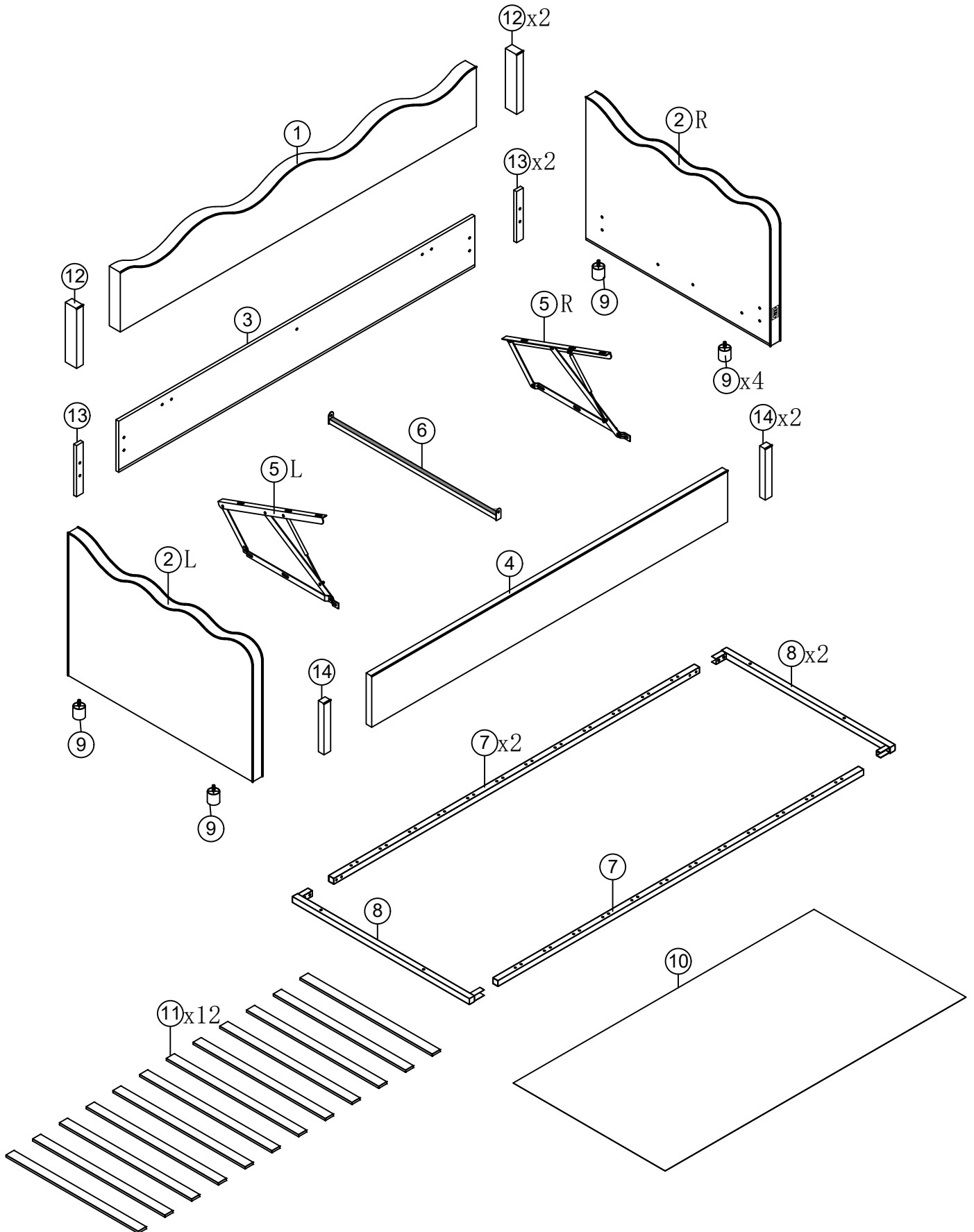
Español

IMPORTANTE PARA LAS CAMAS ELEVADORAS DE GAS&MANTENIMIENTO

- Coloque el colchón sobre el somier.
- No tire de las asas de la correa.
- Presione con fuerza para liberar el gas comprimido.
- Compruebe periódicamente que todos los tornillos y fijaciones estén bien sujetos.
- Al mover el producto, levántelo con cuidado para colocarlo en su sitio.
- Limpie con un paño ligeramente humedecido; no utilice productos químicos abrasivos ni lejía.
- NO permita que los niños accionen el mecanismo de elevación.
- NO permita que los niños se acerquen a la base elevadora cuando accionen el mecanismo.
- NO se ponga de pie dentro de la cama o de la base de almacenamiento interna.
- NO sobrecargue el somier.
- NO salte sobre el producto ni sobre ninguna de sus piezas.



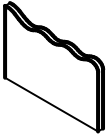
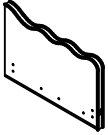

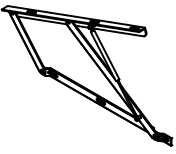

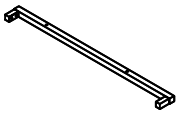

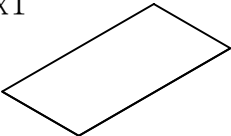
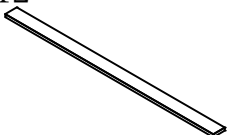

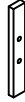

Stückliste



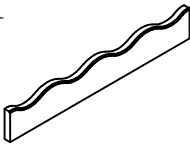
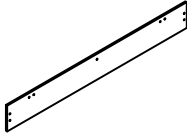
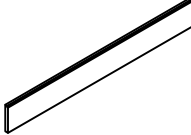
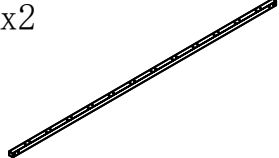
Part List

(Liste der Einzelteile)

N634P433738



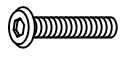



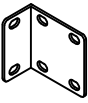
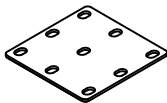
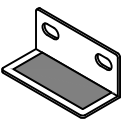
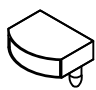

<p>②L x1</p> 	<p>②R x1</p> 	<p>⑤L x1</p> 	<p>⑤R x1</p> 
<p>Armrest (Armlehne)</p>	<p>Armrest (Armlehne)</p>	<p>Gas lift (Gaslift)</p>	<p>Gas lift (Gaslift)</p>
<p>⑥ x1</p> 	<p>⑧ x2</p> 	<p>⑨ x4</p> 	<p>⑩ x1</p> 
<p>Cross bar (Querstrebe)</p>	<p>Metal frame cross bar (Querstrebe des Metallrahmens)</p>	<p>Bed legs (Stützbeine des Bettes)</p>	<p>Black non-woven fabric (Schwarzer Vliesstoff)</p>
<p>⑪ x12</p> 	<p>⑫ x2</p> 	<p>⑬ x2</p> 	<p>⑭ x2</p> 
<p>Slats (Lattes)</p>	<p>Side backrest (Seitliche Rückenlehne)</p>	<p>Part of the sideboard (Teil des Seitenbretts)</p>	<p>Part of the sideboard (Teil des Seitenbretts)</p>

N634P433739

<p>① x1</p> 	<p>③ x1</p> 	<p>④ x1</p> 	<p>⑦ x2</p> 
<p>Backrest (Rückenlehne)</p>	<p>Side rails (Bettkante)</p>	<p>Side rails (Bettkante)</p>	<p>Side bar (Seitenholm)</p>

Hardware list (Hardwareliste)

N634P433738

Ax1 	Bx66  M8x18mm	Cx4  M8x45mm
Allen Key (Inbusschlüssel)	Bolts (Schrauben)	Bolts (Schrauben)
Dx4 	Ex4 	Fx1 
Nuts (Muttern)	Nuts (Muttern)	Spanner (Schraubenschlüssel)
Gx4 	Hx2 	Ix4 
Six hole "7" Connector (Sechs Loch "7" Steckverbinder)	Nine hole iron (Neunloch-Eisen)	"7" Connector ("7"Steckverbinder)
Jx24 	Kx1 	
End slats cap (Abdeckung für Endlatten)	Pull tape (Zugband)	

DE: Vor dem Einbau die Schrauben in die Löcher stecken und festziehen, aber nicht bis 100%, 70% bis 80% anziehen reicht aus. Schließlich, nachdem alle Schrauben installiert sind, ziehen Sie alle Schrauben auf 100%.

Wenn Sie auf diese Probleme stoßen, wie z. B. Fehlausrichtung der Löcher oder Unfähigkeit, bestimmte Teile zu installieren, überprüfen Sie bitte, ob die Schrauben korrekt verwendet werden und passen Sie die Dichtigkeit der Schrauben an.

UK: Before installation, insert the screws into the holes and tighten them, but do not tighten them to 100%, 70% to 80% is sufficient. Finally, after all screws are installed, tighten all screws to 100%.

If you encounter these issues, such as if the holes cannot be aligned or some parts cannot be installed, please check if the screws are used correctly and adjust the tightness of the screws.

FR: Insérer la vis dans le trou avant la fin de l'assemblage, serrer la vis, mais ne pas serrer à 100%, 70% ~ 80% est correct. Enfin, une fois que toutes les vis sont bien serrées, toutes les vis sont serrées à 100%.

Si vous rencontrez ces problèmes, par exemple si les trous ne sont pas alignés ou si certaines pièces ne peuvent pas être montées, vérifiez que les vis sont utilisées correctement et Ajustez leur serrage.

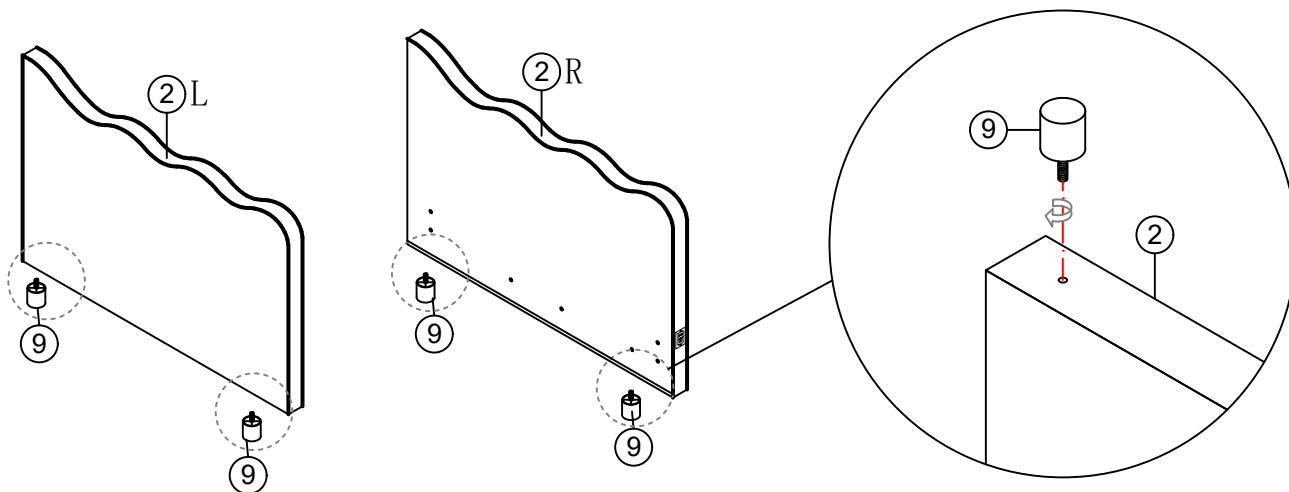
Attention: Do not tighten the screws before completing the entire installation. If you have any difficulty with the installation process, please feel free to contact us.

(Achtung: Ziehen Sie die Schrauben erst fest, wenn die gesamte Installation abgeschlossen ist. Wenn Sie beim Installationsvorgang Schwierigkeiten haben, können Sie sich gerne an uns wenden.)

Step 1:

Fix the Bed legs (9) to the Armrest (2).

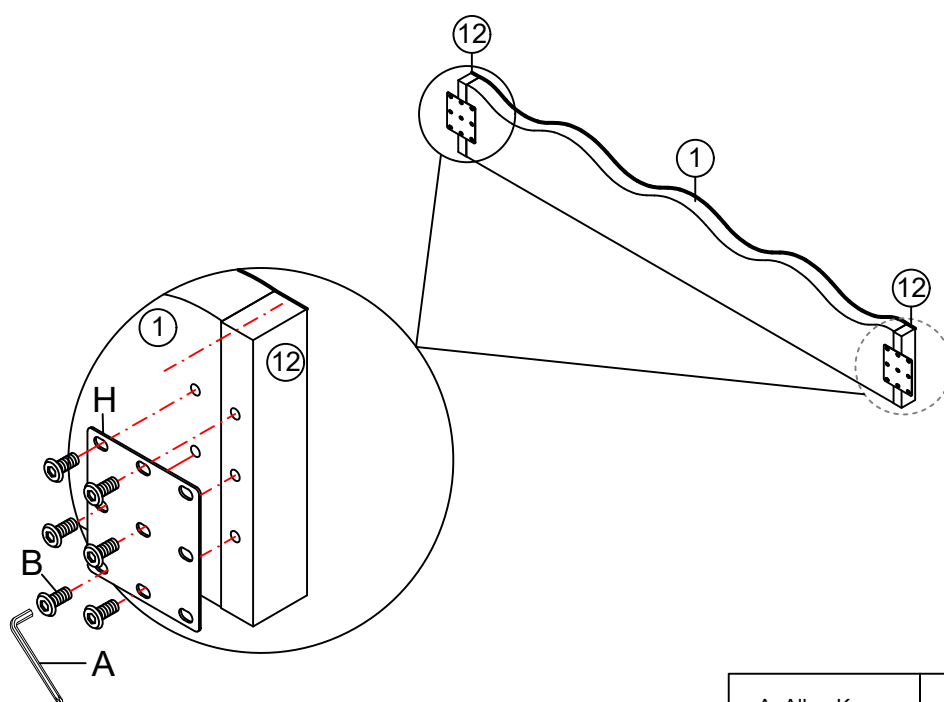
(Befestigen Sie die Bettbeine (9) an der Armlehne (2).)



Step 2:

Fix the Side backrest (12) to the Backrest (1) with Bolts B and Nine hole iron H by using Allen key A.

(Befestigen Sie die Seitenlehne (12) mit Hilfe des Innensechskantschlüssels A mithilfe der Bolzen B und des Neunloch-Eisens H an der Rückenlehne (1).)



A Allen Key



B Bolts x 12



M8x18mm

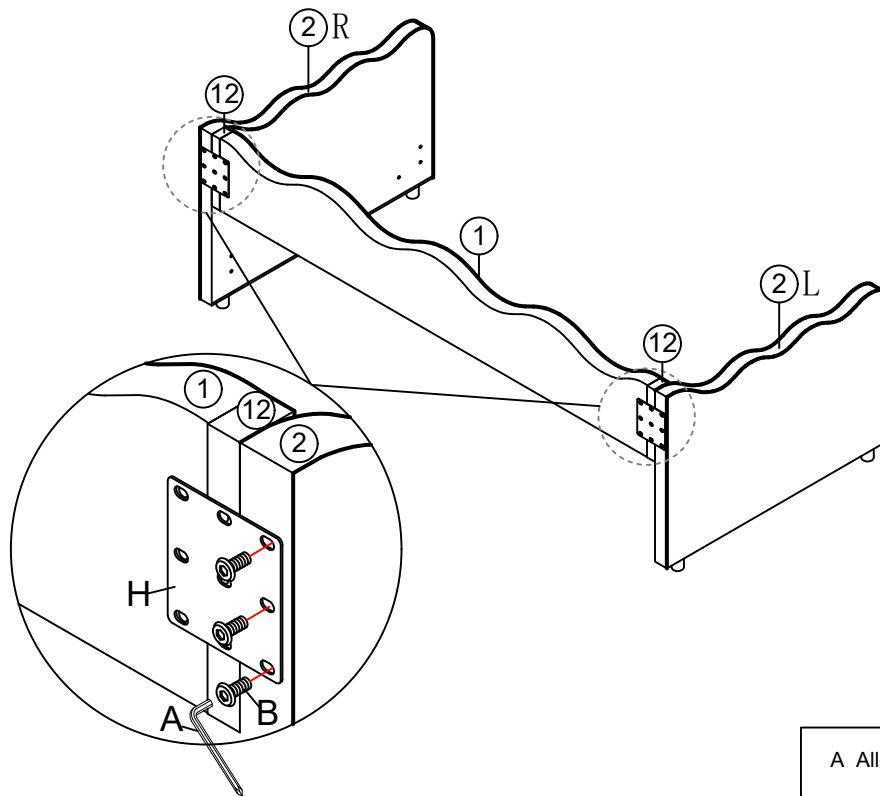
H Nine hole iron x 2



Step 3:

Fix the Nine hole iron H to the Armrest ② with Bolts B by using Allen key A.

(Befestigen Sie das Neunloch-Eisen H mithilfe des Innensechskantschlüssels A und der Bolzen B an der Armlehne ②.)



A Allen Key



B Bolts x 6

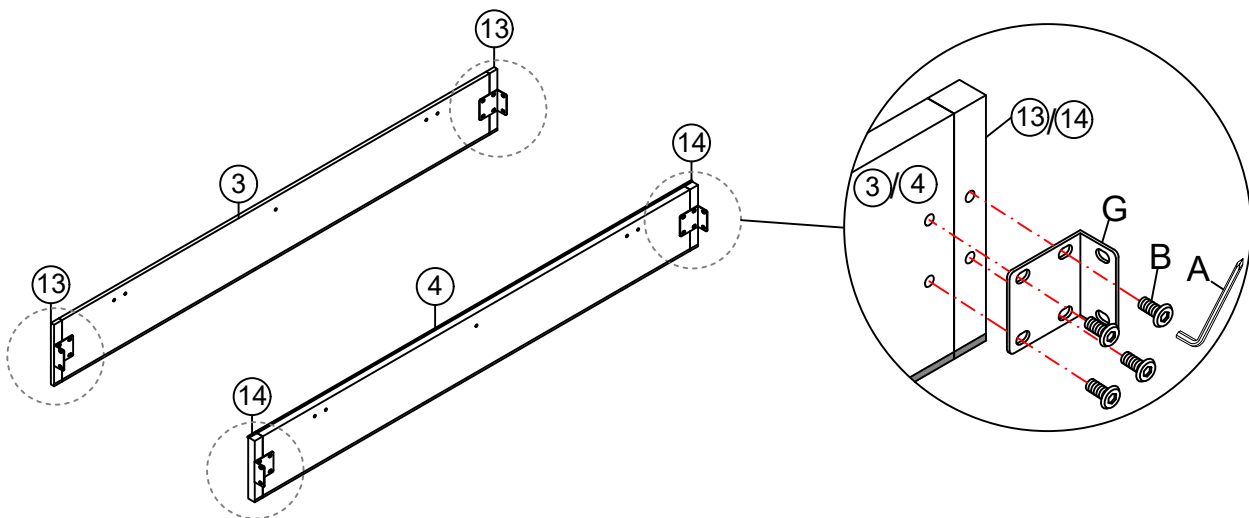


M8x18mm

Step 4:

Fix the Part of the sideboard ⑬ and ⑭ to Side rails ③ and ④ with Bolts B and Six hole "7" Connector G by using Allen key A.

(Befestigen Sie die Seitenboard-Teile ⑬ und ⑭ mithilfe des Innensechskantschlüssels A, der Bolzen B und der sechslöchigen L-Form-Verbinder G an den Seitenleisten ③ und ④.)



A Allen Key



B Bolts x 16



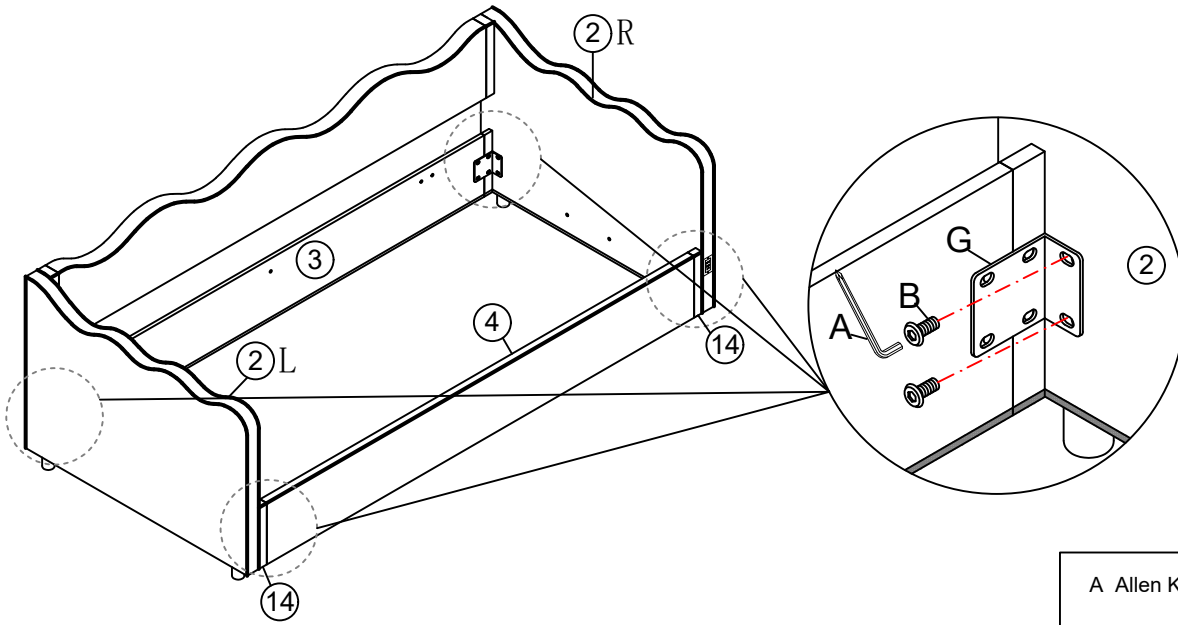
M8x18mm

G Six hole "7"
Connector x 4



Step 5:

Fix the Six hole "7" Connector G to the Armrest ② with Bolts B by using Allen key A.
(Befestigen Sie die sechslöchige L-Form-Verbinder G mithilfe des Innensechskantschlüssels A und der Bolzen B an der Armlehne ②.)



A Allen Key



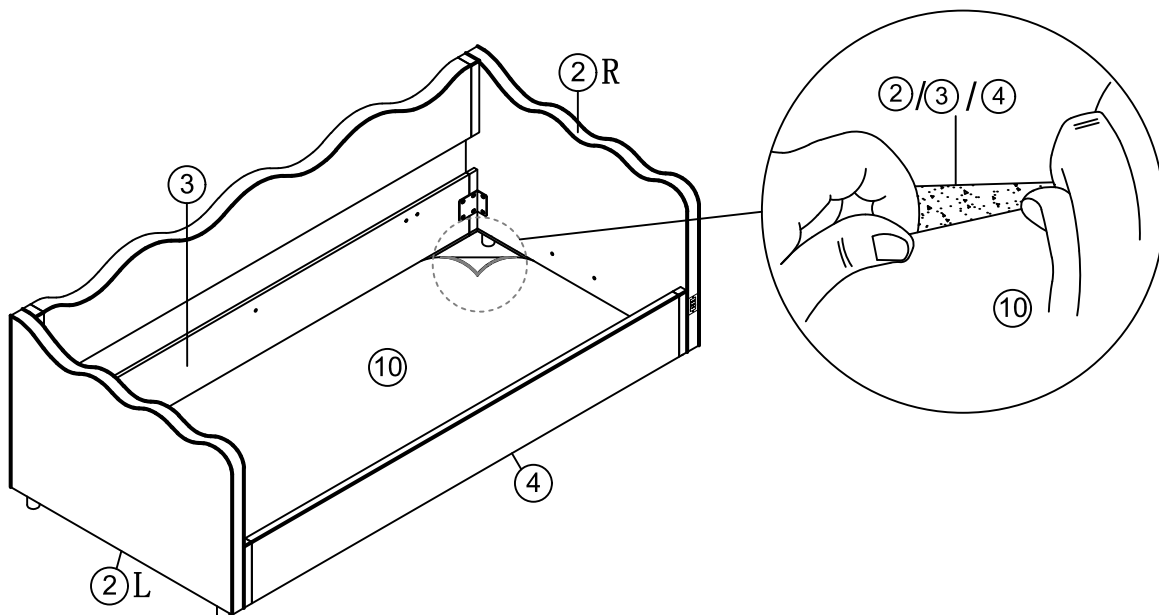
B Bolts x 8



M8x18mm

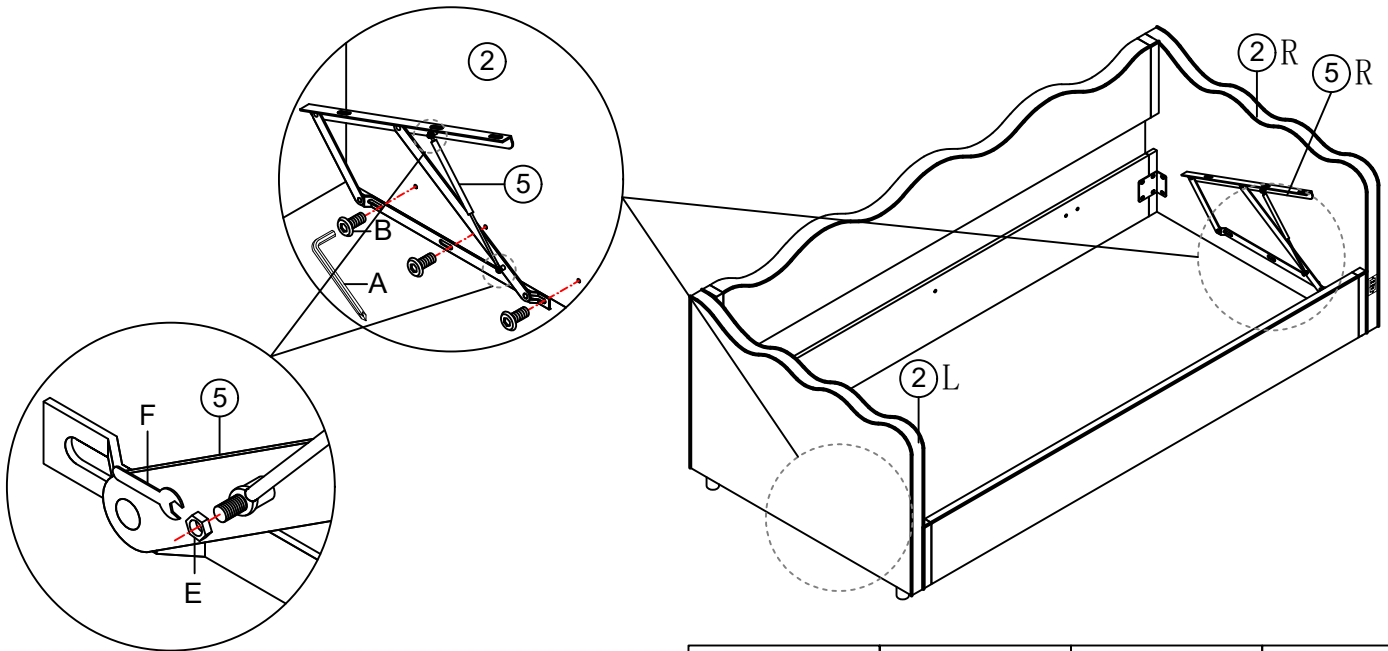
Step 6:

Stick the Black non woven fabric ⑩ to the side rail ③, ④ and Armrest ②.
(Kleben Sie den schwarzen Vliesstoff ⑩ an die Seitenleisten ③, ④ und die Armlehne ②.)



Step 7:

Fix the Gas lift ⑤ to the Armrest ② with Bolts B and Nuts E by using Allen Key A and Spanner F.
 (Befestigen Sie das Gasdruckfeder ⑤ mithilfe des Innensechskantschlüssels A und des Spanschlüssels F mit den Bolzen B und Muttern E an der Armlehne ②.)



A Allen Key



B Bolts x 6



E Nuts x 4

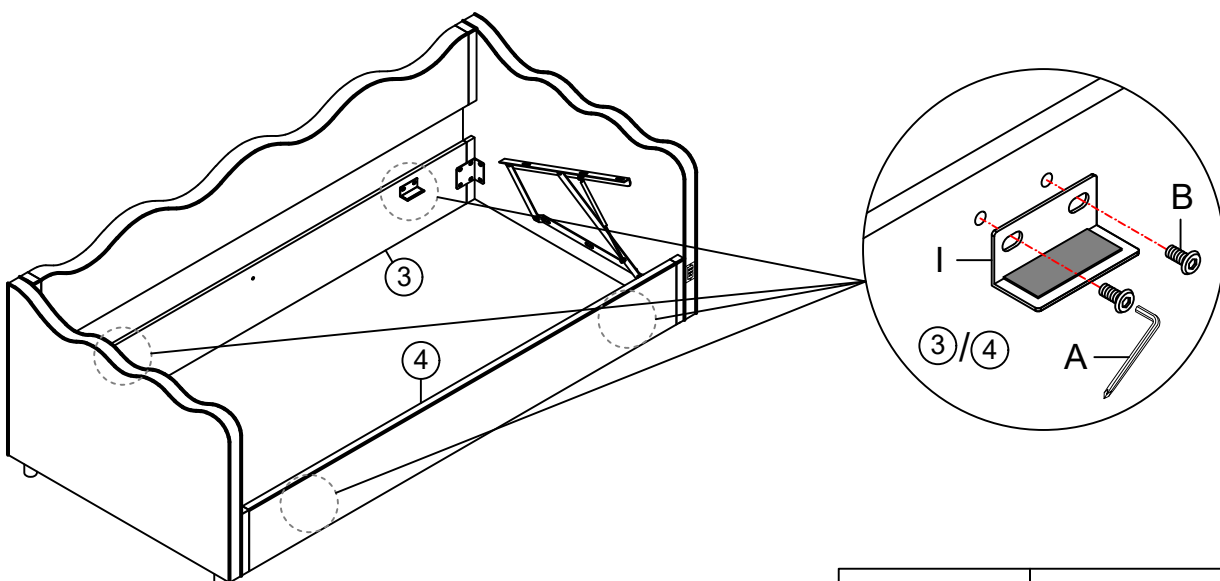


F Spanner



Step 8:

Fix the "7" Connector I to the Side rails ③ and ④ with Bolts B by using Allen key A.
 (Befestigen Sie den L-Form-Verbinder I mithilfe des Innensechskantschlüssels A und der Bolzen B an den Seitenleisten ③ und ④.)



A Allen Key



B Bolts x 8



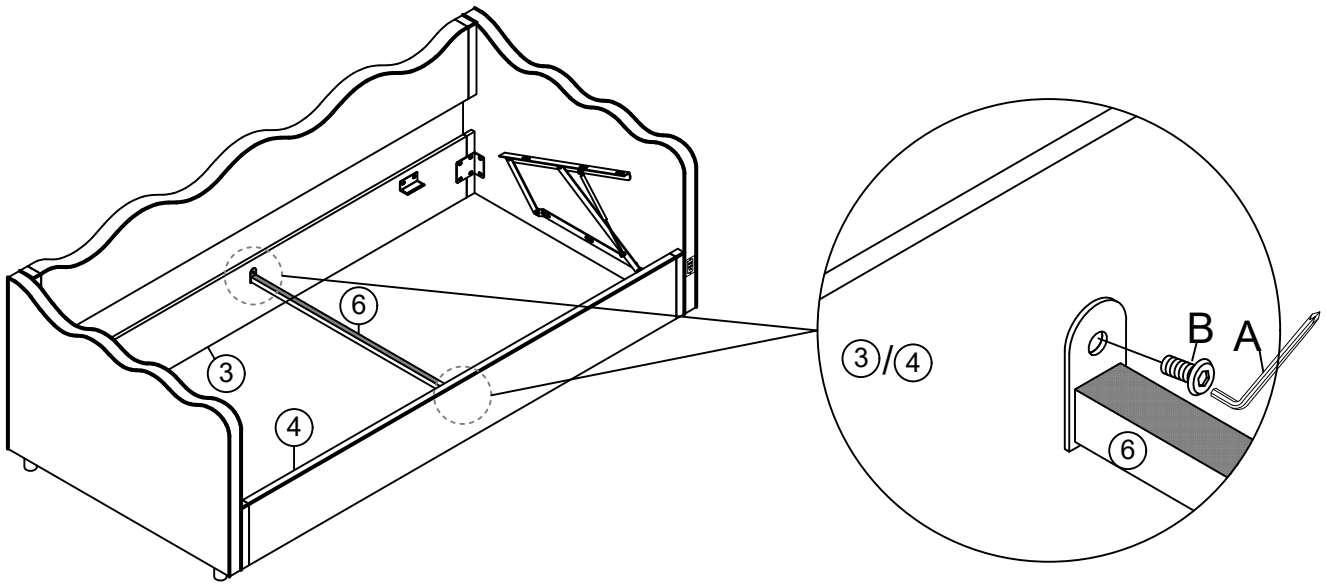
I "7" Connector
x 4



Step 9:

Fix the Cross bar (6) to the Side rails (3) and (4) with Bolts B by using Allen key A.

(Befestigen Sie die Querstrebe (6) mithilfe des Innensechskantschlüssels A und der Bolzen B an den Seitenleisten (3) und (4).)



A Allen Key



B Bolts x 2

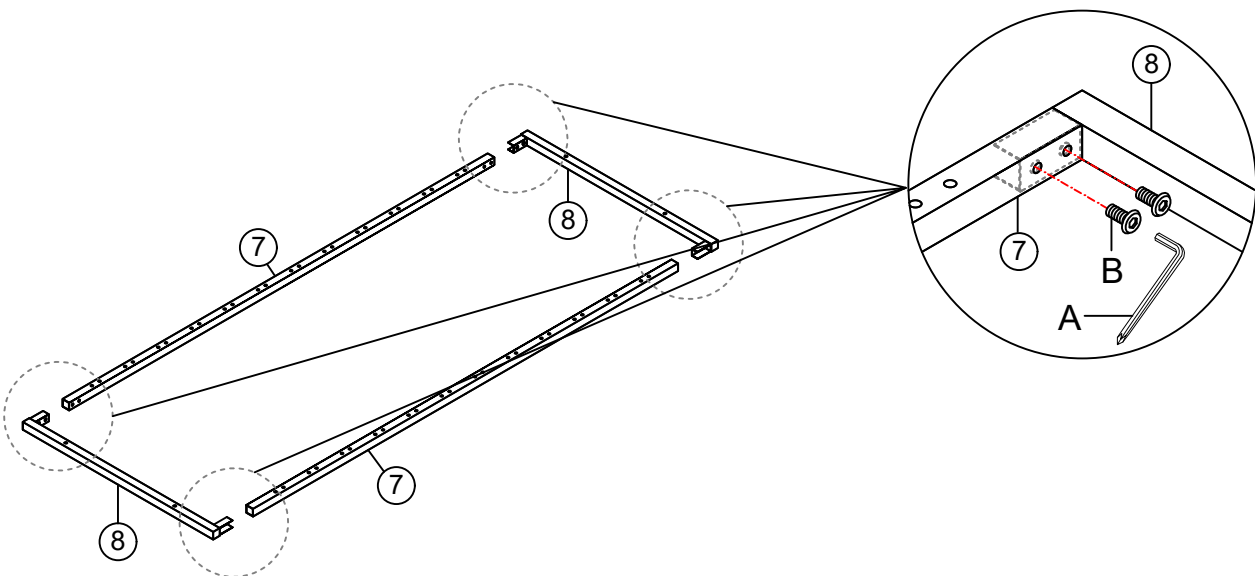


M8x18mm

Step 10:

Fix the Metal frame cross bar (8) to the Side bar (7) with Bolts B by using Allen key A.

(Befestigen Sie die Querstrebe des Metallrahmens (8) mithilfe des Innensechskantschlüssels A und der Bolzen B an dem Seitenholm (7).)



A Allen Key



B Bolts x 8

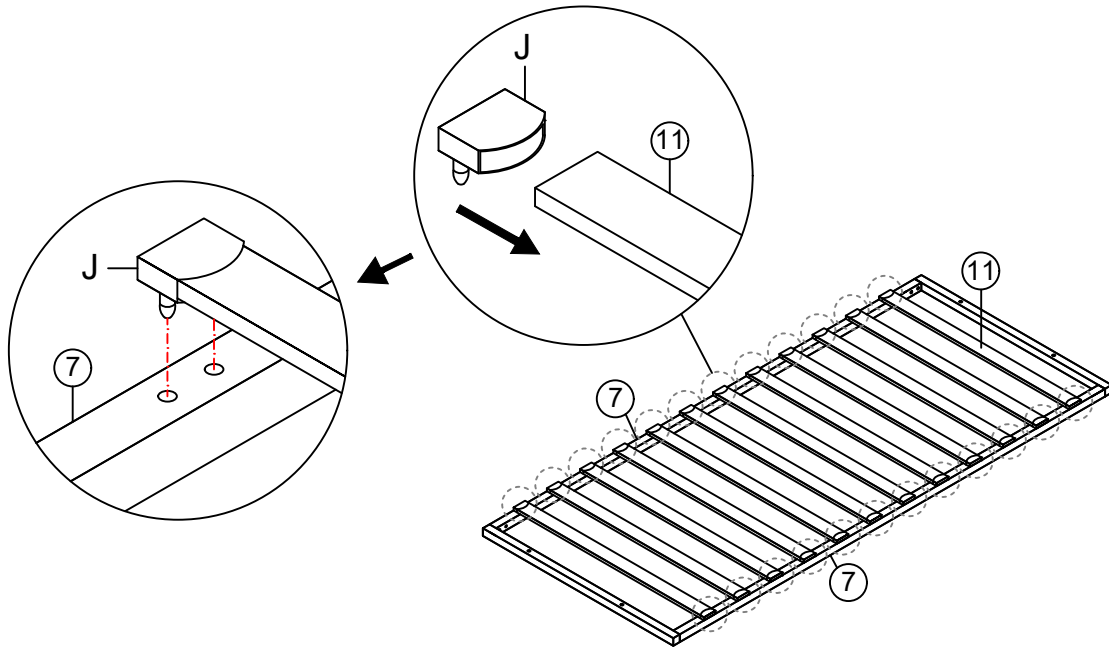


M8x18mm

Step 11:

Assemble the slats into the assembled slats frame with End slats cap J.

(Setzen Sie die Latten mit den Latten-Endkappen J in den fertig montierten Lattenrahmen ein.)



J End slats cap
x 24

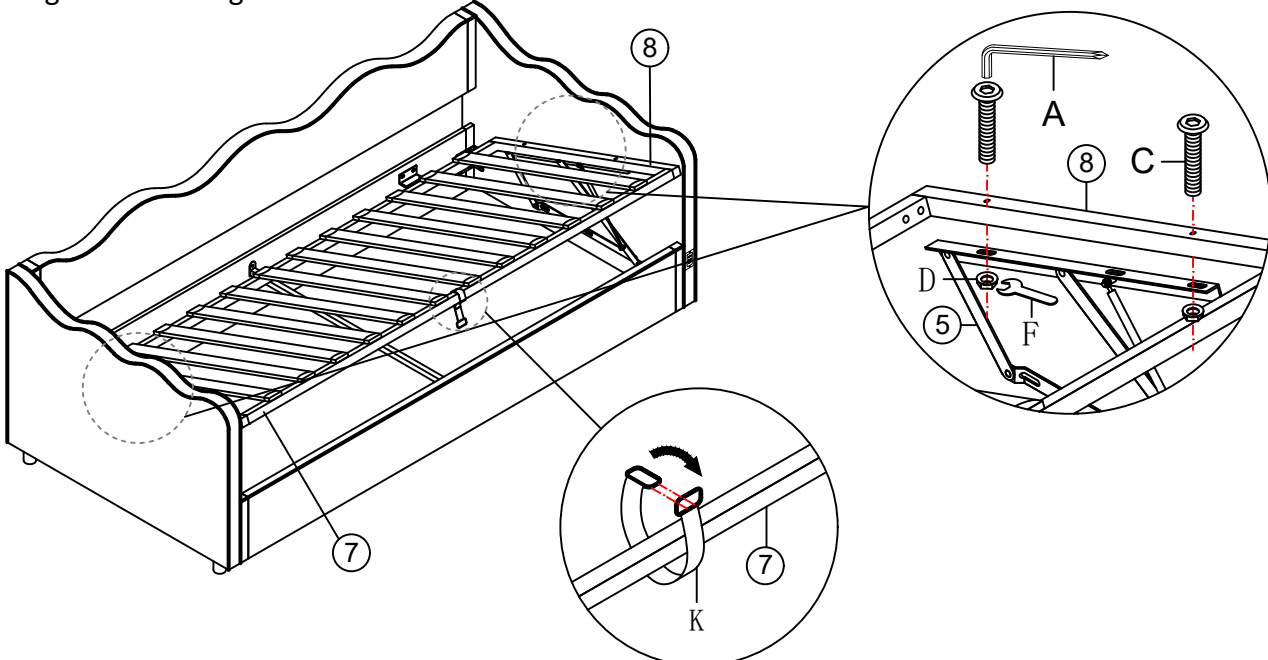


Step 12:

Fix the assembled slats frame to the Gas lift (5) with Bolts C and Nuts D by using Allen Key A and Spanner F. Put the pull tape K in side middle of the slat frame.

Befestigen Sie den fertig montierten Lattenrahmen mithilfe des Innensechskantschlüssels A und des Spannschlüssels F mit den Bolzen C und Muttern D an der Gasdruckfeder (5).

Legen Sie das Zugband K in die mittlere Innenseite des Lattenrahmens.



A Allen Key



C Bolts x 4



D Nuts x 4



F Spanner

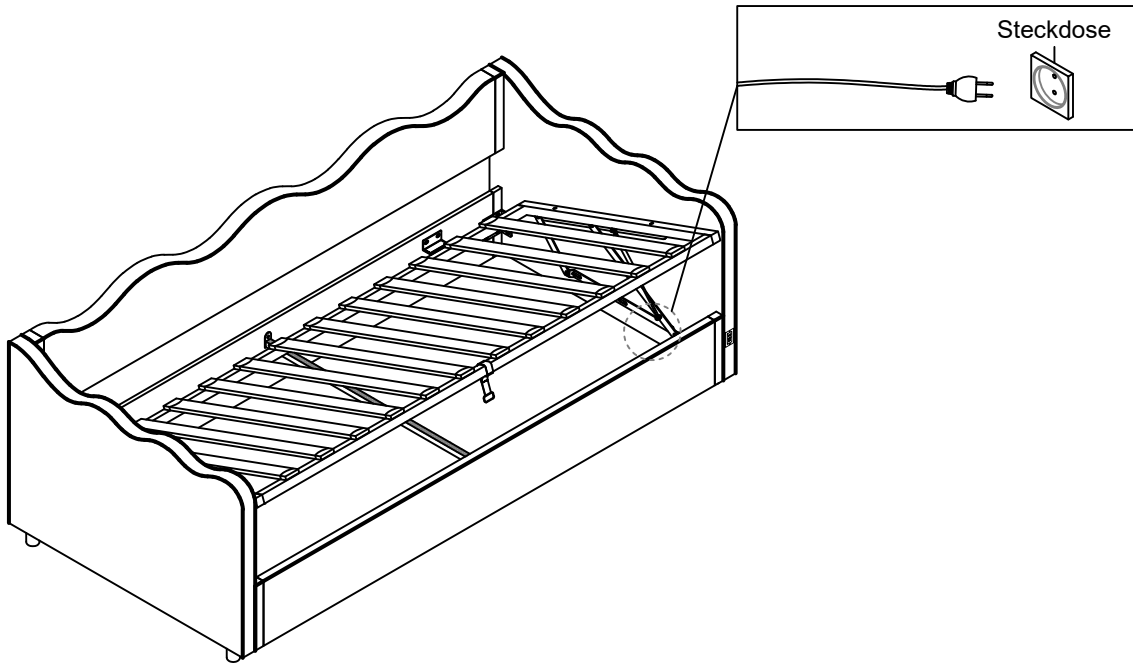


K Pull tape x 1



Step 13:

Pease connect the power.
(Bitte schalten Sie den Strom an.)



Step 14:

Every thing is finished now,please enjoy your bed.
(Die Montage ist jetzt abgeschlossen. Viel Freude mit Ihrem Bett!)

