

- |                                    |                                      |
|------------------------------------|--------------------------------------|
| <b>D</b> Gebrauchsanweisung        | <b>GB</b> Instructions for use       |
| <b>NL</b> Gebruiksrichtlijnen      | <b>FR</b> Instructions d'utilisation |
| <b>IT</b> Istruzioni per l'uso     | <b>PL</b> Instrukcja obsługi         |
| <b>CZ</b> Pokyny k použití         | <b>ES</b> Instrucciones de empleo    |
| <b>HU</b> Használati útmutató      | <b>RO</b> Instrucțiuni de folosire   |
| <b>PT</b> Instruções de utilização | <b>RU</b> Инструкция по монтажу      |
| <b>SK</b> Pokyny k použitiu        | <b>TR</b> Kullanım talimatları       |

Please check that you have all the parts listed before you start assembling, if you do find that something is missing, do not continue assembly, please contact us immediately.

NOTE: Please do not completely tighten all the hardware until the entire assembly is complete!

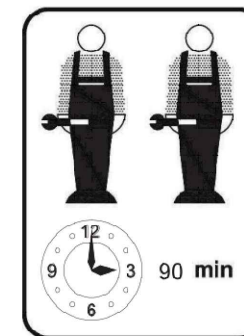
Bitte überprüfen Sie, ob alle Teile mitgeliefert sind, bevor Sie mit der Montage beginnen.

Wenn Sie festlegen, dass etwas fehlt, setzen Sie die Montage nicht fort. Bitte kontaktieren Sie uns sofort.

Achtung : Bitte ziehen Sie nicht alle Schrauben fest, bevor die Montage abgeschlossen ist !

This set will be shipped by 2 boxes and they may arrive on different days. If both packages arrived but parts missing, please contact customer service.

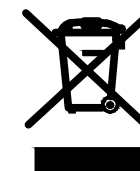
Dieses Set ist in 2 Boxen enthalten. Wenn Sie keine vollen 2 Boxen erhalten, wenden Sie sich bitte an unseren Kundenservice



N616P437152G / N616P437153G



Points de collecte sur [www.quefairedemesdechets.fr](http://www.quefairedemesdechets.fr)  
Privilégiez la réparation ou le don de votre appareil !



## English

### IMPORTANT ! KEEP FOR FUTURE REFERENCE : READ CAREFULLY

- To be assembled by an adult. Assembly must be checked by an adult before use
- WARNING ! Keep all screws, small parts and plastic bags out of the reach of children
- Properly identify all parts before assembling
- Never use your item if any of its parts are broken or missing
- Should any problems arise, please contact our After Sales Service
- Manufacturer's instructions shall be followed at all times
- Care: Clean with a soft, dry cloth. In case of larger stains, carefully rub with a slightly damp, non-abrasive sponge
- Avoid the risk of fire by not placing furniture near sources of ignition or hot items
- Do not jump on the bed

## Deutsch

### WICHTIG ! ZUM SPÄTEREN NACHSCHLAGEN AUFBEWAHREN: SORGFÄLTIG LESEN

- Muss von einem Erwachsenen zusammengebaut werden. Der Zusammenbau muss vor dem Gebrauch von einem Erwachsenen überprüft werden
- WARNUNG! Bewahren Sie alle Schrauben, Kleinteile und Plastikbeutel außerhalb der Reichweite von Kindern auf
- Kennzeichnen Sie vor dem Zusammenbau alle Teile richtig
- Benutzen Sie Ihren Artikel niemals, wenn Teile gebrochen sind oder fehlen
- Sollten Probleme auftreten, wenden Sie sich bitte an unseren Kundendienst
- Die Anweisungen des Herstellers sind stets zu befolgen
- Pflege: Mit einem weichen, trockenen Tuch reinigen. Bei größeren Flecken vorsichtig mit einem leicht feuchten, nicht scheuernden Schwamm abreiben. nicht scheuernden Schwamm
- Vermeiden Sie die Gefahr eines Brandes, indem Sie die Möbel nicht in der Nähe von Zündquellen oder heißen Gegenständen aufstellen
- Nicht auf das Bett springen

## Français

### IMPORTANT ! CONSERVER POUR RÉFÉRENCE ULTÉRIEURE : LIRE ATTENTIVEMENT

- Le montage doit être effectué par un adulte. Le montage doit être vérifié par un adulte avant Utilisation
- ATTENTION ! Tenir les vis, les petites pièces et les sachets en plastique hors de portée des enfants
- Identifiez correctement toutes les pièces avant de les assembler
- N'utilisez jamais votre article si l'une de ses pièces est cassée ou manquante
- En cas de problème, veuillez contacter notre service après-vente
- Les instructions du fabricant doivent être respectées à tout moment
- Entretien : nettoyer avec un chiffon doux et sec. En cas de taches plus importantes, frotter soigneusement avec une éponge non abrasive légèrement humide. légèrement humide et non Abrasive
- Évitez les risques d'incendie en ne plaçant pas les meubles à proximité de sources d'inflammation ou d'objets chauds
- Ne pas sauter sur le lit

## Italiano

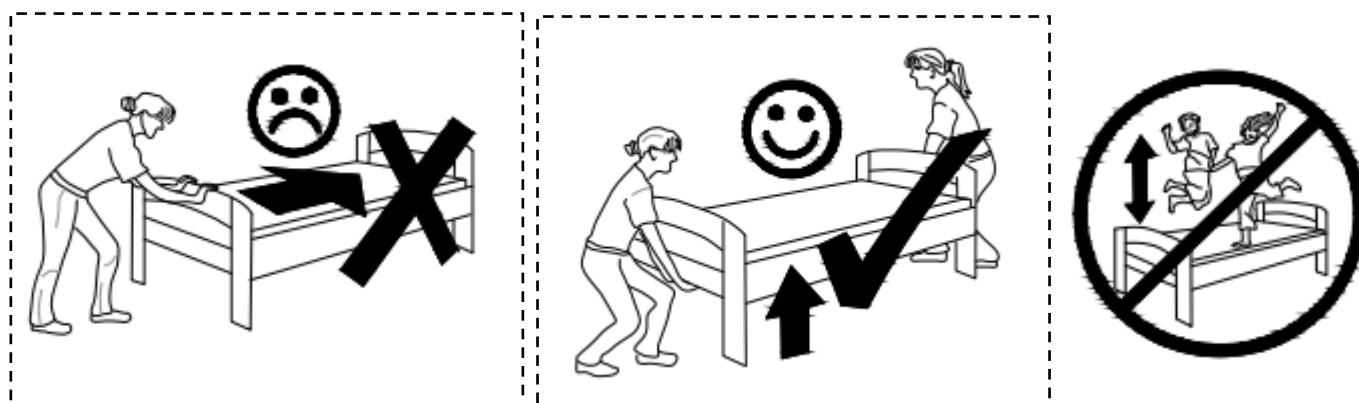
### IMPORTANTE! CONSERVARE PER RIFERIMENTO FUTURO: LEGGERE ATTENTAMENTE

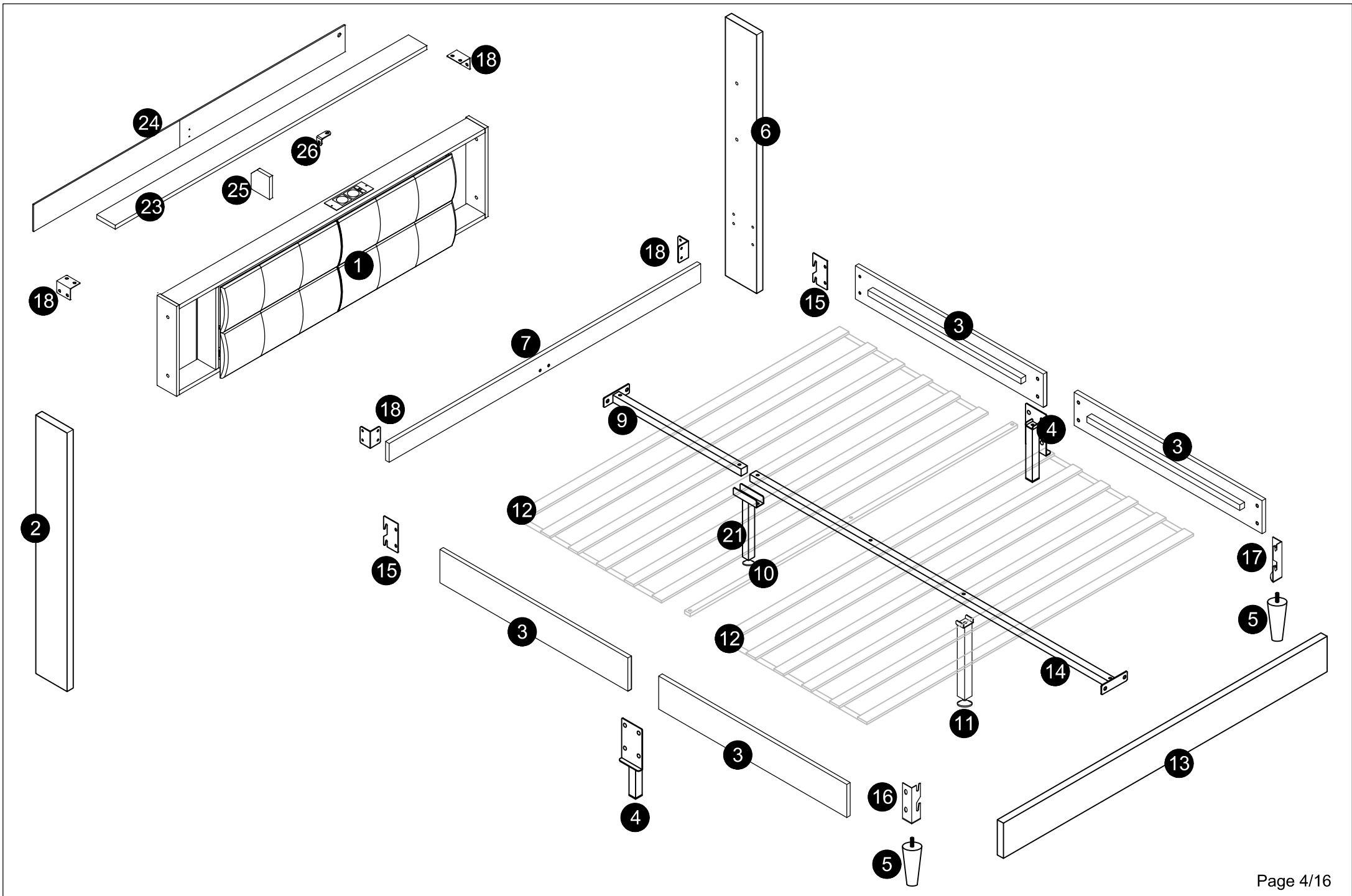
- Deve essere assemblato da un adulto. L'assemblaggio deve essere controllato da un adulto prima dell'uso
- **ATTENZIONE!** Tenere tutte le viti, le piccole parti e i sacchetti di plastica fuori dalla portata dei bambini
- Identificare correttamente tutte le parti prima dell'assemblaggio
- Non utilizzare mai l'articolo se alcune parti sono rotte o mancanti
- In caso di problemi, si prega di contattare il nostro Servizio Post Vendita
- Le istruzioni del produttore devono essere sempre seguite
- Cura: Pulire con un panno morbido e asciutto. In caso di macchie più estese, strofinare accuratamente con una spugna leggermente umida e nonspugna leggermente umida e non abrasiva
- Evitare il rischio di incendio, non collocando i mobili vicino a fonti di accensione o a oggetti caldi
- Non saltare sul letto

## Español

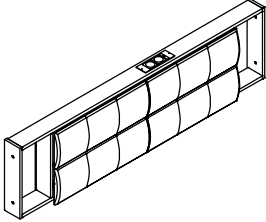


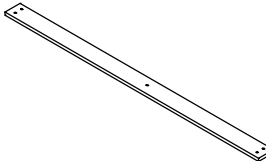
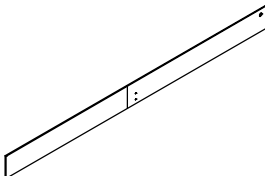
### ¡ IMPORTANTE ! CONSERVELO PARA FUTURAS CONSULTAS: LEA ATENTAMENTE

- Debe ser montado por un adulto. El montaje debe ser comprobado por un adulto antes del uso
- ADVERTENCIA Mantenga todos los tornillos, piezas pequeñas y bolsas de plástico fuera del alcance de los niños.
- Identifique correctamente todas las piezas antes de montarlas
  - Nunca utilice su artículo si alguna de sus piezas está rota o falta
  - Si surge algún problema, póngase en contacto con nuestro Servicio Postventa
  - Las instrucciones del fabricante deben seguirse en todo momento
  - Cuidado: Limpiar con un paño suave y seco. En caso de manchas más grandes, frote cuidadosamente con una esponja no abrasiva ligeramente humedecida.
  - Evite el riesgo de incendio no colocando los muebles cerca de fuentes de ignición u objetos calientes.
  - No saltar sobre la cama.

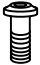
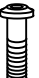
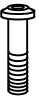

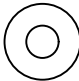





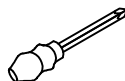

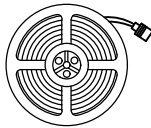




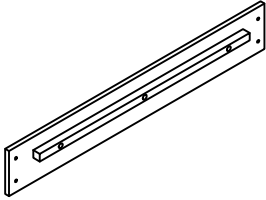


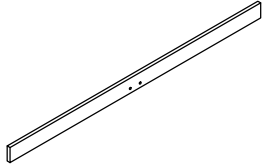
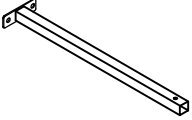
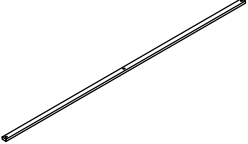
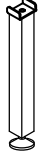
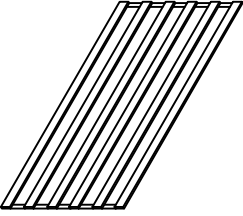
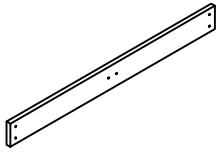
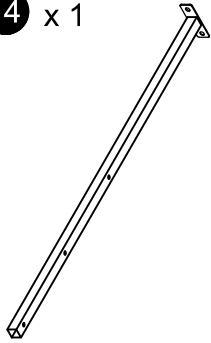


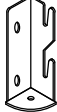

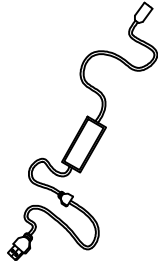
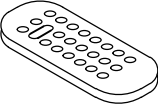
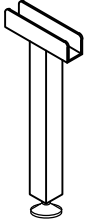
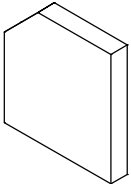
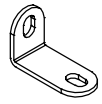
## Part List-Stückliste SKU:N616P437152G

<p><b>1</b> x 1</p> 	<p><b>2</b> x 1</p> 	<p><b>6</b> x 1</p> 	<p><b>23</b> x 1</p> 	<p><b>24</b> x 1</p> 		
---	---	---	---	--	--	--

## Hardware List- Hardware-Liste SKU:N616P437153G

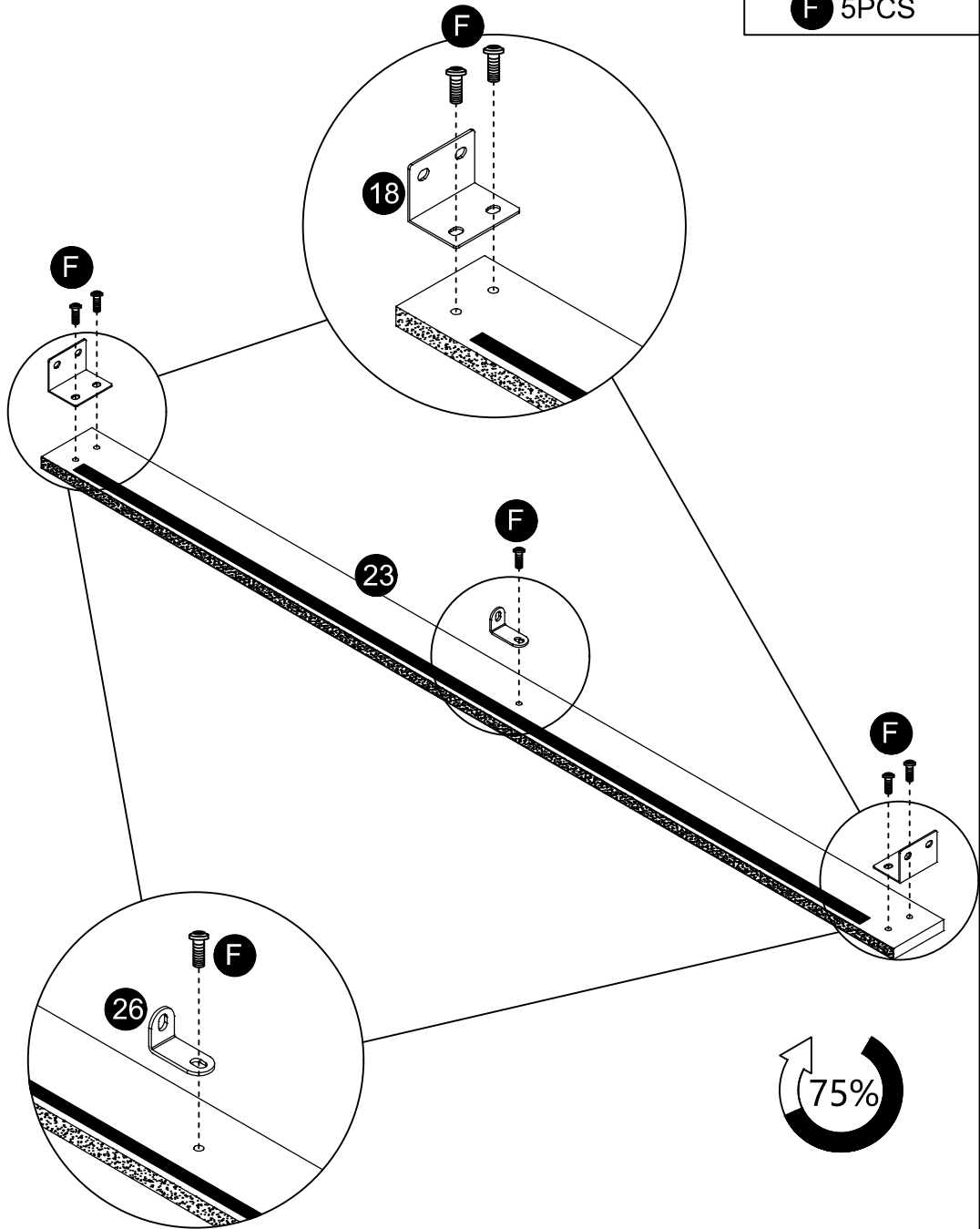
<p><b>A</b> x 28</p>  <p>M8*15</p>	<p><b>B</b> x 8</p>  <p>M8*25</p>	<p><b>C</b> x 6</p>  <p>M8*35</p>	<p><b>D</b> x 4</p>  <p>M8*55</p>	<p><b>E</b> x 4</p>  <p>M8*φ22MM</p>	<p><b>F</b> x 7</p>  <p>M6*15</p>	<p><b>G</b> x 1</p>  <p>M8</p>
<p><b>H</b> x 5</p>  <p>M6*25</p>	<p><b>J</b> x 3</p>  <p>M3*12</p>	<p><b>K</b> x 1</p>  <p>M6</p>	<p><b>L</b> x 1</p> 	<p><b>M</b> x 1</p> 	<p><b>N</b> x 1</p>  <p>Short light strip</p>	

# Part List-Stückliste SKU:N616P437153G

<p><b>3</b> x 4</p> 	<p><b>4</b> x 2</p> 	<p><b>5</b> x 2</p> 	<p><b>7</b> x 1</p> 	<p><b>9</b> x 1</p> 	<p><b>10</b> x 1</p> 	<p><b>11</b> x 1</p> 
<p><b>12</b> x 2</p> 	<p><b>13</b> x 1</p> 	<p><b>14</b> x 1</p> 	<p><b>15</b> x 2</p> 	<p><b>16</b> x 1</p> 	<p><b>17</b> x 1</p> 	<p><b>18</b> x 4</p> 
<p><b>19</b> x 1</p> 	<p><b>20</b> x 1</p> 	<p><b>21</b> x 1</p> 	<p><b>25</b> x 1</p> 	<p><b>26</b> x 1</p> 		

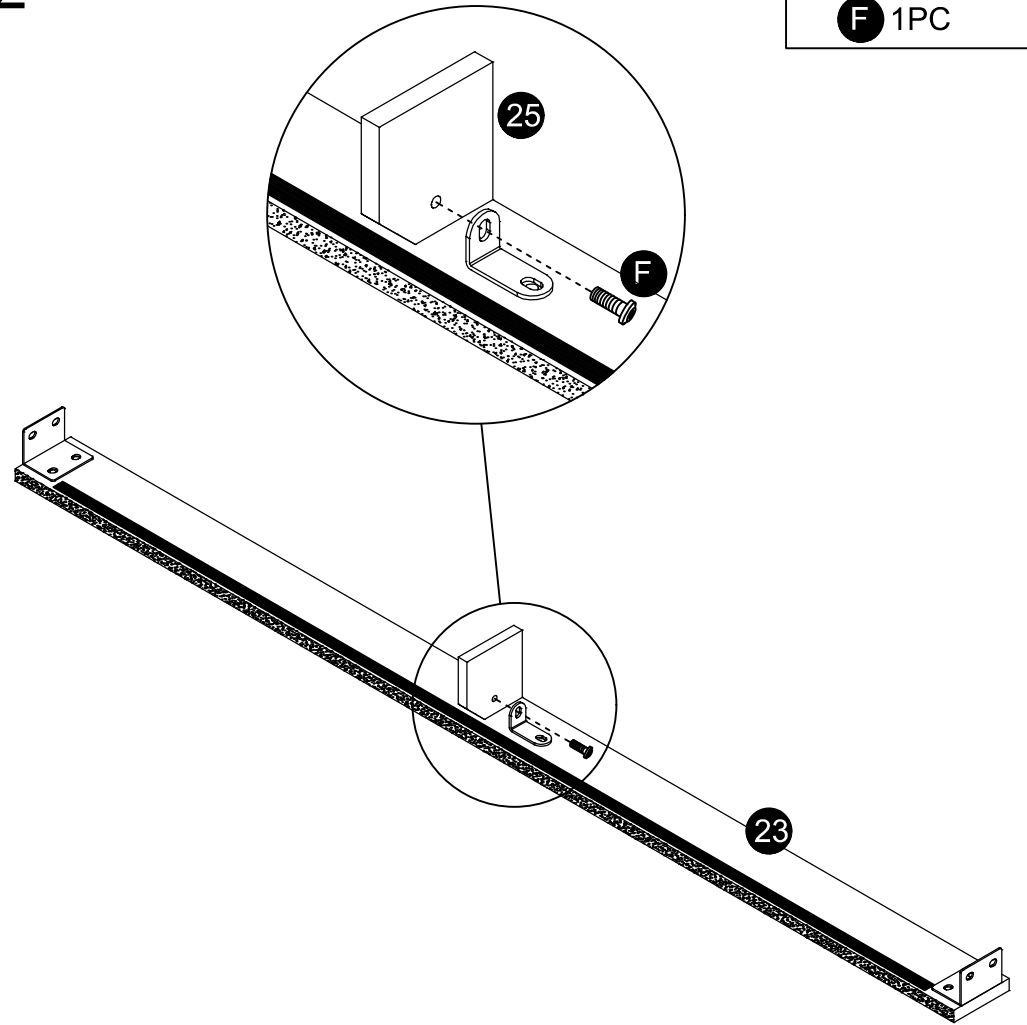
1

M6\*15  
F 5PCS

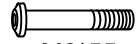


2

M6\*15  
F 1PC



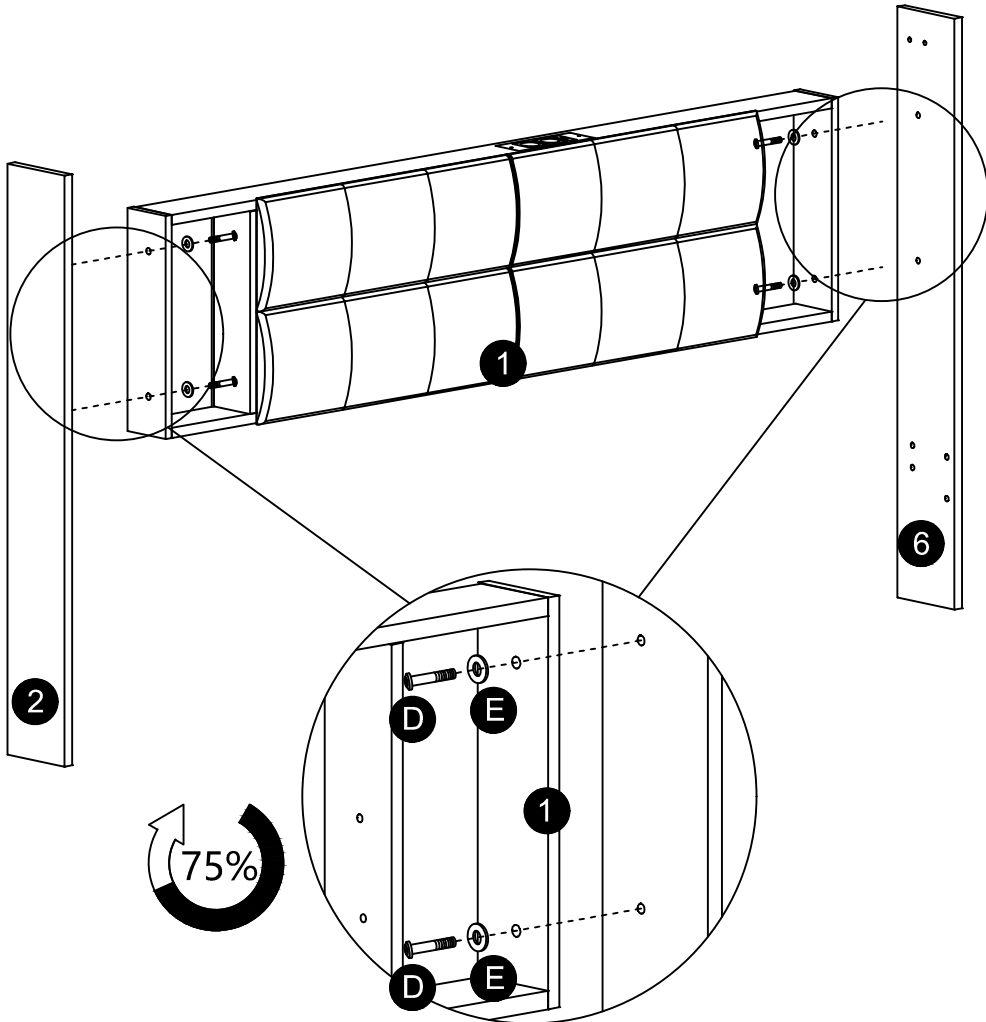
3



M8\*55  
D 4PCS



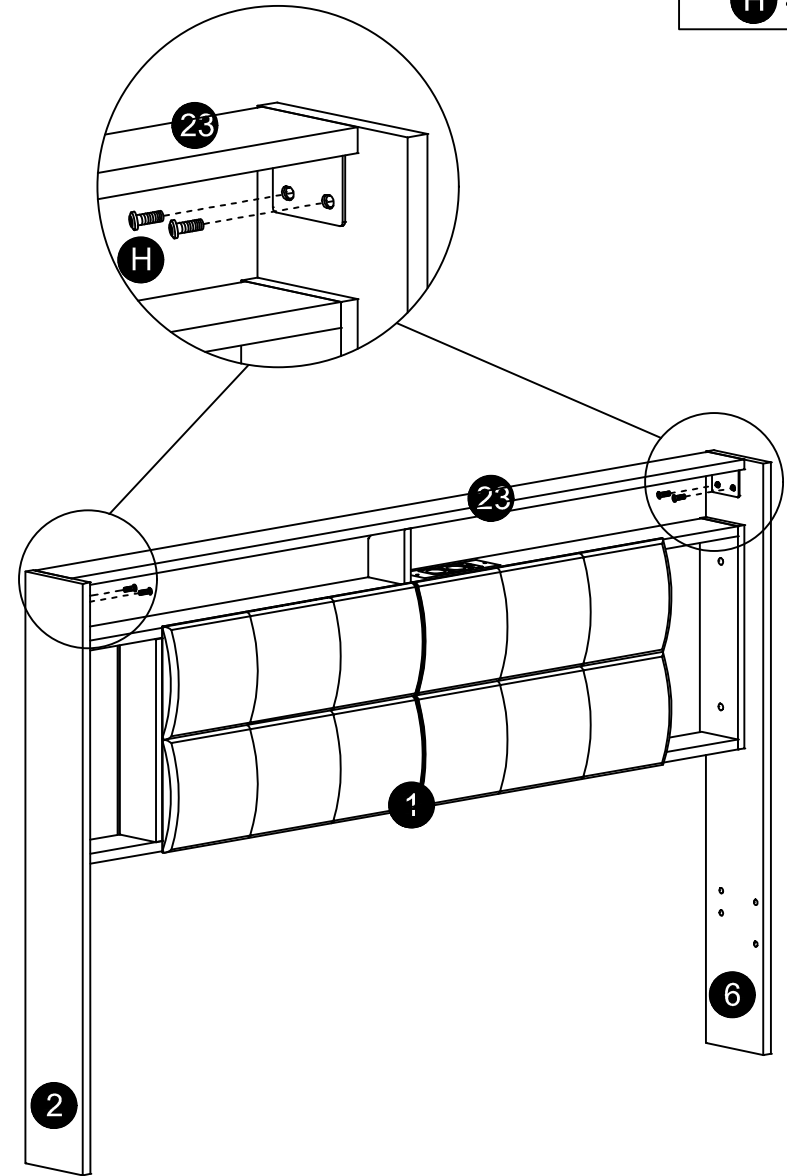
M8\*ø22MM  
E 4PCS



4



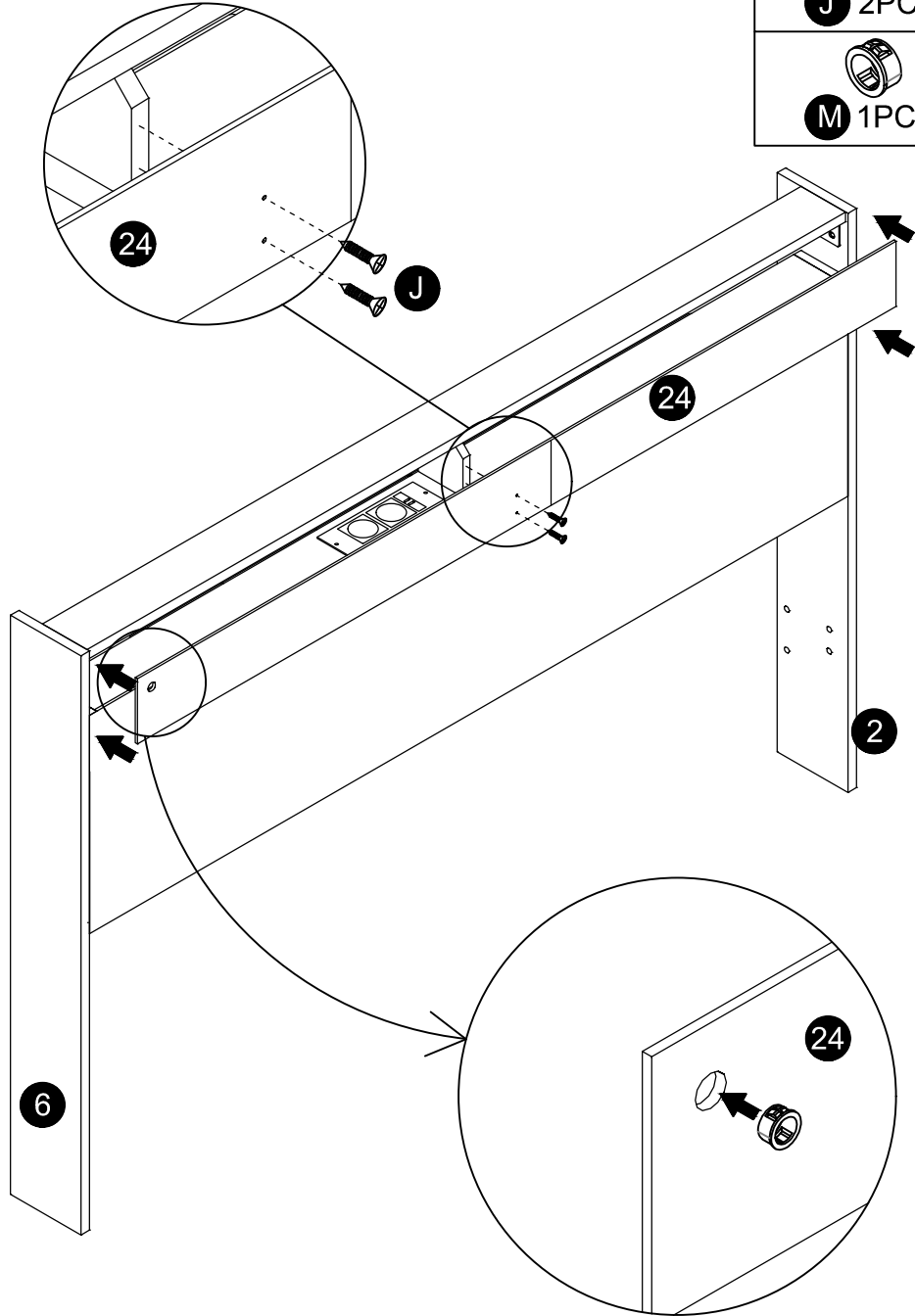
M6\*25  
H 4PCS



5

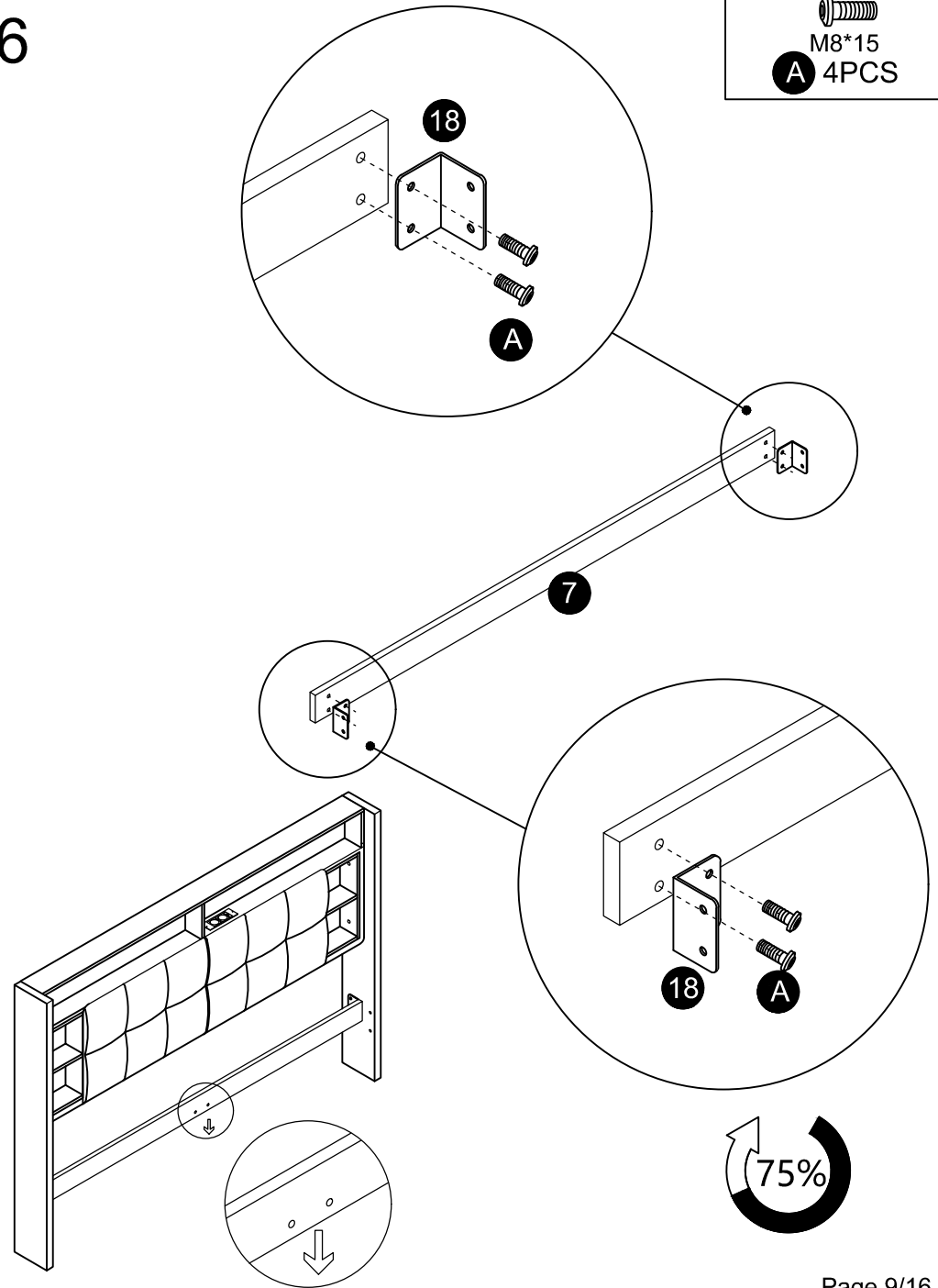
M3\*12  
J 2PCS

M 1PC



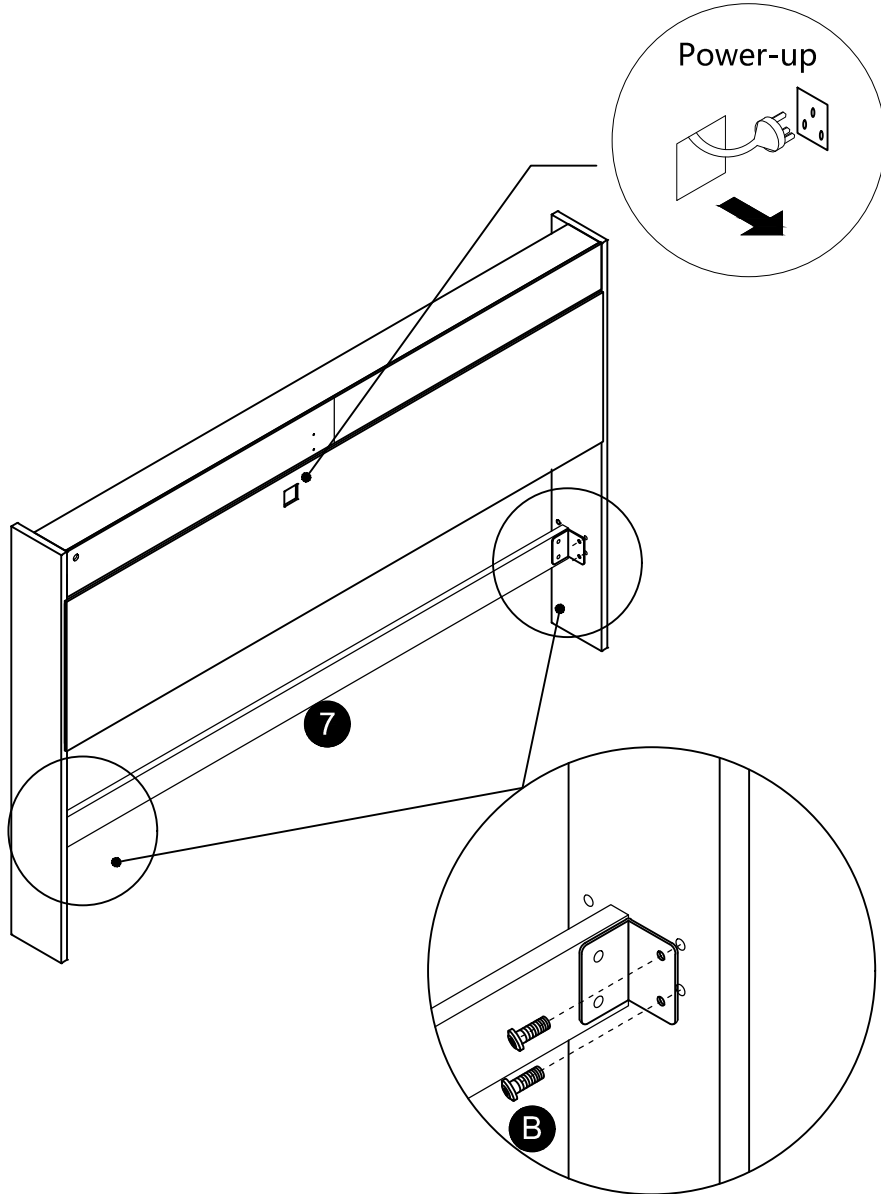
6

M8\*15  
A 4PCS

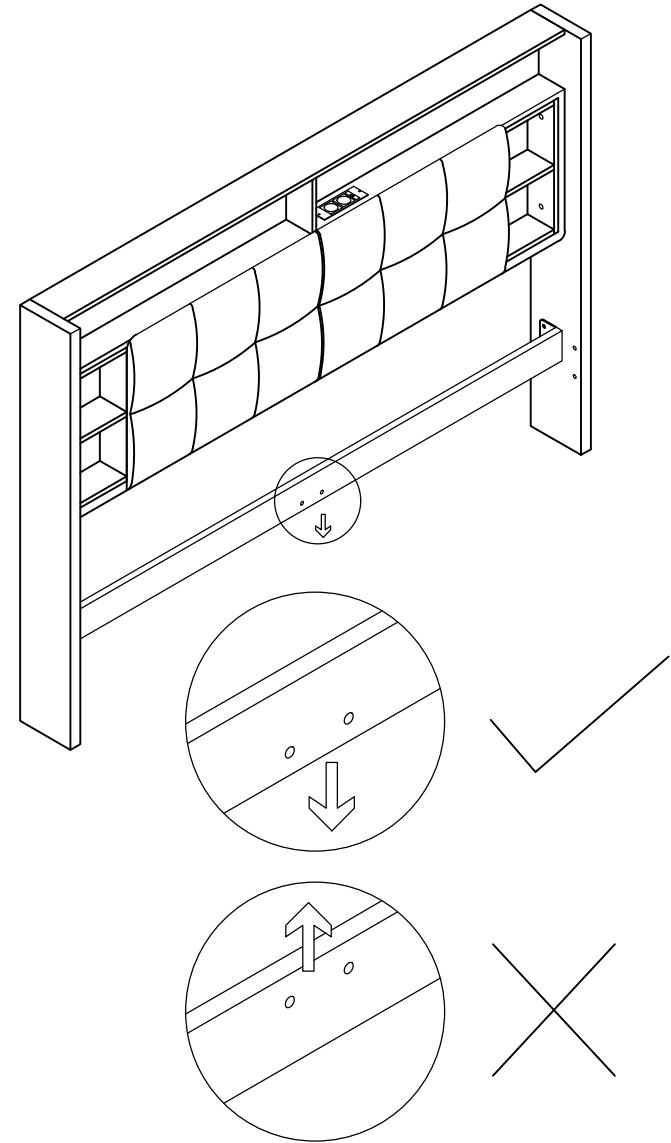


7

M8\*25  
B 4PCS

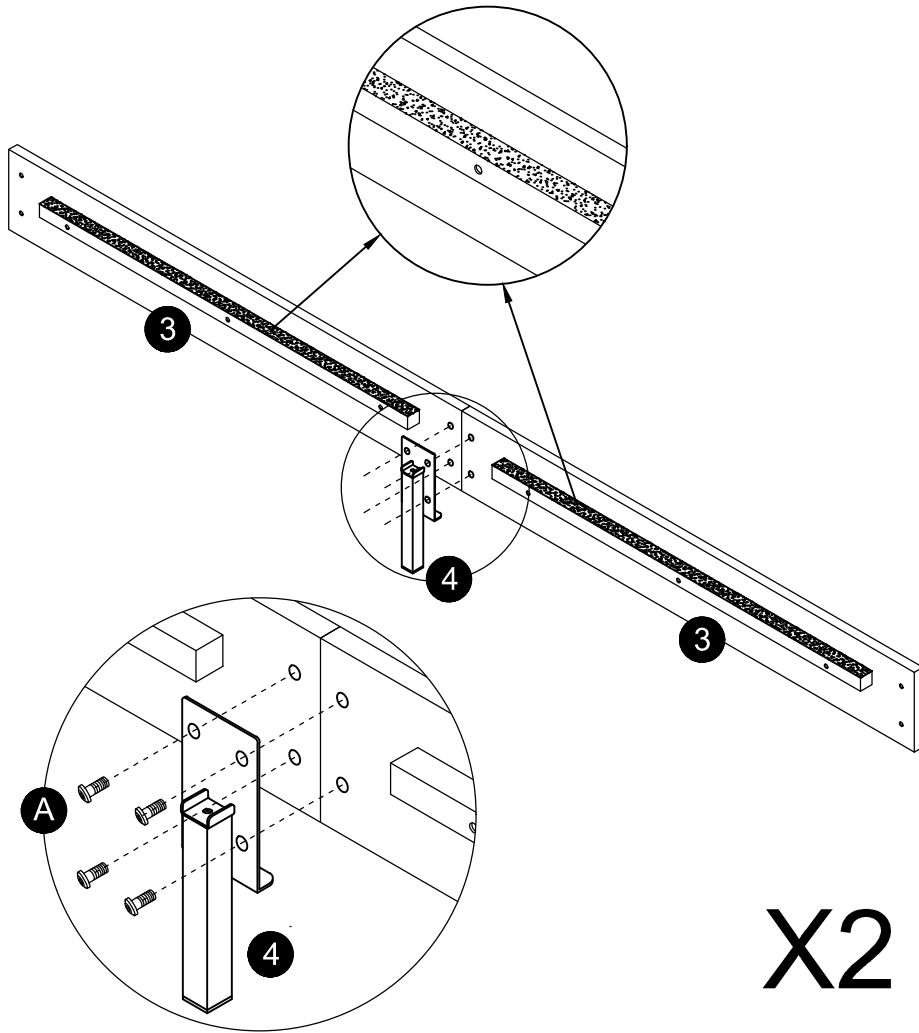


8



9

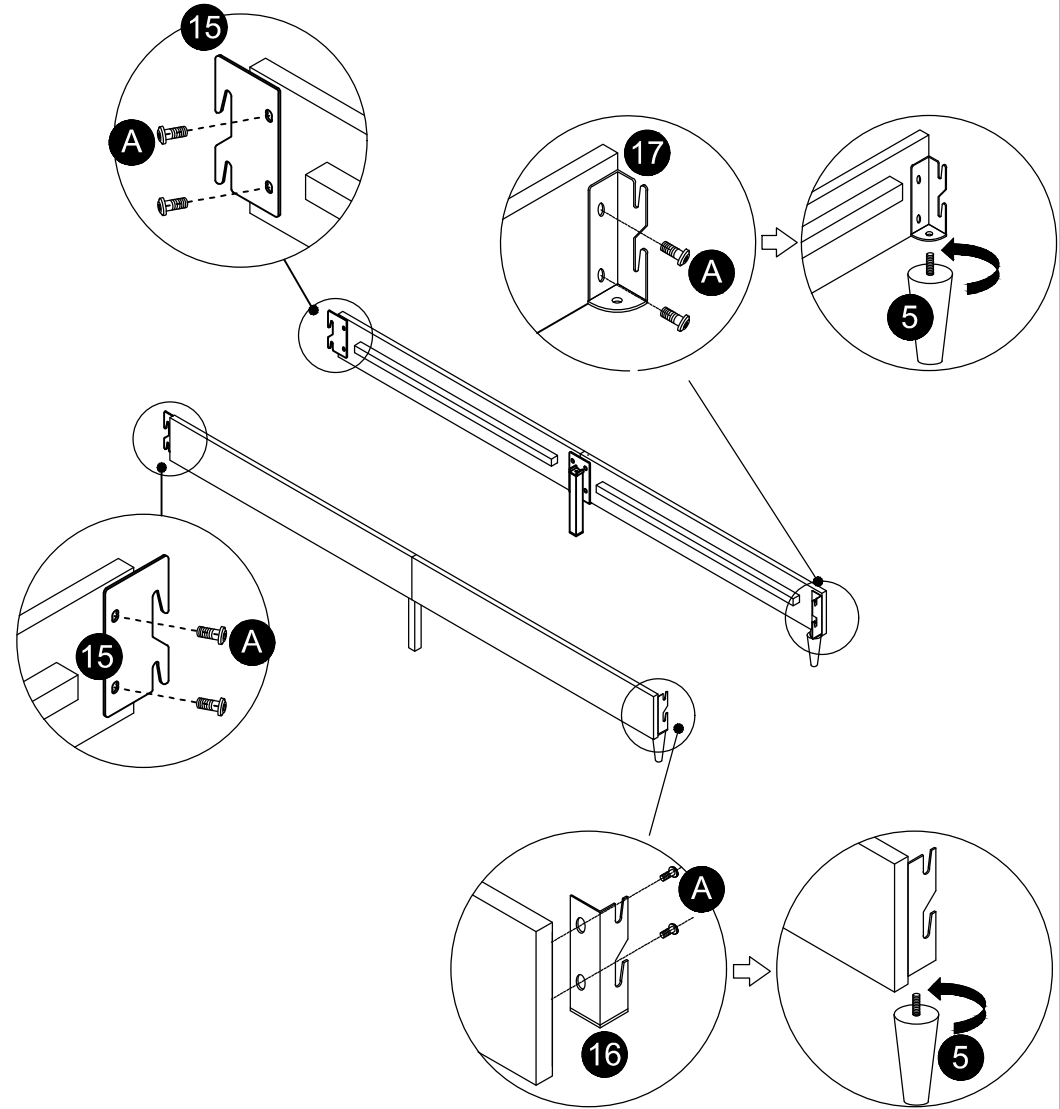
M8\*15  
A 8PCS



X2

10

M8\*15  
A 8PCS

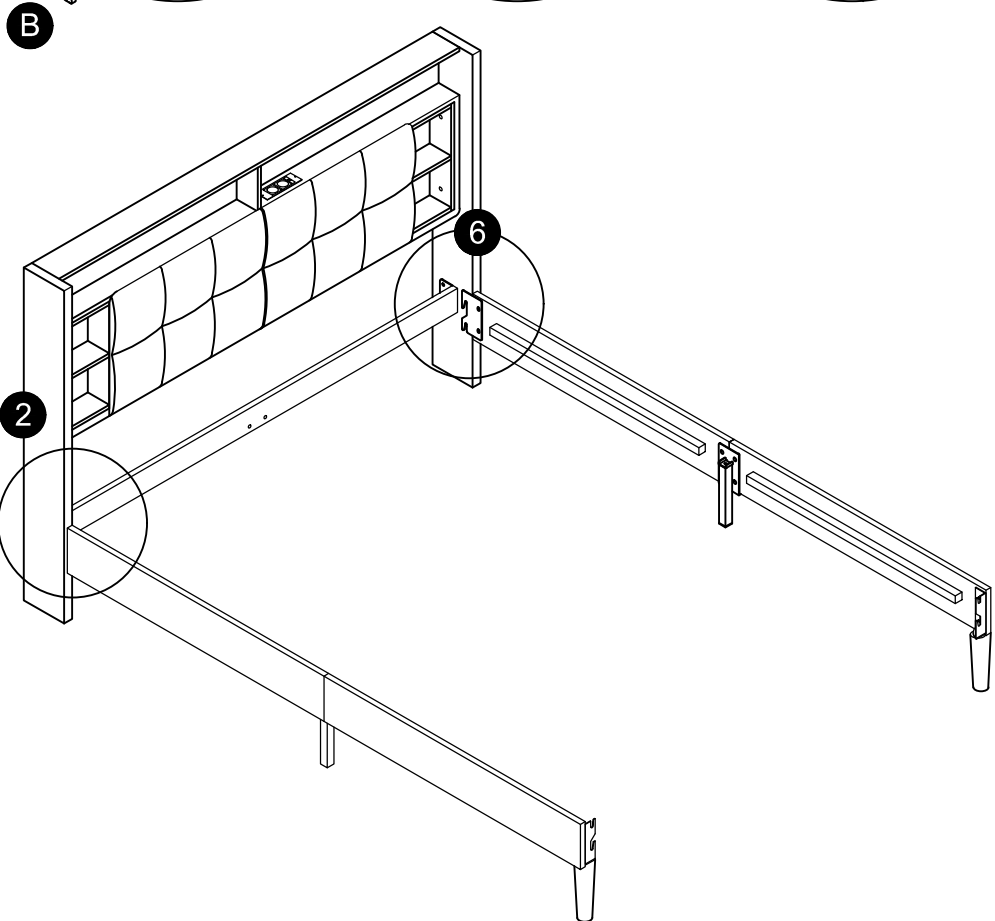
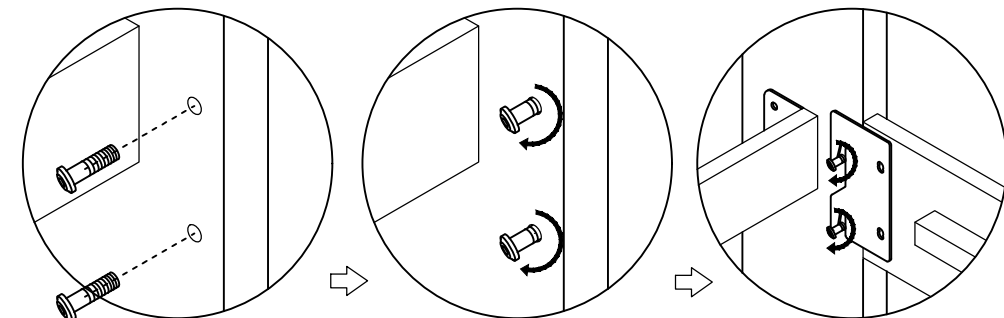


11

M8\*25  
B 4PCS

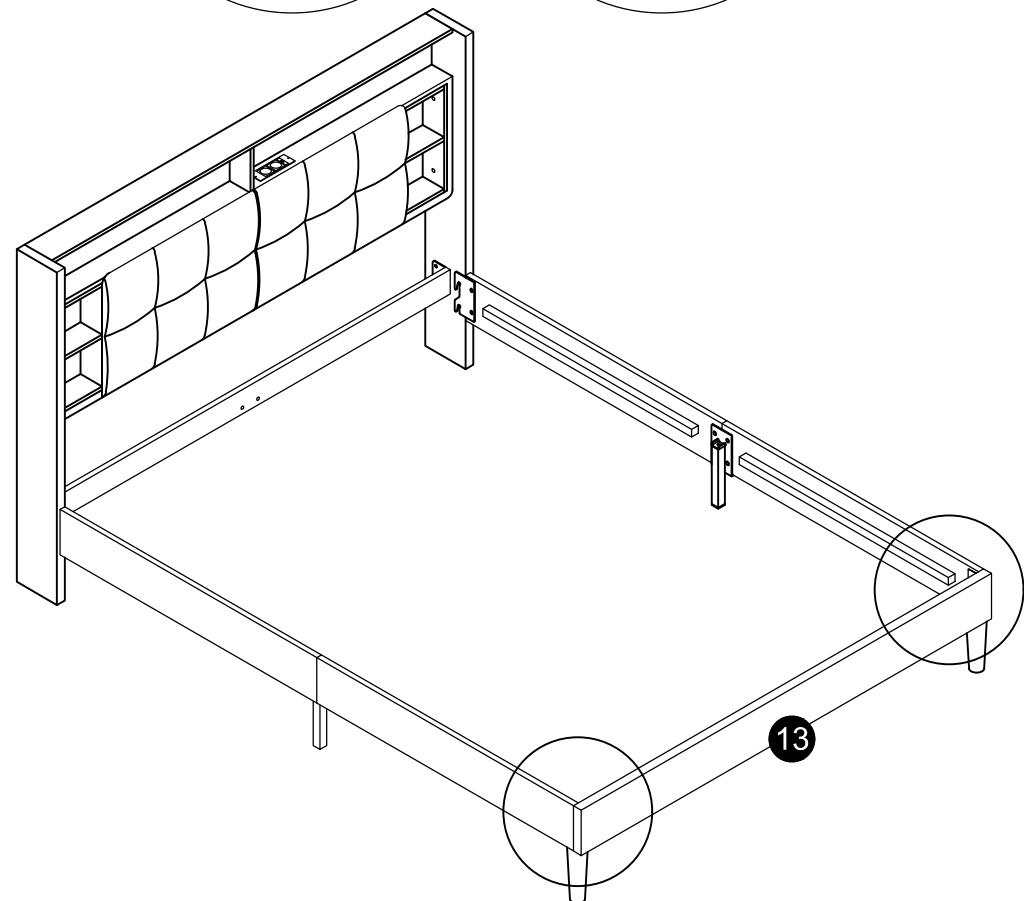
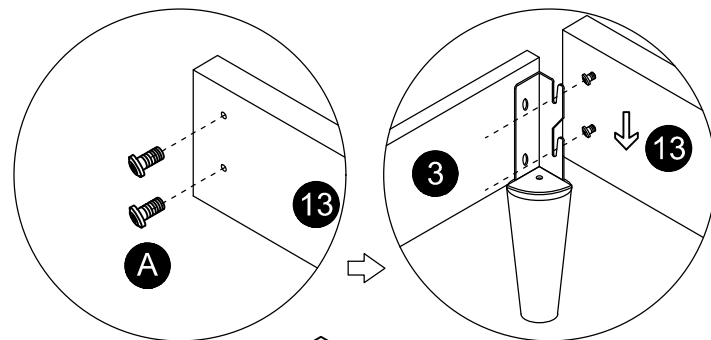
70%

100%



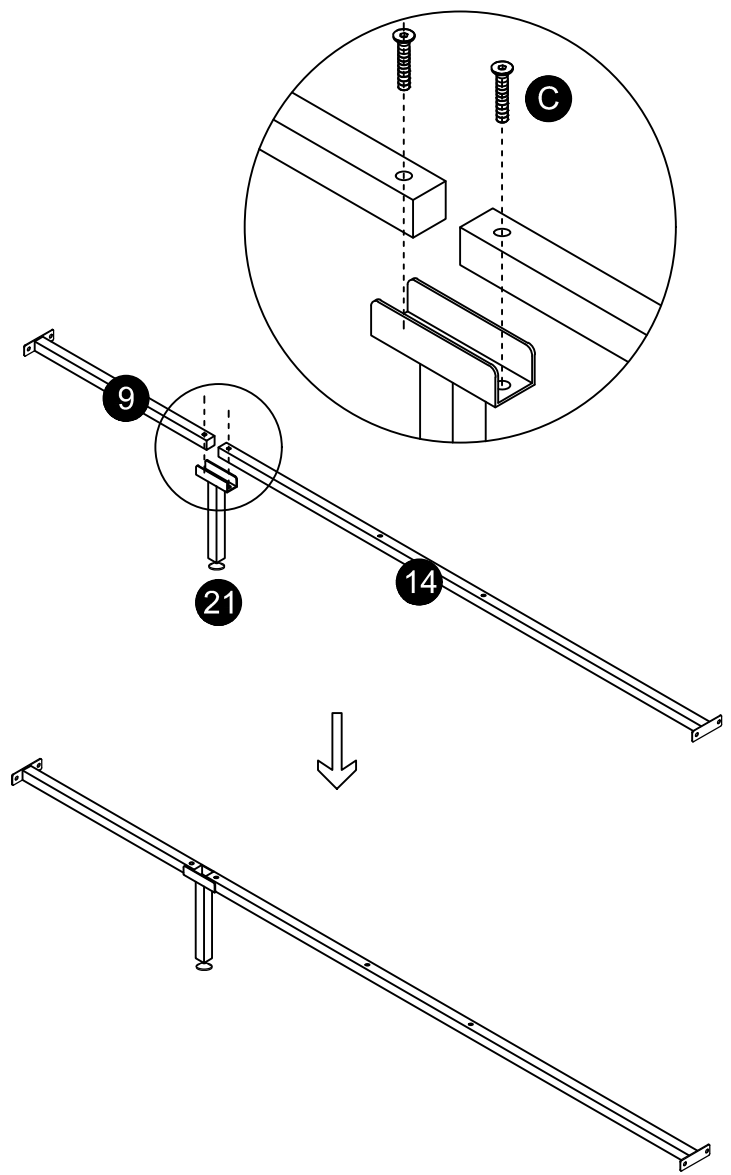
12

M8\*15  
A 4PCS



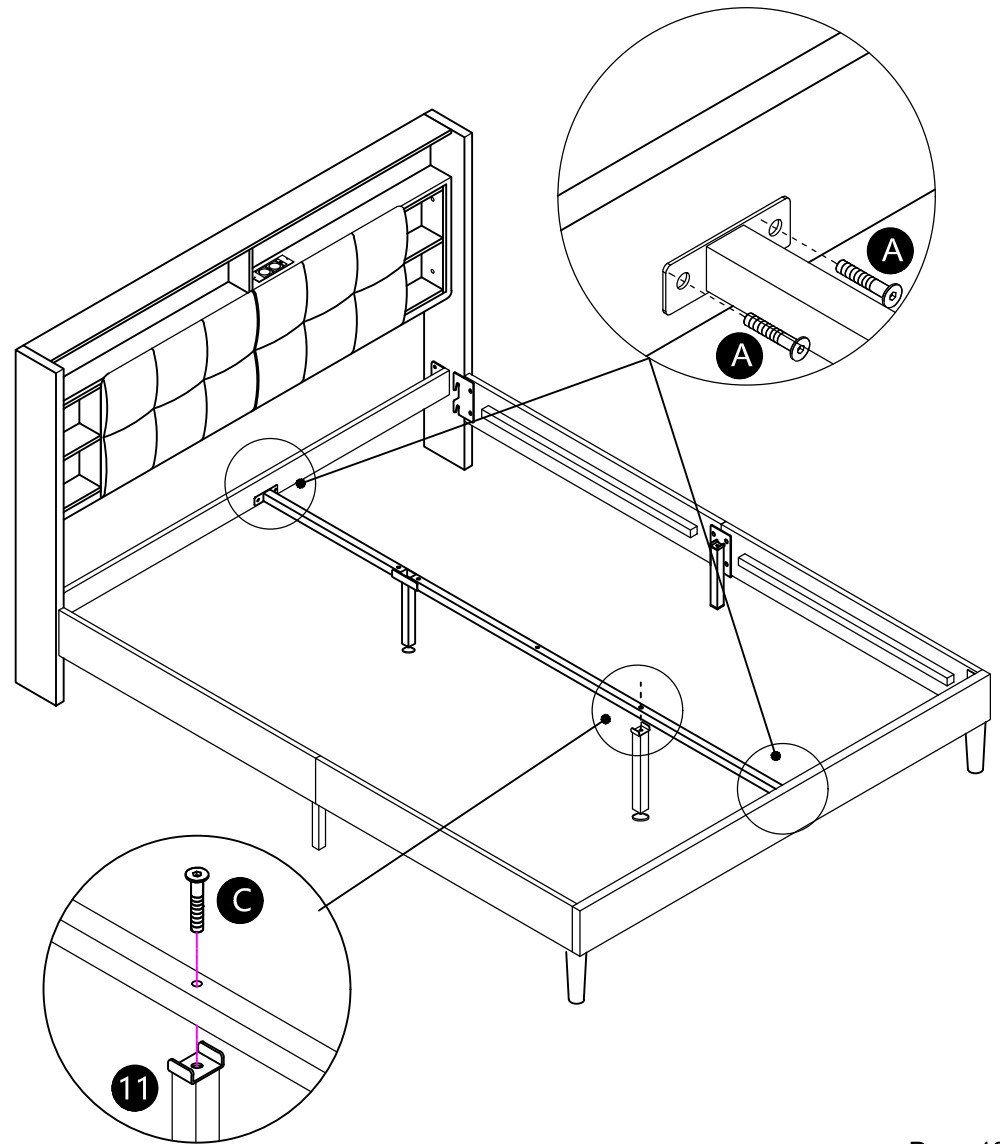
13

M8\*35  
C 2PCS



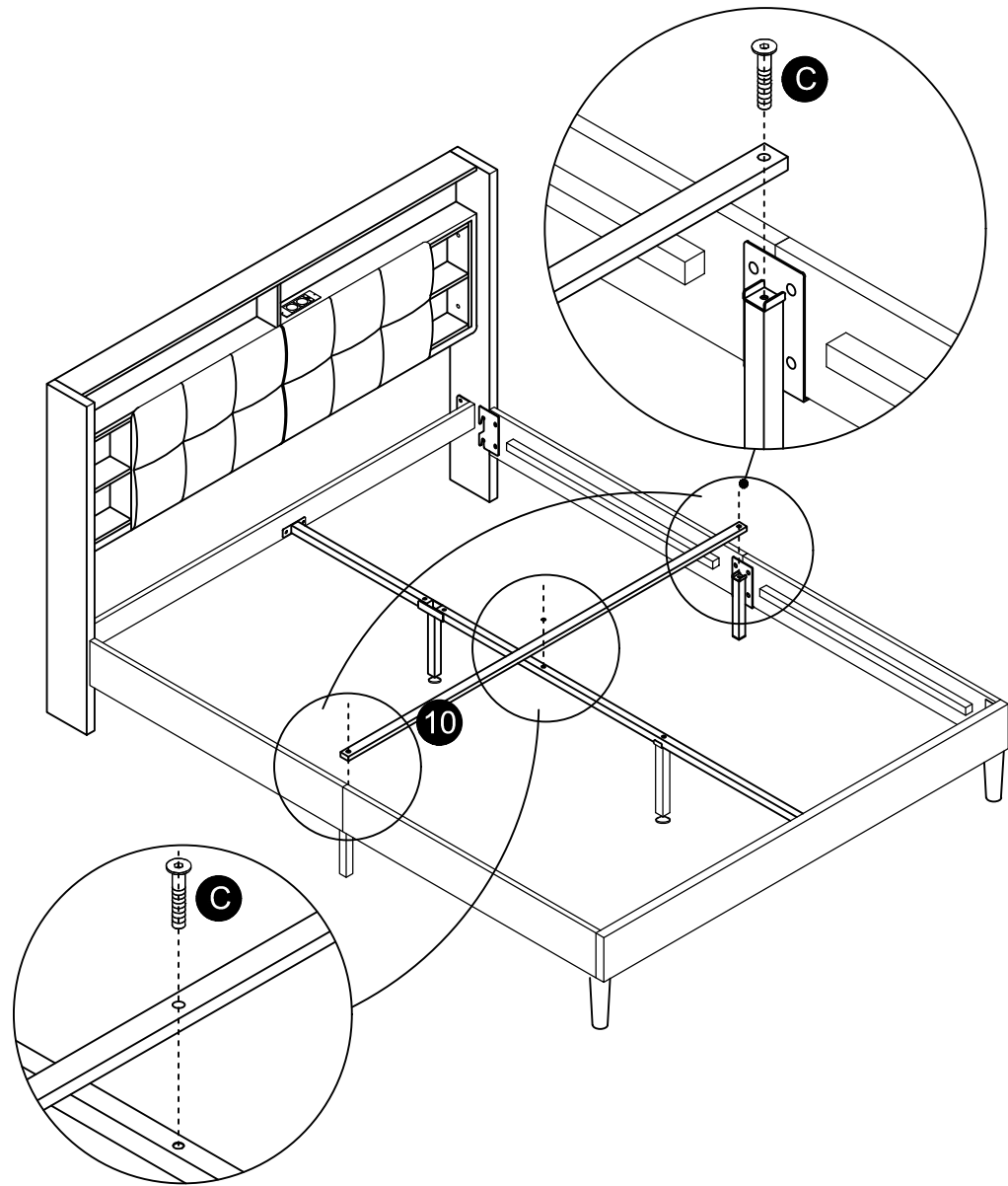
14

M8\*15  
A 4PCS  
M8\*35  
C 1PC

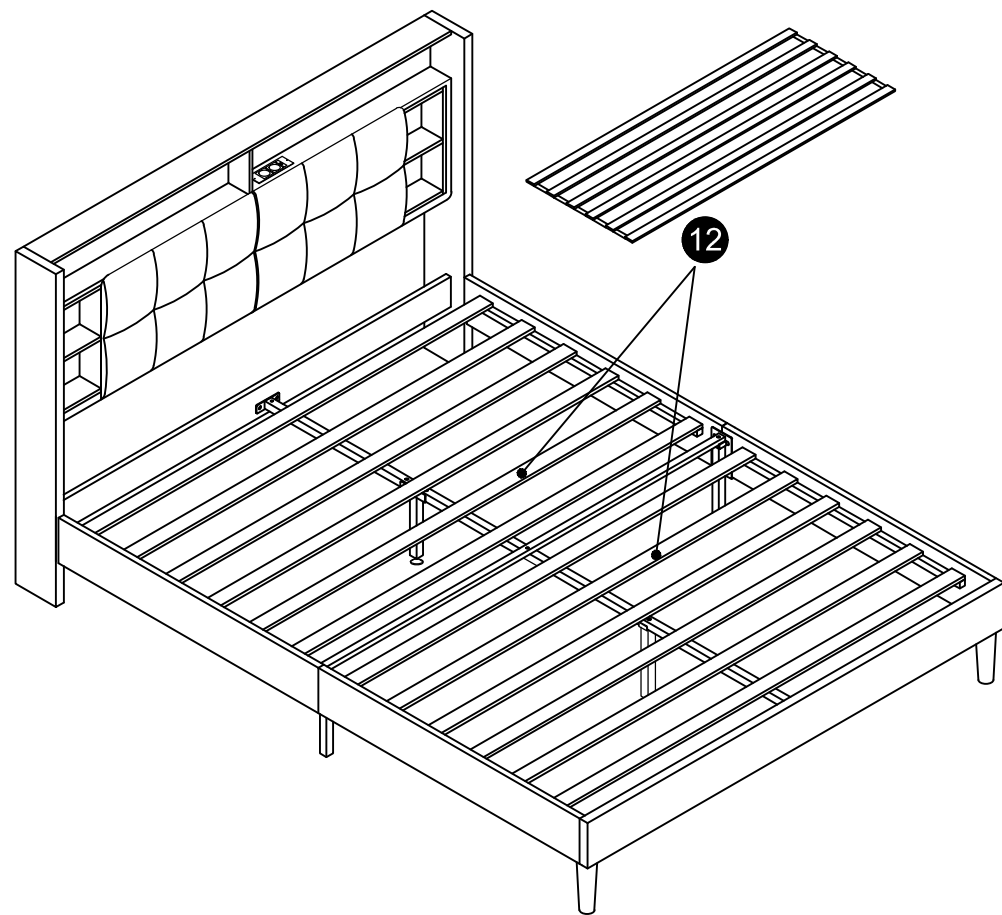


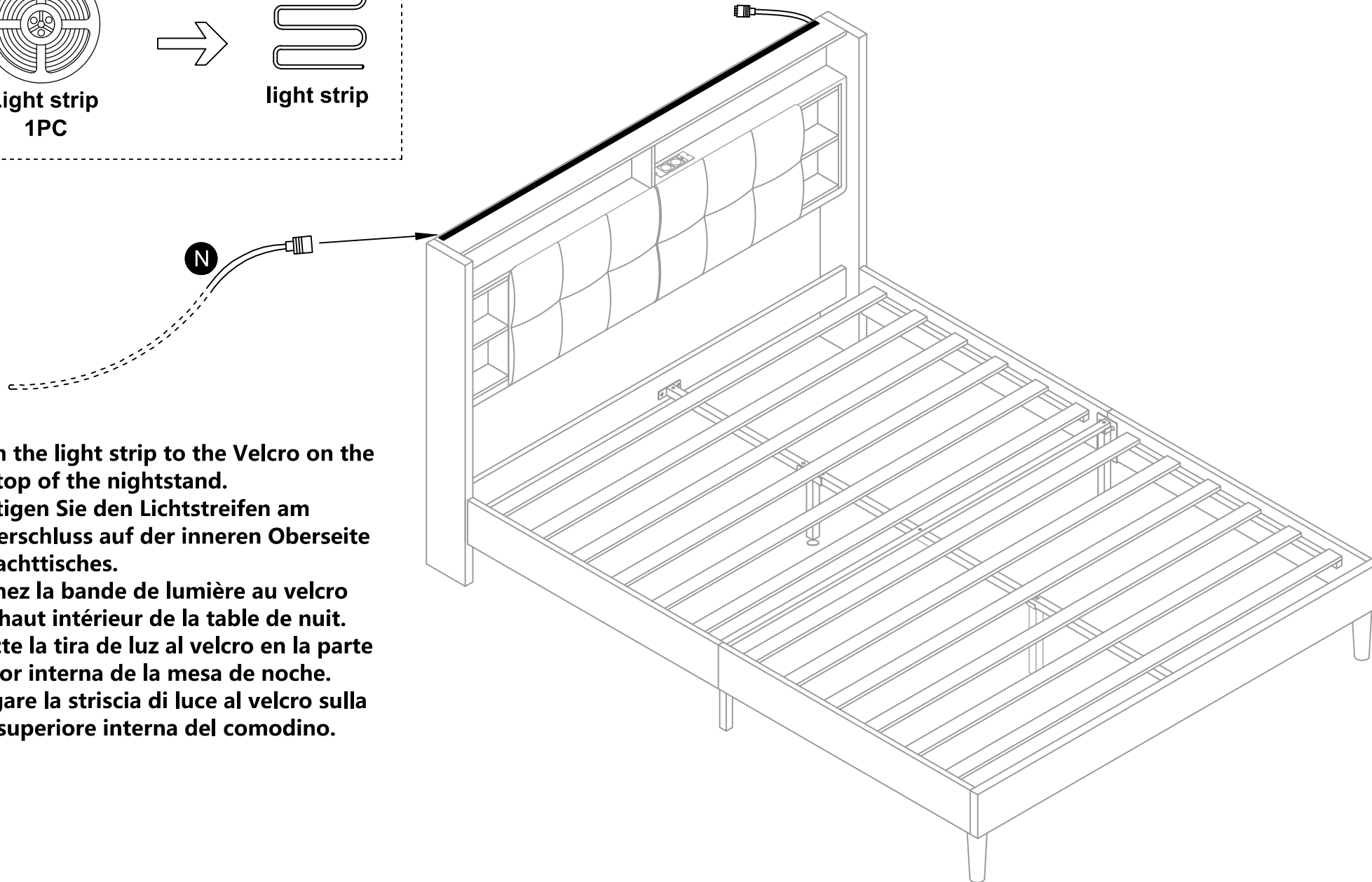
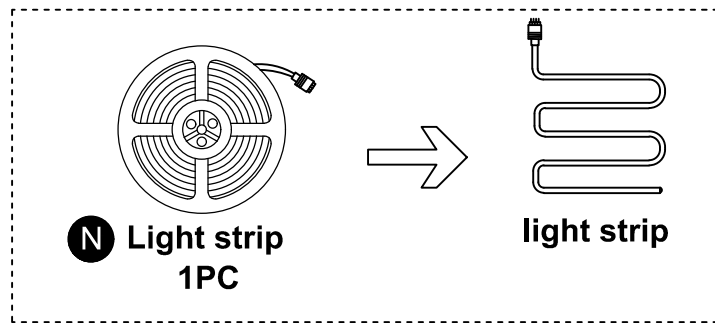
15

M8\*35  
C 3PCS

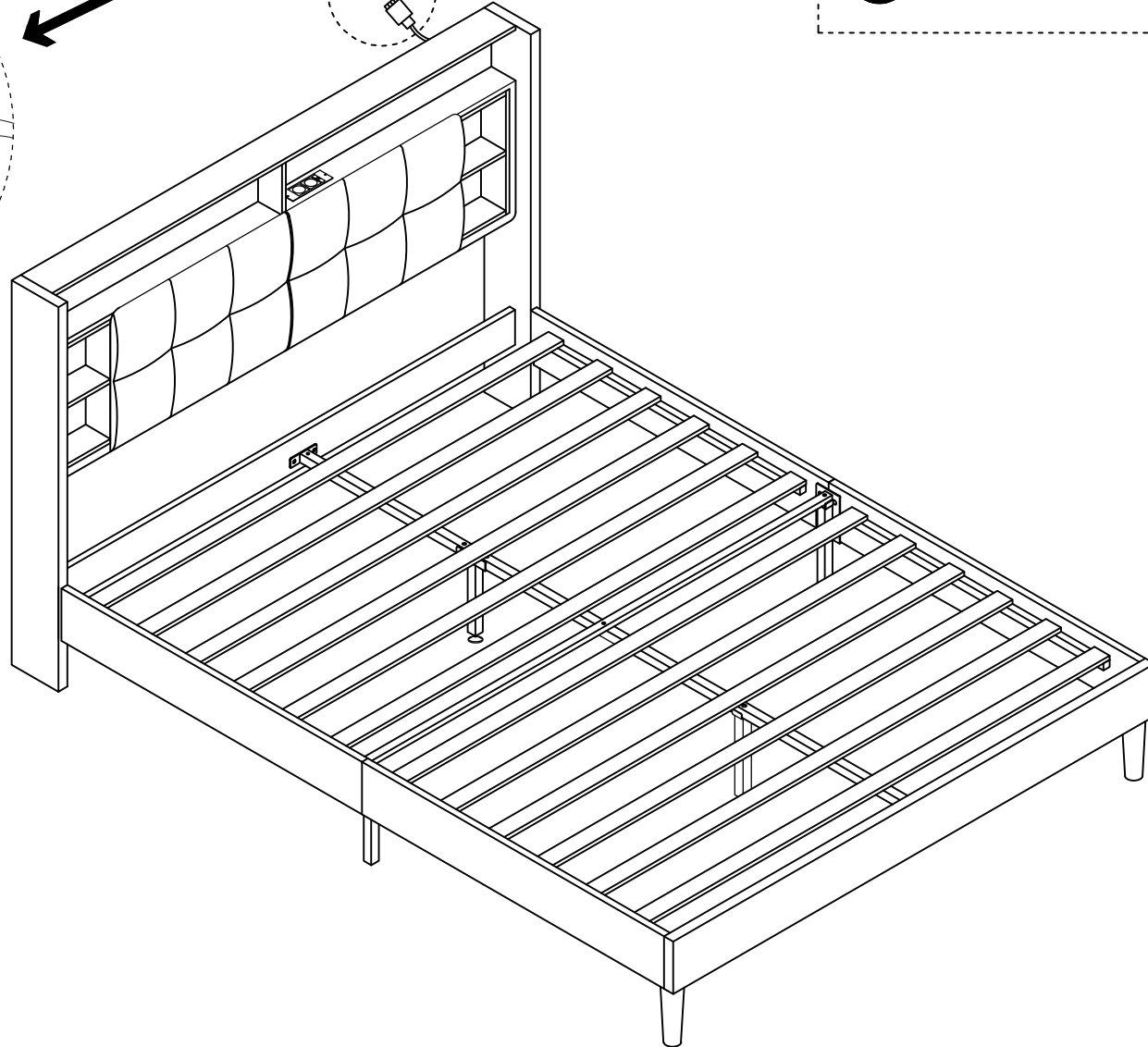
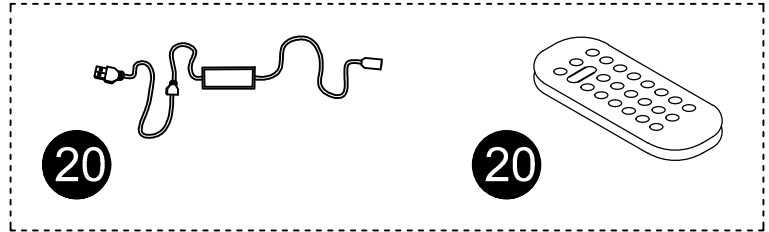
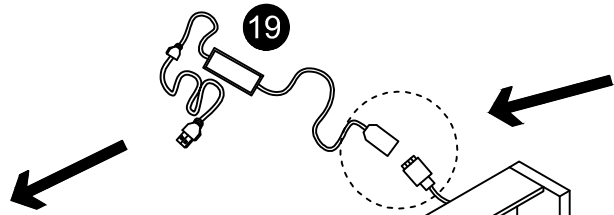
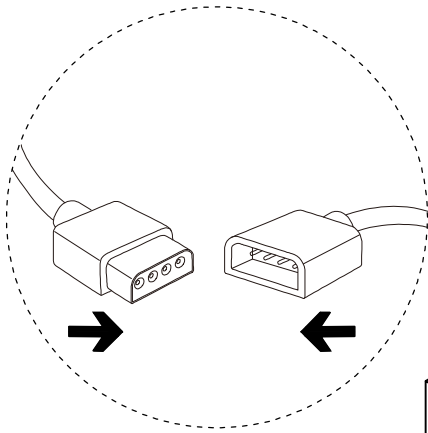


16





- \*Attach the light strip to the Velcro on the inner top of the nightstand.**
- \*Befestigen Sie den Lichtstreifen am Klettverschluss auf der inneren Oberseite des Nachttisches.**
- \*Attachez la bande de lumière au velcro sur le haut intérieur de la table de nuit.**
- \*Conecte la tira de luz al velcro en la parte superior interna de la mesa de noche.**
- \*Collegare la striscia di luce al velcro sulla parte superiore interna del comodino.**



**NOTE:**The battery in the remote control requires you to purchase and install it yourself.  
**Model:CR2025 3.V**



## EN:Battery Safety Instructions

1. Do not dispose of used button batteries or remote controls in household trash. To protect the environment and prevent hazardous leakage, please follow these guidelines:
2. Remove button batteries after use and take them to a local battery recycling point or hazardous waste collection site.
3. Do not burn or dismantle the batteries to avoid explosion or toxic release.
4. If the remote control is no longer in use, please deliver it to a certified electronics recycling facility to promote resource reuse.
5. Keep out of reach of children to prevent accidental ingestion or injury.
6. This product does not include batteries; please purchase them separately. The compatible button cell model for the remote control is CR2025, 3V.
7. If the light strip is not working, please try replacing the battery first. If the issue persists, contact the seller for assistance.
8. **Keep the remote control away from children — keep it away from children!** If the battery is accidentally swallowed, seek medical attention immediately.

## DE:Batteriesicherheitshinweise

1. Entsorgen Sie gebrauchte Knopfzellen oder Fernbedienungen nicht im Hausmüll. Um die Umwelt zu schützen und gefährliche Leckagen zu vermeiden, beachten Sie bitte die folgenden Hinweise:
2. Entfernen Sie die Knopfzelle nach dem Gebrauch und bringen Sie sie zu einer örtlichen Batteriesammelstelle oder einem Sondermüllentsorgungszentrum.
3. Batterien nicht verbrennen oder zerlegen, um Explosionen oder die Freisetzung giftiger Stoffe zu vermeiden.
4. Wenn die Fernbedienung nicht mehr verwendet wird, bringen Sie sie zu einer zertifizierten Elektronik-Recyclingstelle, um eine Wiederverwertung zu ermöglichen.
5. Außerhalb der Reichweite von Kindern aufbewahren, um versehentliches Verschlucken oder Verletzungen zu verhindern.
6. Dieses Produkt enthält keine Batterien. Bitte kaufen Sie diese separat. Das kompatible Knopfzellenmodell für die Fernbedienung ist CR2025, 3V.
7. Wenn der Lichtstreifen nicht funktioniert, versuchen Sie zunächst, die Batterie zu wechseln. Besteht das Problem weiterhin, kontaktieren Sie bitte den Verkäufer.
8. **Halten Sie die Fernbedienung unbedingt von Kindern fern — unbedingt fernhalten!** Wird die Batterie versehentlich verschluckt, suchen Sie sofort medizinische Hilfe auf.

# FR:Instructions de sécurité pour les piles

1. Ne jetez pas les piles bouton usagées ou les télécommandes à la poubelle ménagère. Pour protéger l' environnement et éviter tout risque de fuite dangereuse, veuillez suivre les consignes suivantes :
2. Retirez les piles bouton après usage et déposez-les dans un point de collecte local ou un centre de déchets dangereux.
3. Ne brûlez pas et ne démontez pas les piles, cela pourrait entraîner une explosion ou libérer des substances toxiques.
4. Si la télécommande n'est plus utilisée, déposez-la dans un centre de recyclage agréé pour appareils électroniques, afin de favoriser la réutilisation des ressources.
5. Gardez hors de portée des enfants pour éviter tout risque d'ingestion accidentelle ou de blessure.

6.Ce produit ne contient pas de pile. Veuillez l'acheter séparément. Le modèle de pile bouton compatible pour la télécommande est CR2025,3V.

7.Si le ruban LED ne fonctionne pas, essayez d'abord de remplacer la pile. Si le problème persiste, contactez le vendeur.

**8.Tenez la télécommande éloignée des enfants — éloignez-la vraiment !** En cas d'ingestion accidentelle de la pile, consultez immédiatement un médecin.



<b>⚠️ WARNUNG</b> AUSSERHALB DER REICHWEITE VON KINDERN AUFBEWAHREN Verschlucken kann zu Verätzungen, Weichteilperforationen und zum Tod führen. Schwere Verätzungen können innerhalb von zwei Stunden nach Einnahme auftreten. Suchen Sie sofort einen Arzt auf.	
<b>⚠️ AVERTISSEMENT</b> TENIR HORS DE PORTÉE DES ENFANTS Avaler ce produit peut occasionner des brûlures chimiques, la perforation des tissus mous, voire la mort. Des brûlures graves peuvent survenir dans les 2 h suivant l'ingestion. Consulter immédiatement un médecin.	
 KEEP new and used batteries OUT OF REACH OF CHILDREN. Seek immediate medical attention if a battery is suspected to be swallowed or inserted inside any part of the body. If the battery compartment does not close securely, stop using the product and keep it away from children.	

If a battery has been ingested, or there is a possibility one might have been ingested, please seek medical attention and inform the medical authorities that you suspect battery ingestion.

It's not always clear when a child has swallowed a button battery, as there are no specific symptoms. However, they might:

- cough, gag, or drool;
- seem to have a stomach bug or virus;
- vomit;
- complain of pain in their stomach, chest, or throat;
- appear tired or sluggish; and
- lose their appetite.

Since the signs aren't obvious, it's important to keep a close eye on loose, used, or spare button batteries in your home, as well as the products that contain them.



Importeur	Decobus Handel GmbH		
Adresse	Innungsstraße 9,21244 Buchholz,Deutschland		
Email/URL	<a href="https://www.decobusgroup.de">https://www.decobusgroup.de</a>		
Hersteller	Dongguan Yihong Hardware Electronics Co.. Ltd		
Adresse	Room 1106.No.2,Shangheng Road, Chang an Town		
Email/URL	<a href="mailto:414564409@qq.com">414564409@qq.com</a>		
Partienumm	202507		
Hergestellt in	China		
Produkt:LED Controller Modell: YH-358			
Nennspannung:5 V Nennfrequenz: 50/60Hz Leistung: 15W			
<table border="1"><tr><td>EC</td><td>REP</td></tr></table>	EC	REP	Decobus Handel GmbH Innungsstraße 9,21244 Buchholz,Deutschland <a href="https://www.decobusgroup.de">https://www.decobusgroup.de</a>
EC	REP		



Importeur	Decobus Handel GmbH		
Adresse	Innungsstraße 9,21244 Buchholz,Deutschland		
Email/URL	<a href="https://www.decobusgroup.de">https://www.decobusgroup.de</a>		
Hersteller	Foshan Xinwang Intelligent Technology Co., Ltd.		
Adresse	The fifth floor of Building 3, Haitian Lanyu Science and Technology Industrial Park, No. 5, Industrial 2nd Road, Shilongzi Community, Shiyan Street, Bao'an District, Shenzhen		
Email/URL	<a href="mailto:610488898@qq.com">610488898@qq.com</a>		
Partienumm	202507		
Hergestellt in	China		
Produkt:LED soft light strip Model:HZY-5050RGB-30D-5V/HZY-5050RGB-60D-5V			
Nennspannung:5 V Nennfrequenz: 50/60Hz Leistung: 4.5W/M			
<table border="1"><tr><td>EC</td><td>REP</td></tr></table>	EC	REP	Decobus Handel GmbH Innungsstraße 9,21244 Buchholz,Deutschland <a href="https://www.decobusgroup.de">https://www.decobusgroup.de</a>
EC	REP		





Importeur	Decobus Handel GmbH		
Adresse	Innungsstraße 9,21244 Buchholz,Deutschland		
Email/URL	<a href="https://www.decobusgroup.de">https://www.decobusgroup.de</a>		
Hersteller	Dongguan Yihong Hardware Electronics Co.. Ltd		
Adresse	Room 1106.No.2,Shangheng Road, Chang an Town		
Email/URL	<a href="mailto:414564409@qq.com">414564409@qq.com</a>		
Partienumm	202507		
Hergestellt in	China		
Produkt: 2.4G Remote Controller Model: YH-629			
Rating: DC 3V			
<table border="1"><tr><td>EC</td><td>REP</td></tr></table>	EC	REP	Decobus Handel GmbH Innungsstraße 9,21244 Buchholz,Deutschland <a href="https://www.decobusgroup.de">https://www.decobusgroup.de</a>
EC	REP		



Importeur	Decobus Handel GmbH		
Adresse	Innungsstraße 9,21244 Buchholz,Deutschland		
Email/URL	<a href="https://www.decobusgroup.de">https://www.decobusgroup.de</a>		
Hersteller	DONGGUAN BAIYOU ELECTRONIC CO.,LTDD		
Adresse	2F A Building Wufeng Industrial, Jintan Road, Shijie Town523290 Dongguan CityPEOPLE'S REPUBLIC OF CHINA		
Email/URL	<a href="mailto:dgbaiyou@163.com">dgbaiyou@163.com</a>		
Partienumm	202507		
Hergestellt in	China		
Produkt: Multipule Socket Outlets BY213-G021Y			
input: 250V~/50Hz/16A/Max 3680W/230V~ USB Output: 5.0Vd. c. 2. 1A, 10. 5W Max			
<table border="1"><tr><td>EC</td><td>REP</td></tr></table>	EC	REP	Decobus Handel GmbH Innungsstraße 9,21244 Buchholz,Deutschland <a href="https://www.decobusgroup.de">https://www.decobusgroup.de</a>
EC	REP		

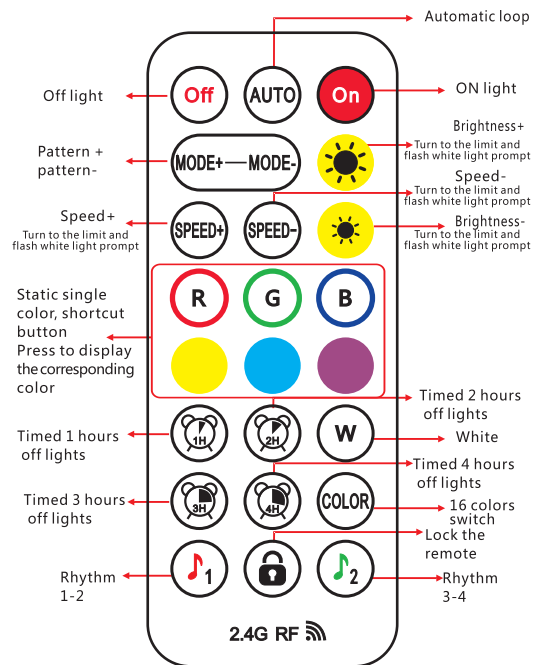




Importeur	Decobus Handel GmbH		
Adresse	Innungsstraße 9,21244 Buchholz,Deutschland		
Email/URL	<a href="https://www.decobusgroup.de">https://www.decobusgroup.de</a>		
Hersteller	Shenzhen Pinchengxin Technology Co.,Ltd		
Adresse	3rd floor, 8 building Yuanling industrial zon, No. 39Yuanlingcun road,Shiyan street, Bao'an district, Shenzhen		
Email/URL	fosm11@foxmail.com		
Partienumm	2025. 10		
Hergestellt in	China		
Produkt:LED soft light strip Model: PCX-5050RGB-30D-5V/PCX-5050RGB-60D-5V/			
Nennspannung:5 V Nennfrequenz: 50/60HzLeistung: 4.5W/M			
<table border="1"><tr><td>EC</td><td>REP</td></tr></table>	EC	REP	
EC	REP		

255.00 mm

## LED2025-24KEY



Rhythm 1-2: Single click to switch to 1-2 rhythm mode  
 Rhythm 3-4: Click to cycle through the 3-4 rhythm mode  
 Code matching function: Within 10 seconds of power on, press the lock button on the remote control, and the light will flash white three times, indicating that the code matching is complete. After the code matching is completed, only the remote control that has passed the code can remotely control the controller. Press the lock button again after the code matching is completed to decode the complex code function

1

## LotusLantern APP Manual

### 1. Software Overview

#### 1.1 Overview

LotusLantern is a mobile APP to control LED strip by both IOS and Android phones. The traditional control ways like infrared, 433MHz, 2.4GHz and others old wired ways will be replaced by mobile phone control way with convenient, powerful and scalable features. Through this mobile APP, you can not only control the color, brightness and color temperature of the LED strips but also set up all kinds of fancy flash mode; Also this APP can change the light of the LED strip according to the rhythm of the music. This APP can set and control several LED strips through Bluetooth and the operation is very simple, easy to learn and easy to use.

#### 1.2 Features

- Adjust color LED strips with 60,000 colors to change color and brightness and adjust monochrome LED strips to change brightness and color temperature
- Play music or turn on a sound playback device, you can let the light change the color and brightness with the rhythm of music, the music rhythm beautiful
- Inside multiple setting mode for color change and control LED strips without mobile
- Long distance control with omni-directional antenna, and many-to-many group control mode
- Once the connection is successful, connect automatically next time

#### 1.3 Performance

LotusLantern APP is easy for use as well as great compatible with all kinds of smart phones; After the actual test of hundreds of mobile phones verification, the compatibility is above 95% of mobile phones in the market. APP is small and convenient, it consumes less system resources, so the requirements of the mobile configuration are low. Control delay is small, the operation feels good, light control is smooth with people's visual sense.

### 2. Operating Environment

This APP program requires phones of system above Android 4.3 and IOS 8.0. Mobile phone configuration is not limited.

### 3. Instructions

Note: Android version and IOS version download and use the same method, here in the Android version as an example.

#### 3.1 APP Download

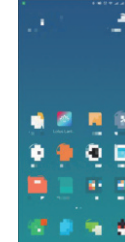
Scan the QR code  
 IOS and Android systems can download the "LotusLantern" APP by scanning the QR code. Open the browser or other tools with "Scan QR code" function, scan the "LotusLantern" QR code as below:



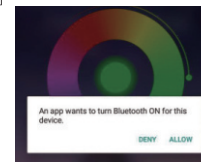
2

### 3.2 App Operation

(1) Click on the LotusLantern APP icon, enter the APP page:



(2) After entering the APP interface, if Bluetooth is not enabled, "an application wants to enable the Bluetooth function of this device." Click [Allow]

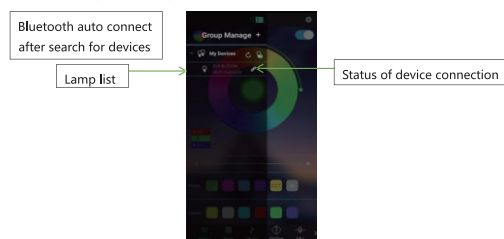


(3) switch to color and brightness interface:

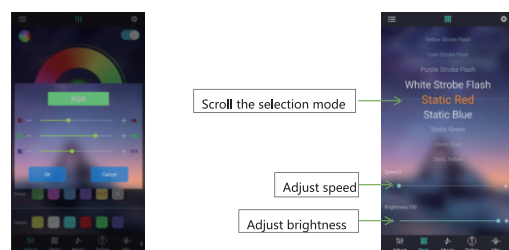


3

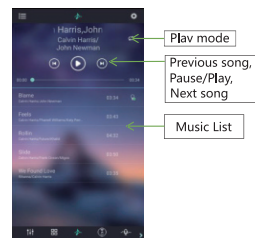
(4) click to show the lamp list, view lamp list:



(5) Click to RGB manual adjustment view: (6) switch to the mode interface:

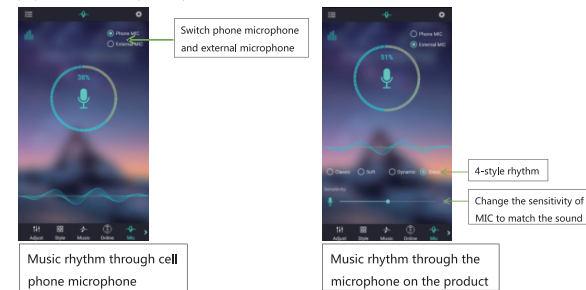


(7) switch to the music rhythm interface:

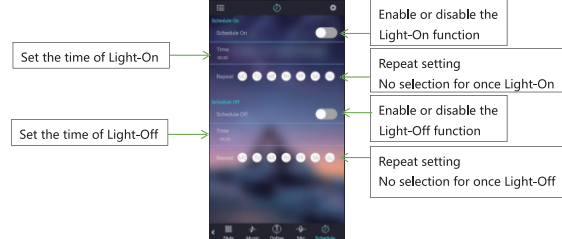


4

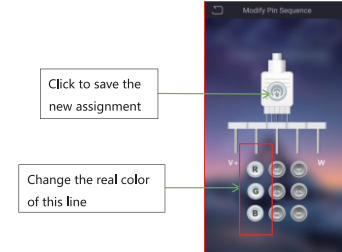
(8) Switch to the microphone rhythm interface:



(9) Switch to the schedule interface:



(10) Switch to the modify pin sequence interface:



5

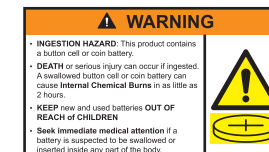
### Remove the transparent plastic before use.

#### Technical parameters:

Working temperature: -20-60°C (-4 F°-140 F°)  
 Power supply voltage: DC5-24V  
 Output: 3 Loops  
 Connection mode: Wireless 2.4G  
 Remote control distance: 8-15 meters  
 Remote control mode: Wireless control, remote control signal can pass through the wall for remote control  
 The size of remote controller: L120\*W49\*H7.5 mm (L4.7\*\*W1.9 \*\*H 0.2")  
 Static power consumption: <0.5W  
 Output current: <3A(each circuit)5V <30W  
 12V<108 24V<21 6W

#### Install/Replace Battery

- Remove and immediately recycle or dispose of used batteries according to local regulations and keep away from children. Do NOT dispose of batteries in household trash or incinerate.
- Even used batteries may cause severe injury or death.
- Call a local poison control center for treatment information.
- Battery type: Button cell(CR2025).
- Nominal battery voltage: (5-24)V.
- Non-rechargeable batteries are not to be recharged.
- Do not force discharge, recharge, disassemble, heat above 60 °C or incinerate. Doing so may result in injury due to venting, leakage or explosion resulting in chemical burns.
- Ensure the batteries are installed correctly according to polarity (+ and -).
- Remove and immediately recycle or dispose of batteries from equipment not used for an extended period of time according to local regulations.
- Always completely secure the battery compartment. If the battery compartment does not close securely, stop using the product, remove the batteries, and keep them away from children.
- Do not mix old and new batteries, different brands or types of batteries, such as alkaline, carbon-zinc, or rechargeable batteries.



6

130.00 mm

# Verification of Compliance

Verification No.:	MK23020083-P01C01
Name and address of Applicant:	<b>Shenzhen Hongzhengyu Technology Co., LTD</b> Shenzhen baoan district rock street industrial science and technology industrial park of 2 Haitian lanyu 3 5 floor of A
Name and address of Manufacturer:	<b>Shenzhen Hongzhengyu Technology Co., LTD</b> Shenzhen baoan district rock street industrial science and technology industrial park of 2 Haitian lanyu 3 5 floor of A
Product name:	<b>Lamp strip</b> HZY-2835-120D-12V, HZY-2835-30D-5V, HZY-2835-60D-5V, HZY-2835-120D-5V, HZY-2835-60D-12V, HZY-2835-60D-24V, HZY-2835-120D-24V, HZY-2835RGB-60D-5V, HZY-2835RGB-60D-12V, HZY-5050-30D-5V, HZY-5050-60D-5V, HZY-5050-30D-12V, HZY-5050-60D-12V, HZY-5050-60D-24V, HZY-5050RGB-30D-5V, HZY-5050RGB-60D-5V, HZY-5050RGB-30D-12V, HZY-5050RGB-60D-12V, HZY-5050RGB-60D-24V
Product model(s):	
Product trademark:	N/A

This verification confirms that the product meets the requirements of the following standard.

The conformity was demonstrated based on following standard(s) listed by European Commission as harmonized with Directive RoHS 2.0 Directive (EU) 2015/863 and (EU)2017/2102 amending Annex II to Directive 2011/65/EU

IEC 62321-1:2013	IEC 62321-3-1:2013
IEC 62321-4:2013/AMD1:2017	IEC 62321-5:2013
IEC 62321-6:2015	IEC 62321-7-1:2015
IEC 62321-7-2:2017	IEC 62321-8:2017

*The verification has been carried out in accordance with individual rules and conditions agreed with the applicant. Evaluation has been carried out in accordance with:*

Test report(s) No.:	MK23020083-P01C01
Test conducted by:	TMC Testing Services (Shenzhen) Co., Ltd.
Verification issue date:	February 25, 2023

#### Notes:

*This verification refers to the above mentioned product and its conformity in regards of above mentioned standard(s) was proven on test sample.*

*This verification does not imply meeting all essential requirements, assessment of the series-production or any other restricted Notified Bodies conformity assessment procedure appropriate for the product.*

*This verification holder shall use this verification in connection to verification of conformity and technical data relevant for the product the verification was issued.*

#### TMC Testing Services (Shenzhen) Co., Ltd.

t:86-755-86642861 cert@tmc-lab.com www.tmc-lab.com

1st Floor, Block A1, Zone A, Xinshidai Gongrong Industrial Park, No. 2, Shihuan Road, Shiyuan Street, Baoan District, Shenzhen, China



# Verification of Compliance

**Verification No.:** MK23020083-P01E01  
**Name and address of Applicant:** **Shenzhen Hongzhengyu Technology Co., LTD**  
 Shenzhen baoan district rock street industrial science and technology industrial park of 2 Haitian lanyu 3 5 floor of A  
**Name and address of Manufacturer:** **Shenzhen Hongzhengyu Technology Co., LTD**  
 Shenzhen baoan district rock street industrial science and technology industrial park of 2 Haitian lanyu 3 5 floor of A  
**Product name:** **Lamp strip**  
**Rated:** 5V --- 1A  
 HZY-2835-120D-12V, HZY-2835-30D-5V, HZY-2835-60D-5V, HZY-2835-120D-5V, HZY-2835-60D-12V, HZY-2835-60D-24V, HZY-2835-120D-24V, HZY-2835RGB-60D-5V, HZY-2835RGB-60D-12V, HZY-5050-30D-5V, HZY-5050-60D-5V, HZY-5050-30D-12V, HZY-5050-60D-12V, HZY-5050-60D-24V, HZY-5050RGB-30D-5V, HZY-5050RGB-60D-5V, HZY-5050RGB-30D-12V, HZY-5050RGB-60D-12V, HZY-5050RGB-60D-24V  
**Product model(s):**  
**Product trademark:** N/A

This verification confirms that the product meets the requirements of the following standard. The conformity was demonstrated based on following standard(s) listed by European Commission as harmonized with EMC Directive 2014/30/EU.

EN IEC 55015:2019+A11:2020  
IEC 61547:2020

*The verification has been carried out in accordance with individual rules and conditions agreed with the applicant. Evaluation has been carried out in accordance with:*

**Test report(s) No.:** MK23020083-P01E01  
**Test conducted by:** TMC Testing Services (Shenzhen) Co., Ltd.  
**Verification issue date:** February 25, 2023

**Notes:**

*This verification refers to the above mentioned product and its conformity in regards of above mentioned standard(s) was proven on test sample.*

*This verification does not imply meeting all essential requirements, assessment of the series-production or any other restricted Notified Bodies conformity assessment procedure appropriate for the product.*

*This verification holder shall use this verification in connection to verification of conformity and technical data relevant for the product the verification was issued.*

**TMC Testing Services (Shenzhen) Co., Ltd.**

t:86-755-86642861 cert@tmc-lab.com www.tmc-lab.com

1st Floor, Block A1, Zone A, Xinshidai Gongrong Industrial Park, No. 2, Shihuan Road, Shiyuan Street, Baoan District, Shenzhen, China



# Verification of Compliance

Verification No.:	MK24030235P01-S01
Name and address of Applicant:	<b>Shenzhen Hongzhengyu Technology Co., LTD</b> Shenzhen baoan district rock street industrial science and technology industrial park of 2 Haitian lanyu 3 5 floor of A
Name and address of Manufacturer:	<b>Shenzhen Hongzhengyu Technology Co., LTD</b> Shenzhen baoan district rock street industrial science and technology industrial park of 2 Haitian lanyu 3 5 floor of A
Product name:	<b>LED Lamp Strip</b>
Rated:	DC5V, 2A, Max.10W
Product model(s):	HZY-2835-120D-12V, HZY-2835-30D-5V, HZY-2835-60D-5V, HZY-2835-120D-5V, HZY-2835-60D-12V, HZY-2835-60D-24V, HZY-2835-120D-24V, HZY-2835RGB-60D-5V, HZY-2835RGB-60D-12V, HZY-5050-30D-5V, HZY-5050-60D-5V, HZY-5050-30D-12V, HZY-5050-60D-12V, HZY-5050-60D-24V, HZY-5050RGB-30D-5V, HZY-5050RGB-60D-5V, HZY-5050RGB-30D-12V, HZY-5050RGB-60D-12V, HZY-5050RGB-60D-24V
Product trademark:	N/A

This verification confirms that the product meets the requirements of the following standard.  
The conformity was demonstrated based on following standard(s) listed by European Commission as harmonized with LVD Directive 2014/35/EU.

EN IEC 60598-2-1:2021;  
EN IEC 60598-1:2021+ A11:2022

*The verification has been carried out in accordance with individual rules and conditions agreed with the applicant. Evaluation has been carried out in accordance with:*

Test report(s) No.:	MK24030235P01-S01
Test conducted by:	TMC Testing Services (Shenzhen) Co., Ltd.
Verification issue date:	April 9, 2024

**Notes:**

*This verification refers to the above mentioned product and its conformity in regards of above mentioned standard(s) was proven on test sample.*

*This verification does not imply meeting all essential requirements, assessment of the series-production or any other restricted Notified Bodies conformity assessment procedure appropriate for the product.*

*This verification holder shall use this verification in connection to Verification of Compliance and technical data relevant for the product the verification was issued.*

**TMC Testing Services (Shenzhen) Co., Ltd.**

t:86-755-86642861 cert@tmc-lab.com www.tmc-lab.com

1/F., Block A, Xinshidai Gongrong Industrial Park, No. 2, Shihuan Road, Shilong Community, Shiyan Street, Baoan District, Shenzhen, China



# CERTIFICATE OF COMPLIANCE

No.: AiTSZ-250710061C-C01

**Product:** 5050 RGB LED Strip Lights with Bluetooth App Controller  
**Trade Mark:** N/A  
**Model:** LED 5050 RGB  
**Applicant:** Shenzhen Pinchengxin Technology Co., Ltd  
**Address:** 3rd floor, 8 building Yuanling industrial zon, No. 39 Yuanlingcun road,Shiyan street, Bao'an district, Shenzhen  
**Manufacture:** Shenzhen Pinchengxin Technology Co., Ltd  
**Address:** 3rd floor, 8 building Yuanling industrial zon, No. 39 Yuanlingcun road,Shiyan street, Bao'an district, Shenzhen

The test sample of product has passed the test according to requirements of the following standards:

	Standard(s):	Test report(s) No.:
Article 3.1a)	EN IEC 62368-1:2020+A11:2020	AiTSZ-250710061S
	EN 62479: 2010 EN 50663: 2017	AiTSZ-250710061CW3
Article 3.1b)	ETSI EN 301 489-1 V2.2.3 (2019-11) ETSI EN 301 489-17 V3.2.4 (2020-09)	AiTSZ-250710061CW1
Article 3.2)	ETSI EN 300 328 V2.2.2 (2019-07)	AiTSZ-250710061CW2

Based on the voluntary assessment of the product sample and technical file, we confirm that the above-mentioned product meets the essential requirements of the Radio Equipment Directive (RED) 2014/53/EU.

The CE mark as show below can be used, under the responsibility of the manufacturer or the importer, after completion of an EC declaration of conformity and follow the CE mark usage rules.



Approved by/Date:

*Sean She*  
Sean She

July 23, 2025



The statement is based on a single evaluation of one sample of above mentioned products. It does not imply an assessment of the whole production and does not permit the use of the test lab's logo.

## Guangdong Asia Hongke Test Technology Limited

B1/F, Building 11, Junfeng Industrial Park, Chongqing Road, Heping Community, Fuhai Street, Bao'an District, Shenzhen, Guangdong, China

www.aitek.org.cn

E-mail:info@aitek.org.cn



# CERTIFICATE OF COMPLIANCE

No.: AITSZ-250725027C-C01

**Product:** 5050 RGB LED Strip Lights  
**Trade Mark:** N/A  
**Model:** LLED 5050 RGB  
**Serial Model** PCX-LED5050RGB-30D,PCX-LED5050RGB-60D,PCX-LED5050RGB-90D,  
PCX-LED5050RGB-120D,PCX-LED5050RGB-18D  
**Applicant:** **Shenzhen Pinchengxin Technology Co., Ltd**  
**Address:** 3rd floor, 8 building Yuanling industrial zon, No. 39 Yuanlingcun road,Shiyan street, Bao'an district, Shenzhen  
**Manufacture:** **Shenzhen Pinchengxin Technology Co., Ltd**  
**Address:** 3rd floor, 8 building Yuanling industrial zon, No. 39 Yuanlingcun road,Shiyan street, Bao'an district, Shenzhen

The test sample of product has passed the test according to requirements of the following standards:

Standard(s):	Test report(s) No.:
EN IEC 55015:2019+A11:2020 EN 61547:2023	AITSZ-250725027CE1

Based on the voluntary assessment of the product sample and technical file, we confirm that the above-mentioned product meets the essential requirements of the Electromagnetic Compatibility (EMC) Directive 2014/30/EU.

The CE mark as show below can be used, under the responsibility of the manufacturer or the importer, after completion of an EC declaration of conformity and follow the CE mark usage rules.



Approved by/Date: Sean She  
Sean She



The statement is based on a single evaluation of one sample of above mentioned products. It does not imply an assessment of the whole production and does not permit the use of the test lab's logo.



**Guangdong Asia Hongke Test Technology Limited**  
B1/F, Building 11, Junfeng Industrial Park, Chongqing Road, Heping Community, Fuhai Street,  
Bao'an District, Shenzhen, Guangdong, China  
www.aitek.org.cn  
E-mail: info@aitek.org.cn

# Certificate of Compliance

Certificate No.: AiTSZ-250725027RC09

The EUT described above has been consolidated by us and found in compliance with the council RoHS 2.0 Directive(EU)2015/863and(EU)2017/2102 amending Annex I to Directive2011/65/EU.

**Applicant** : Shenzhen Pinchengxin Technology Co., Ltd  
**Address** : 3rd floor, 8 building Yuanling industrial zon, No. 39 Yuanlingcun road, Shiyan street, Bao'an district, Shenzhen  
**Manufacturer** : Shenzhen Pinchengxin Technology Co., Ltd  
**Address** : 3rd floor, 8 building Yuanling industrial zon, No. 39 Yuanlingcun road, Shiyan street, Bao'an district, Shenzhen  
**Product** : 5050 RGB LED Strip Lights  
**Model No.** : LED 5050 RGB  
**Serial number** : PCX-LED5050RGB-30D,PCX-LED5050RGB-60D  
PCX-LED5050RGB-90D,PCX-LED5050RGB-120D  
PCX-LED5050RGB-18D  
**Trade mark** : N/A  
**Test Report No.** : AiTSZ-250725027R

## Test Standards:

IEC 62321-3-1: 2013  
IEC 62321-4:2013+AMD1:2017 CSV  
IEC 62321-5:2013  
IEC 62321-6:2015  
IEC 62321-7-1:2015  
IEC 62321-7-2:2017  
IEC 62321-8:2017

# RoHS

*Lizhen*

Lizhen

Date: Aug.08, 2025



The statement is based on a single evaluation of one sample of above mentioned products. It does not imply an assessment of the whole production and does not permit the use of the test lab logo.



**Guangdong Asia Hongke Test Technology Co.,Ltd.**

B1/F, Building 11, Junfeng Industrial Park, Chongqing Road, Heping Community, Fuhai Street, Bao'an District, Shenzhen, Guangdong, China  
Tel:+86. 0755-23096763

<https://www.aitek.org.cn>

E-mail:info@aitek.org.cn

**EU Type Examination Certificate**  
for  
Radio Equipment Directive  
**Certificate No.: 3042 – RED – P25SZ11184**



In compliance with the Radio Equipment Directive 2014/53/EU (as amended), this certificate applies to the product(s):

**Name of Product** : 2.4G Remote Controller  
**Model / Type Designation** : YH-629, YH-6181, YH-6183, YH-358  
**Tradename / Trademark** : Not Applicable  
**Manufacturer** : Dongguan Yihong Hardware electronics Co., LTD  
**Address** : Room 1106, NO.2 Shangheng Road, Chang'an Town Dongguan, Guangdong, 523880 China

This certificate attests that all provisions concerning the assessment and verification of performance are described below:

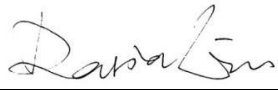
- Article 3.1 (a) : Protection of Health and Safety
- Article 3.1 (b) : Electromagnetic Compatibility
- Article 3.2 : Effective and Efficient Use of Radio Spectrum

as per Annex III (Module B) for the performance set out in this certificate, are applied.

This Certificate has TWO appendixes.

CT Project No.: P25SZ11184

**For and on behalf of Compliance Testing, LLC**  
**(Notified Body No.: 3042)**

**Authorized Signatory**  **Valid From:** 09-12-2025 **Expiry Date:** 09-12-2030  
(Daria Liu) (dd-mm-yyyy) (dd-mm-yyyy)

This certificate and its appendix may only be reproduced in its entirety and without change.

This certificate remains valid, unless cancelled or revoked, provided the conditions indicated in the subsequent page(s) are complied with and the product remains satisfactory in service. This certificate will not be valid if the applicant makes any changes or modifications to the approved product, which have not been notified to, and agreed in writing with Compliance Testing, LLC. Should the specified regulations or standards be amended, the products are to be re-approved prior to being placed on the market.

Any person not a party to the contract pursuant to which this document is delivered may not assert a claim against Compliance Testing, LLC for any liability arising out of errors or omissions which may be contained in said document, or for errors of judgement, fault or negligence committed by personnel in the establishment or issuance of this document, and in connection with any activities for which it may provide.

## CERTIFICATE OF CONFORMITY

No.: PTC25102309601C-EN01

**Applicant** : Dongguan Yihong Hardware electronics Co., LTD  
**Address** : Room 901, No. 2, Shangheng Road, Chang'an Town,  
Dongguan City, Guangdong Province, 523880 China  
**Manufacturer** : Dongguan Yihong Hardware electronics Co., LTD  
**Address** : Room 901, No. 2, Shangheng Road, Chang'an Town,  
Dongguan City, Guangdong Province, 523880 China  
**Product Name** : Remote control  
**Test Sample Model** : YH-448G  
: YH-6181, YH-6183, YH-629, YH-RF10, YH-RF11, YH-RF17,  
**Other Sample Model** : YH-RF14, YH-RF24, YH-RF16, YH-252, YH-248R, YH-248G,  
YH-899, YH-689

The submitted sample of the above equipment has been tested and found to comply with the following European Directive:

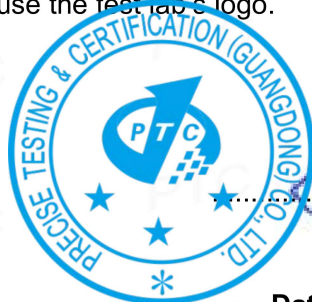
**RoHS Directive 2011/65/EU & EU No.2015/863**


The standard(s) used for showing compliance with the essential requirements:

Applicable Standard(s)	Test Report(s) Number
<b>IEC 62321-1:2013, IEC 62321-2:2021 IEC 62321-3-1:2013, IEC 62321-3-2:2020 IEC62321-4: 2013+AMD1:2017 IEC 62321-5:2013 IEC 62321-6:2015, IEC 62321-7-1: 2015 IEC 62321-7-2: 2017, IEC 62321-8:2017</b>	<b>PTC25102309601C-EN01</b>

This certificate is part of the full test report(s) and should be read in conjunction with it. This certificate is based on an evaluation of one sample of above mentioned product. It does not imply assessment of the production of the product. Without the written approval of Precise Testing & Certification (Guangdong) Co., Ltd., this certificate is not permitted to be reproduced, except in full. It is not permitted to use the test lab's logo.

# RoHS



  
Jacky Ou  
Manager  
Date: Dec. 04, 2025



## CERTIFICATE OF CONFORMITY

No.: PTC25102309602C-EN01V01

**Applicant** : Dongguan Yihong Hardware electronics Co., LTD  
**Address** : Room 901, No. 2, Shangheng Road, Chang'an Town, Dongguan City, Guangdong Province, 523880 China  
**Manufacturer** : Dongguan Yihong Hardware electronics Co., LTD  
**Address** : Room 901, No. 2, Shangheng Road, Chang'an Town, Dongguan City, Guangdong Province, 523880 China  
**Product Name** : LED Controler  
**Model No.** : YH-289,YH-980 ,YH-918 ,YH-917 ,YH-818,YH-816,YH-6181,YH-358

The submitted sample of the above equipment has been tested and found to comply with the following European Directive:

**RoHS Directive 2011/65/EU & EU No.2015/863**

The standard(s) used for showing compliance with the essential requirements:

Applicable Standard(s)	Test Report(s) Number
IEC 62321-1:2013, IEC 62321-2:2021 IEC 62321-3-1:2013, IEC 62321-3-2:2020 IEC62321-4: 2013+AMD1:2017 IEC 62321-5:2013 IEC 62321-6:2015, IEC 62321-7-1: 2015 IEC 62321-7-2: 2017, IEC 62321-8:2017	PTC25102309602C-EN01V01

This certificate is part of the full test report(s) and should be read in conjunction with it. This certificate is based on an evaluation of one sample of above mentioned product. It does not imply assessment of the production of the product. Without the written approval of Precise Testing & Certification (Guangdong) Co., Ltd., this certificate is not permitted to be reproduced, except in full. It is not permitted to use the test lab's logo.

# RoHS



*Jacky Ou*  
.....  
Jacky Ou  
Manager

Date: Dec. 04, 2025



Shenzhen ZKT Technology Co., Ltd.

1/F, No. 101, Building B, No. 6, Tangwei Community Industrial Avenue,  
Fuhai Street, Bao'an District, Shenzhen, China



# Certificate of Compliance

Certificate Number: ZKT-25070215182C

**Certificate's Holder** : Dongguan Yihong Hardware Electronics Co., Ltd  
Room 1106, No.2, Shangheng Road, Chang' an Town,  
Dongguan

**Manufacturer** : Dongguan Yihong Hardware Electronics Co., Ltd  
Room 1106, No.2, Shangheng Road, Chang' an Town,  
Dongguan

**Trade Mark** : N/A

**Product** : LED controller

**Model(s)** : YH-6183  
YH-252, YH-284, YH-290, YH-287, YH-358, YH-360, YH-6180,  
YH-6184

Requirement	Standard	Report No.
Art.3.1(a) Safety	EN IEC 62368-1:2024+A11:2024	ZKT-25070215183S
Art.3.1(a) Health	EN IEC 62311:2020 EN 50665:2017	ZKT-25070215182E-1
Art.3.1(b) EMC	ETSI EN 301 489-1 V2.2.3 (2019-11) ETSI EN 301 489-17 V3.3.0 (2024-07)	ZKT-25070215182E-2
Art.3.2 Radio	ETSI EN 300 328 V2.2.2 (2019-07)	ZKT-25070215182E-3

This Attestation of Compliance is issued on a voluntary basis for electrical equipment below the voltage limits of Radio Equipment Directive (RED) 2014/53/EU. The essential requirements are fulfilled accordingly based on the technical specifications applicable at the time of issuance.



This Certificate of Conformity is based on single evaluation of the submitted sample(s) of the above mentioned product. It does not imply an assessment of the whole product and relevant Directives to be observed.



Product Service

# Attestation of Conformity

No. E8A 120613 0001 Rev. 01

**Holder of Attestation:** **DONGGUAN BAIYOU ELECTRONIC CO.,LTD**

2F A Building Wufeng Industrial, Jintan Road, Shijie Town  
523290 Dongguan City  
PEOPLE'S REPUBLIC OF CHINA

**Name of Object:** **Multiple Socket Outlets**

This Attestation of Conformity is issued on a voluntary basis according to the Directive 2014/30/EU relating to electromagnetic compatibility. It confirms that the listed apparatus complies with the principal protection requirements of the directive and is based on the technical specifications applicable at the time of issuance. It refers only to the particular sample submitted for conformity assessment. For details see: [www.tuvsud.com/ps-cert](http://www.tuvsud.com/ps-cert)

**Test report no.:** 878882337709-01

**Date,** 2024-05-06

( Jun Bao )

Page 1 of 3

This Attestation does not replace the regulatory EU Declaration of Conformity (DoC) and does not allow for CE marking. After preparation of the necessary documentation and establishing compliance to requirements of all applicable directives, the manufacturer may sign a DoC and apply the CE marking. The DoC is issued under the sole responsibility of the manufacturer.



Product Service

# Attestation of Conformity

No. E8A 120613 0001 Rev. 01

**Model(s):** BY213-G011Y, BY213-G021Y,  
BY213-G031Y, BY213-G041Y,  
BY213-BS011, BY213-BS021,  
BY213-BS031, BY213-BS041,  
BY213-BS031K, BY213-BS041K,  
BY213-G031K, BY213-G041K,  
BY213-G031K-Y, BY213-G041K-Y,  
BY213-G011Y-Y, BY213-G021Y-Y,  
BY213-G031Y-Y, BY213-G041Y-Y

## Description of Object:

Rated input voltage:	250V~
Rated input frequency:	50Hz
Rated input current:	see the model list
USB Rated output:	5Vd.c., 2.1A, 10.5W Max.
Protection class:	I

Page 2 of 3

This Attestation does not replace the regulatory EU Declaration of Conformity (DoC) and does not allow for CE marking. After preparation of the necessary documentation and establishing compliance to requirements of all applicable directives, the manufacturer may sign a DoC and apply the CE marking. The DoC is issued under the sole responsibility of the manufacturer.



Product Service

# Attestation of Conformity

No. E8A 120613 0001 Rev. 01

Model list:

Model	Rated input current
BY213-G011Y	16A
BY213-G021Y	
BY213-G031Y	
BY213-G041Y	
BY213-G031K	
BY213-G041K	
BY213-G031K-Y	
BY213-G041K-Y	
BY213-G011Y-Y	
BY213-G021Y-Y	
BY213-G031Y-Y	
BY213-G041Y-Y	
BY213-BS011	
BY213-BS021	
BY213-BS031	
BY213-BS041	
BY213-BS031K	
BY213-BS041K	

**Tested according to:**

EN IEC 61000-6-1:2019  
EN IEC 61000-6-3:2021

Page 3 of 3

This Attestation does not replace the regulatory EU Declaration of Conformity (DoC) and does not allow for CE marking. After preparation of the necessary documentation and establishing compliance to requirements of all applicable directives, the manufacturer may sign a DoC and apply the CE marking. The DoC is issued under the sole responsibility of the manufacturer.



Product Service

# Attestation of Conformity

No. N8A 120613 0002 Rev. 01

**Holder of Attestation:** **DONGGUAN BAIYOU ELECTRONIC CO.,LTD**

2F A Building Wufeng Industrial, Jintan Road, Shijie Town  
523290 Dongguan City  
PEOPLE'S REPUBLIC OF CHINA

**Product:** **Multiple Socket Outlets**

This Attestation of Conformity is issued on a voluntary basis according to the Low Voltage Directive 2014/35/EU relating to electrical equipment designed for use within certain voltage limits. It confirms that the listed equipment complies with the principal protection requirements of the directive and is based on the technical specifications applicable at the time of issuance. It refers only to the particular sample submitted for conformity assessment. For details see: [www.tuvsud.com/ps-cert](http://www.tuvsud.com/ps-cert)

**Test report no.:** 874102337701-01

**Date,** 2024-07-18

( Jie Zhu )

Page 1 of 5

This Attestation does not replace the regulatory EU Declaration of Conformity (DoC) and does not allow for CE marking. After preparation of the necessary documentation and establishing compliance to requirements of all applicable directives, the manufacturer may sign a DoC and apply the CE marking. The DoC is issued under the sole responsibility of the manufacturer.



Product Service

# Attestation of Conformity

No. N8A 120613 0002 Rev. 01

**Model(s):**

BY213-G011Y, BY213-G011Y-C,  
 BY213-G021Y, BY213-G021Y-C,  
 BY213-G031Y, BY213-G031Y-C,  
 BY213-G041Y, BY213-G041Y-C,  
 BY213-G01K, BY213-G02K,  
 BY213-G03K, BY213-G031K,  
 BY213-G031K-C, BY213-G04K,  
 BY213-G041K, BY213-G041K-C,  
 BY213-G01K-Y, BY213-G02K-Y,  
 BY213-G03K-Y, BY213-G031K-Y,  
 BY213-G031K-C-Y, BY213-G04K-Y,  
 BY213-G041K-Y, BY213-G041K-C-Y,  
 BY213-G011Y-Y, BY213-G011Y-C-Y,  
 BY213-G021Y-Y, BY213-G021Y-C-Y,  
 BY213-G031Y-Y, BY213-G031Y-C-Y,  
 BY213-G041Y-Y, BY213-G041Y-C-Y.

## Parameters:

Rated voltage:	250V~
Rated frequency:	50Hz
Rated current:	16A
Protection class:	I
Degree of protection:	IP20
Type of cable:	H05VV-F 3G1.0mm <sup>2</sup> or H05VV-F 3G1.5mm <sup>2</sup>

Page 2 of 5

This Attestation does not replace the regulatory EU Declaration of Conformity (DoC) and does not allow for CE marking. After preparation of the necessary documentation and establishing compliance to requirements of all applicable directives, the manufacturer may sign a DoC and apply the CE marking. The DoC is issued under the sole responsibility of the manufacturer.



Product Service

# Attestation of Conformity

No. N8A 120613 0002 Rev. 01

Remark:	<p>For BY213-G011Y, BY213-G021Y, BY213-G031Y, BY213-G041Y, BY213-G031K, BY213-G041K, BY213-G031K-Y, BY213-G041K-Y, BY213-G011Y-Y, BY213-G021Y-Y, BY213-G031Y-Y, BY213-G041Y-Y:          USB rated output voltage:5.0VDC          USB rated output current:          Single Type A: 2.1A max          Type A + Type A: 2.1A max</p> <p>For BY213-G011Y-C, BY213-G021Y-C, BY213-G031Y-C, BY213-G041Y-C, BY213-G031K-C, BY213-G041K-C, BY213-G031K-C-Y, BY213-G041K-C-Y, BY213-G011Y-C-Y, BY213-G021Y-C-Y, BY213-G031Y-C-Y, BY213-G041Y-C-Y:          USB rated output voltage:5.0VDC          USB rated output current:          Single Type A: 3.0A max          Single Type C: 3.0A max          Type A + Type C: 3.1A max          USB rated output voltage:9.0VDC          USB rated output current:          Single Type A: 2.0A max          Single Type C: 2.22A max          USB rated output voltage:12.0VDC          USB rated output current:          Single Type A:1.5A max          Single Type C: 1.67A max</p>
<b>Tested according to:</b>	<p>IEC 60884-1:2002          IEC 60884-1:2002/AMD1:2006          IEC 60884-1:2002/AMD2:2013          IEC 60884-2-7:2011          IEC 60884-2-7:2011/AMD1:2013          SS 428 08 34:2013/T1:2018</p>

Page 3 of 5

This Attestation does not replace the regulatory EU Declaration of Conformity (DoC) and does not allow for CE marking. After preparation of the necessary documentation and establishing compliance to requirements of all applicable directives, the manufacturer may sign a DoC and apply the CE marking. The DoC is issued under the sole responsibility of the manufacturer.



Product Service

# Attestation of Conformity

No. N8A 120613 0002 Rev. 01

Model	Number of 16A socket-outlets	Number of 2.5A socket-outlets	With two USB ports, type A +type A	With two USB ports, type A +type C	With CBE
BY213-G011Y	1	-	Yes	No	No
BY213-G011Y-C	1	-	No	Yes	No
BY213-G021Y	2	-	Yes	No	No
BY213-G021Y-C	2	-	No	Yes	No
BY213-G031Y	3	-	Yes	No	No
BY213-G031Y-C	3	-	No	Yes	No
BY213-G041Y	4	-	Yes	No	No
BY213-G041Y-C	4	-	No	Yes	No
BY213-G01K	1	-	No	No	Yes
BY213-G02K	2	-	No	No	Yes
BY213-G03K	3	-	No	No	Yes
BY213-G031K	3	-	Yes	No	Yes
BY213-G031K-C	3	-	No	Yes	Yes
BY213-G04K	4	-	No	No	Yes
BY213-G041K	4	-	Yes	No	Yes
BY213-G041K-C	4	-	No	Yes	Yes
BY213-G01K-Y	1	1	No	No	Yes
BY213-G02K-Y	2	1	No	No	Yes
BY213-G03K-Y	3	1	No	No	Yes
BY213-G031K-Y	3	1	Yes	No	Yes
BY213-G031K-C-Y	3	1	No	Yes	Yes
BY213-G04K-Y	4	1	No	No	Yes
BY213-G041K-Y	4	1	Yes	No	Yes
BY213-G041K-C-Y	4	1	No	Yes	Yes
BY213-G011Y-Y	1	1	Yes	No	No
BY213-G011Y-C-Y	1	1	No	Yes	No

Page 4 of 5

This Attestation does not replace the regulatory EU Declaration of Conformity (DoC) and does not allow for CE marking. After preparation of the necessary documentation and establishing compliance to requirements of all applicable directives, the manufacturer may sign a DoC and apply the CE marking. The DoC is issued under the sole responsibility of the manufacturer.



Product Service

# Attestation of Conformity

No. N8A 120613 0002 Rev. 01

Model	Number of 16A socket-outlets	Number of 2.5A socket-outlets	With two USB ports, type A +type A	With two USB ports, type A +type C	With CBE
BY213-G021Y-Y	2	1	Yes	No	No
BY213-G021Y-C-Y	2	1	No	Yes	No
BY213-G031Y-Y	3	1	Yes	No	No
BY213-G031Y-C-Y	3	1	No	Yes	No
BY213-G041Y-Y	4	1	Yes	No	No
BY213-G041Y-C-Y	4	1	No	Yes	No

Page 5 of 5

This Attestation does not replace the regulatory EU Declaration of Conformity (DoC) and does not allow for CE marking. After preparation of the necessary documentation and establishing compliance to requirements of all applicable directives, the manufacturer may sign a DoC and apply the CE marking. The DoC is issued under the sole responsibility of the manufacturer.

**Test Report No.: 87.400.25.0212.01-00.01**

**Rev.: 00**

**Dated: 2025-06-19**



**Applicant:** DONGGUAN BAIYOU ELECTRONIC CO.,LTD  
**Address:** 2F A Building Wufeng Industrial, Jintan Road, Shijie Town523290 Dongguan City  
PEOPLE'S REPUBLIC OF CHINA  
**Attn:** Yang Yongxin  
**Sample Description:** Multipule Socket Outlets  
**Model No.:** BY213-G021Y, BY213-BS021  
**Sample Received Date:** 2025-03-17, Ningbo, Shanghai

**Test Period:** From 2025-03-17 to 2025-03-21, Ningbo, Shanghai

**Purpose of examination:** Verification of RoHS (Restriction of Hazardous Substances) directive 2011/65/EU and its amendment (EU) 2015/863 on submitted samples

**Test Results:** Refer to following page(s)

**Remark:**

- The result relates only to the items tested.
- The reference model(s) was declared by client.
- The test sample(s) and item(s) was specified by client.

TüV Süd Certification and Testing (China) Co., Ltd. Ningbo Branch  
TüV Süd Group

**Prepared by:**

**Reviewed by:**

*Ni Kai Kai*



*Mandy Wu*

Ni, Kai Kai  
Project Engineer

Wu, Mandy  
Project Manager

Disclaimer Measurement Uncertainty: Unless otherwise agreed upon, Pass or Fail verdicts are given base on the measured values without any considerations of measurement uncertainties. Please note, every test method has a measurement uncertainty which has been evaluated by the laboratory according to ISO/IEC 17025 requirements. By taking measurement uncertainties into account it might happen that measured values can neither be assessed as Pass nor as Fail. Any use for advertising purposes must be granted in writing. This test report may only be quoted in full. This report is the result of a single examination of the object in question and is not generally applicable evaluation of the quality of other products in regular production. For further details, please see testing and certification regulation, chapter A-3.4.

TÜV SÜD Certification and Testing (China) Co., Ltd. Ningbo Branch

Building 2, No. 350, Jinghua Road, Essence Adream of Space II,  
National Hi-Tech Industrial Development Zone, Ningbo, Zhejiang

Tel.: +86-574-2786-6658

www.tuv-sud.cn info@tuv-sud.cn

Laboratory: TüV Süd Certification and Testing (China)  
Co., Ltd. Shanghai Branch Testing Center

No. 1999 Du Hui Rd, Minhang District, Shanghai 201108  
P.R. China

Tel.: +86-21-6037-6501

Test Report No.: 87.400.25.0212.01-00.01

Rev.: 00

Dated: 2025-06-19



### SUMMARY OF TEST RESULTS

No.	Test Requested	Conclusion	Remarks
1.	Heavy Metal (Pb, Cd, Hg and Cr VI) Content	PASS	
2.	Polybrominated Biphenyls (PBBs) and Polybrominated Diphenyl Ethers (PBDEs) Content	PASS	
3.	Phthalates (DEHP, BBP, DBP and DIBP) Content	PASS	



TÜV SÜD Certification and Testing (China) Co., Ltd. Ningbo Branch

Building 2, No. 350, Jinghua Road, Essence Adream of Space II,  
National Hi-Tech Industrial Development Zone, Ningbo, Zhejiang

Tel.: +86-574-2786-6658

www.tuv-sud.cn info@tuv-sud.cn

Laboratory: TÜV SÜD Certification and Testing (China)  
Co., Ltd. Shanghai Branch Testing Center

No. 1999 Du Hui Rd, Minhang District, Shanghai 201108  
P.R. China

Tel.: +86-21-6037-6501