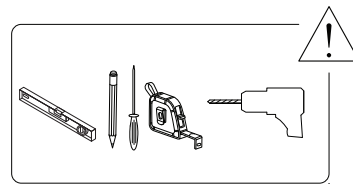
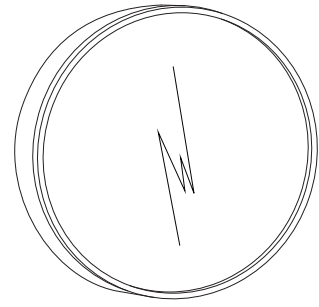
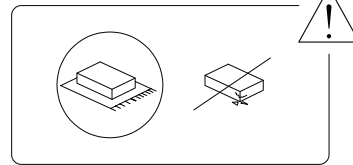


UCAYALI



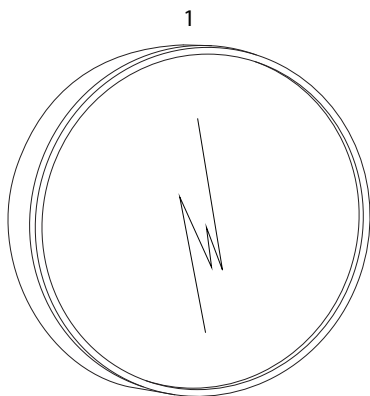
5'



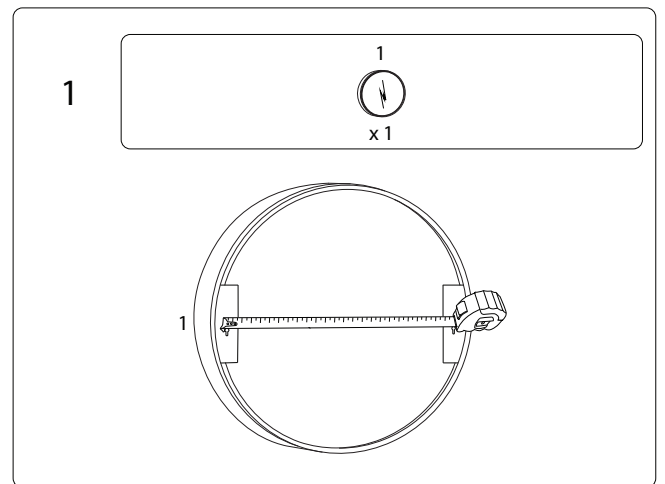
1

1/5

2213/UCAYATI/081225/



1



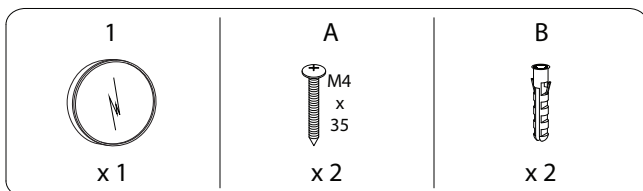
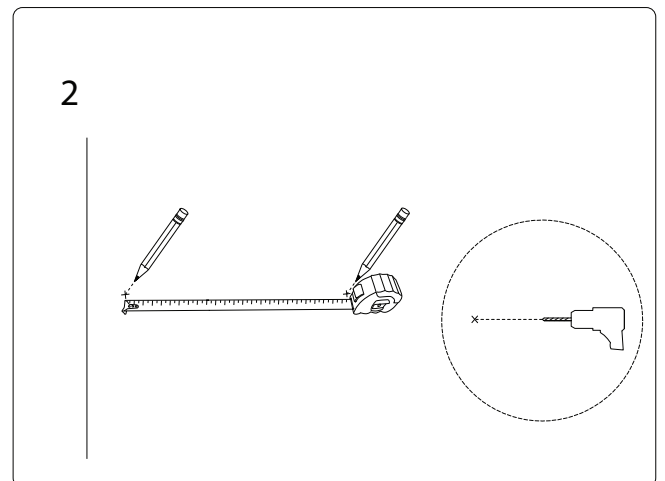
1



x 1

1

2

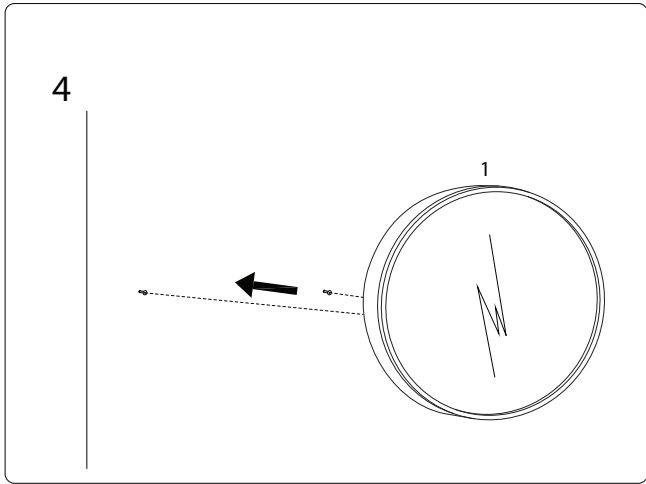
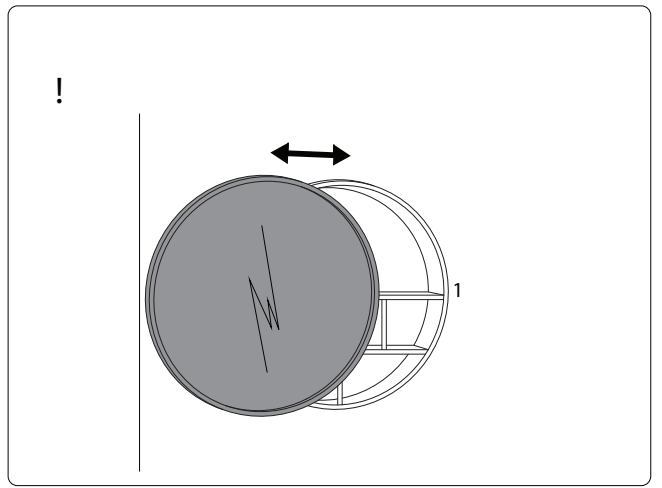
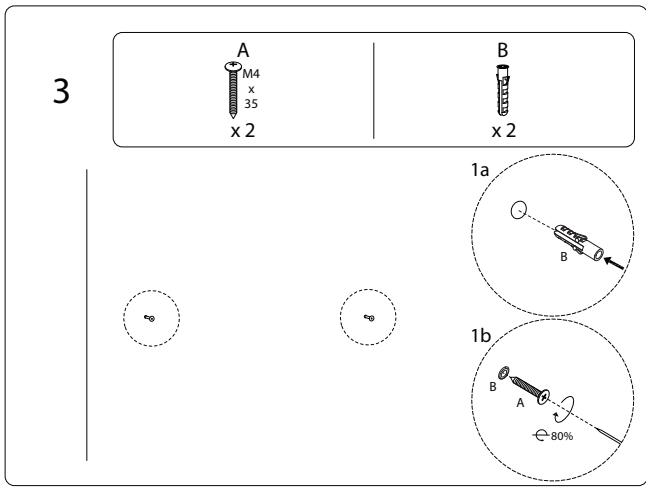


2/5

2213/UCAYATI/081225/

3/5

2213/UCAYATI/081225/



4/5

2213/UCA/ATI/081225/

5/5

2213/UCA/ATI/081225/