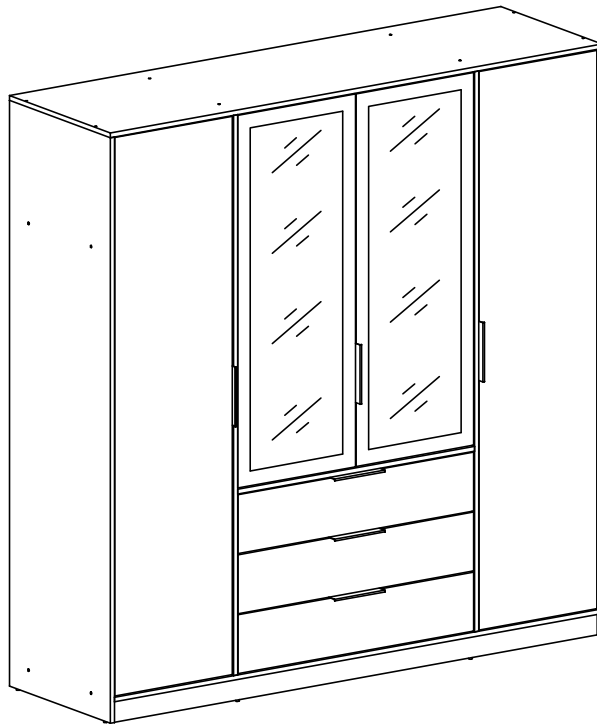
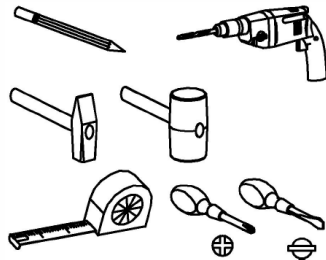
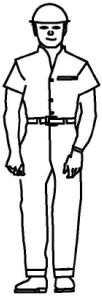


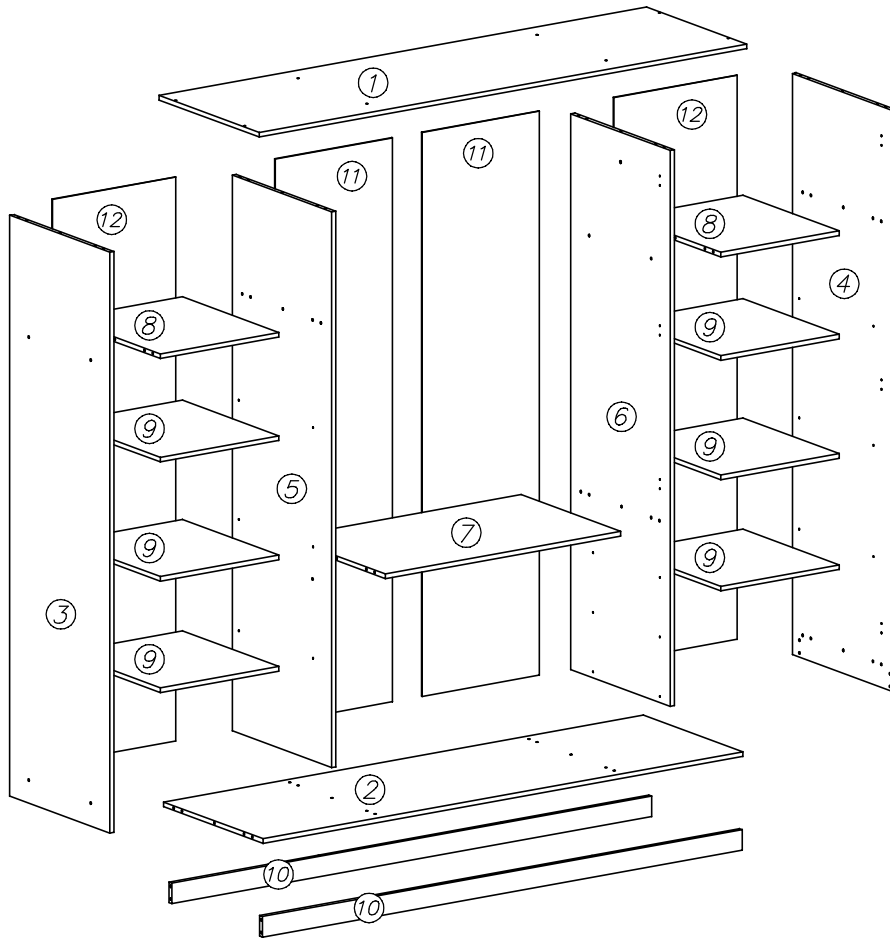
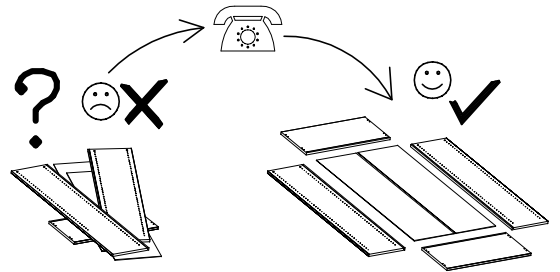
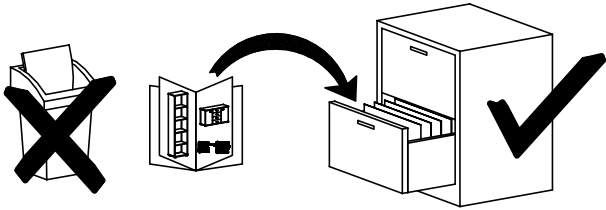


Vente-unique.com
Du bonheur à tous les étages

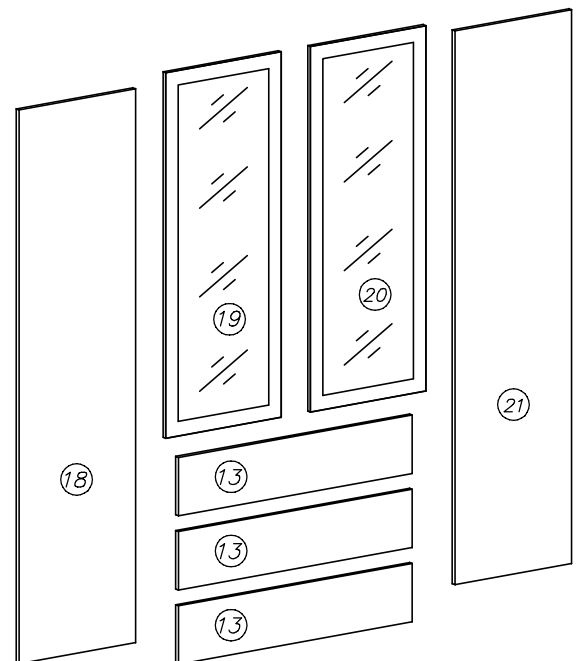
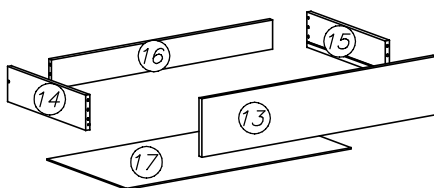
LAMIKI 196

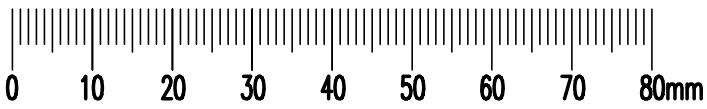
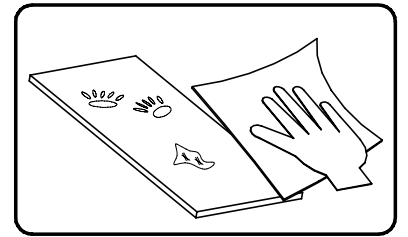
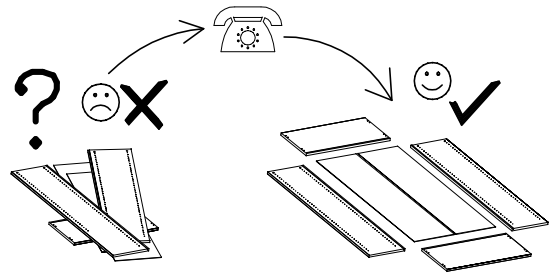
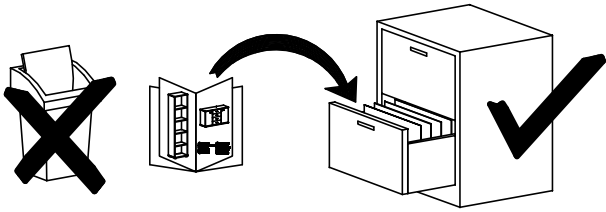
200 x 196 x 57,5cm

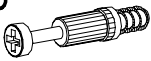

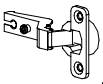

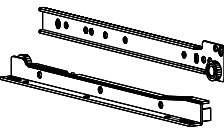

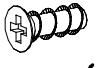

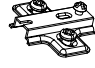






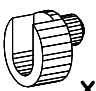

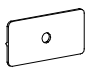
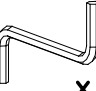
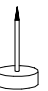



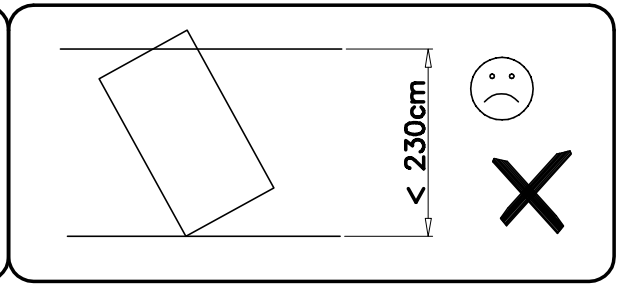
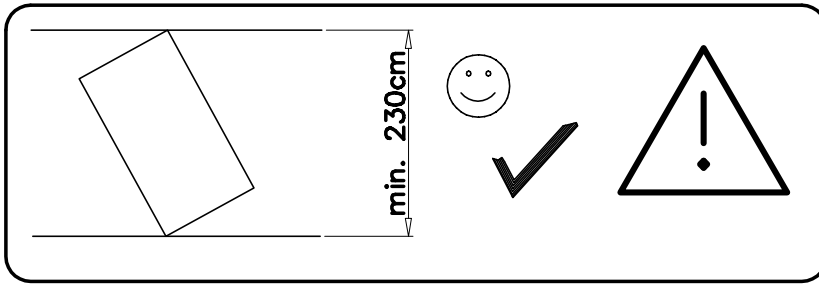
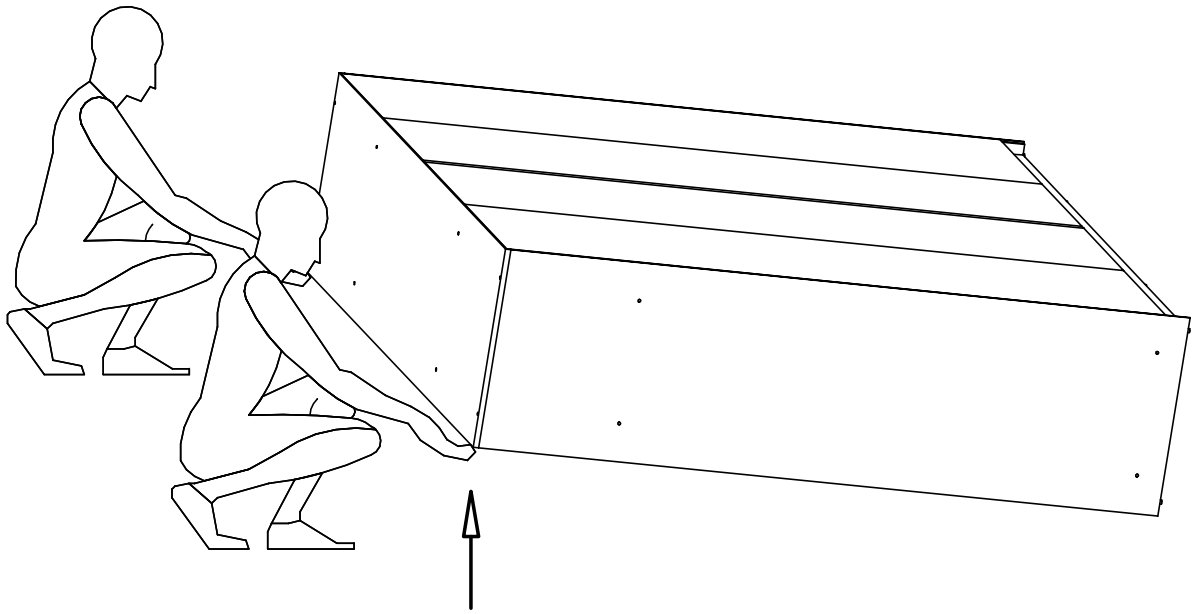


#					
1	575	1960	16	1	2/3
2	571	1928	16	1	2/3
3	1980	575	16	1	1/3
4	1980	575	16	1	1/3
5	1894	571	16	1	1/3
6	1894	571	16	1	1/3
7	945	571	16	1	2/3
8	552	475	16	2	2/3
9	552	475	16	6	2/3
10	1928	70	16	2	2/3
11	1920	480	3	2	1/3
12	1920	492	3	2	1/3
13	199	940	16	3	3/3
14	120	450	16	3	3/3
15	120	450	16	3	3/3
16	100	888	16	3	3/3
17	458	904	3	3	3/3
18	1888	469	16	1	3/3
19	1260	469	16	1	3/3
20	1260	469	16	1	3/3
21	1888	469	16	1	3/3

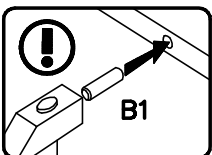
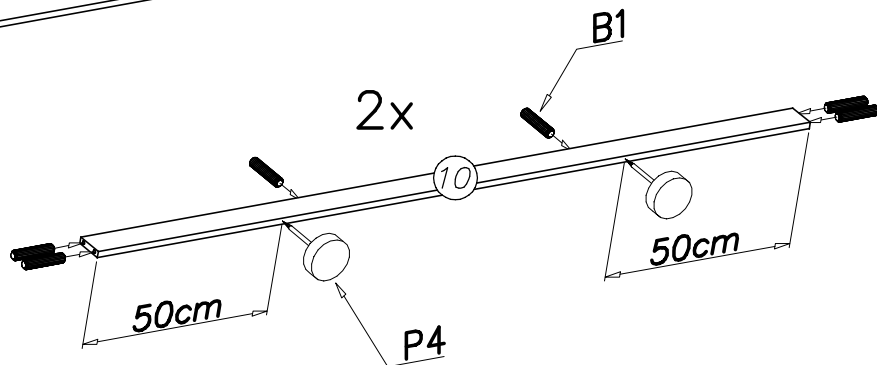
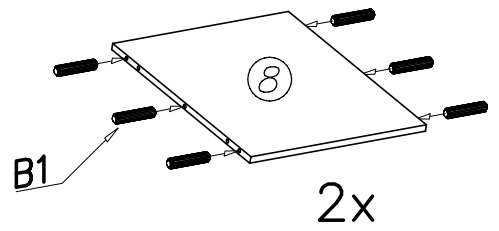
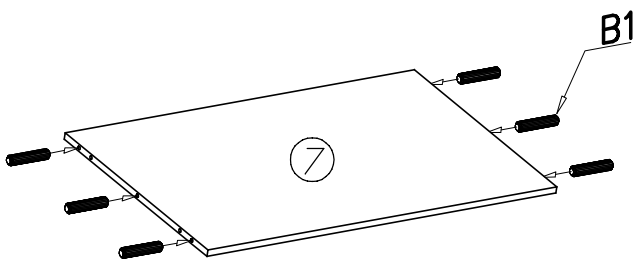
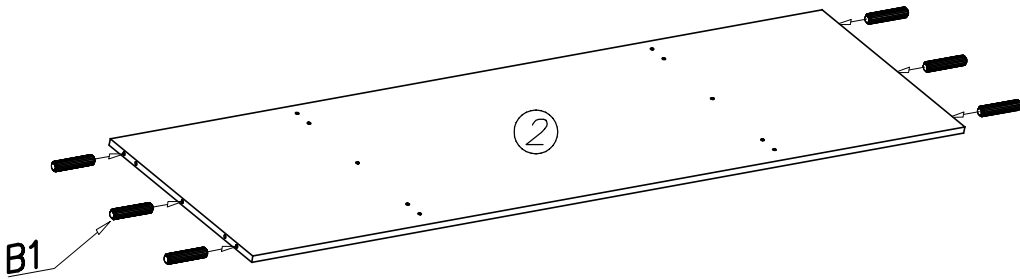




		K5  x...(6)	K1  ø15x12 x...(6)	C4  Z350D x...(12)	E17  x...(6)
H7  x...(3)	A1  ø7x50 x...(34)	G29  6x11 x...(12)	F1  x...(26)	D4  PZ350D x...(12)	I9  x...(34)
	G4  4x16 x...(24)	S1  x...(1)	S5  x...(1)	G6  3x13 x...(24)	I12  x...(6)
S4  x...(2)	B1  ø8x35 x...(78)	S17  x...(24)	W2  x...(1)	P4  x...(8)	W4  x...(130)

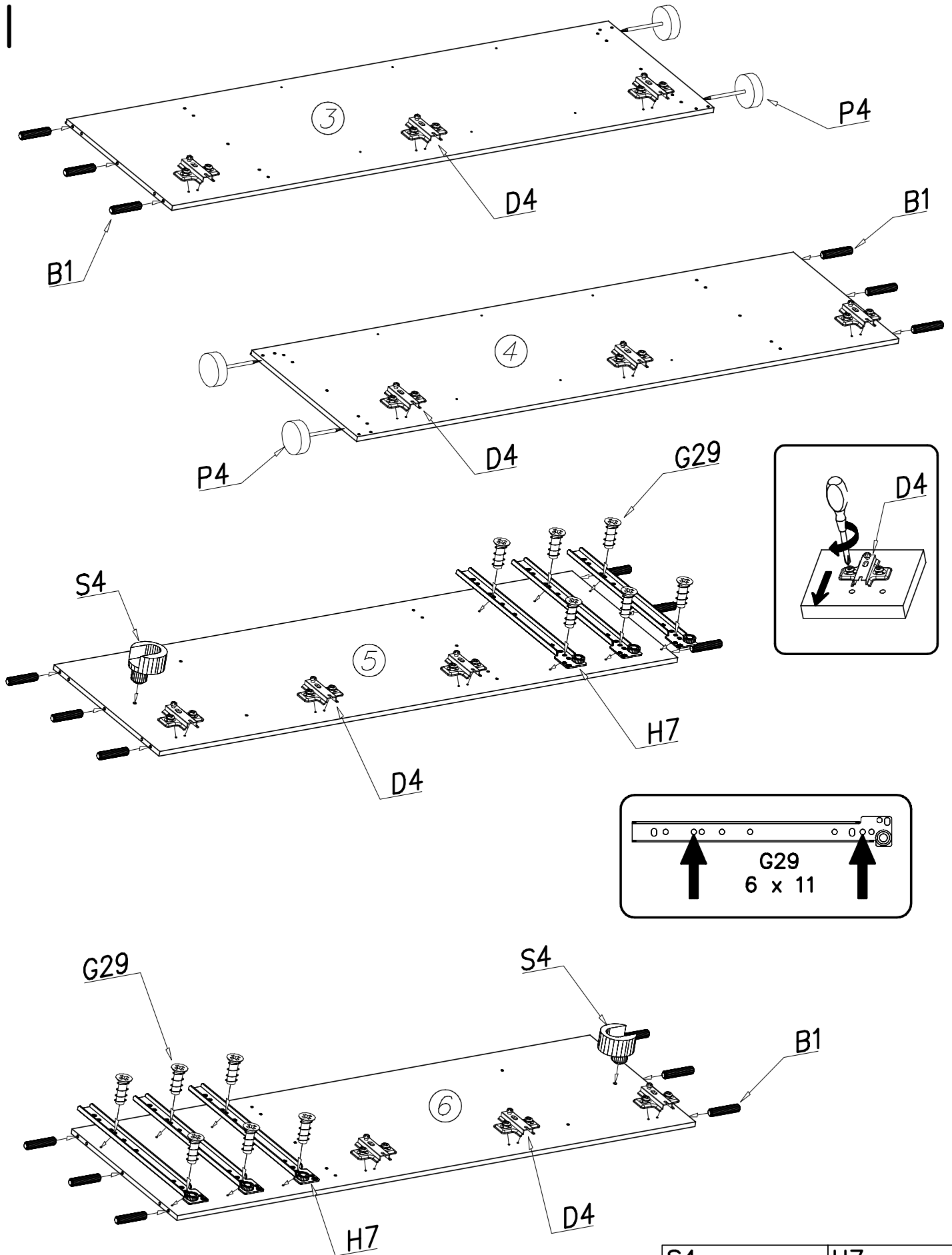



I

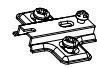


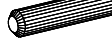
P4		x...(4)
B1		x...(36)
		ø8x35

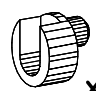
II

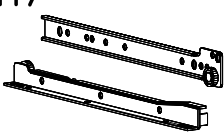


P4  x...(4)

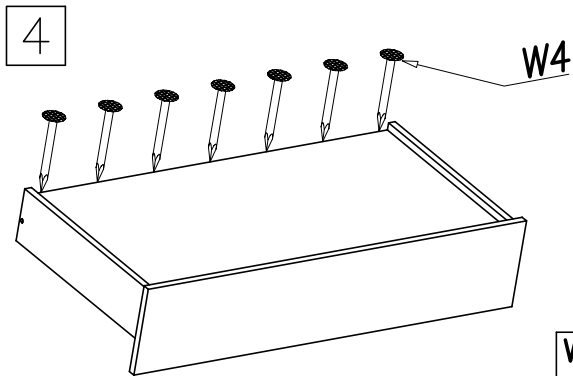
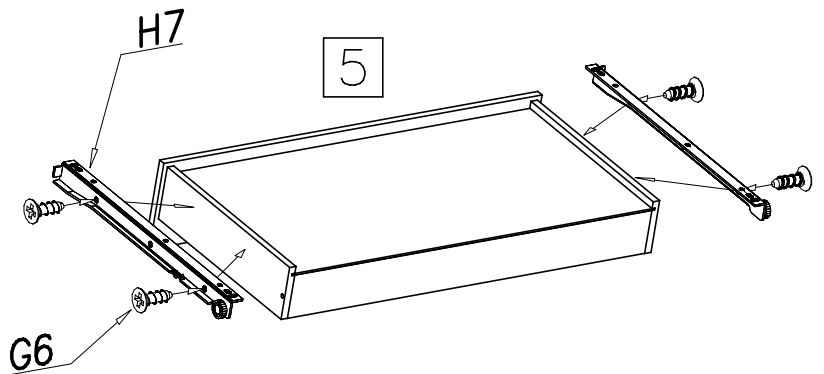
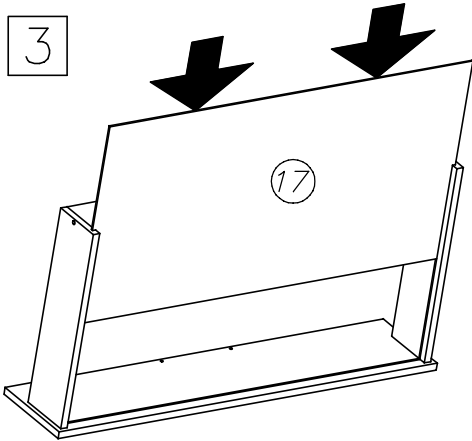
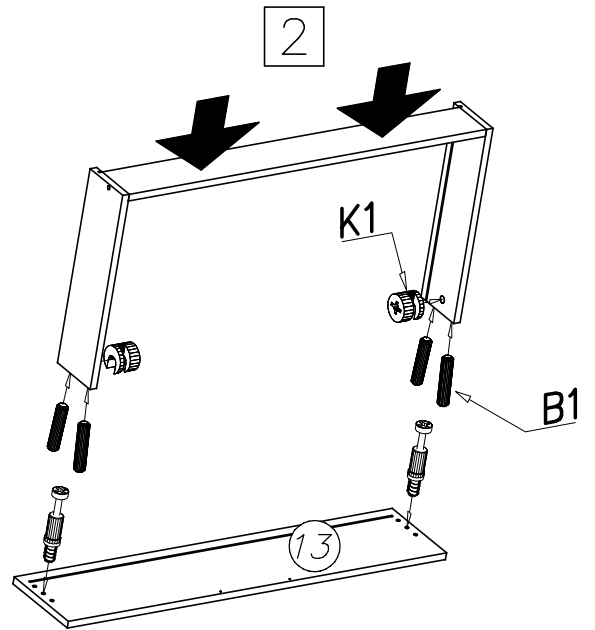
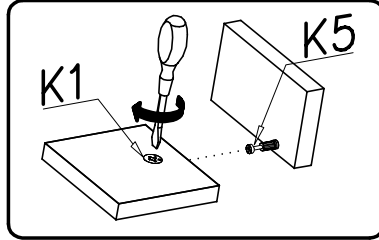
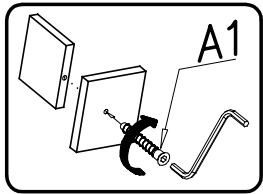
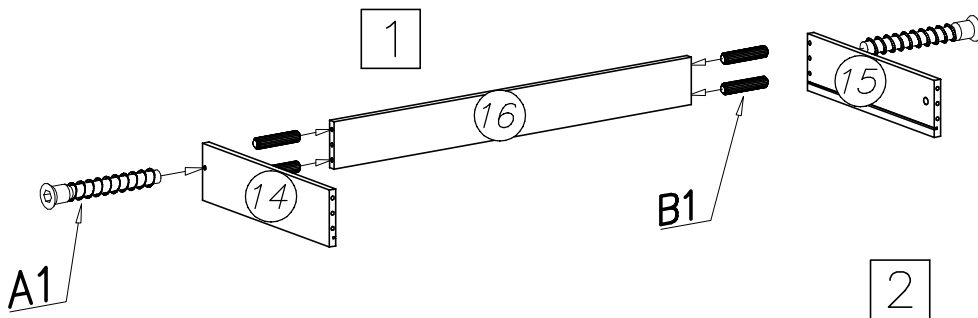
D4  x...(12)

B1  x...(18)

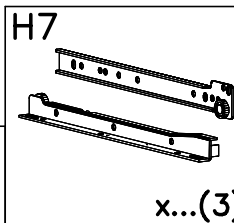
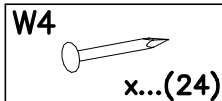
S4  x...(2)

H7  x...(3)

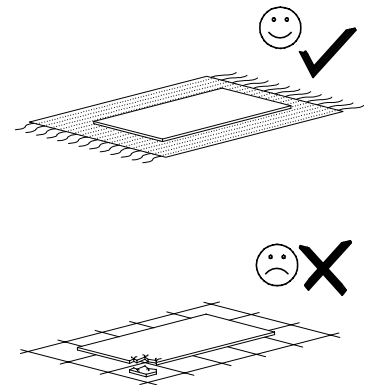
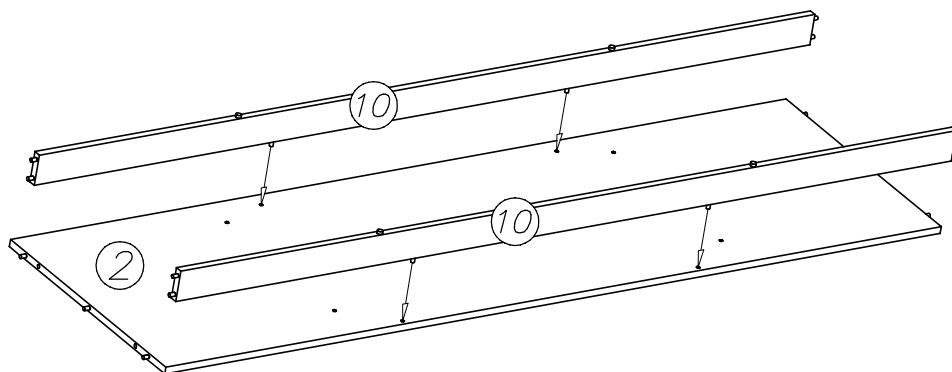
III x3



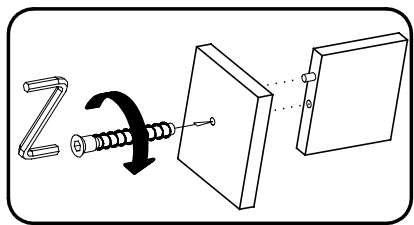
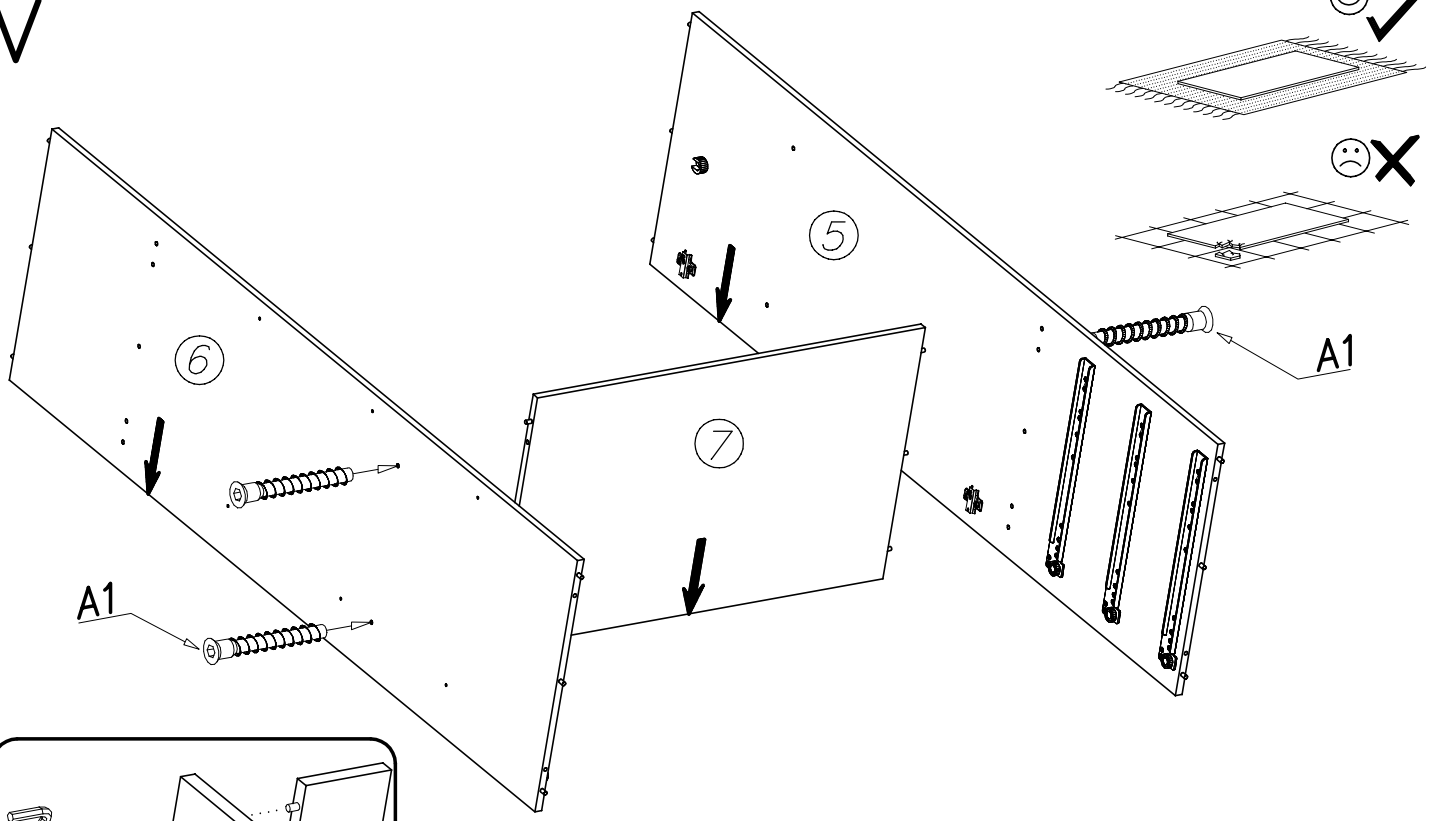
G6		W2	
3x13	x...(12)		x...(1)
A1		K1	
Ø7x50	x...(6)	Ø15x12	x...(6)
B1		K5	
Ø8x35	x...(24)		x...(6)



IV

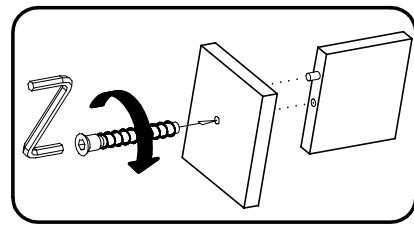
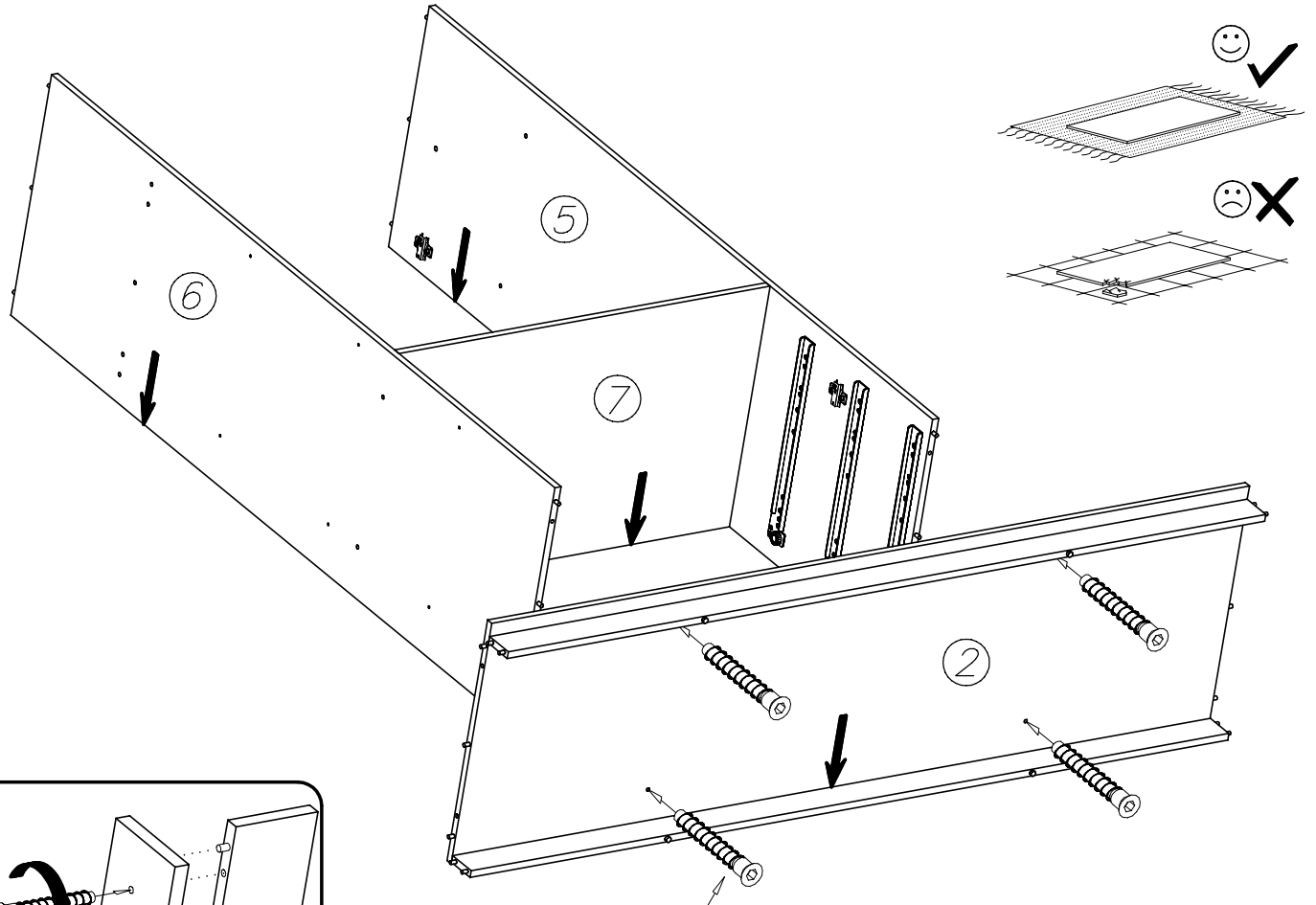


V



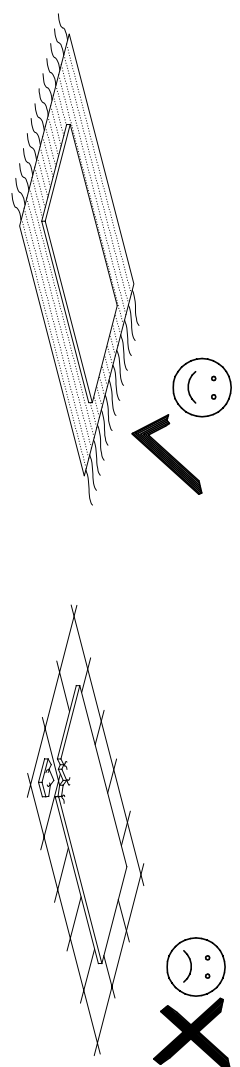
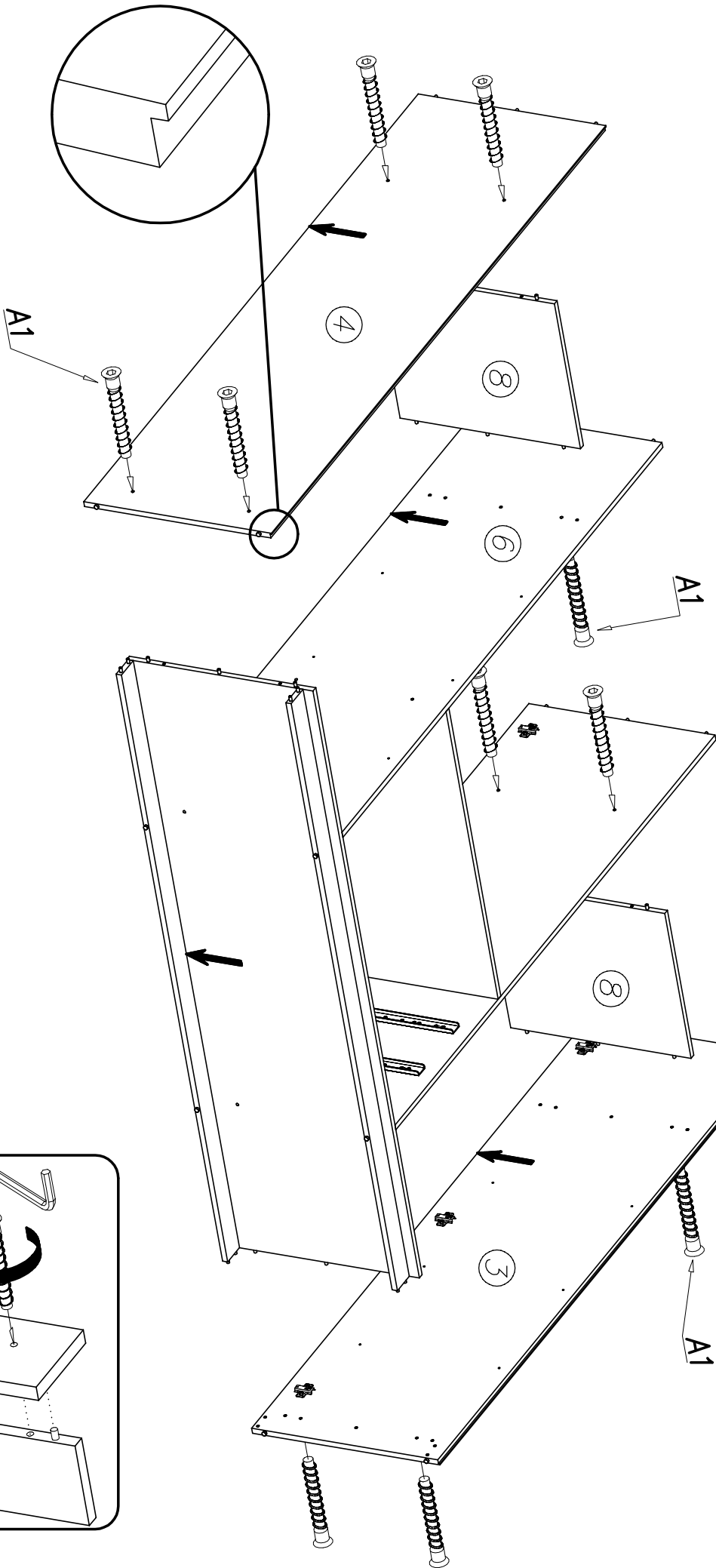
W2		A1	
	x...(1)	ø7x50	x...(4)

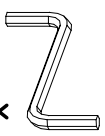
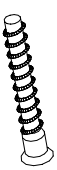
VI

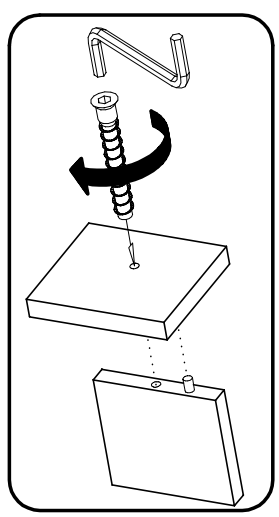


W2		A1	
	x...(1)	ø7x50	x...(4)

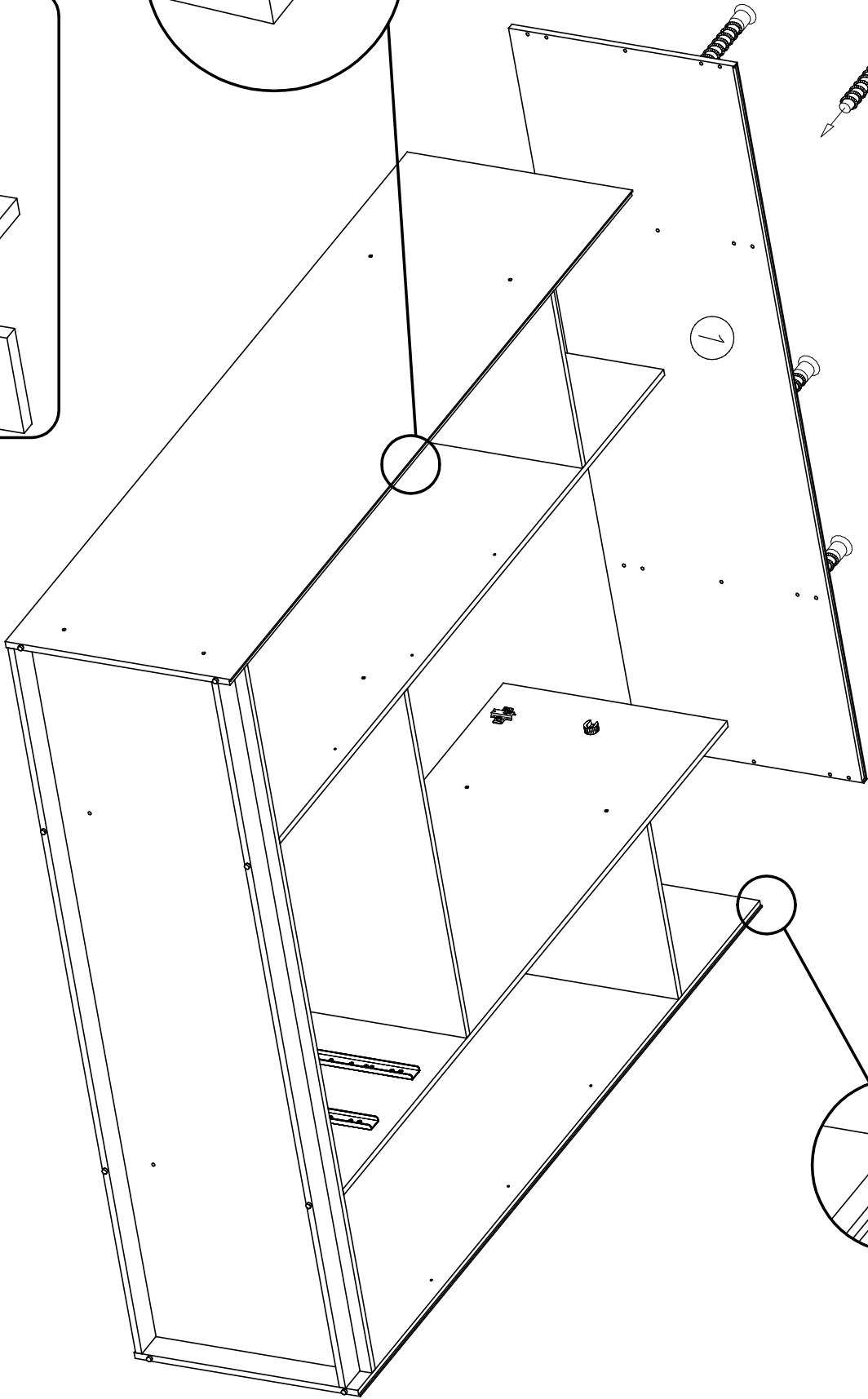
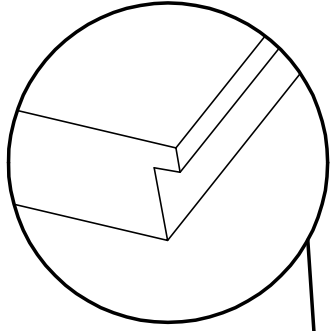
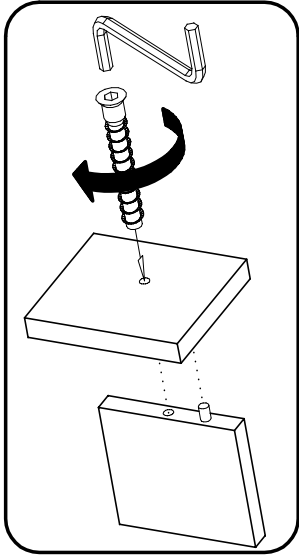
VII



- | | |
|--|----|
|  | W2 |
| x...(1) | |
|  | A1 |
| ø7x50 | |
| x...(12) | |

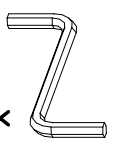



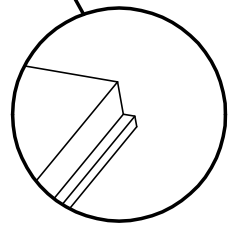
VIII



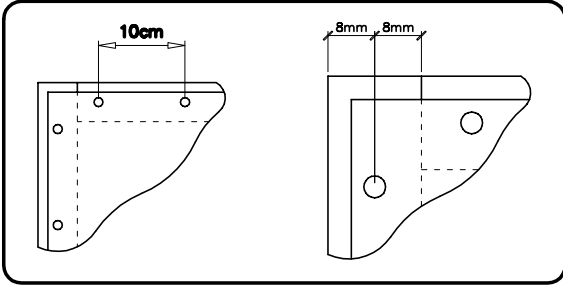
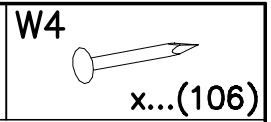
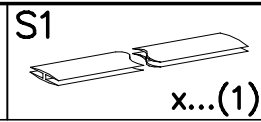
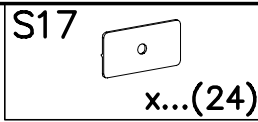
A1

1

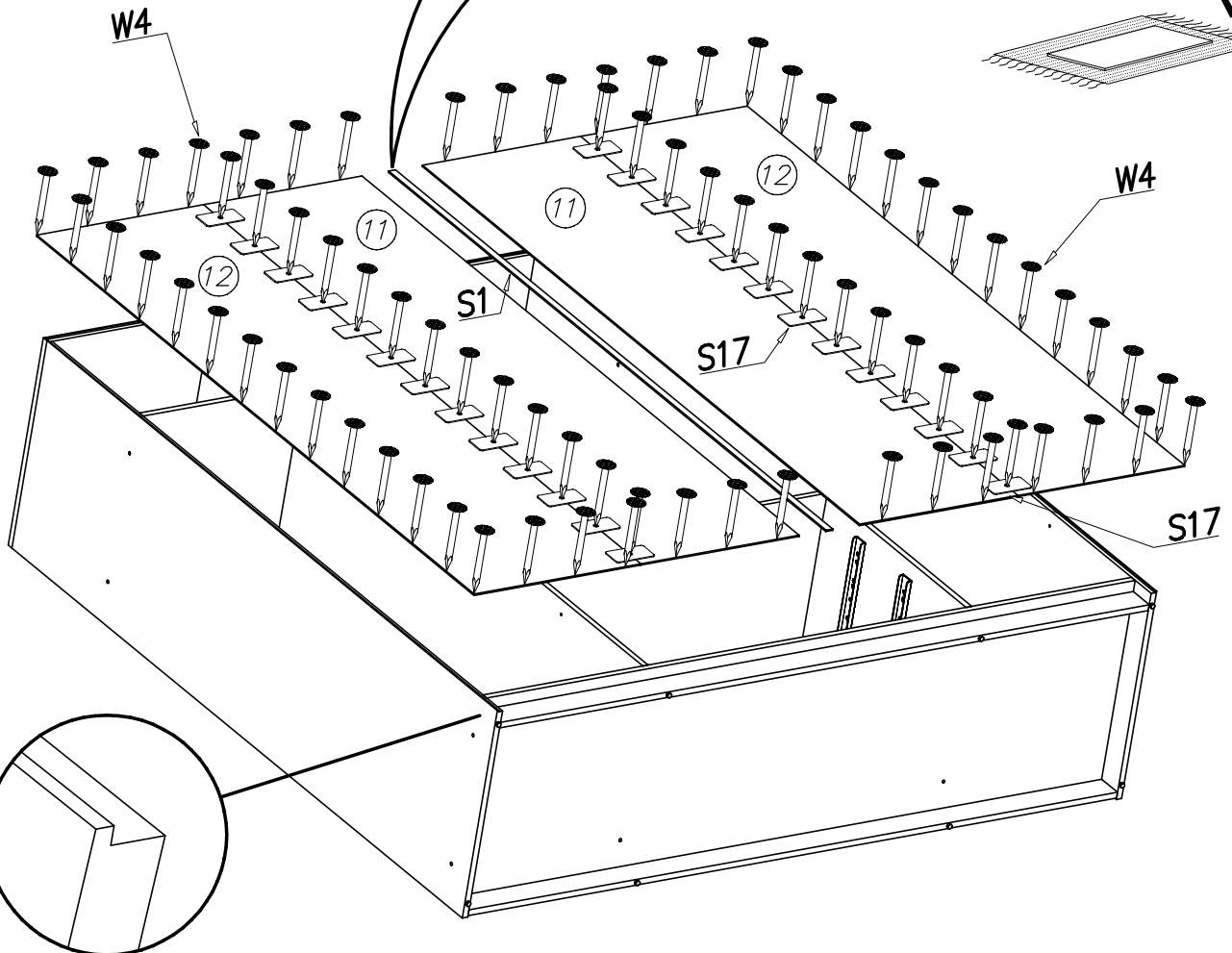
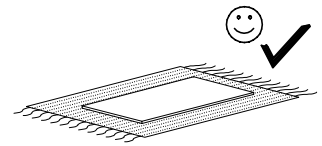
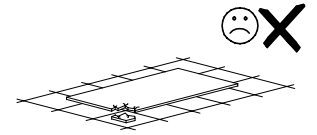
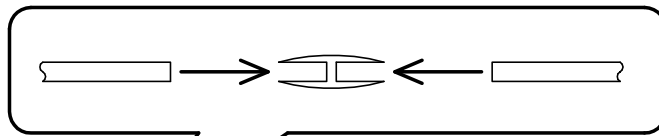
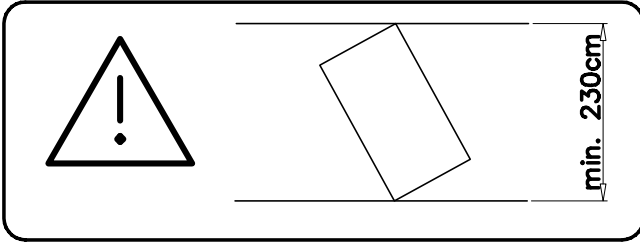
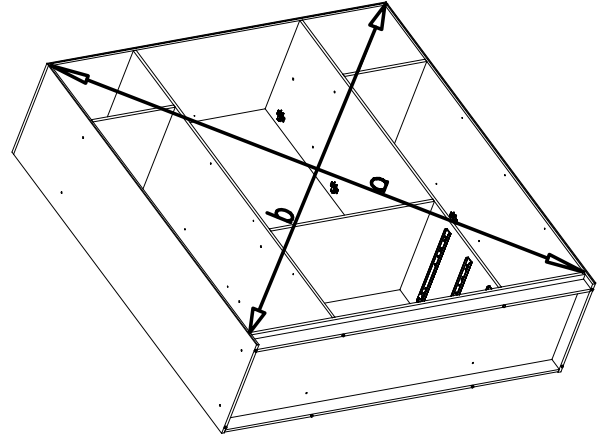
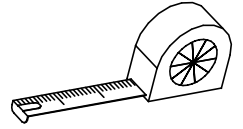
W2

x...(1)
A1

ø7x50
x...(8)



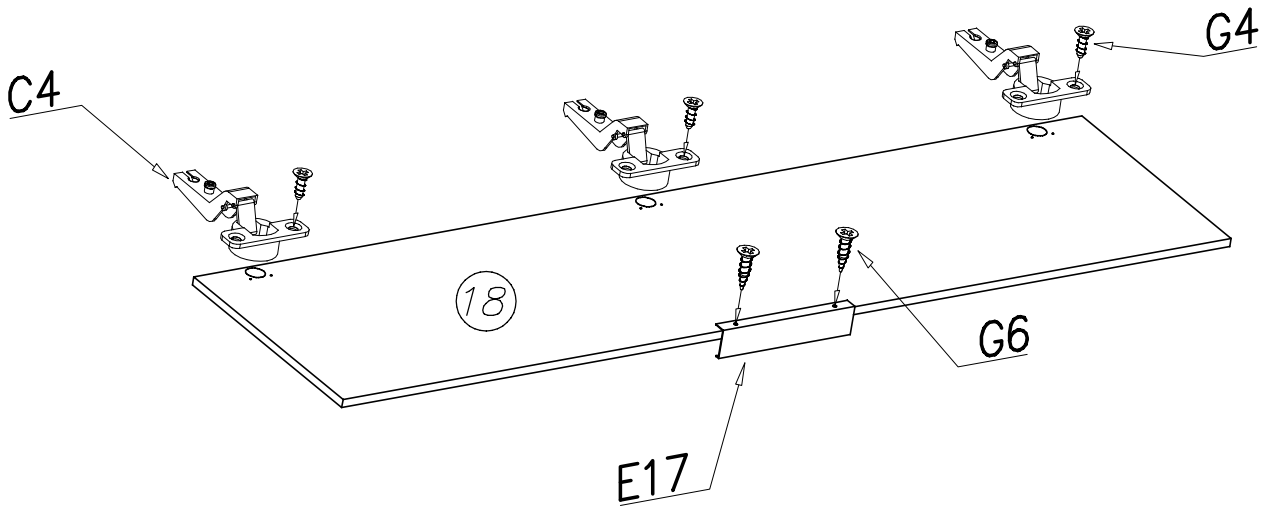
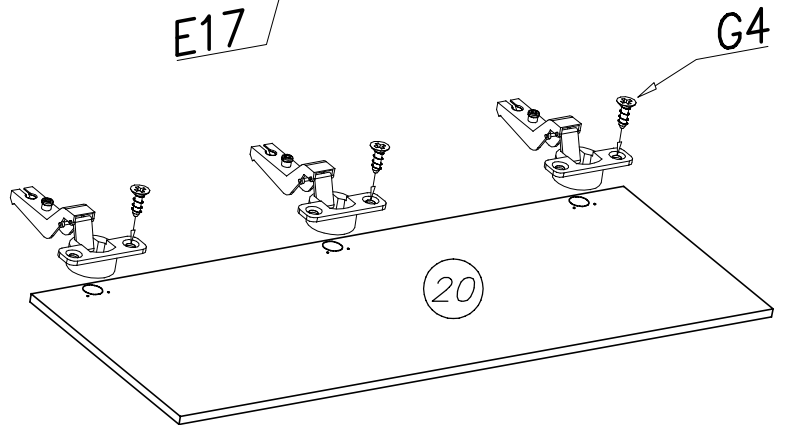
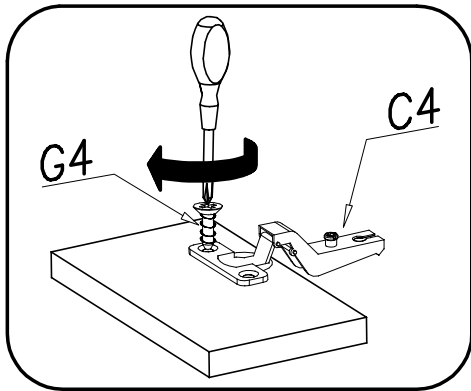
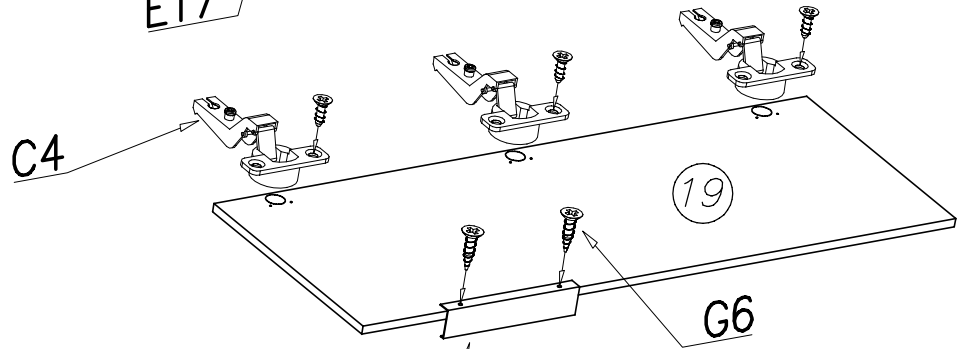
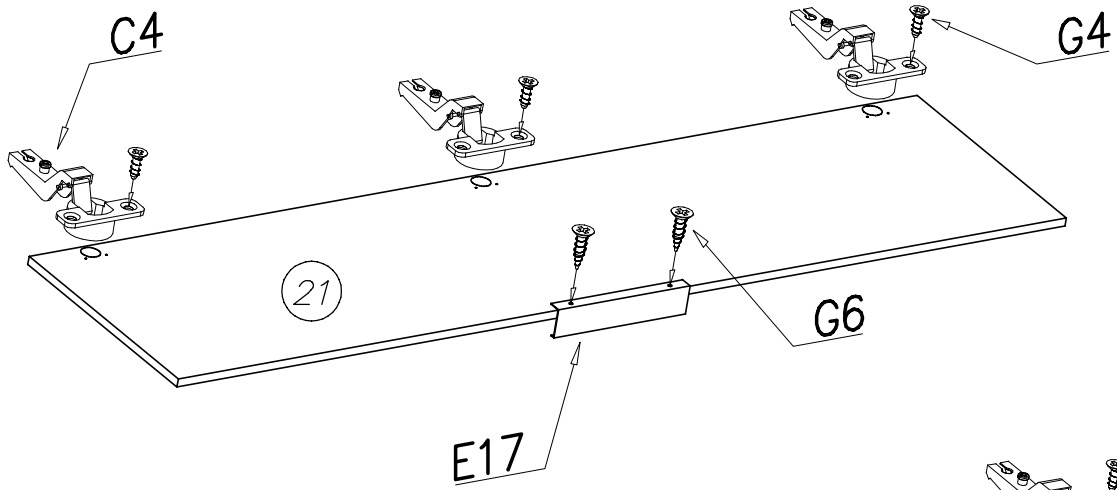
IX


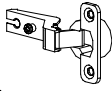




$a = b$

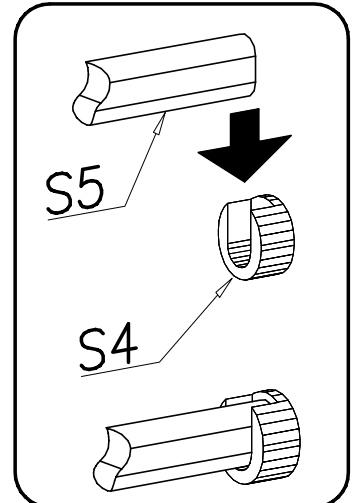
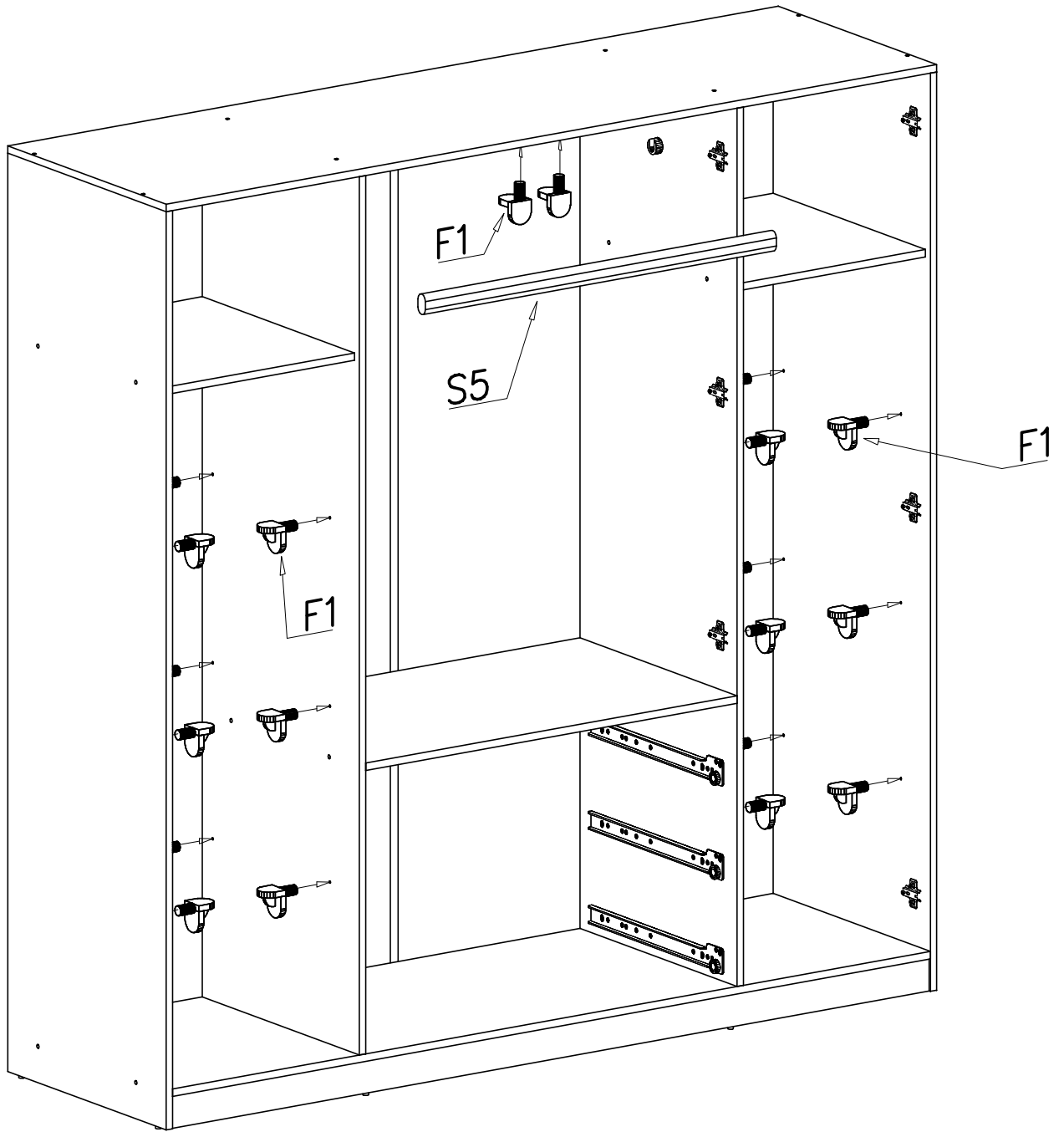




X



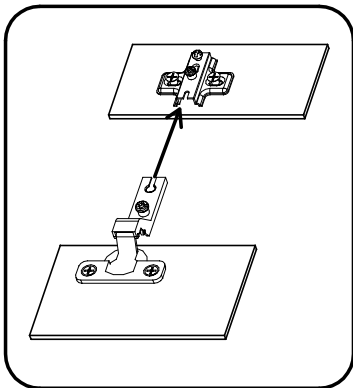
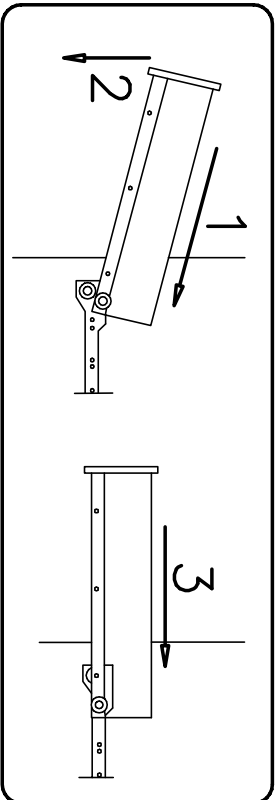
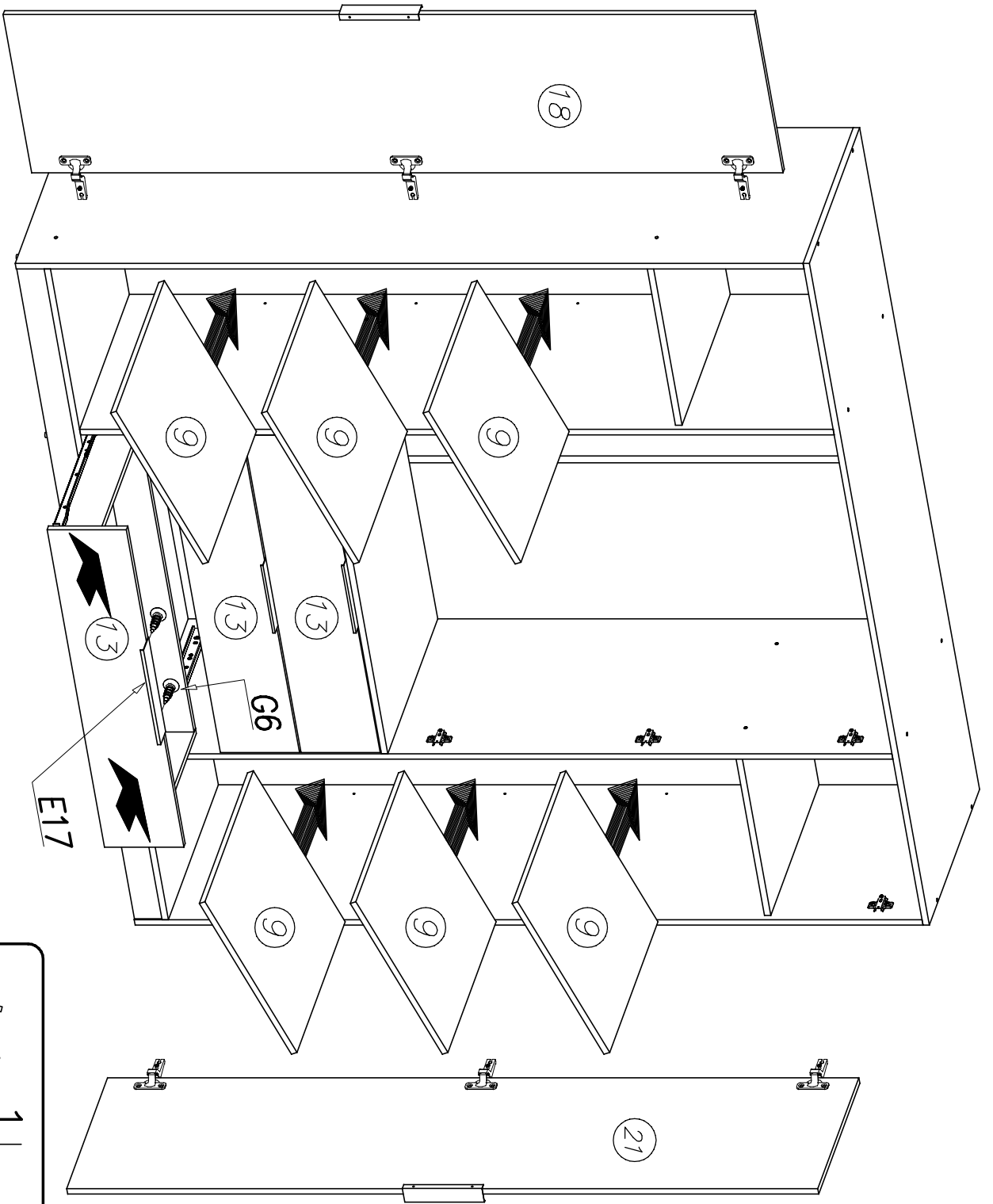
G4	C4	G6	E17
			
4x16	x...(24)	3x13	x...(3)
	Z350D		

XI



<p>F1</p>  <p>x...(26)</p>	<p>S5</p>  <p>x...(1)</p>
--	--

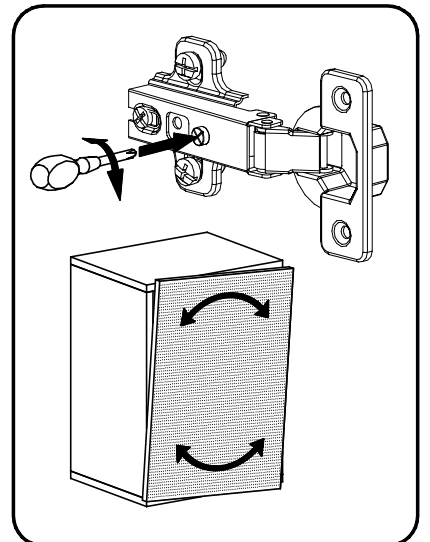
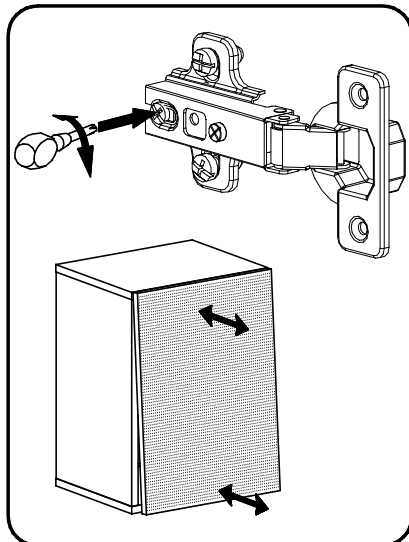
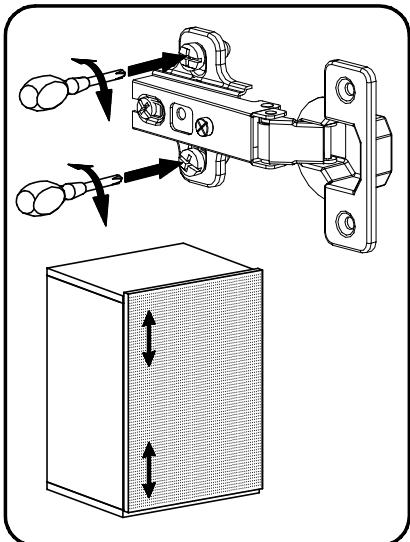
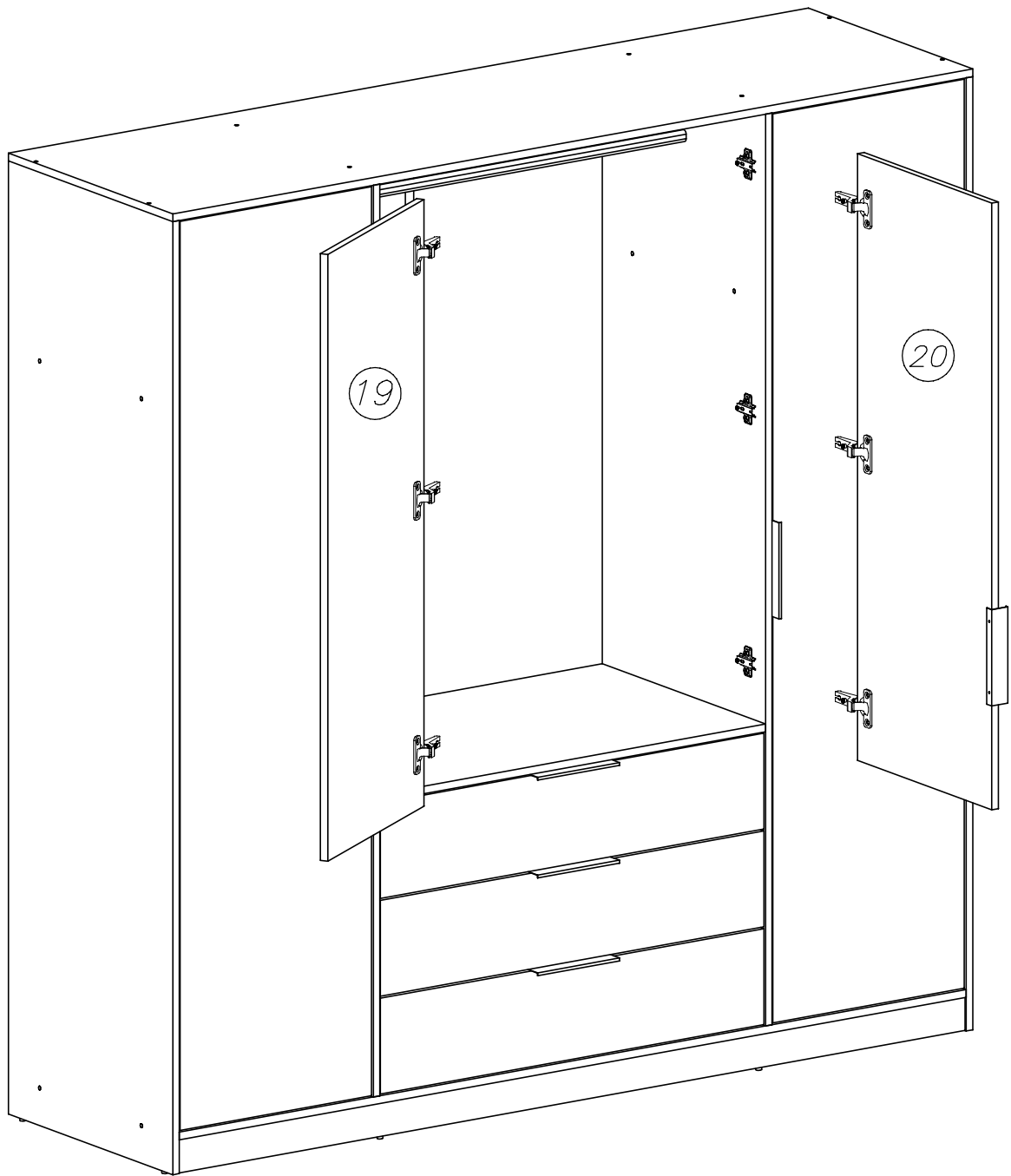
XII



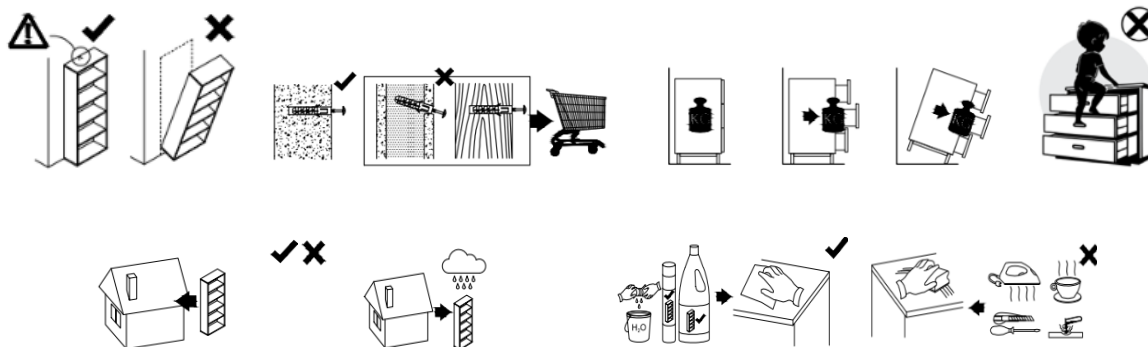
G6
3x13
X...(6)

E17
X...(3)

XIII



Consignes de sécurité et d'entretien / Safety and care instructions / Sicherheits- und Pflegehinweise/ Instrucciones de seguridad y mantenimiento/ Istruzioni di sicurezza e manutenzione/ Veiligheids- en onderhoudsinstructies/ Instruções de segurança e manutenção/ Wskazówki dotyczące bezpieczeństwa i konserwacji



FR La fixation au mur sert à prévenir le basculement du meuble. Merci de l'installer. Les chevilles ne sont pas toujours fournies. Pour certains types de murs, une cheville spéciale peut être nécessaire. Ne retirez pas le système de verrouillage des tiroirs. Si le produit est équipé d'un composant électrique, veuillez utiliser uniquement l'alimentation fournie avec l'appareil. Il doit être alimenté uniquement avec la tension indiquée sur l'étiquette de l'appareil. Veuillez nettoyer avec un chiffon propre et humide. N'utilisez pas de nettoyant abrasif.

EN The wall fastening serves to prevent tipping of the furniture. Please make sure to install it. Wall plugs are not always provided. For certain types of walls, a special plug may be required. Do not remove the drawer locking system. If the product is equipped with an electrical component, please use only the power supply provided with the appliance. It must only be powered with the voltage indicated on the appliance's label. Please clean with a clean, damp cloth. Do not use abrasive cleaners.

DE Die Wandbefestigung dient zur Vermeidung des Umkippens des Möbelstücks. Bitte installieren Sie diese. Dübel sind nicht immer im Lieferumfang enthalten. Für bestimmte Wandarten kann ein spezieller Dübel erforderlich sein. Entfernen Sie nicht das Schubladenverschluss-System. Wenn das Produkt mit einem elektrischen Bauteil ausgestattet ist, verwenden Sie bitte nur die mit dem Gerät gelieferte Stromversorgung. Es darf nur mit der auf dem Etikett des Geräts angegebenen Spannung betrieben werden. Bitte mit einem sauberen, feuchten Tuch reinigen. Verwenden Sie keine abrasiven Reinigungsmittel.

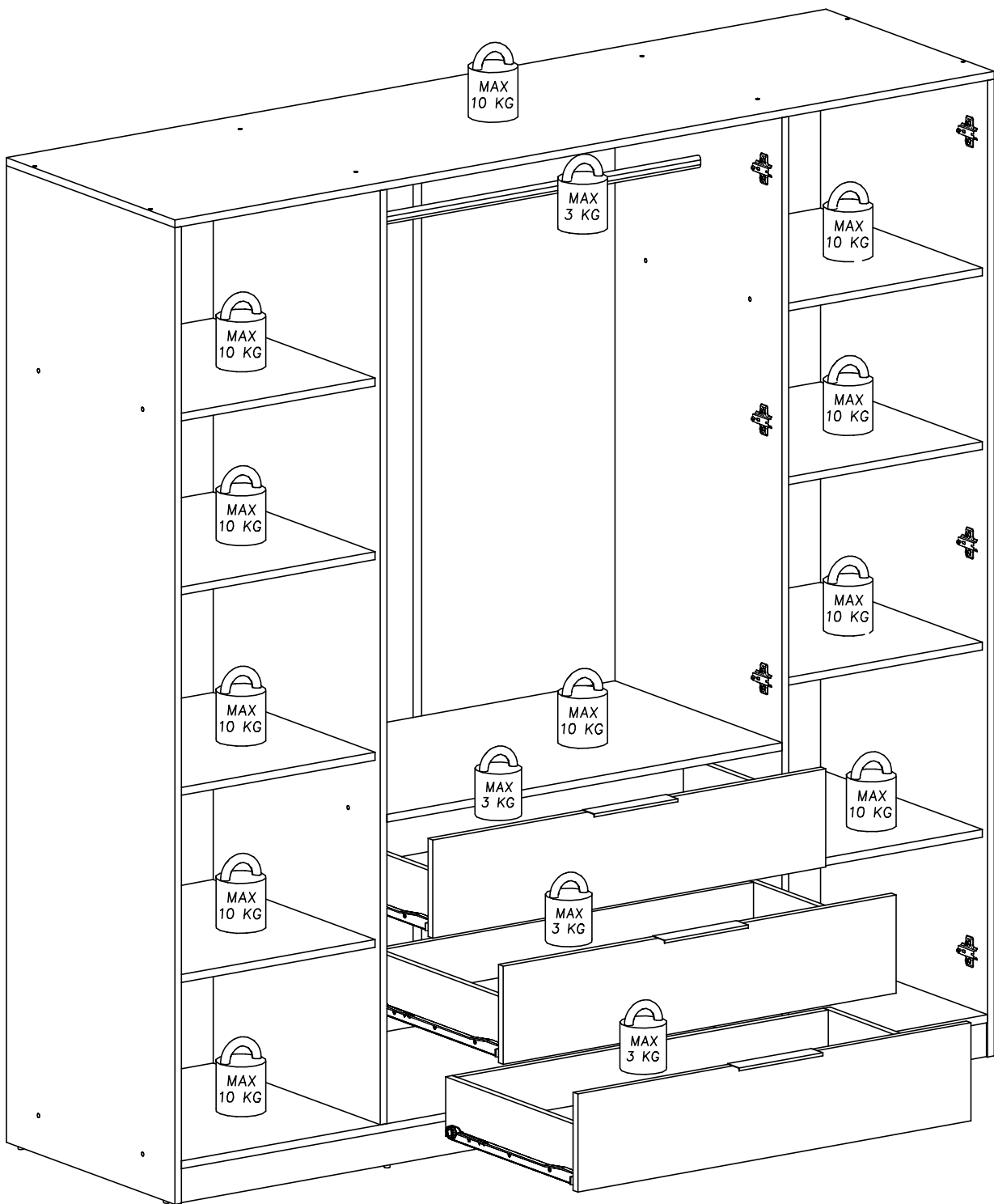
ES La fijación a la pared sirve para evitar el vuelco del mueble. Por favor, instálelo. Los tacos no siempre se incluyen. Para ciertos tipos de paredes, puede ser necesario un taco especial. No retire el sistema de bloqueo de los cajones. Si el producto está equipado con un componente eléctrico, utilice únicamente la fuente de alimentación proporcionada con el aparato. Debe ser alimentado únicamente con la tensión indicada en la etiqueta del aparato. Limpie con un paño limpio y húmedo. No use productos de limpieza abrasivos.

IT Il fissaggio a muro serve a prevenire il ribaltamento del mobile. Si prega di installarlo. I tasselli non sono sempre forniti. Per alcuni tipi di pareti, potrebbe essere necessario un tassello speciale. Non rimuovere il sistema di blocco dei cassetti. Se il prodotto è dotato di un componente elettrico, utilizzare esclusivamente l'alimentazione fornita con il dispositivo. Deve essere alimentato esclusivamente con la tensione indicata sull'etichetta del dispositivo. Pulire con un panno pulito e umido. Non utilizzare detergenti abrasivi.

NL De muurbefestiging is bedoeld om omvallen van het meubel te voorkomen. Installeer deze alstublieft. Muurpluggen worden niet altijd meegeleverd. Voor bepaalde soorten muren kan een speciaal muurplug vereist zijn. Verwijder het vergrendelingssysteem van de lades niet. Als het product is uitgerust met een elektrisch onderdeel, gebruik dan alleen de voeding die bij het apparaat wordt geleverd. Het moet alleen worden gevoed met de spanning die op het etiket van het apparaat staat aangegeven. Reinig met een schoon, vochtig doek. Gebruik geen schuurmiddelen.

PT A fixação na parede serve para evitar o tombamento do móvel. Por favor, instale-a. As buchas nem sempre são fornecidas. Para certos tipos de parede, pode ser necessário um plugue especial. Não remova o sistema de bloqueio das gavetas. Se o produto for equipado com um componente elétrico, utilize apenas a fonte de alimentação fornecida com o aparelho. Deve ser alimentado apenas com a voltagem indicada no rótulo do aparelho. Limpe com um pano limpo e úmido. Não use produtos de limpeza abrasivos.

PL Mocowanie do ściany służy zapobieganiu przewróceniu mebla. Proszę je zainstalować. Kołki nie zawsze są dostarczane. W przypadku niektórych rodzajów ścian może być konieczny specjalny kołek. Nie usuwaj systemu blokady szuflad. Jeśli produkt wyposażony jest w komponent elektryczny, używaj wyłącznie zasilania dostarczonego z urządzeniem. Musi być zasilany wyłącznie napięciem wskazanym na etykiecie urządzenia. Czyścić czystą, wilgotną ściereczką. Nie używać środków czyszczących o działaniu ściernym.



Importe par- Imported by- Importiert von- Importado por- Importato da- Geïmporteerd door-
 Importado por- Importowane przez :

VENTE-UNIQUE.COM

9 Rue Jacquart 93310 Le Pré-Saint-Gervais

gpsr@vente-unique.com

Fabriqu  en Pologne/ Made in Poland/ Hergestellt in Polen/ Hecho en Polonia/ Prodotto in
 Polonia/ Gemaakt in Polen/ Feito na Pol nia/ Wyprodukowano w Polsce

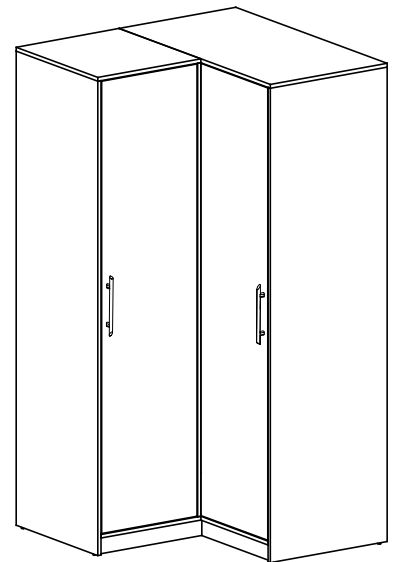
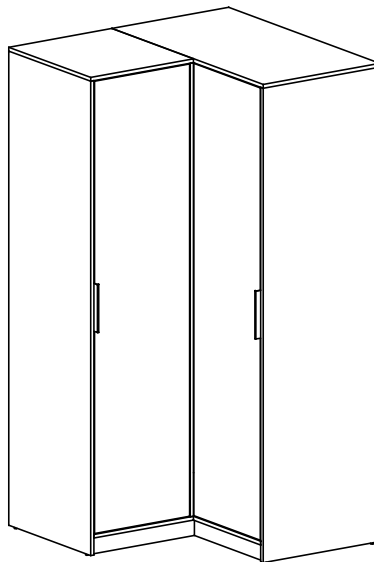
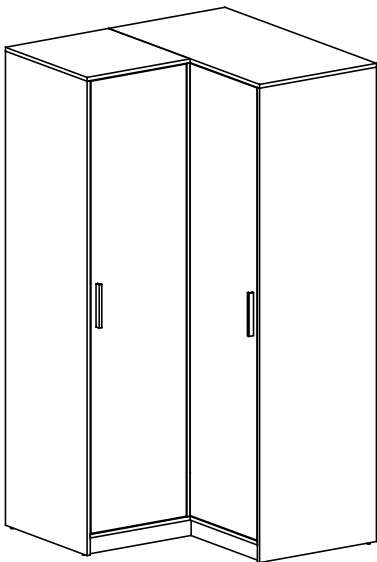
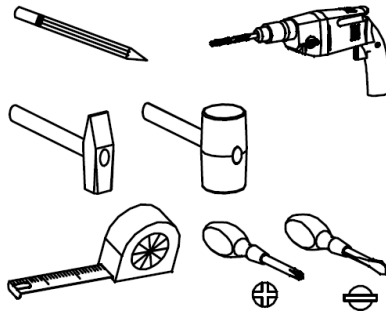
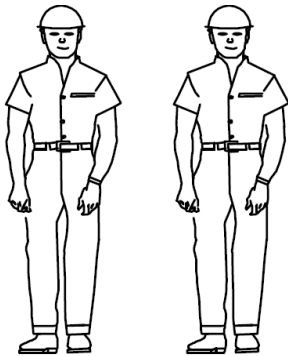


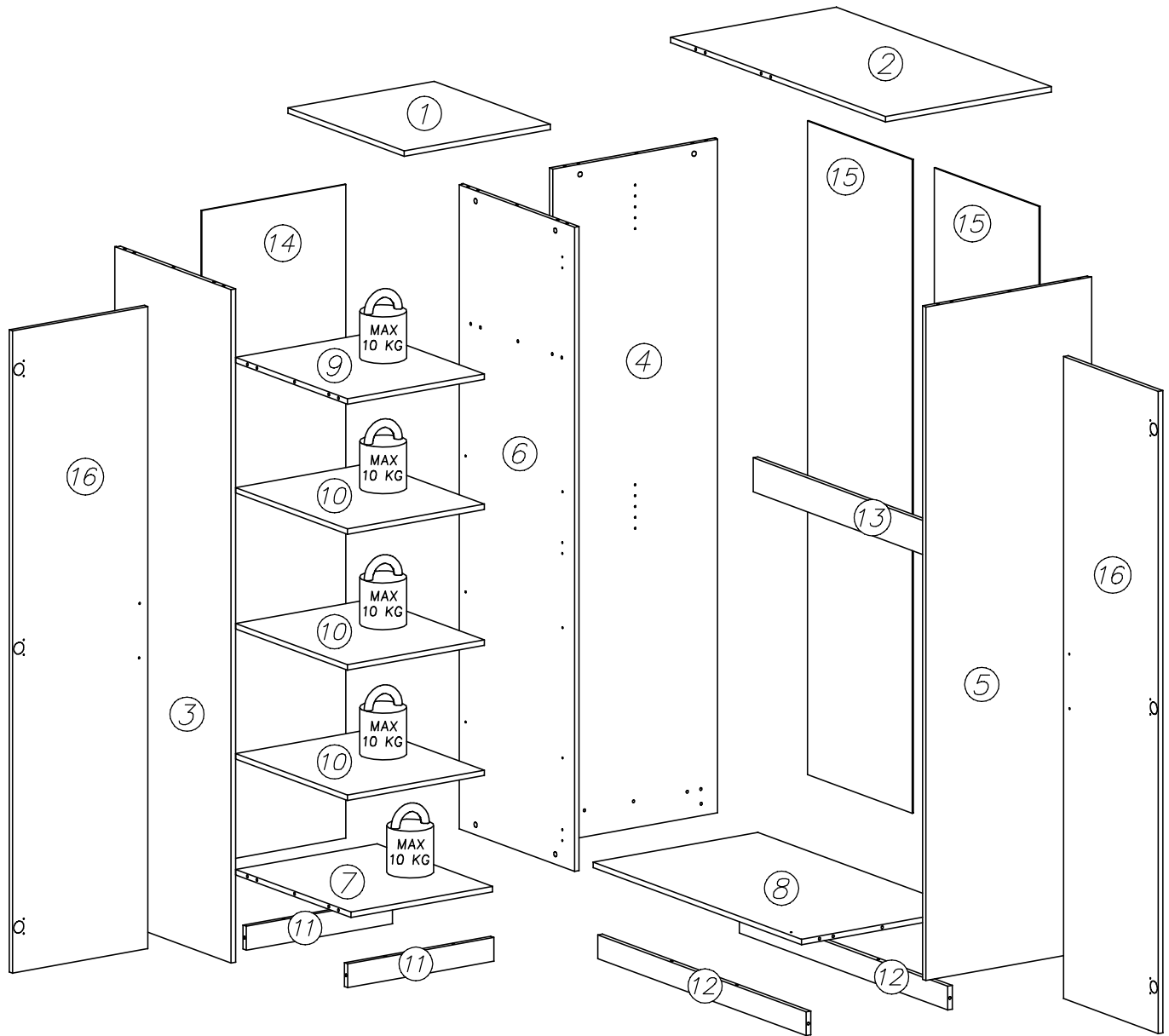
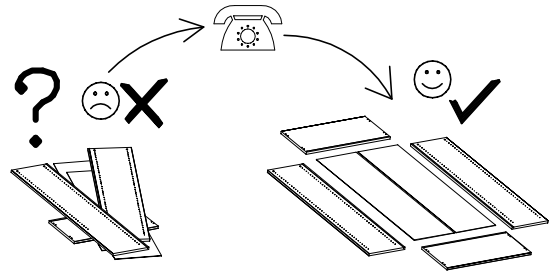
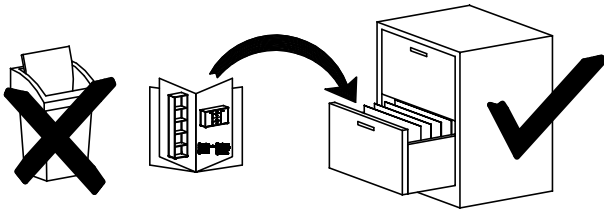


Vente-unique.com
Du bonheur à tous les étages

LAMIKI

108 x 215 x 107



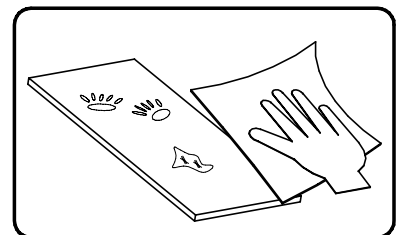


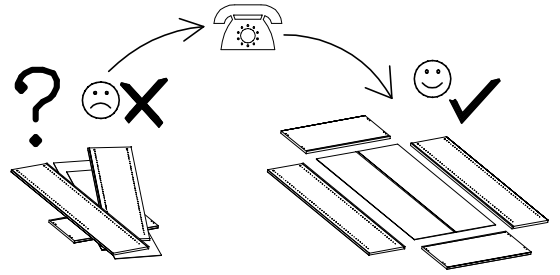
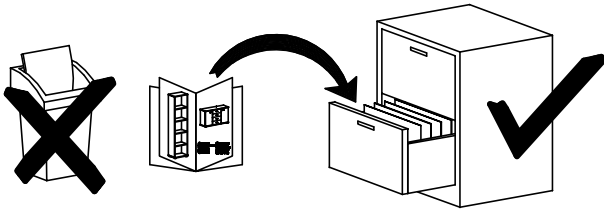
WYMIARY ELEMENTÓW
 PART GUIDE
 MASSE DER BAUTEILE

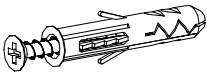
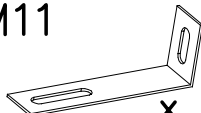

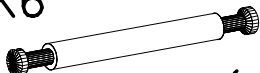

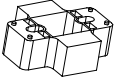
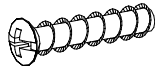
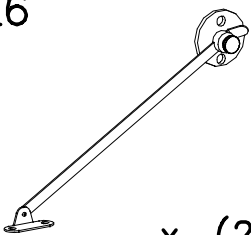

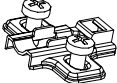
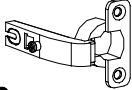


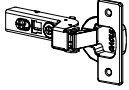
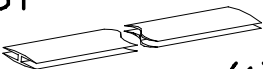

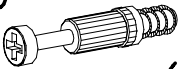
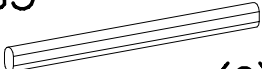

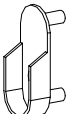


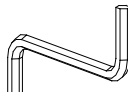

#	🔩		🍷		📦	
1	576	507	16	1	3/3	
2	576	1065	16	1	3/3	
3	1980	575	16	1	1/3	
4	1980	575	16	1	1/3	
5	1980	575	16	1	2/3	
6	1894	575	16	1	2/3	

#	🔩		🍷		📦	
7	571	491	16	1	3/3	
8	571	1032	16	1	3/3	
9	552	475	16	1	3/3	
10	552	475	16	3	3/3	
11	70	507	16	2	3/3	
12	70	1032	16	2	3/3	

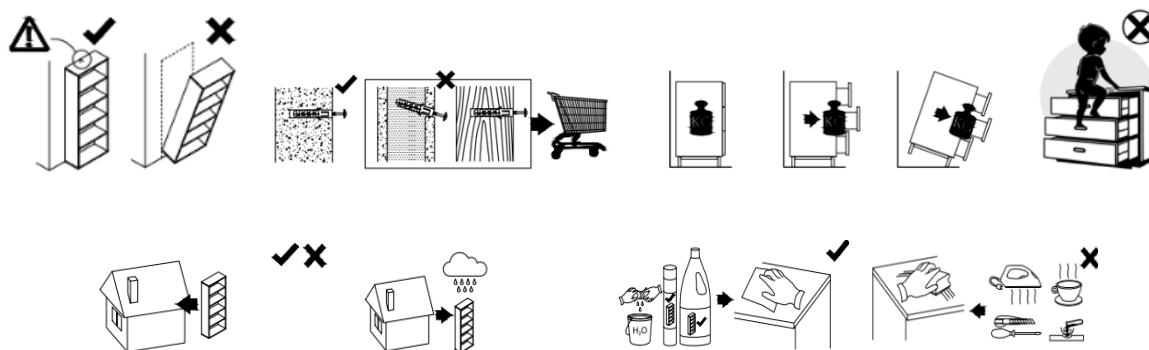
#	🔩		🍷		📦	
13	100	1032	16	1	3/3	
14	1920	493	3	1	2/3	
15	1920	524	3	2	1/3	
16	1888	469	16	1	1/3	
16	1888	469	16	1	2/3	





U6  x...(2)	M11  x...(2)	G36  3,5x13 x...(8)	K6  x...(4)	W4  x...(100)
I5  x...(3)	G18  6x33 x...(6)	L6  x...(2)	I7  x...(30)	D15  x...(3)
C19  Z35R0 x...(3)	D19  x...(3)		F1  x...(14)	C15  Z35CL x...(3)
S1  x...(1)	G4  4x16 x...(16)	K5  x...(22)	S5  x...(2)	G6  3x13 x...(4)
S8  x...(4)	B1  ø8x35 x...(56)	K1  ø15x12 x...(30)	W2  x...(1)	P4  x...(14)

Consignes de sécurité et d'entretien / Safety and care instructions / Sicherheits- und Pflegehinweise/ Instrucciones de seguridad y mantenimiento/ Istruzioni di sicurezza e manutenzione/ Veiligheids- en onderhoudsinstructies/ Instruções de segurança e manutenção/ Wskazówki dotyczące bezpieczeństwa i konserwacji



FR La fixation au mur sert à prévenir le basculement du meuble. Merci de l'installer. Les chevilles ne sont pas toujours fournies. Pour certains types de murs, une cheville spéciale peut être nécessaire. Ne retirez pas le système de verrouillage des tiroirs. Si le produit est équipé d'un composant électrique, veuillez utiliser uniquement l'alimentation fournie avec l'appareil. Il doit être alimenté uniquement avec la tension indiquée sur l'étiquette de l'appareil. Veuillez nettoyer avec un chiffon propre et humide. N'utilisez pas de nettoyant abrasif.

EN The wall fastening serves to prevent tipping of the furniture. Please make sure to install it. Wall plugs are not always provided. For certain types of walls, a special plug may be required. Do not remove the drawer locking system. If the product is equipped with an electrical component, please use only the power supply provided with the appliance. It must only be powered with the voltage indicated on the appliance's label. Please clean with a clean, damp cloth. Do not use abrasive cleaners.

DE Die Wandbefestigung dient zur Vermeidung des Umkippen des Möbelstücks. Bitte installieren Sie diese. Dübel sind nicht immer im Lieferumfang enthalten. Für bestimmte Wandarten kann ein spezieller Dübel erforderlich sein. Entfernen Sie nicht das Schubladenverschluss-System. Wenn das Produkt mit einem elektrischen Bauteil ausgestattet ist, verwenden Sie bitte nur die mit dem Gerät gelieferte Stromversorgung. Es darf nur mit der auf dem Etikett des Geräts angegebenen Spannung betrieben werden. Bitte mit einem sauberen, feuchten Tuch reinigen. Verwenden Sie keine abrasiven Reinigungsmittel.

ES La fijación a la pared sirve para evitar el vuelco del mueble. Por favor, instálelo. Los tacos no siempre se incluyen. Para ciertos tipos de paredes, puede ser necesario un taco especial. No retire el sistema de bloqueo de los cajones. Si el producto está equipado con un componente eléctrico, utilice únicamente la fuente de alimentación proporcionada con el aparato. Debe ser alimentado únicamente con la tensión indicada en la etiqueta del aparato. Limpie con un paño limpio y húmedo. No use productos de limpieza abrasivos.

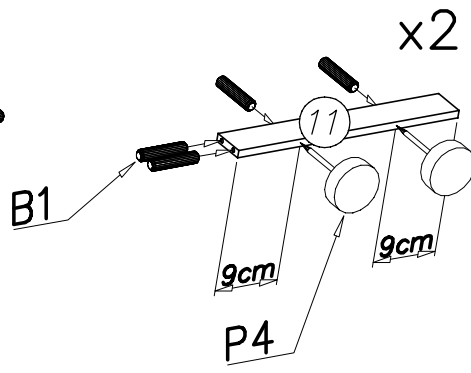
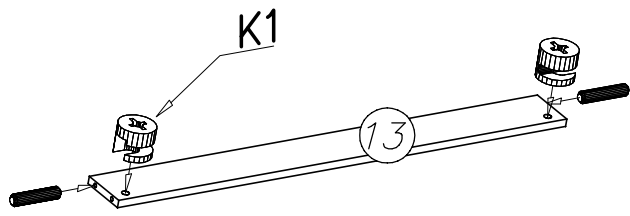
IT Il fissaggio a muro serve a prevenire il ribaltamento del mobile. Si prega di installarlo. I tasselli non sono sempre forniti. Per alcuni tipi di pareti, potrebbe essere necessario un tassello speciale. Non rimuovere il sistema di blocco dei cassetti. Se il prodotto è dotato di un componente elettrico, utilizzare esclusivamente l'alimentazione fornita con il dispositivo. Deve essere alimentato esclusivamente con la tensione indicata sull'etichetta del dispositivo. Pulire con un panno pulito e umido. Non utilizzare detergenti abrasivi.


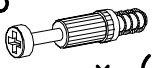

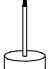
NL De muurbestijging is bedoeld om omvallen van het meubel te voorkomen. Installeer deze alstublieft. Muurpluggen worden niet altijd meegeleverd. Voor bepaalde soorten muren kan een speciaal muurplug vereist zijn. Verwijder het vergrendelingssysteem van de lades niet. Als het product is uitgerust met een elektrisch onderdeel, gebruik dan alleen de voeding die bij het apparaat wordt geleverd. Het moet alleen worden gevoed met de spanning die op het etiket van het apparaat staat aangegeven. Reinig met een schoon, vochtig doek. Gebruik geen schuurmiddelen.

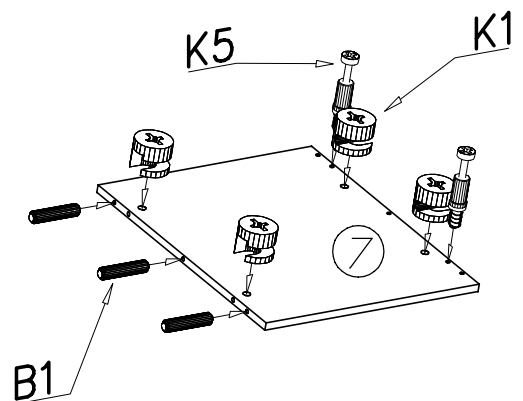
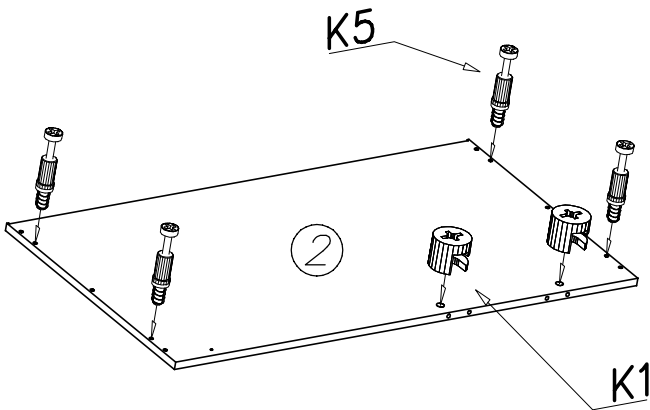
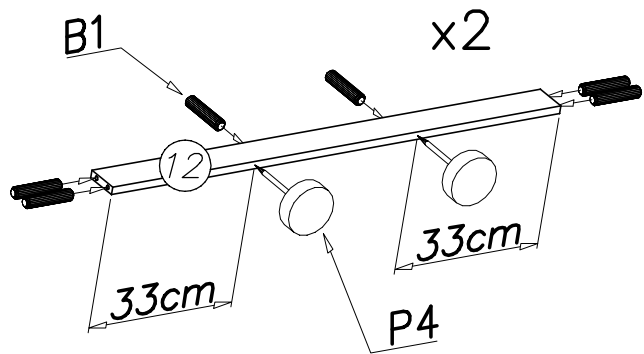
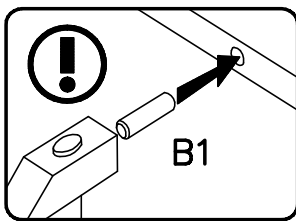
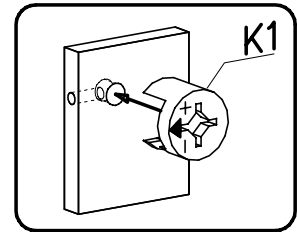
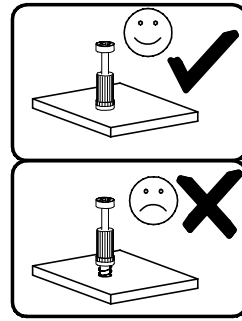
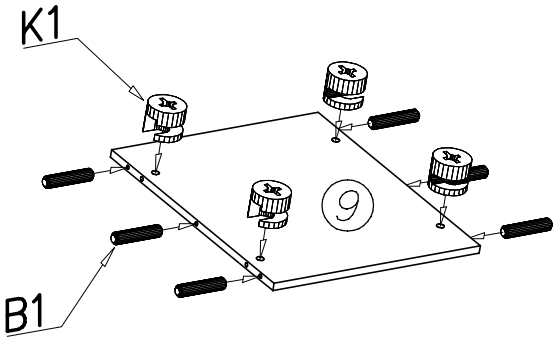
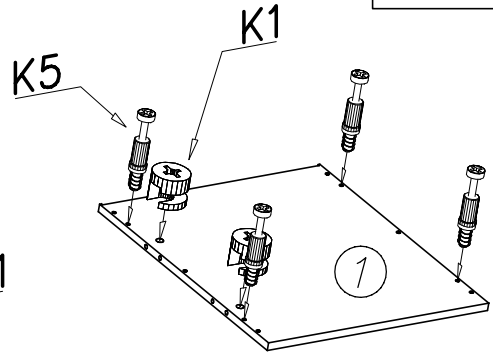
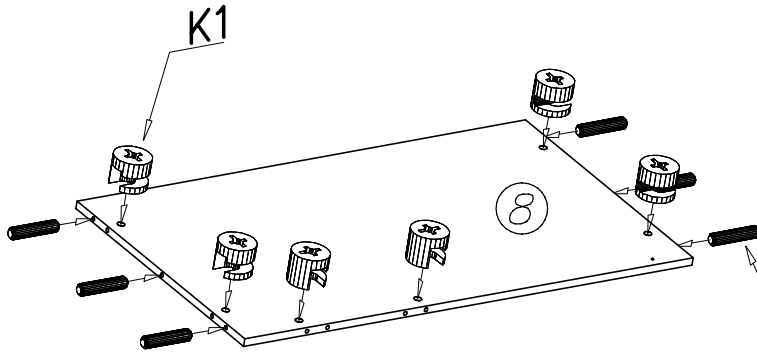
PT A fixação na parede serve para evitar o tombamento do móvel. Por favor, instale-a. As buchas nem sempre são fornecidas. Para certos tipos de parede, pode ser necessário um plugue especial. Não remova o sistema de bloqueio das gavetas. Se o produto for equipado com um componente elétrico, utilize apenas a fonte de alimentação fornecida com o aparelho. Deve ser alimentado apenas com a voltagem indicada no rótulo do aparelho. Limpe com um pano limpo e úmido. Não use produtos de limpeza abrasivos.

PL Mocowanie do ściany służy zapobieganiu przewróceniu mebla. Proszę je zainstalować. Kołki nie zawsze są dostarczane. W przypadku niektórych rodzajów ścian może być konieczny specjalny kołek. Nie usuwaj systemu blokady szuflad. Jeśli produkt wyposażony jest w komponent elektryczny, używaj wyłącznie zasilania dostarczonego z urządzeniem. Musi być zasilany wyłącznie napięciem wskazanym na etykiecie urządzenia. Czyścić czystą, wilgotną ściereczką. Nie używać środków czyszczących o działaniu ściernym.

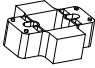
I




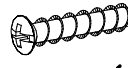
- K1  x...(20)
- Ø15x12 x...(20)
- K5  x...(10)
- Ø8x35 x...(37)
- B1  x...(37)
- Ø8x35 x...(37)
- P4  x...(8)





II

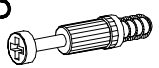
I5  x...(3)


D19  x...(3)


G18  6x33 x...(6)

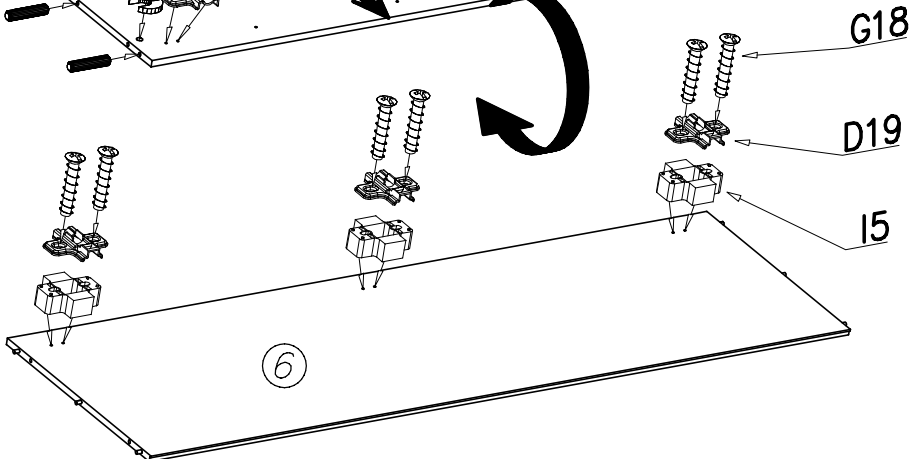
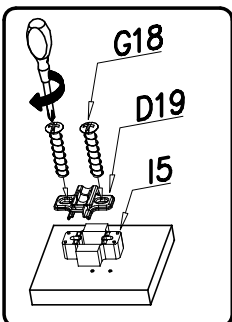
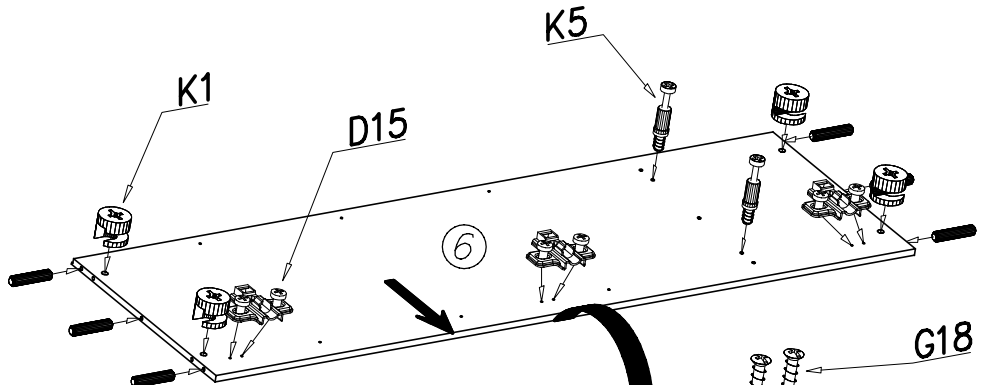
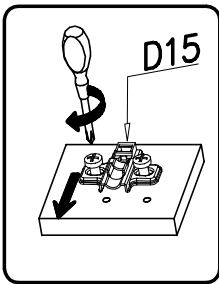
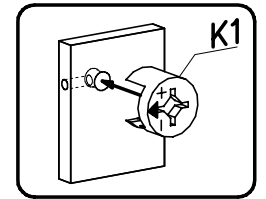
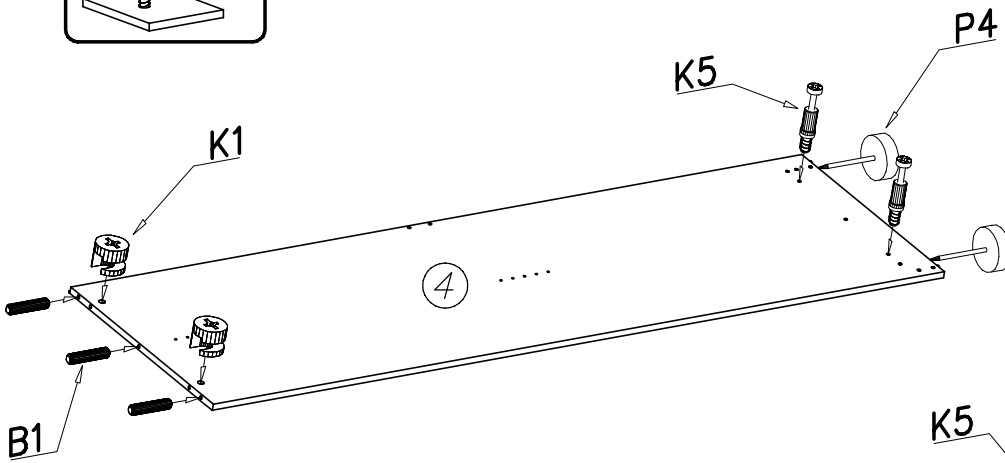
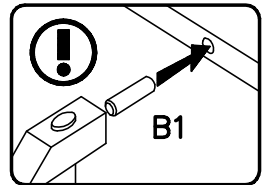
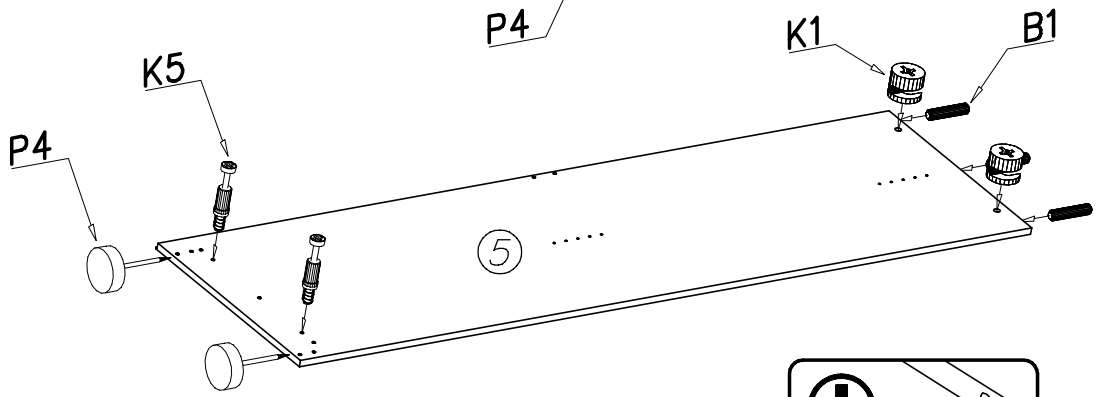
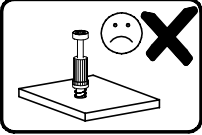
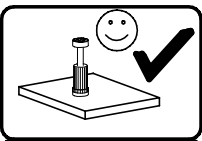
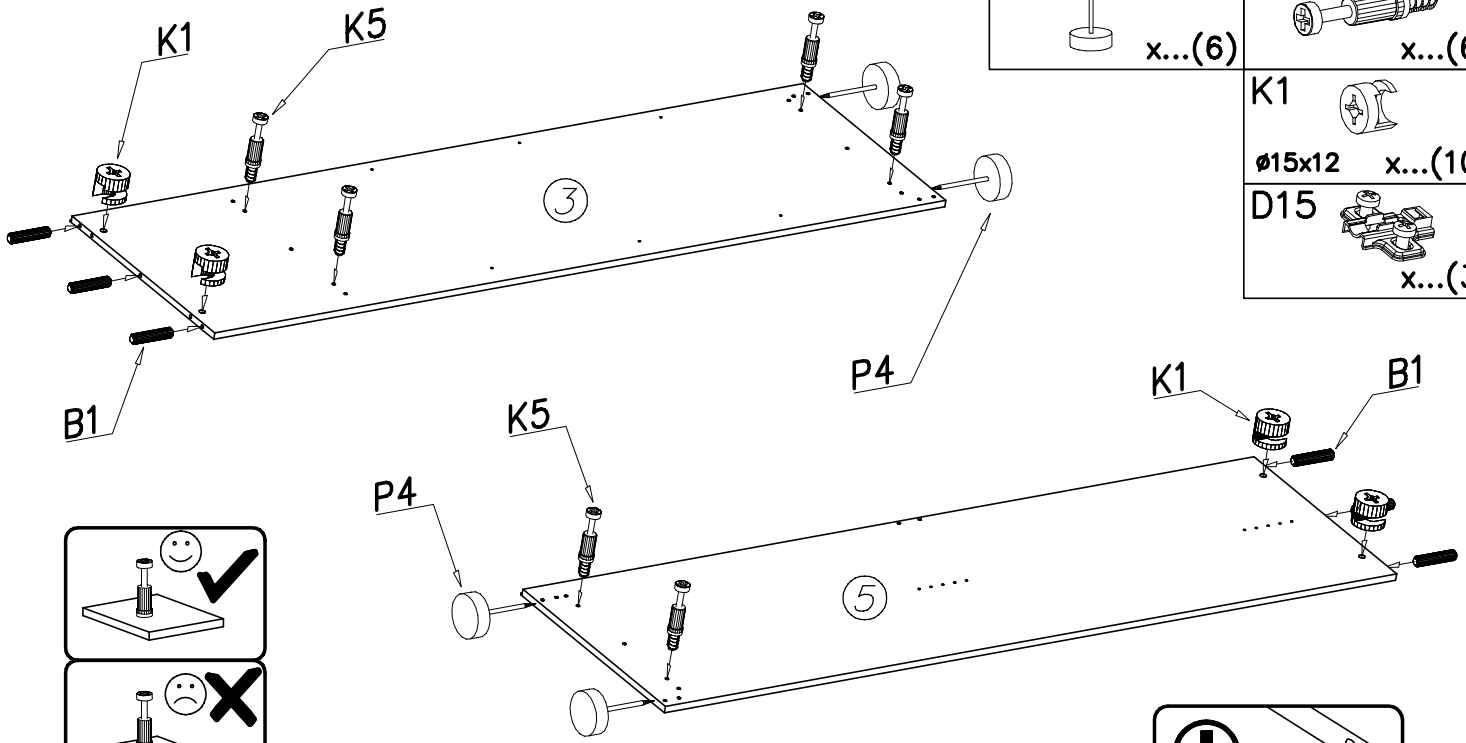
B1  Ø8x35 x...(15)

P4  x...(6)

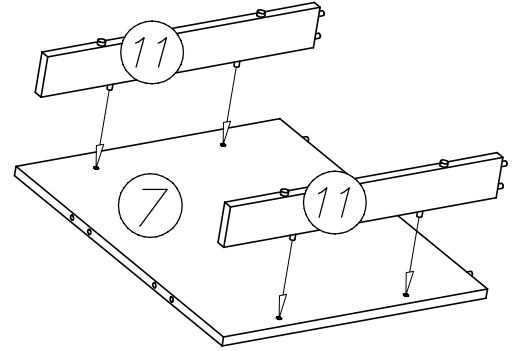
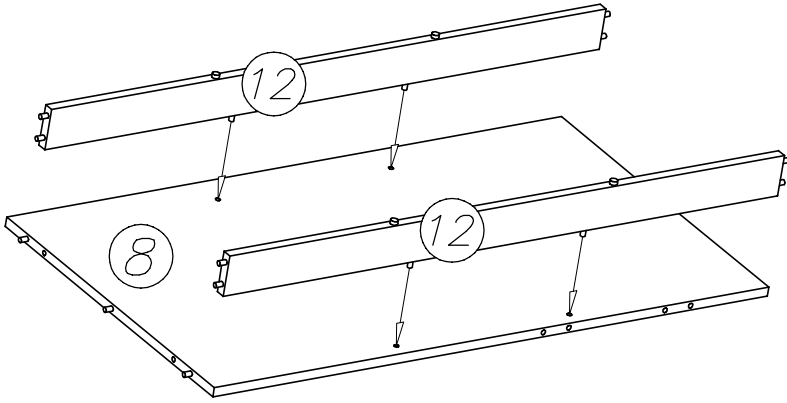
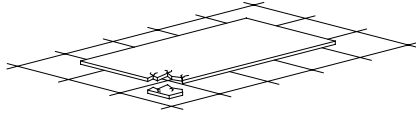
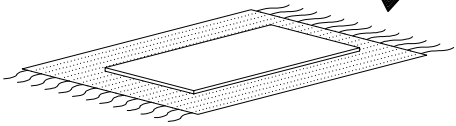
K5  x...(6)

K1  Ø15x12 x...(10)

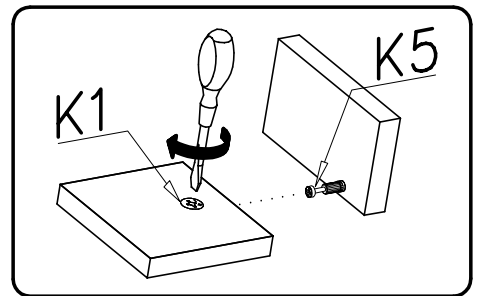
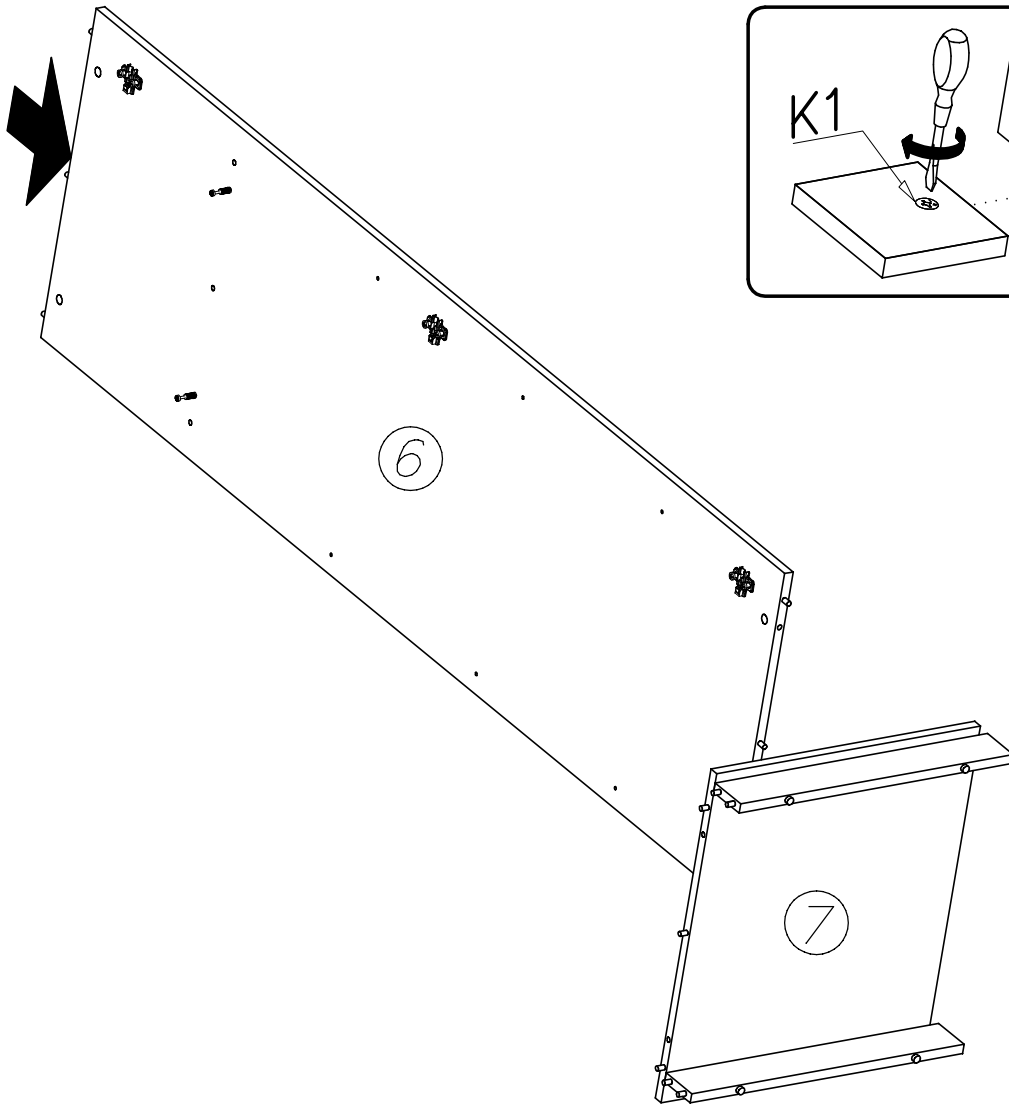
D15  x...(3)



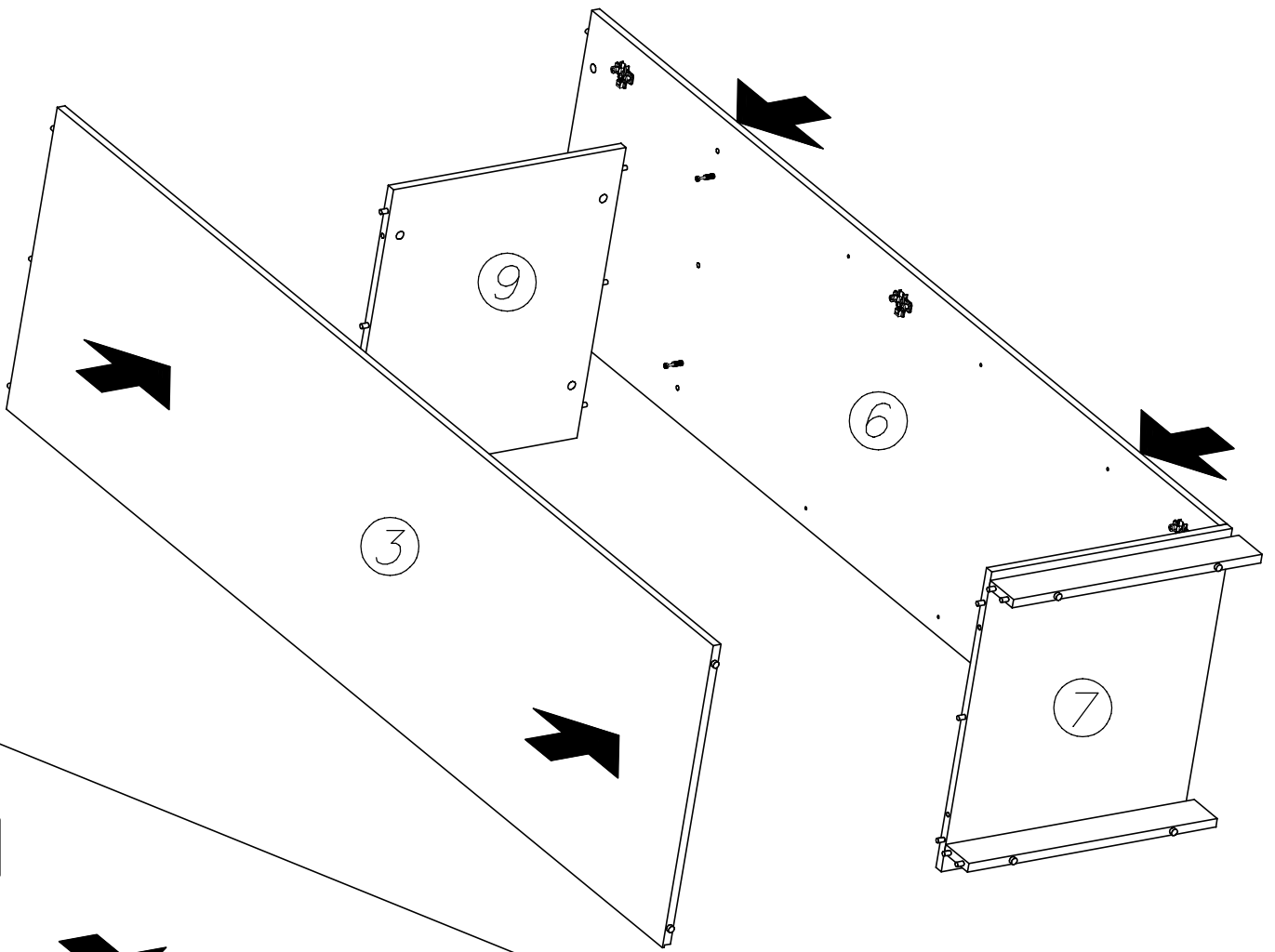
III



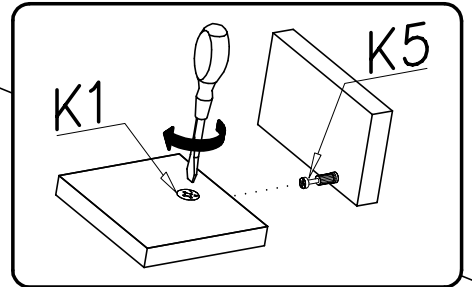
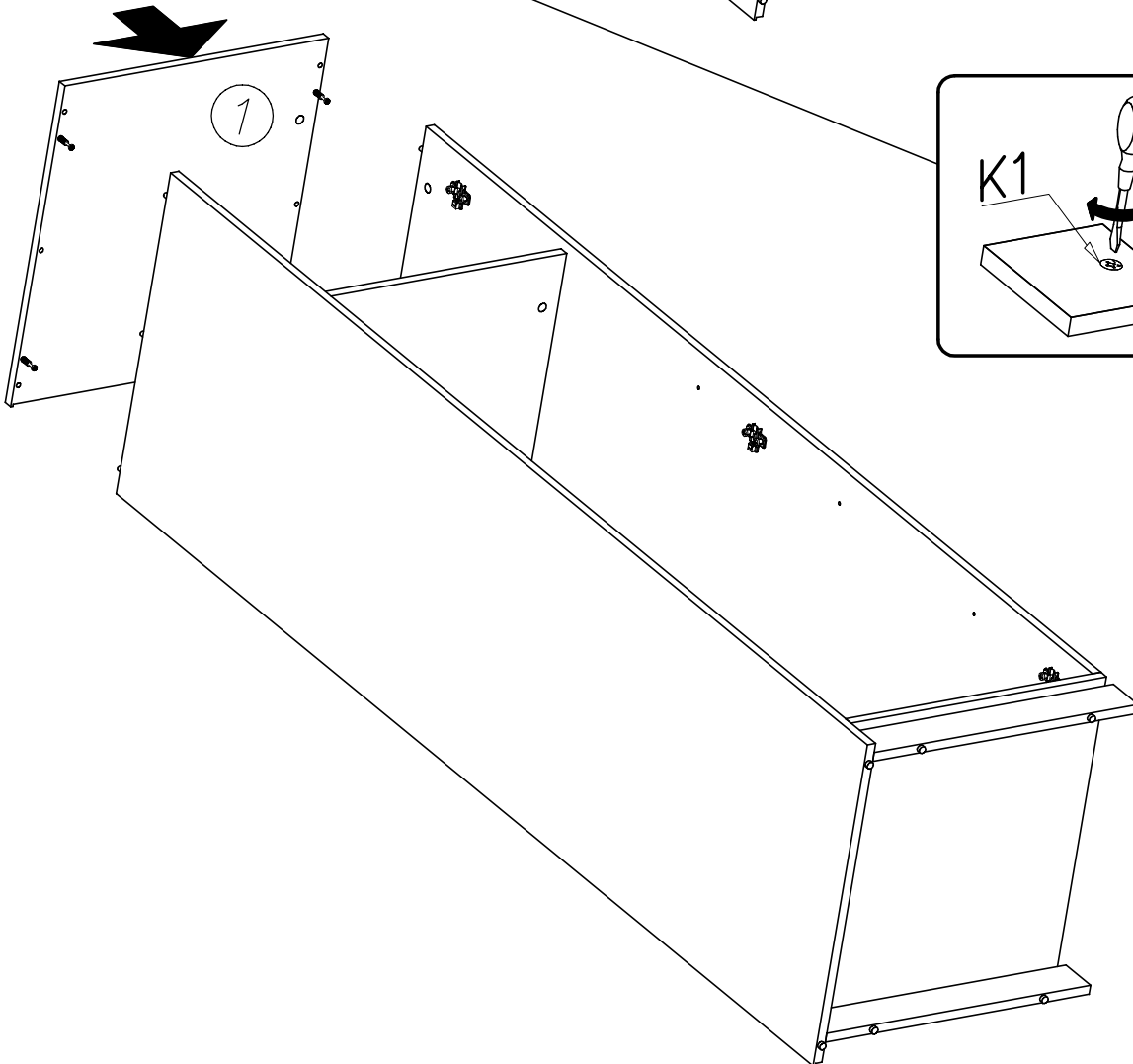
IV



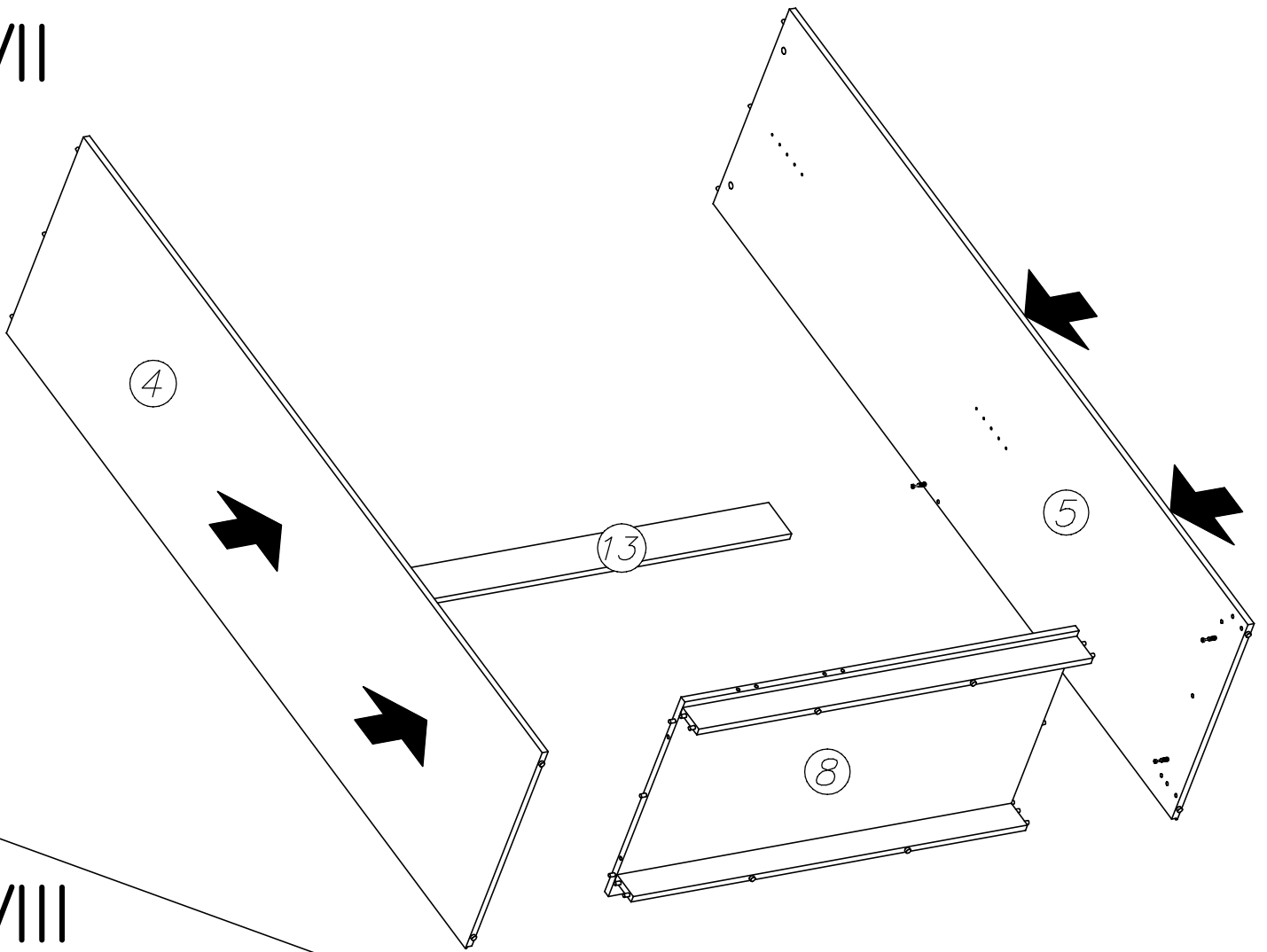
V



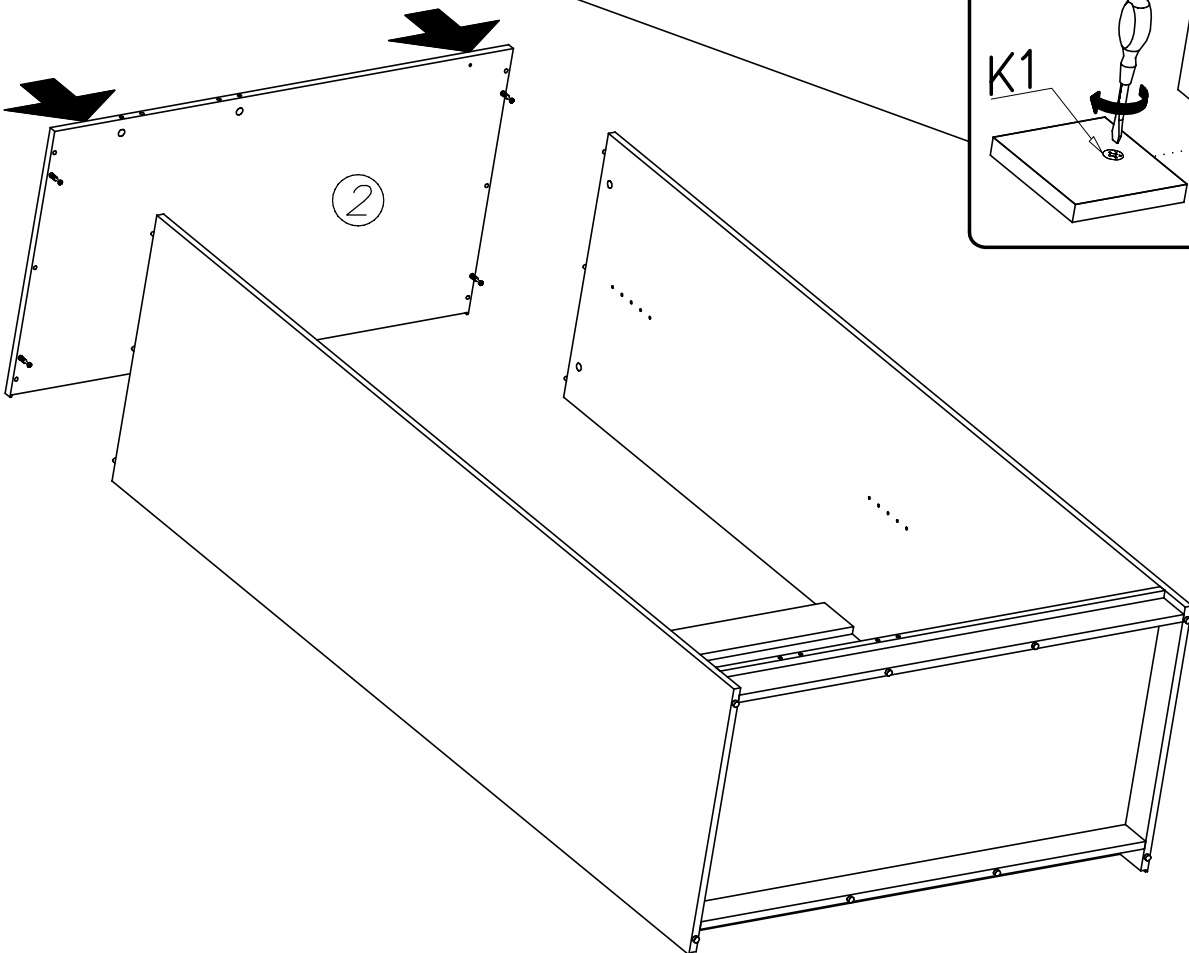
VI



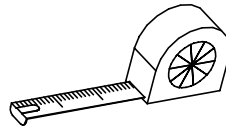
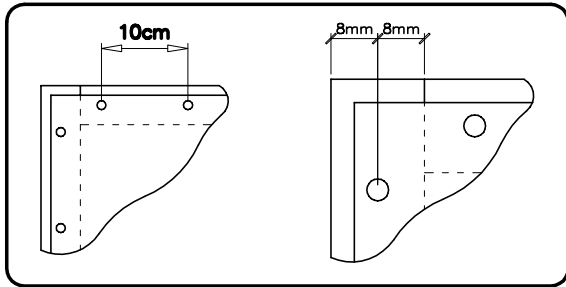
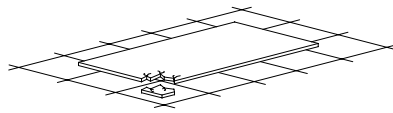
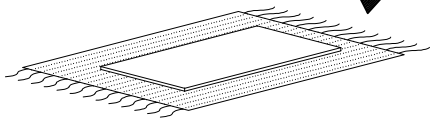
VII



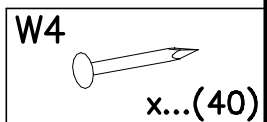
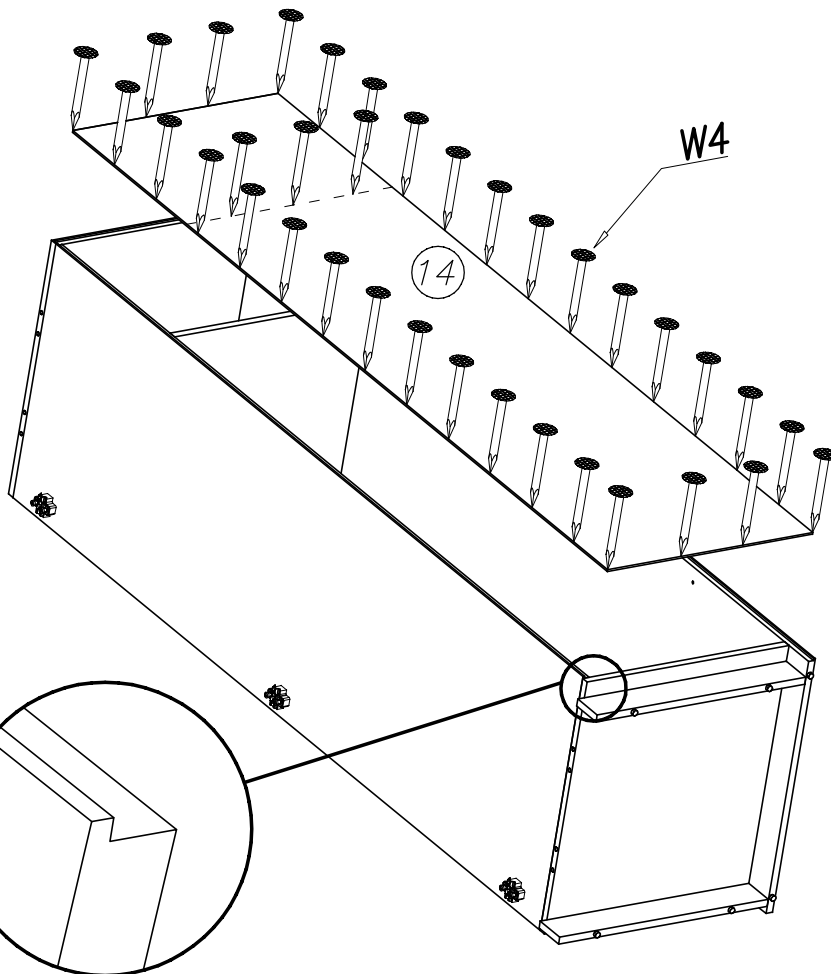
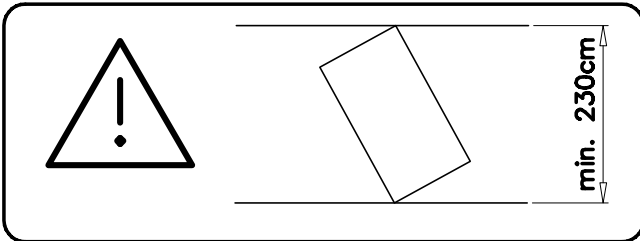
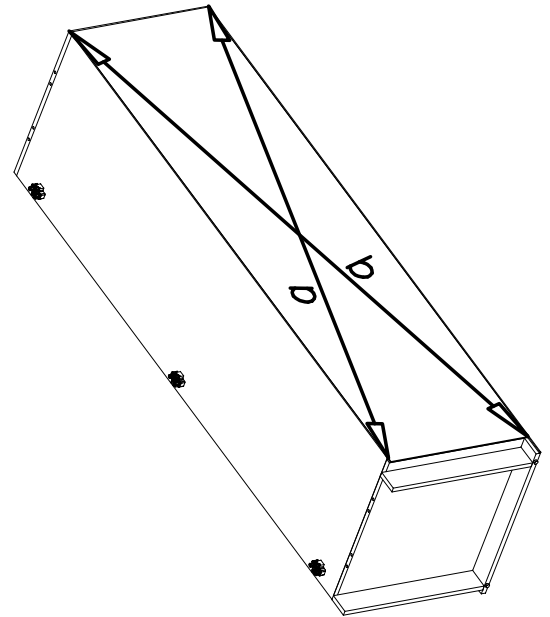
VIII



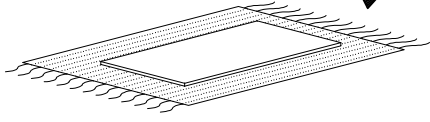
IX



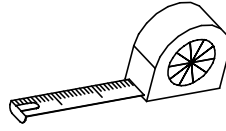
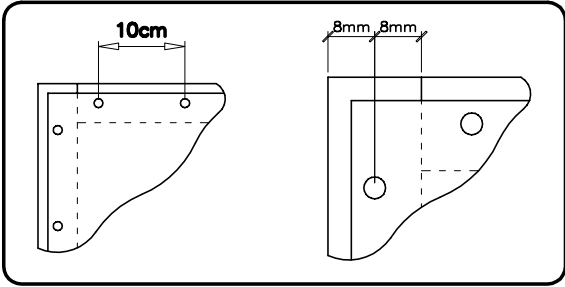
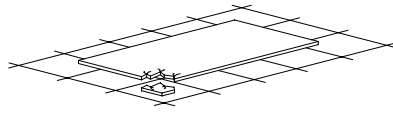
$a = b$



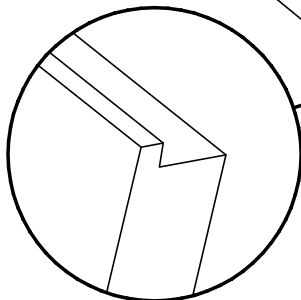
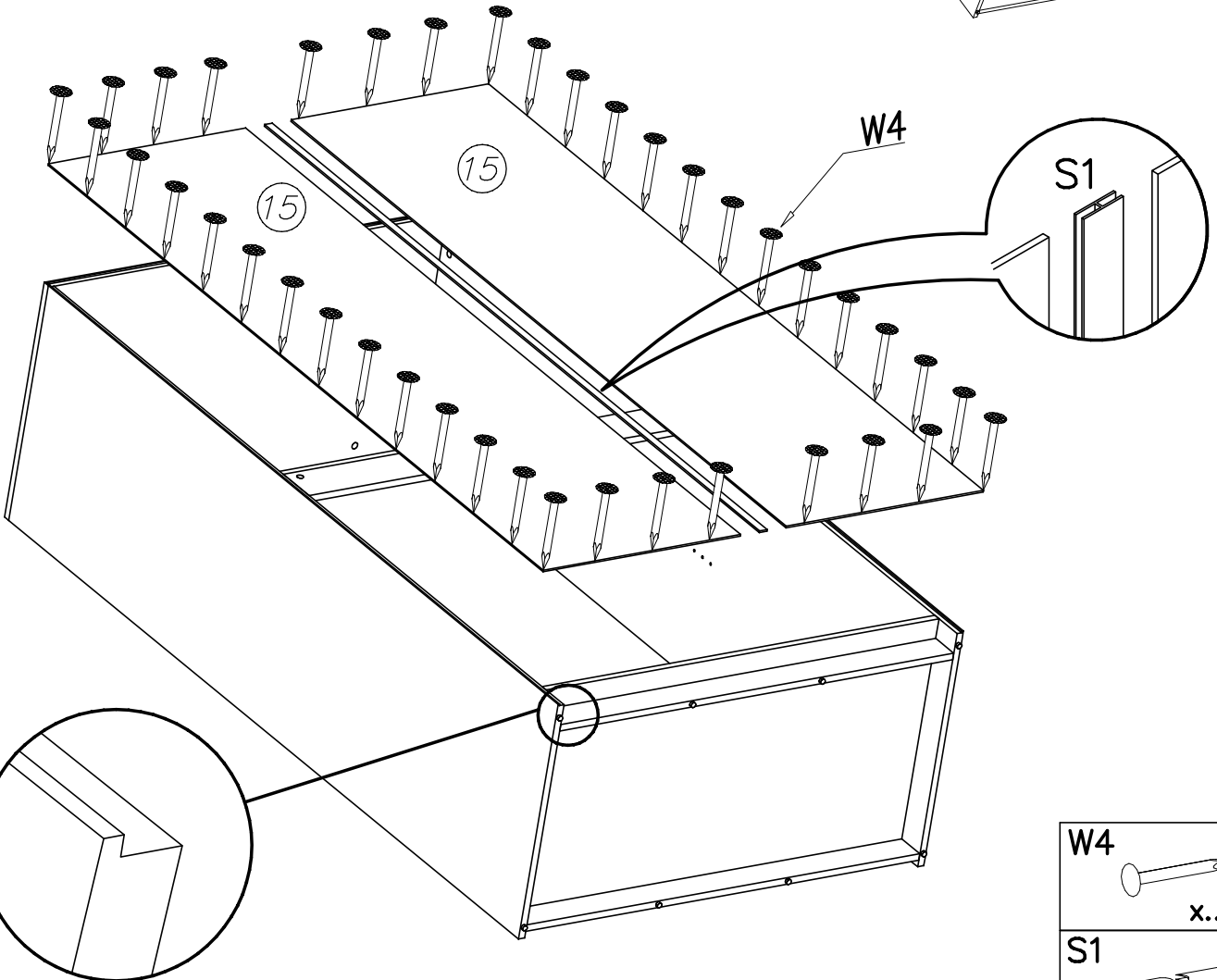
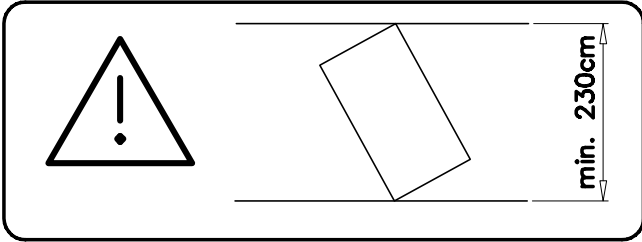
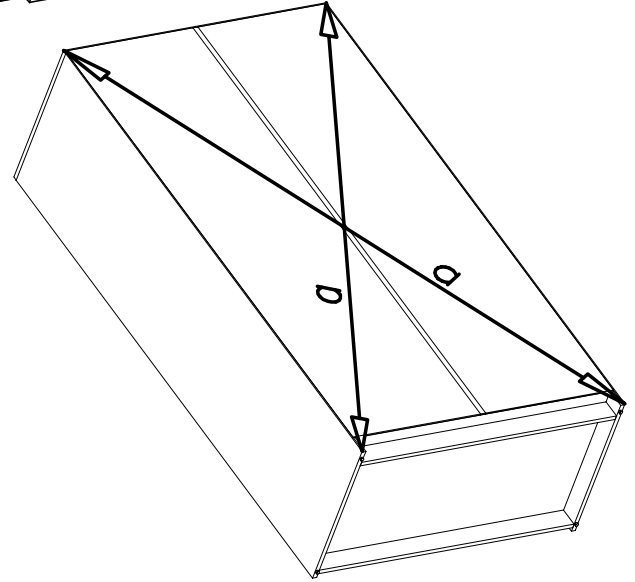
X

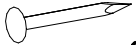



☹ X



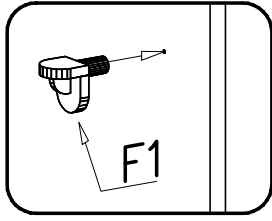
$a = b$



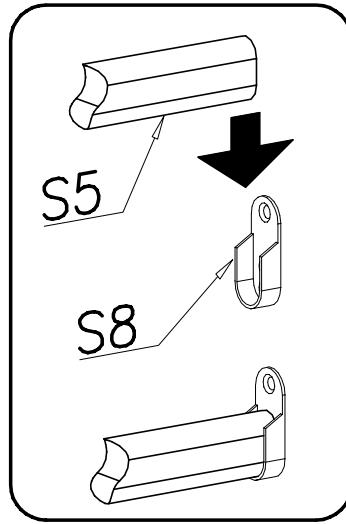
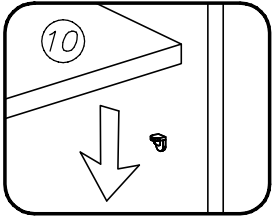
W4		x...(60)
S1		x...(1)

XI

1



2

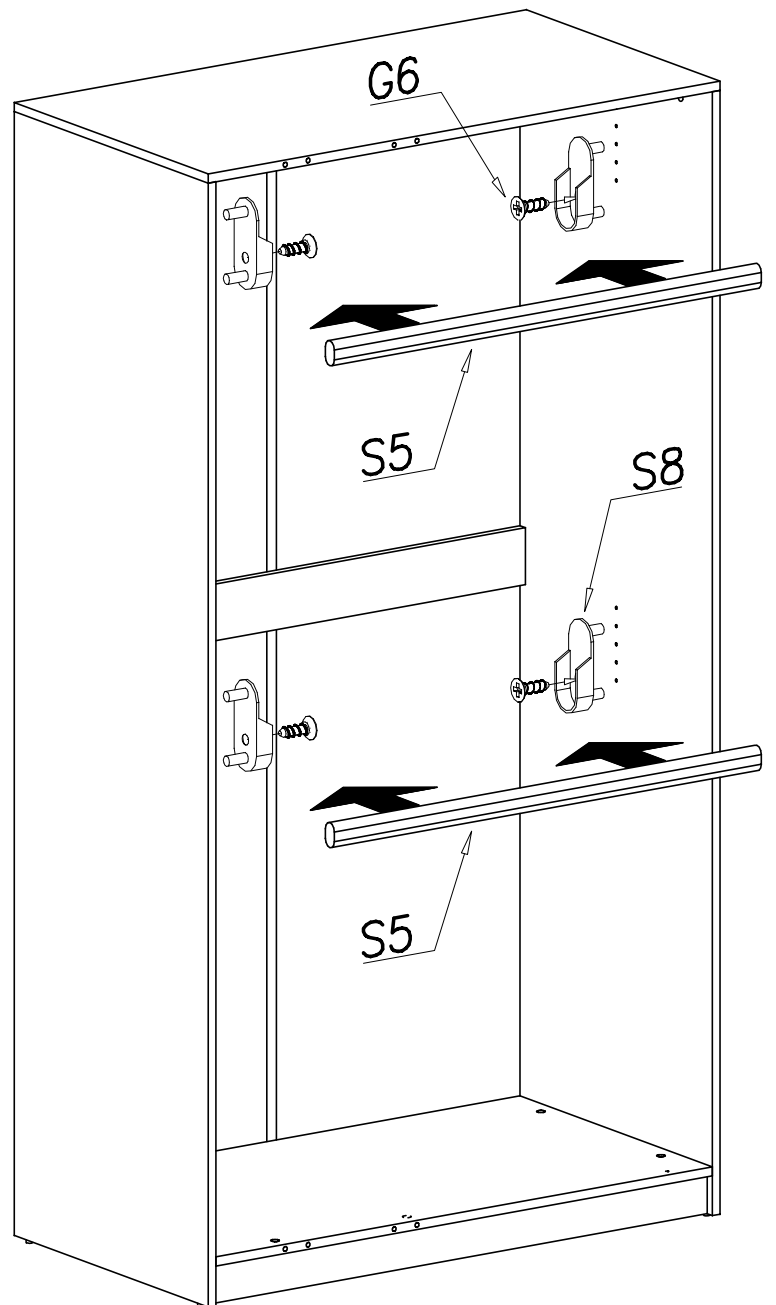
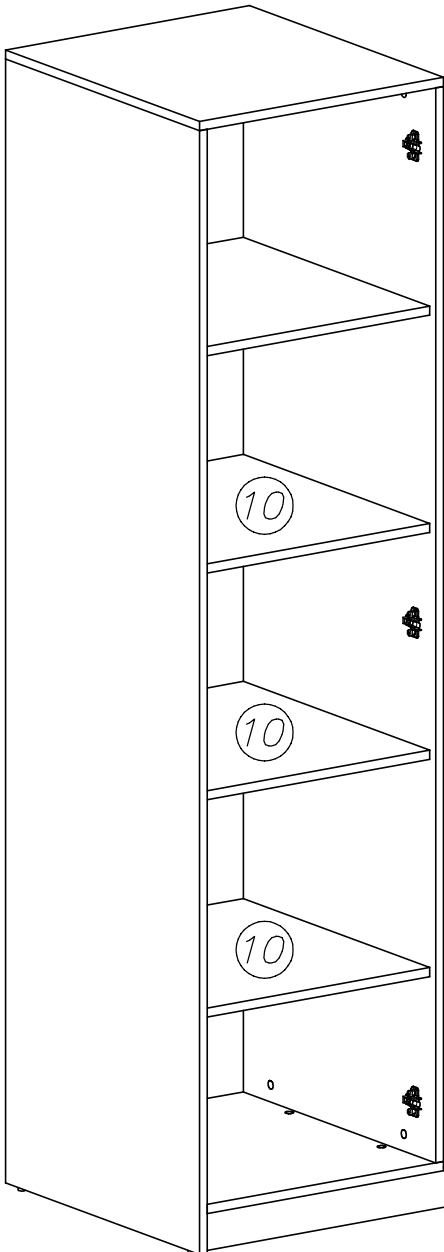


S8 x...(4)

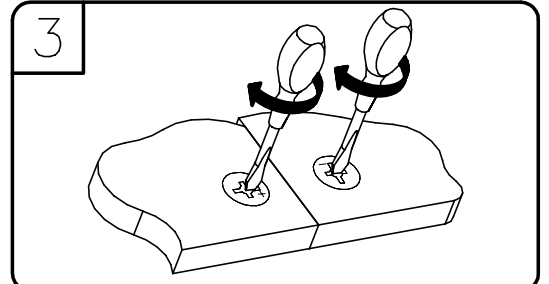
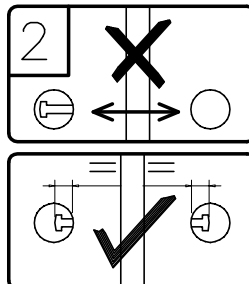
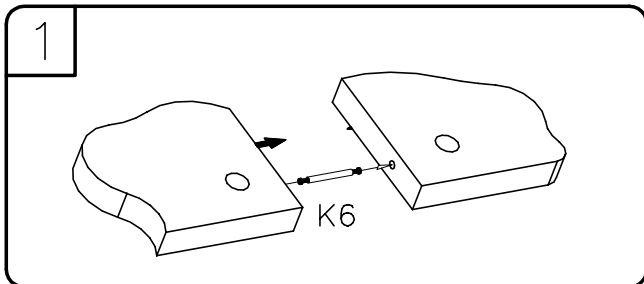
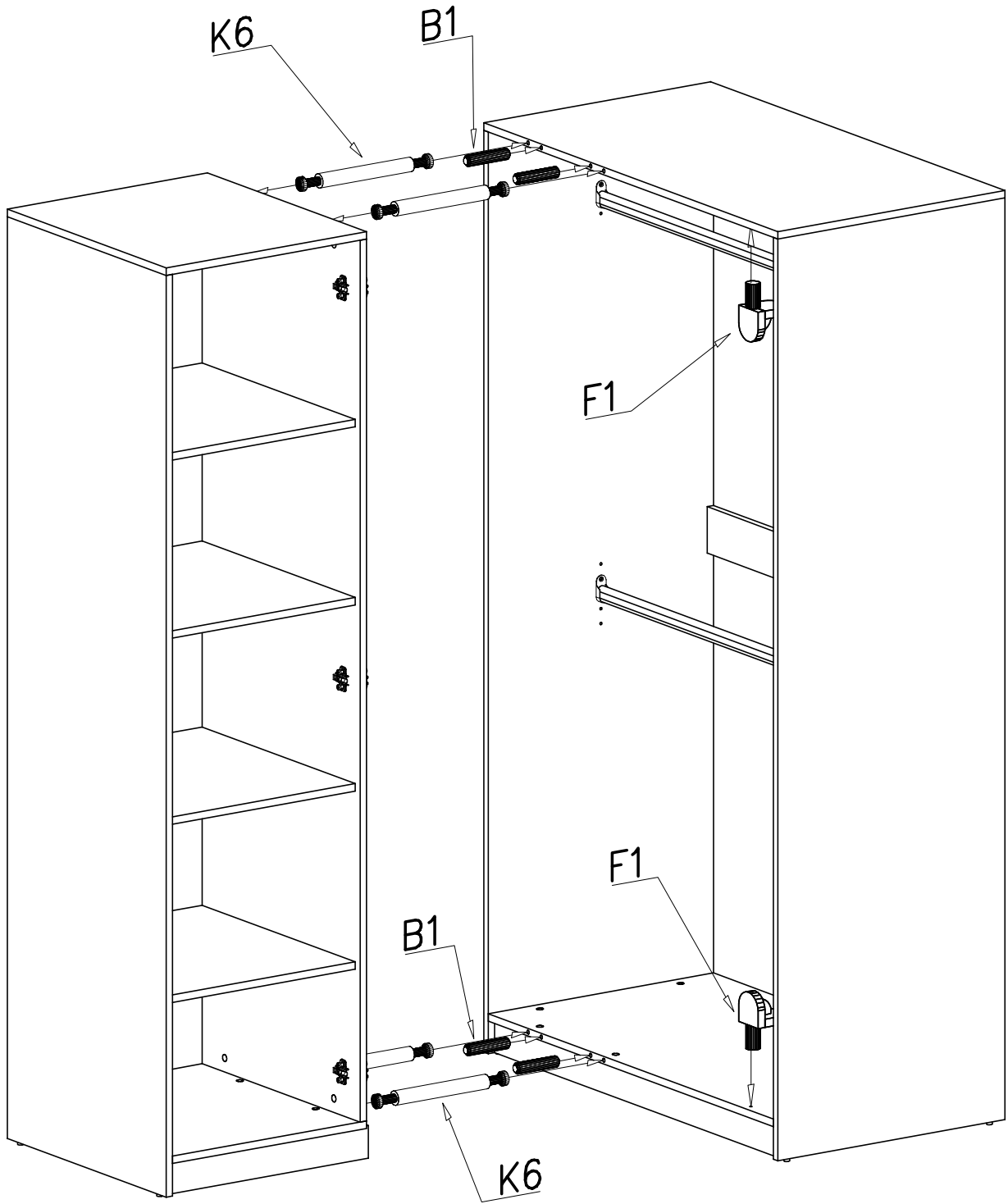
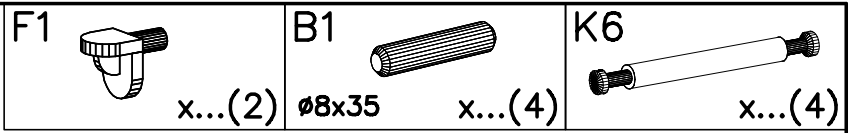
S5 x...(2)

F1 x...(12)

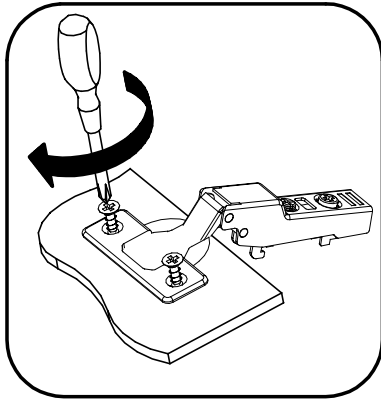
G6 3x13 x...(4)

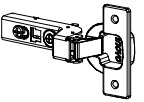



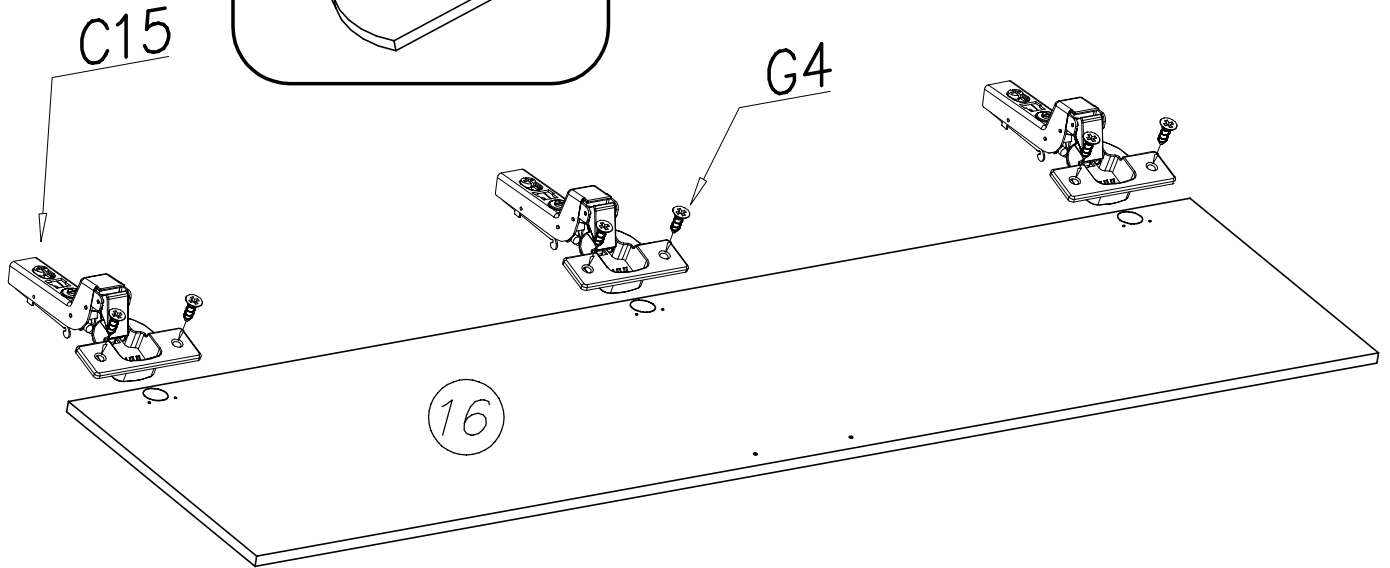
XII



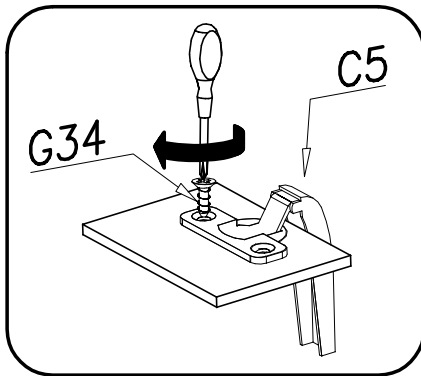
XIII

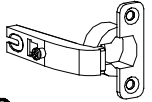
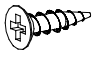


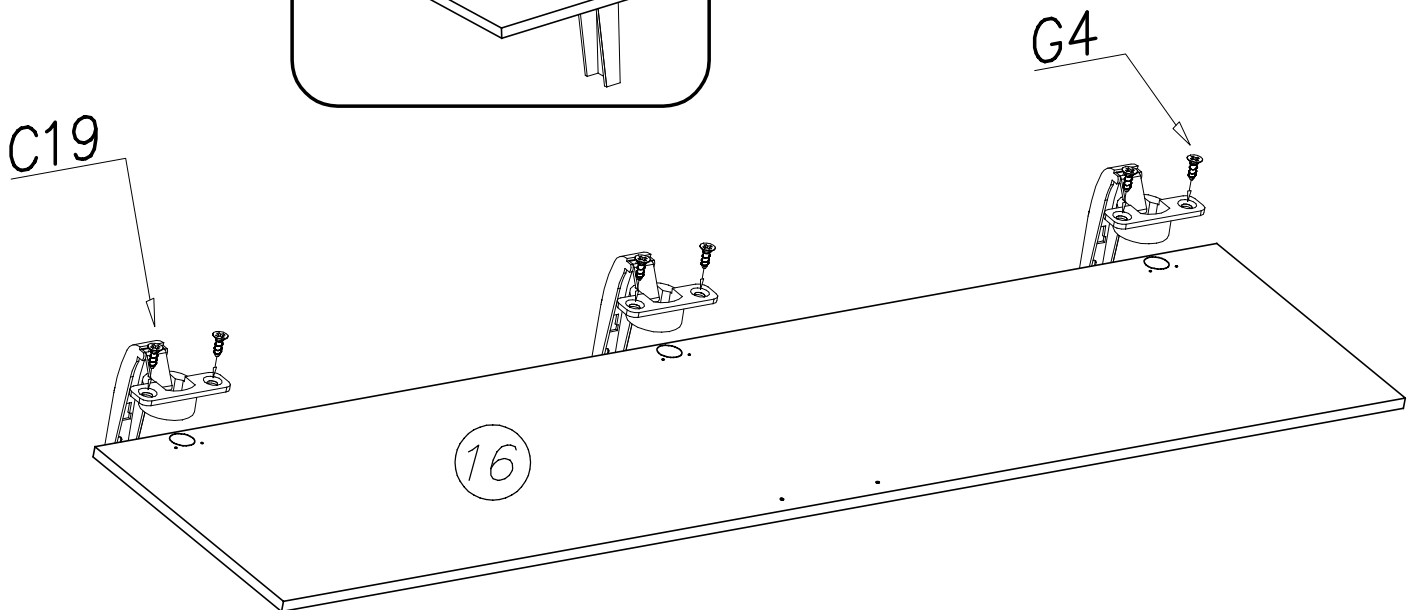
- C15  x...(3)
- Z35CL
- G4  x...(6)
- 4x16



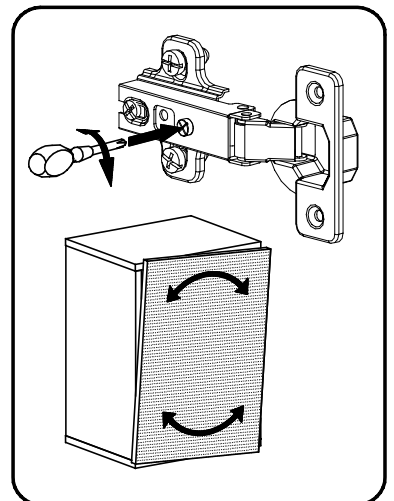
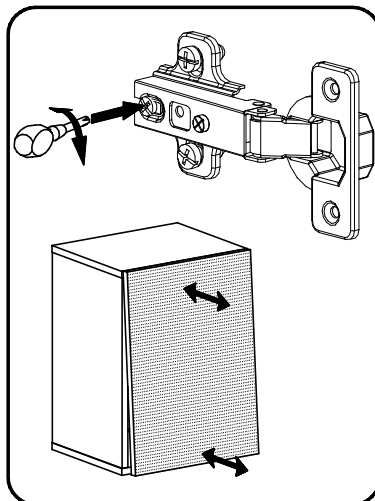
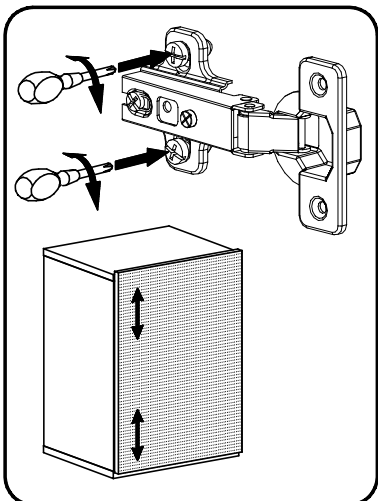
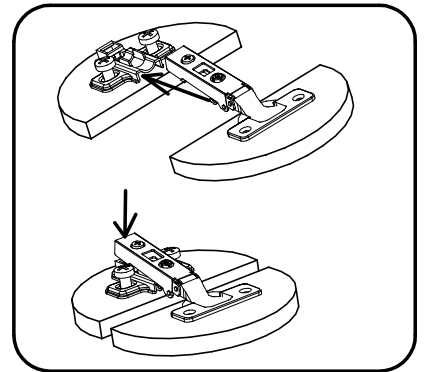
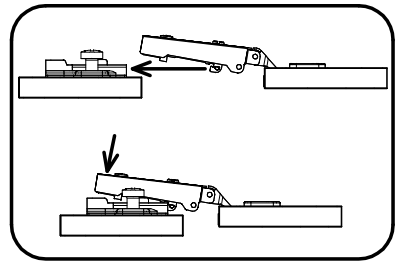
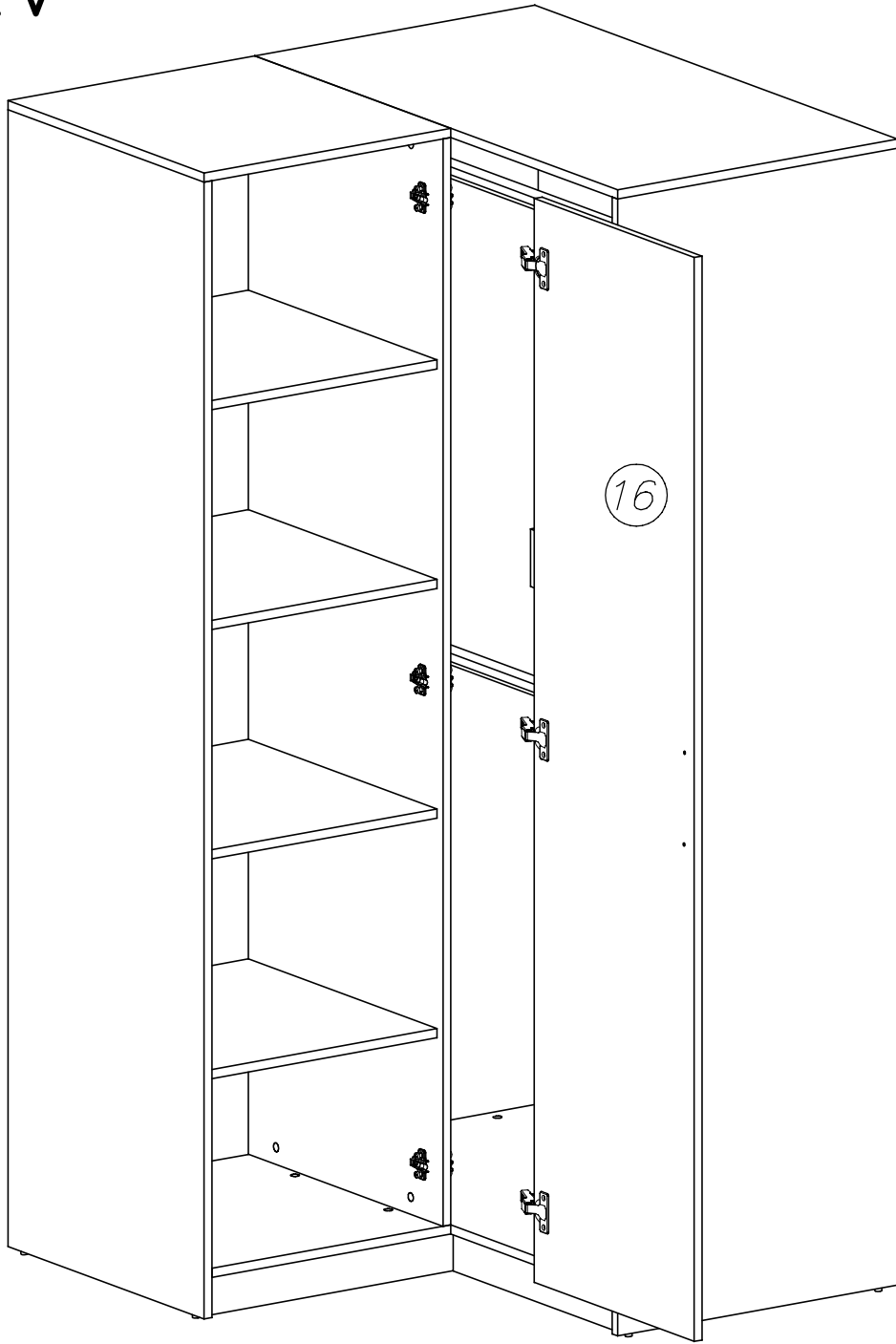
XIV

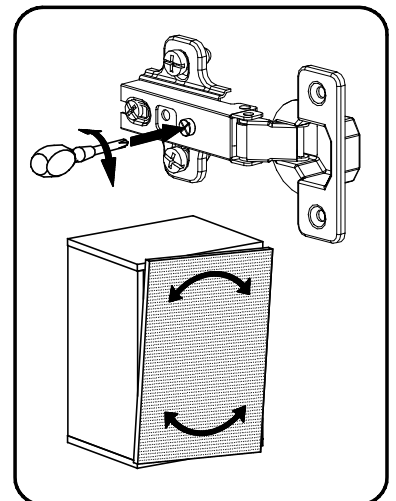
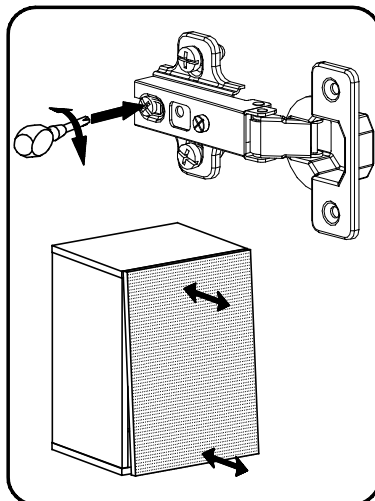
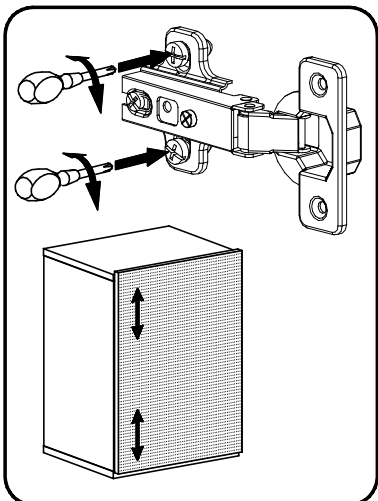
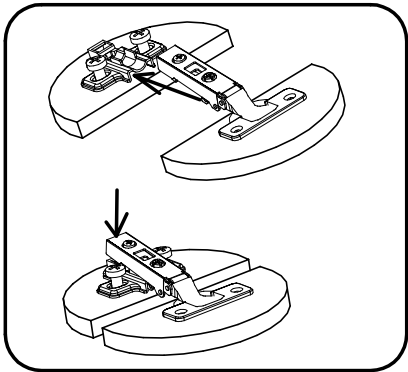
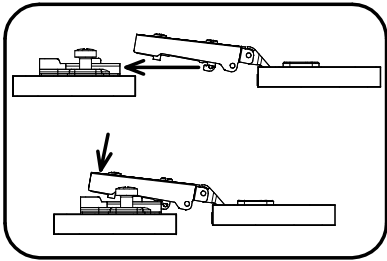
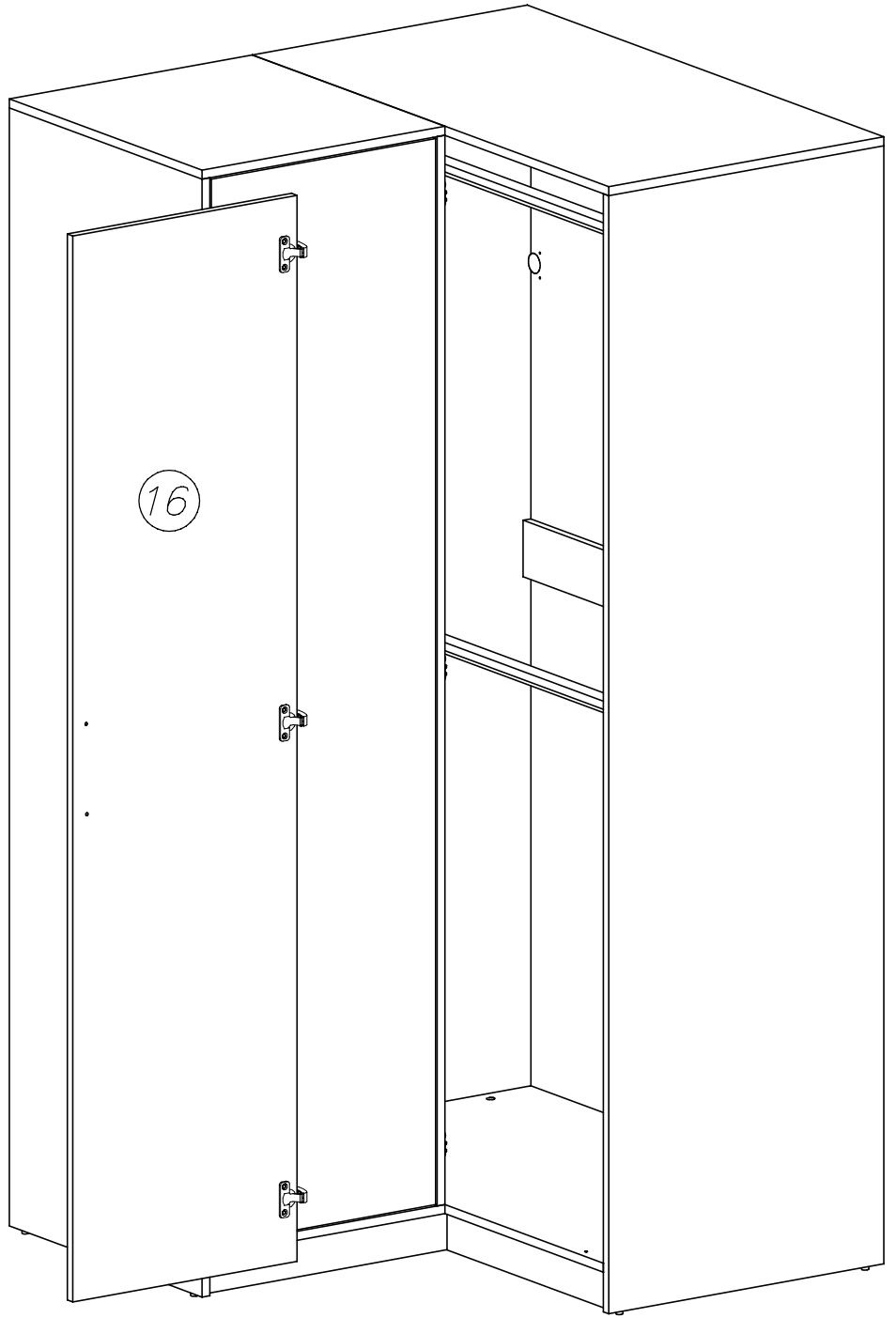


- C19  x...(3)
- Z35RO
- G4  x...(6)
- 4x16

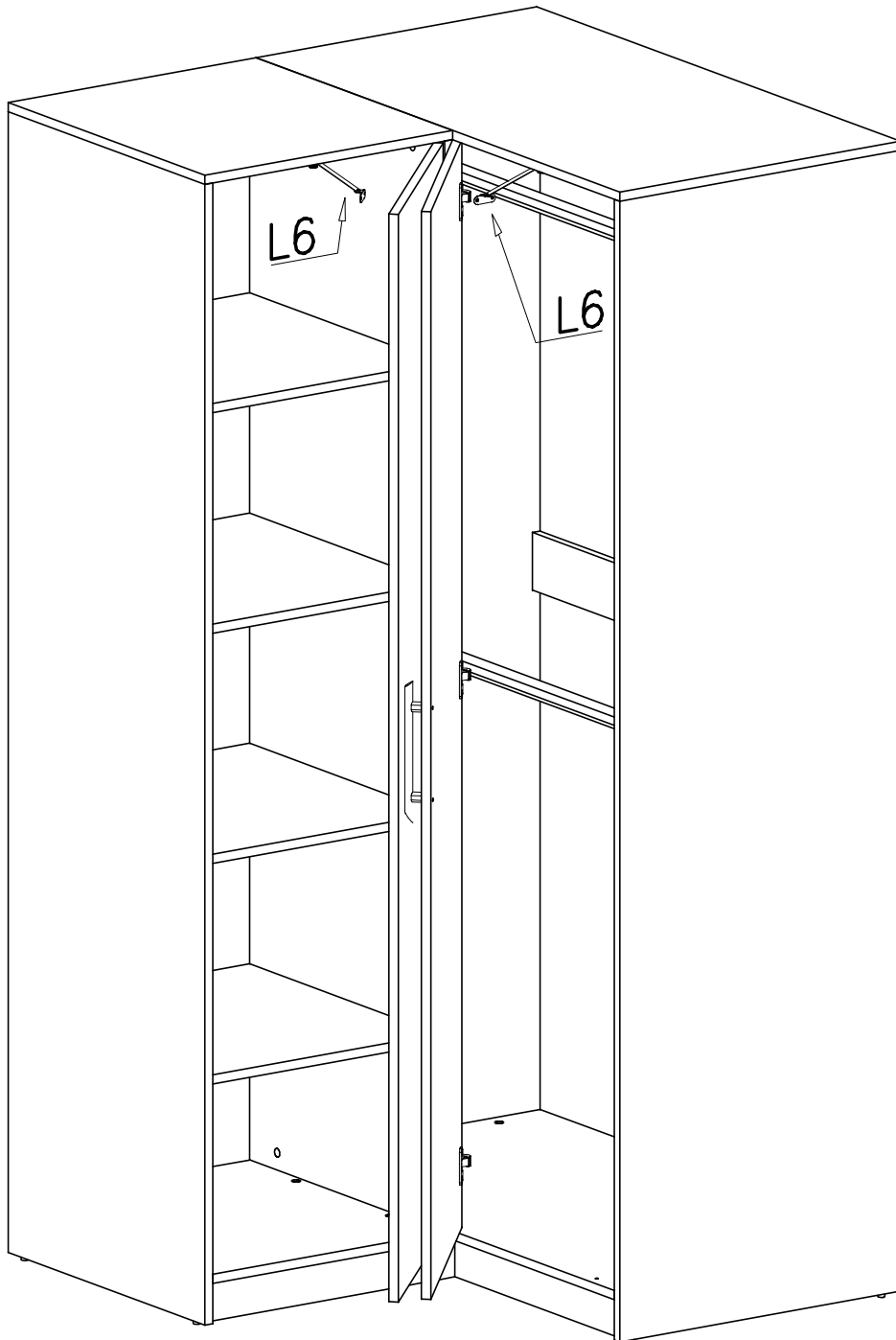
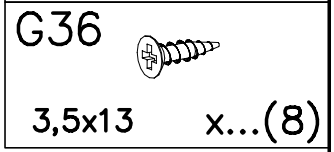
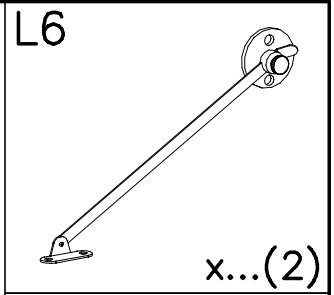
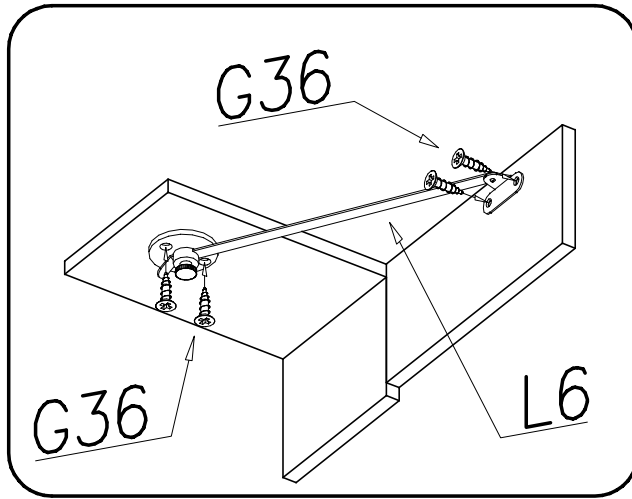


XV



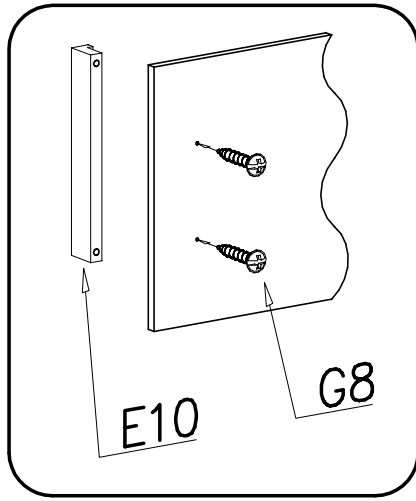


XVII

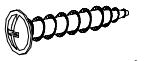


XVIII

A



G8



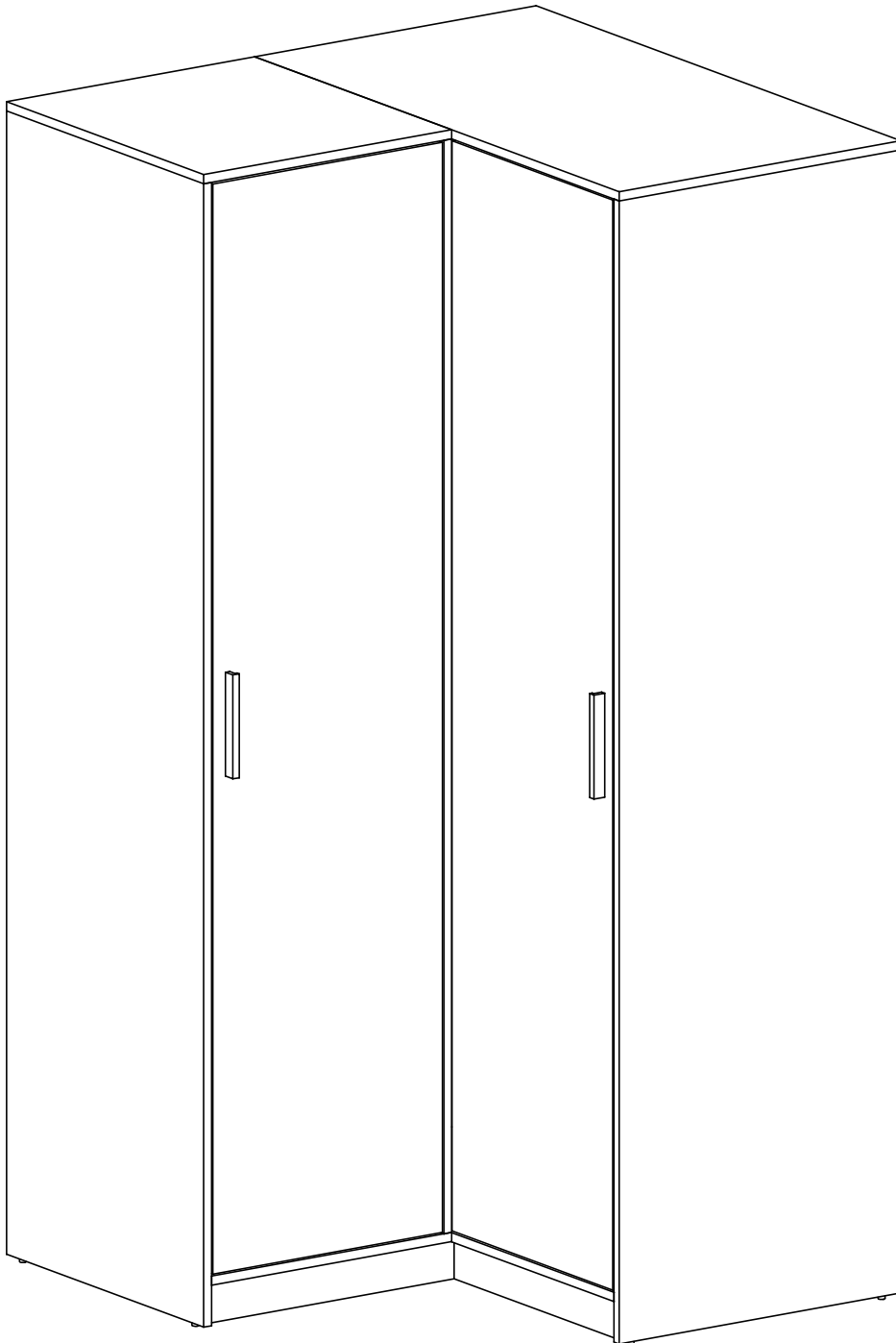
4x30

x...(4)

E10

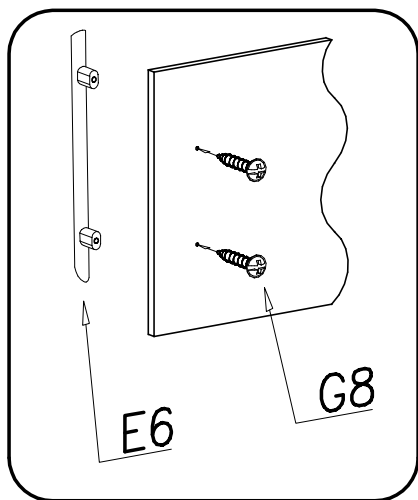


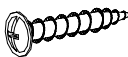
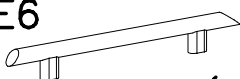
x...(2)

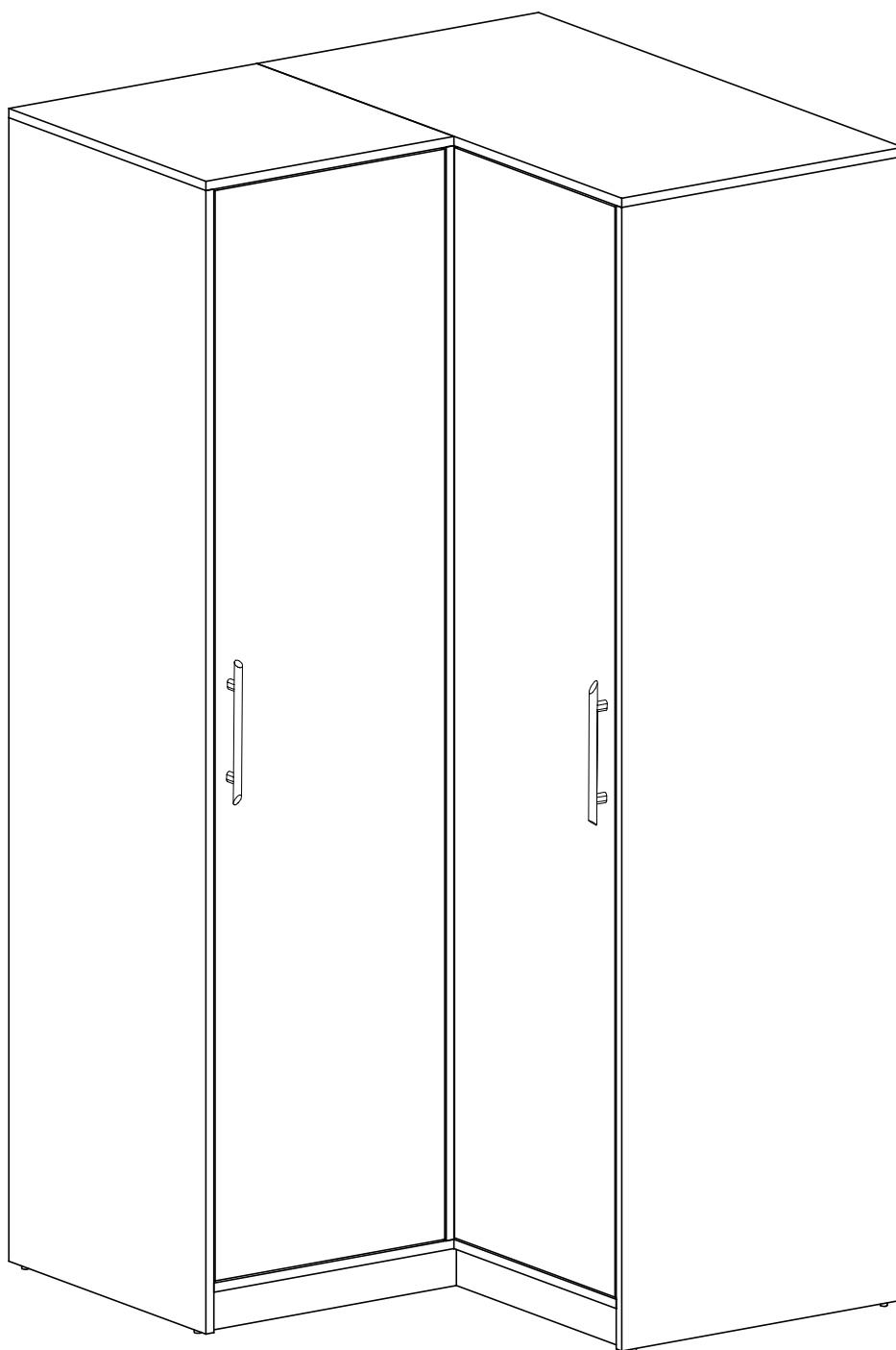


XVIII

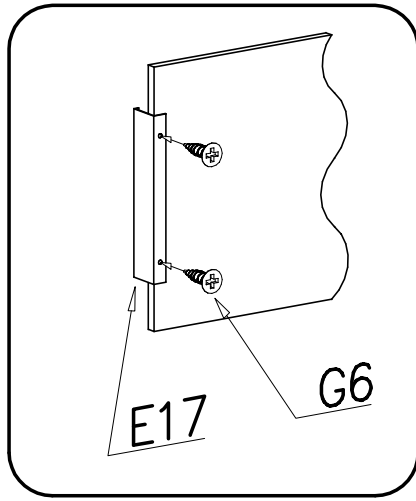
B





G8	
4x30	x...(4)
E6	
	x...(2)

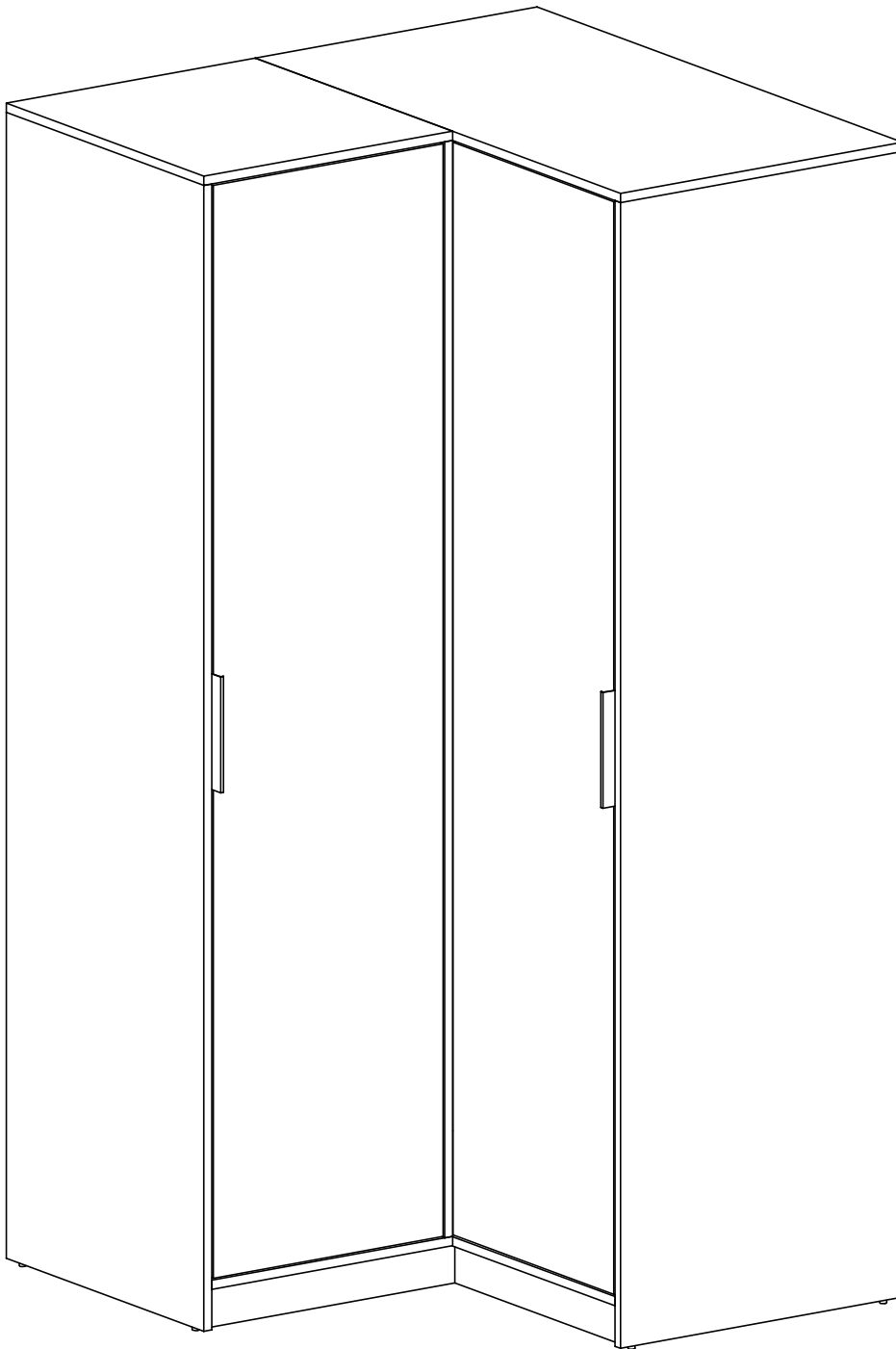


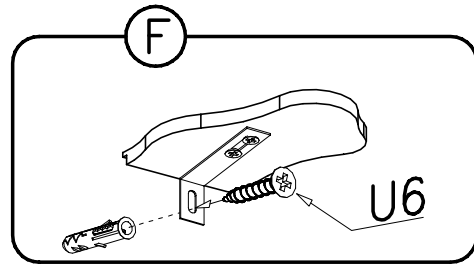
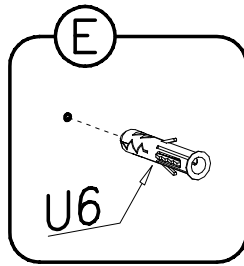
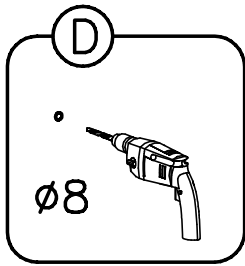
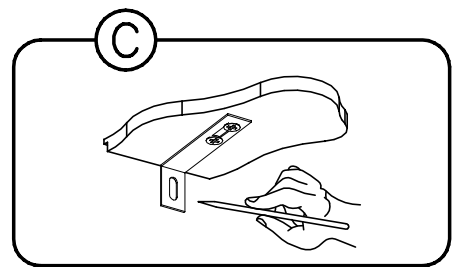
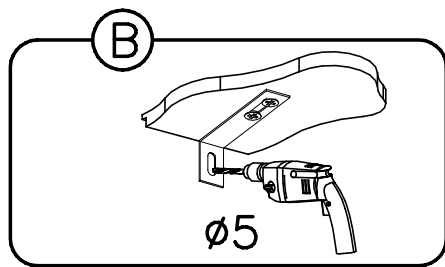
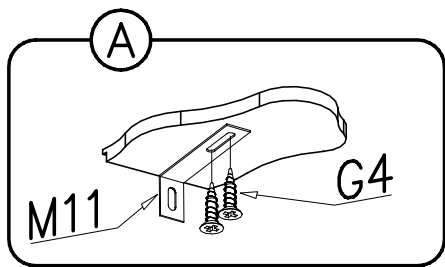
XVIII C



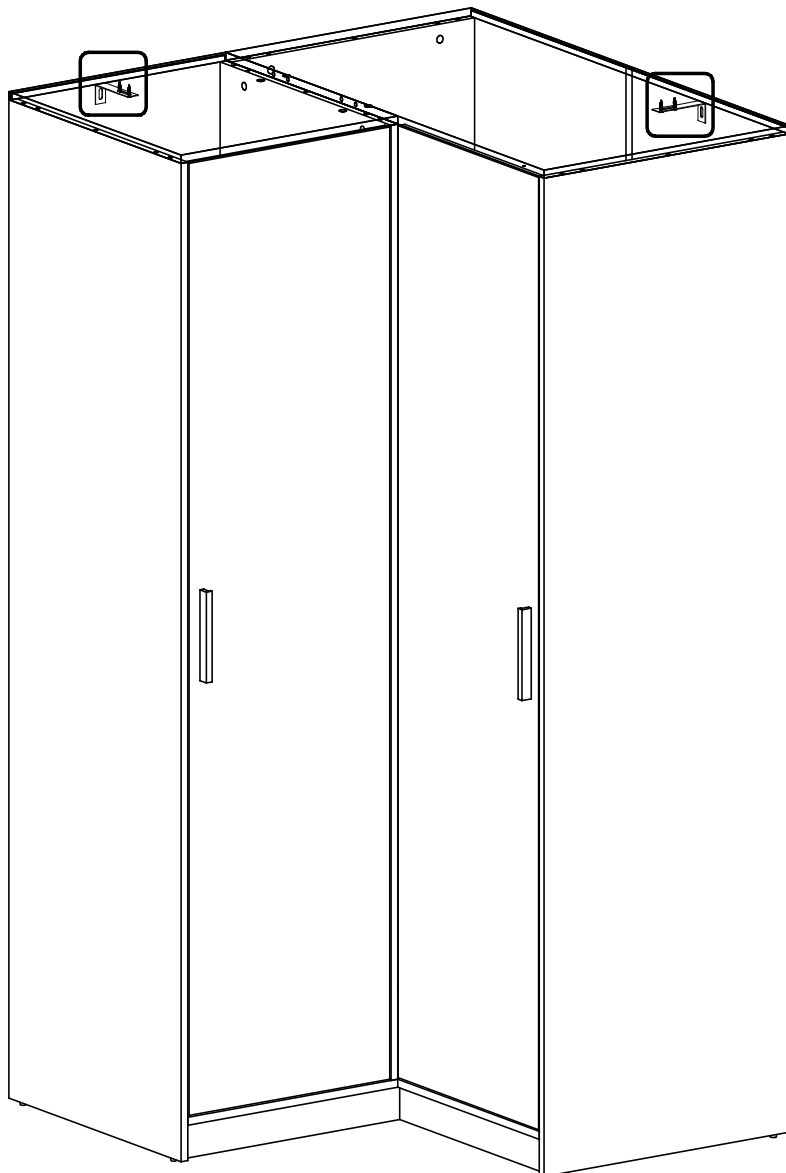
E17

x...(2)

G6

3x13 x...(4)

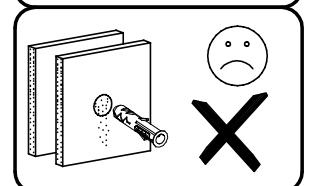
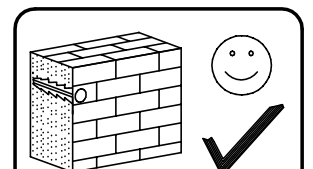


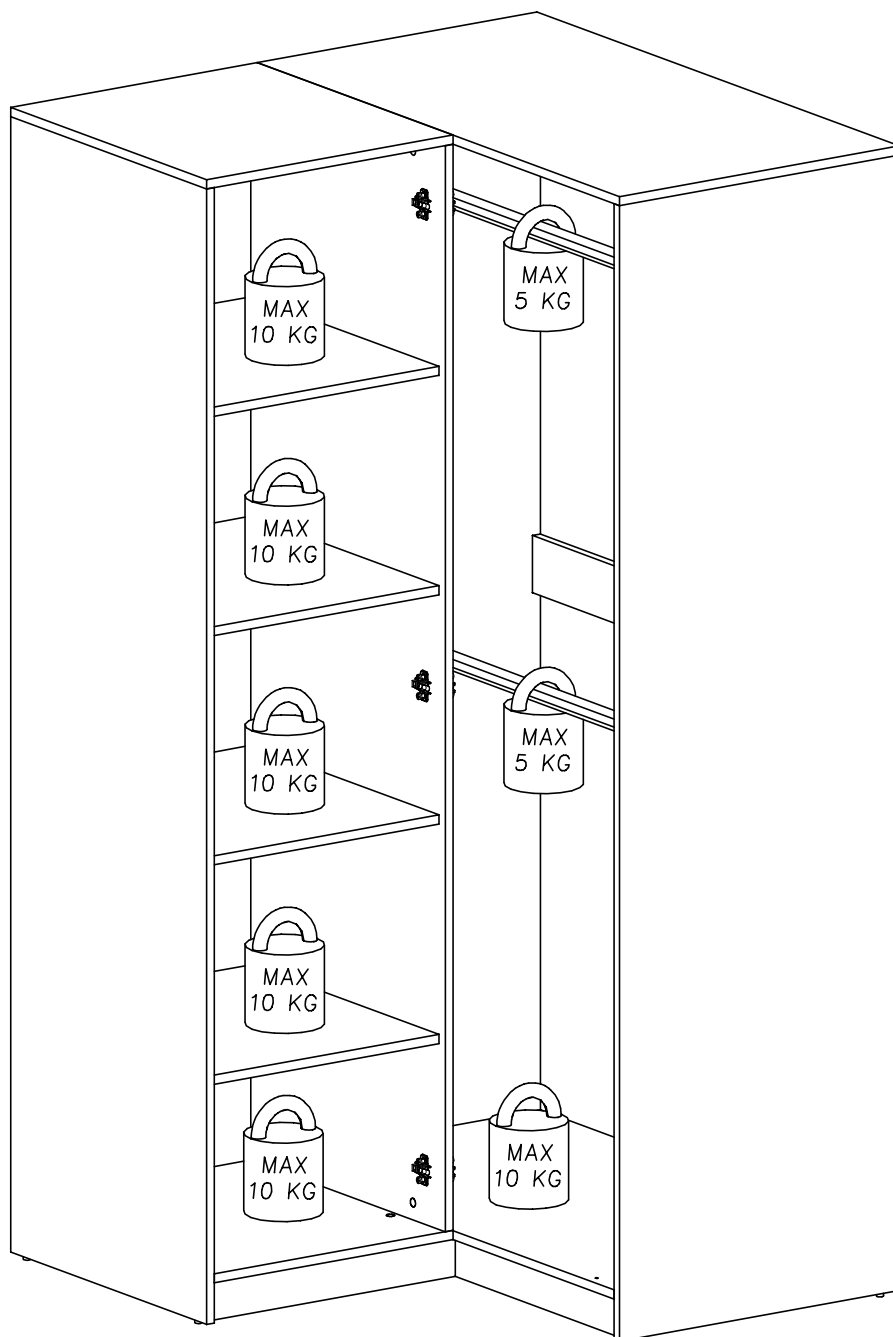


XIX



G4		x...(4)
M11		x...(2)
U6		x...(2)





Importe par- Imported by- Importiert von- Importado por- Importato da- Geïmporteerd door-
Importado por- Importowane przez :

VENTE-UNIQUE.COM

9 Rue Jacquart 93310 Le Pré-Saint-Gervais

gpsr@vente-unique.com

Fabriqu  en Pologne/ Made in Poland/ Hergestellt in Polen/ Hecho en Polonia/ Prodotto in
Polonia/ Gemaakt in Polen/ Feito na Pol nia/ Wyprodukowano w Polsce



Adresses sur quefairedemesdechets.fr