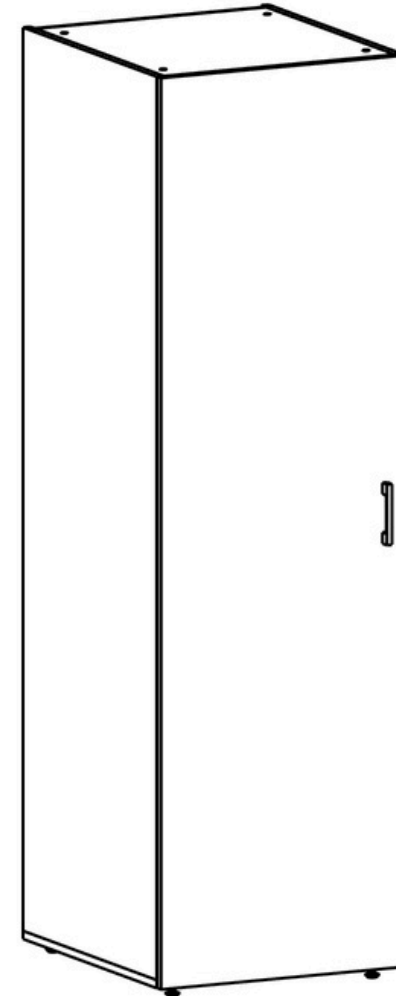
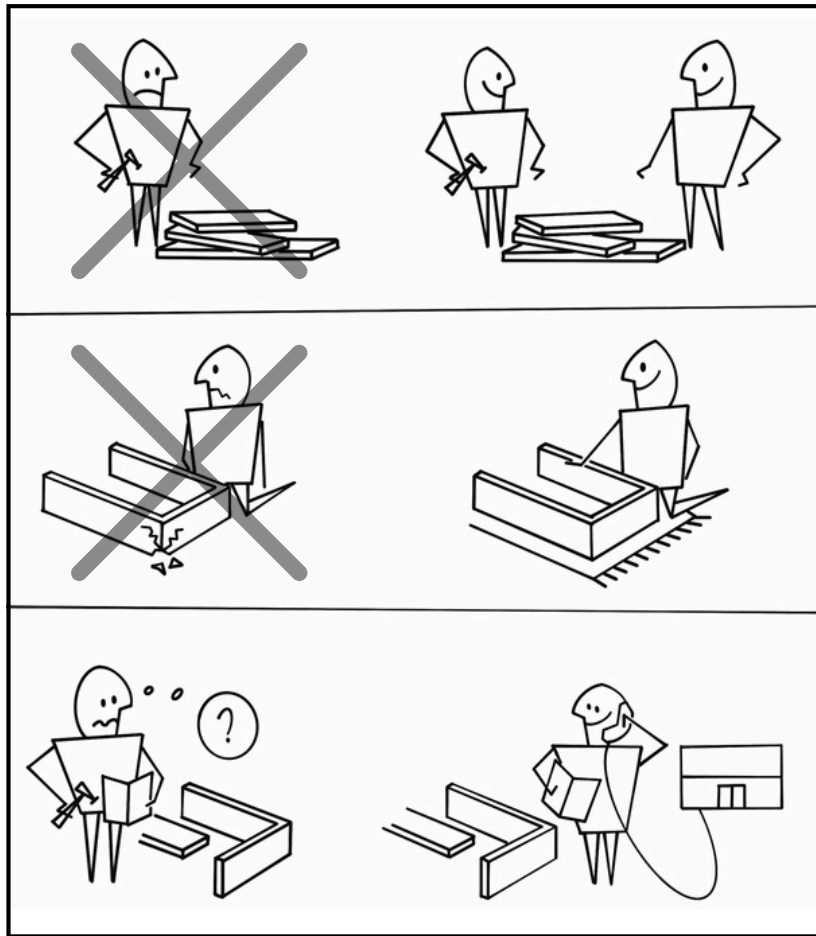


roomArt<sup>®</sup>  
collection



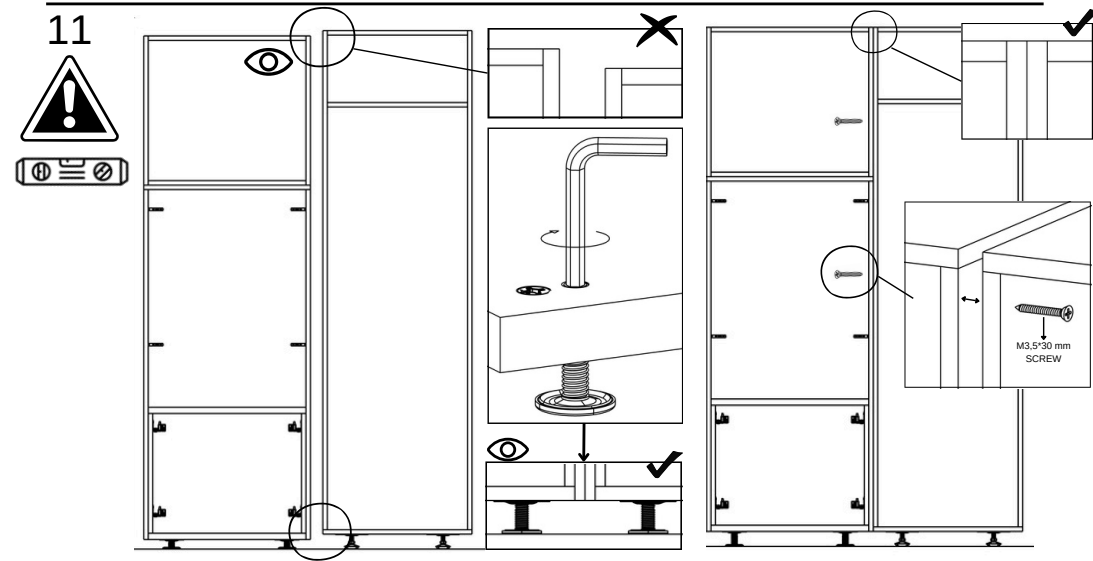
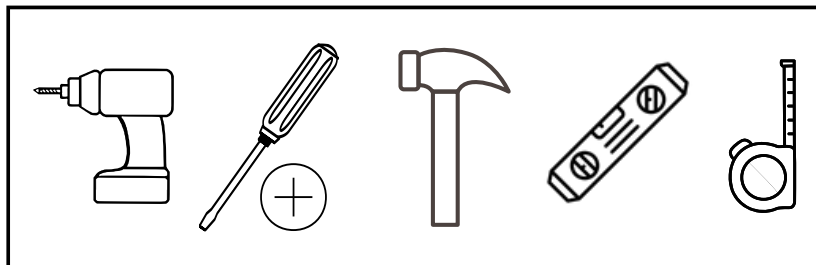
..... C60 .....



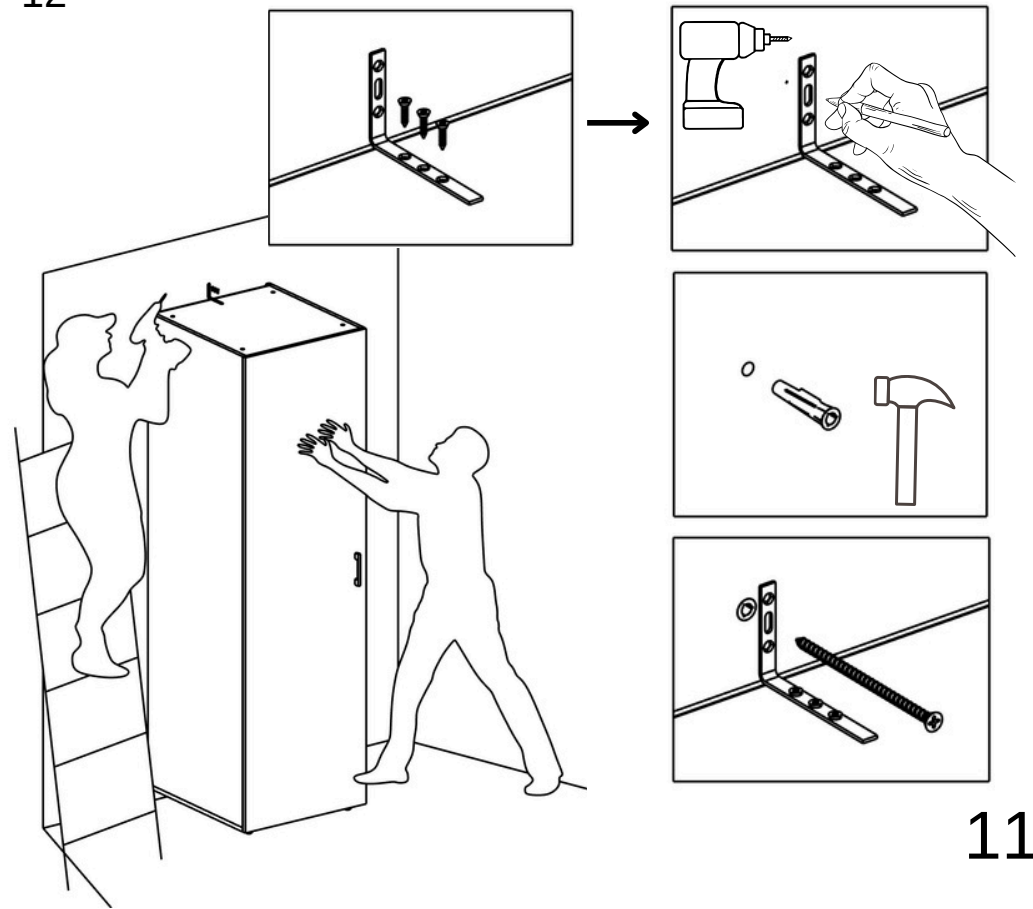
Kundendienst / Deutschland : +49 160 140 13 92

Klantenservice / Nederland : support@roomartstore.nl

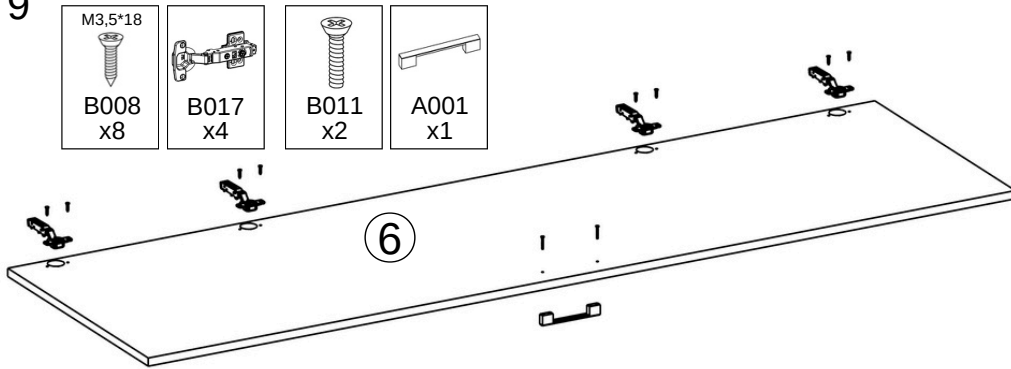
Müşteri Hizmetleri / Türkiye : +90 543 577 25 27



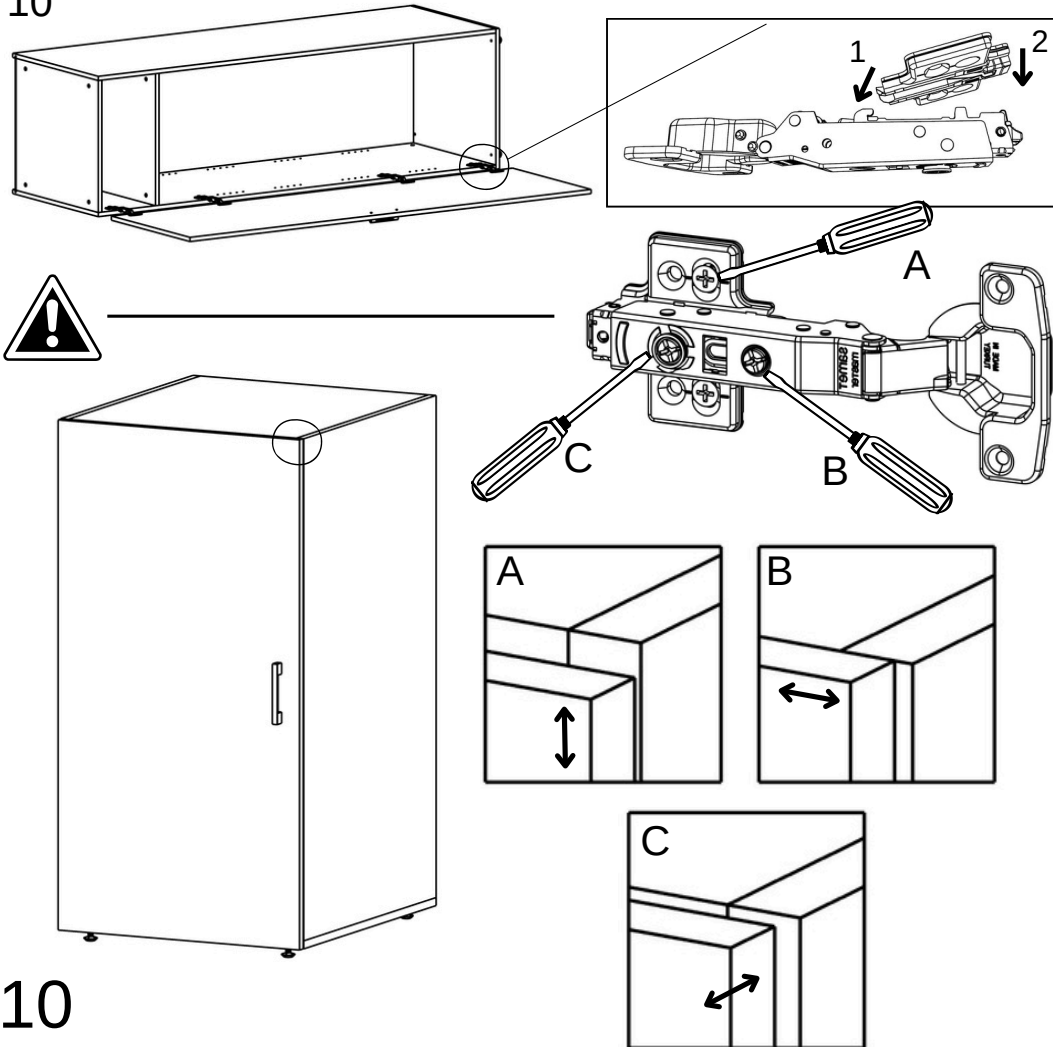
12



9



10



10

### Reklamation und Widerrufsrecht

Bitte öffnen Sie die Pakete und prüfen Sie, ob mit den Teilen alles in Ordnung ist. Falls ein Teil beschädigt geliefert wird, kontaktieren Sie uns bitte über den Bereich "Kontakt" auf unserer Website. ([www.roomartstore.de](http://www.roomartstore.de))

Damit der Produktpreis vollständig erstattet werden kann, beachten Sie bitte, dass das Produkt vollständig, in der Originalverpackung und ohne Installation versendet werden muss. Da unsere Produkte im zerlegten Zustand verschickt werden, werden Rücksendungen nach der Installation nicht akzeptiert.

### Complaints and right of withdrawal (return policy)

Please open the packaging and check whether everything is OK with the parts. If an item is delivered damaged, please contact us via the "Contact Us" section of our website.

Please note that for a full refund of the product price, the product must be returned complete, in its original packaging and without installation. If our products are shipped disassembled, returns will not be accepted after installation.

### Klachten en herroepingsrecht (retourprocedure)

Open de verpakking en controleer of alles in orde is met de onderdelen. Als een artikel beschadigd wordt geleverd, neem dan contact met ons op via het gedeelte "Contact" op onze website. ([www.roomartstore.nl](http://www.roomartstore.nl))

Houd er rekening mee dat voor een volledige terugbetaling van de productprijs het product compleet, in de originele verpakking en zonder installatie moet worden geretourneerd. Als onze producten gedemonteerd worden verzonden, worden retourzendingen na installatie niet geaccepteerd.

### Réclamations et droit de rétractation (politique de retour)

Veuillez ouvrir l'emballage et vérifier si tout va bien avec les pièces. Si un article est livré endommagé, veuillez nous contacter via la section « Contactez-nous » de notre site Internet.

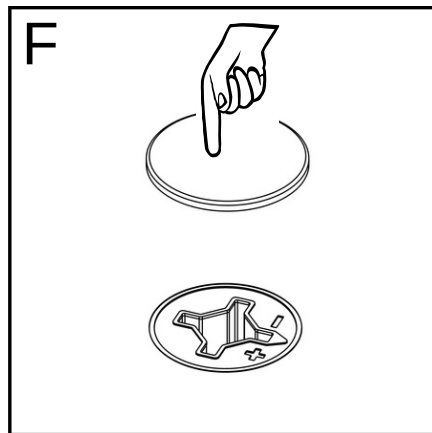
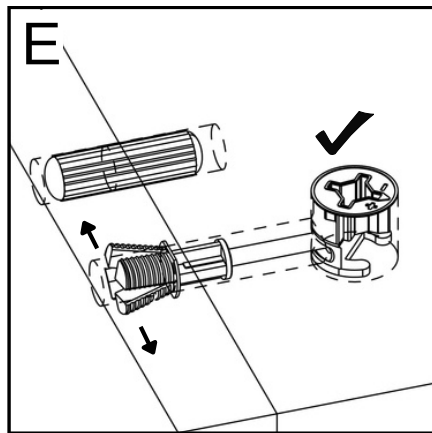
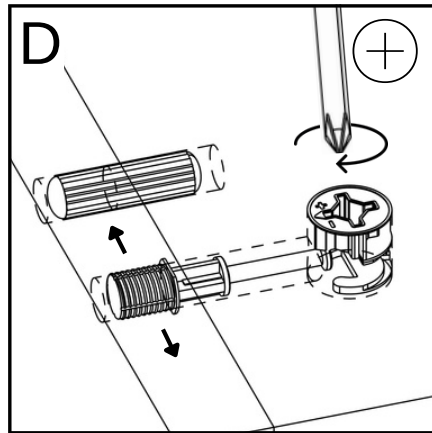
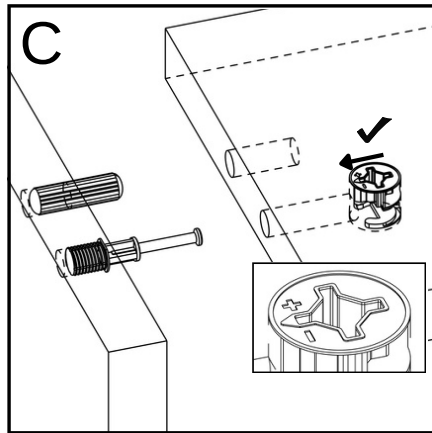
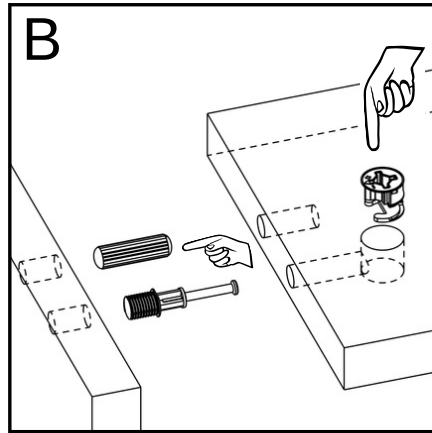
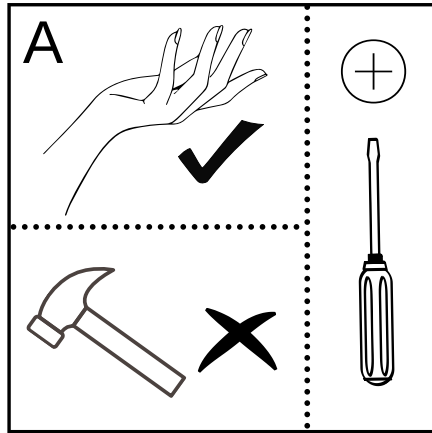
Veuillez noter que pour un remboursement intégral du prix du produit, le produit doit être retourné complet, dans son emballage d'origine et sans installation. Étant donné que nos produits sont expédiés démontés, les retours ne seront pas acceptés après l'installation.

### Şikayetler ve cayma hakkı (iade prosedürü)

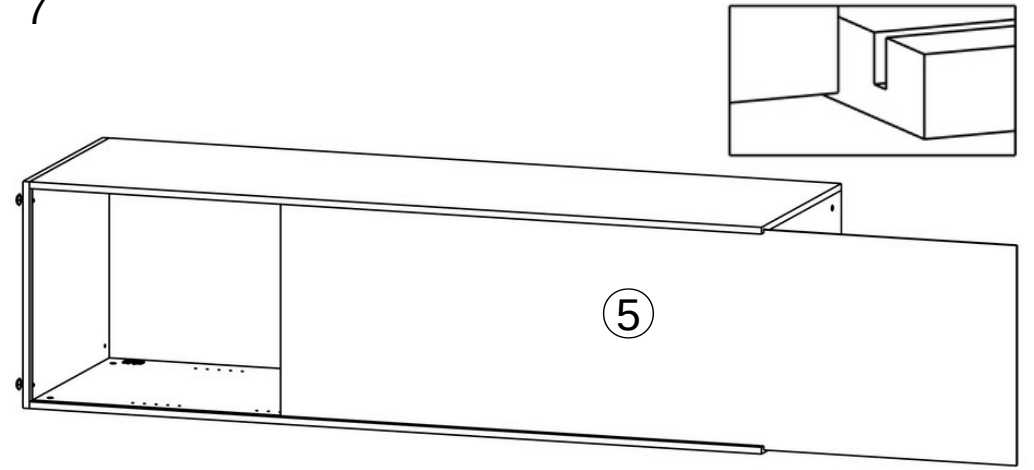
Lütfen ambalajı açın ve parçalarda her şeyin yolunda olup olmadığını kontrol edin. Eğer ürün hasarlı teslim edilirse, lütfen web sitemizin "Bize Ulaşın" bölümünden bizimle iletişime geçin. ([www.roomartstore.com.tr](http://www.roomartstore.com.tr))

Ürün bedelinin tamamının iade edilebilmesi için ürünün eksiksiz, orijinal ambalajında ve kurulum yapılmadan iade edilmesi gerektiğini lütfen unutmayın. Ürünlerimiz demonte olarak gönderildiği takdirde kurulum sonrası iade kabul edilmeyecektir.

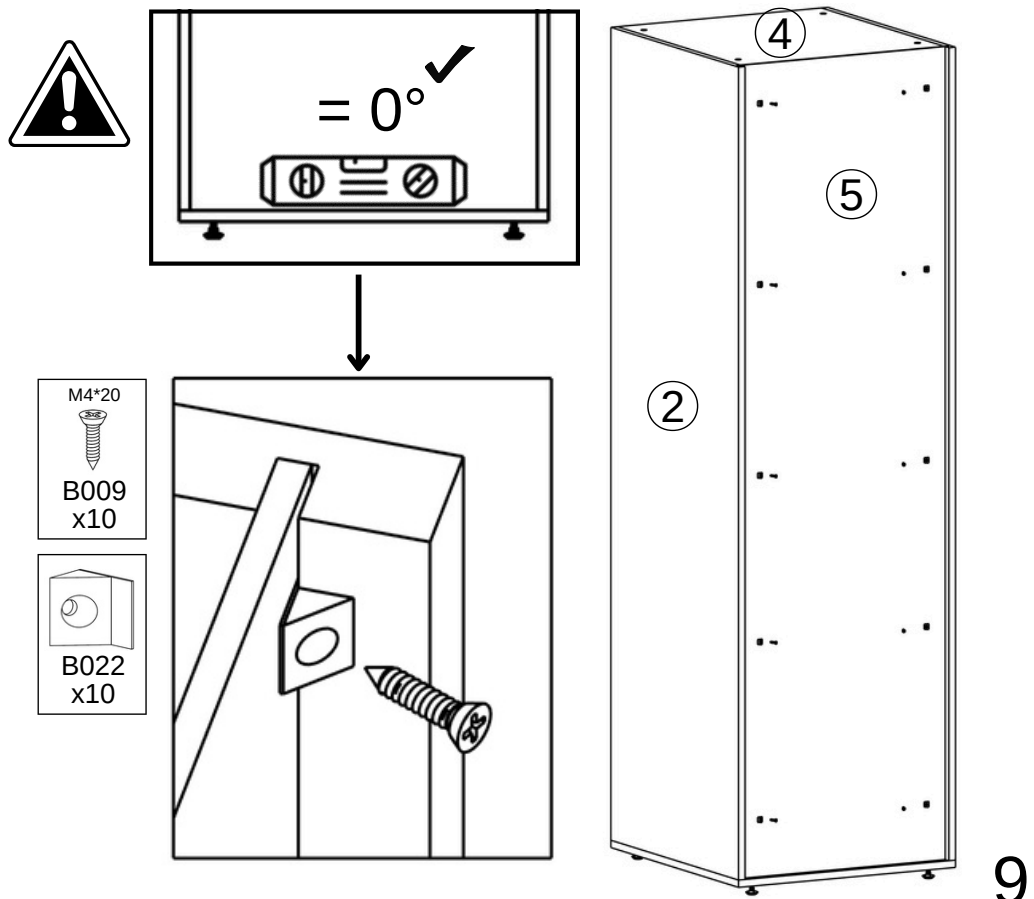
3



7

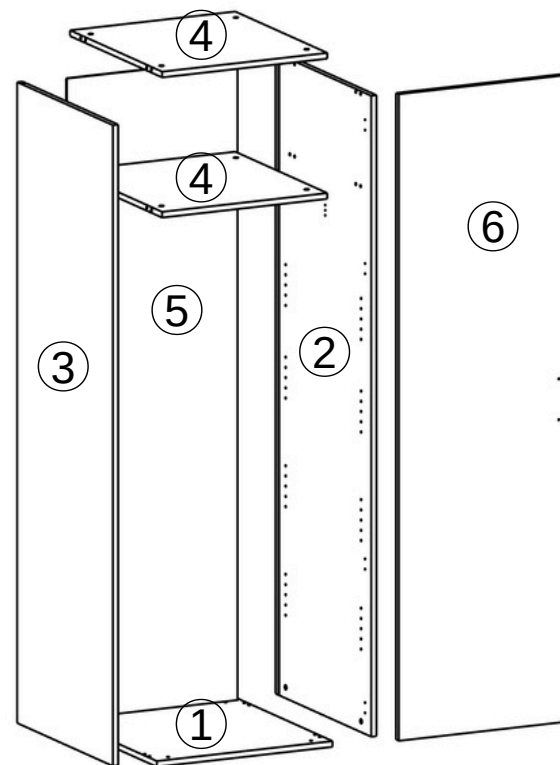
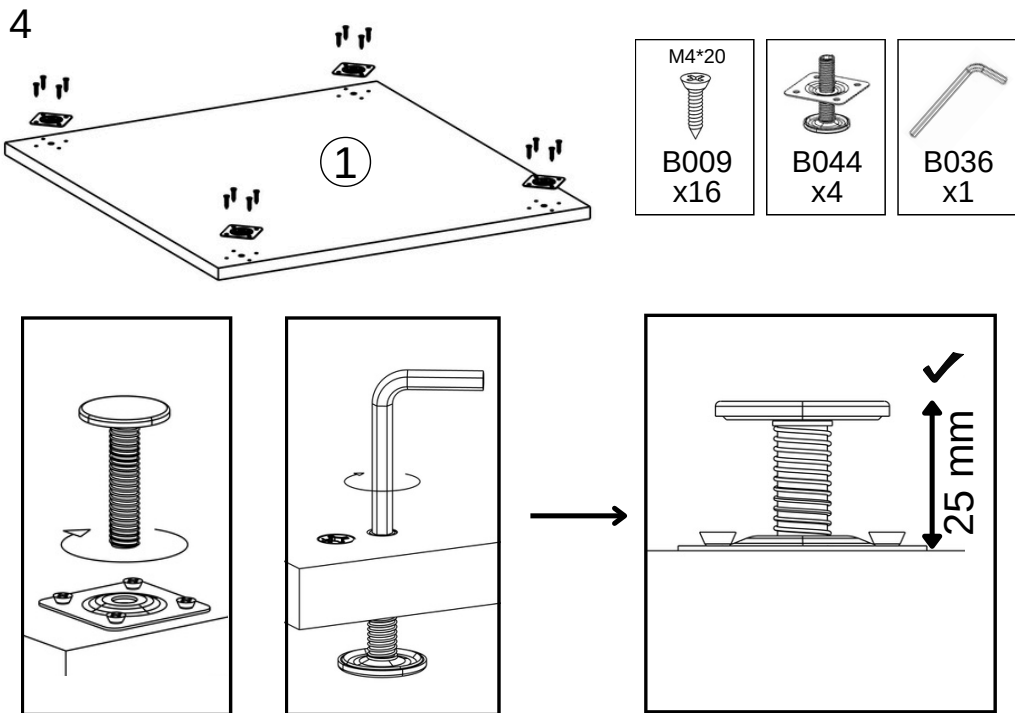


8

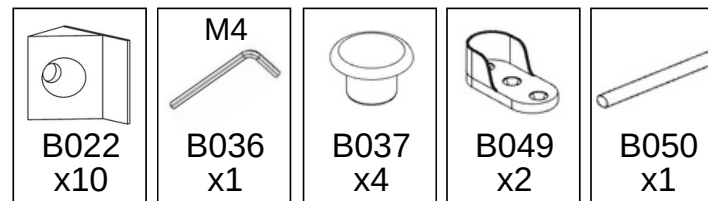
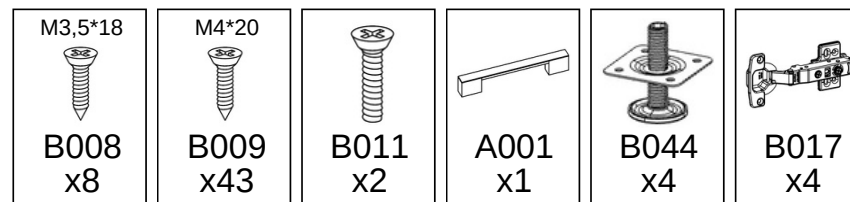
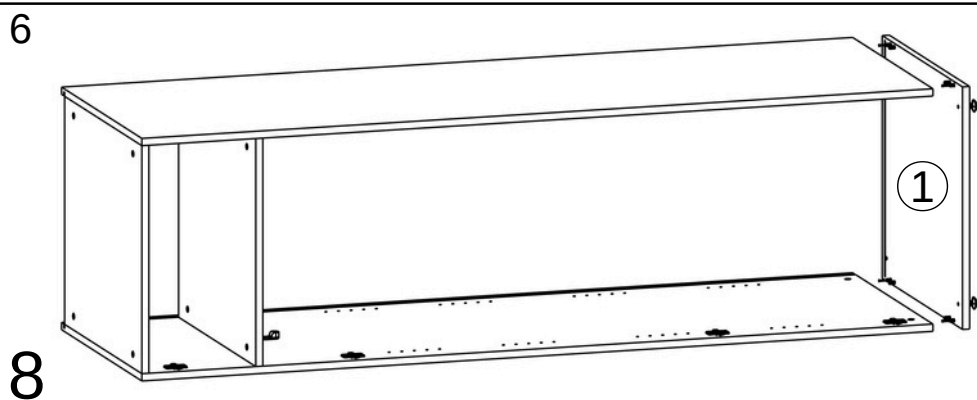
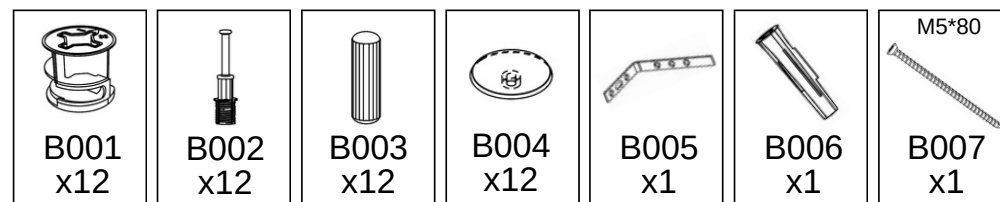
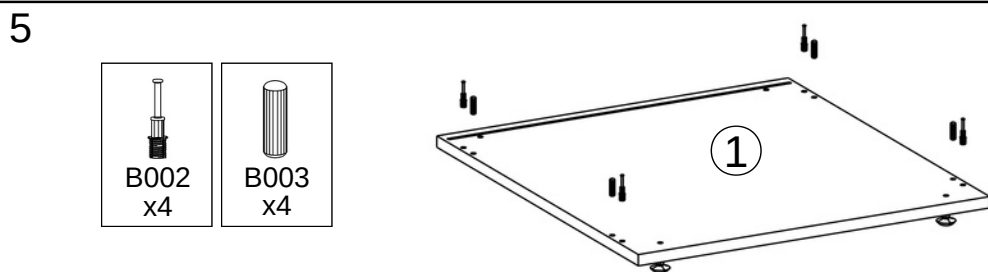


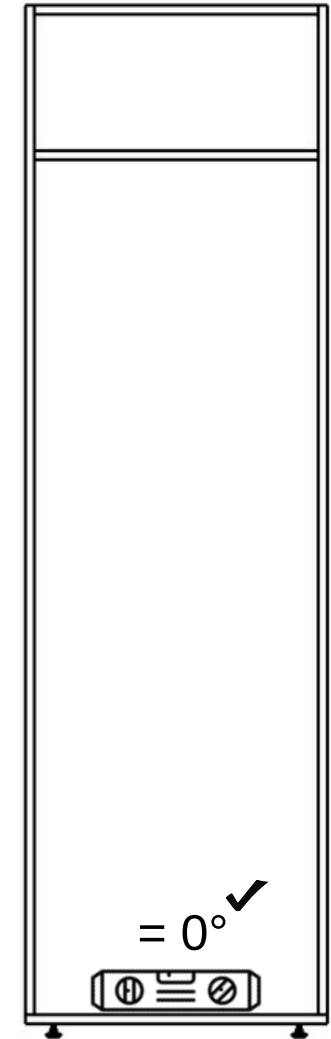
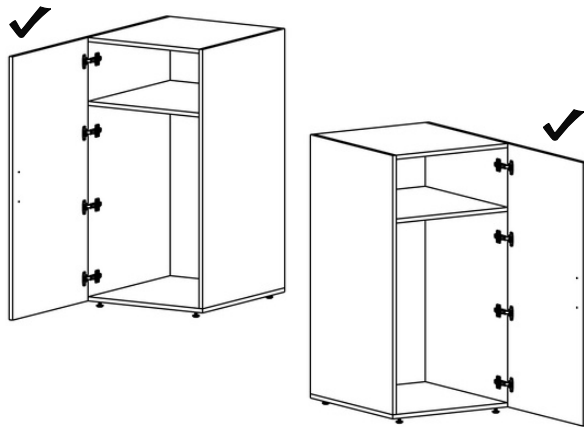
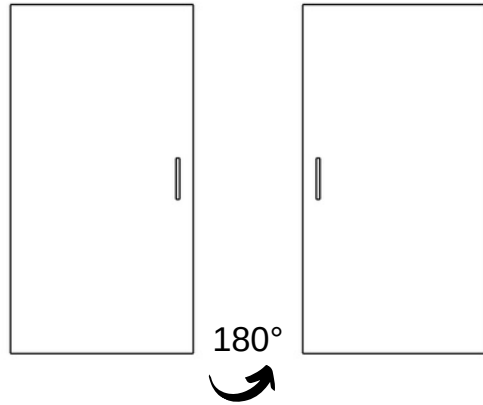
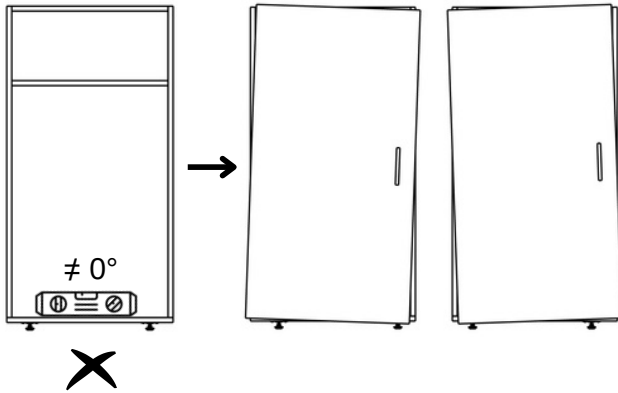
4

9

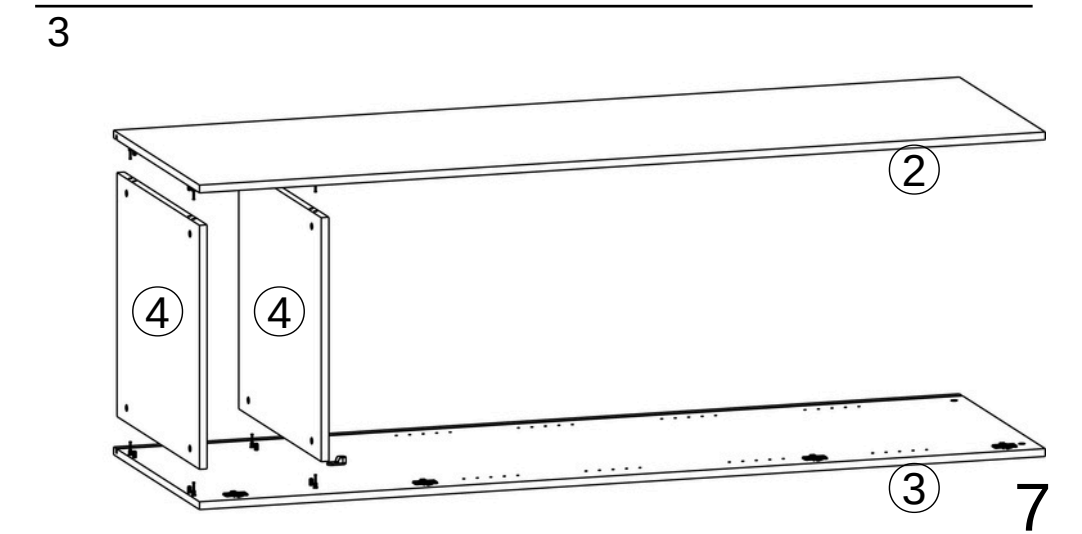
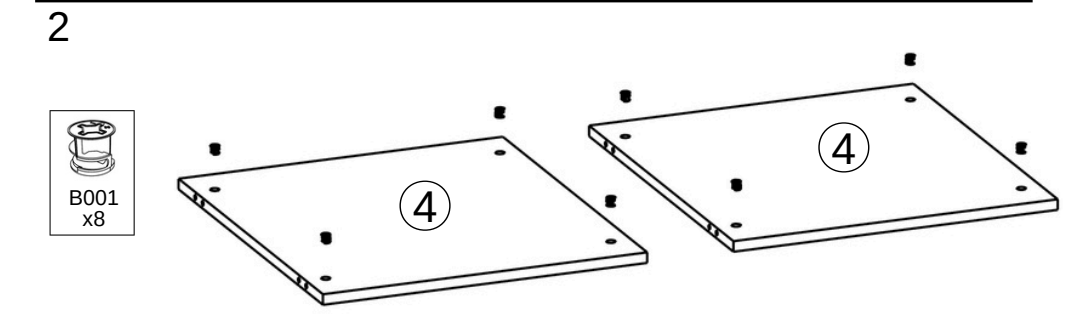
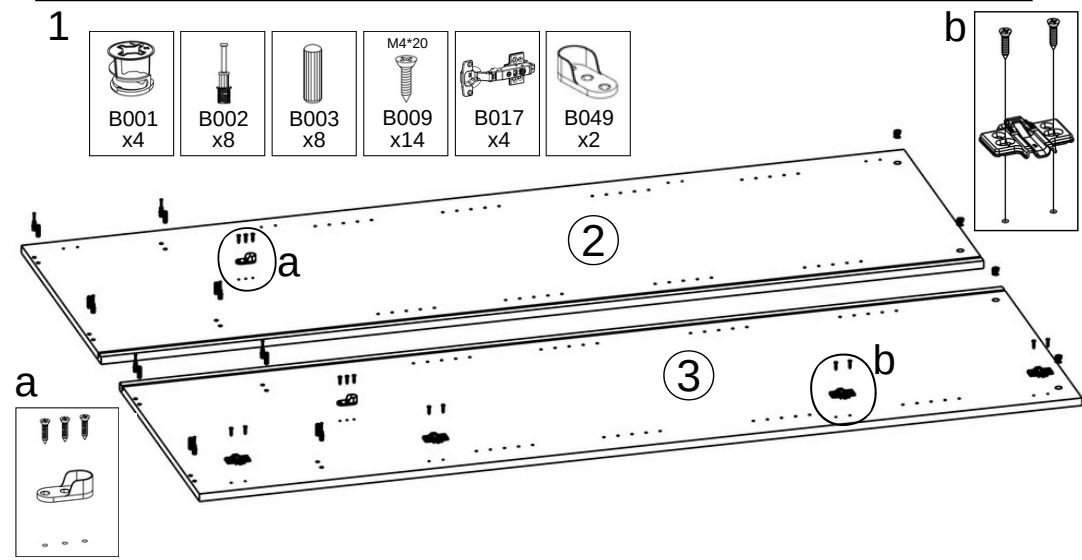


no	mm	
1	600 * 650 * 18	x1
2	2007 * 650 * 18	x1
3	2007 * 650 * 18	x1
4	564 * 625 * 18	x2
5	2018 * 583 * 5	x1
6	2025 * 597 * 18	x1

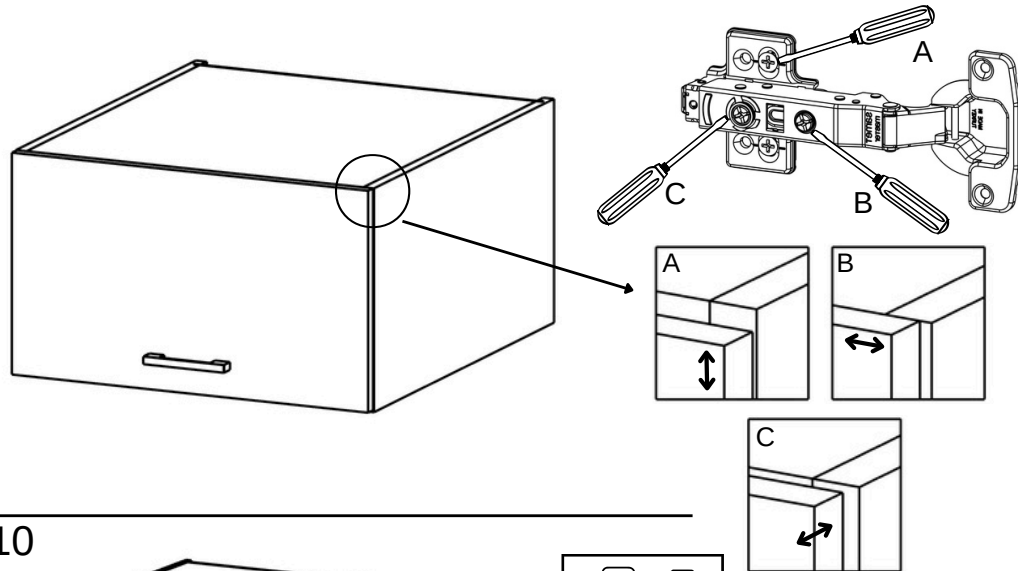




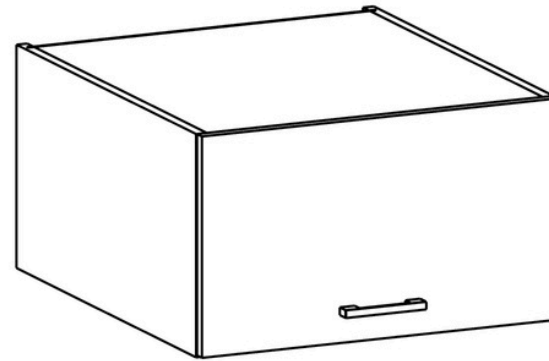
6



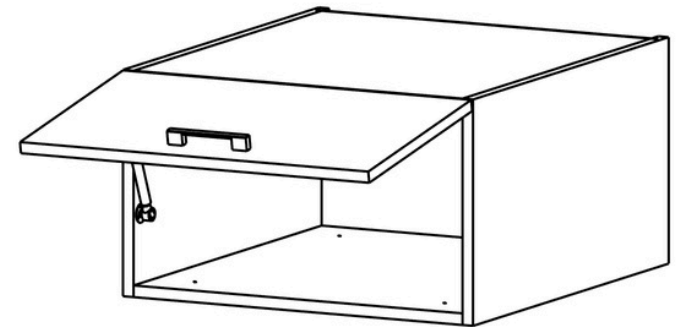
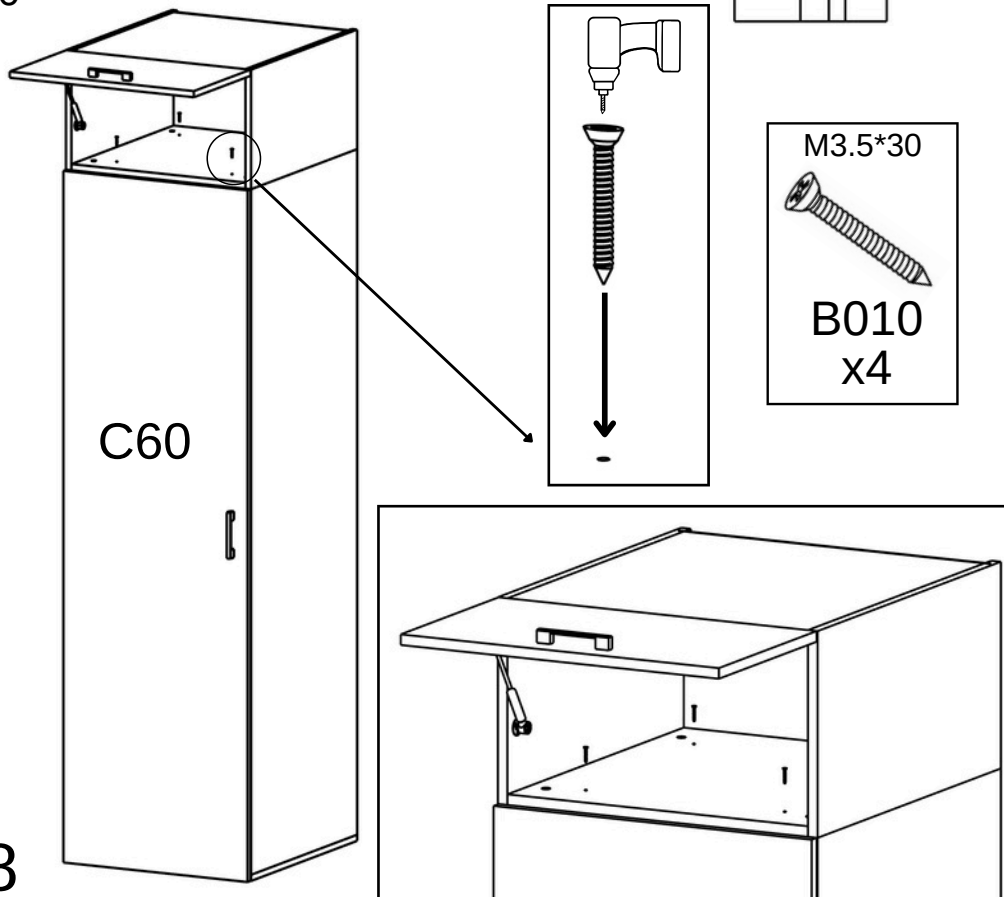
9



roomArt<sup>®</sup>  
collection



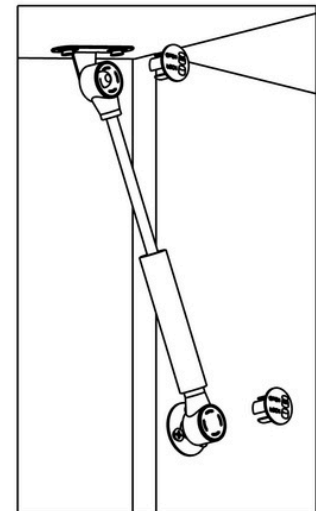
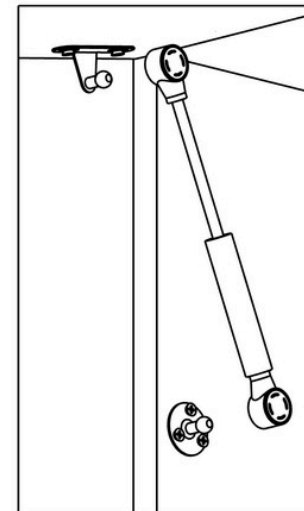
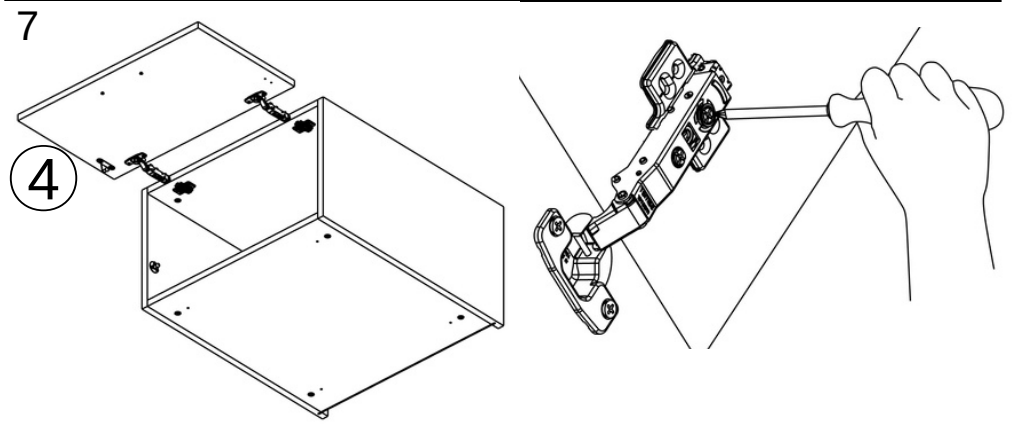
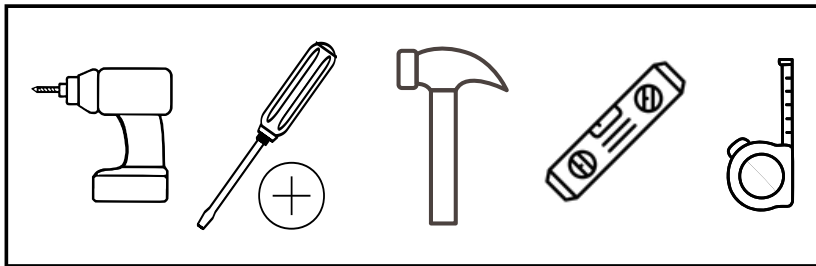
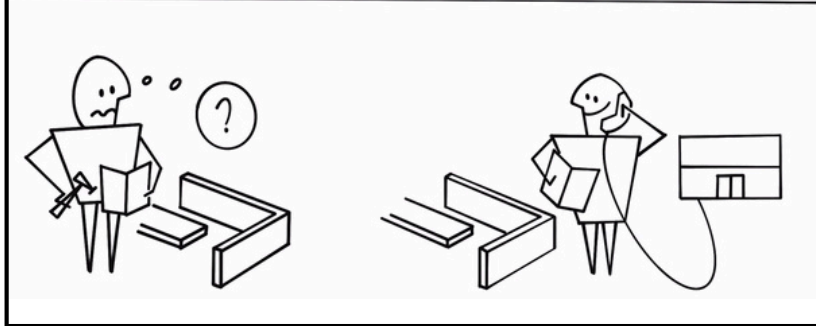
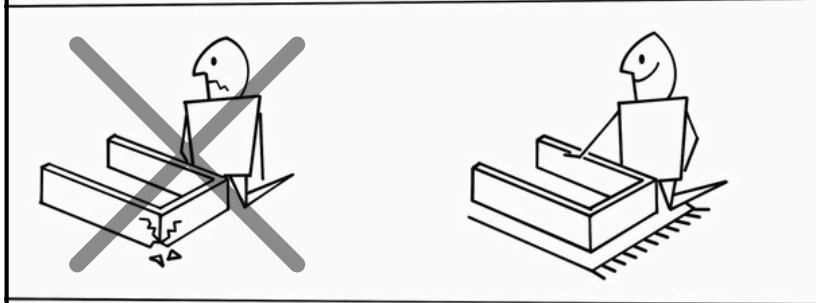
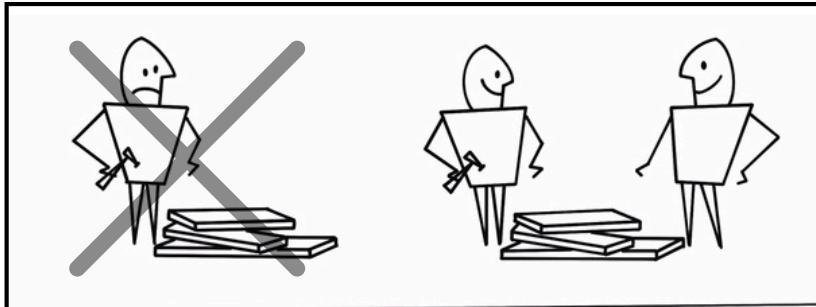
10

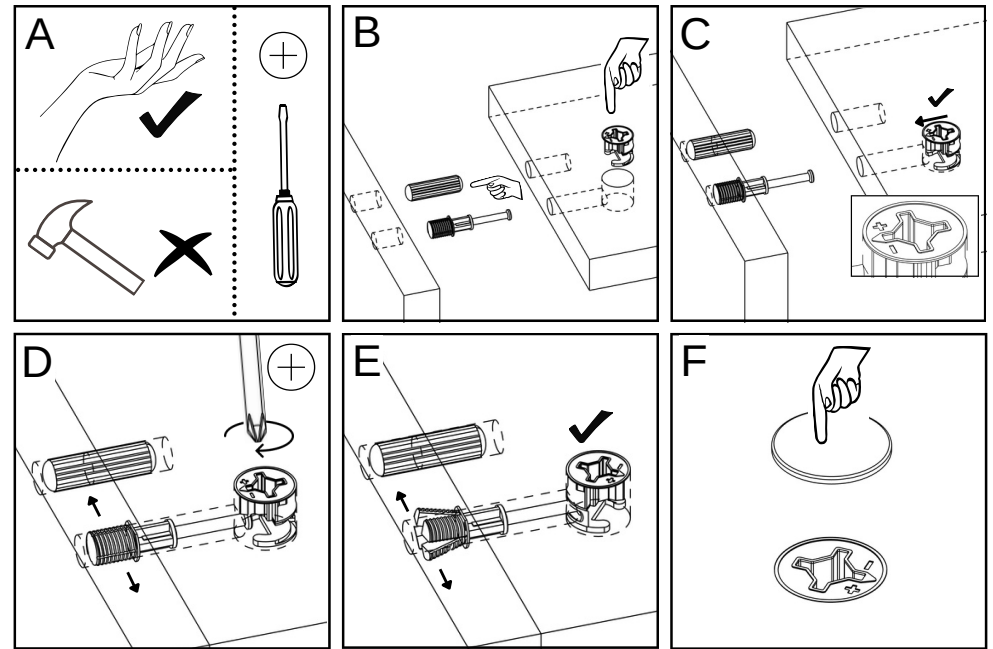
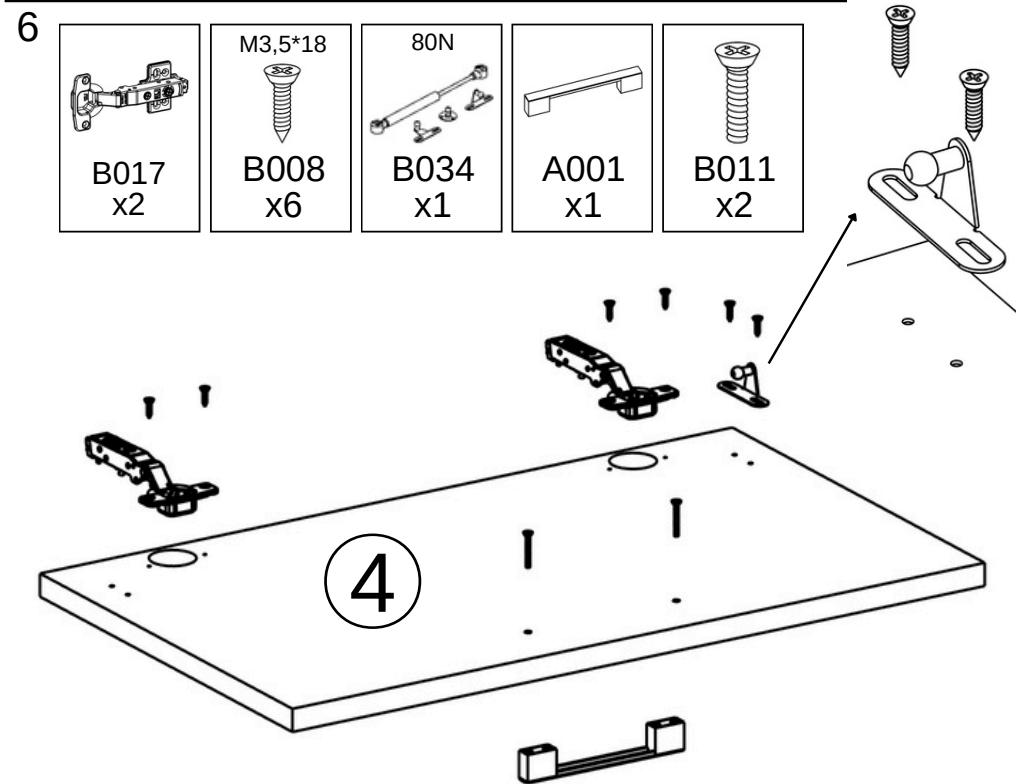
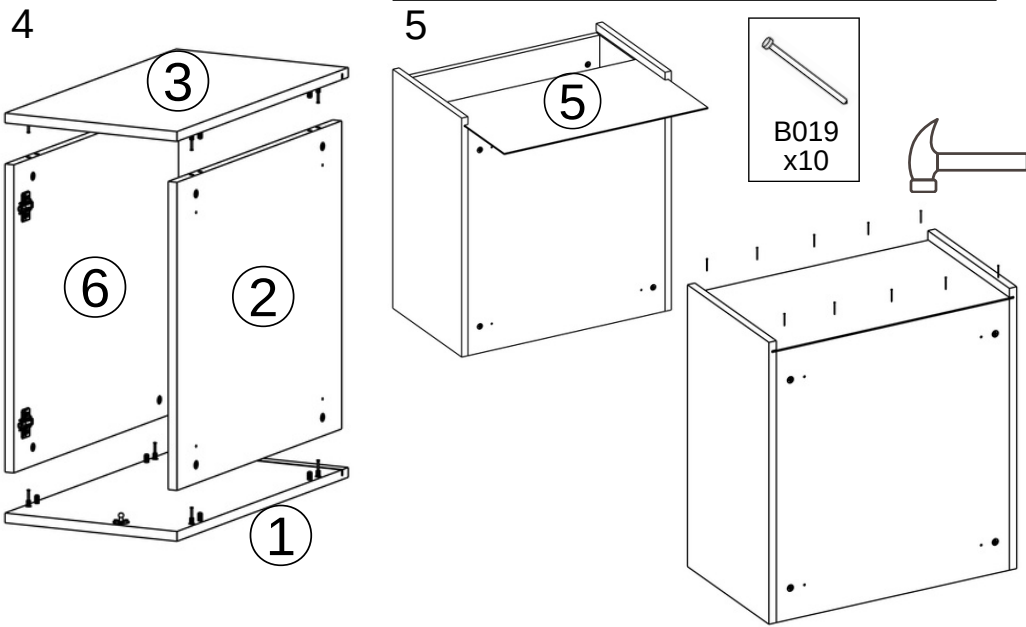


..... C260 .....

8

1





#### Reklamation und Widerrufsrecht

Bitte öffnen Sie die Pakete und prüfen Sie, ob mit den Teilen alles in Ordnung ist.  
Falls ein Teil beschädigt geliefert wird, kontaktieren Sie uns bitte über den Bereich "Kontakt" auf unserer Website. ([www.roomartstore.de](http://www.roomartstore.de))

Damit der Produktpreis vollständig erstattet werden kann, beachten Sie bitte, dass das Produkt vollständig, in der Originalverpackung und ohne Installation versendet werden muss. Da unsere Produkte im zerlegten Zustand verschickt werden, werden Rücksendungen nach der Installation nicht akzeptiert.

#### Complaints and right of withdrawal (return policy)

Please open the packaging and check whether everything is OK with the parts.  
If an item is delivered damaged, please contact us via the "Contact Us" section of our website.

Please note that for a full refund of the product price, the product must be returned complete, in its original packaging and without installation. If our products are shipped disassembled, returns will not be accepted after installation.

#### Klachten en herroepingsrecht (retourprocedure)

Open de verpakking en controleer of alles in orde is met de onderdelen.  
Als een artikel beschadigd wordt geleverd, neem dan contact met ons op via het gedeelte "Contact" op onze website. ([www.roomartstore.nl](http://www.roomartstore.nl))

Houd er rekening mee dat voor een volledige terugbetaling van de productprijs het product compleet, in de originele verpakking en zonder installatie moet worden geretourneerd. Als onze producten gedemonteerd worden verzonden, worden retourzendingen na installatie niet geaccepteerd.

#### Réclamations et droit de rétractation (politique de retour)

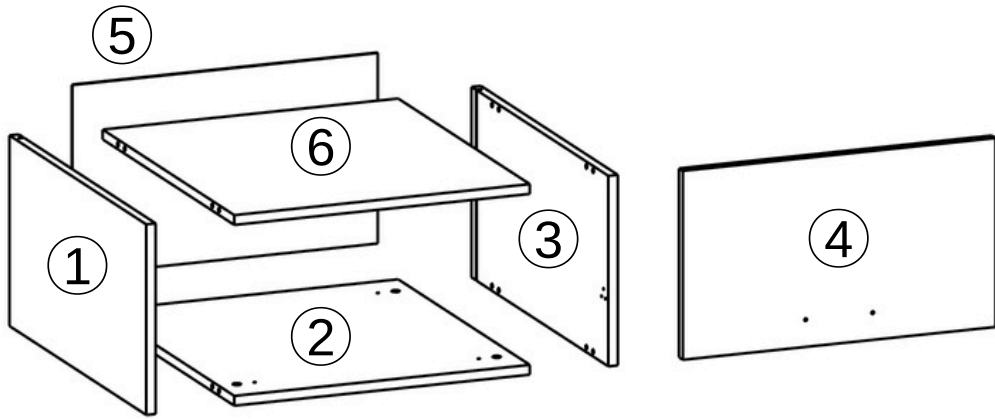
Veillez ouvrir l'emballage et vérifier si tout va bien avec les pièces.  
Si un article est livré endommagé, veuillez nous contacter via la section « Contactez-nous » de notre site Internet.









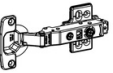



Veillez noter que pour un remboursement intégral du prix du produit, le produit doit être retourné complet, dans son emballage d'origine et sans installation. Étant donné que nos produits sont expédiés démontés, les retours ne seront pas acceptés après l'installation.

#### Şikayetler ve cayma hakkı (iade prosedürü)

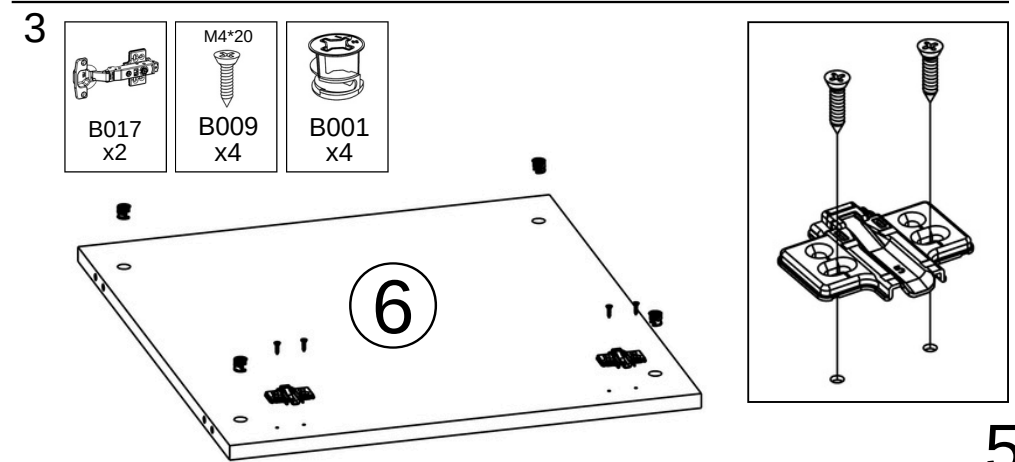
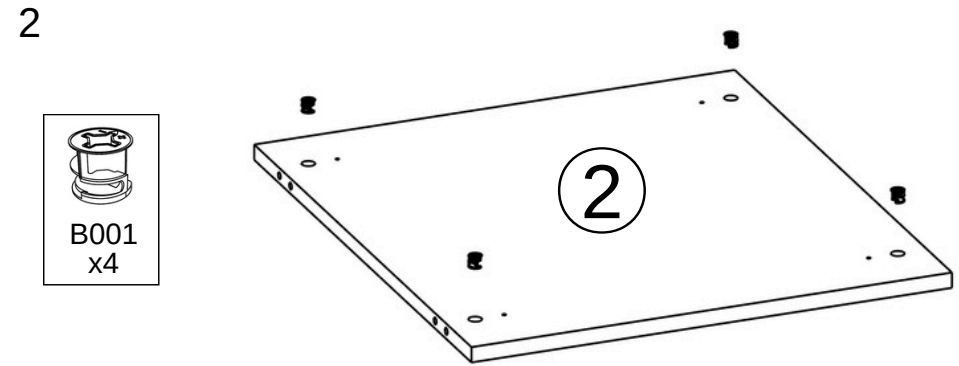
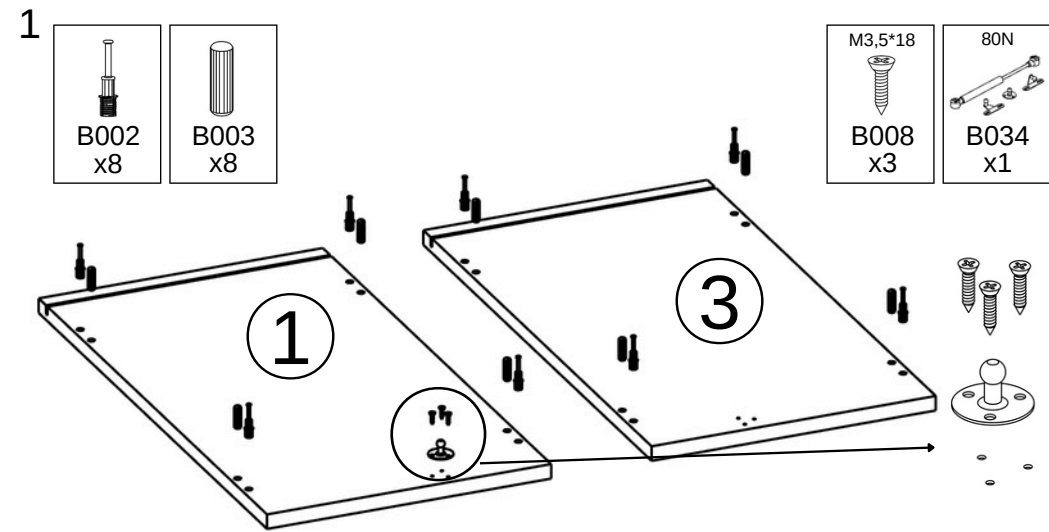
Lütfen ambalajı açın ve parçalarda her şeyin yolunda olup olmadığını kontrol edin.  
Eğer ürün hasarlı teslim edilirse, lütfen web sitemizin "Bize Ulaşın" bölümünden bizimle iletişime geçin. ([www.roomartstore.com.tr](http://www.roomartstore.com.tr))

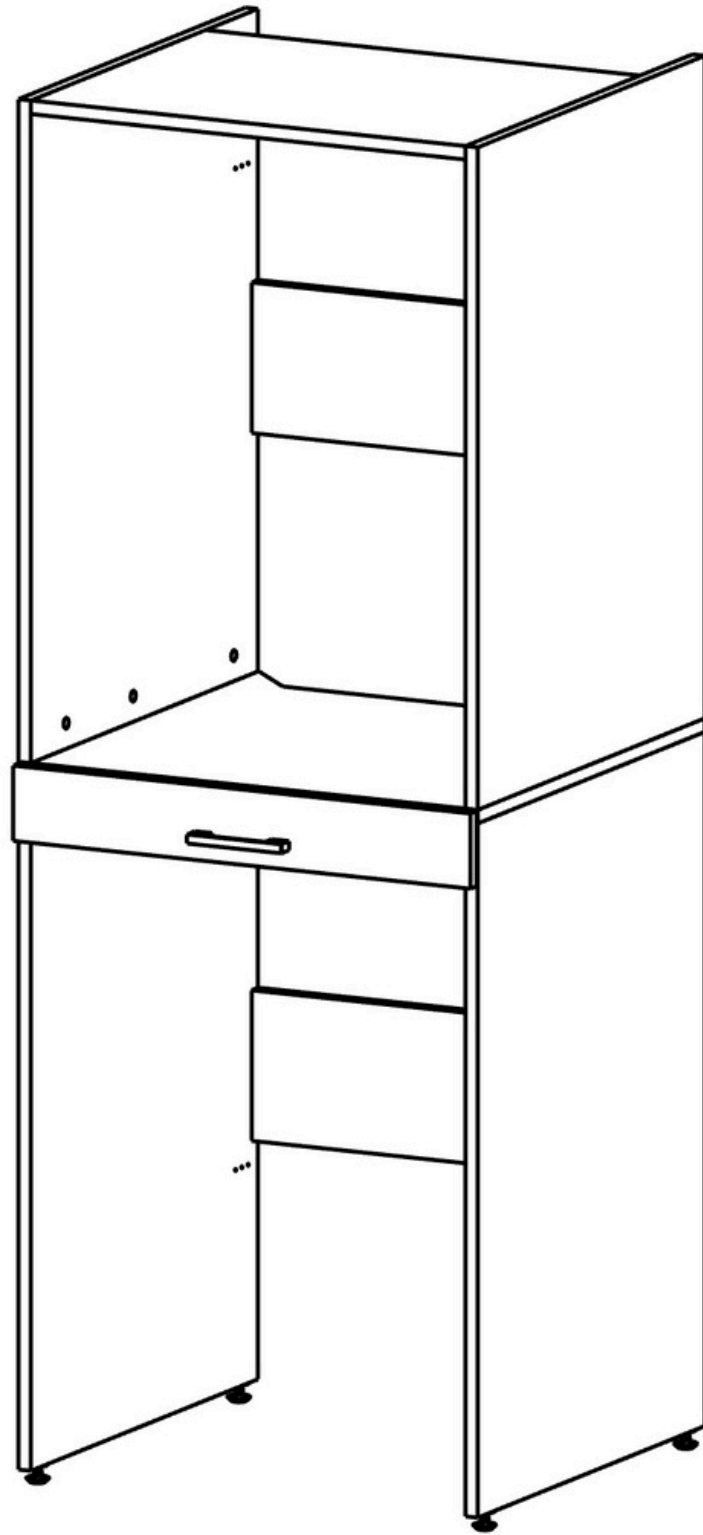
Ürün bedelinin tamamının iade edilebilmesi için ürünün eksiksiz, orijinal ambalajında ve kurulum yapılmadan iade edilmesi gerektiğini lütfen unutmayın. Ürünlerimiz demonte olarak gönderildiği takdirde kurulum sonrası iade kabul edilmeyecektir.



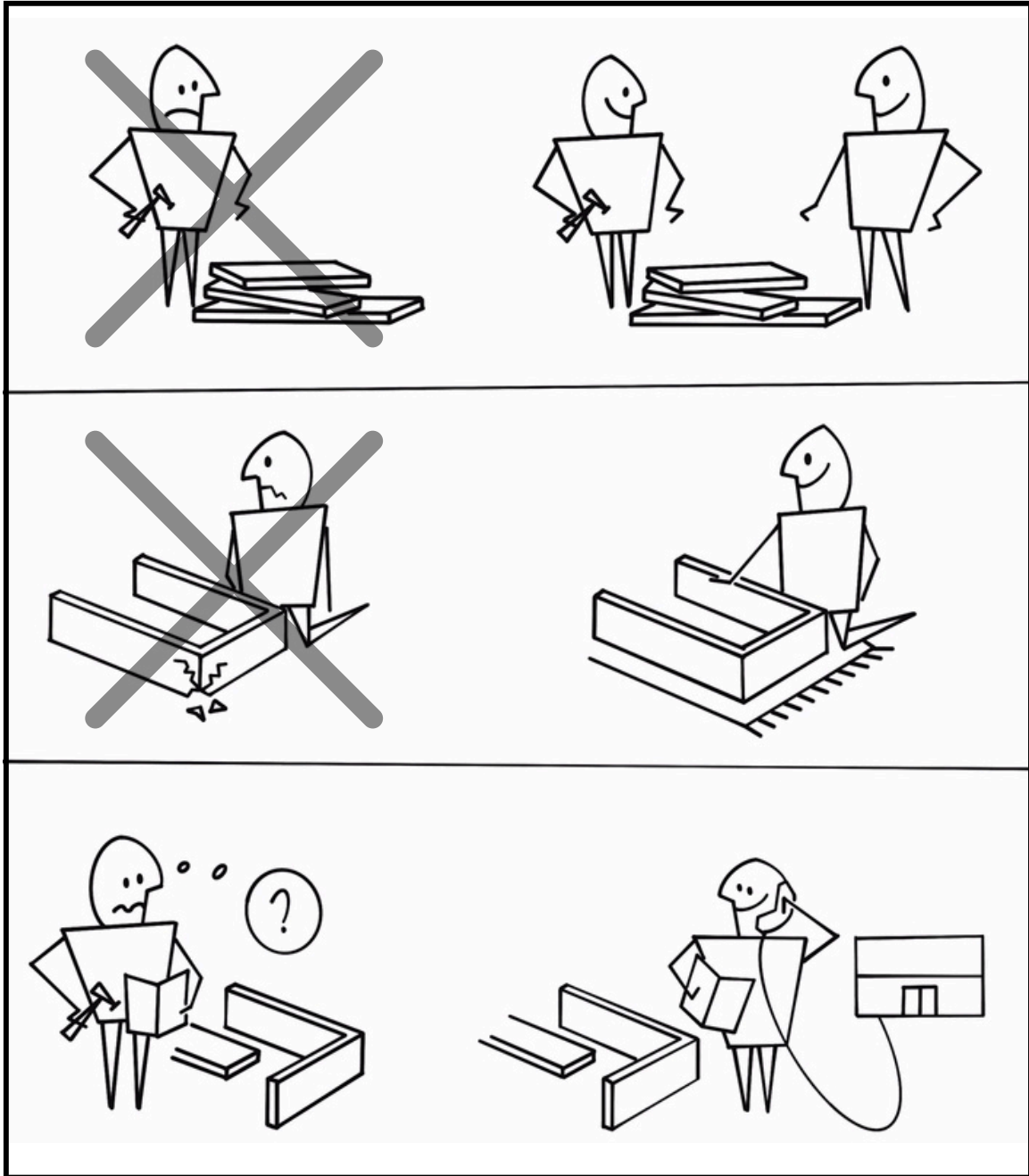
 B001 x8	 B002 x8	 B003 x8	 B004 x8
 B008 x10	 B009 x4	 B010 x4	 B011 x2
 B017 x2	 B019 x10	 B034 x1	 A001 x1

no -	mm
1 -	350 * 650 * 18
2 -	564 * 625 * 18
3 -	350 * 650 * 18
4 -	597 * 347 * 18
5 -	583 * 350 * 3
6 -	564 * 625 * 18





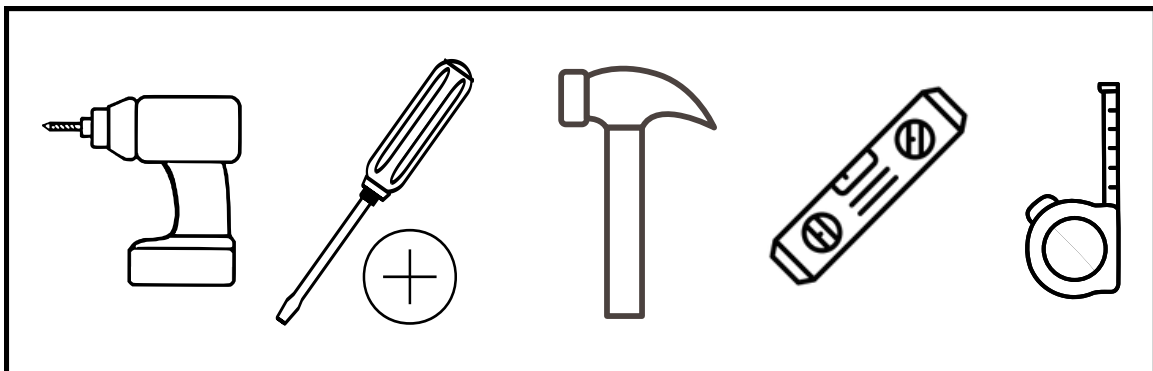
..... D .....



**Kundendienst / Deutschland : +49 160 140 13 92**

**Klantenservice / Nederland : [support@roomartstore.nl](mailto:support@roomartstore.nl)**

**Müşteri Hizmetleri / Türkiye : +90 543 577 25 27**



## **Reklamation und Widerrufsrecht**

Bitte öffnen Sie die Pakete und prüfen Sie, ob mit den Teilen alles in Ordnung ist.

Falls ein Teil beschädigt geliefert wird, kontaktieren Sie uns bitte über den Bereich "*Kontakt*" auf unserer Website. ([www.roomartstore.de](http://www.roomartstore.de))

Damit der Produktpreis vollständig erstattet werden kann, beachten Sie bitte, dass das Produkt vollständig, in der Originalverpackung und ohne Installation versendet werden muss. Da unsere Produkte im zerlegten Zustand verschickt werden, werden Rücksendungen nach der Installation nicht akzeptiert.

.....

## **Complaints and right of withdrawal (return policy)**

Please open the packaging and check whether everything is OK with the parts.

If an item is delivered damaged, please contact us via the "*Contact Us*" section of our website.

Please note that for a full refund of the product price, the product must be returned complete, in its original packaging and without installation. If our products are shipped disassembled, returns will not be accepted after installation.

.....

## **Klachten en herroepingsrecht (retourprocedure)**

Open de verpakking en controleer of alles in orde is met de onderdelen.

Als een artikel beschadigd wordt geleverd, neem dan contact met ons op via het gedeelte "*Contact*" op onze website. ([www.roomartstore.nl](http://www.roomartstore.nl))

Houd er rekening mee dat voor een volledige terugbetaling van de productprijs het product compleet, in de originele verpakking en zonder installatie moet worden geretourneerd. Als onze producten gedemonteerd worden verzonden, worden retourzendingen na installatie niet geaccepteerd.

.....

## **Réclamations et droit de rétractation (politique de retour)**

Veuillez ouvrir l'emballage et vérifier si tout va bien avec les pièces.

Si un article est livré endommagé, veuillez nous contacter via la section « *Contactez-nous* » de notre site Internet.

Veuillez noter que pour un remboursement intégral du prix du produit, le produit doit être retourné complet, dans son emballage d'origine et sans installation. Étant donné que nos produits sont expédiés démontés, les retours ne seront pas acceptés après l'installation.

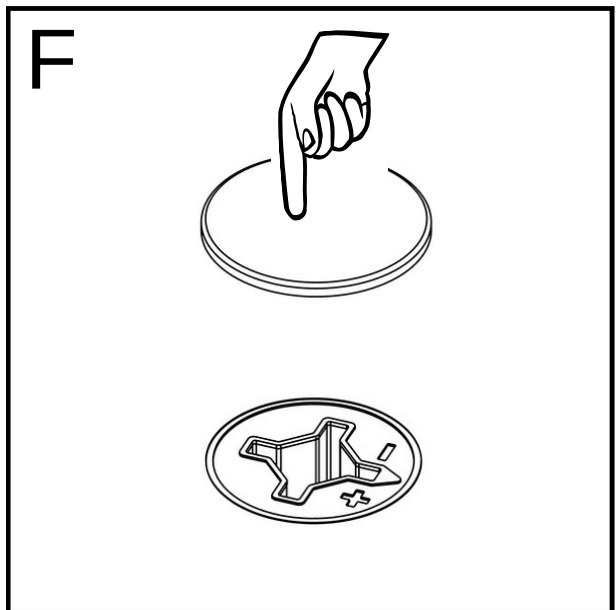
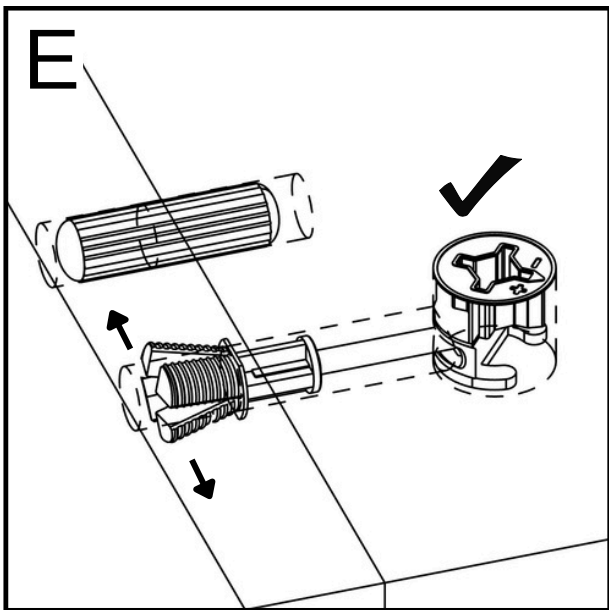
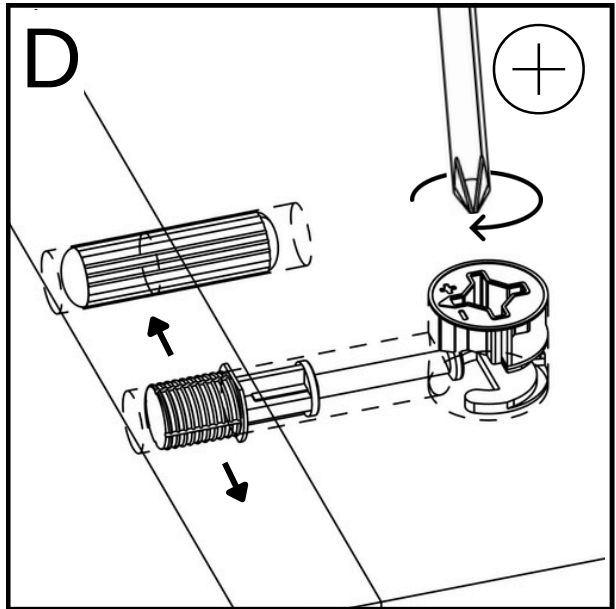
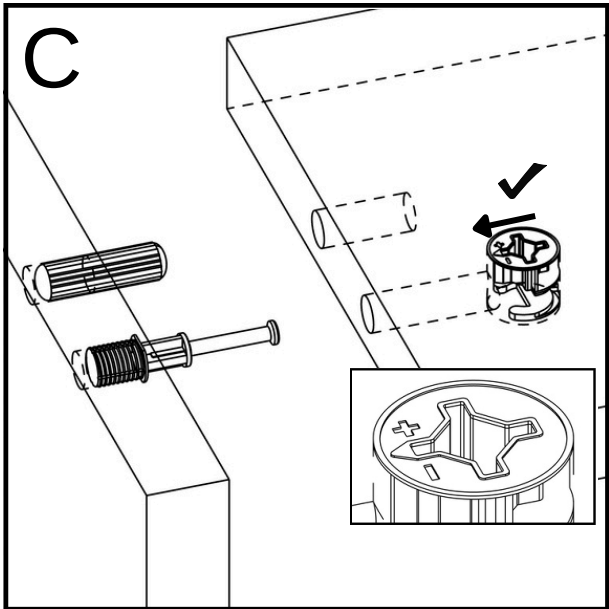
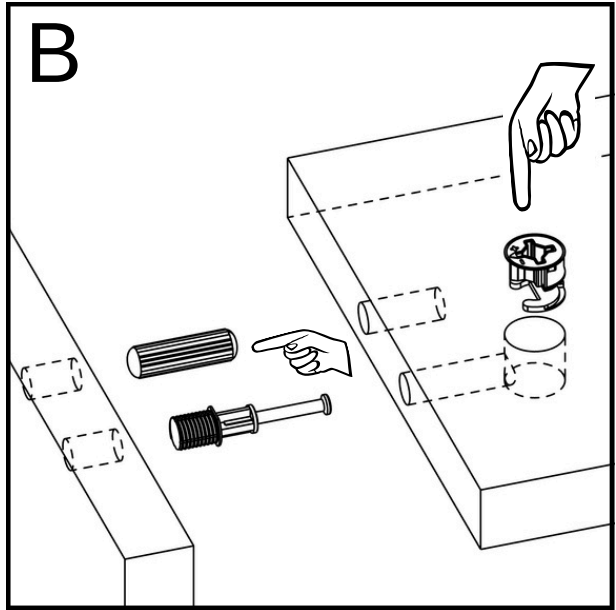
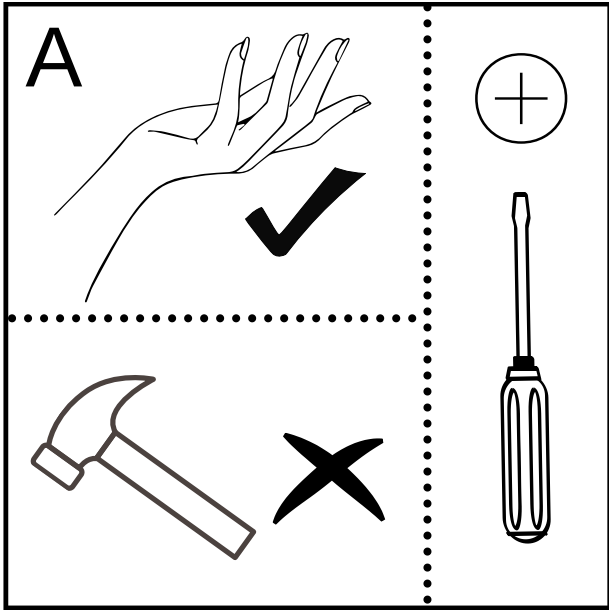
.....

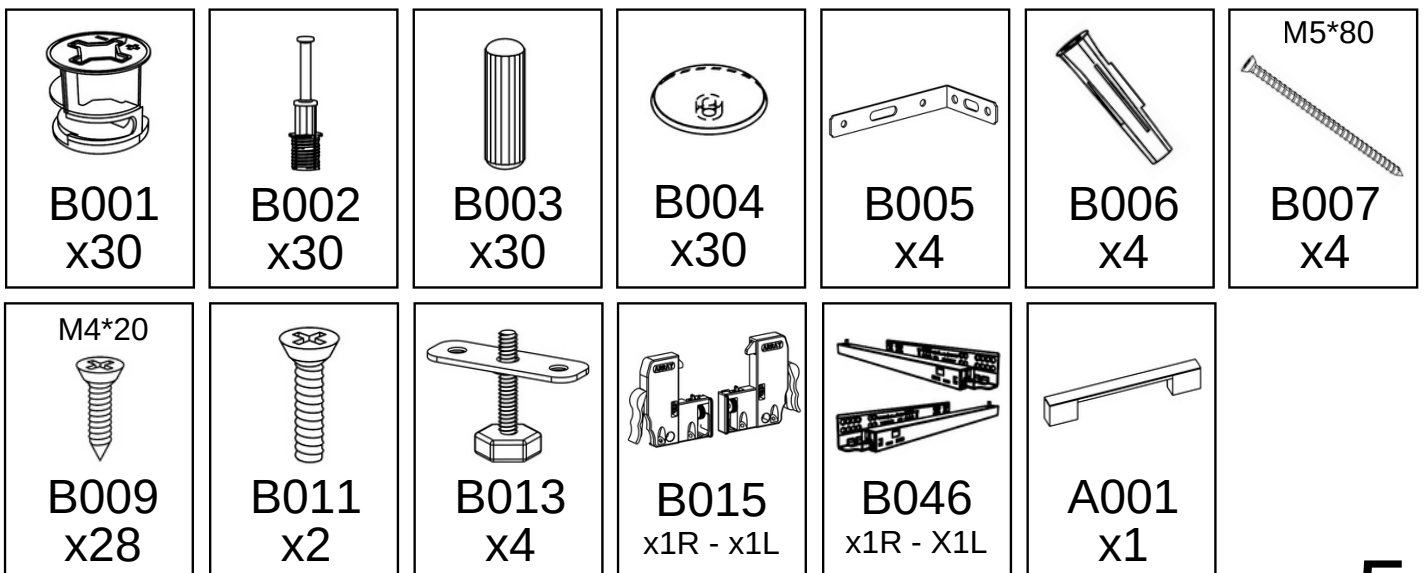
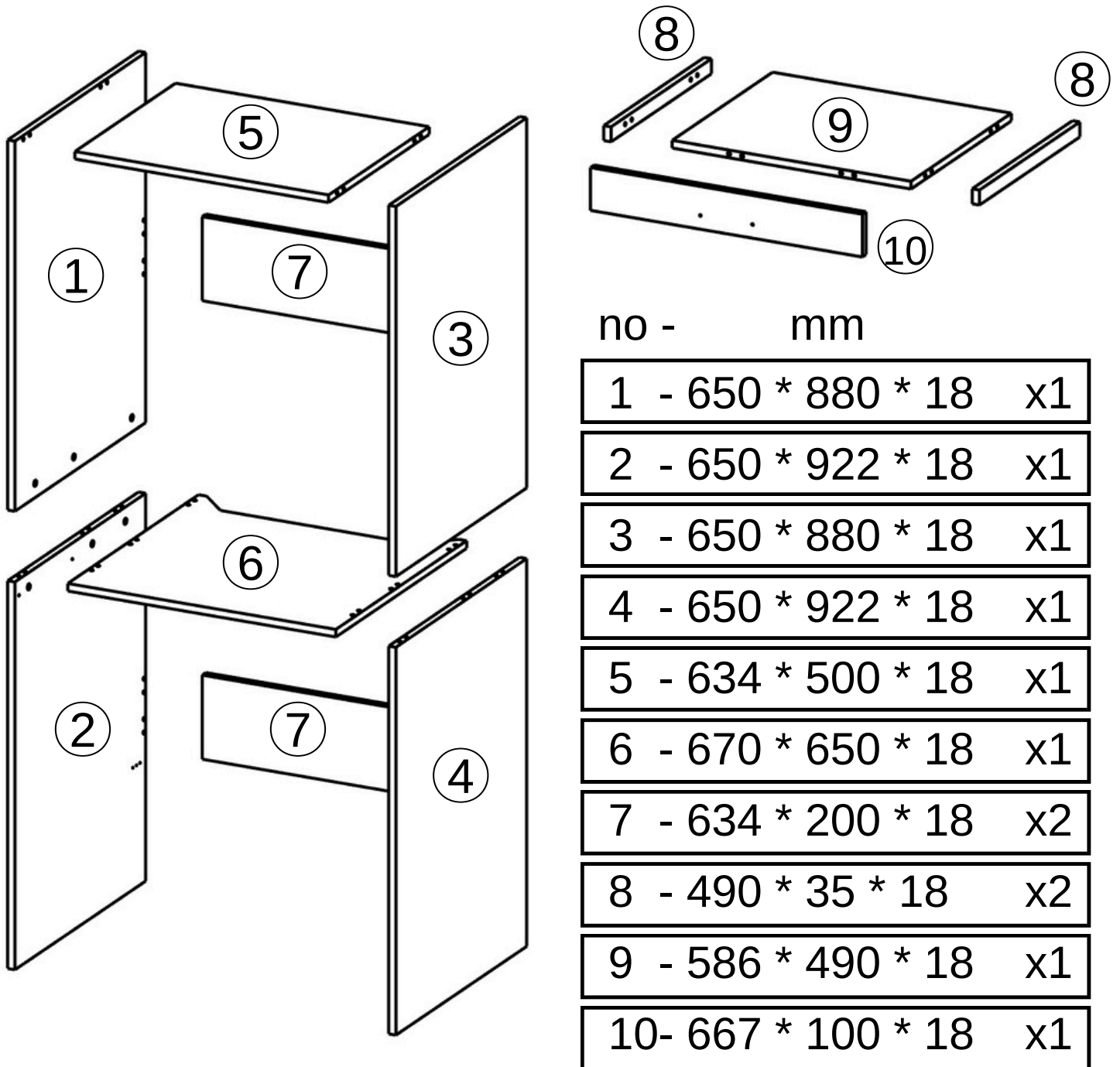
## **Şikayetler ve cayma hakkı (iade prosedürü)**

Lütfen ambalajı açın ve parçalarda her şeyin yolunda olup olmadığını kontrol edin.

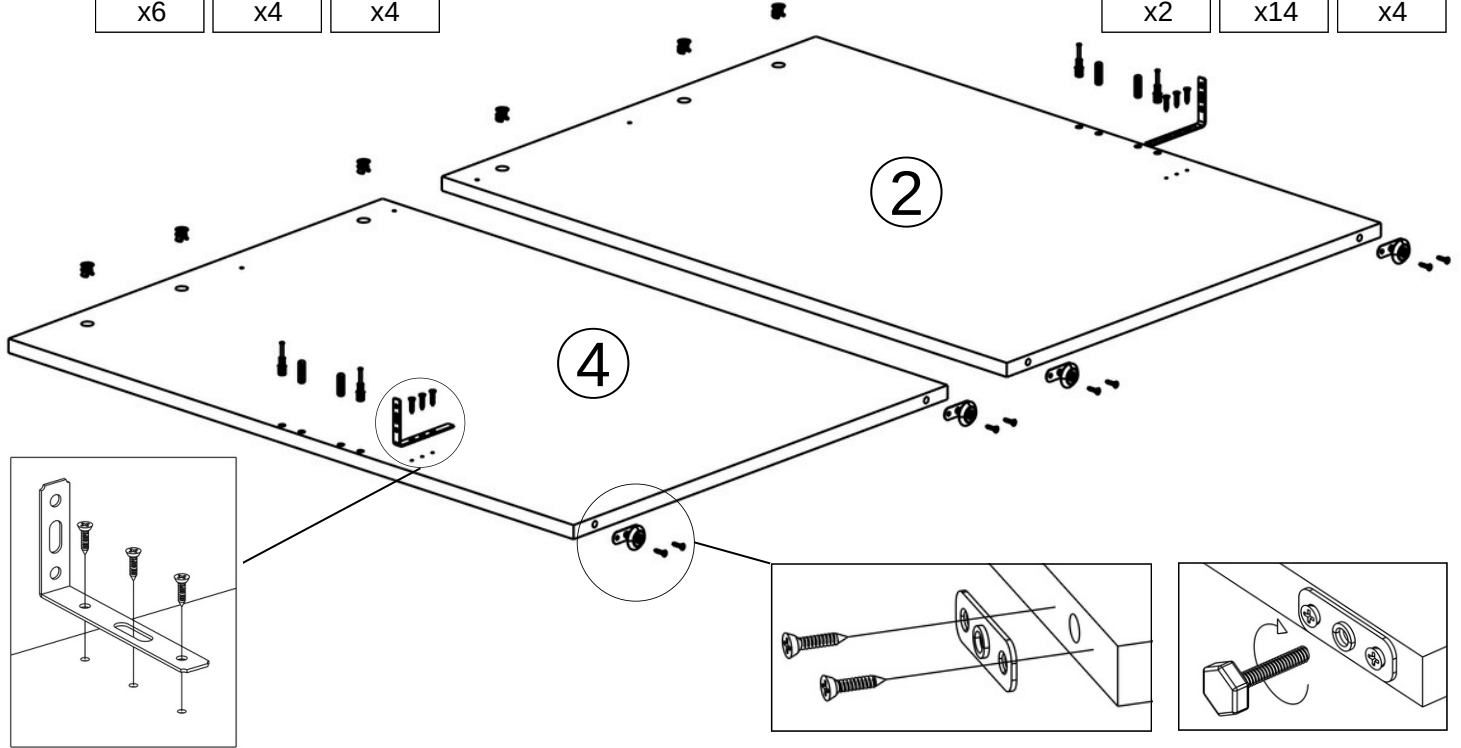
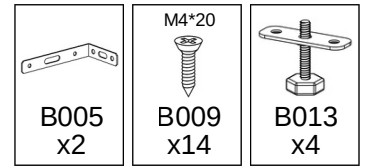
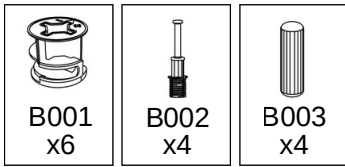
Eğer ürün hasarlı teslim edilirse, lütfen web sitemizin "*Bize Ulaşın*" bölümünden bizimle iletişime geçin. ([www.roomartstore.com.tr](http://www.roomartstore.com.tr))

Ürün bedelinin tamamının iade edilebilmesi için ürünün eksiksiz, orijinal ambalajında ve kurulum yapılmadan iade edilmesi gerektiğini lütfen unutmayın. Ürünlerimiz demonte olarak gönderildiği takdirde kurulum sonrası iade kabul edilmeyecektir.

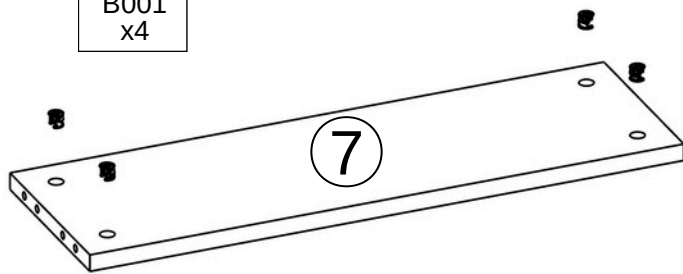
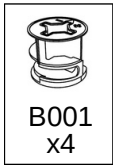




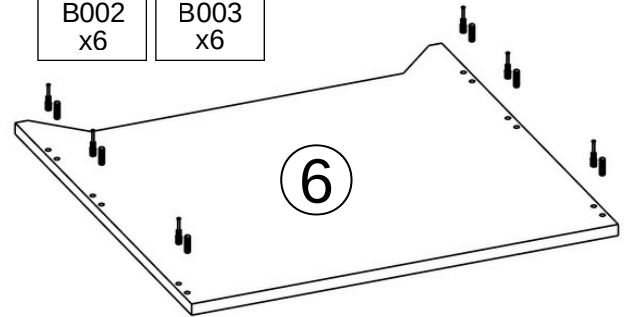
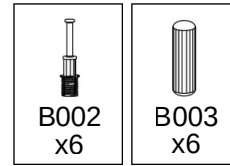
1



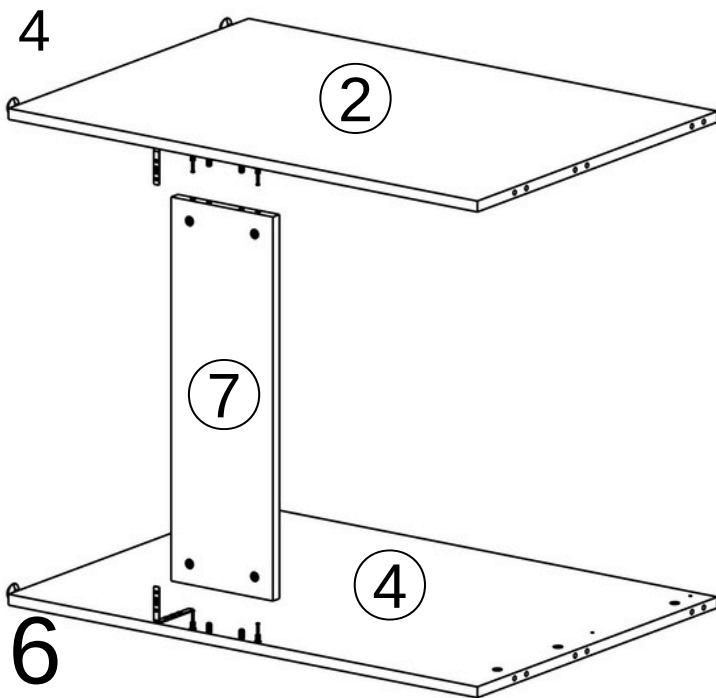
2



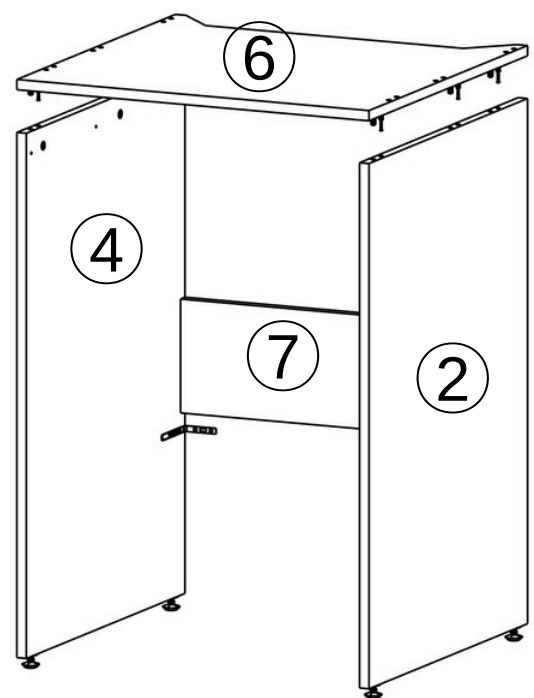
3



4

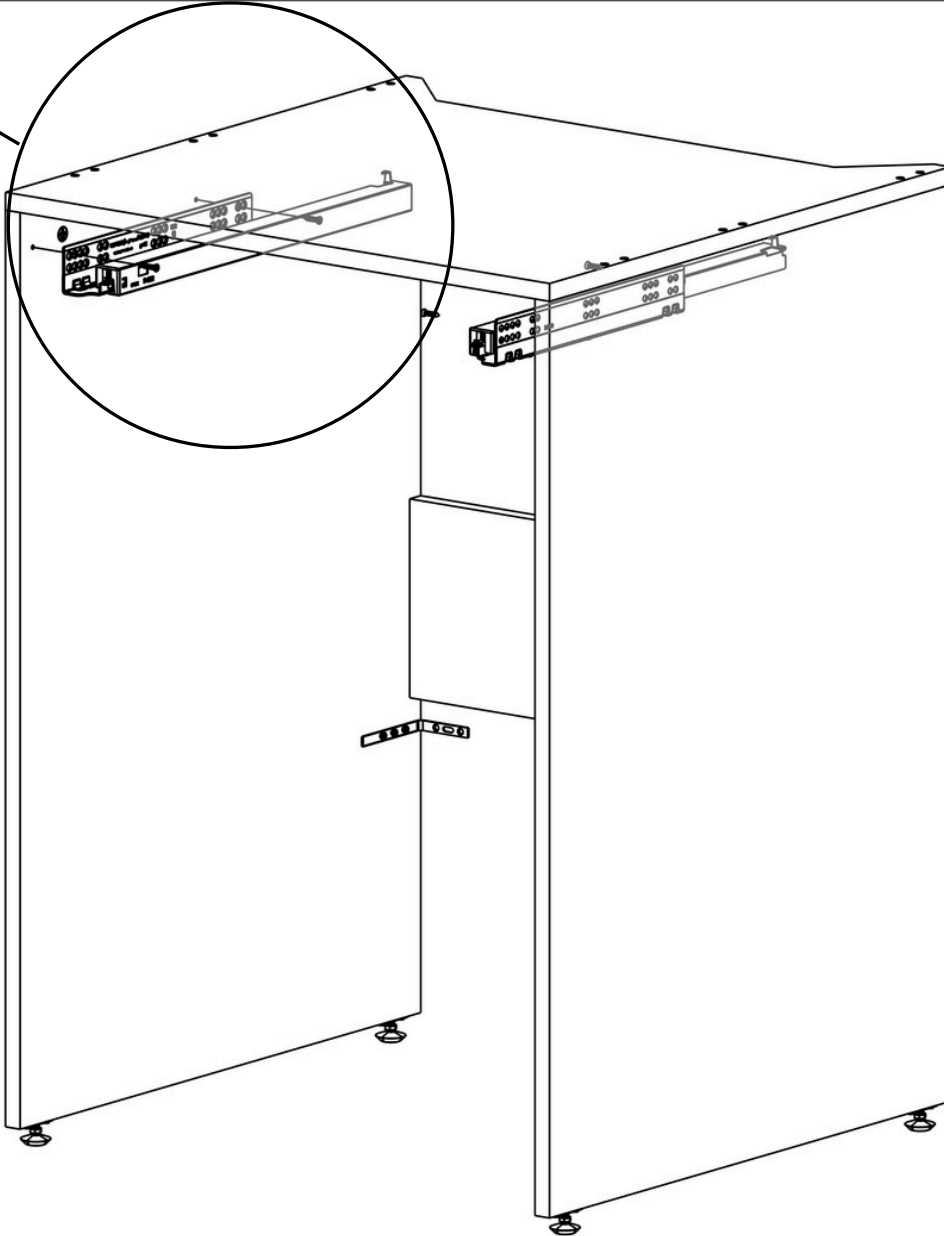
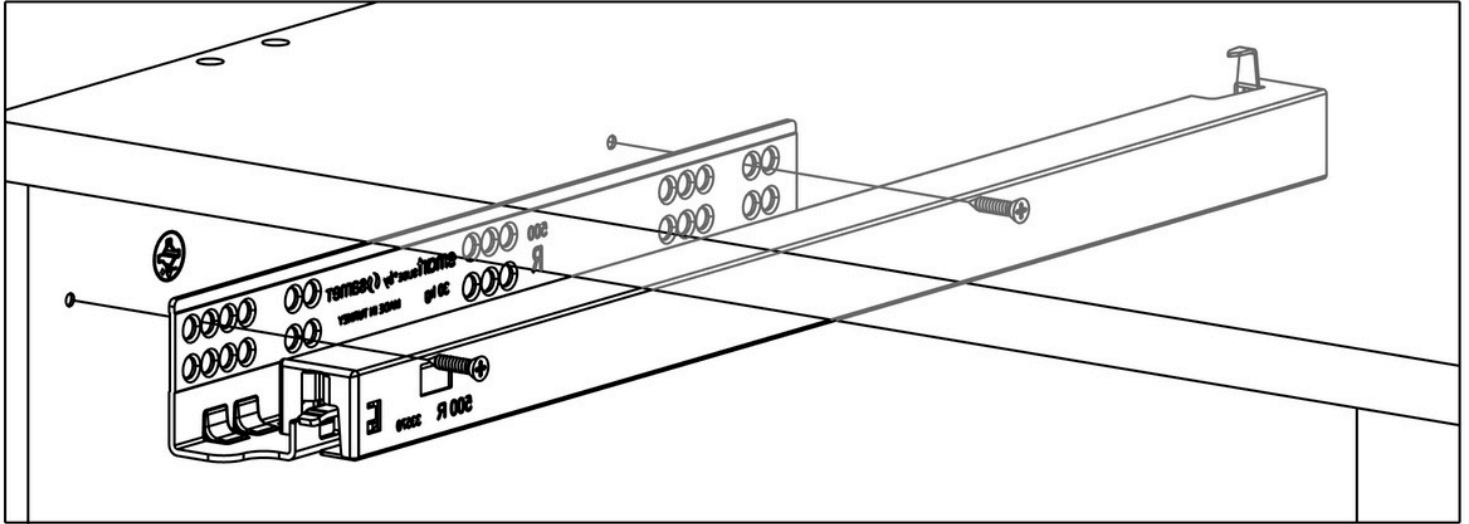
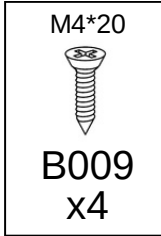
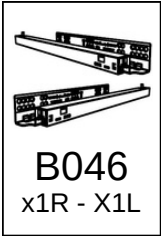


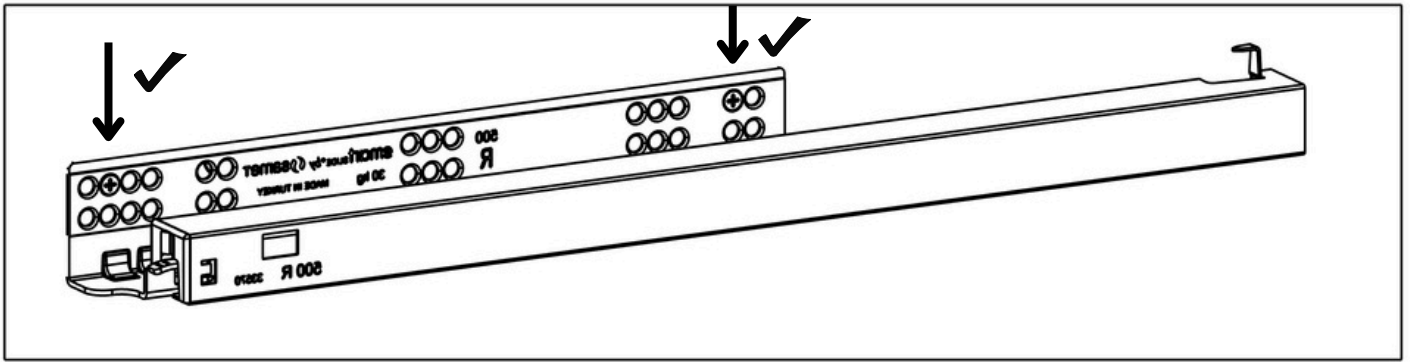
5



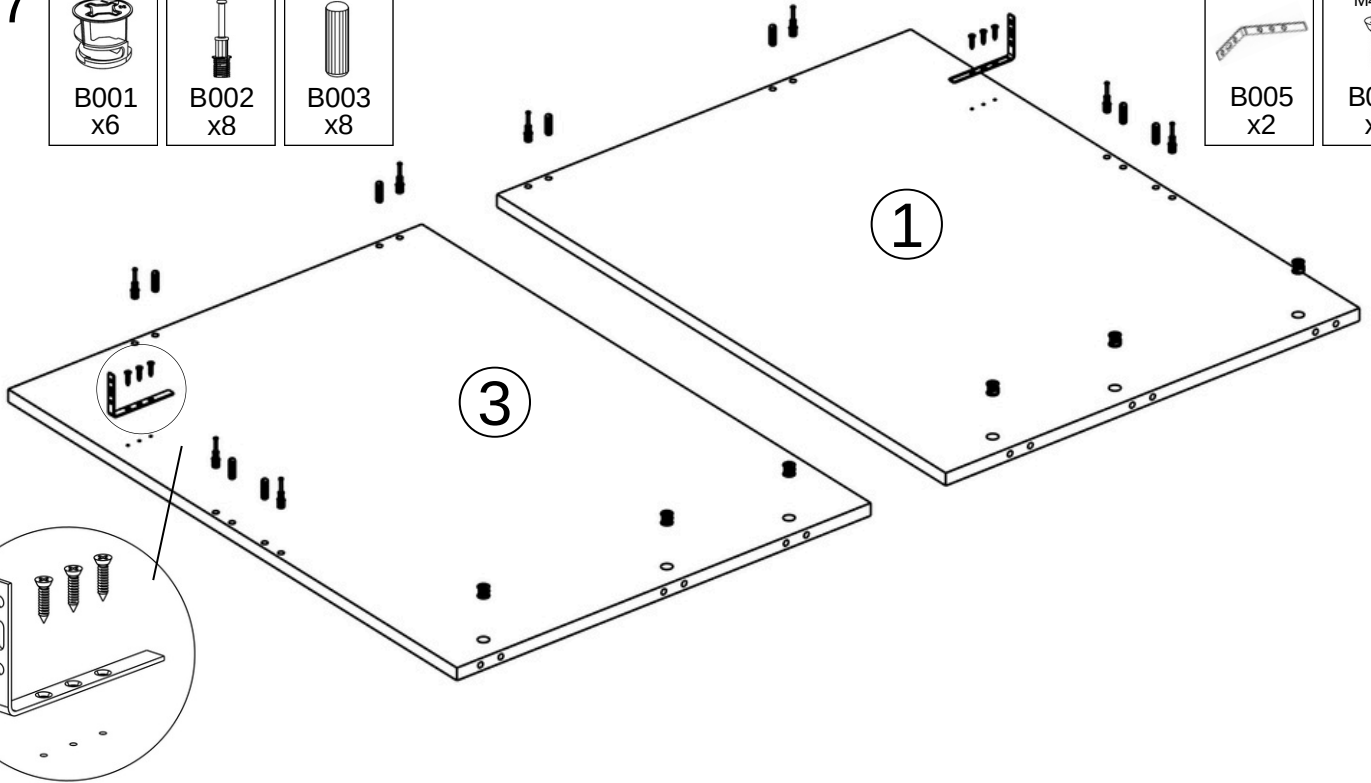
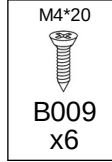
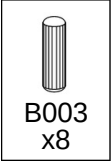
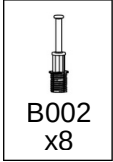
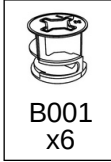
6

6

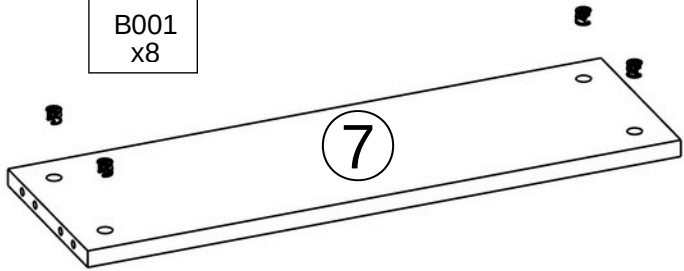




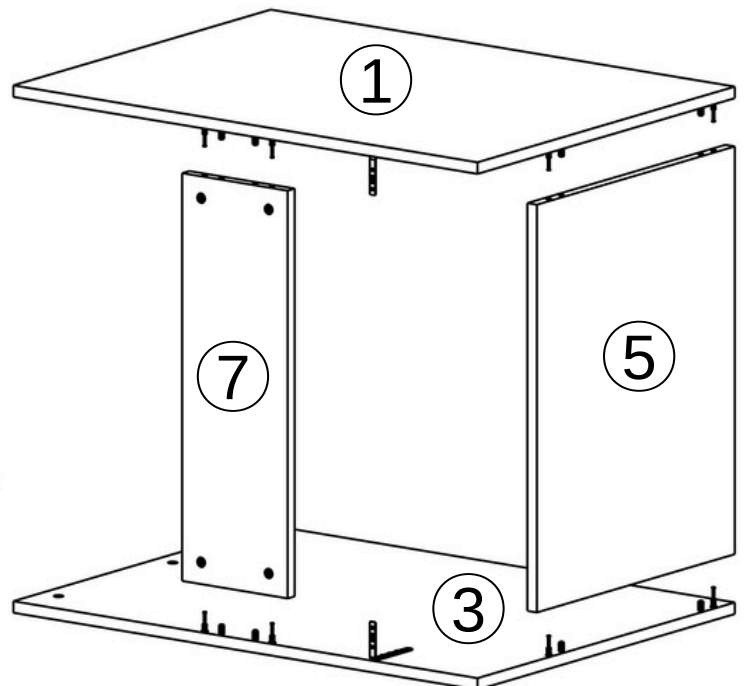
7



8

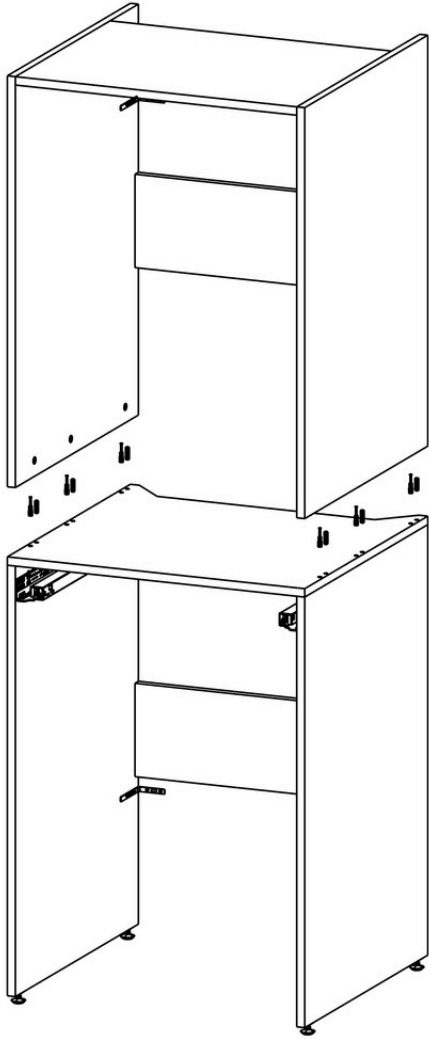
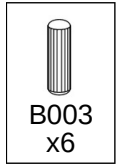
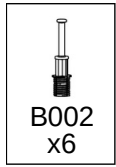


9

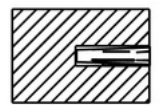
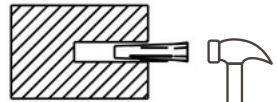
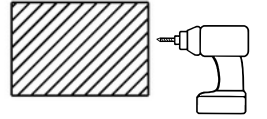
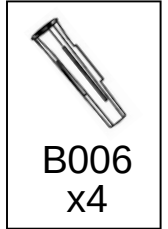
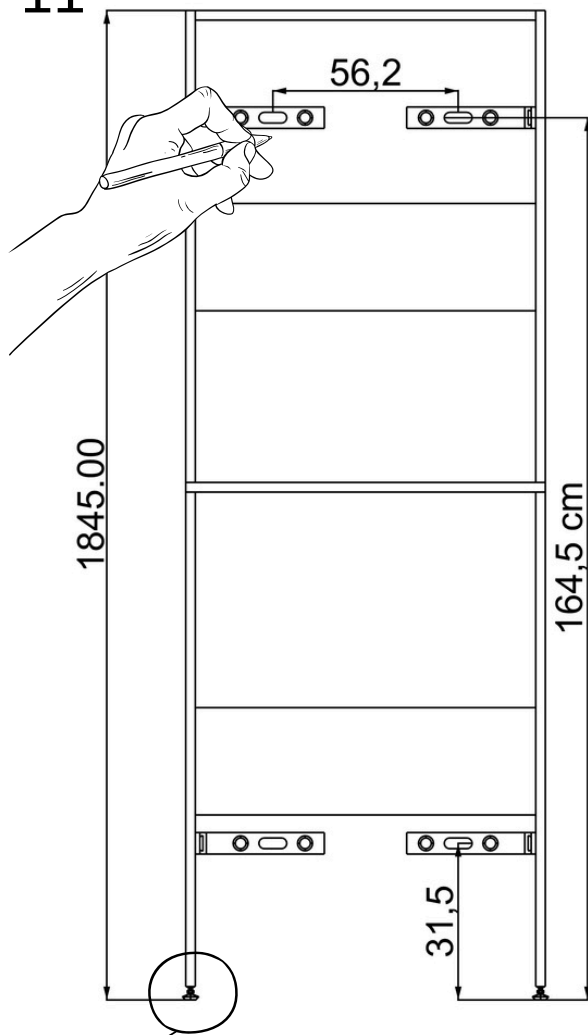


8

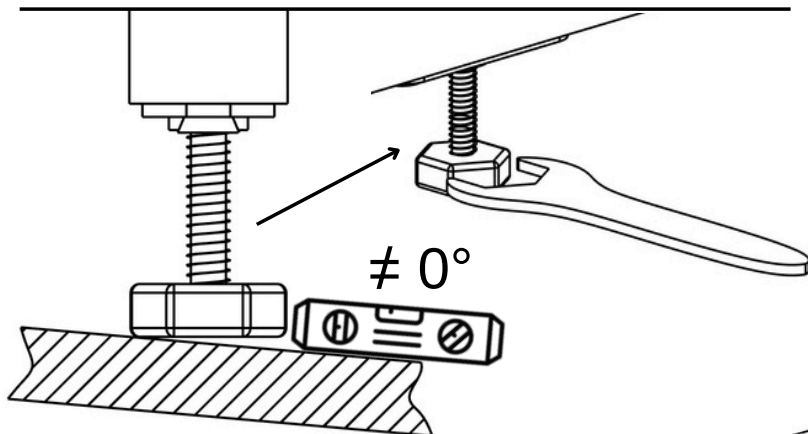
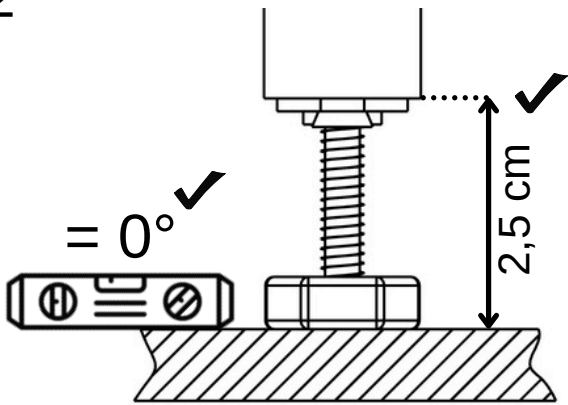
10



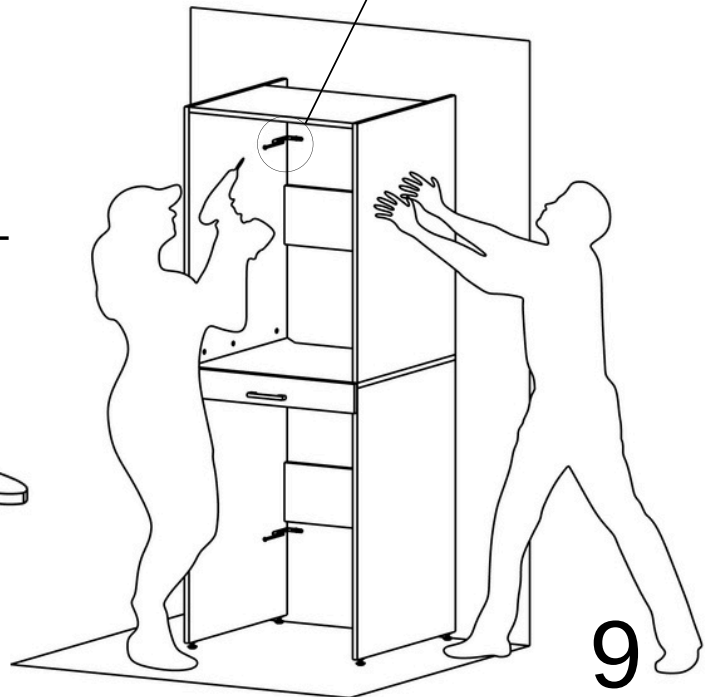
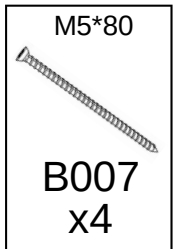
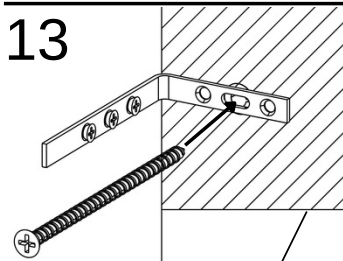
11



12

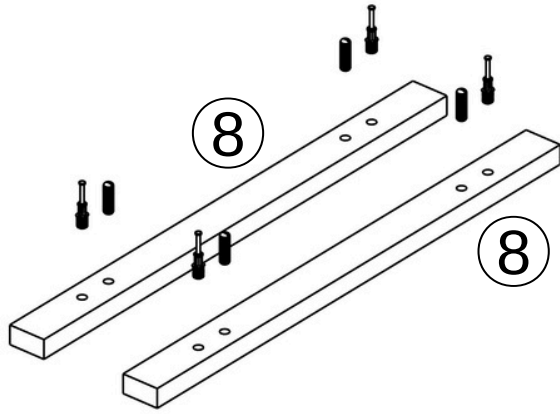
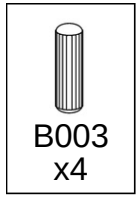
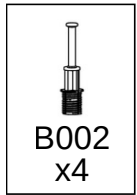


13

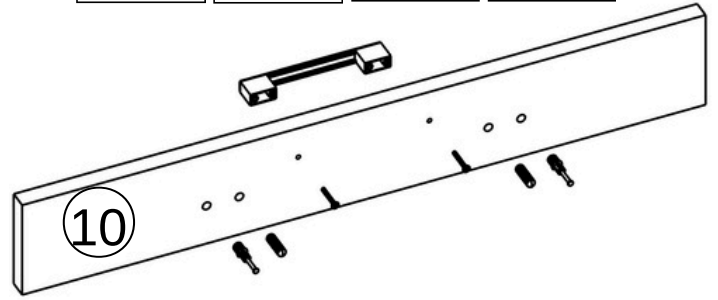
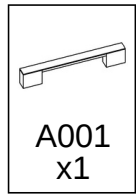
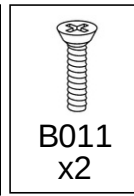
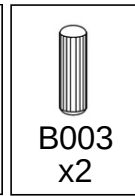
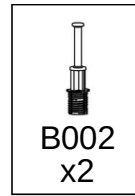


9

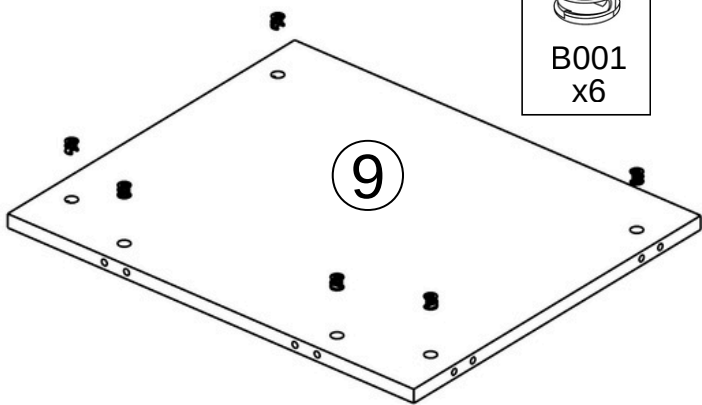
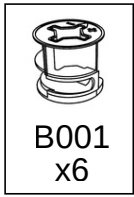
14



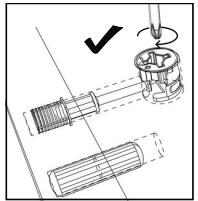
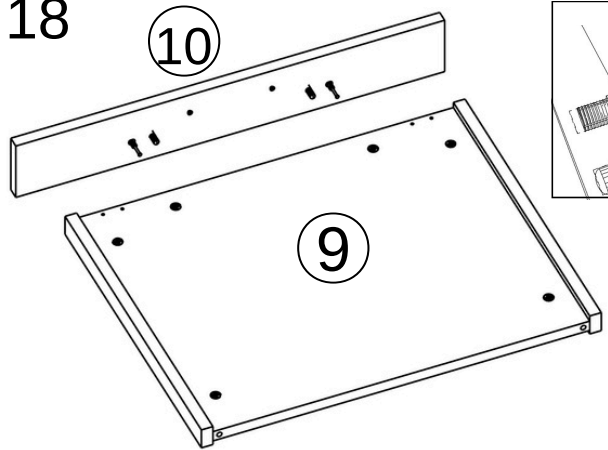
17



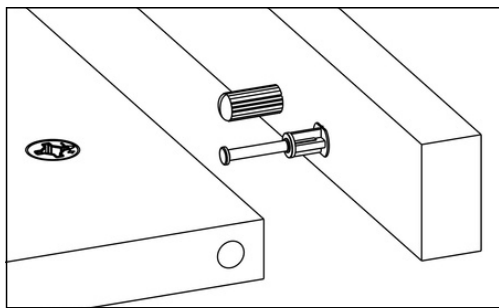
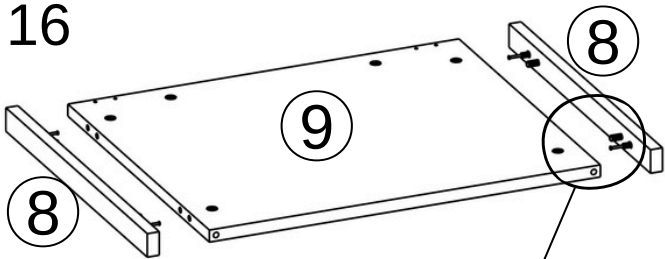
15



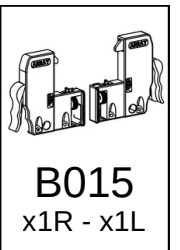
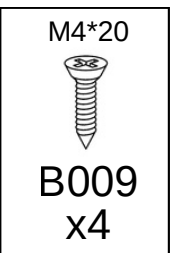
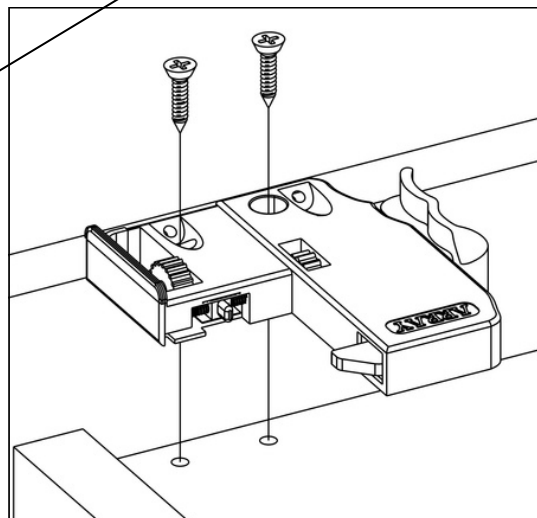
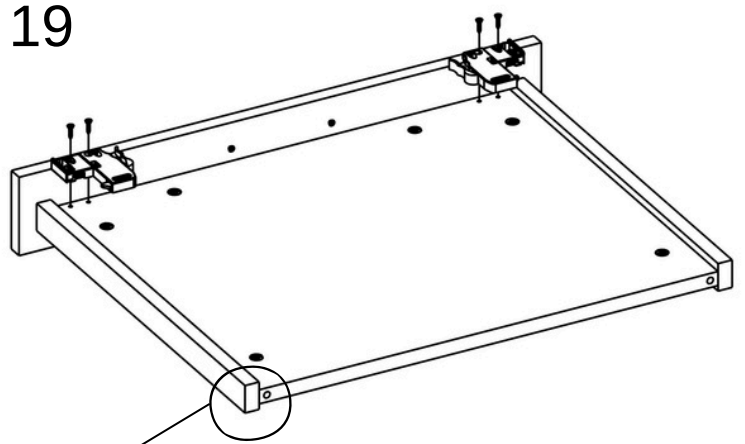
18



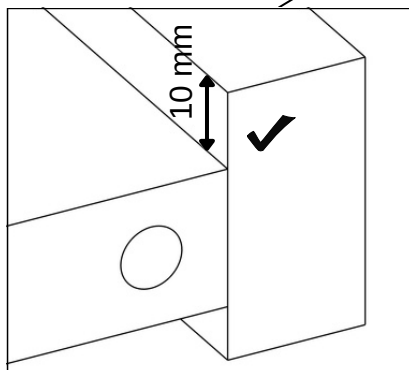
16



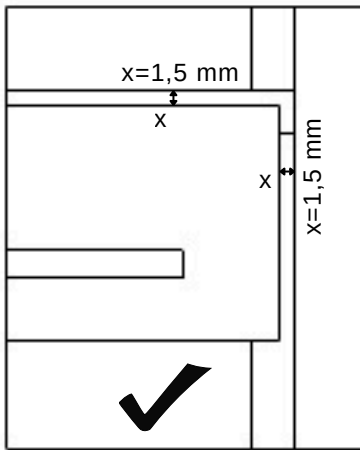
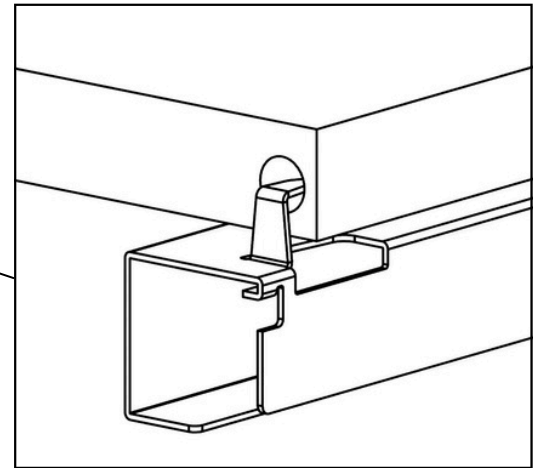
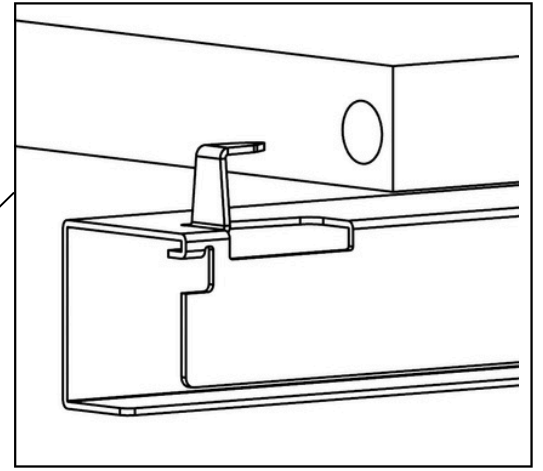
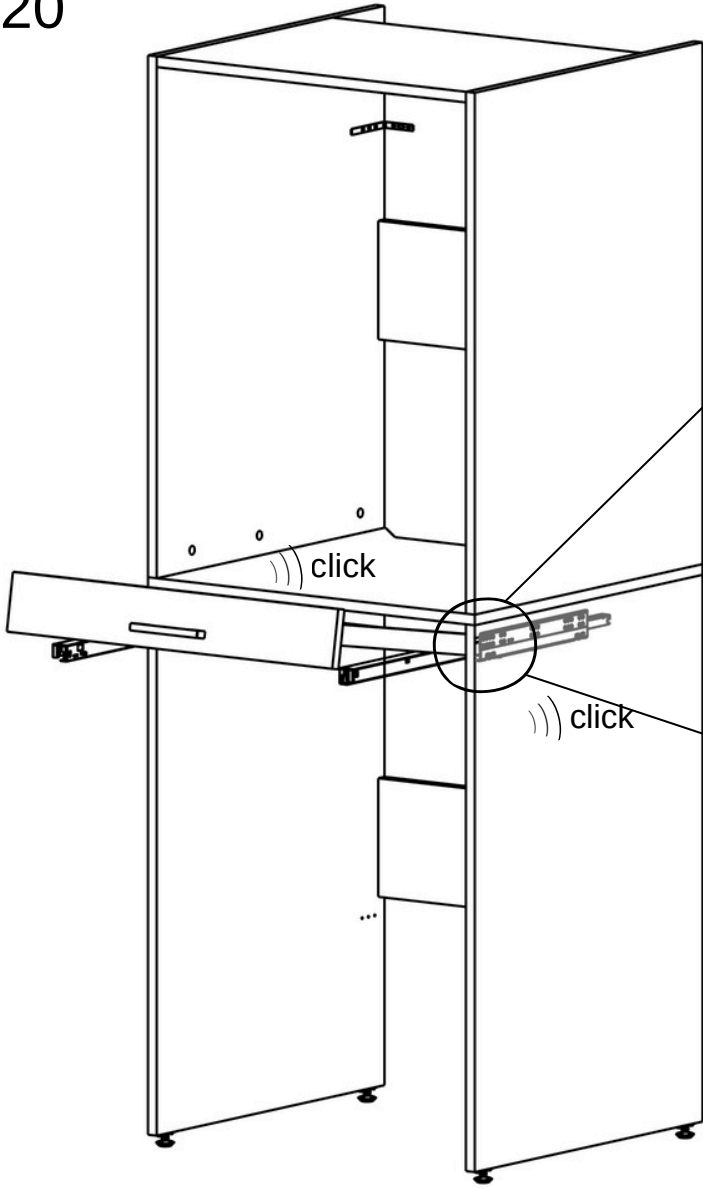
19



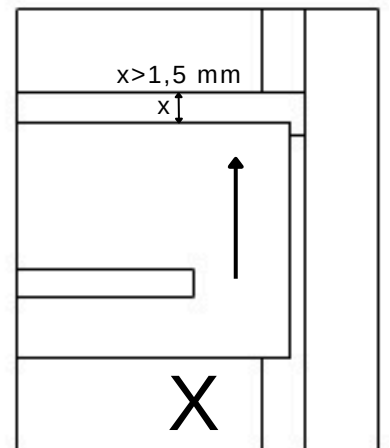
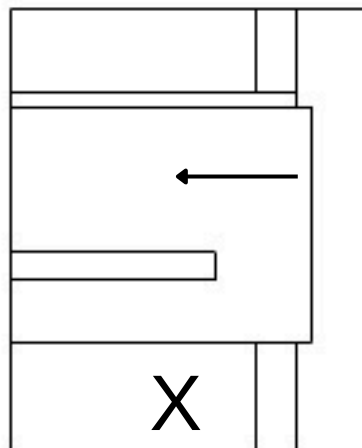
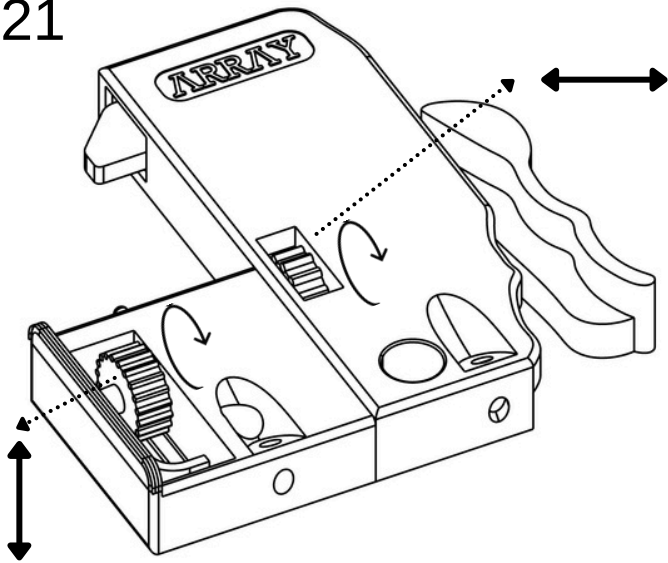
10



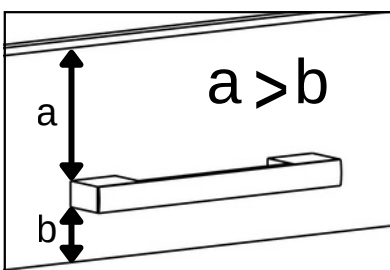
20

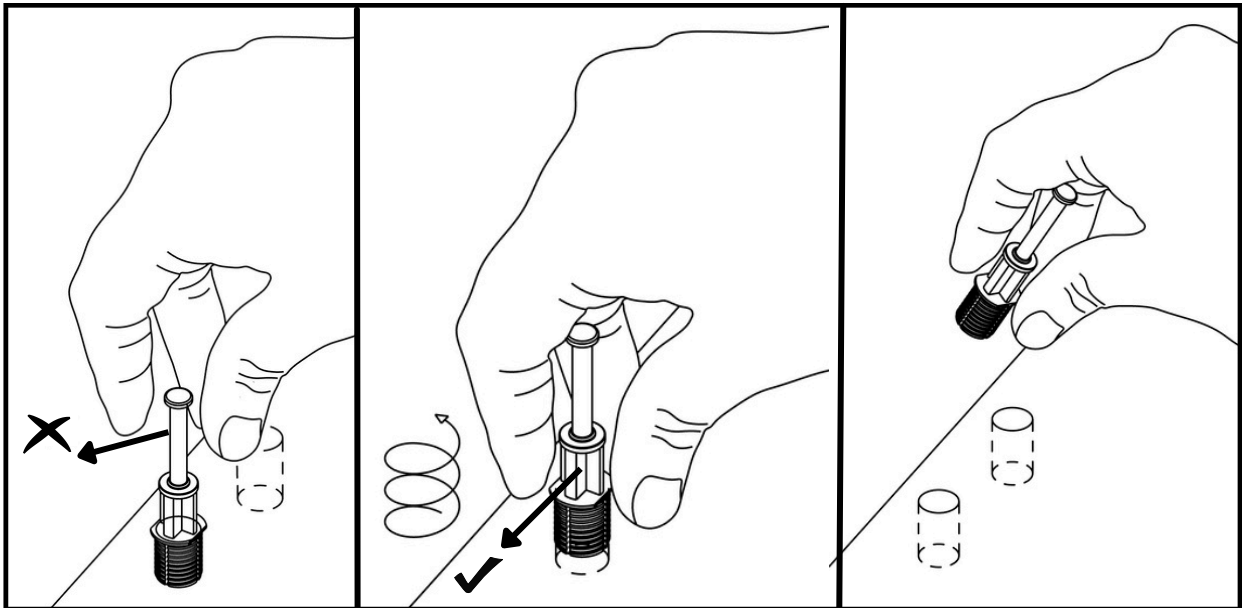
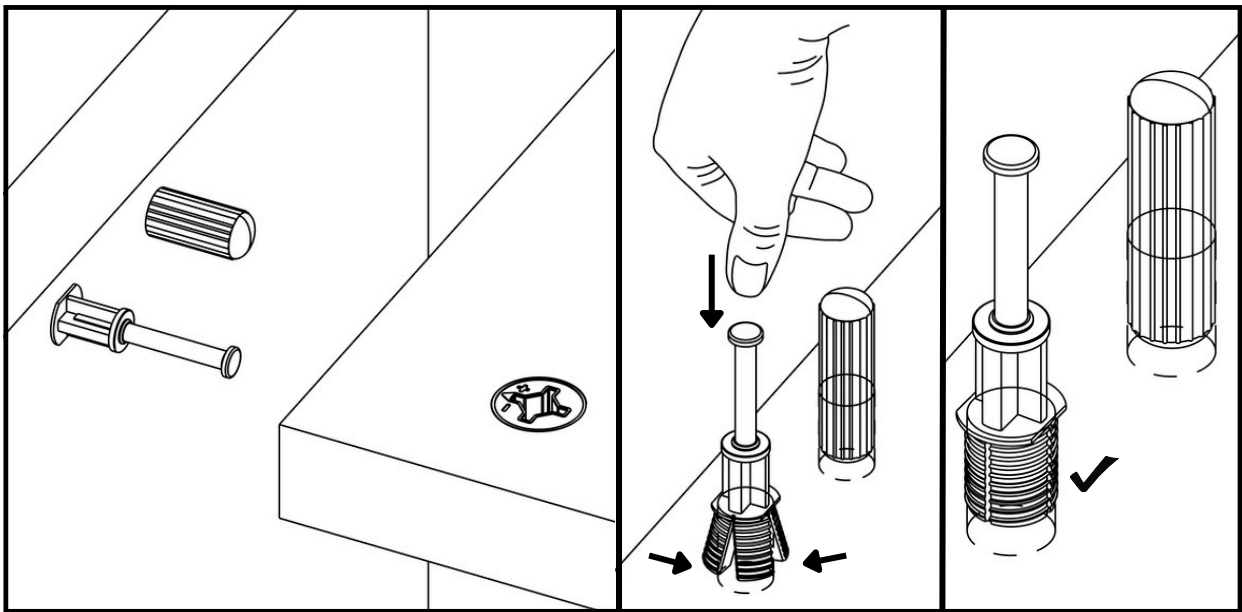
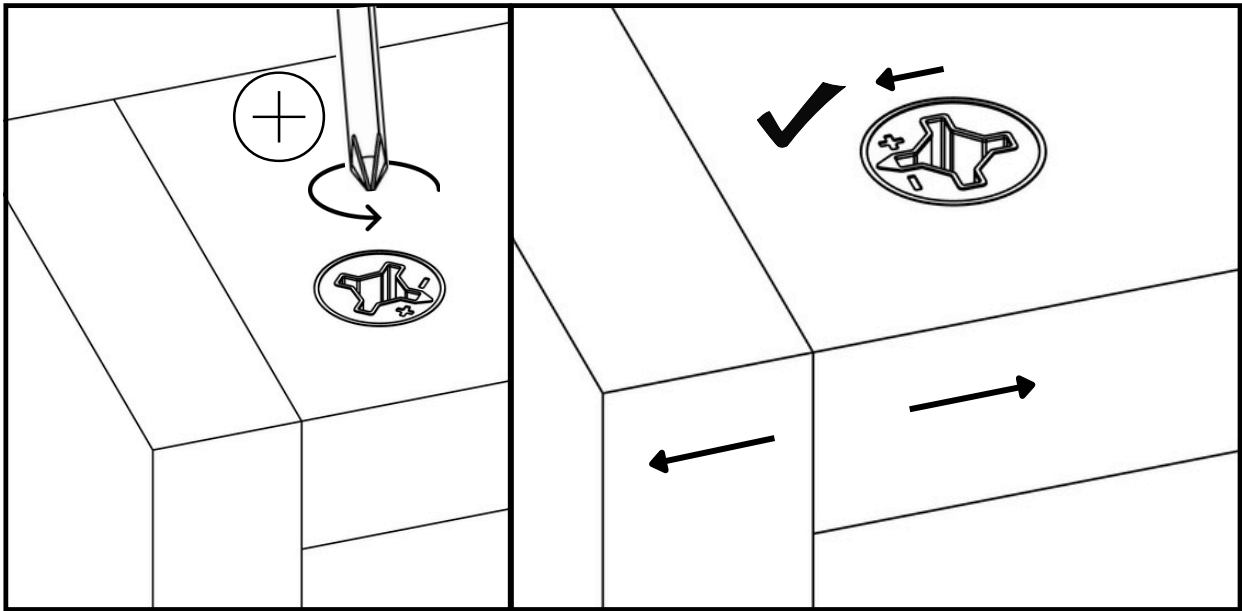


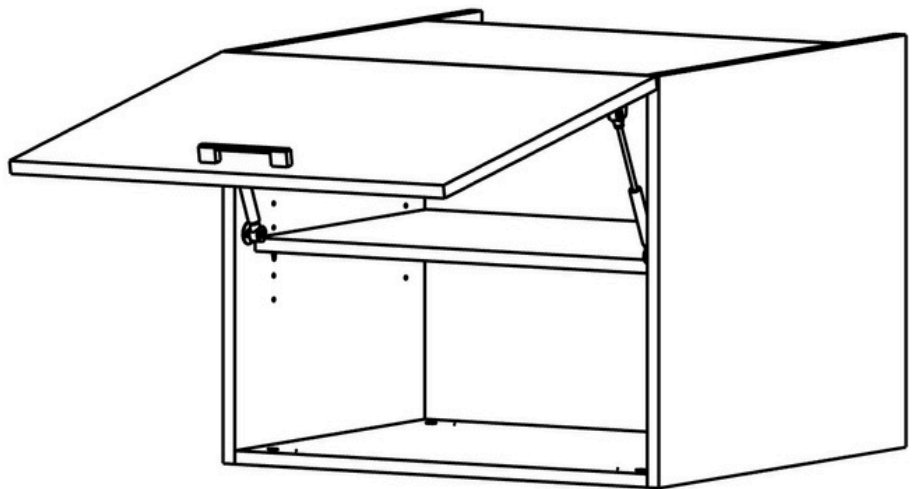
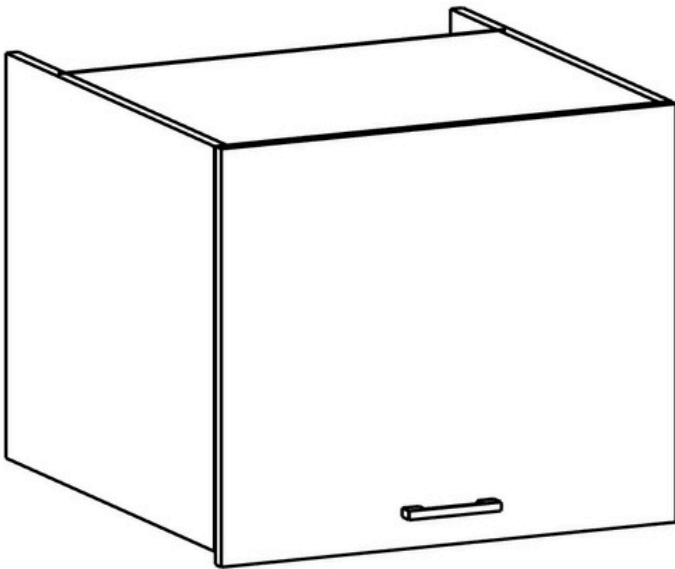
21



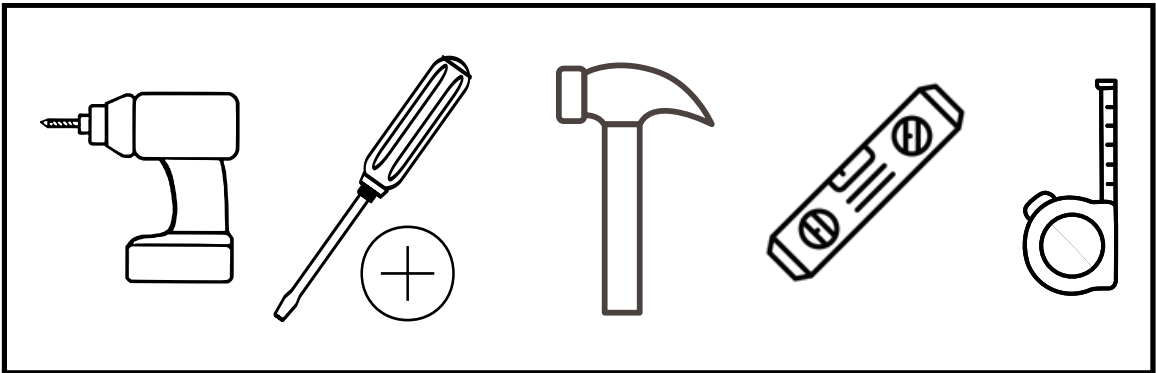
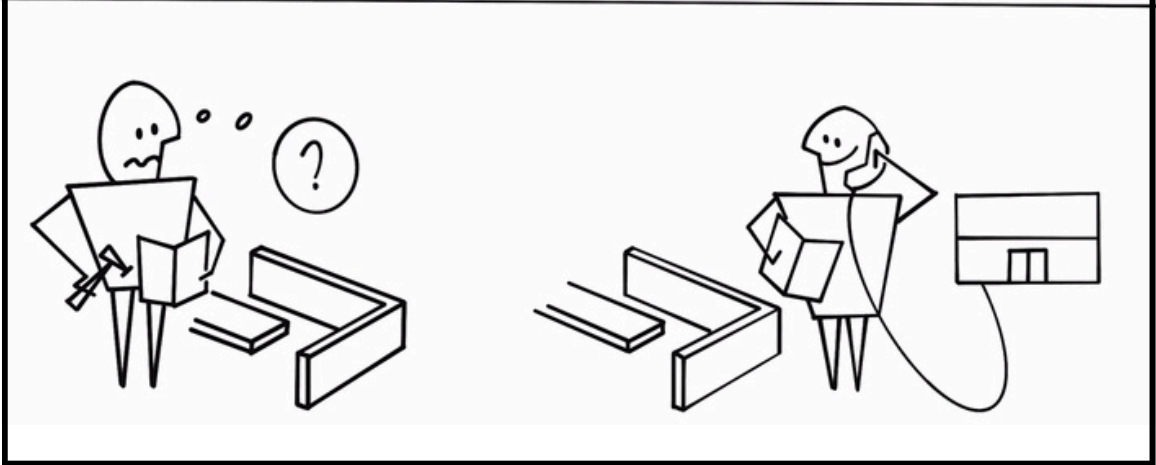
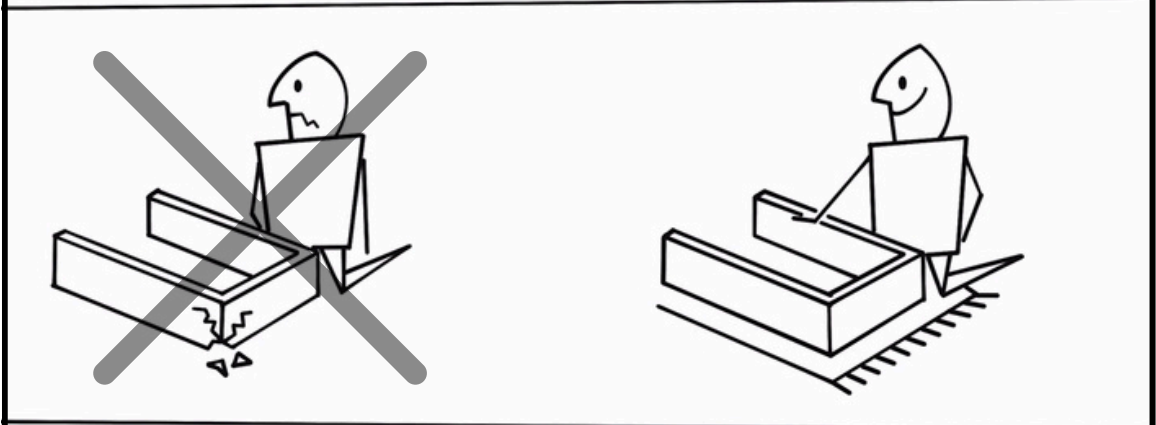
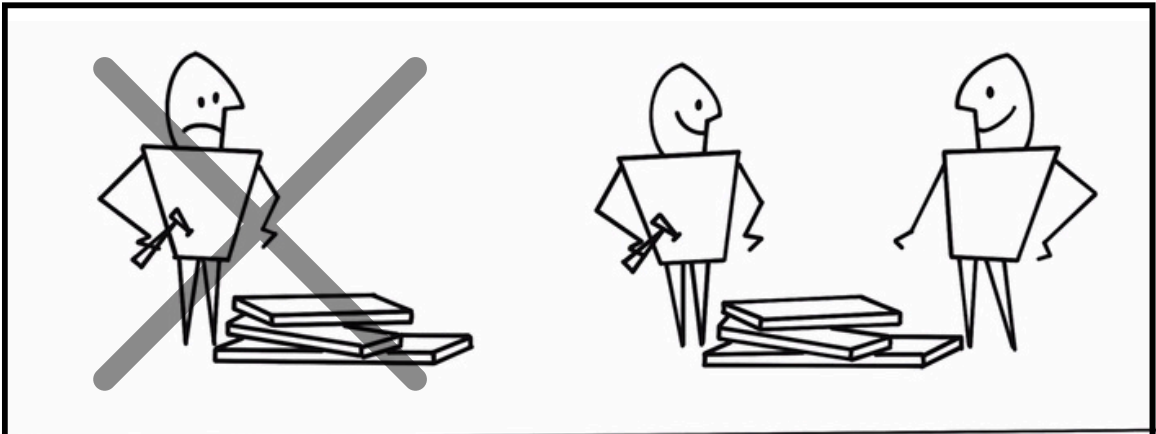
22

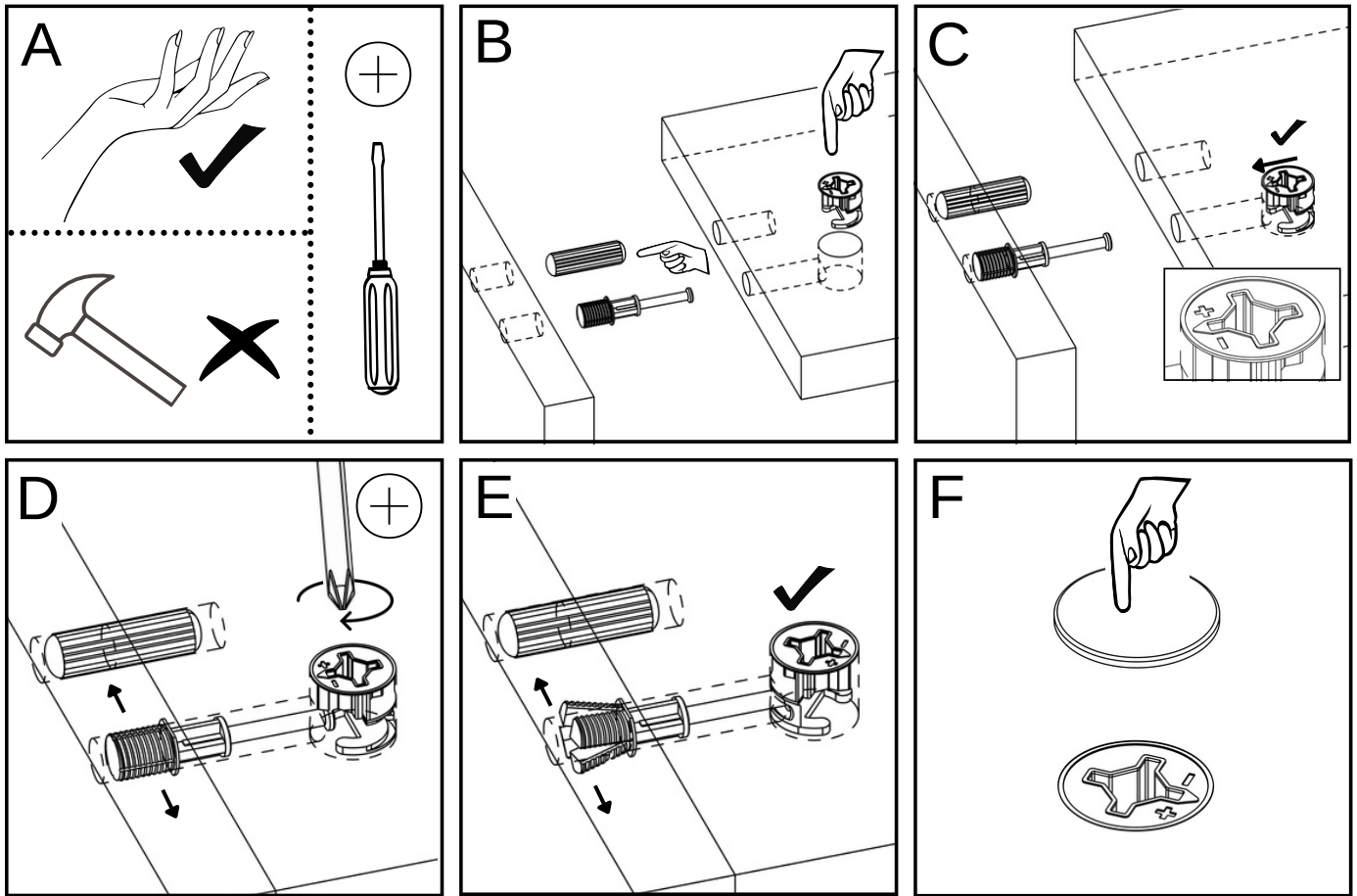






..... D2 .....





#### Reklamation und Widerrufsrecht

Bitte öffnen Sie die Pakete und prüfen Sie, ob mit den Teilen alles in Ordnung ist.

Falls ein Teil beschädigt geliefert wird, kontaktieren Sie uns bitte über den Bereich "Kontakt" auf unserer Website. ([www.roomartstore.de](http://www.roomartstore.de))

Damit der Produktpreis vollständig erstattet werden kann, beachten Sie bitte, dass das Produkt vollständig, in der Originalverpackung und ohne Installation versendet werden muss. Da unsere Produkte im zerlegten Zustand verschickt werden, werden Rücksendungen nach der Installation nicht akzeptiert.

#### Complaints and right of withdrawal (return policy)

Please open the packaging and check whether everything is OK with the parts.

If an item is delivered damaged, please contact us via the "Contact Us" section of our website.

Please note that for a full refund of the product price, the product must be returned complete, in its original packaging and without installation. If our products are shipped disassembled, returns will not be accepted after installation.

#### Klachten en herroepingsrecht (retourprocedure)

Open de verpakking en controleer of alles in orde is met de onderdelen.

Als een artikel beschadigd wordt geleverd, neem dan contact met ons op via het gedeelte "Contact" op onze website. ([www.roomartstore.nl](http://www.roomartstore.nl))

Houd er rekening mee dat voor een volledige terugbetaling van de productprijs het product compleet, in de originele verpakking en zonder installatie moet worden geretourneerd. Als onze producten gedemonteerd worden verzonden, worden retourzendingen na installatie niet geaccepteerd.

#### Réclamations et droit de rétractation (politique de retour)

Veuillez ouvrir l'emballage et vérifier si tout va bien avec les pièces.

Si un article est livré endommagé, veuillez nous contacter via la section « Contactez-nous » de notre site Internet.

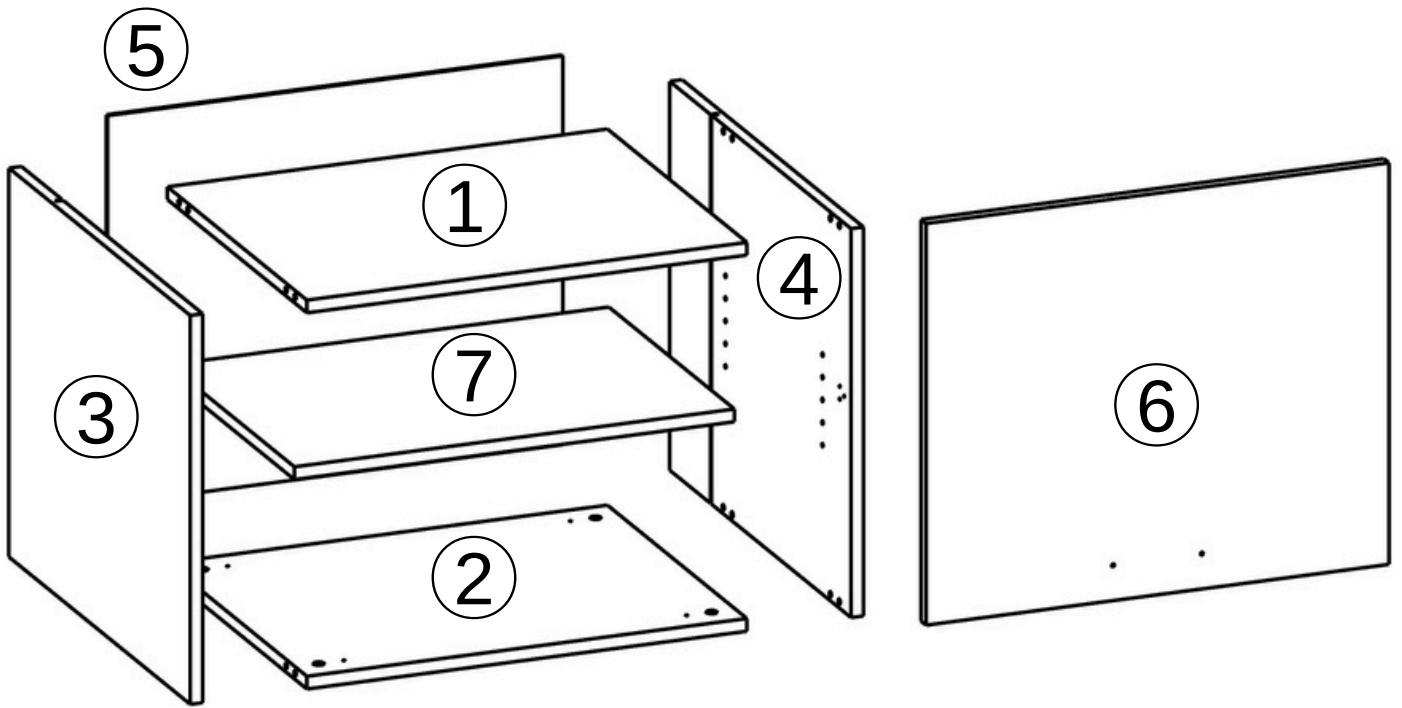
Veuillez noter que pour un remboursement intégral du prix du produit, le produit doit être retourné complet, dans son emballage d'origine et sans installation. Étant donné que nos produits sont expédiés démontés, les retours ne seront pas acceptés après l'installation.

#### Şikayetler ve cayma hakkı (iade prosedürü)









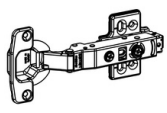




Lütfen ambalajı açın ve parçalarda her şeyin yolunda olup olmadığını kontrol edin.

Eğer ürün hasarlı teslim edilirse, lütfen web sitemizin "Bize Ulaşın" bölümünden bizimle iletişime geçin. ([www.roomartstore.com.tr](http://www.roomartstore.com.tr))

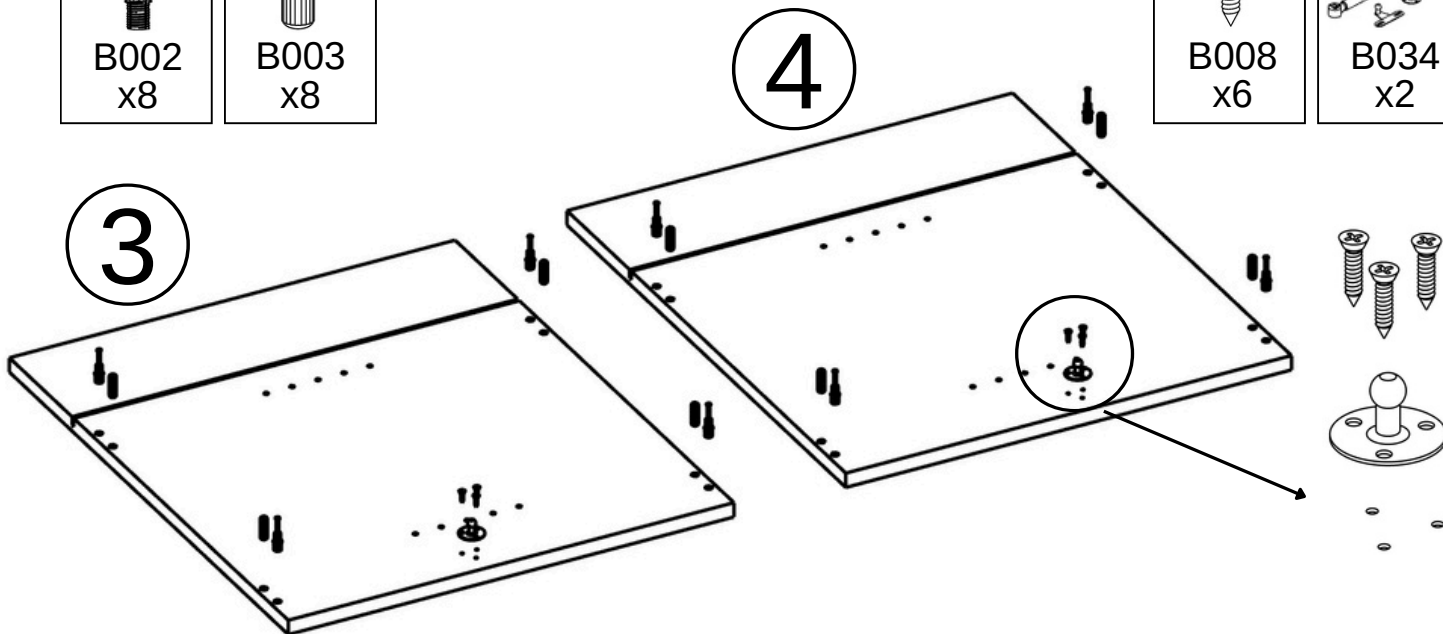
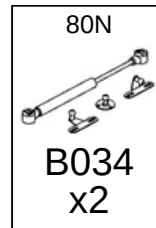
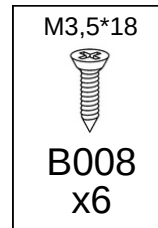
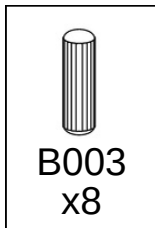
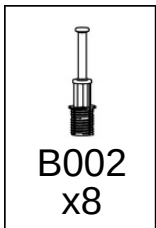
Ürün bedelinin tamamının iade edilebilmesi için ürünün eksiksiz, orijinal ambalajında ve kurulum yapılmadan iade edilmesi gerektiğini lütfen unutmayın. Ürünlerimiz demonte olarak gönderildiği takdirde kurulum sonrası iade kabul edilmeyecektir.



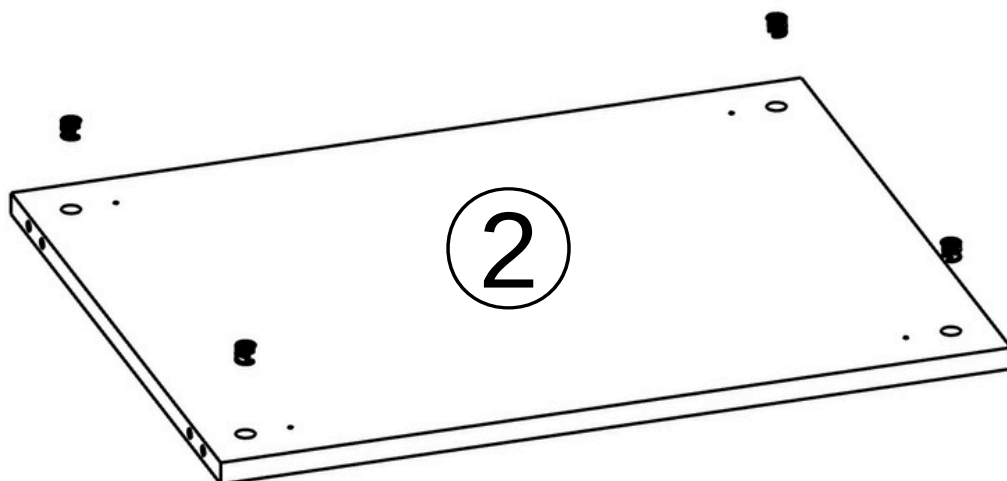
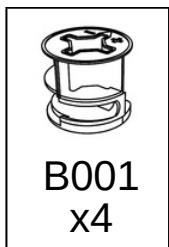
no -	mm
1 - 634 * 500 * 18	4 - 650 * 550 * 18
2 - 634 * 500 * 18	5 - 654 * 548 * 3
3 - 650 * 550 * 18	6 - 667 * 568 * 18
	7 - 633 * 450 * 18

 B001 x8	 B002 x8	 B003 x8	 B004 x8	M3,5*18  B008 x14	M4*20  B009 x4	M3.5*30  B010 x4
 B011 x2	 B017 x2	 B019 x10	 B020 x4	80N  B034 x2	 A001 x1	

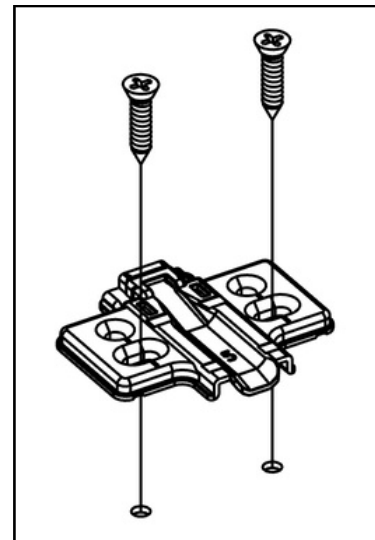
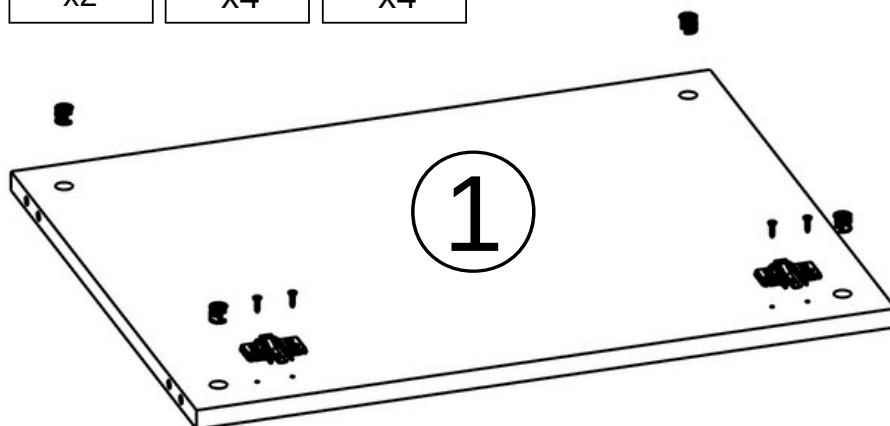
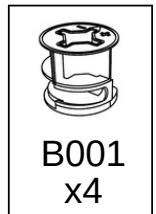
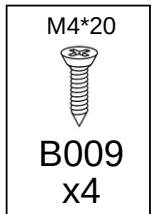
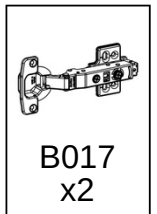
1



2

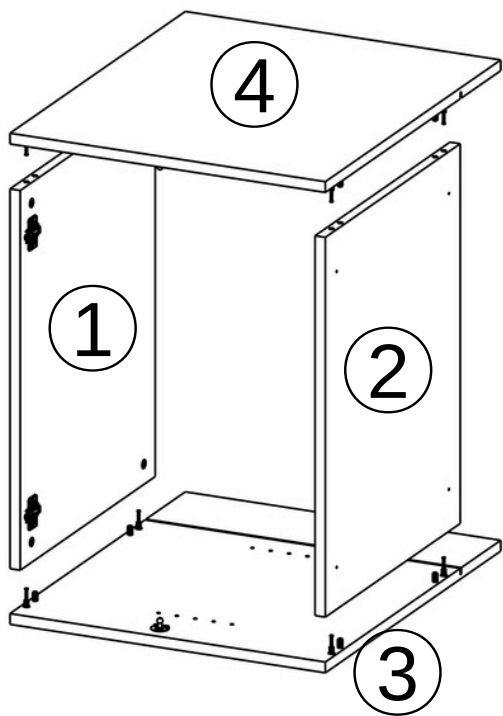


3

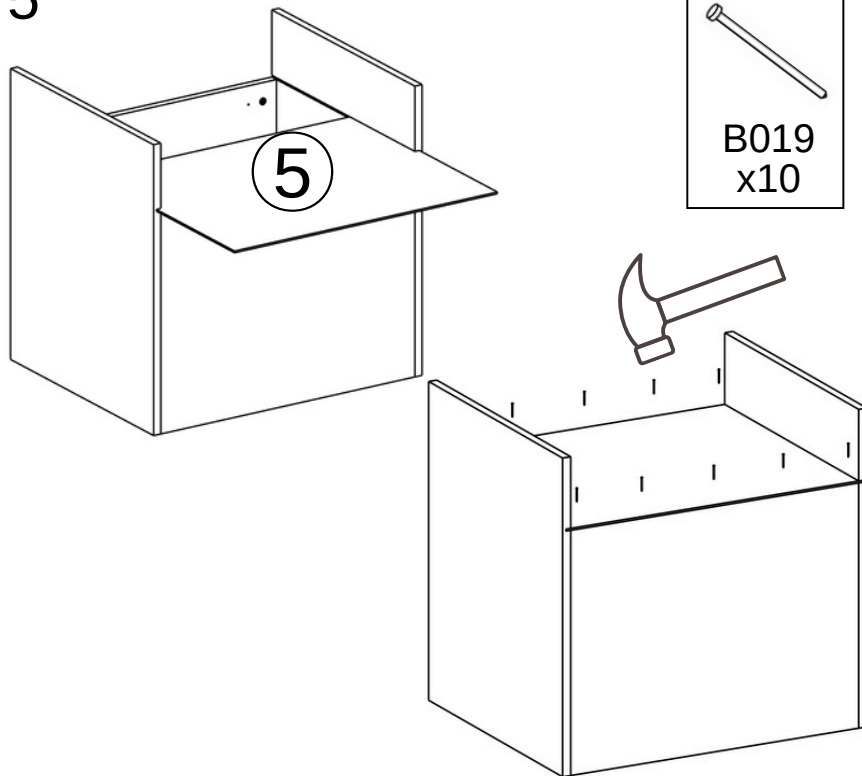


5

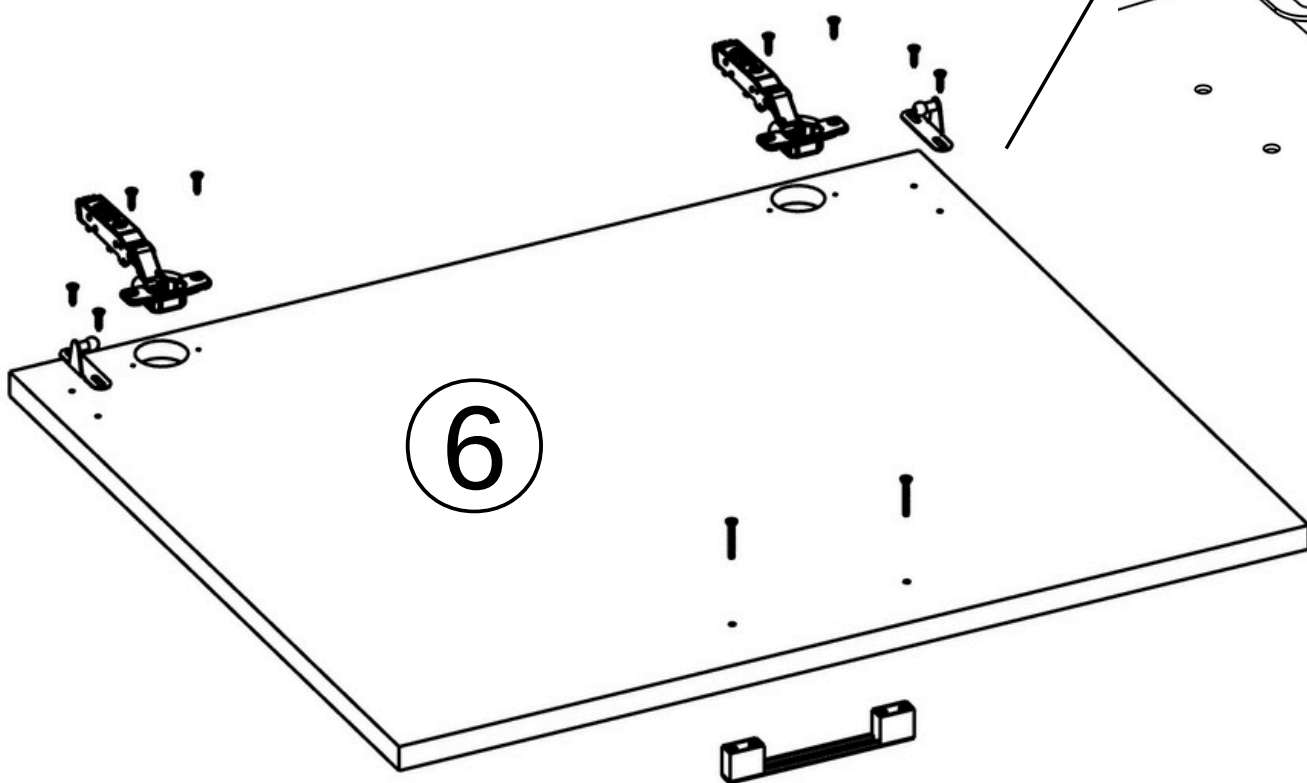
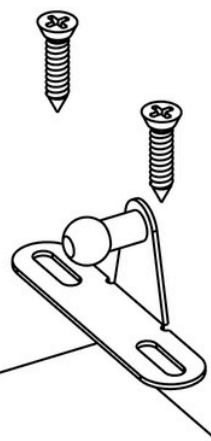
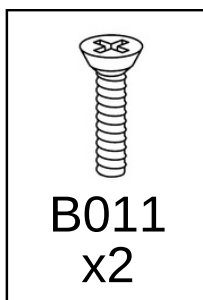
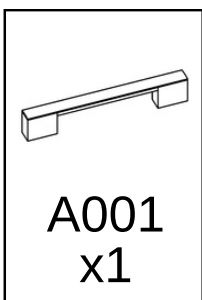
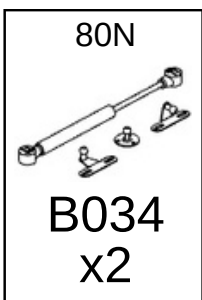
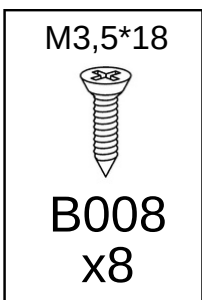
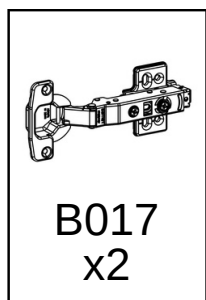
4



5

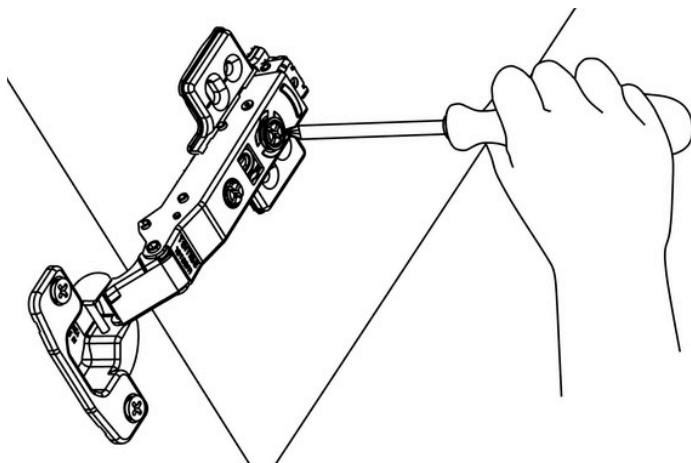
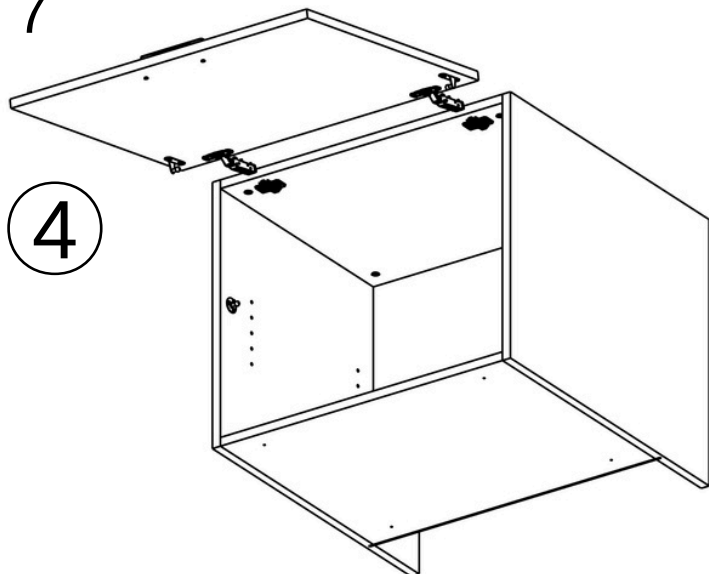


6

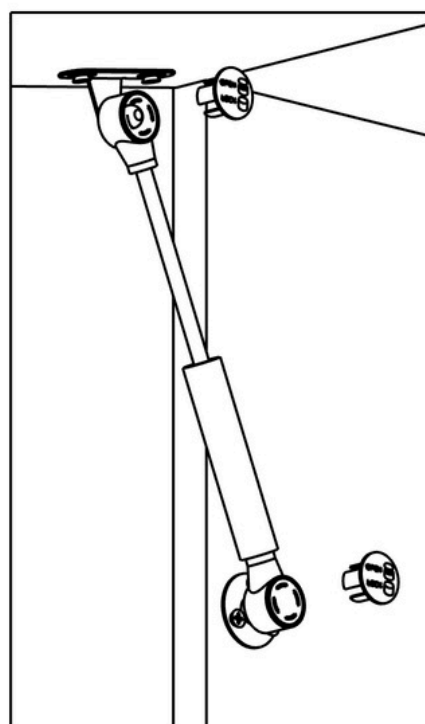
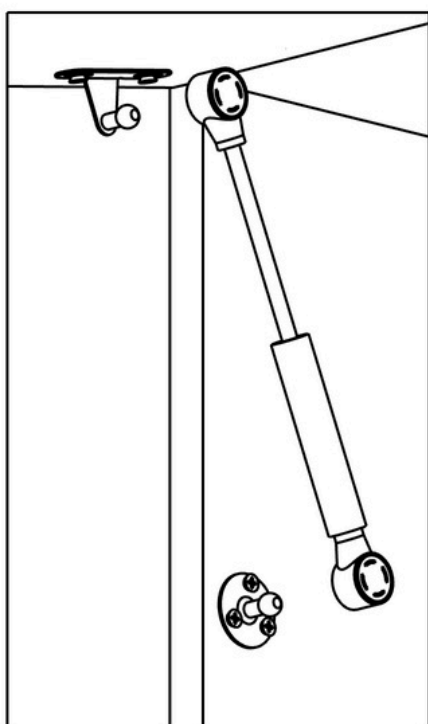
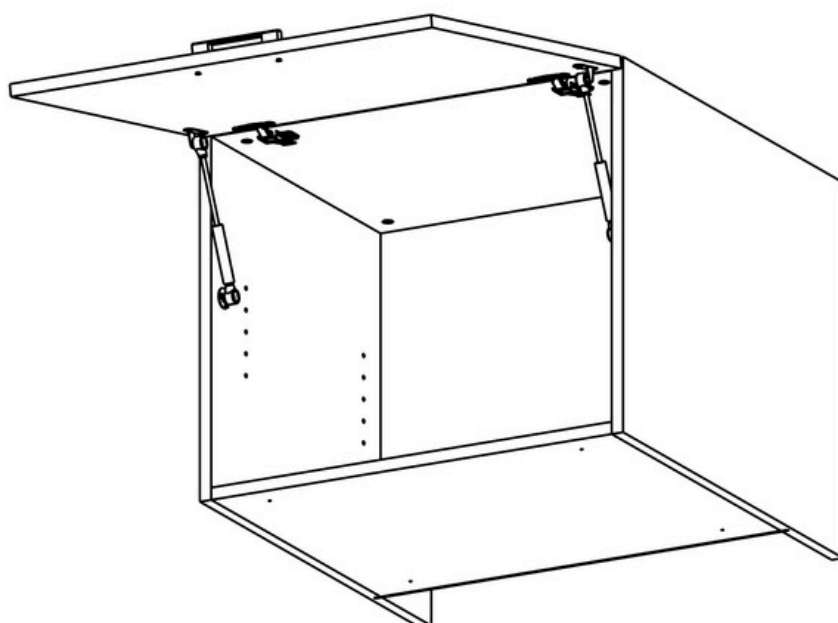
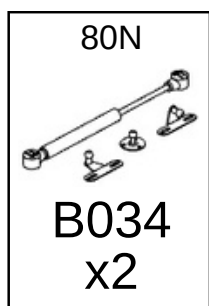


6

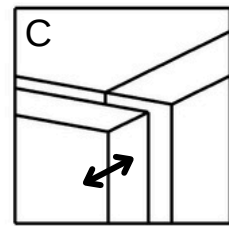
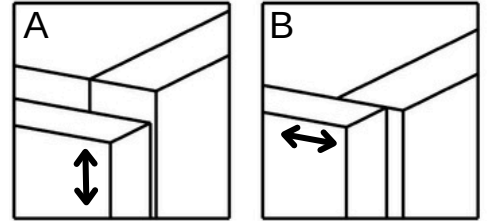
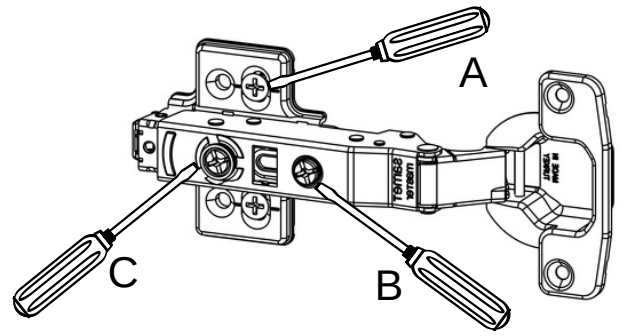
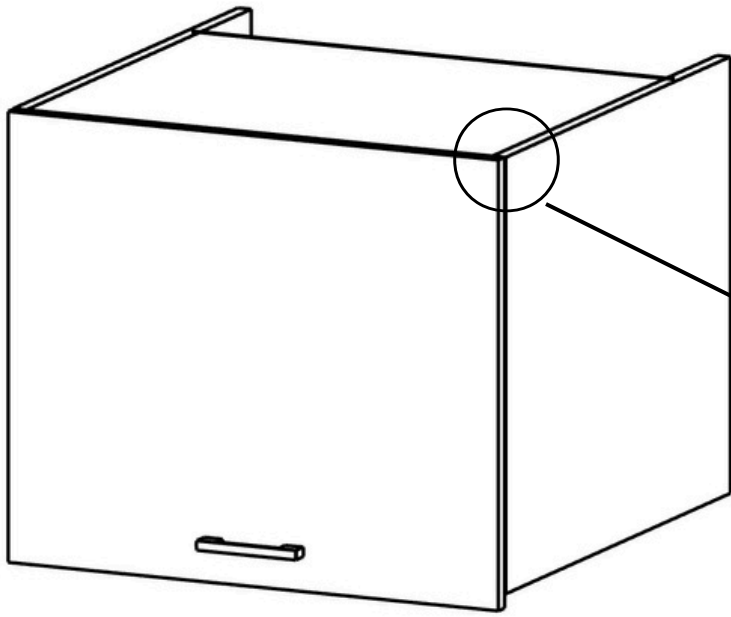
7



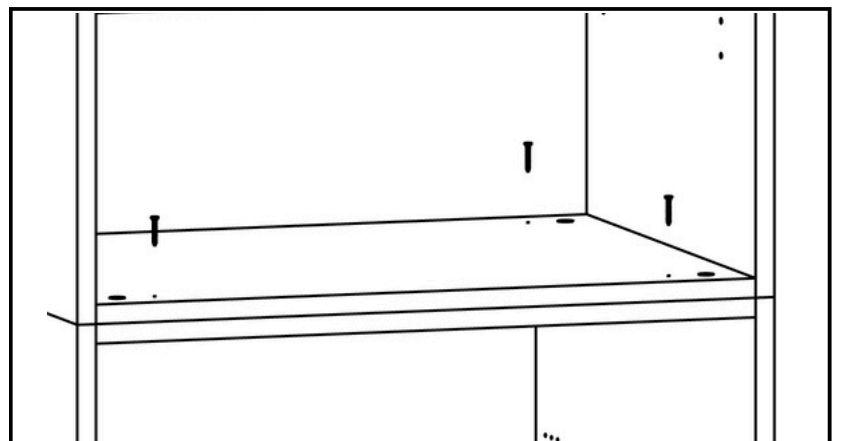
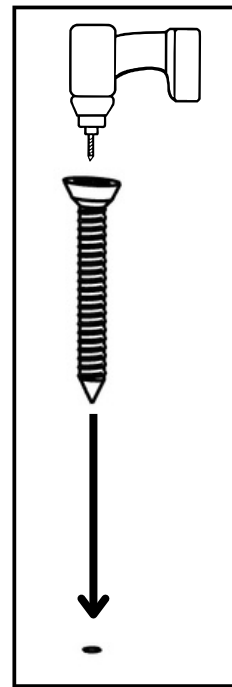
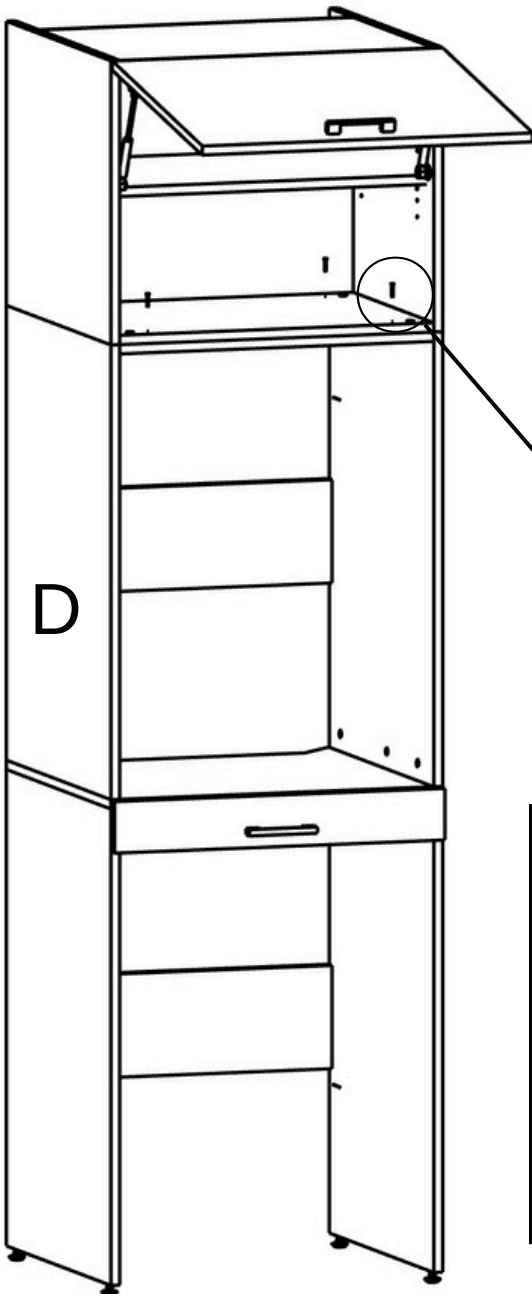
8



9



10



8