

# skølm.

**Sköll**  
Esszimmerstuhl





# Hey,

wir freuen uns, dass Du Dich für unser Produkt entschieden hast. Beachte die kommenden Hinweise, um den Aufbau problemlos zu gestalten.

**Viel Spaß mit Deinem Produkt!**

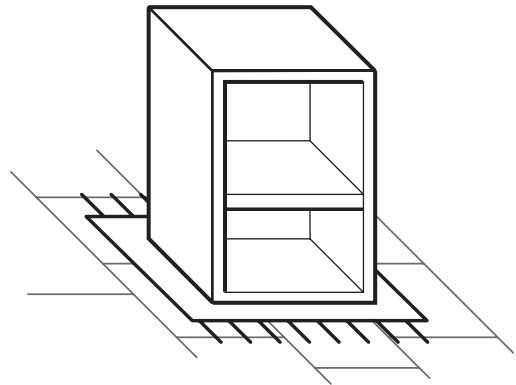
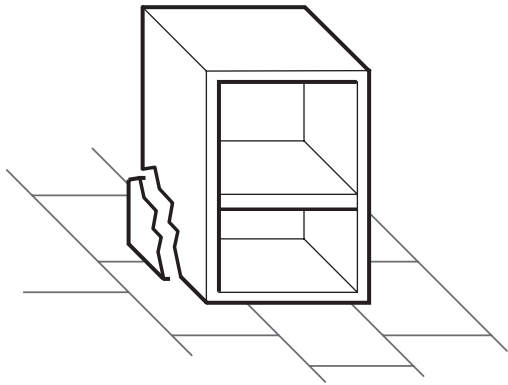
# 50%

weniger Fehler beim Aufbau durch sorgfältiges Lesen der Anleitung



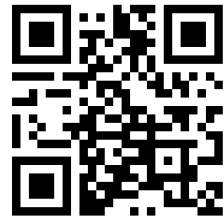
# 30-40

min

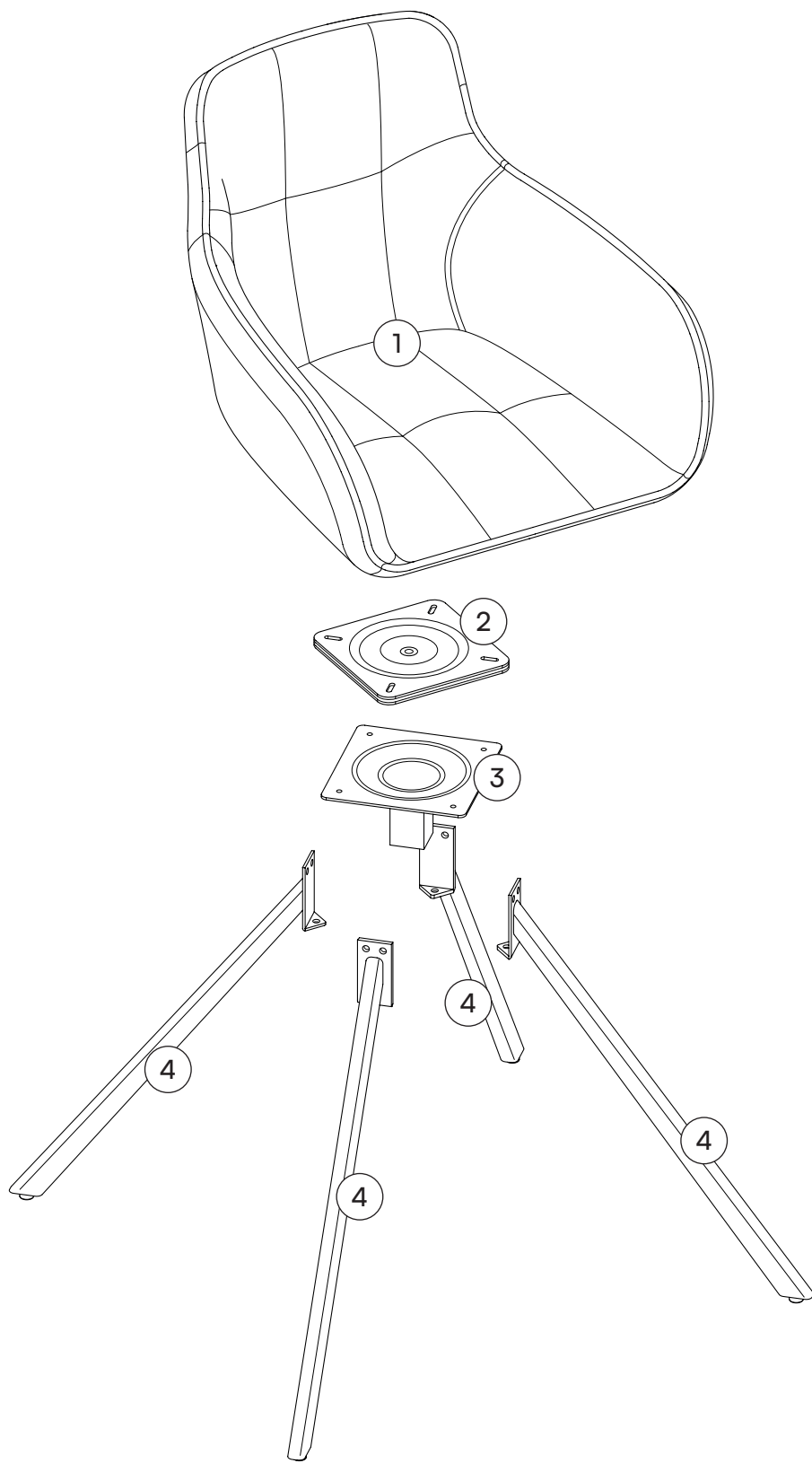


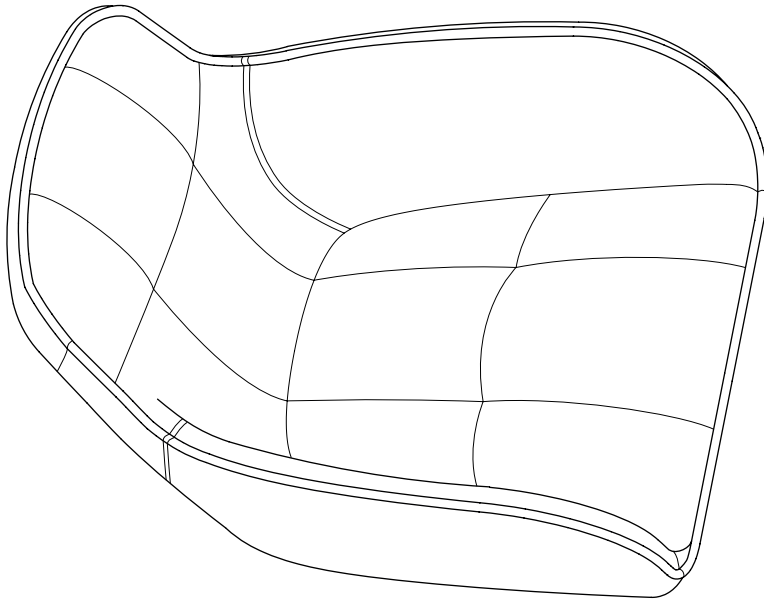
## Fragen?

Wir sind für Dich da!

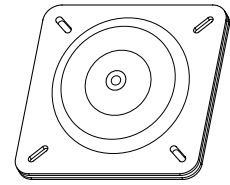


 [service@bela-living.de](mailto:service@bela-living.de)

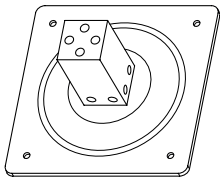




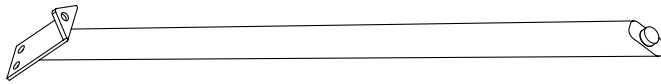
1 Sitzpolster  
2x



2 Drehlager  
2x



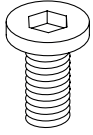
3 Stuhlbeinhalterung  
2x



4 Fuß  
8x

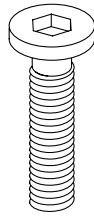
Schrauben Maßstab 1:1  
Maßeinheit in mm

**F12** - Schraube M6 x 10



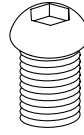
8x

**F14** - Schraube M6 x 25



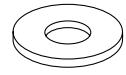
8x

**F104** - Schraube M8 x 10



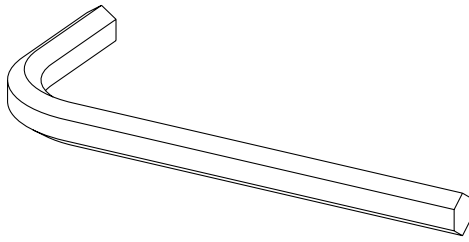
24x

**L91** - Beilagscheibe ø6



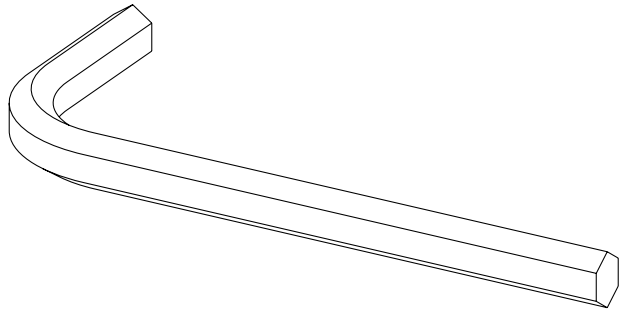
16x

**T10** - Inbusschlüssel



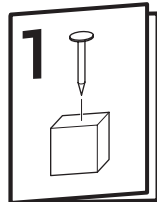
1x

**T13** - Inbusschlüssel

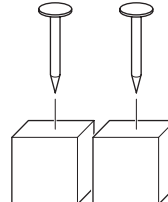


1x

**Set Hinweis:** Wiederhole  
alle folgenden Schritte 2x,  
um das Set vollständig  
aufzubauen.

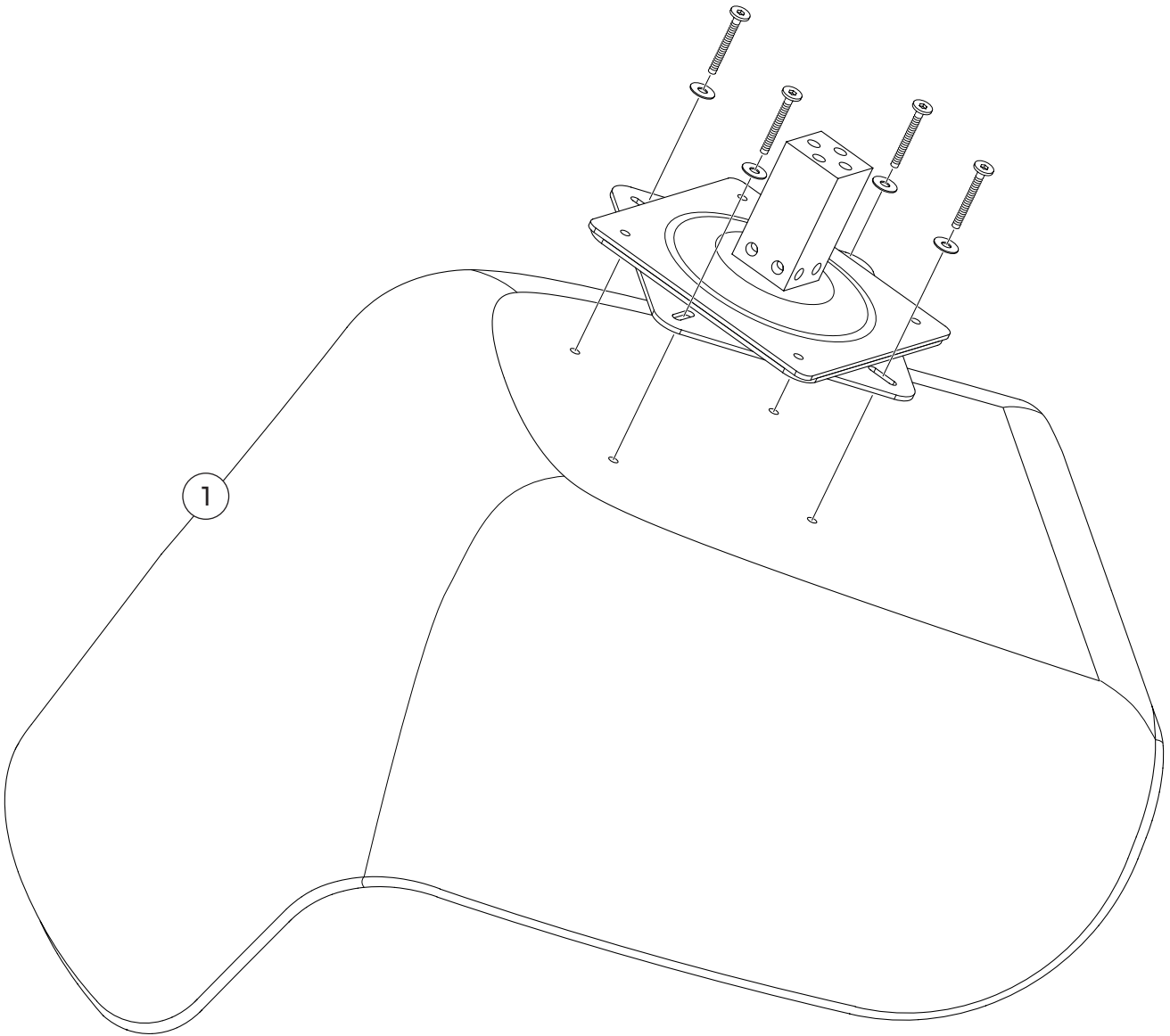
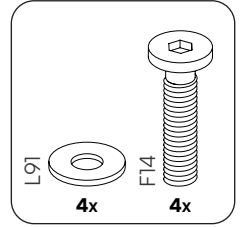


2x

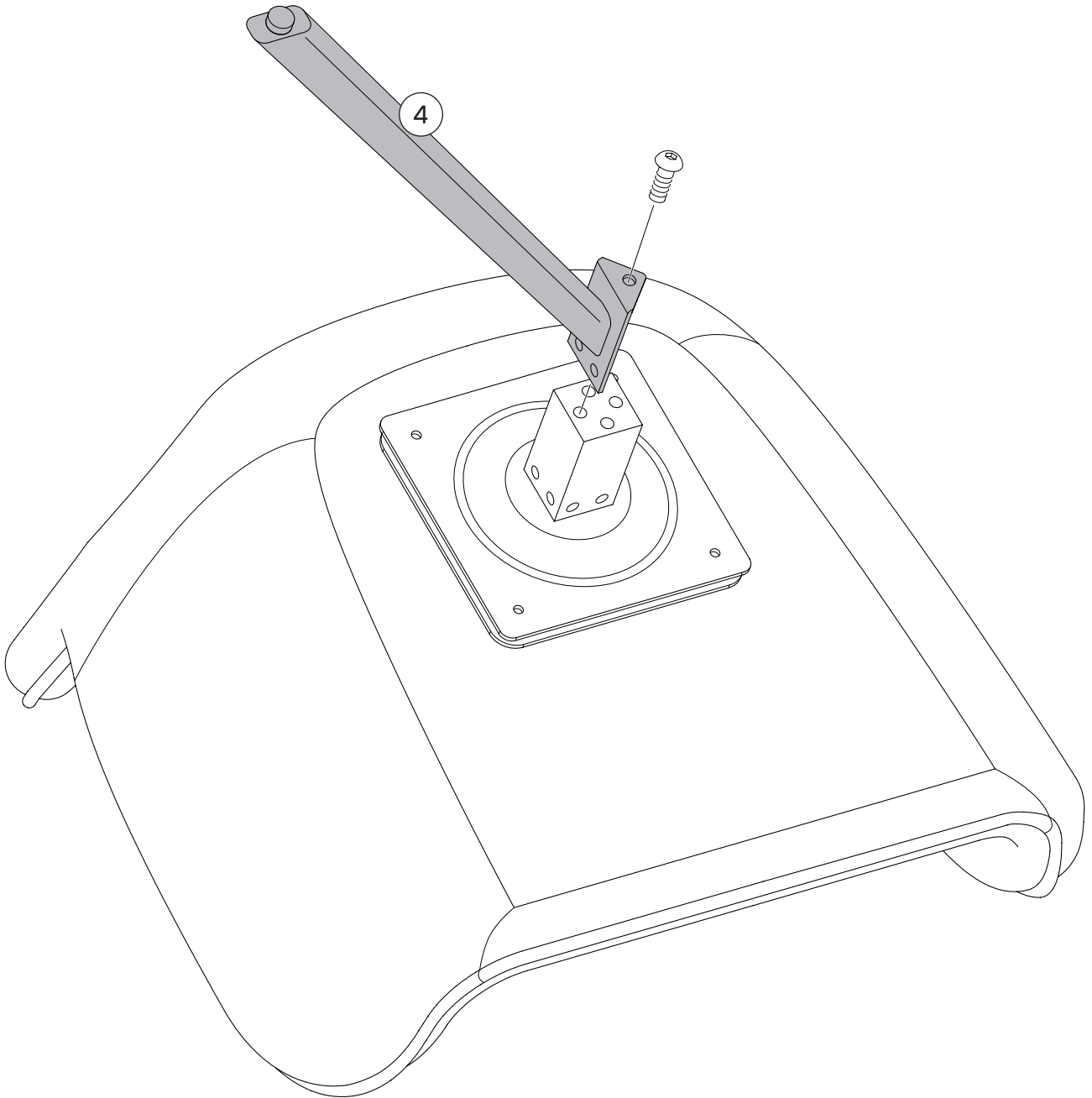
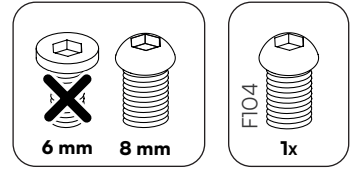




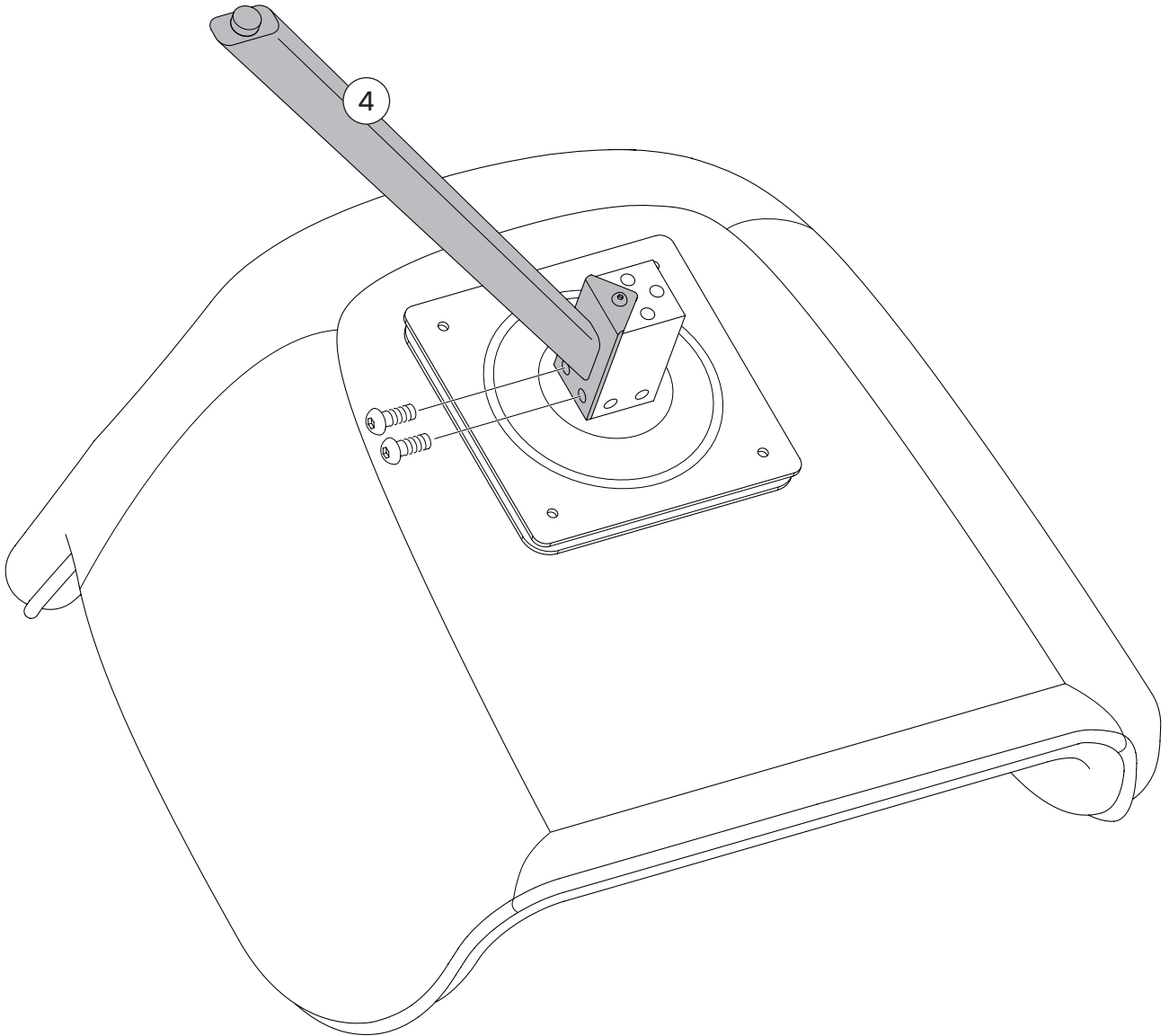
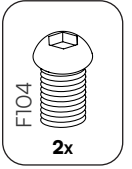
# 2



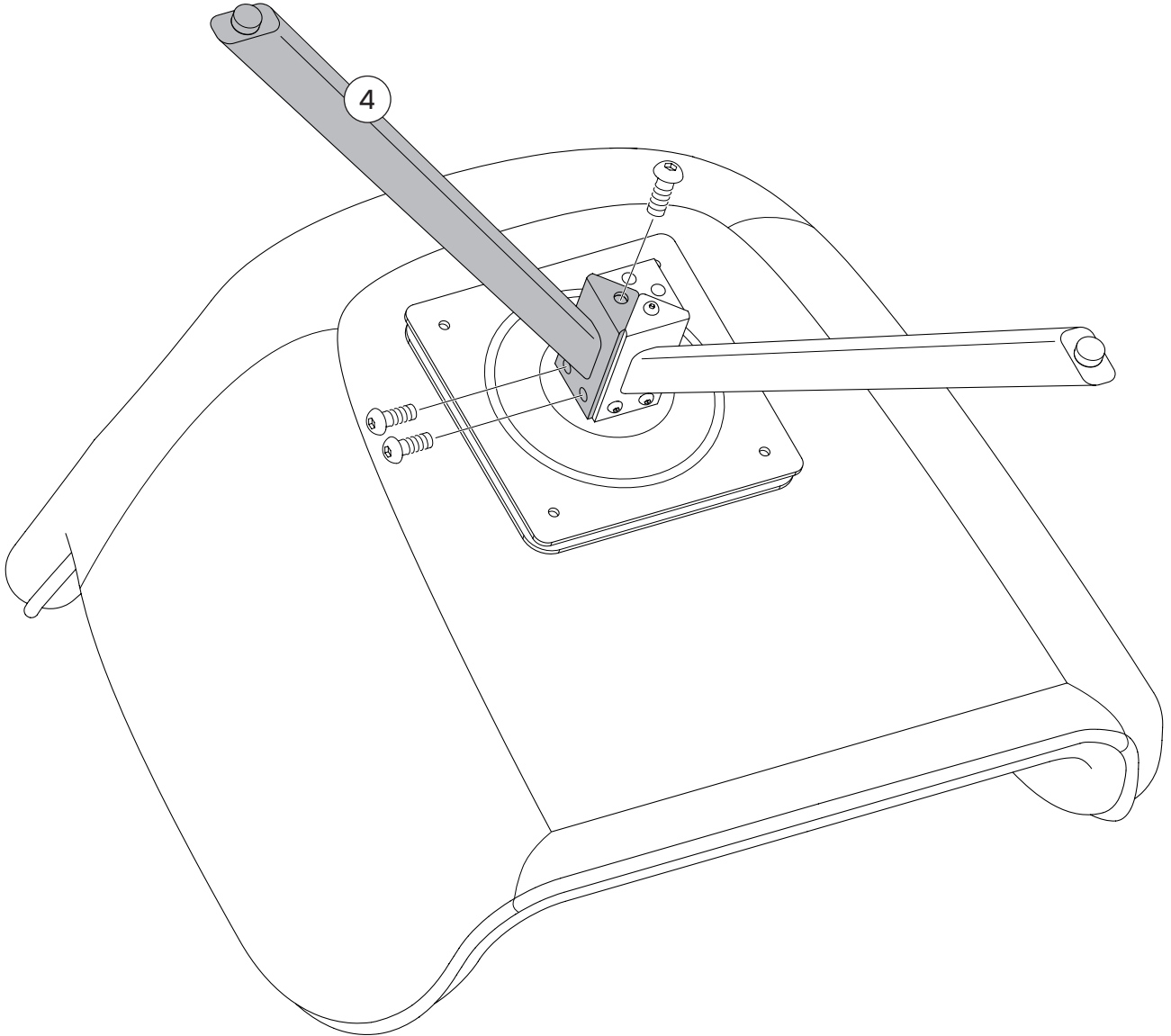
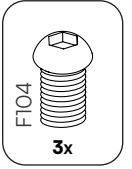
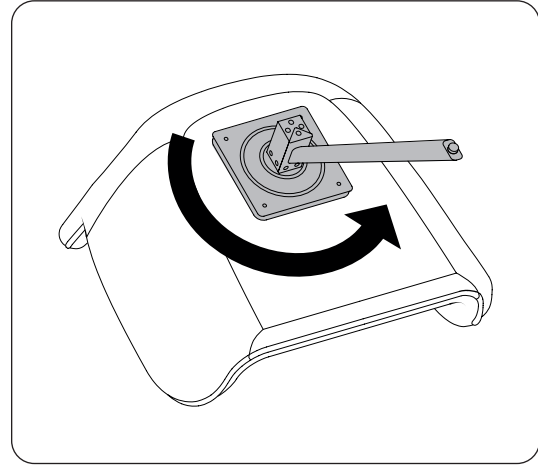
# 3



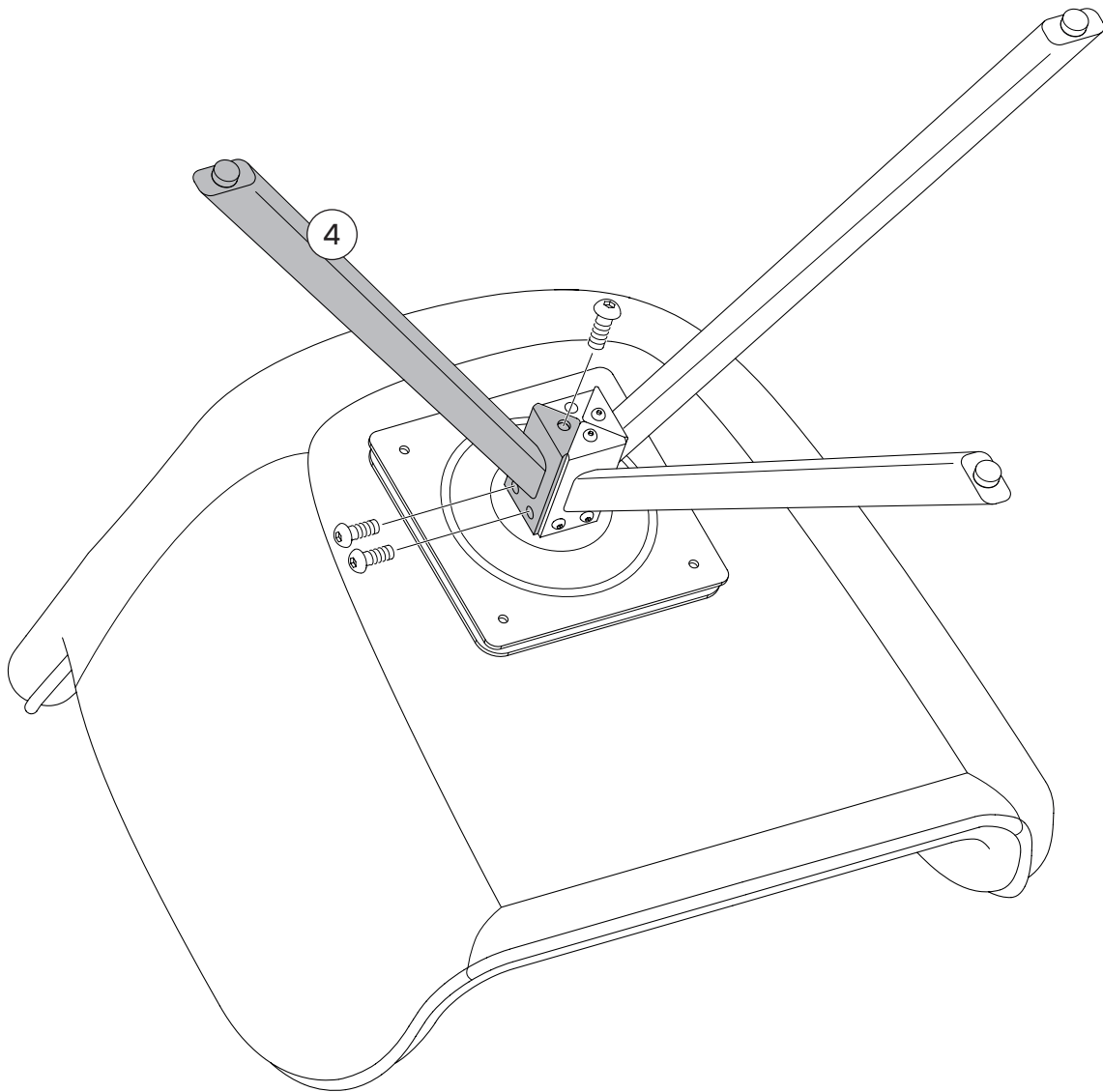
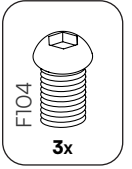
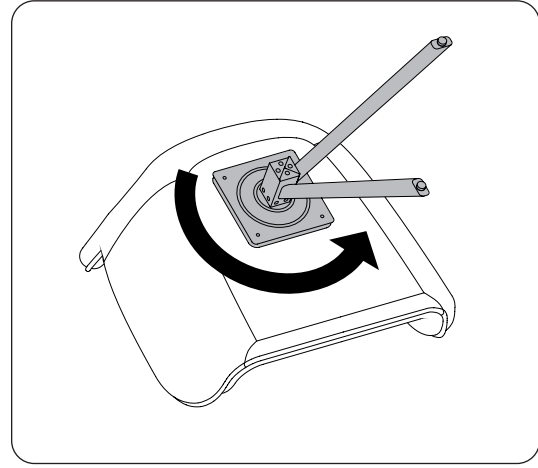
4



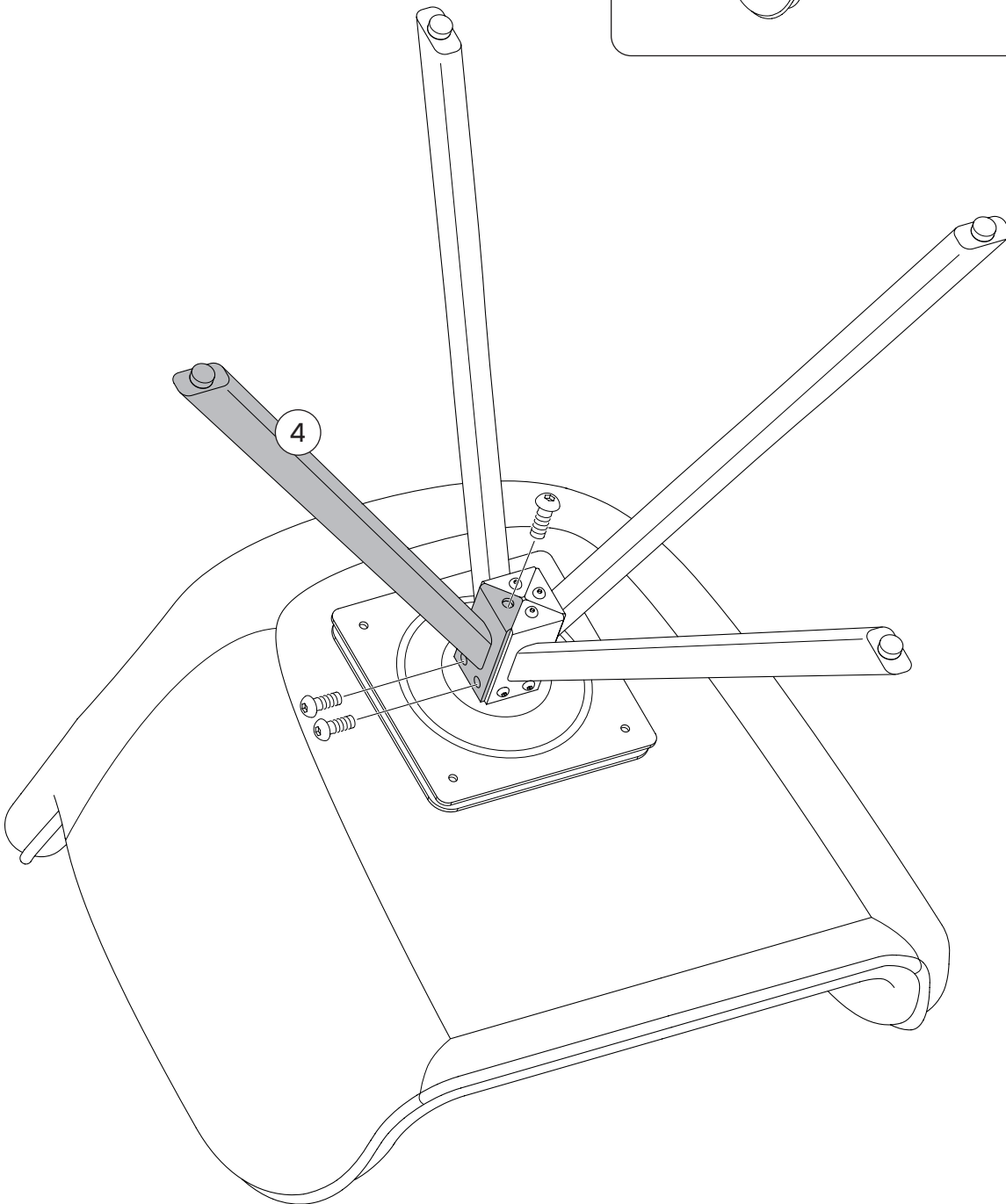
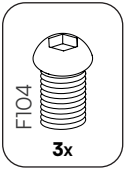
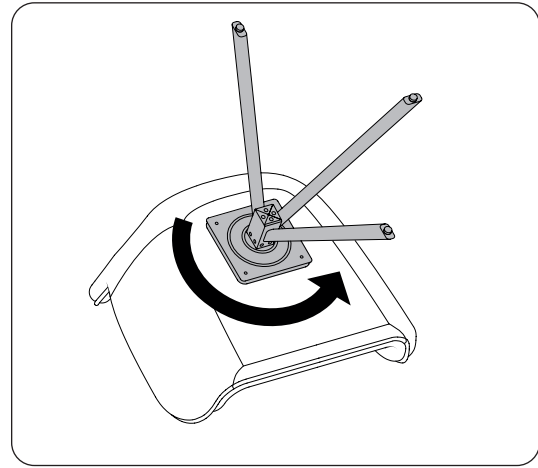
5



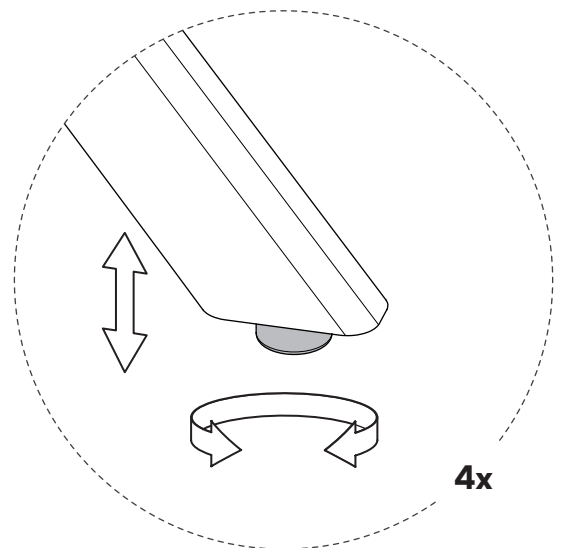
6



7



8





## Fragen?

Wir sind für Dich da!

Scanne den QR-Code oder schreib uns an [service@bela-living.de](mailto:service@bela-living.de).  
Gemeinsam kriegen wir jedes Problem gelöst!

