

FR Description du produit

EN Product description

ES Descripción del producto

DE Produktbeschreibung

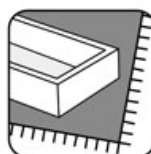
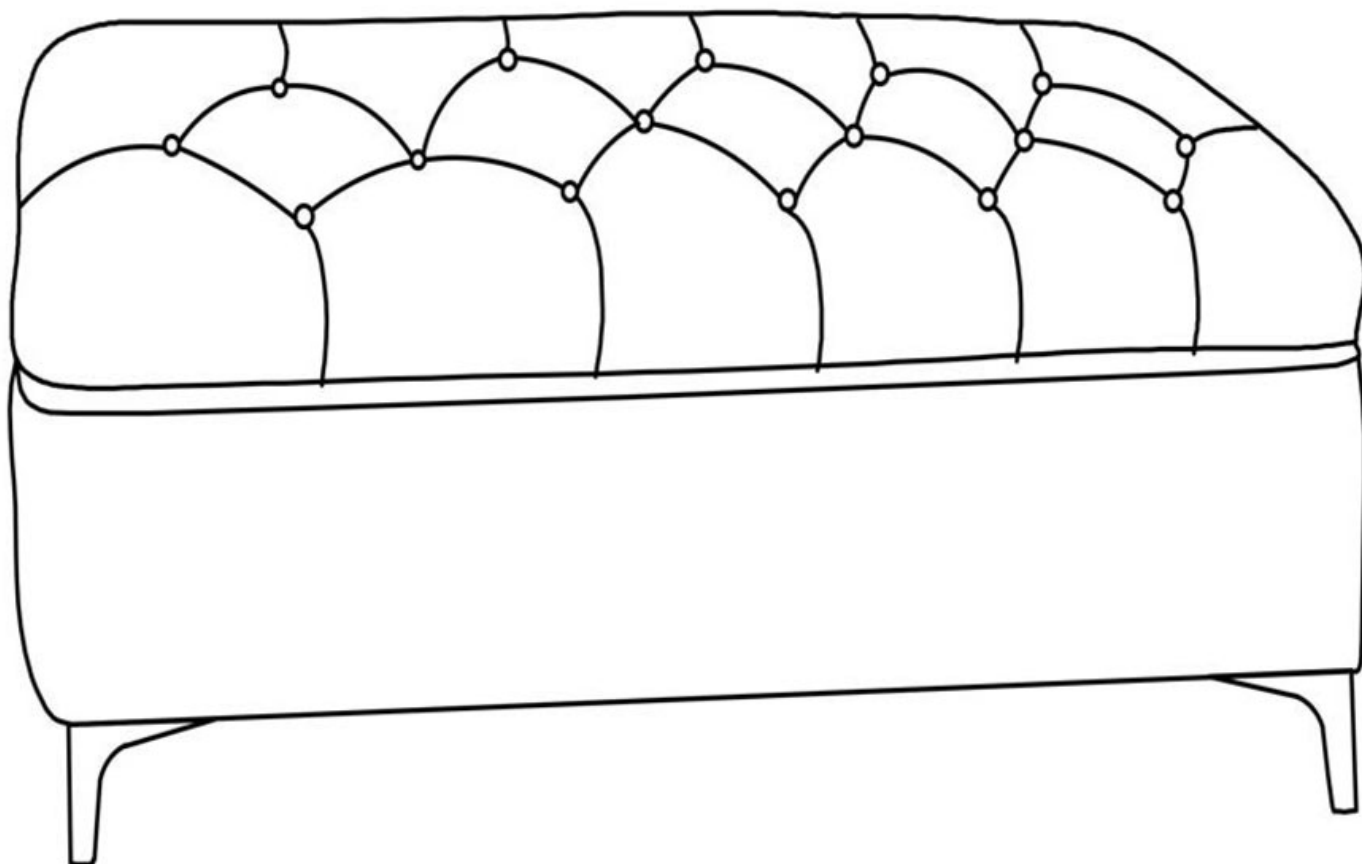
IT Descrizione del prodotto

NL Productomschrijving

PT Descrição do produto

PL opis produktu

# SABILO



Vente-unique

Chaise / Chair / Silla / Stuhl / Sedia / Stoel / Cadeira / Krzeslo

3666471829983

3666471830002

Adresses sur [quefairedemesdechets.fr](http://quefairedemesdechets.fr)**IMPORTANT, A LIRE ATTENTIVEMENT ET A CONSERVER POUR REFERENCE ULTERIEURE :****ATTENTION**

- Pour les parties réglables et procédés de fonctionnement correspondants veuillez-vous référer aux figures sur la notice.
- Seules des personnes formées peuvent remplacer ou réparer les composants de réglage de la hauteur du siège avec des accumulateurs d'énergie.
- Utilisez le fauteuil sur une surface au sol souple.

**ASSEMBLAGE**

1. Repérez les pièces constituant votre meuble.
2. Regroupez et comptez la quincaillerie.
3. Ne pas utiliser le produit si l'un des éléments semble endommagé, brisé ou manque.
4. Munissez-vous de l'outillage nécessaire.
5. Aménagez-vous une zone de montage plane et propre (la moquette, un tapis ou une couverture) pour protéger le produit des rayures.
6. Procédez au montage, ne jamais forcer sur les assemblages,
7. Serrez les pièces à 70% dans un premier temps et terminez de serrer à 100% une fois toutes les vis installées

Conservez votre notice de montage.

Si une pièce venait à manquer elle sera le moyen le plus clair pour communiquer avec votre magasin.

Nous conseillons d'aérer la pièce lors du montage et quelques heures après.



FR

**IMPORTANT, READ CAREFULLY AND KEEP FOR FUTURE REFERENCE****WARNING**

- The adjustment parts and related operation process please refer to figures on the following instructions.
- Only trained personnel may replace or repair seat height adjustment components with energy accumulators.
- Put the chair on the soft flooring surface.

**ASSEMBLY**

1. Locate the parts that make up your product.
2. Group and count hardware.
3. Do not use the product if any part appears damaged, broken or missing.
4. Make sure you have the necessary tools.
5. Provide yourself with a clean, flat assembly area (carpet, rug or blanket) to protect the product from scratches.
6. Proceed with assembly, but never force the joints,
7. Tighten parts to 70% initially, and finish tightening to 100% once all screws have been installed.

Keep your assembly instructions.

Should a part go missing, it will be the clearest way to communicate with your store.

We recommend airing the room during assembly and for a few hours afterwards.



EN

**IMPORTANTE, LEA ATENTAMENTE Y CONSÉRVELO PARA FUTURAS CONSULTAS :**

**PRECAUCIÓN**

- Para ver el proceso de ajuste de las piezas y los procesos operativos relacionados, consulte las Ilustraciones.
- Las reparaciones y reemplazos de los componentes de ajuste de altura del asiento con acumuladores de energía solamente podrán ser realizados por personal cualificado.
- Ponga la silla en una superficie de suelo suave.



ES

**MONTAJE**

1. Localice las piezas que componen su mueble.
2. Agrupa y cuenta los herrajes.
3. No utilice el producto si alguna pieza parece dañada, rota o falta.
4. Asegúrese de que dispone de las herramientas necesarias.
5. Prepárese una zona de montaje plana y limpia (moqueta, alfombra o manta) para proteger el producto de arañazos.
6. Proceda al montaje, nunca fuerce las uniones,
7. Apriete las piezas al 70% inicialmente y termine de apretar al 100% una vez instalados todos los tornillos.

Conserve las instrucciones de montaje.

Si falta alguna pieza, será la forma más clara de comunicarse con su taller.

Recomendamos ventilar la habitación durante el montaje y unas horas después.

**WICHTIG, BITTE SORGFÄLTIG LESEN UND ZUM SPÄTEREN NACHSCHLAGEN AUFBEWAHREN:**

**ACHTUNG**

- Für Einstellungssteile und der zugehörigen Bedienung siehe Abbildungen auf Seite.
- Nur geschultes Personal darf die Teile zur Einstellung der Sitzhöhe mit Energiespeichern austauschen oder reparieren.
- Stellen Sie den Stuhl auf einen weichen Bodenbelag

**ZUSAMMENBAU**

1. Finden Sie heraus, aus welchen Teilen Ihr Möbelstück besteht.
2. Sammeln und zählen Sie die Beschläge.
3. Verwenden Sie das Produkt nicht, wenn eines der Teile beschädigt oder zerbrochen zu sein scheint oder fehlt.
4. Besorgen Sie sich das notwendige Werkzeug.
5. Schaffen Sie einen ebenen und sauberen Montagebereich (Teppich, Teppich oder Decke), um das Produkt vor Kratzern zu schützen.
6. Beginnen Sie mit dem Zusammenbau, wenden Sie dabei niemals Gewalt an,
7. Ziehen Sie die Teile zunächst zu 70% an und beenden Sie das Anziehen zu 100%, wenn alle Schrauben angebracht sind.

Bewahren Sie die Montageanleitung auf.

Falls ein Teil fehlen sollte, ist sie der klarste Weg, um mit Ihrem Geschäft zu kommunizieren.

Wir empfehlen, den Raum während der Montage und einige Stunden danach zu lüften.

**IMPORTANTE, LEGGERE ATTENTAMENTE E CONSERVARE PER RIFERIMENTO FUTURO:**

**ATTENZIONE**

- Per le parti di regolazione e relativo processo di funzionamento fare riferimento alle figure.
- Solo il personale addestrato può sostituire o riparare componenti di regolazione dell'altezza del sedile con accumulatori di energia.
- Mettere la sedia sulla superficie morbida della pavimentazione.

**MONTAGGIO**

1. Individuare le parti che compongono il mobile.
2. Raggruppare e contare la ferramenta.
3. Non utilizzare il prodotto se una parte appare danneggiata, rotta o mancante.
4. Assicurarsi di disporre degli strumenti necessari.
5. Predisporre un'area di montaggio piana e pulita (tappeto, moquette o coperta) per proteggere il prodotto dai graffi.
6. Procedere con l'assemblaggio, senza mai forzare le giunzioni,
7. Serrare inizialmente le parti al 70% e finire di serrare al 100% una volta installate tutte le viti.

Conservare le istruzioni di montaggio.

Se manca un pezzo, sarà il modo più chiaro di comunicare con il vostro negozio.

Si consiglia di aerare la stanza durante il montaggio e per alcune ore dopo.



IT

**BELANGRIJK, ZORGVULDIG LEZEN EN BEWAREN VOOR TOEKOMSTIG GEBRUIK :****LET OP**

- Voor de verstelcomponenten en het gerelateerde gebruiksproces, raadpleeg a.u.b. de afbeeldingen.
- Uitsluitend ervaren personeel mag de verstellingonderdelen voor de stoelhoogte met energieaccumulators vervangen of repareren.
- Plaats de stoel op een zacht vloeroppervlak

**ASSEMBLAGE**

NL

1. Zoek de onderdelen waaruit je meubel bestaat.
2. Groepeer en tel de hardware.
3. Gebruik het product niet als een onderdeel beschadigd of gebroken is of ontbreekt.
4. Zorg ervoor dat u het nodige gereedschap hebt.
5. Zorg voor een vlakke, schone montageplaats (tapijt, deken) om het product te beschermen tegen krassen.
6. Ga door met de montage, forceer de verbindingen nooit,
7. Draai de onderdelen eerst tot 70% aan en daarna tot 100% als alle schroeven zijn geïnstalleerd.

Bewaar de montagehandleiding.

Als er een onderdeel ontbreekt, is dit de duidelijkste manier om met uw winkel te communiceren.

We raden aan om de ruimte te luchten tijdens de montage en een paar uur daarna.

**IMPORTANTE, LER ATENTAMENTE E GUARDAR PARA REFERÊNCIA FUTURA :****CUIDADO**

- Para ver as peças de ajuste e o respetivo processo de funcionamento, consulte as imagens.
- Apenas pessoal qualificado pode substituir ou reparar os componentes de ajuste da altura do cambo com acumuladores de energia.
- Coloque a cadeira numa superfície de piso suave.

**MONTAGEM**

PT

1. Localize as peças que compõem o seu móvel.
2. Agrupar e contar as ferragens.
3. Não utilize o produto se alguma peça parecer danificada, partida ou em falta.
4. Certifique-se de que possui as ferramentas necessárias.
5. Disponha de uma área de montagem plana e limpa (alcatifa, tapete ou cobertor) para proteger o produto de riscos.
6. Proceda à montagem, sem nunca forçar as juntas,
7. Aperte as peças a 70% inicialmente e termine de apertar a 100% quando todos os parafusos tiverem sido instalados.

Guarde as instruções de montagem.

Se faltar uma peça, será a forma mais clara de comunicar com a sua loja.

Recomendamos arejar a sala durante a montagem e durante algumas horas depois.

**WAŻNE, NALEŻY UWAGAĆ PRZECZYTAĆ I ZACHOWAĆ NA PRZYSZŁOŚĆ:****UWAGA**

- Aby zapoznać się z regulowanymi częściami i odpowiadającymi im metodami obsługi, zapoznaj się z rysunkami na stronie
- Tylko przeszkoleni ludzie mogą wymieniać lub naprawiać elementy regulacji wysokości fotela.
- Połóż krzesło na miękkiej powierzchni podłogi.

**MONTAŻ**

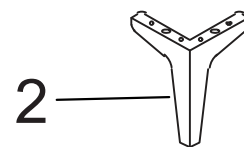
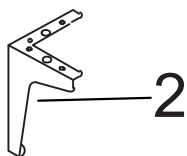
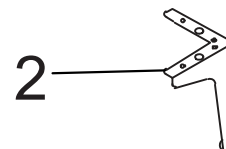
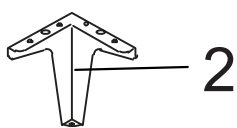
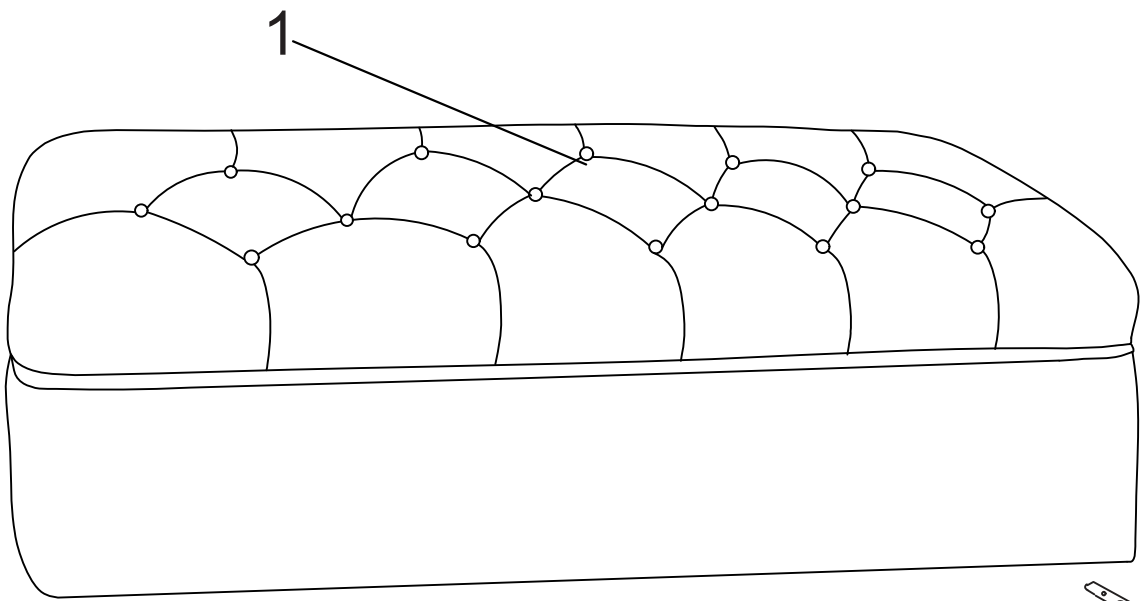
PL

1. Zlokalizuj części, z których składają się meble.
2. Pogrupuj i policz elementy wyposażenia.
3. Nie używaj produktu, jeśli jakkolwiek część wydaje się uszkodzona, złamana lub jej brakuje.
4. Upewnij się, że posiadasz niezbędne narzędzia.
5. Zapewnij sobie płaską, czystą powierzchnię montażową (dywan, dywanik lub koc), aby chronić produkt przed zadrapaniami.
6. Kontynuuj montaż, nigdy nie łącz na siłę,
7. Początkowo dokręć części do 70%, a następnie do 100% po zainstalowaniu wszystkich śrub.

Zachowaj instrukcję montażu.

Jeśli brakuje jakiejś części, będzie to najbardziej przejrzysty sposób komunikacji ze sklepem.

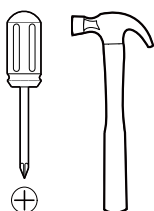
Zalecamy wietrzenie pomieszczenia podczas montażu i przez kilka godzin po jego zakończeniu.



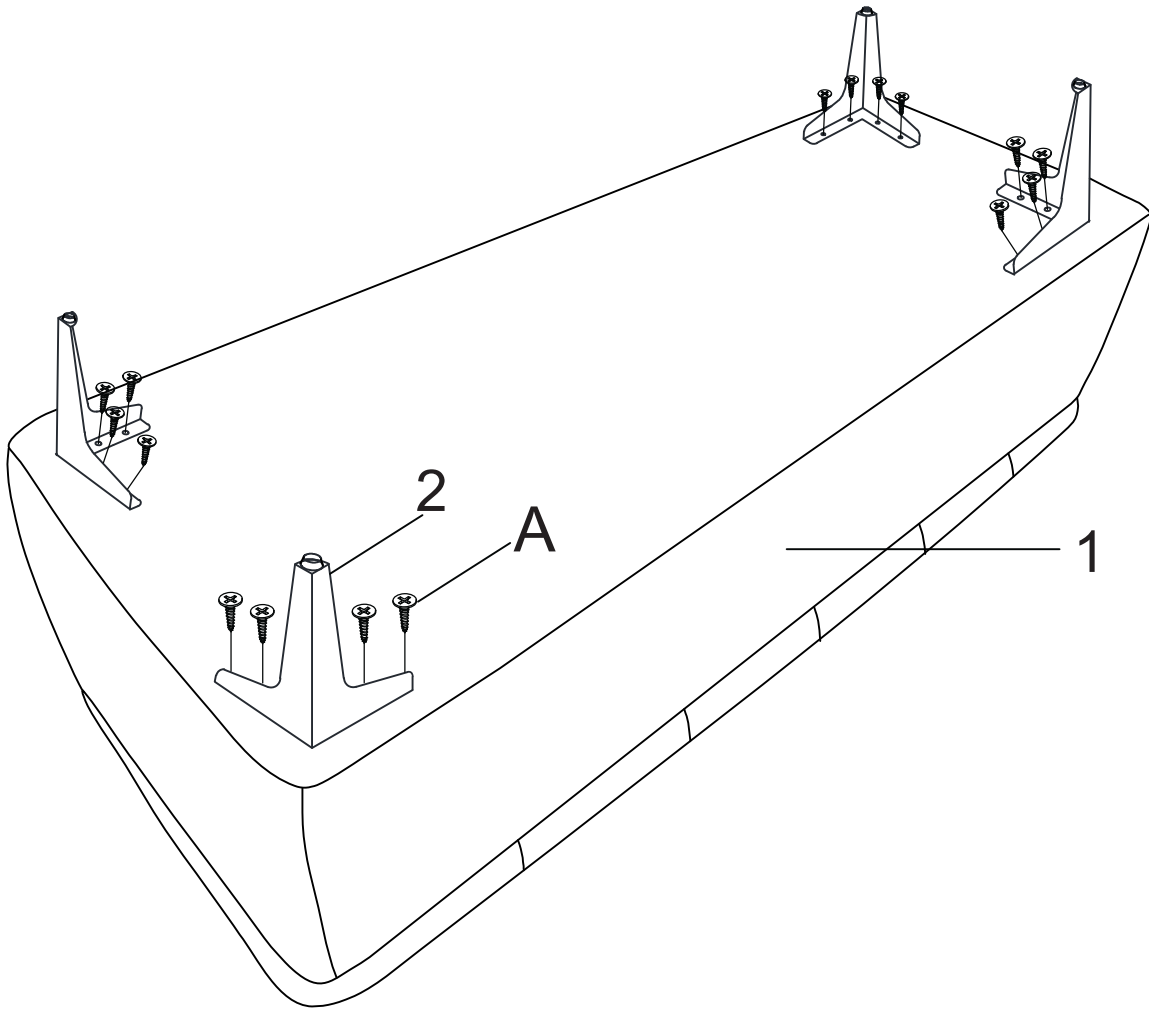
|          |            |     |
|----------|------------|-----|
| Hardware | Carton No. | 1/1 |
|----------|------------|-----|

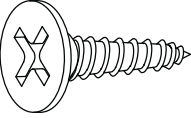
| No. | Size            | Qty | Ctn no. |
|-----|-----------------|-----|---------|
| 1   | 120x 43.5x 35CM | 1   | 1/1     |
| 2   | 10x 12 x 12CM   | 4   | 1/1     |

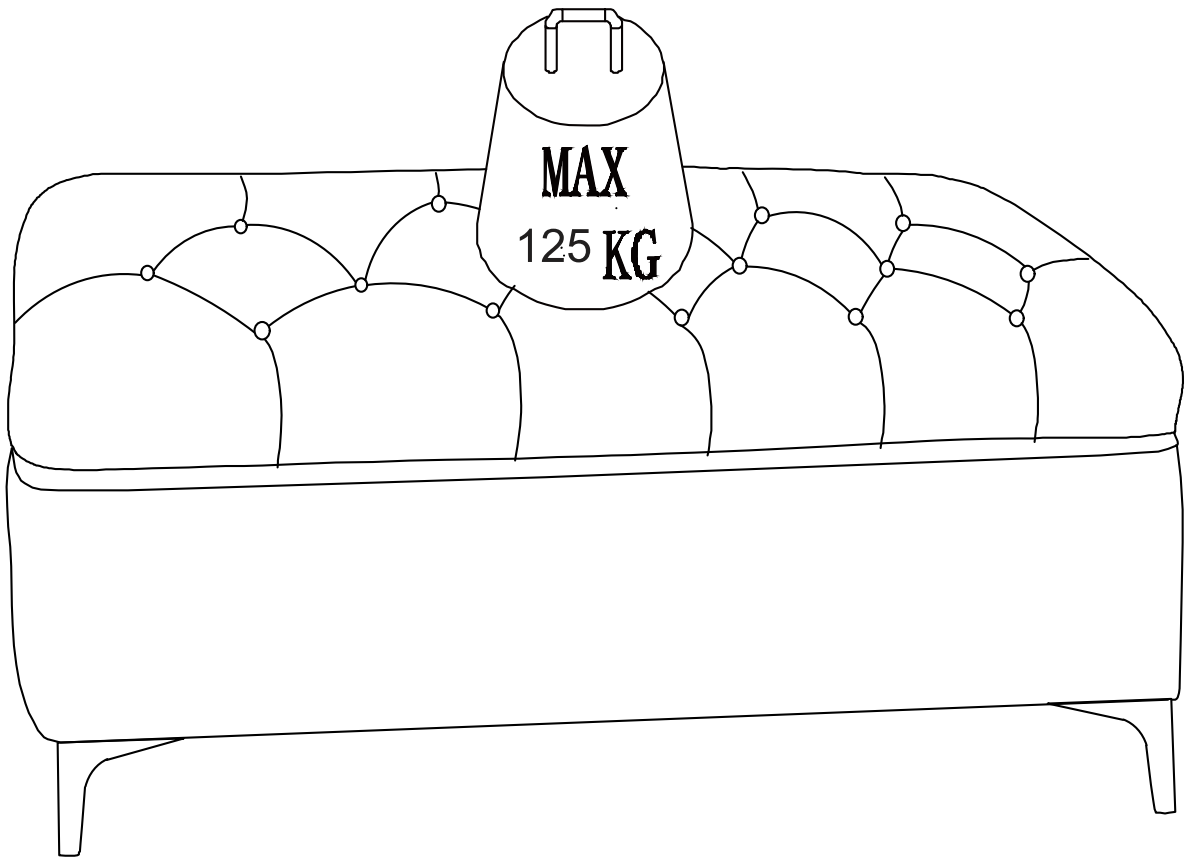
TOOLS



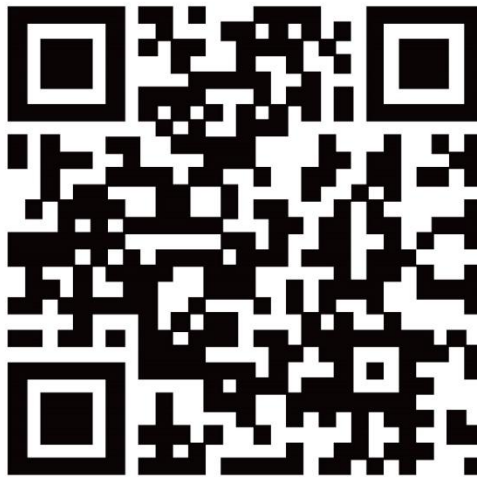
|         |     |
|---------|-----|
| A.      | x16 |
|         |     |
| M4x20MM |     |

1

|   |     |
|---|-----|
| A.  | x16 |
|  |     |
| M4x20MM   |     |



|    |  |
|----|--|
| FR | <p><b>ENTRETIEN ET MAINTENANCE</b><br/> <b>Couverture fixe</b><br/> Les taches légères peuvent être éliminées à l'aide d'un nettoyant pour textiles ou d'une éponge imbibée d'eau ou d'une solution savonneuse douce.</p> <p><b>Cadre</b><br/> Nettoyer avec une solution savonneuse douce.<br/> Essuyer avec un chiffon propre.</p> |
| EN | <p><b>CARE AND MAINTENANCE</b><br/> <b>Fixed cover</b><br/> Light stains can be removed with textile cleaner or a sponge damped in water or a mild soapy solution.</p> <p><b>Frame</b><br/> Wipe clean with a mild soapy solution.<br/> Wipe dry with a clean cloth.</p>   |
| ES | <p><b>COSEJOS DE MANTENIMIENTO</b><br/> <b>Funda fija</b><br/> Las manchas ligeras pueden eliminarse con un limpiador textil o una esponja humedecida en agua o en una solución jabonosa suave.</p> <p><b>Marco</b><br/> Limpiar con una solución jabonosa suave.<br/> Seque con un paño limpio.</p>                                 |
| DE | <p><b>PFLEGE UND WARTUNG</b><br/> <b>Fester Bezug</b><br/> Leichte Flecken können mit Textilreiniger oder einem in Wasser oder einer milden Seifenlösung angefeuchteten Schwamm entfernt werden.</p> <p><b>Rahmen</b><br/> Mit einer milden Seifenlauge abwischen.<br/> Mit einem sauberen Tuch trocken wischen.</p>                 |
| IT | <p><b>CURA E MANUTENZIONE</b><br/> <b>Rivestimento fisso</b><br/> Le macchie leggere possono essere rimosse con un detergente per tessuti o con una spugna inumidita in acqua o in una soluzione saponosa delicata.</p> <p><b>Telaio</b><br/> Pulire con una soluzione di sapone neutro.<br/> Asciugare con un panno pulito.</p>     |
| NL | <p><b>ONDERHOUD EN VERZORGING</b><br/> <b>Vaste hoes</b><br/> Lichte vlekken kunnen worden verwijderd met textielreiniger of een spons bevochtigd met water of een milde zeepoplossing.</p> <p><b>Frame</b><br/> Veeg schoon met een mild zeepsopje.<br/> Droogwrijven met een schone doek.</p>                                      |
| PT | <p><b>CUIDADOS E MANUTENÇÃO</b><br/> <b>Cobertura fixa</b><br/> As manchas ligeiras podem ser removidas com um produto de limpeza têxtil ou uma esponja humedecida em água ou numa solução de sabão suave.</p> <p><b>Moldura</b><br/> Limpar com uma solução de sabão suave.<br/> Secar com um pano limpo..</p>                      |
| PL | <p><b>PIEŁĘGNACJA I KONSERWACJA</b><br/> <b>Stafa osłona</b><br/> Lekkie plamy można usunąć za pomocą środka do czyszczenia tkanin lub gąbki zwilżonej wodą lub łagodnym roztworem mydła.</p> <p><b>Rama</b><br/> Przetrzeć łagodnym roztworem mydła.<br/> Wytrzeć do sucha czystą szmatką.</p>                                      |



VS-25 Feb 2025

Imported by - Importé par

Vente-Unique.com

9 Rue Jacquard 93310 Le Pré-Saint-Gervais

Made in China/ Fabriqué en Chine