

Bellamio

Lurio
Besenschrank



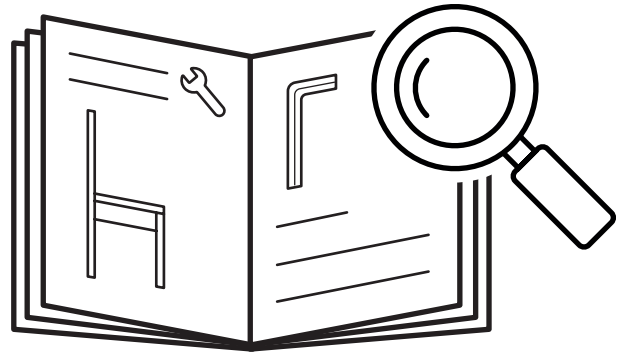
Hey,

wir freuen uns, dass Du Dich für unser Produkt entschieden hast. Beachte die kommenden Hinweise, um den Aufbau problemlos zu gestalten.

Viel Spaß mit Deinem Produkt!

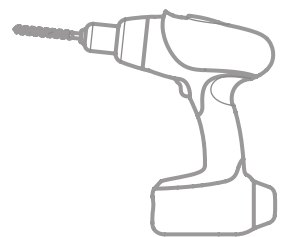
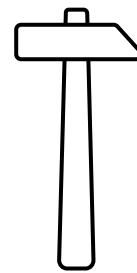
50%

weniger Fehler beim Aufbau durch sorgfältiges Lesen der Anleitung

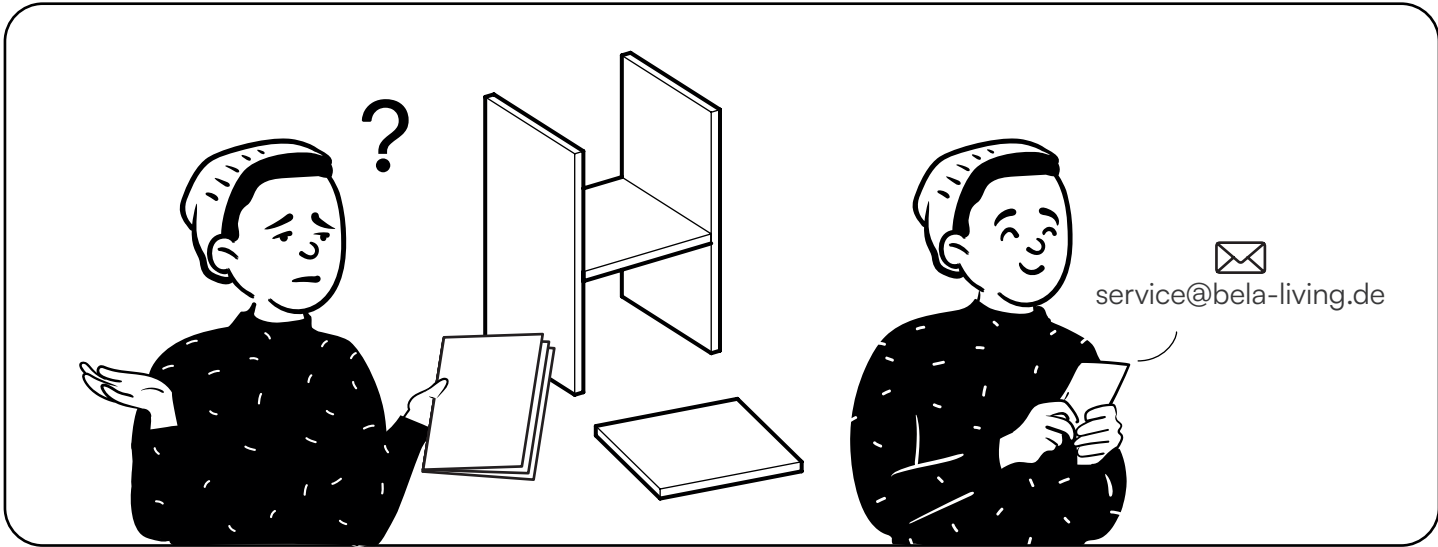
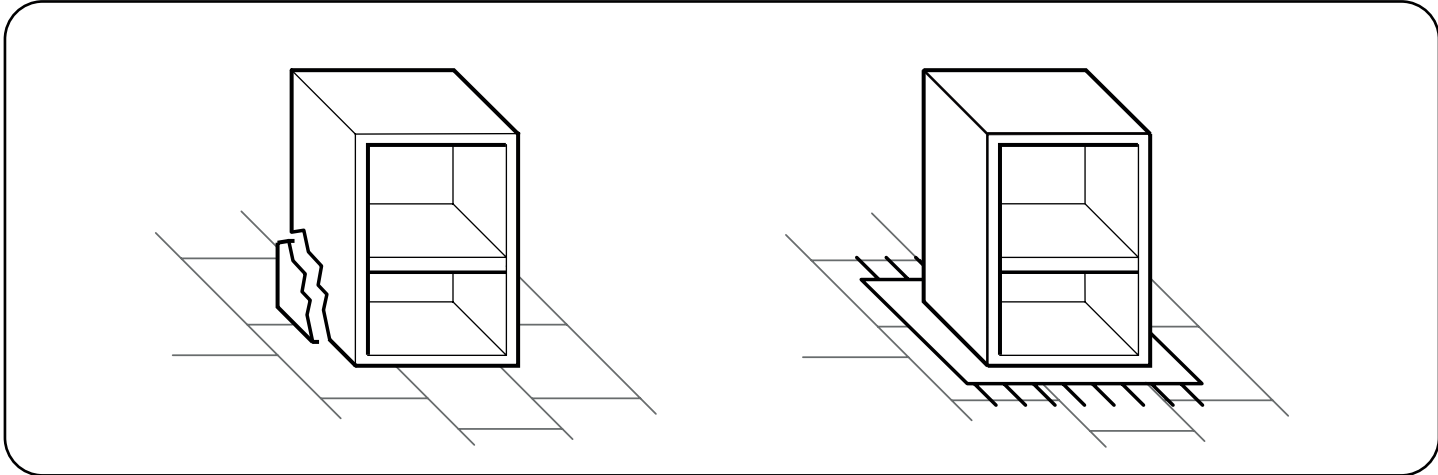


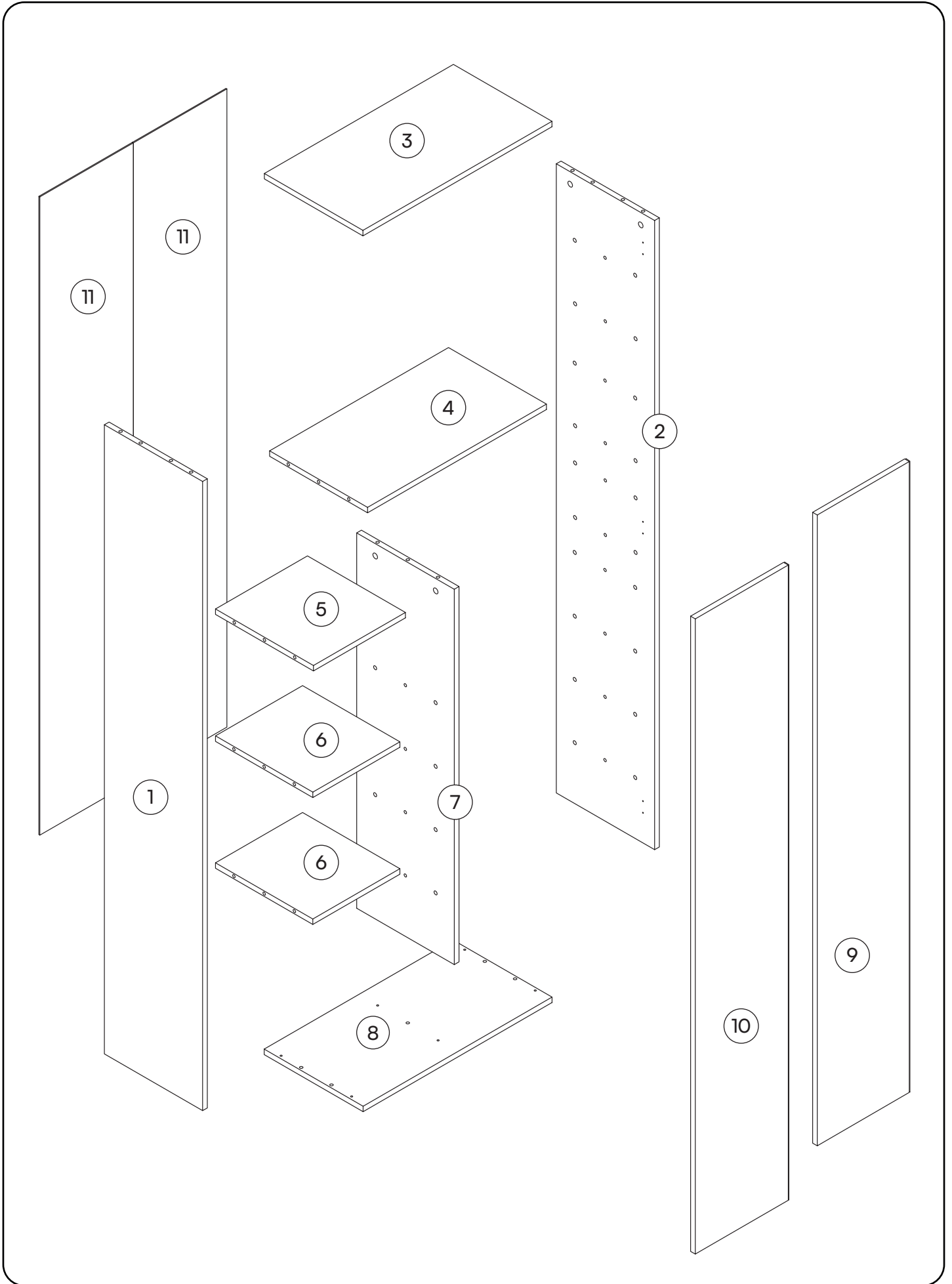
60-90

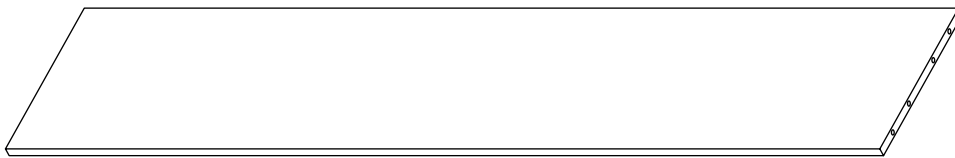
min



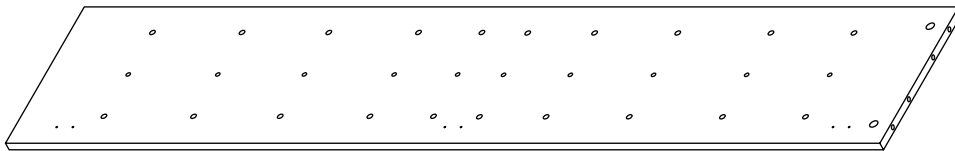
Optional



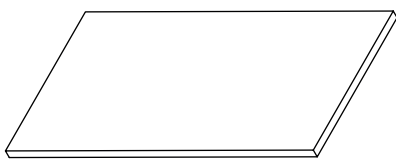




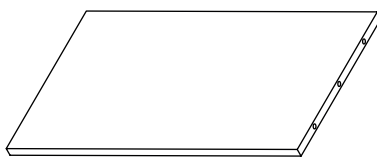
1 Seitenteil, links
1x



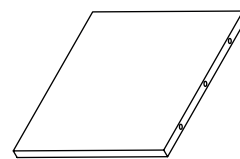
2 Seitenteil, rechts
1x



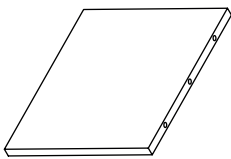
3 Oberboden
1x



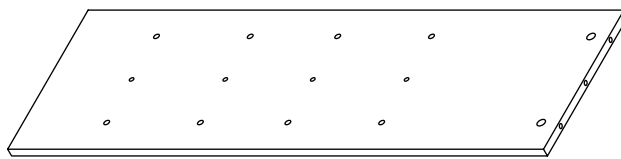
4 Zwischenboden
1x



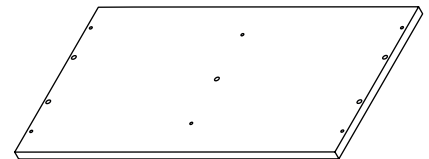
5 Fach, oben
1x



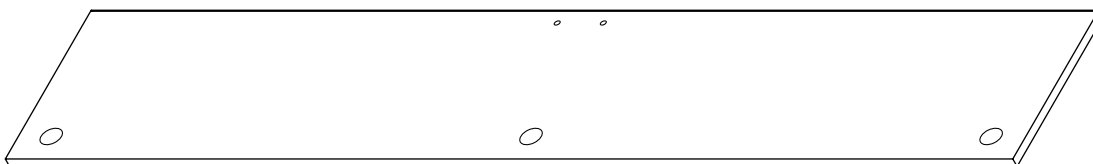
6 Fach
2x



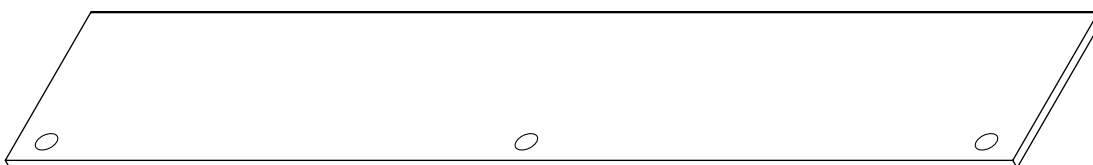
7 Mittelwand
1x



8 Unterboden
1x



9 Tür, rechts
1x



10 Tür, links
1x



11 Rückwand
2x



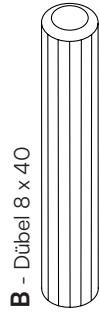
D - Schraube 3,5 x 35

8x



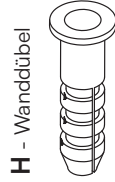
C - Schraube 3,5 x 14

40x



B - Dübel 8 x 40

17x



H - Wanddübel

2x



A1 - Einschraubdübel

20x



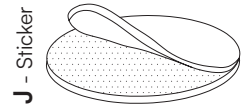
A2 - Exzenterverschluss

20x



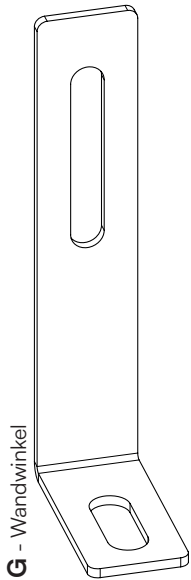
K - Nagel

48x



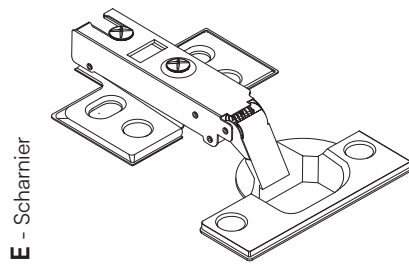
J - Sticker

20x



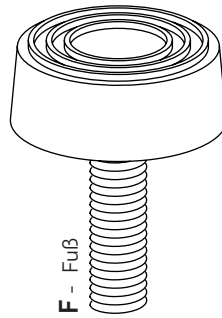
G - Wandwinkel

2x



E - Scharnier

6x



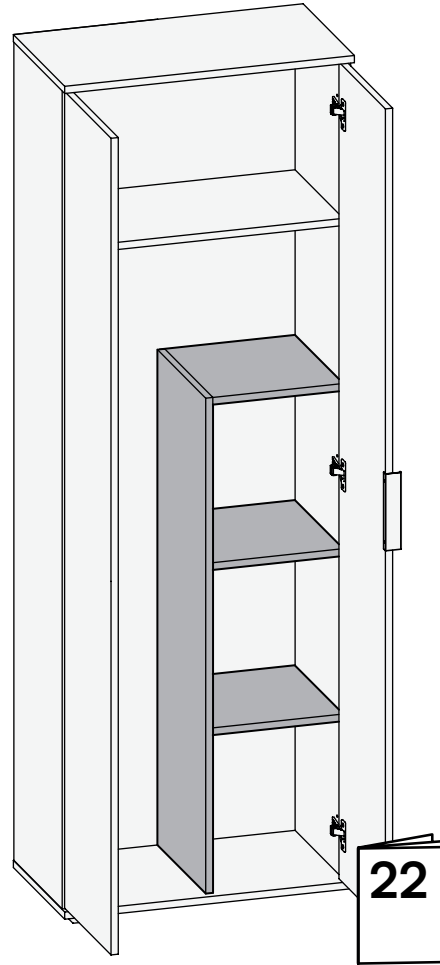
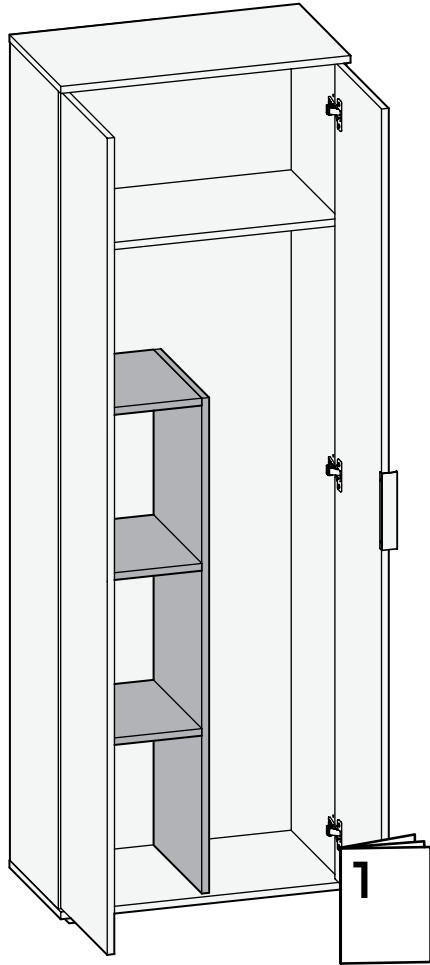
F - Fuß

4x



L - Türgriff

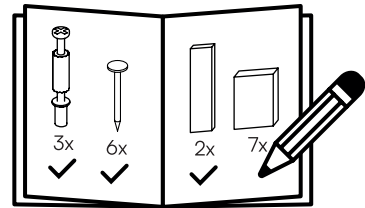
1x



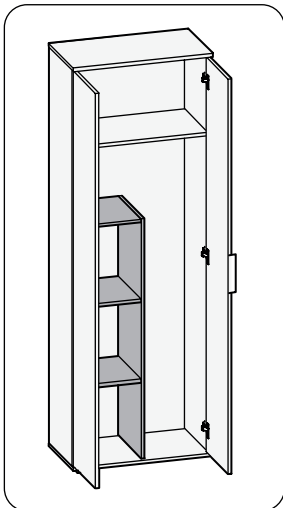
Ein letzter Check:

Bitte überprüfe, ob Du alle Teile hast.

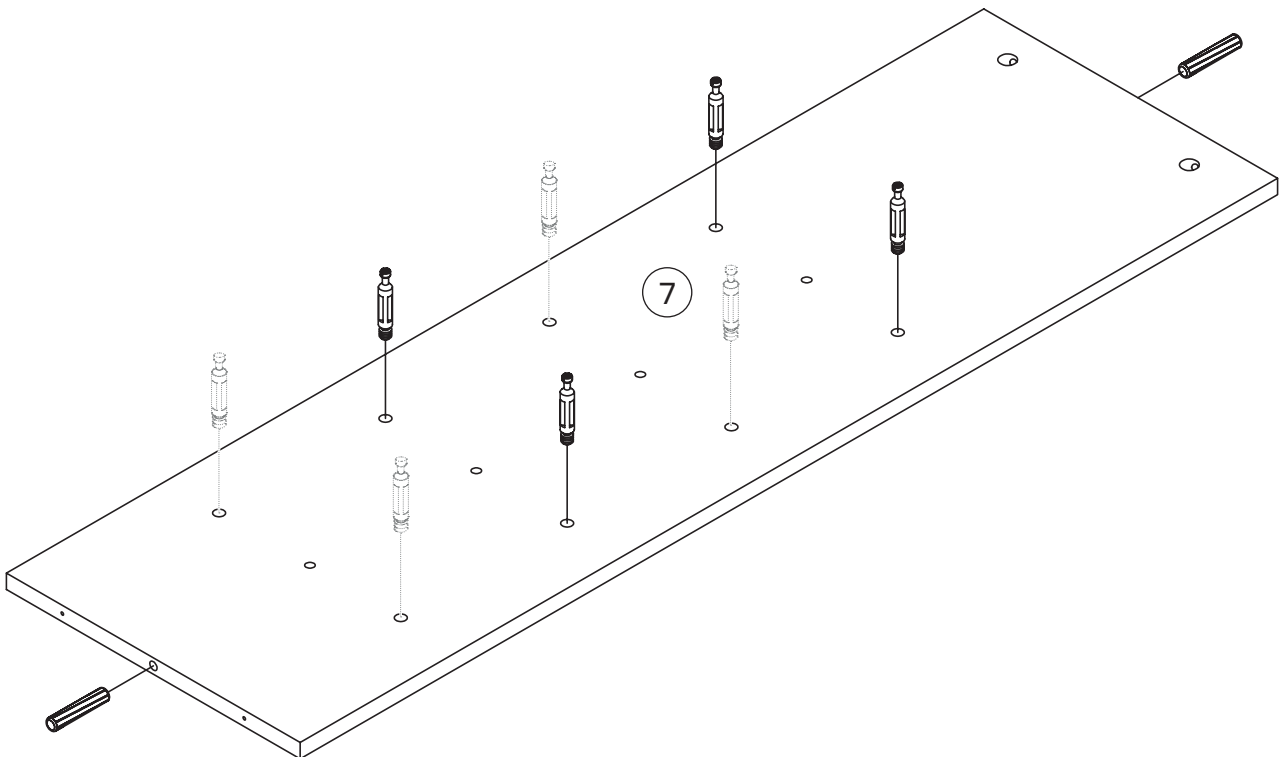
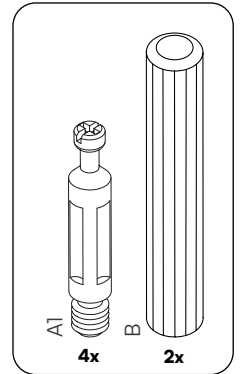
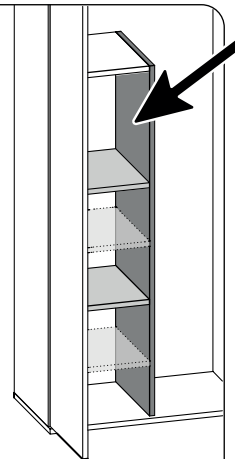
Viel Spaß beim Aufbau!



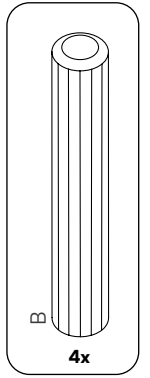
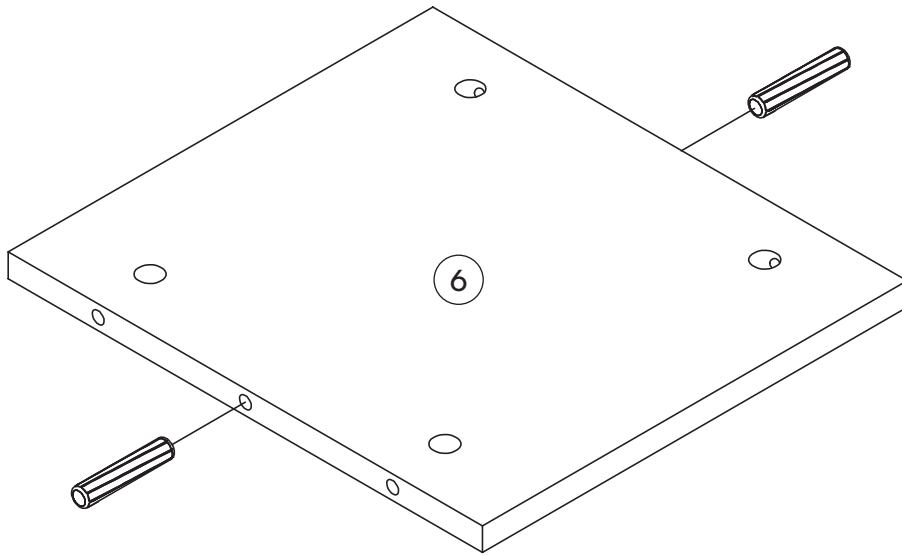
1



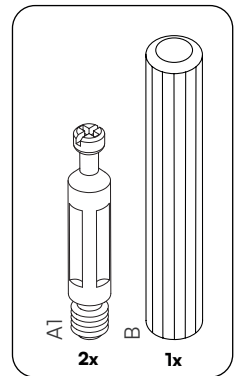
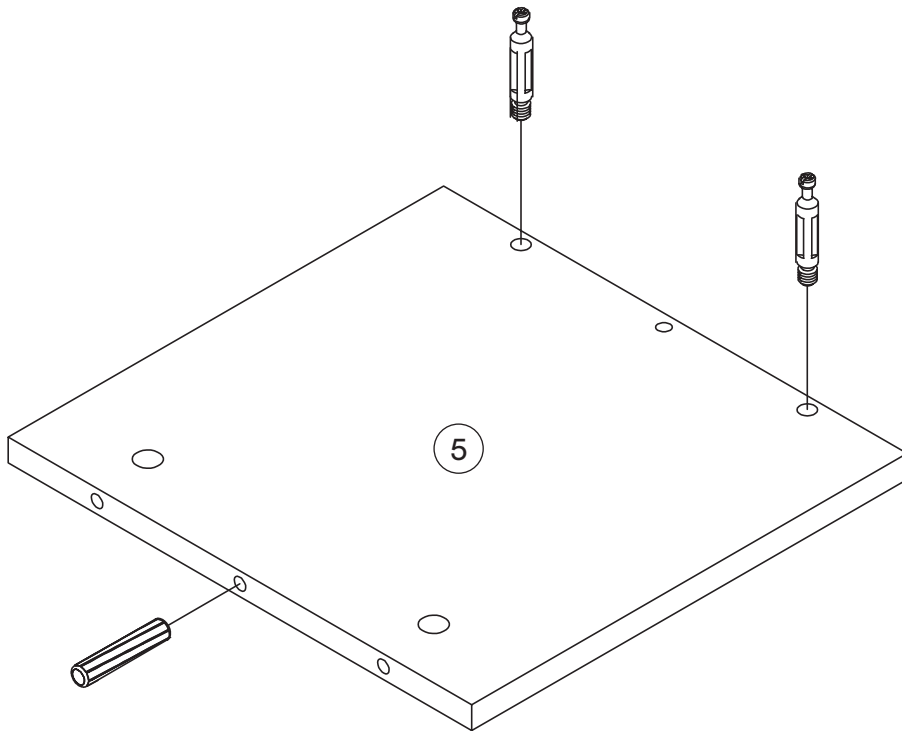
Die Höhe der Einlegeböden kann durch die Position der Einschraubdübel individuell festgelegt werden.



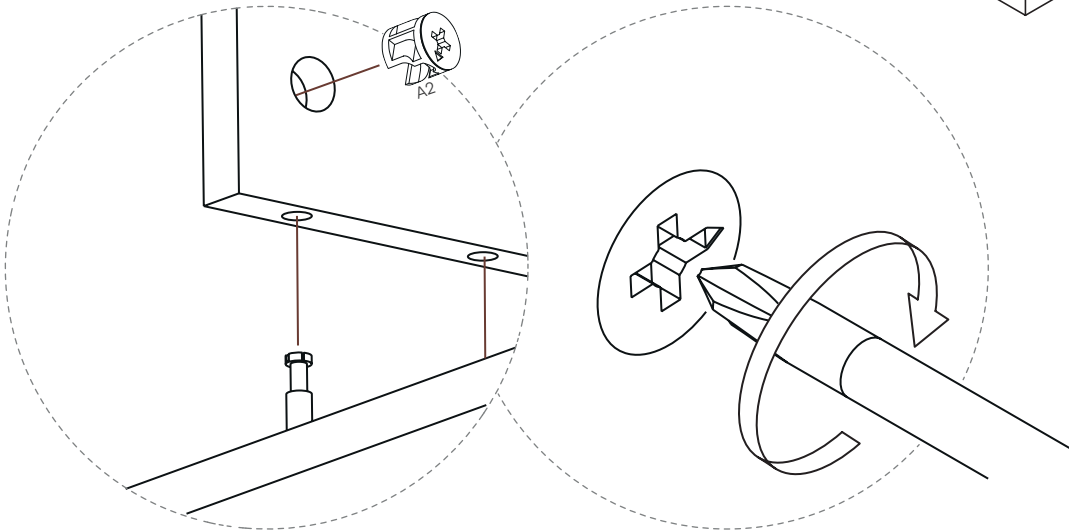
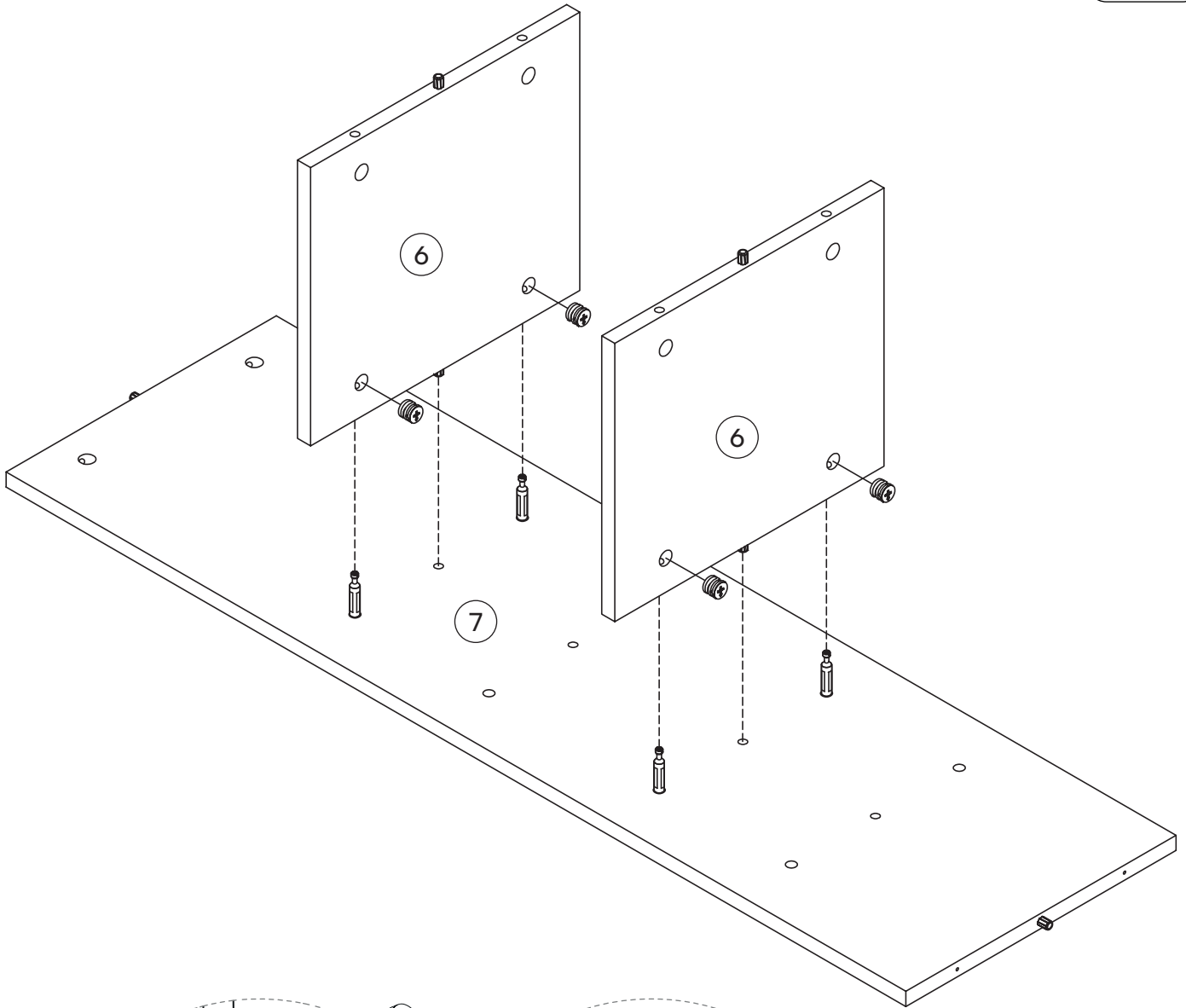
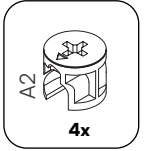
2



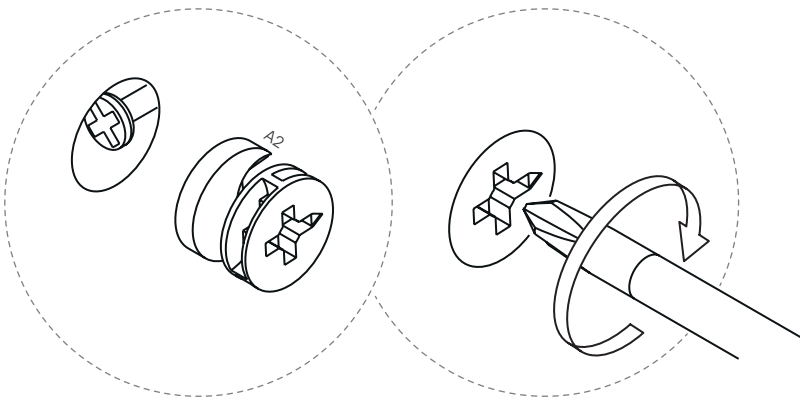
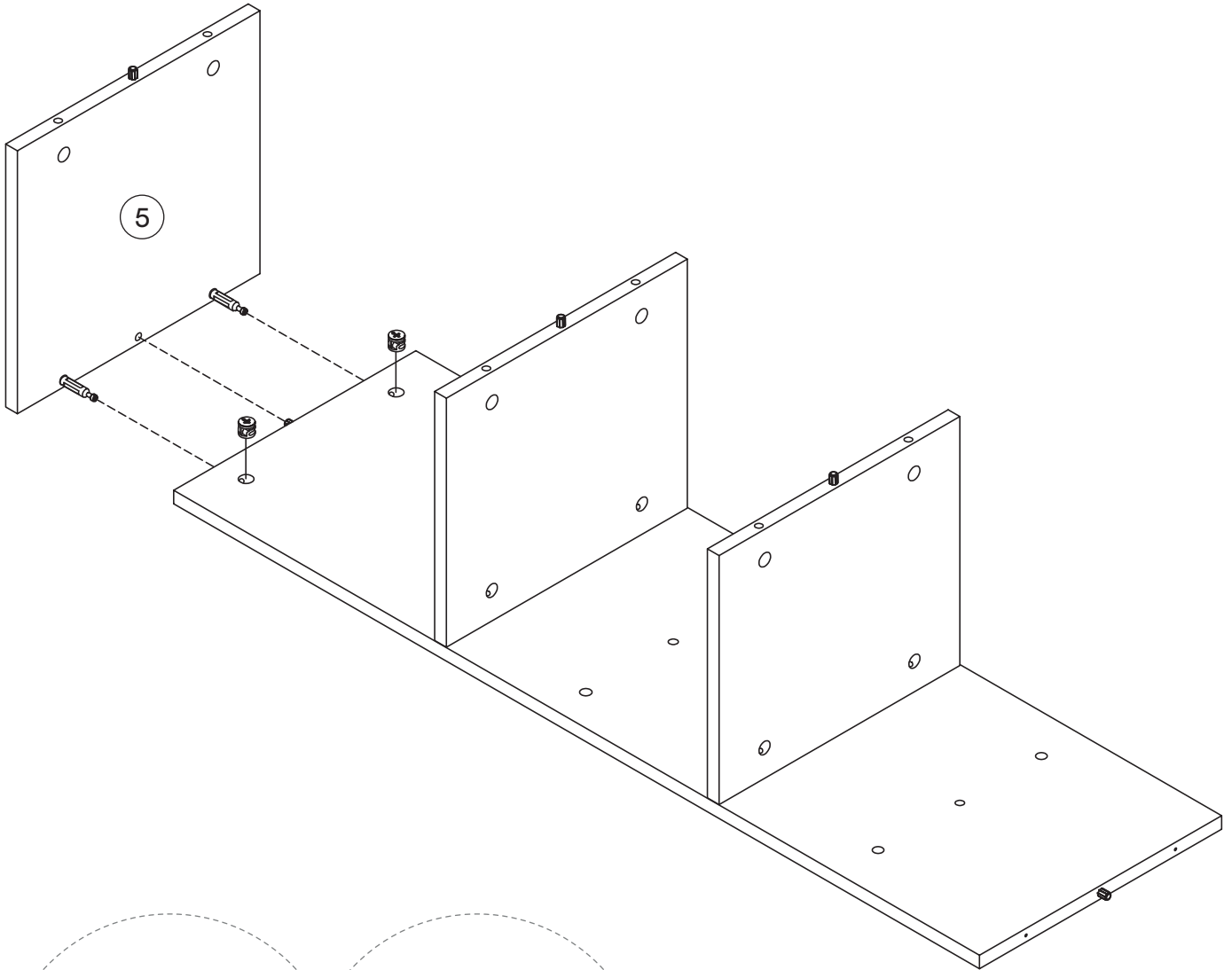
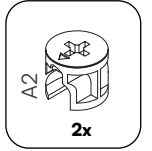
3



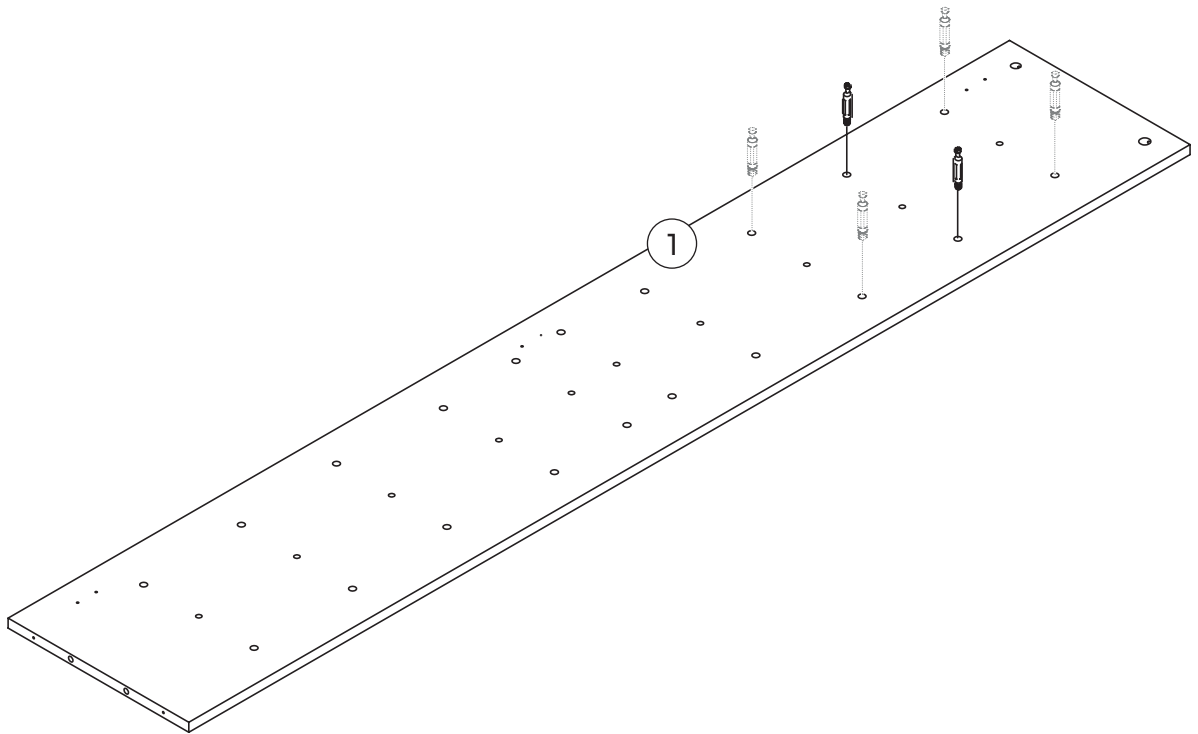
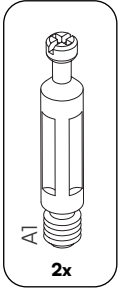
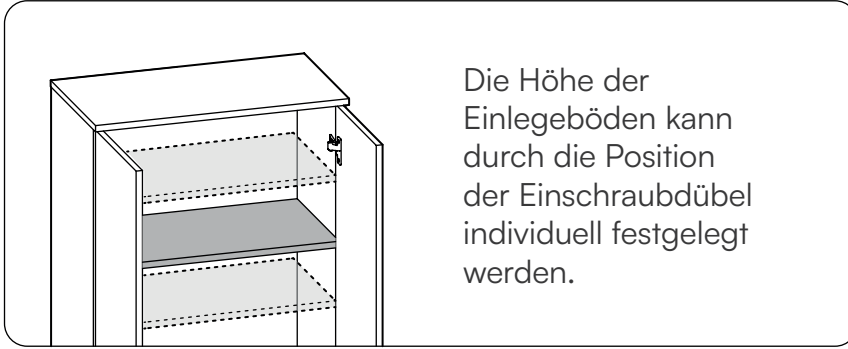
4



5

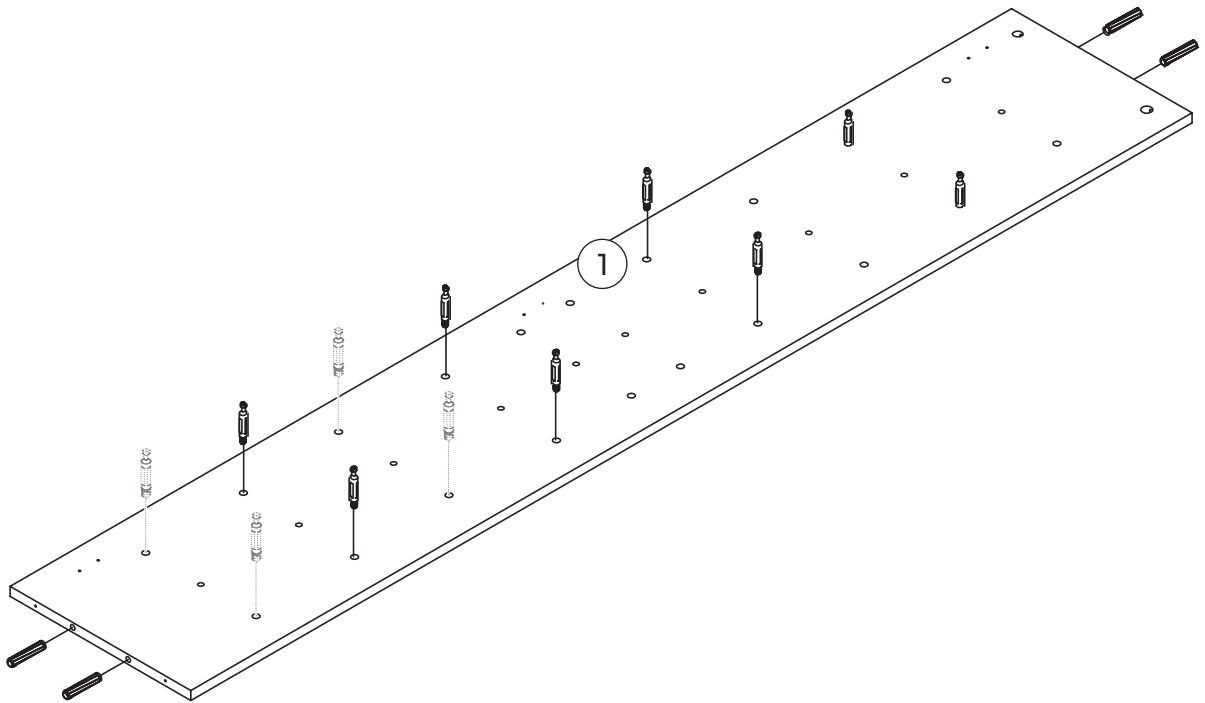
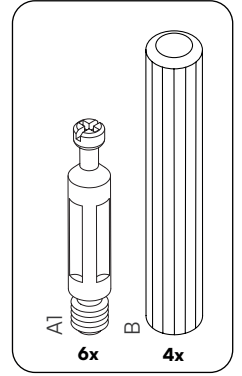
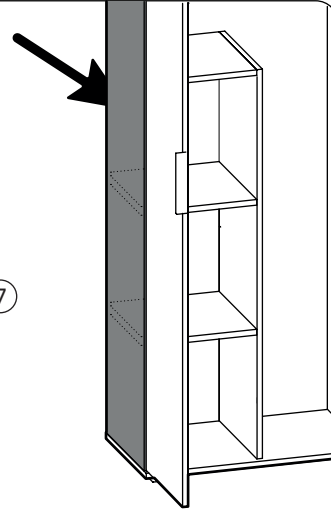


6

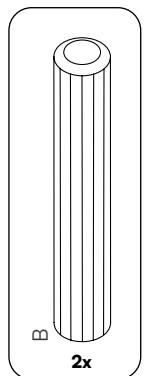
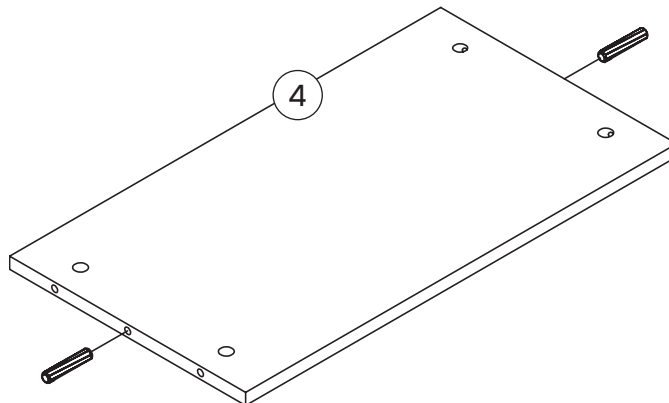


7

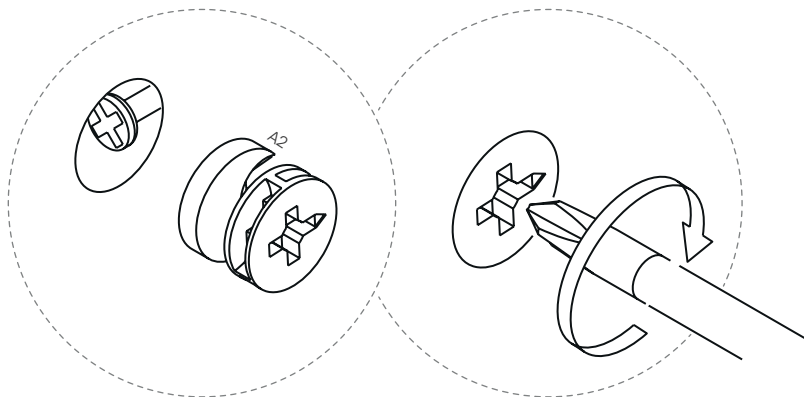
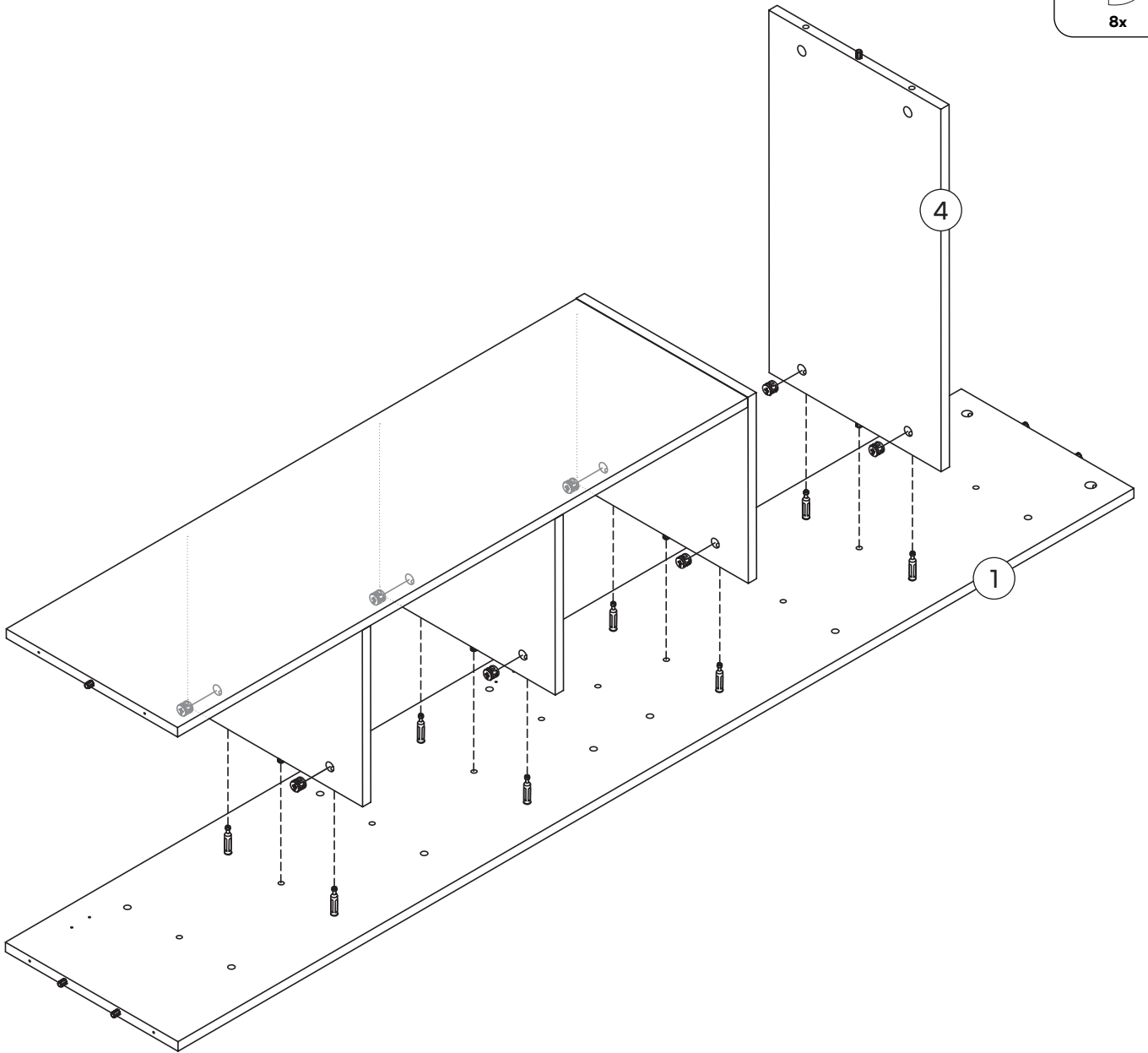
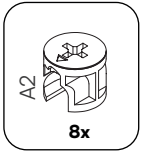
Die Positionen der Einschraubdübel in der **Seitenwand** ① müssen den zuvor gewählten Höhen der Einschraubdübel in der **Mittelwand** ⑦ entsprechen.



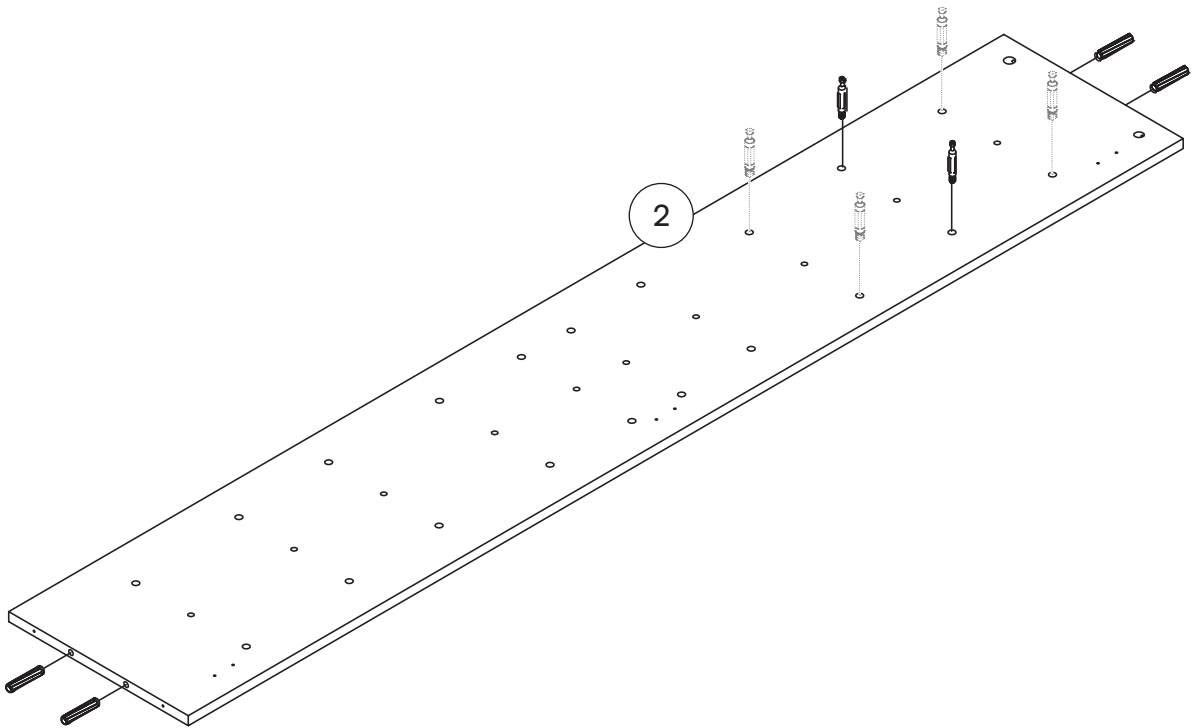
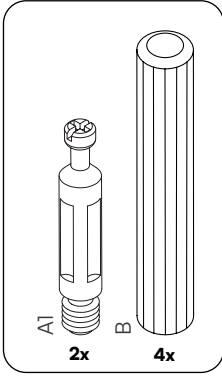
8



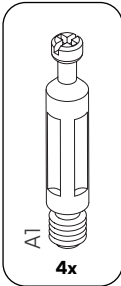
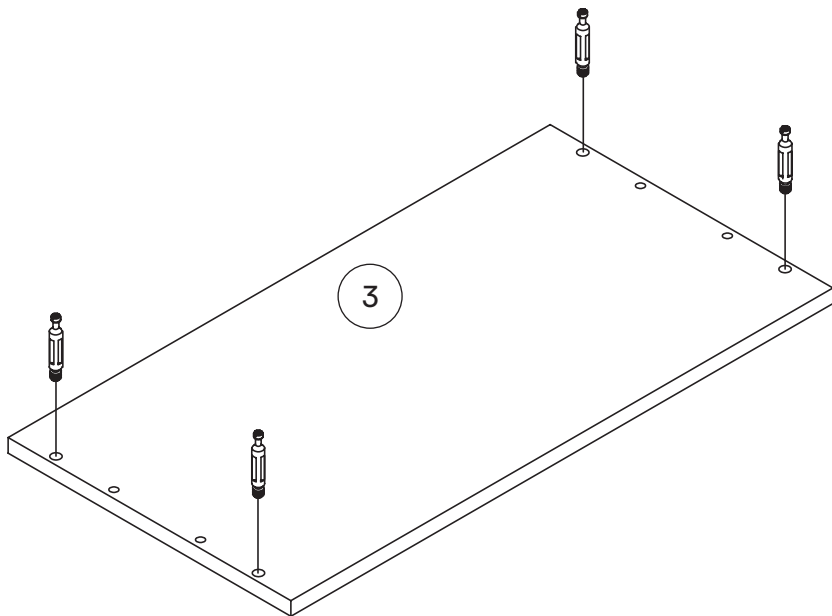
9



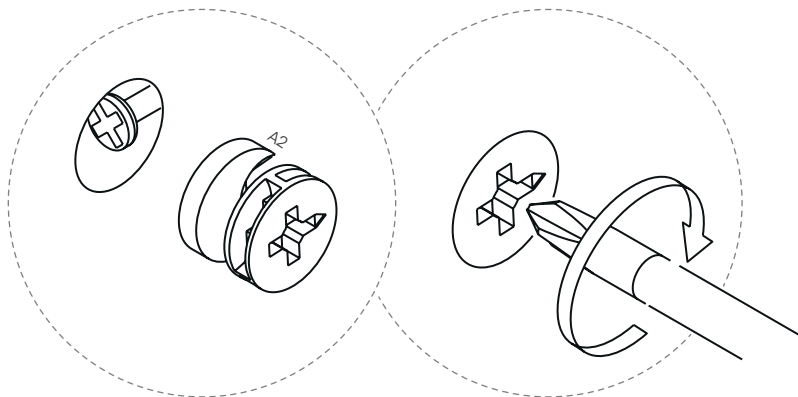
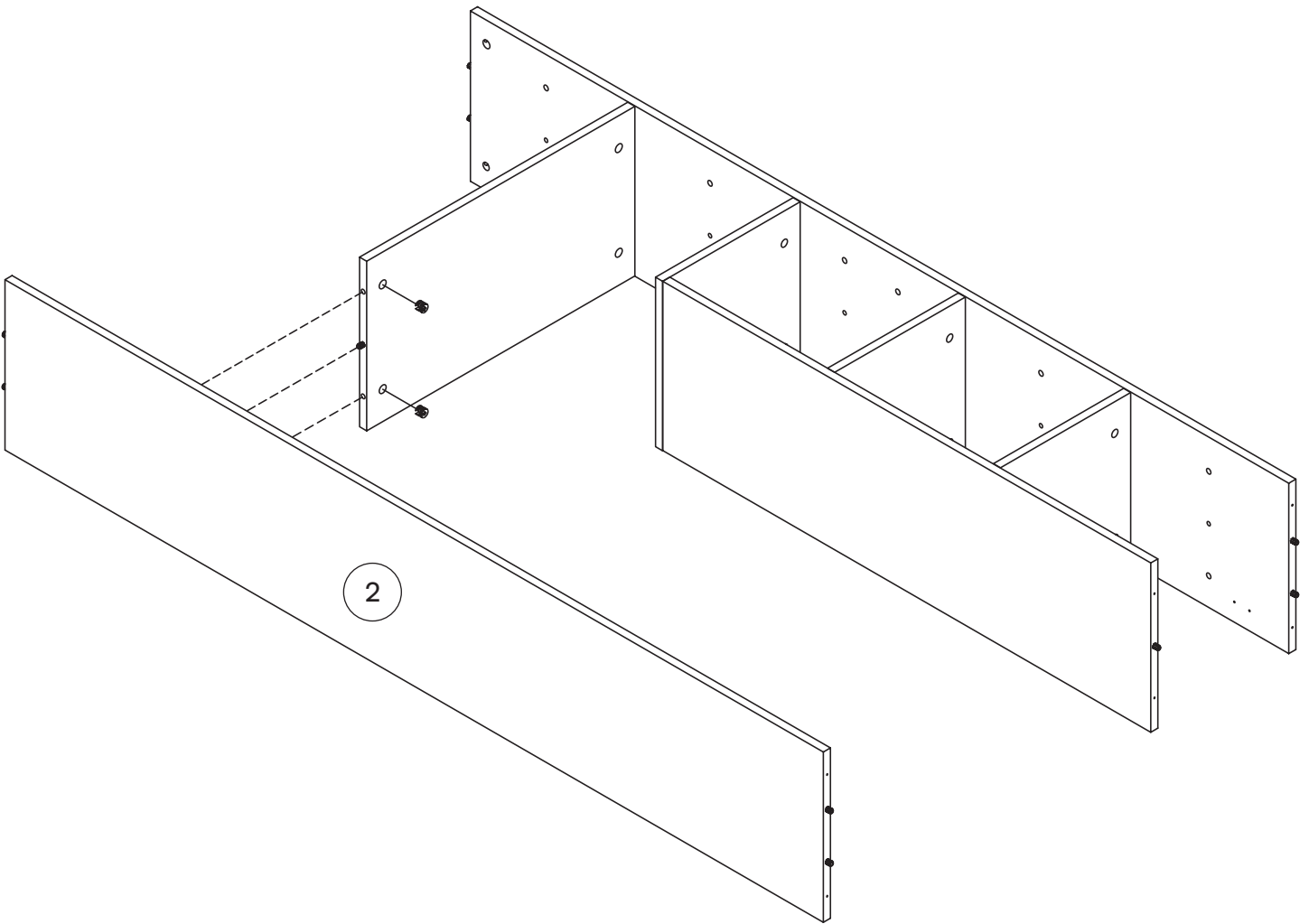
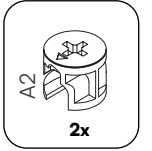
10



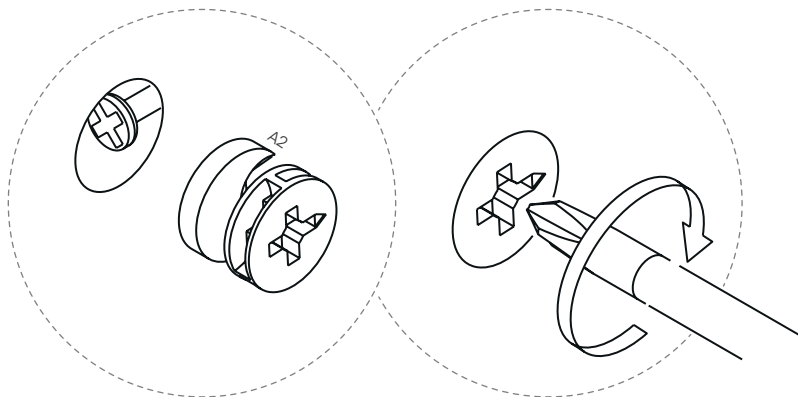
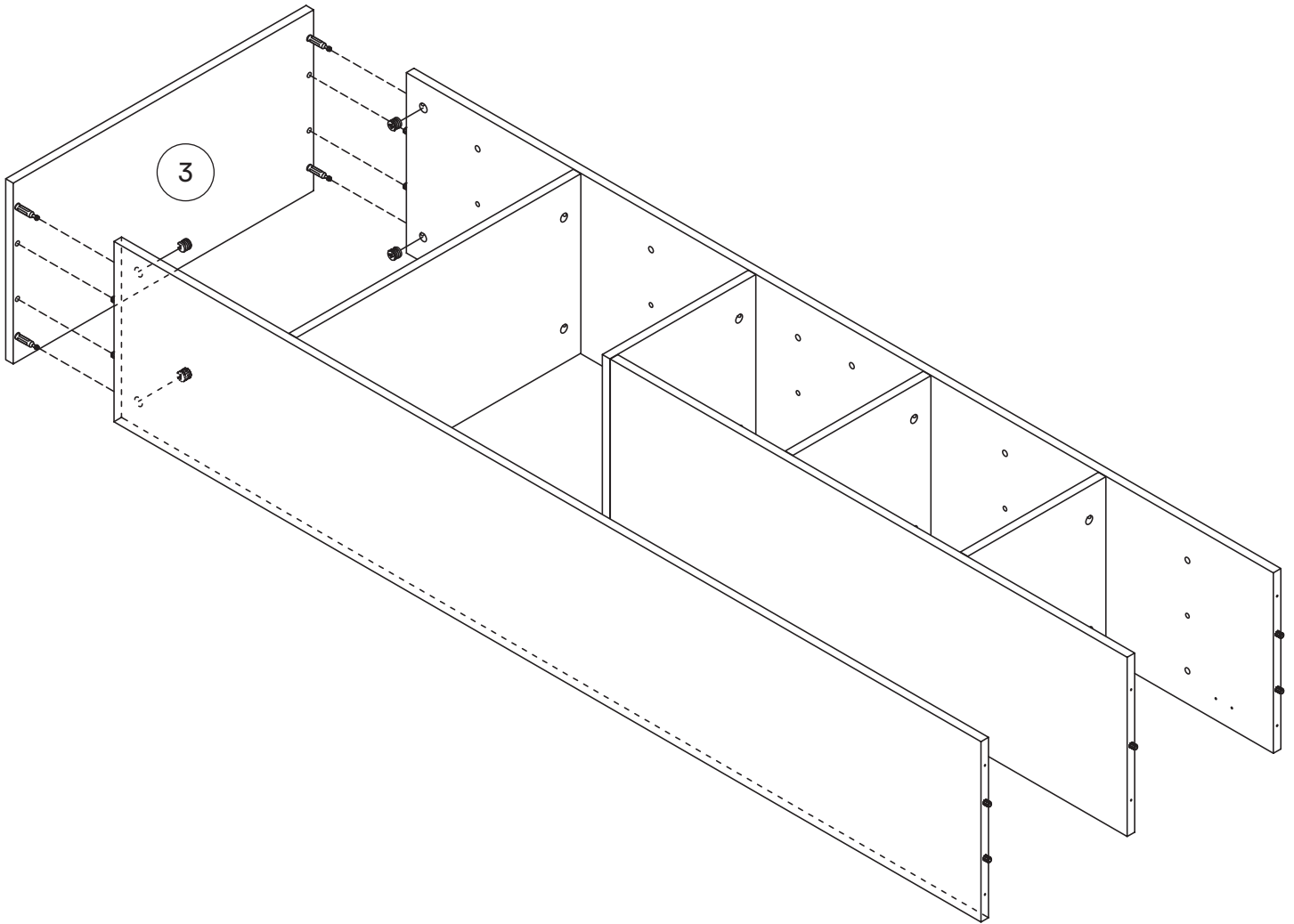
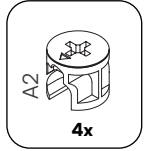
11



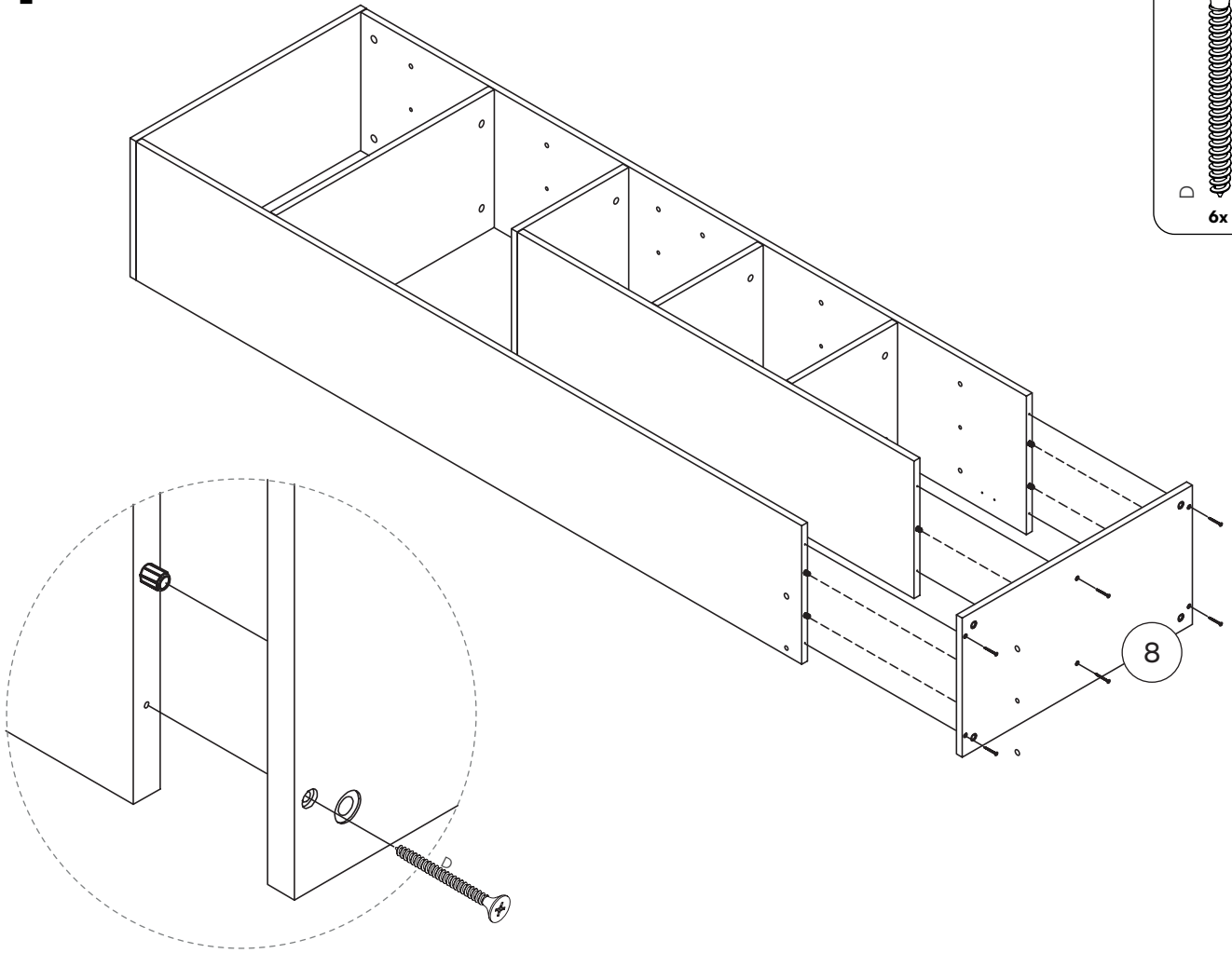
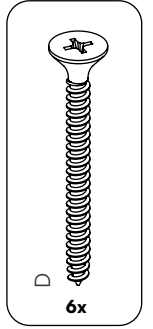
12



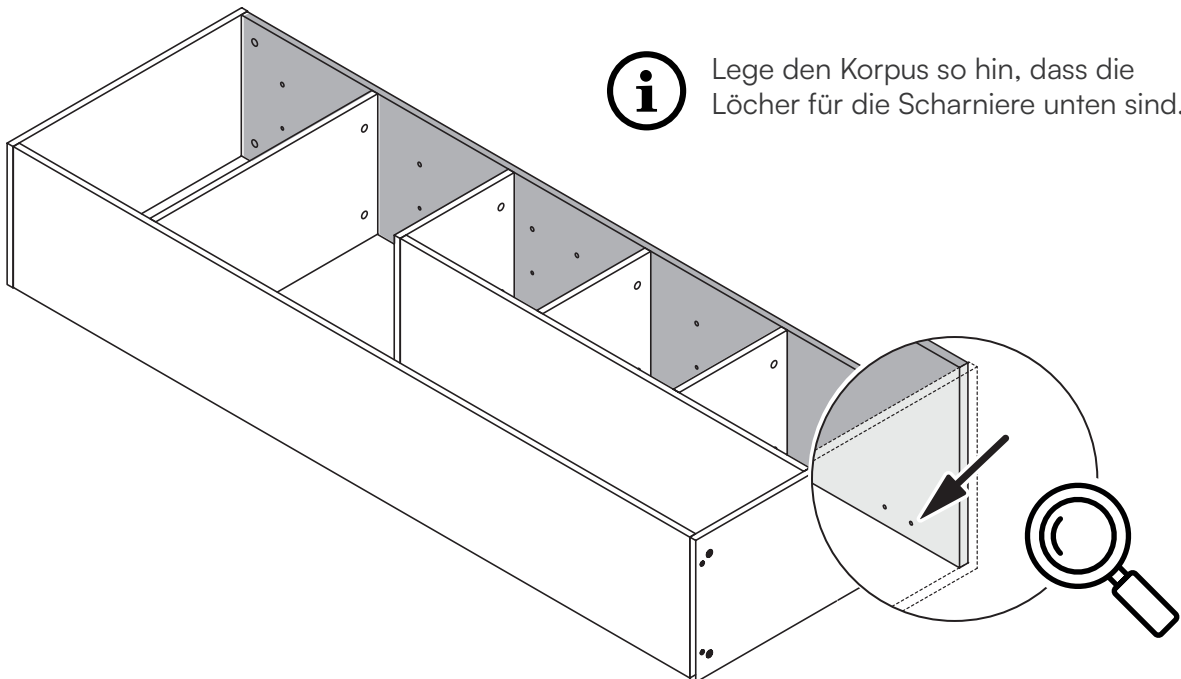
13



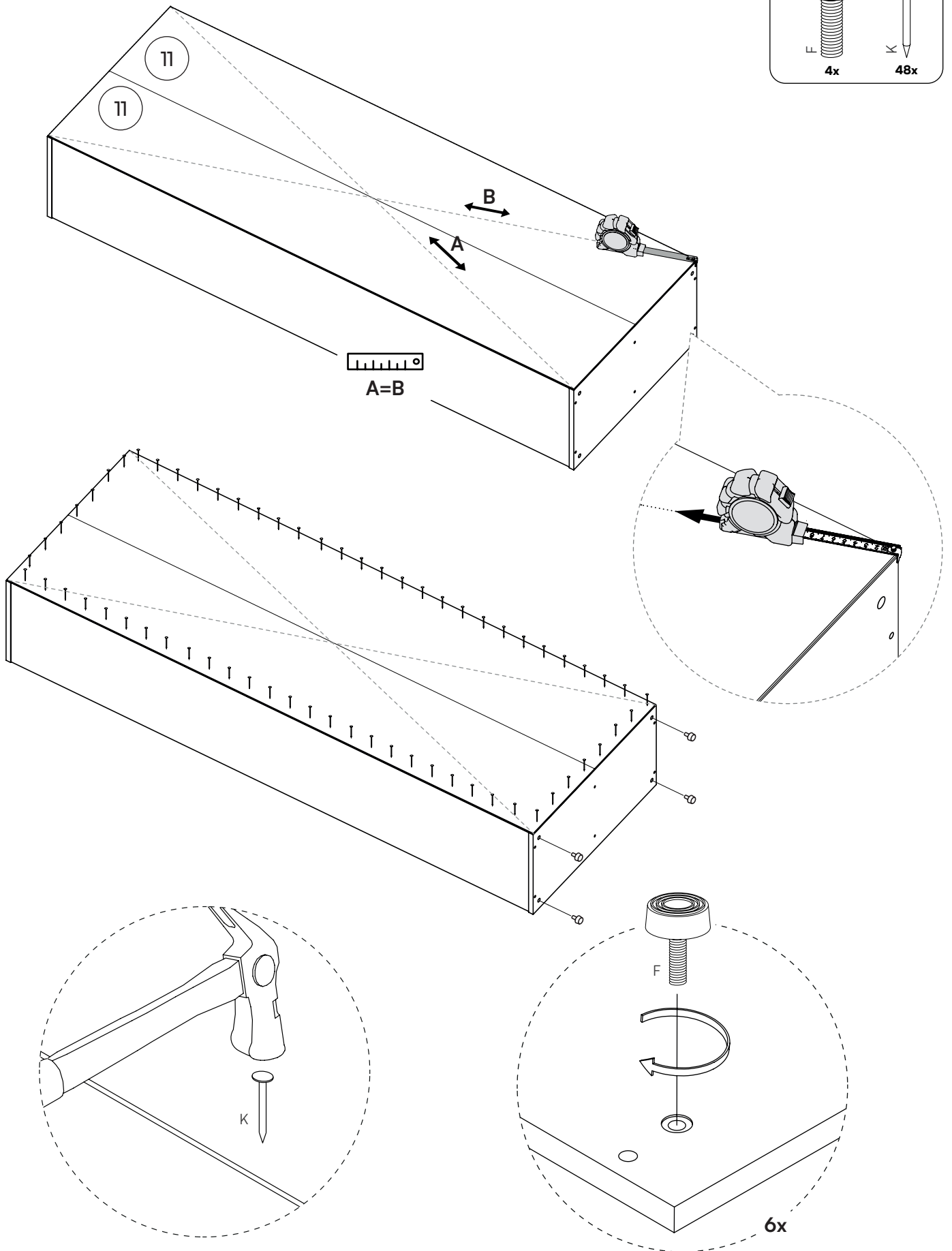
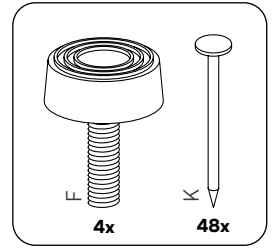
14



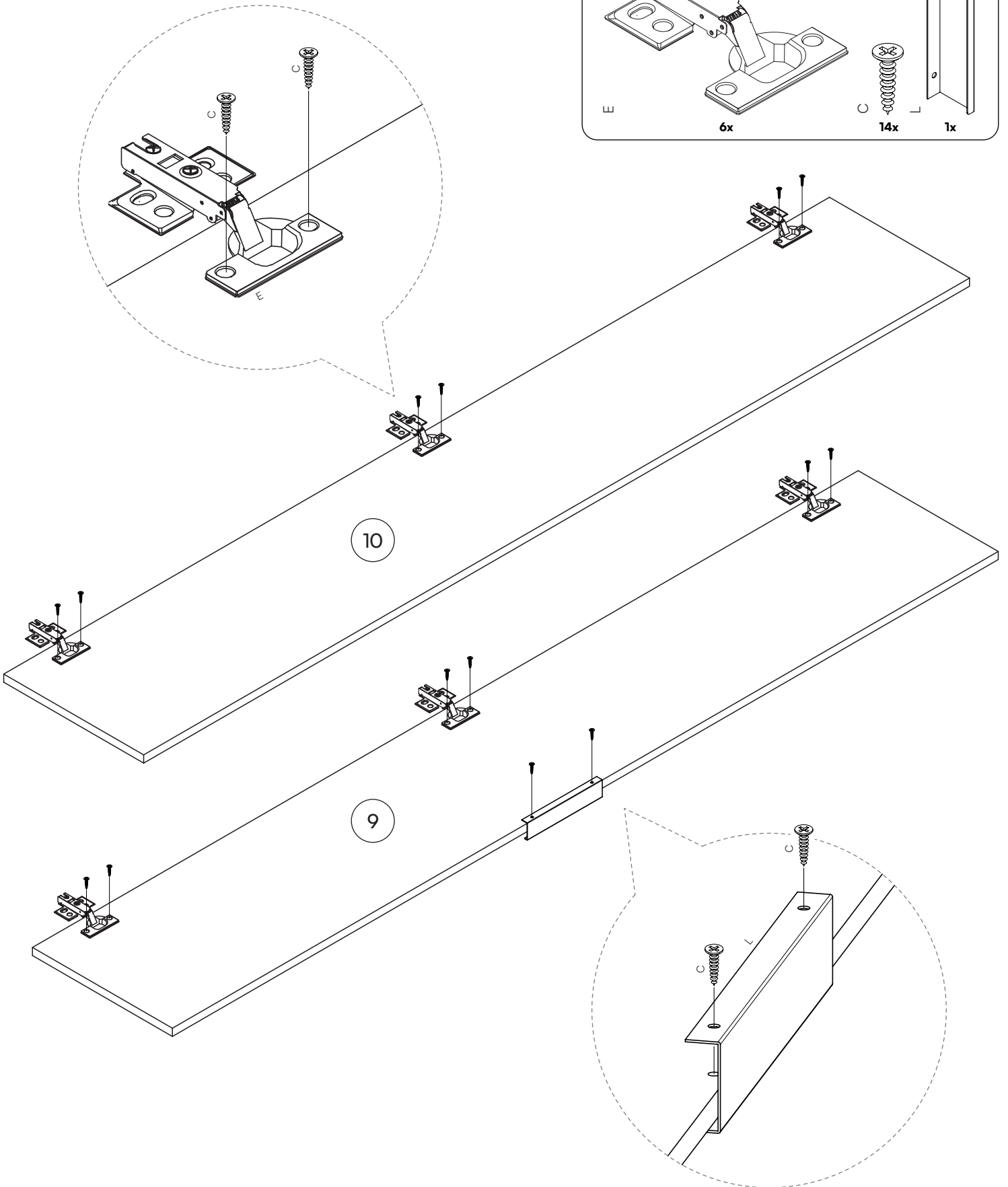
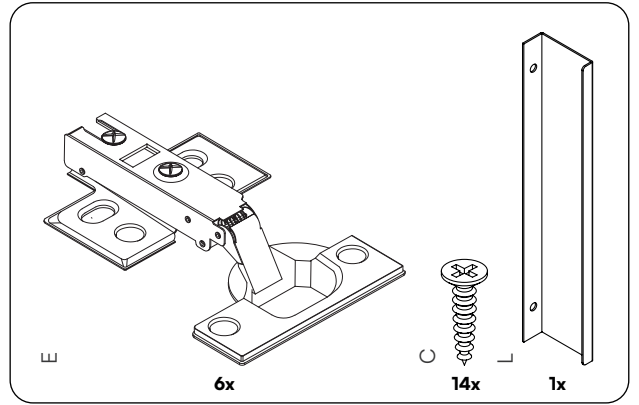
Lege den Korpus so hin, dass die Löcher für die Scharniere unten sind.

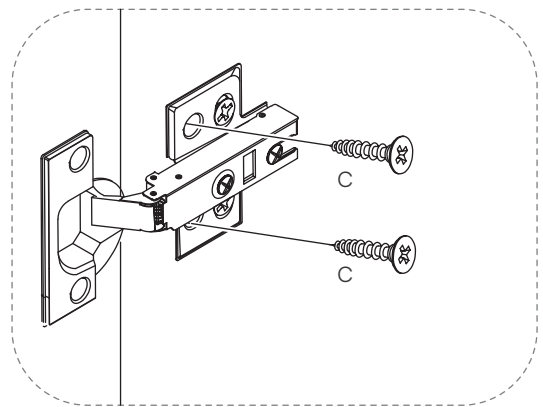
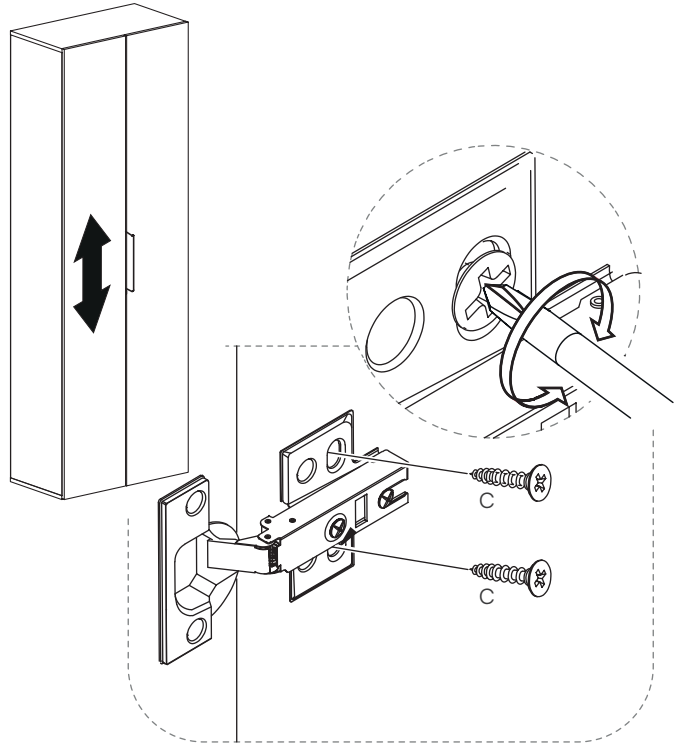
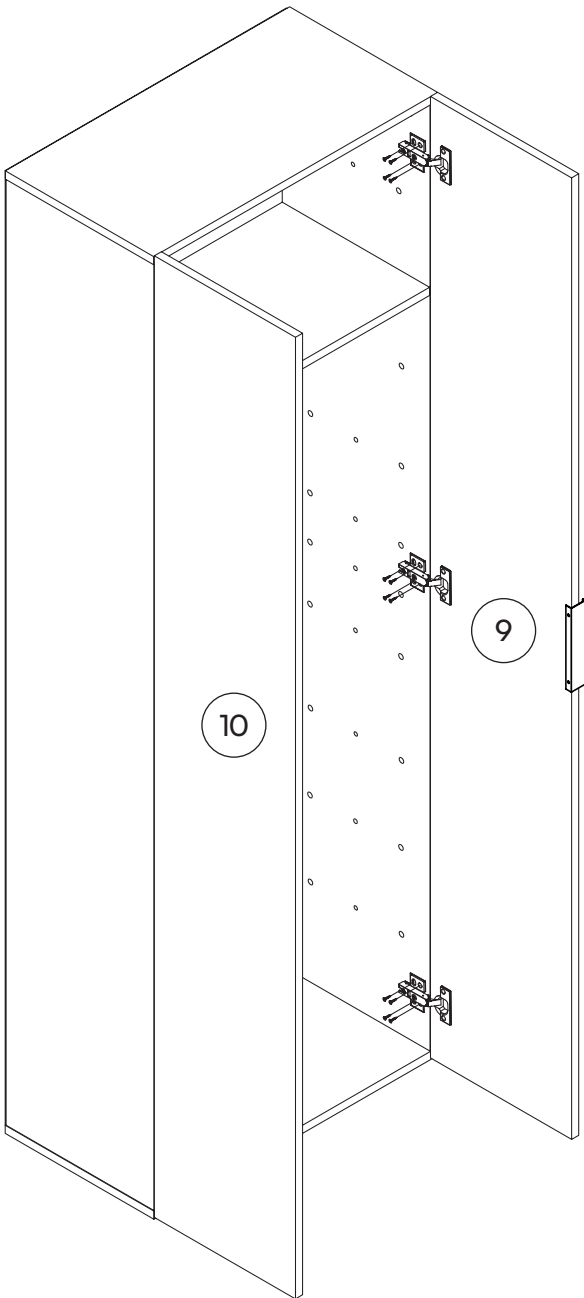
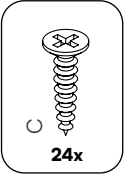


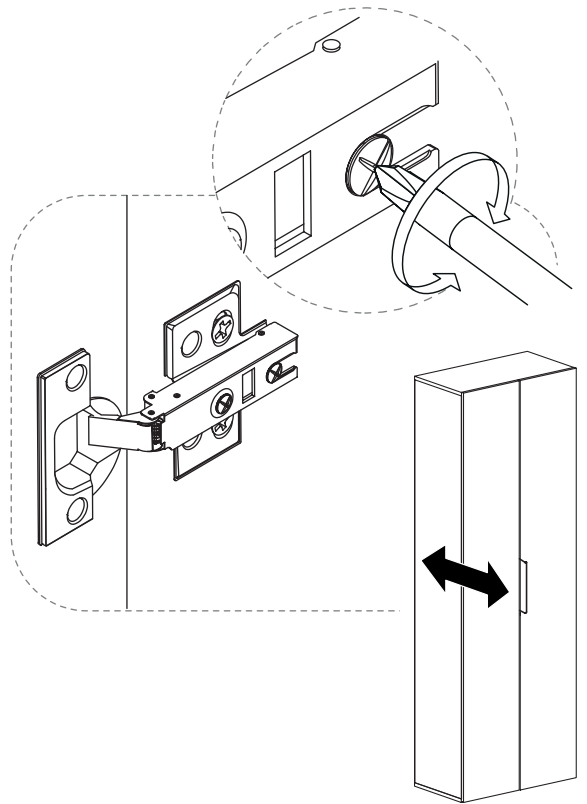
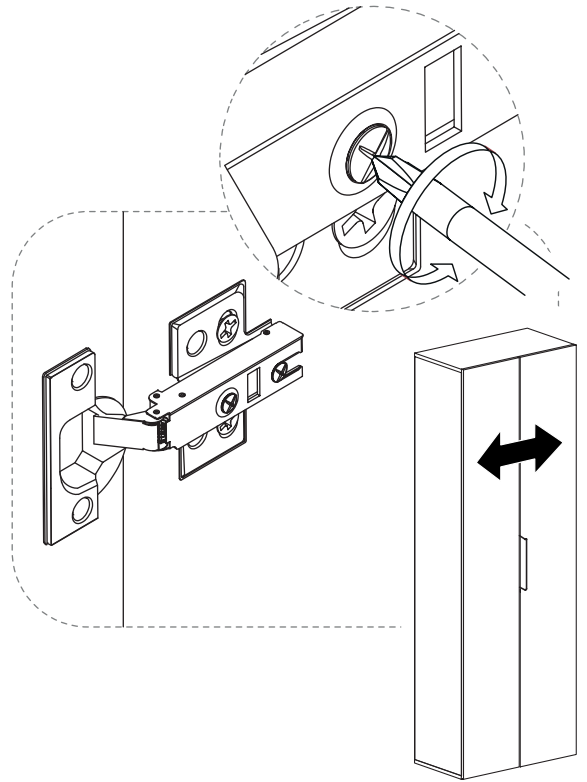
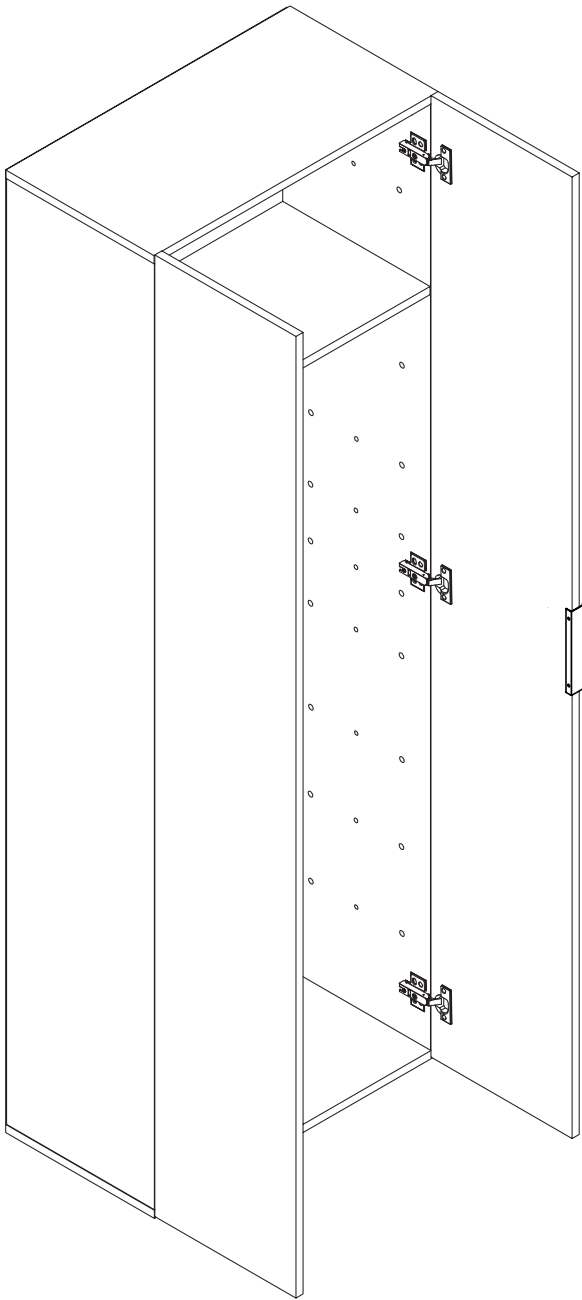
15



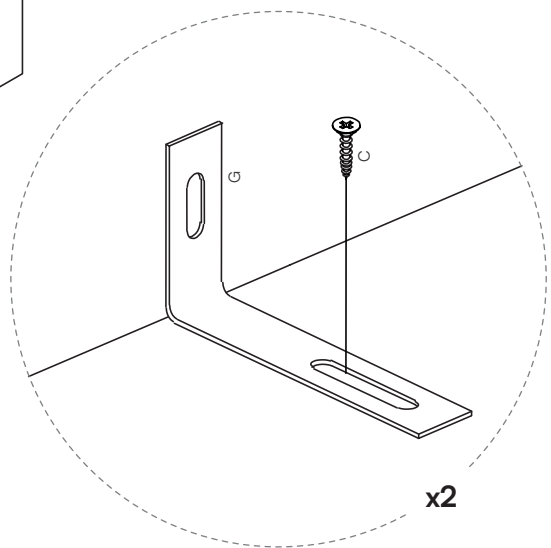
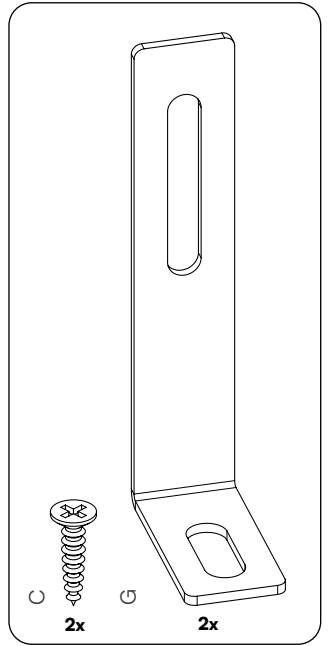
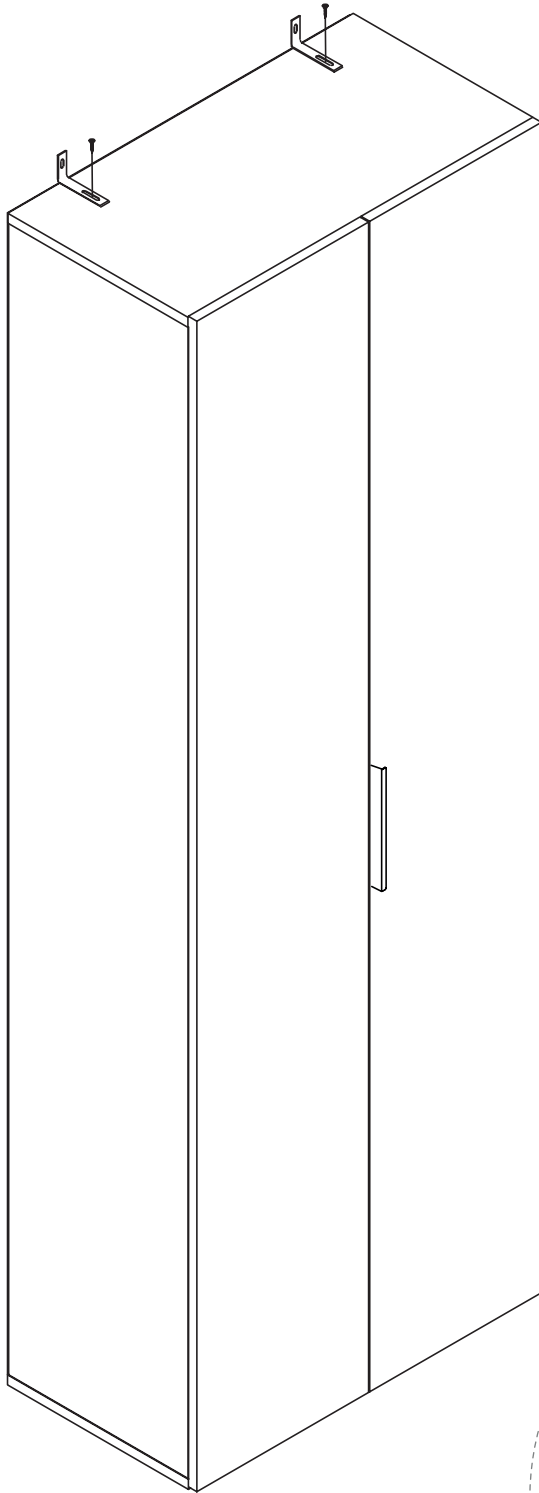
16



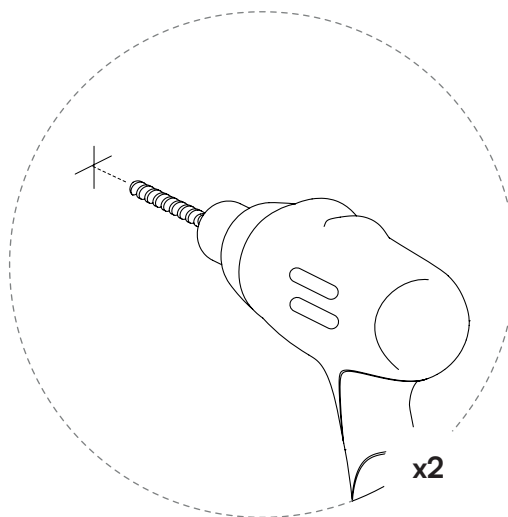
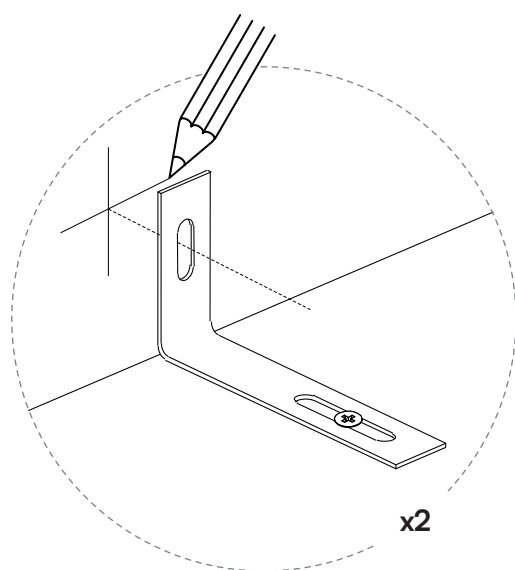
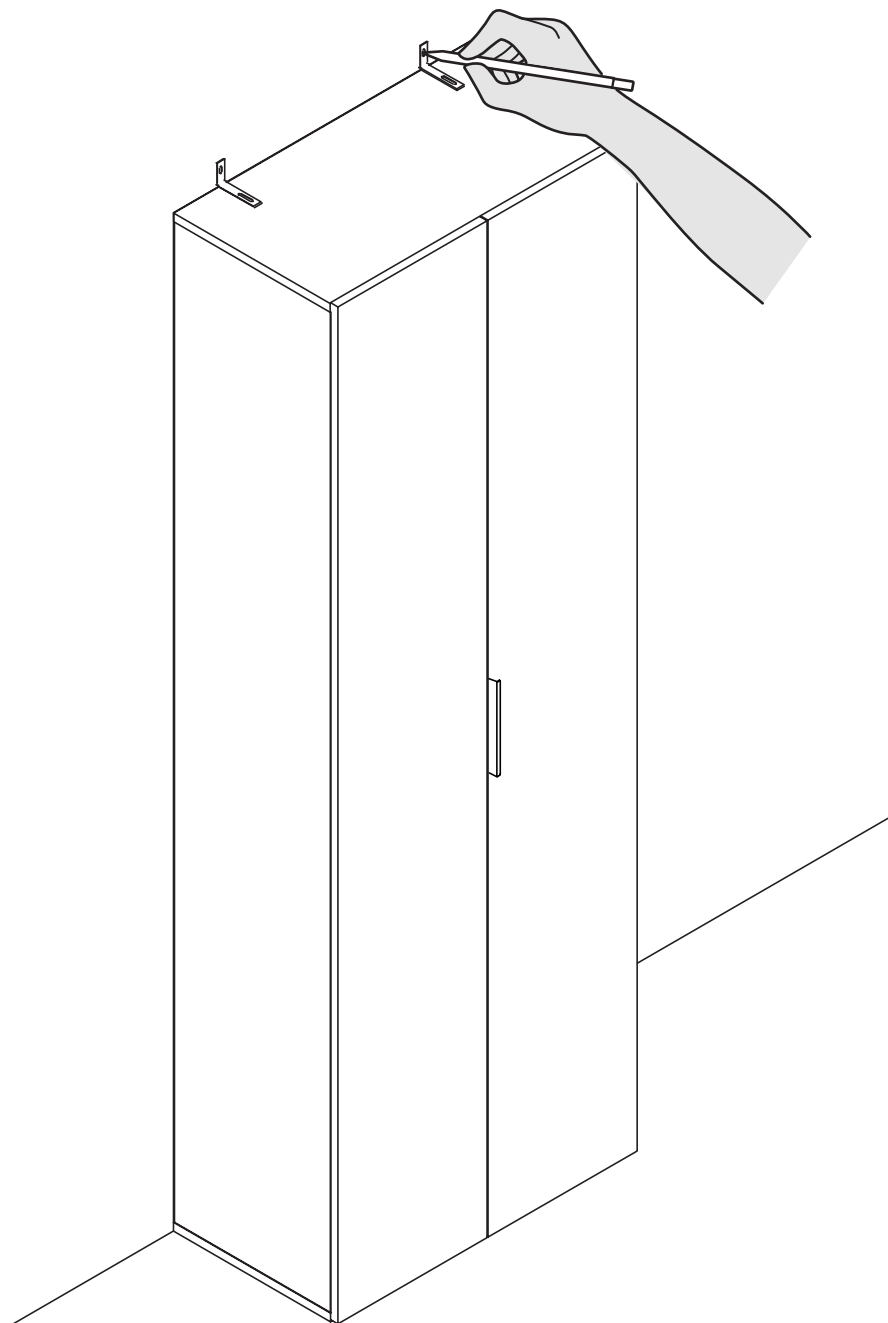




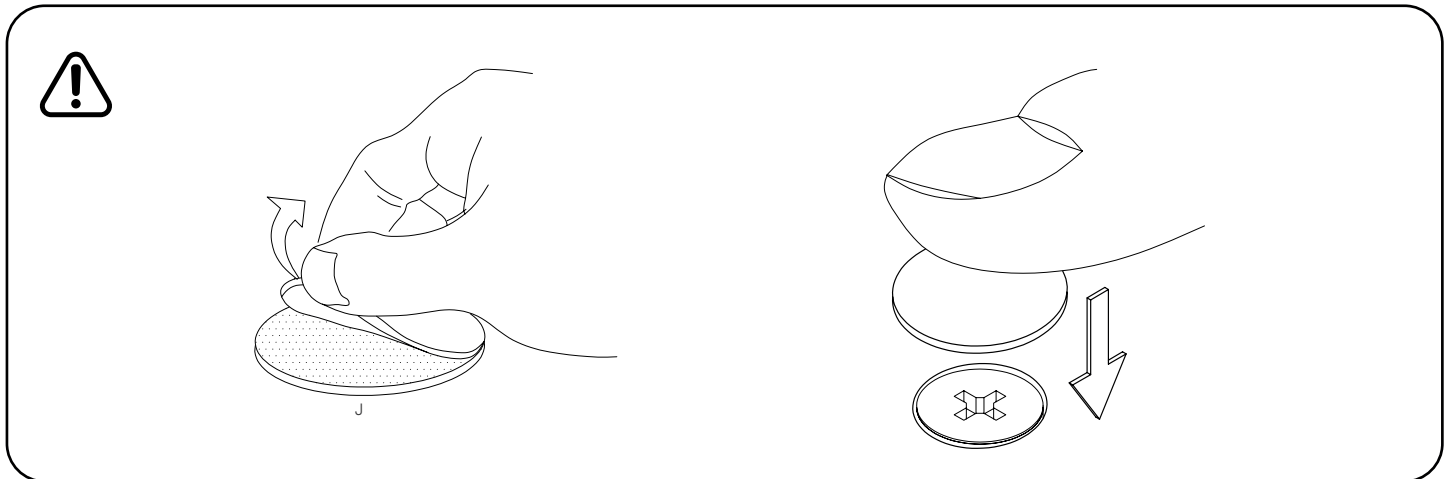
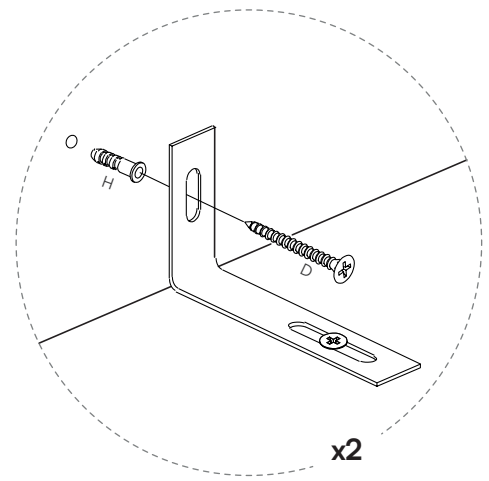
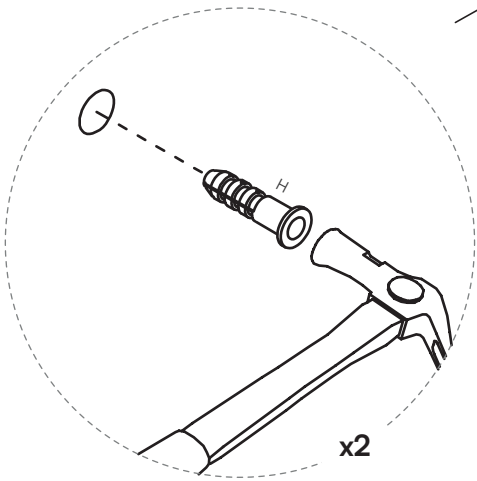
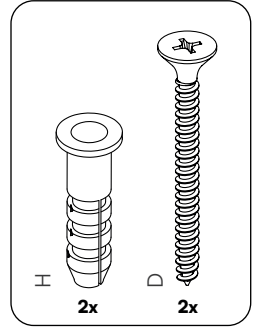
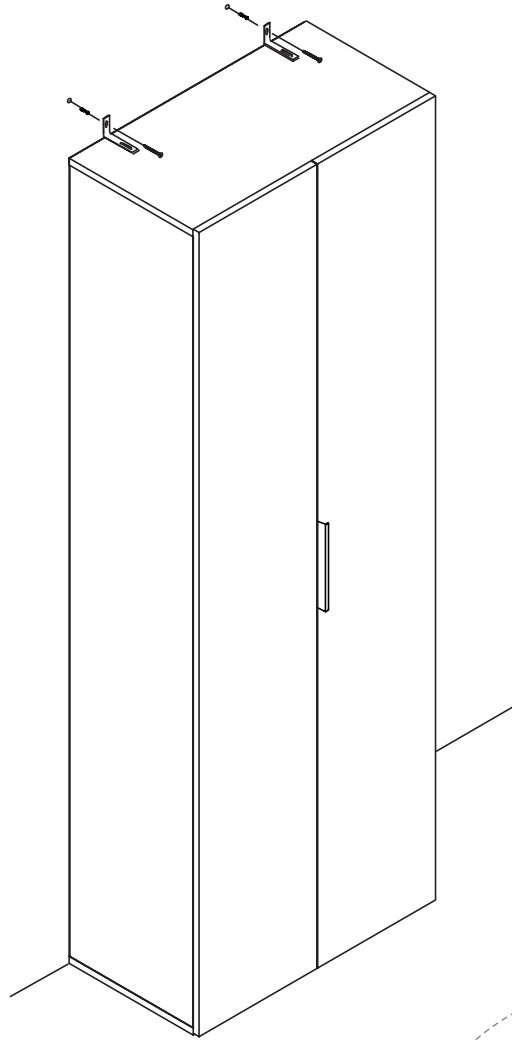
19



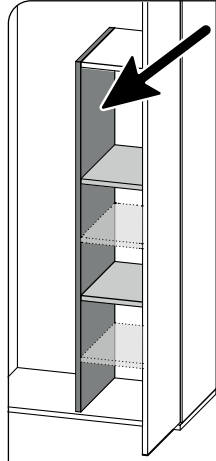
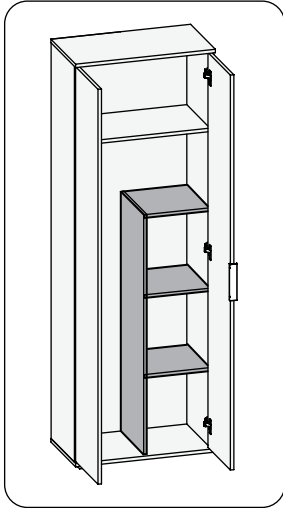
20



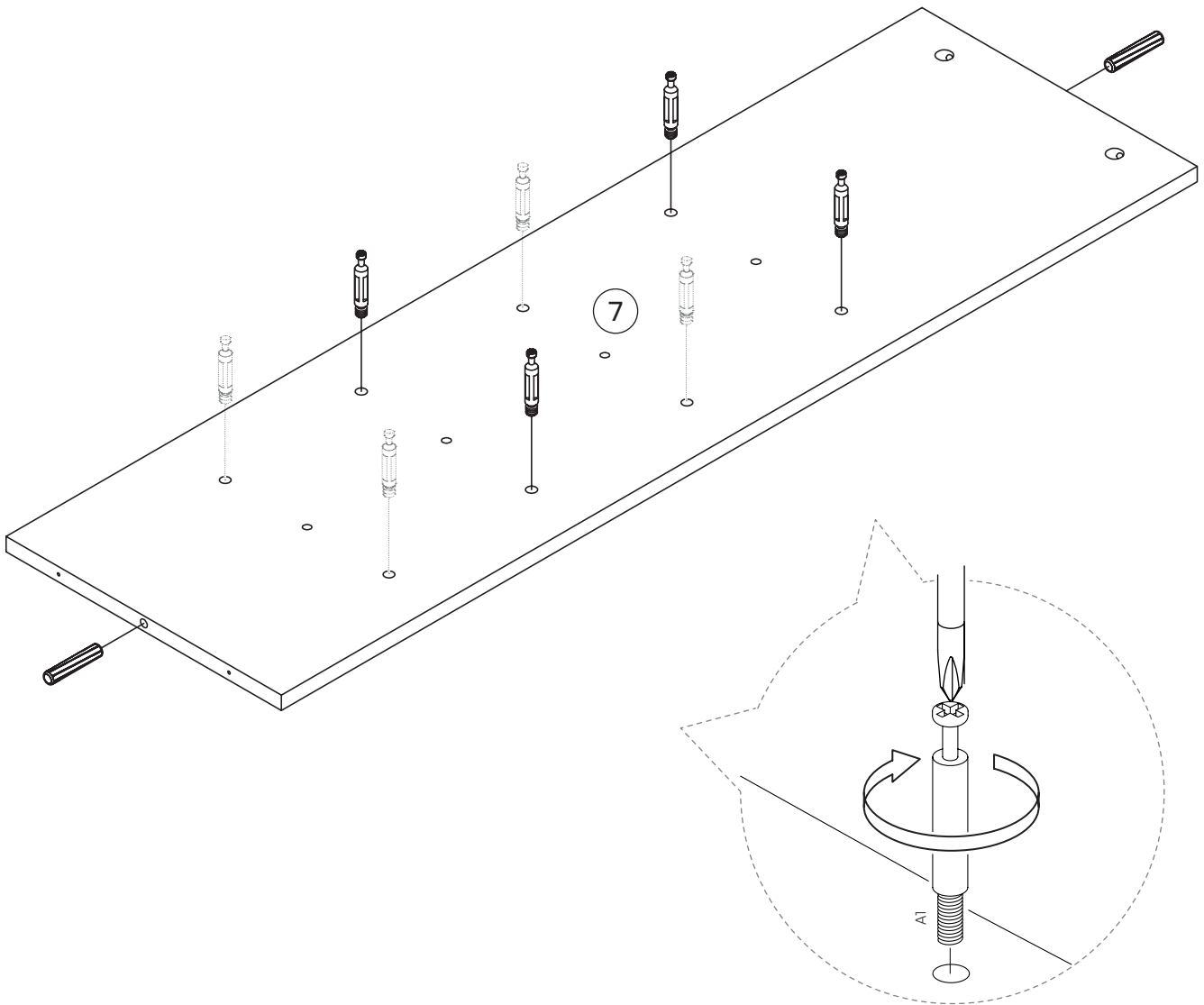
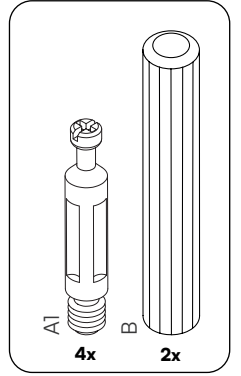
21



22

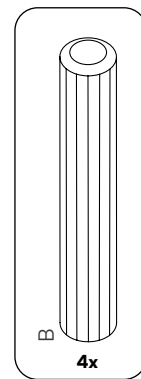
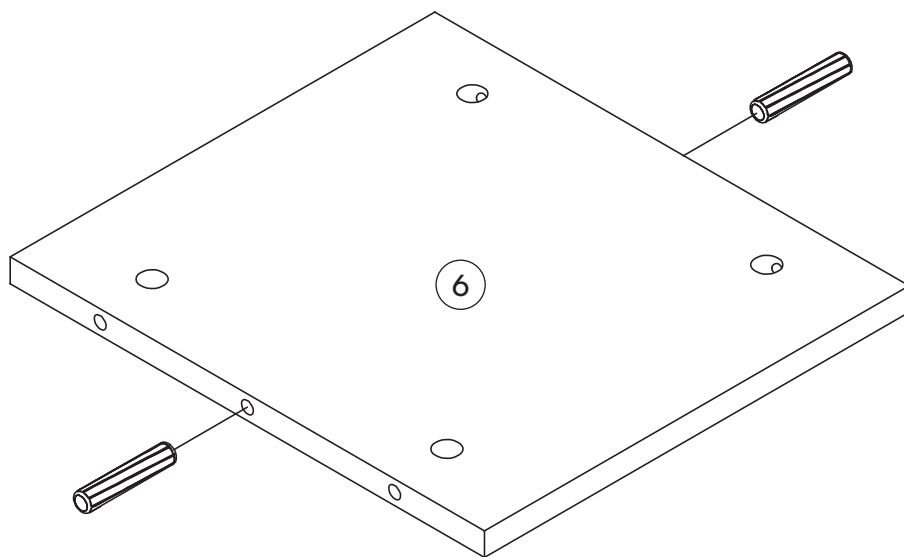


Die Höhe der Einlegeböden kann durch die Position der Einschraubdübel individuell festgelegt werden.

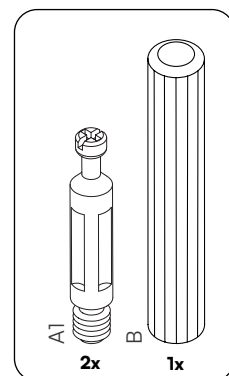
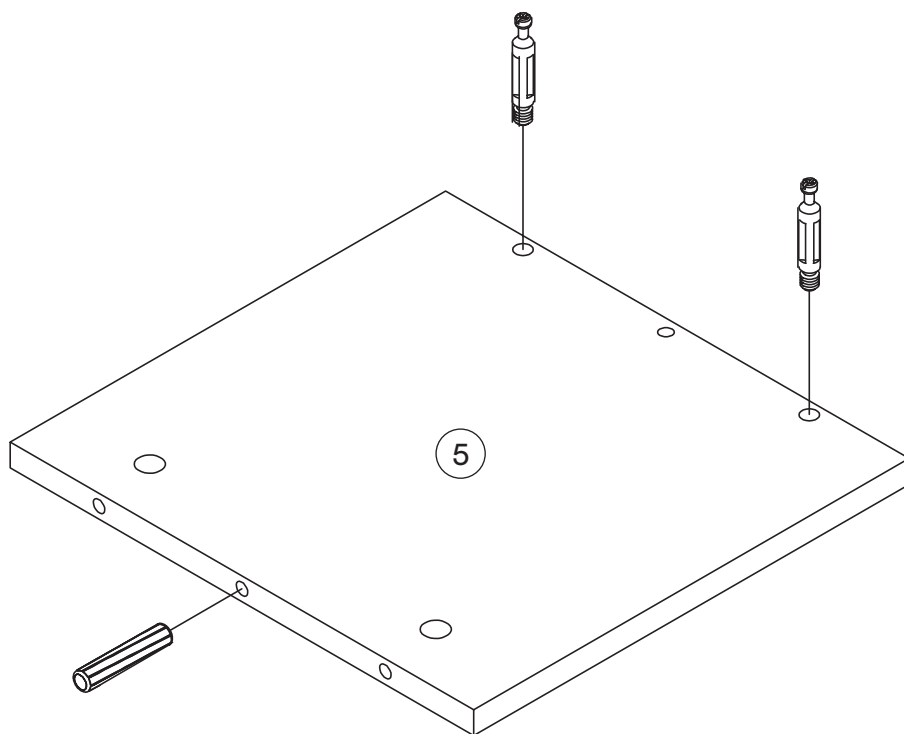


23

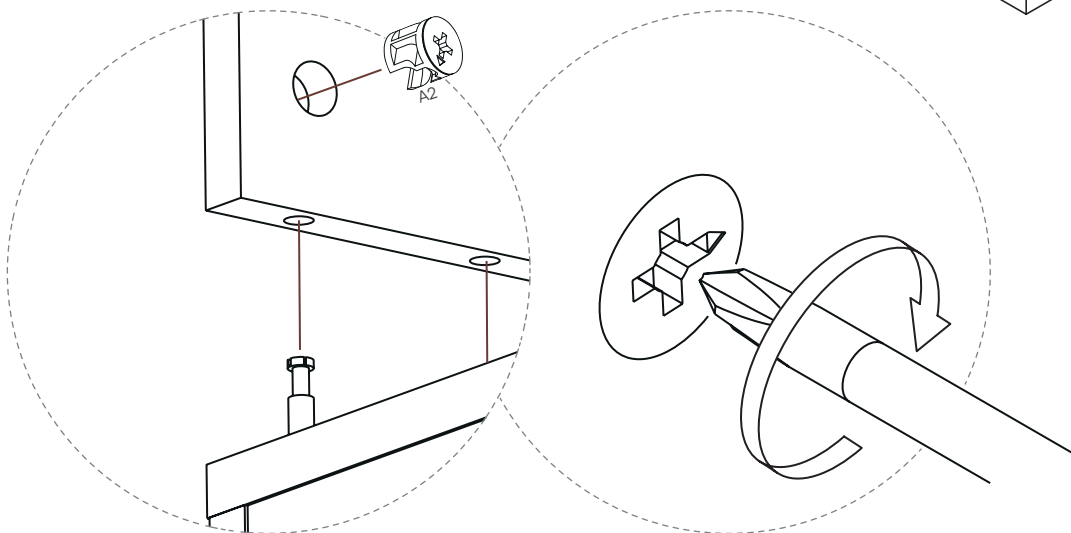
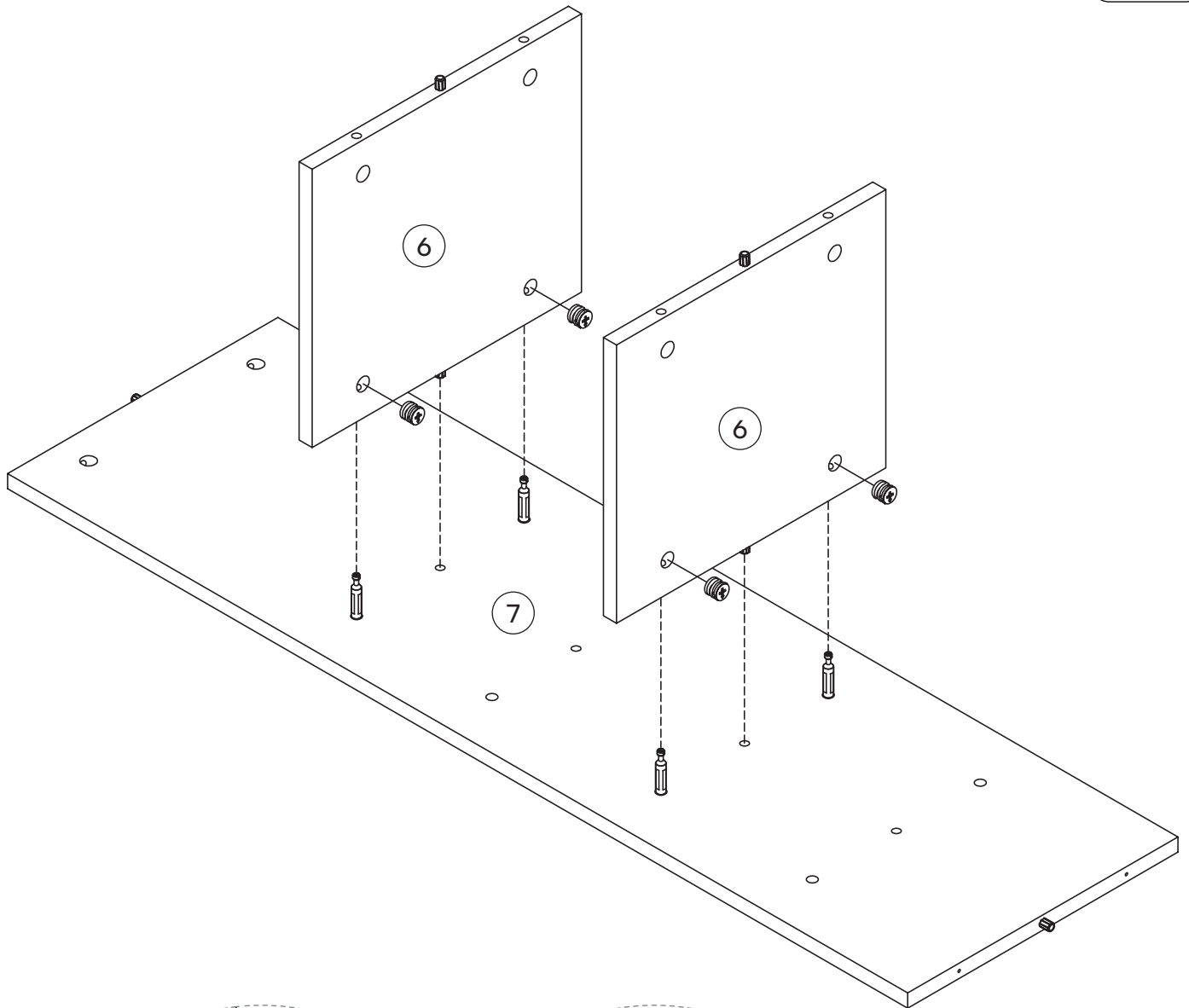
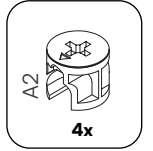
2x



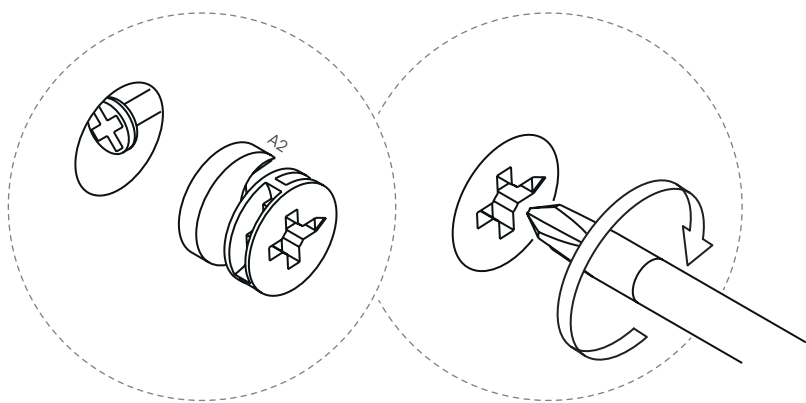
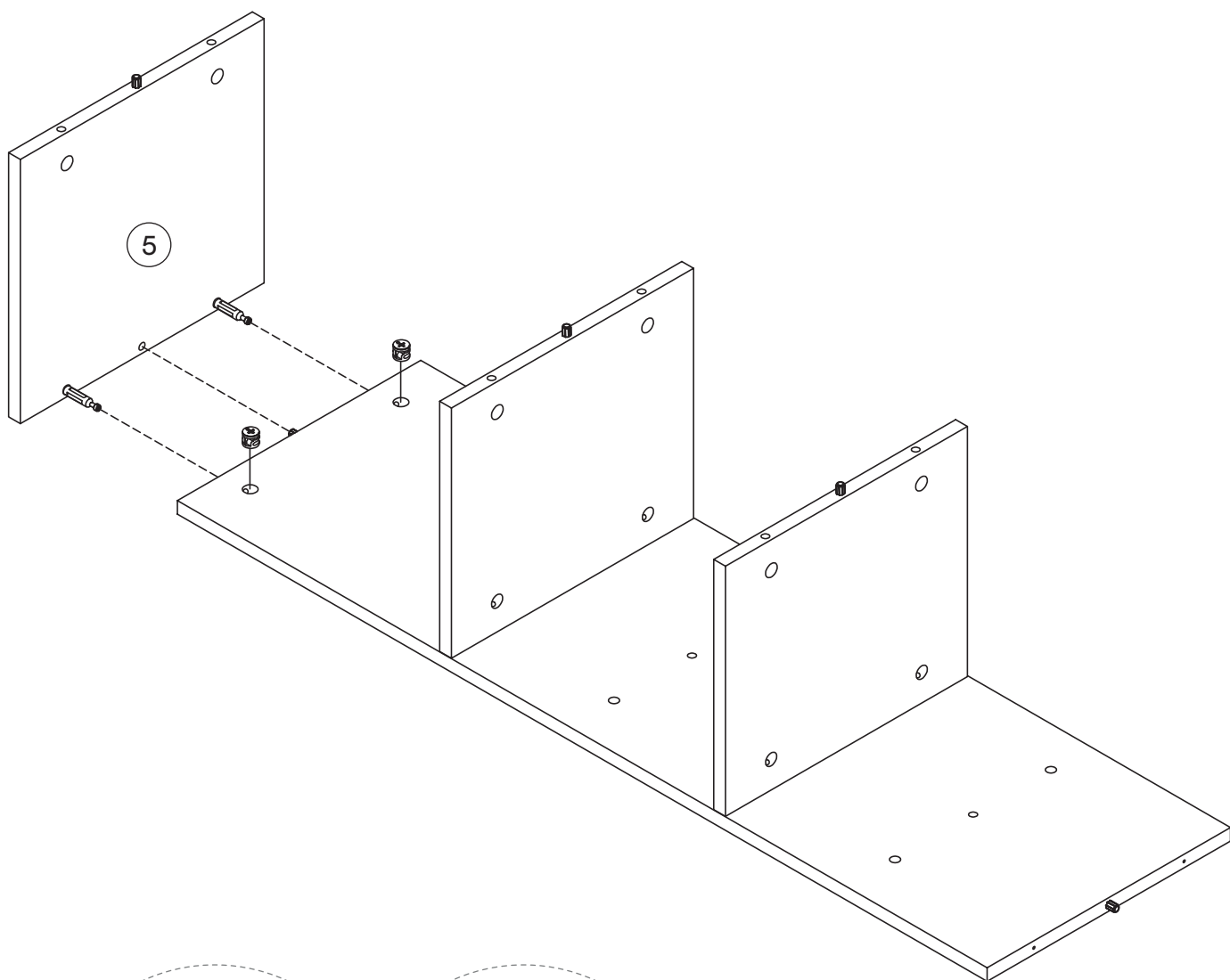
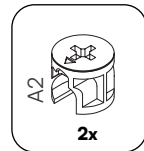
24



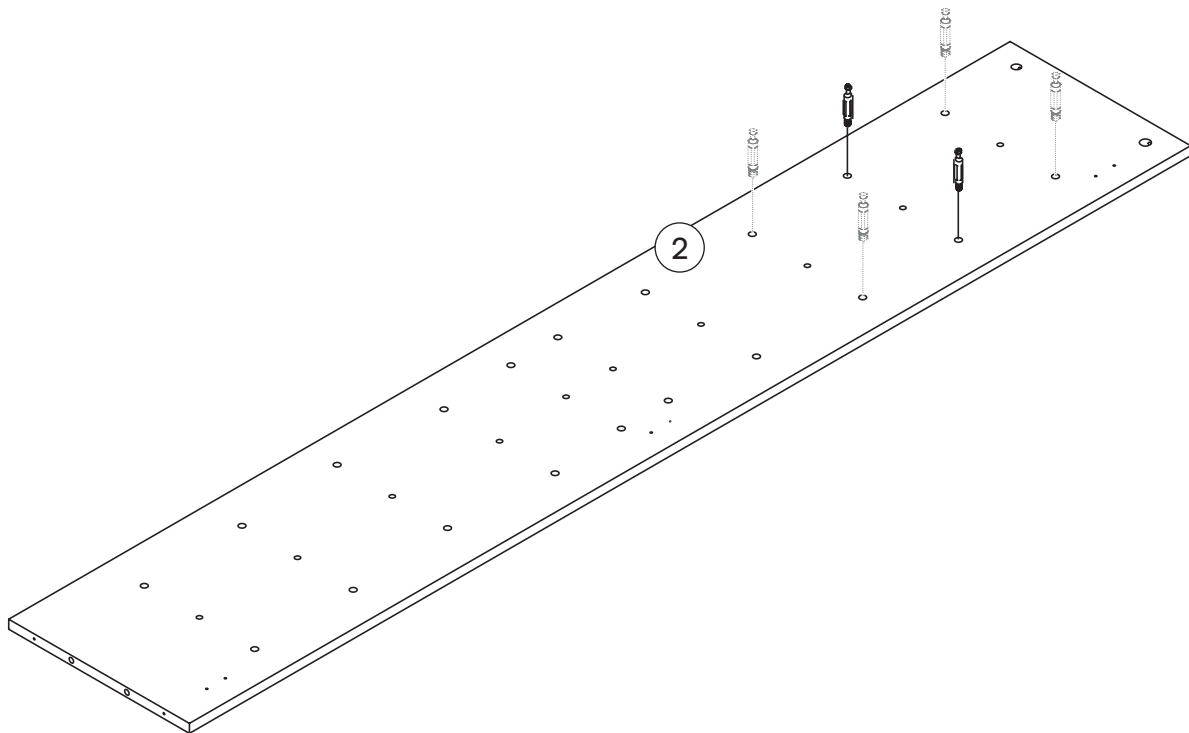
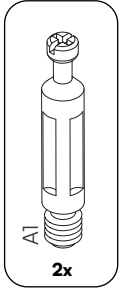
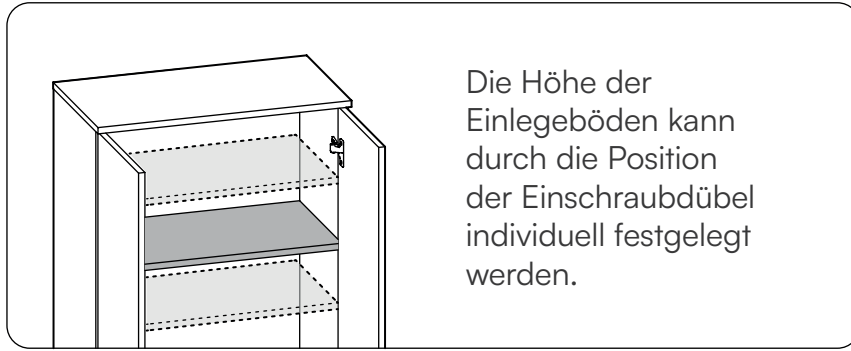
25



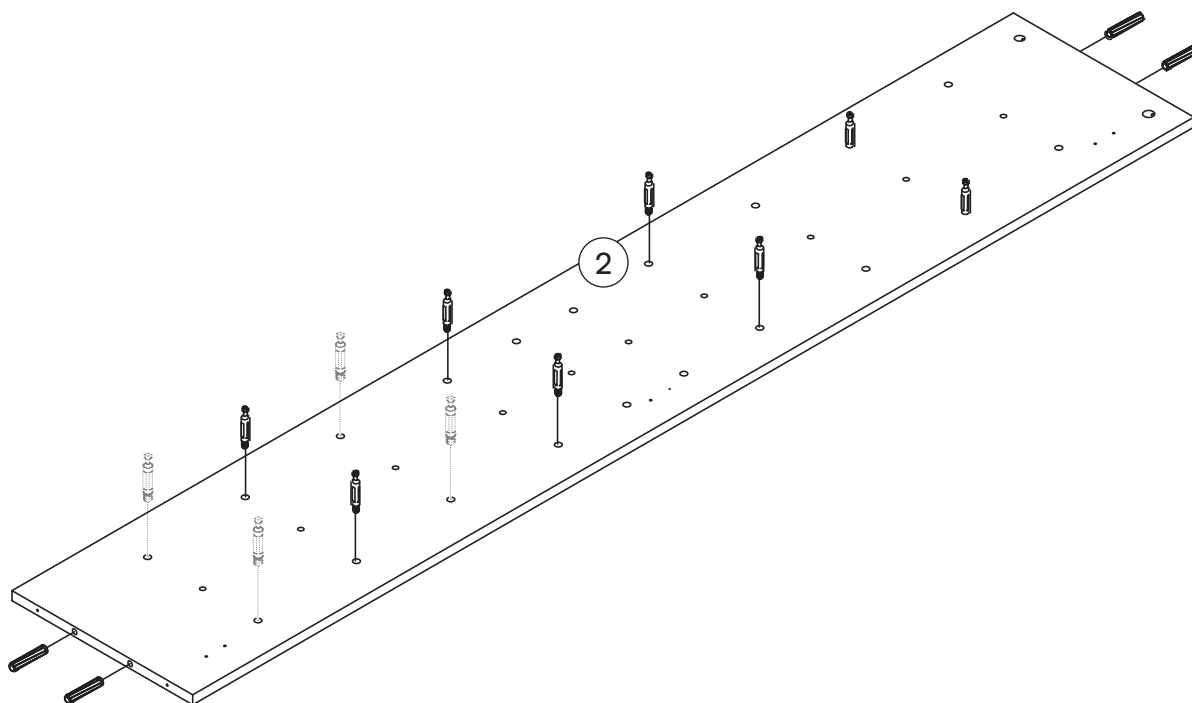
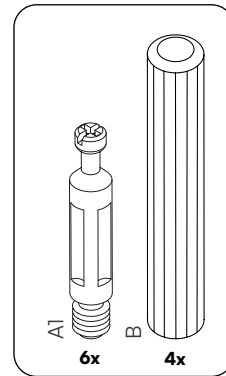
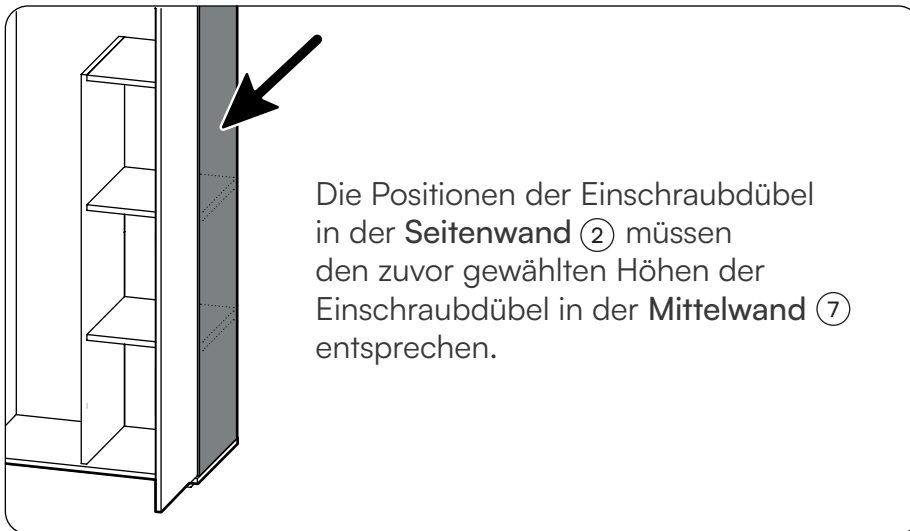
26



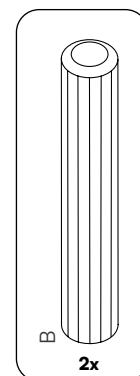
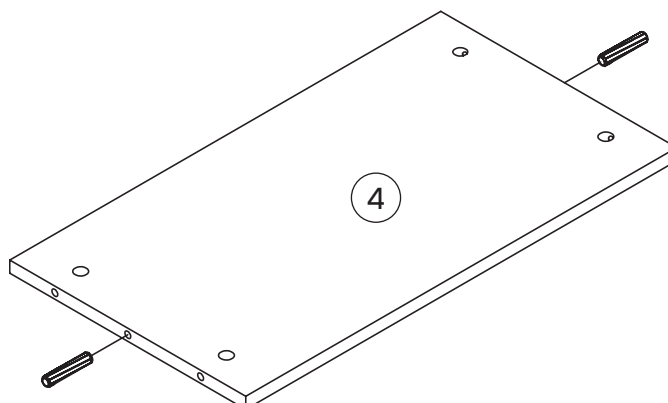
27



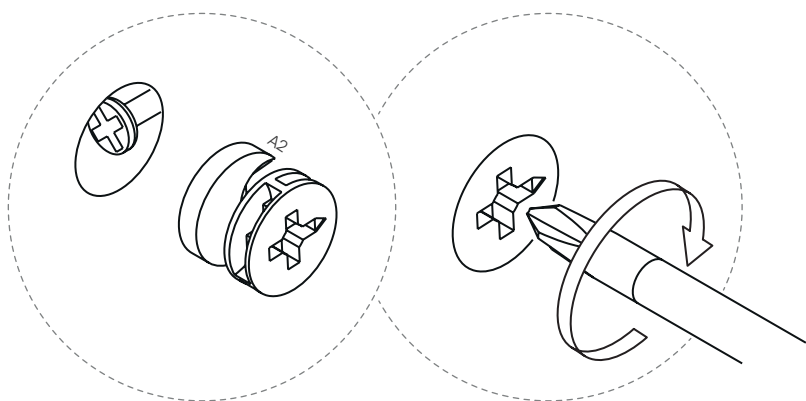
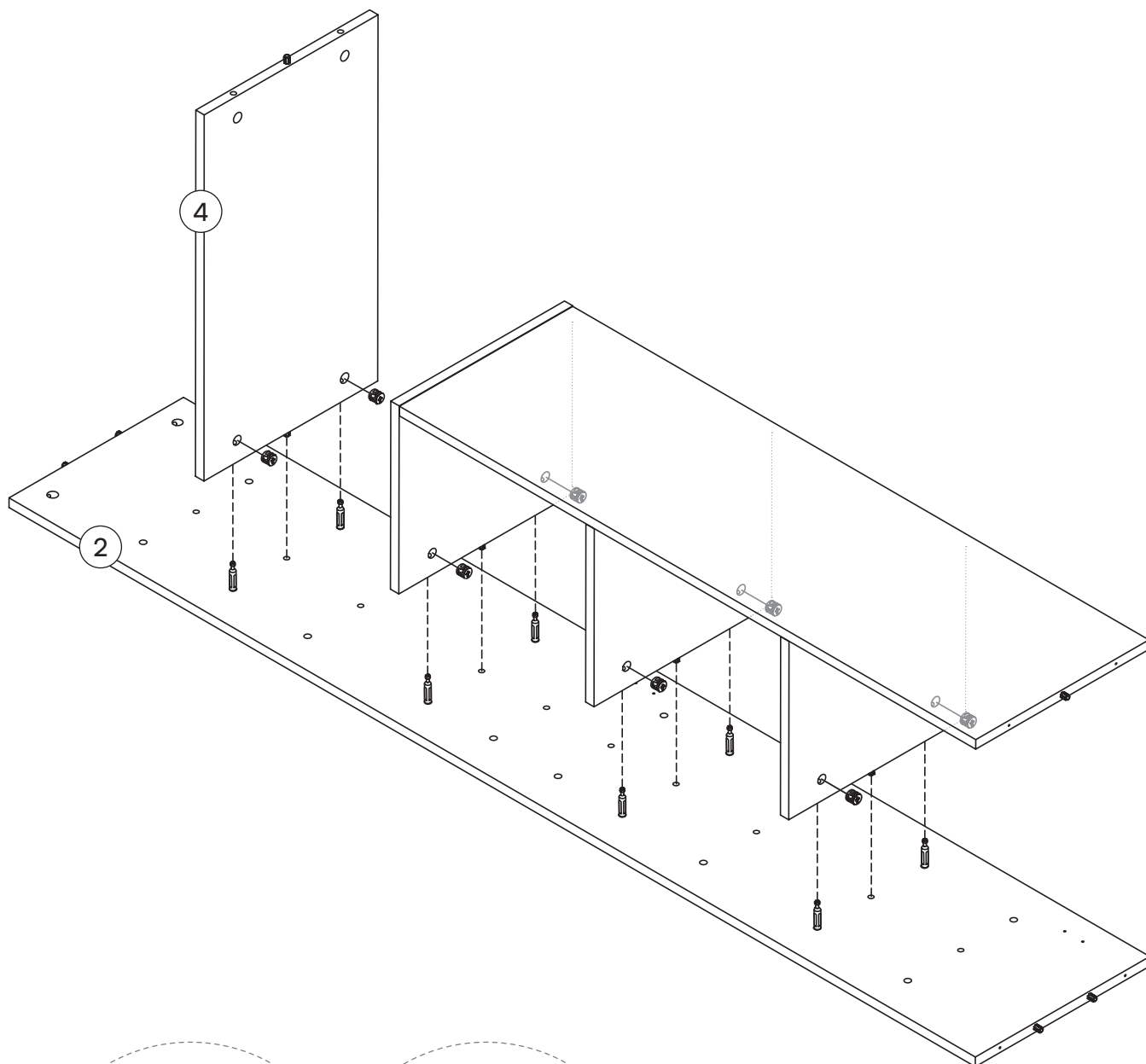
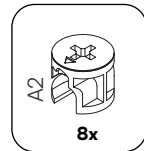
28



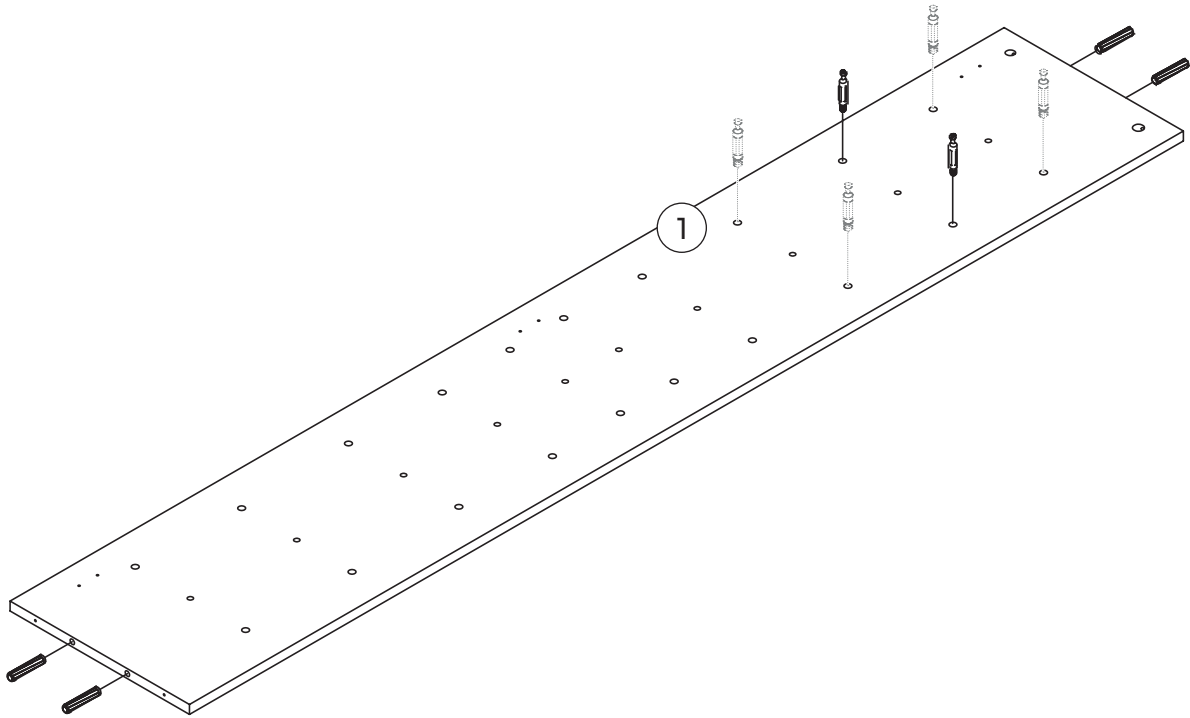
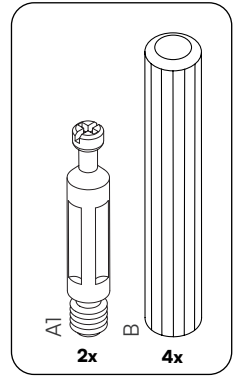
29



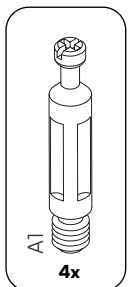
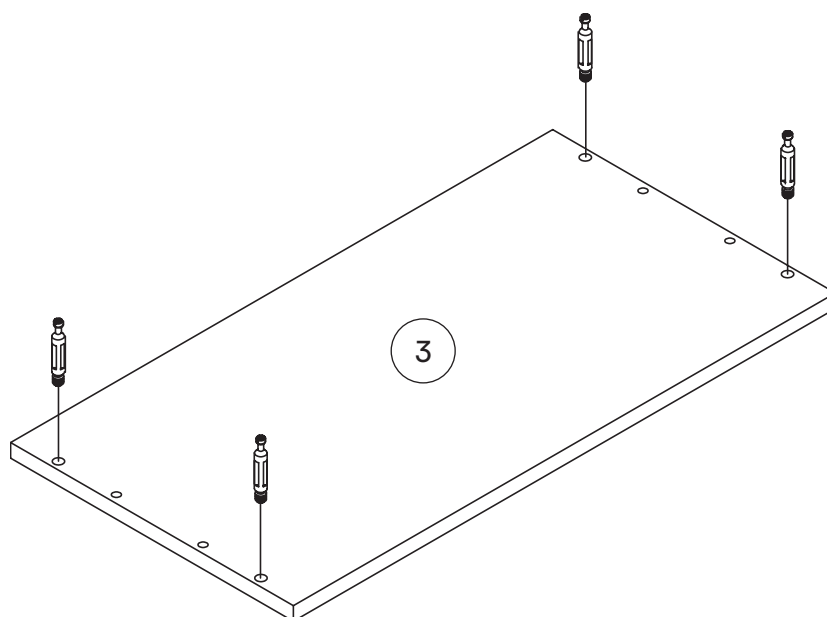
30



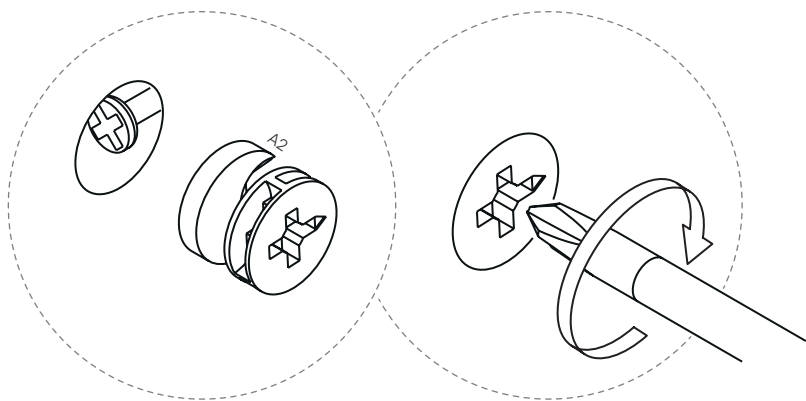
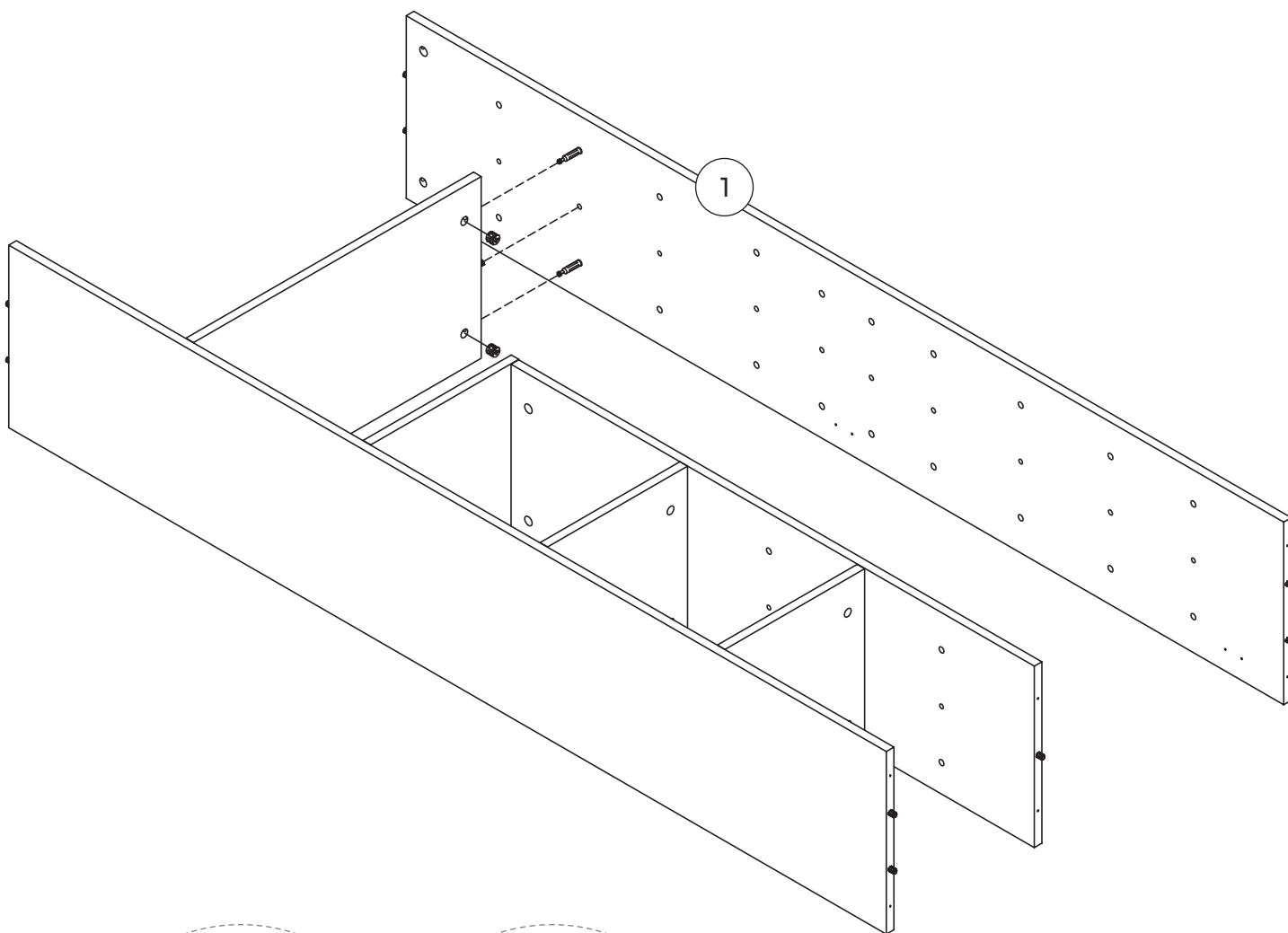
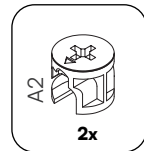
31



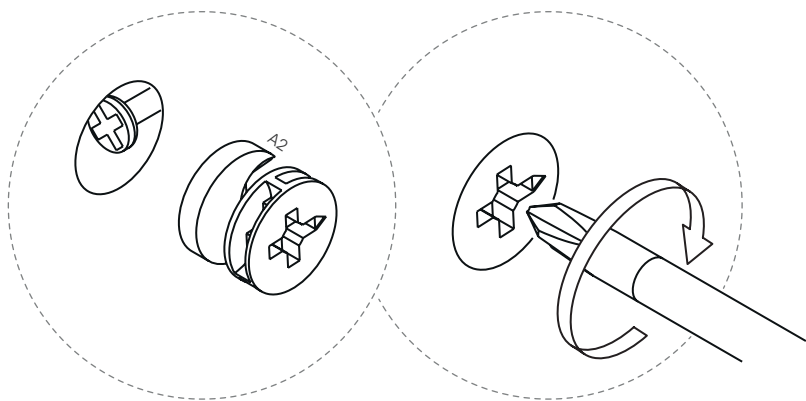
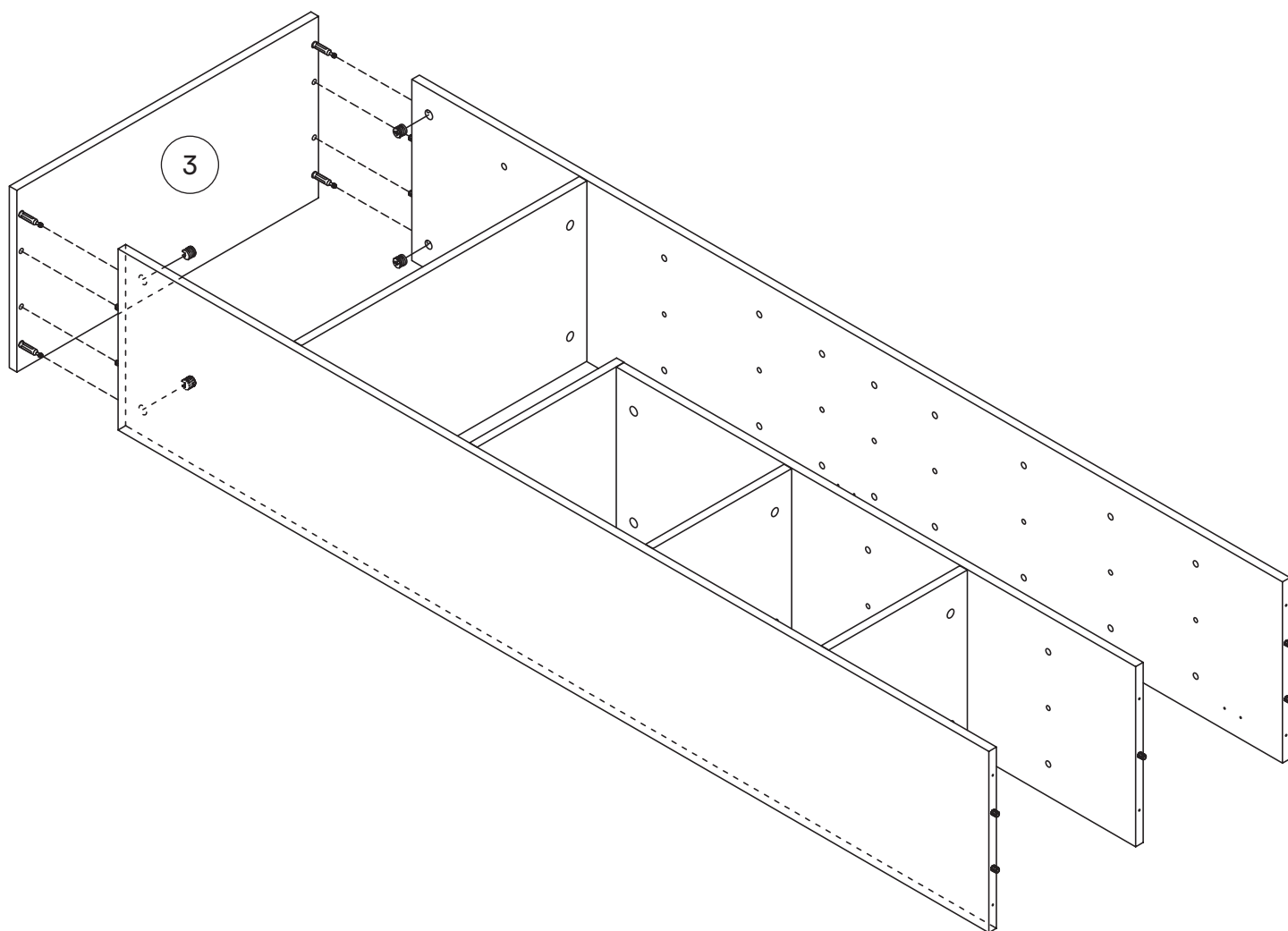
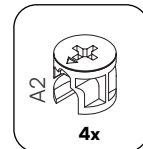
32



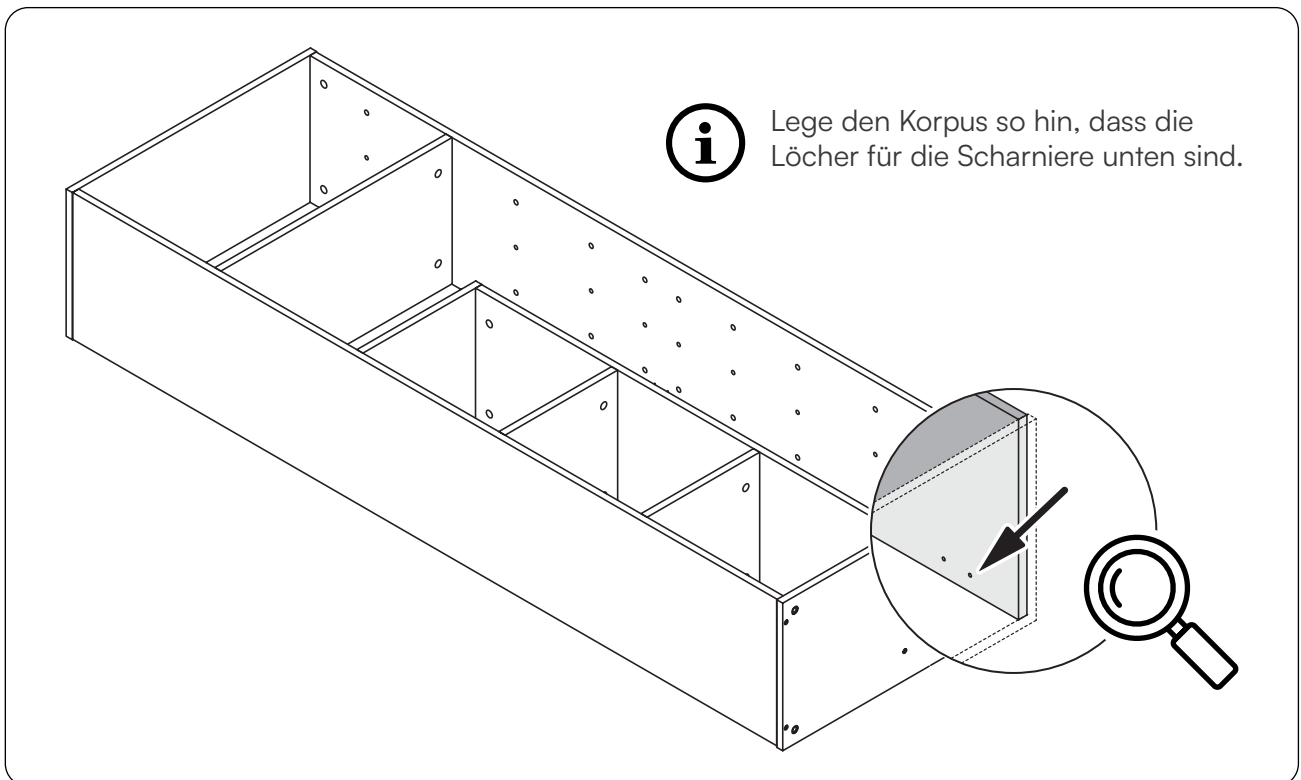
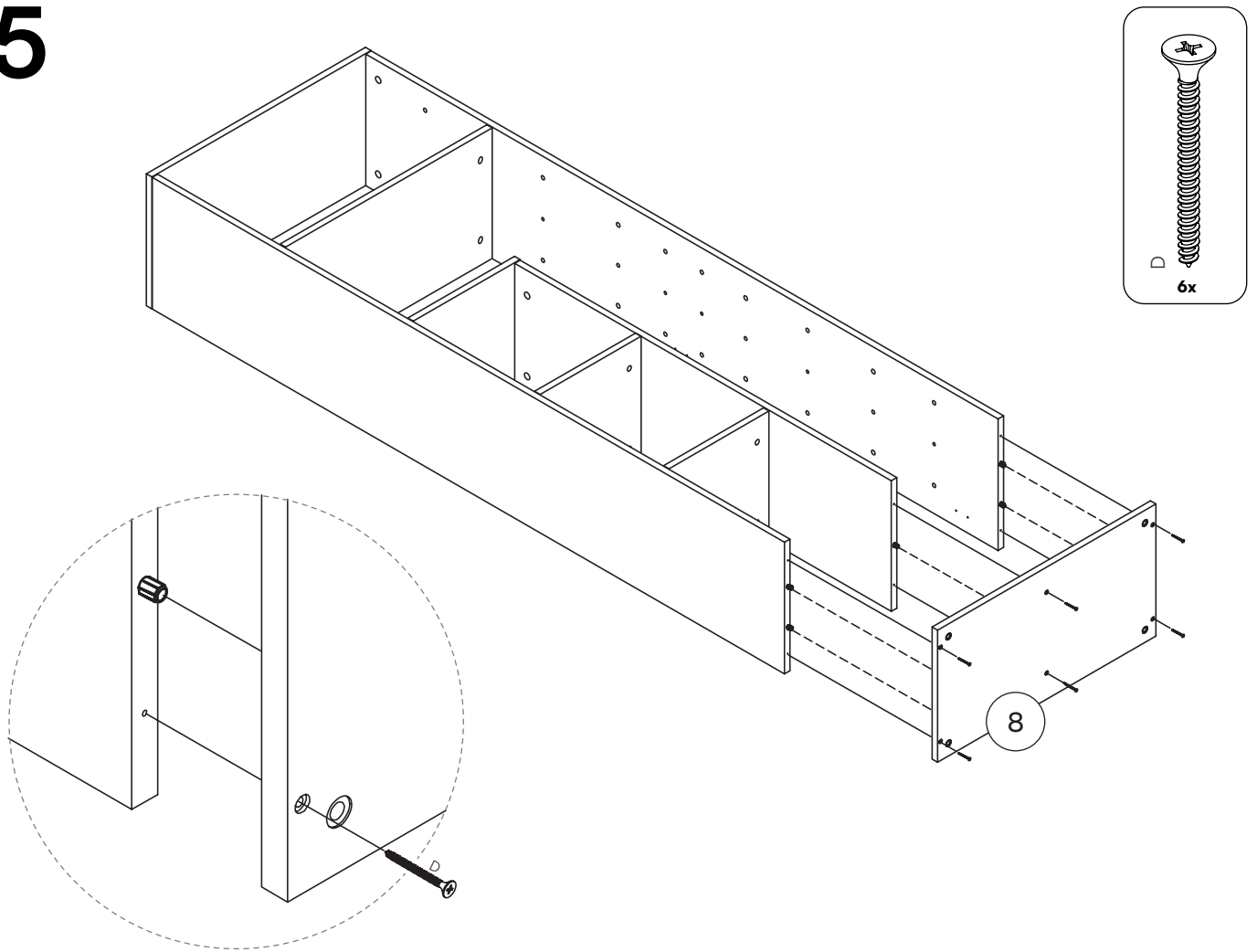
33



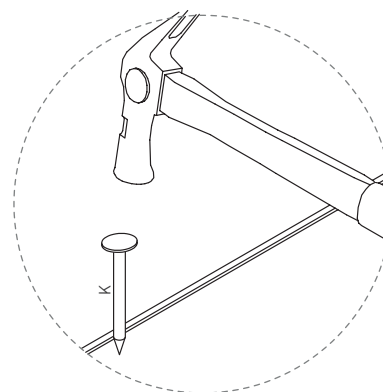
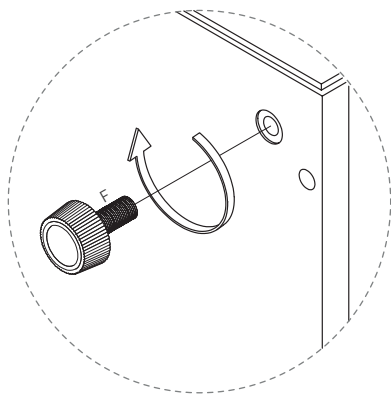
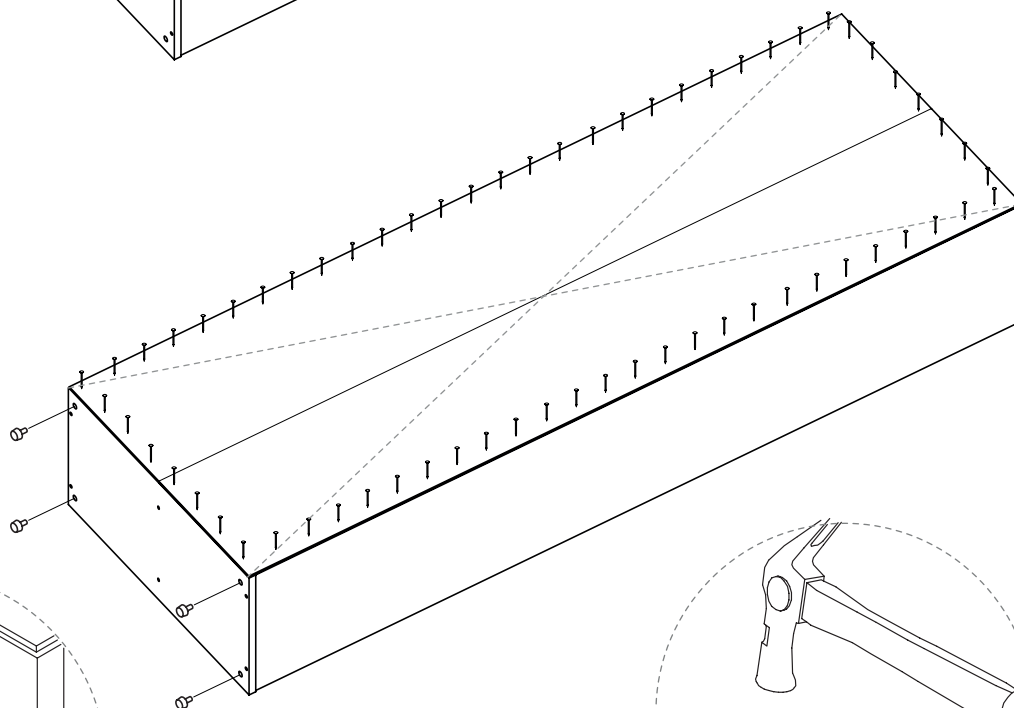
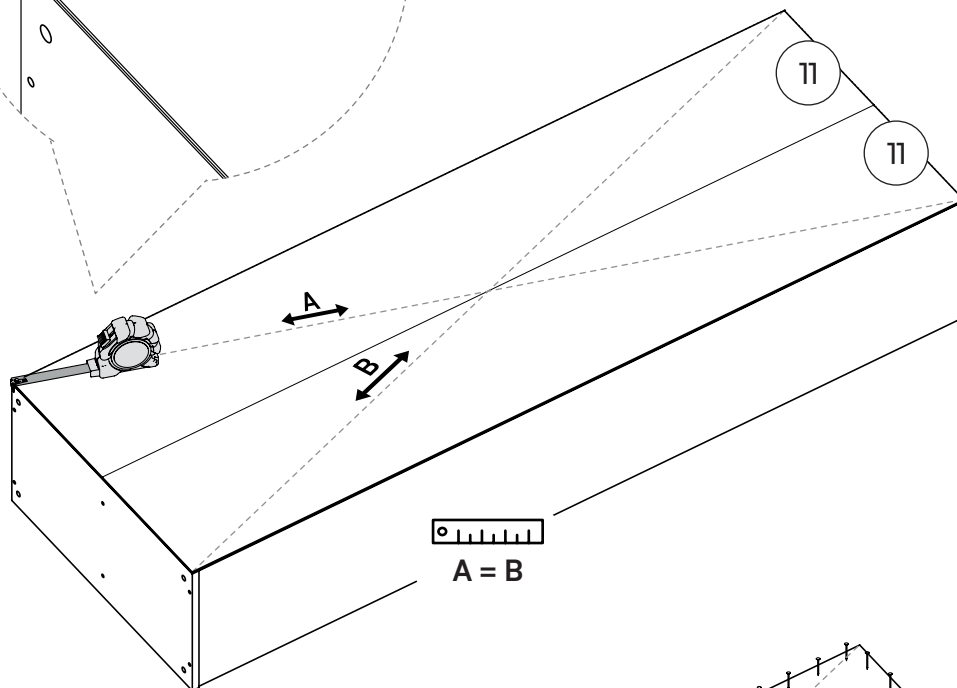
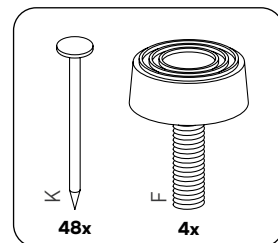
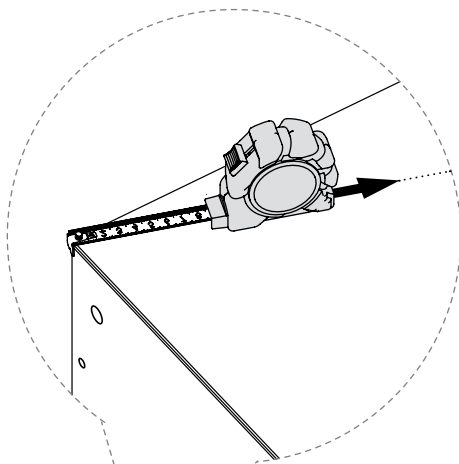
34



35

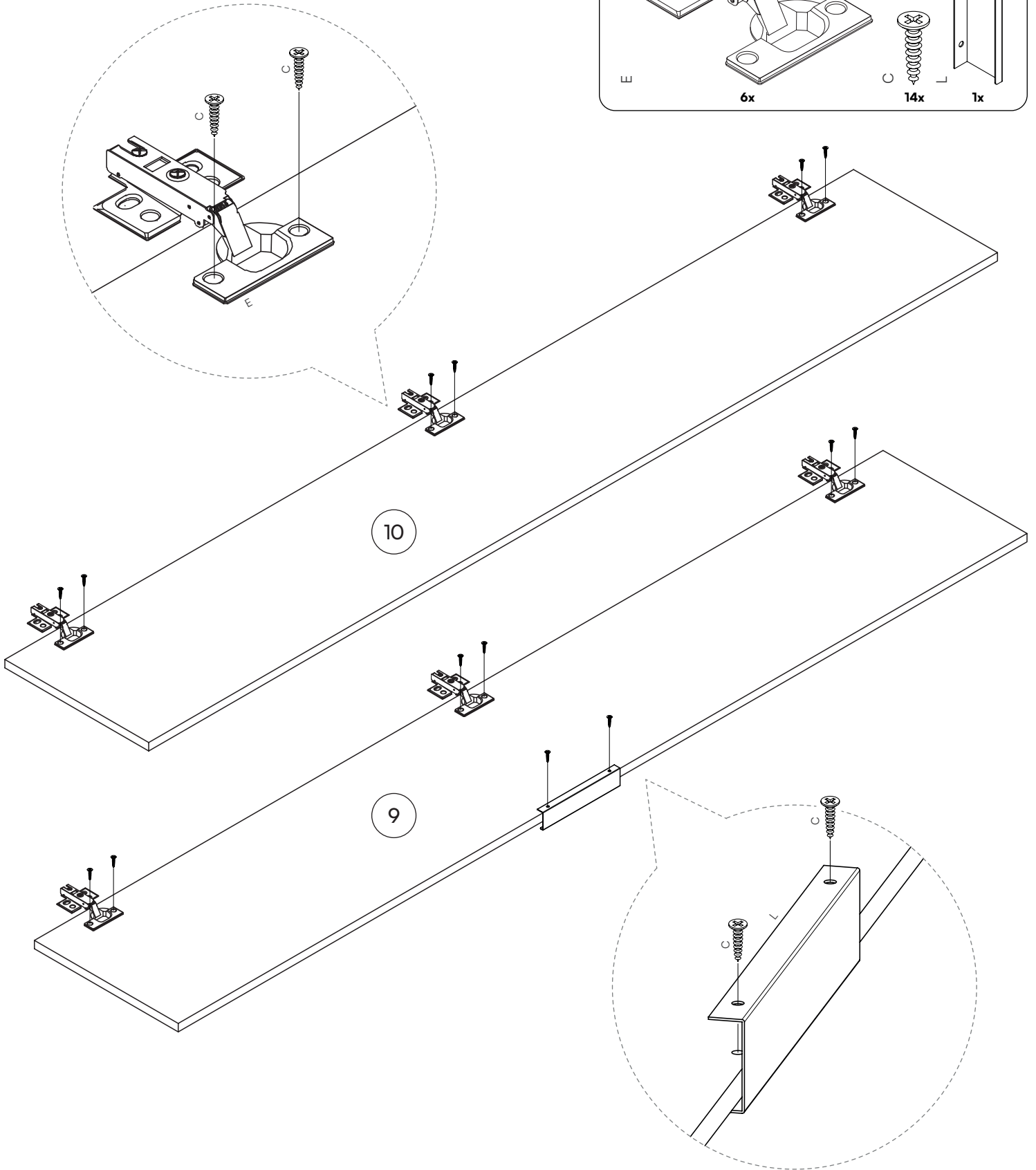
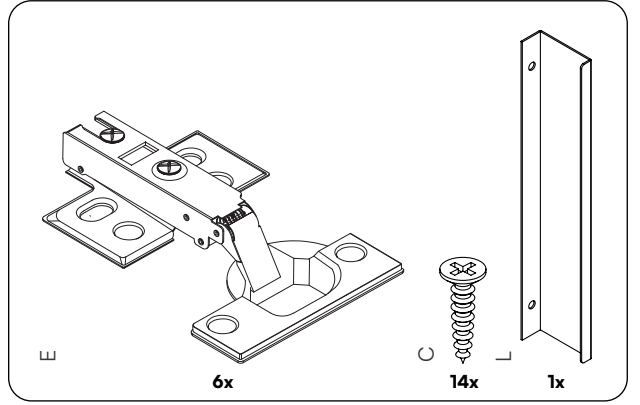


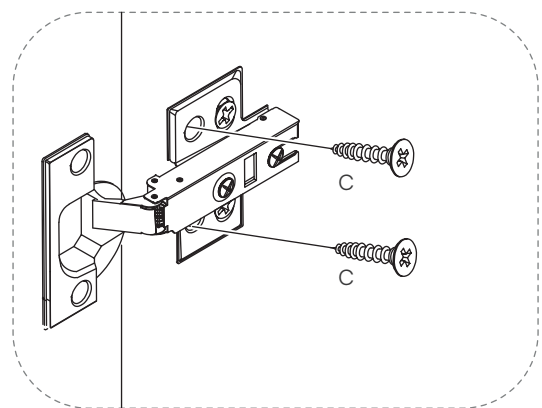
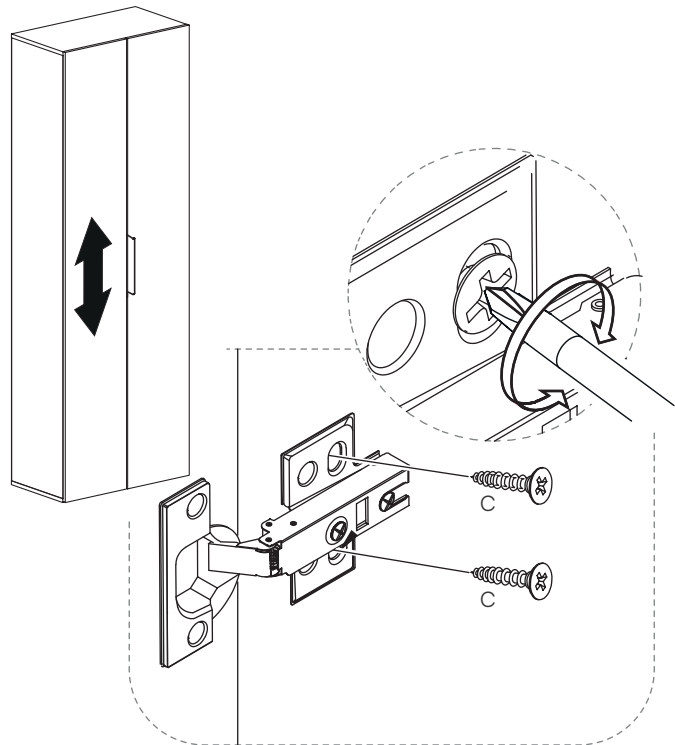
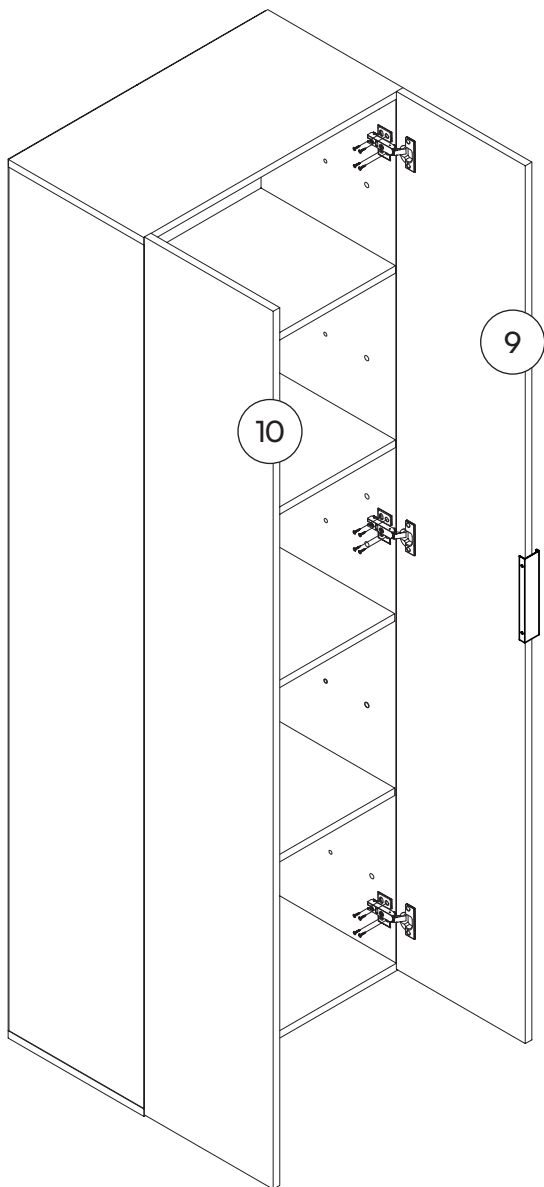
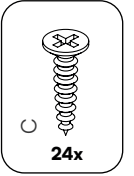
36

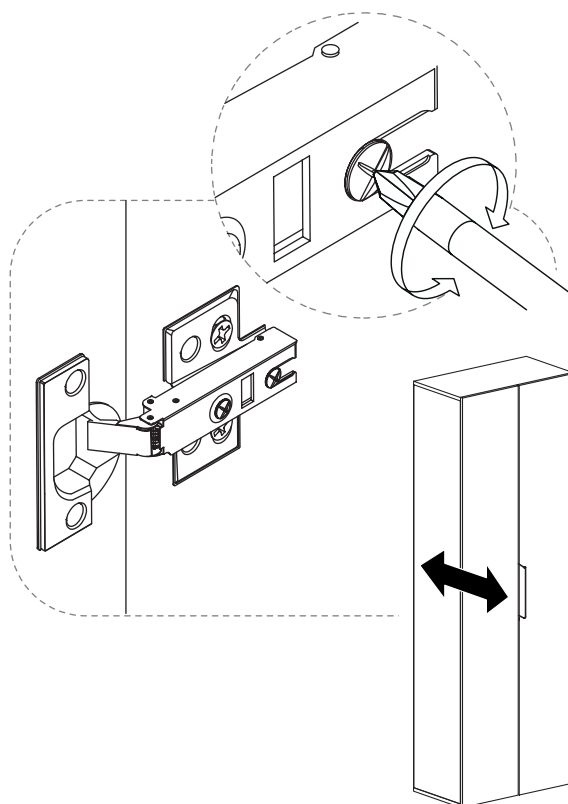
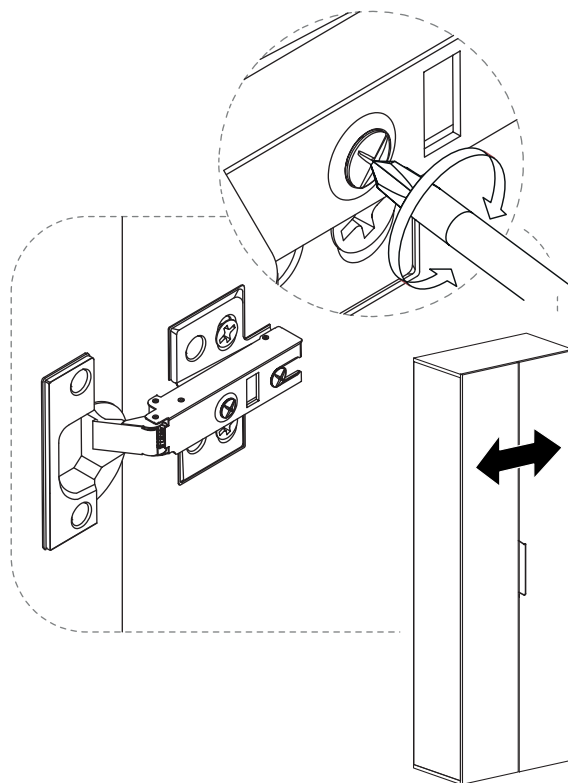
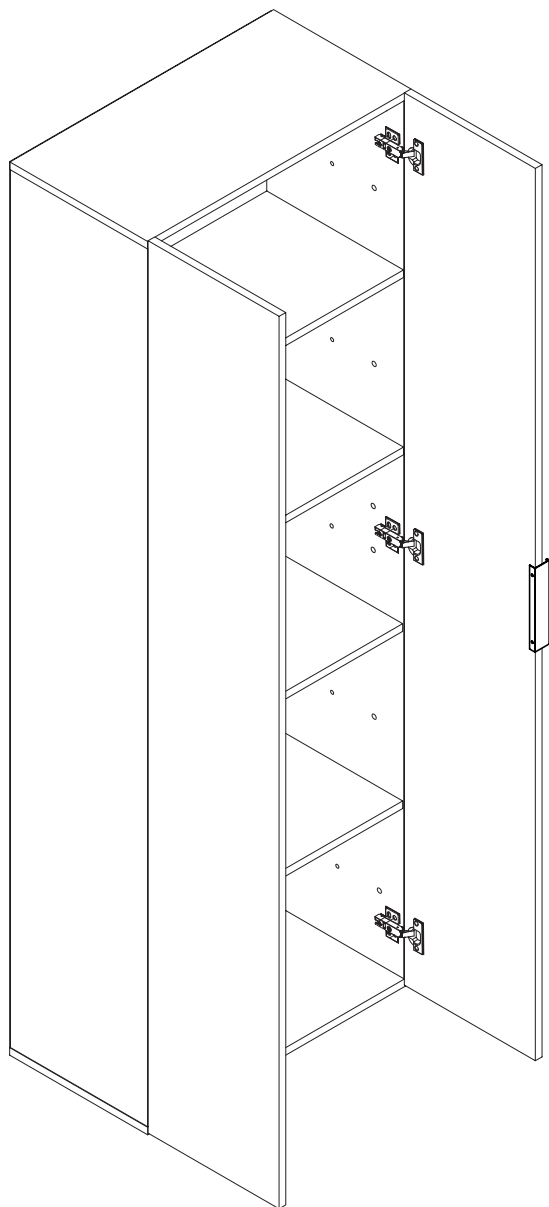


37

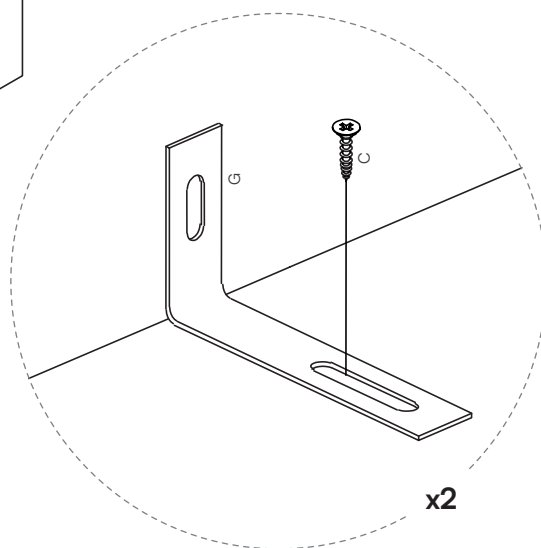
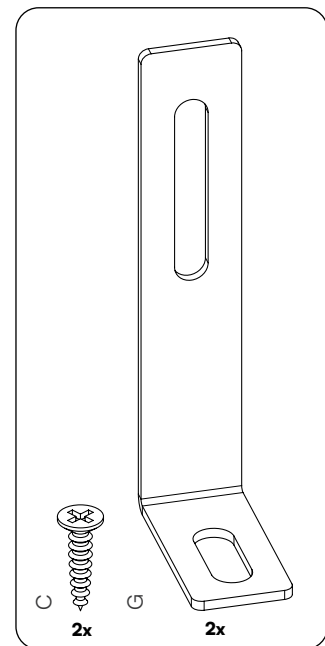
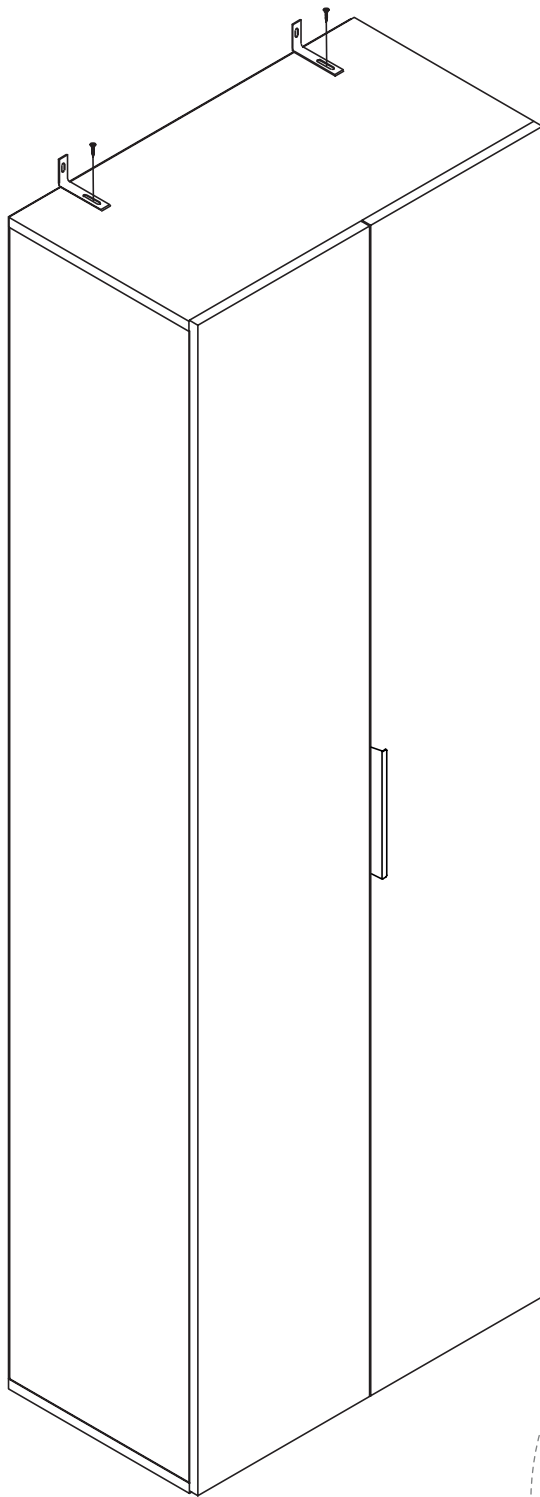
2x



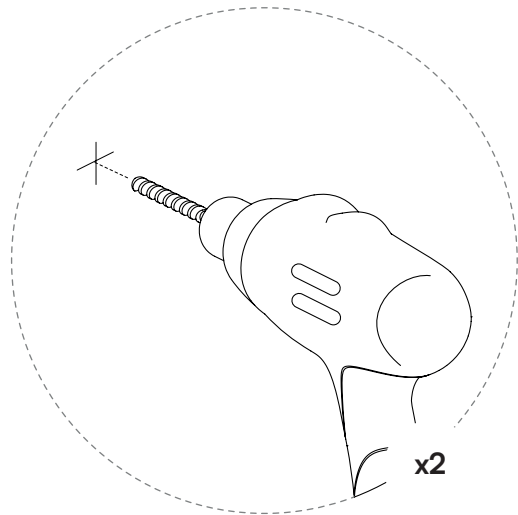
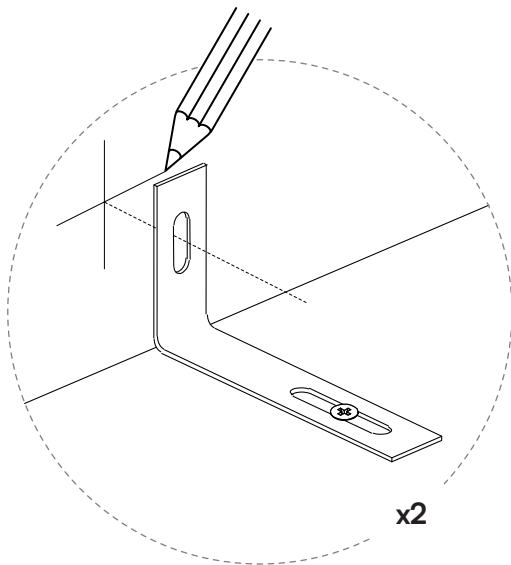
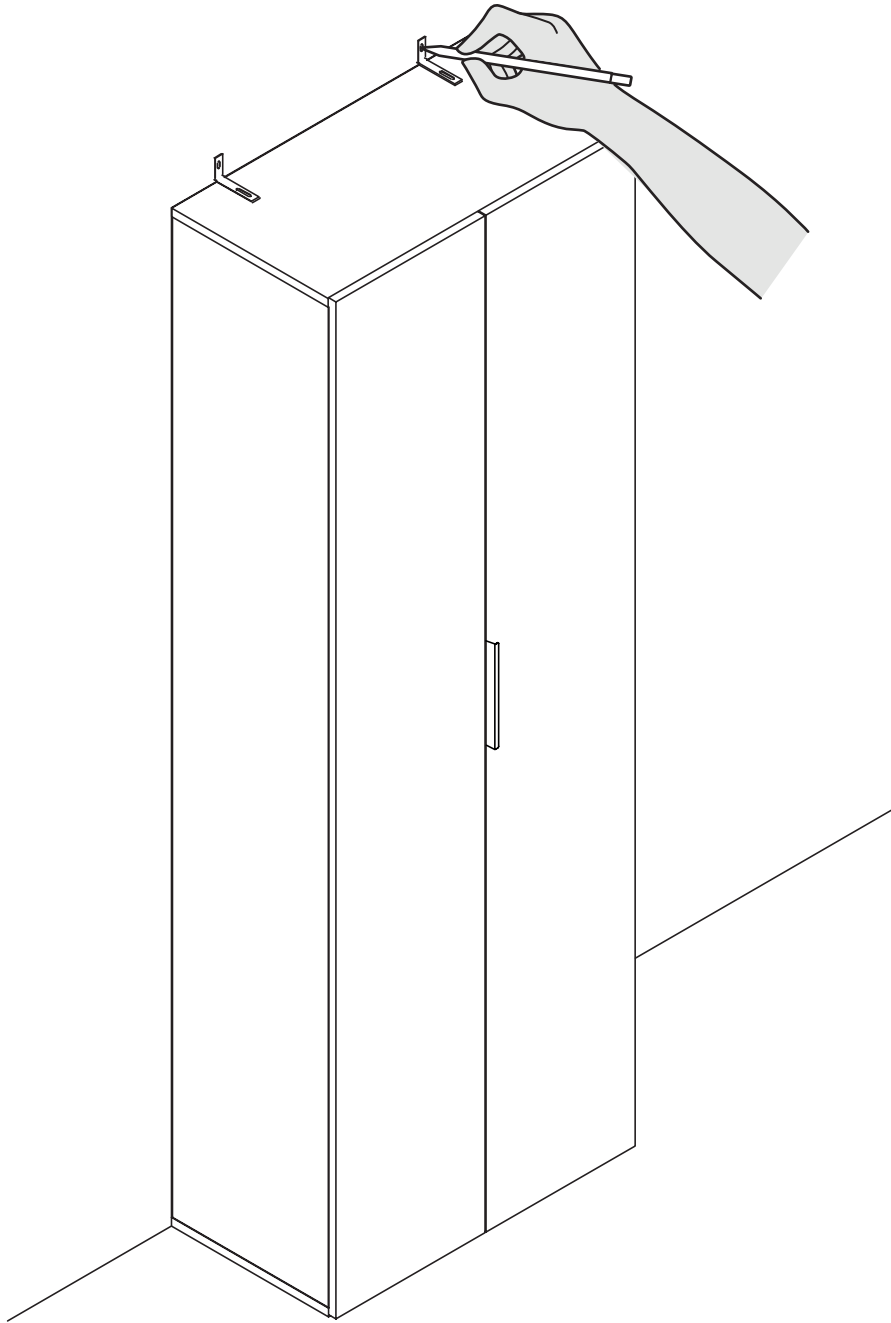




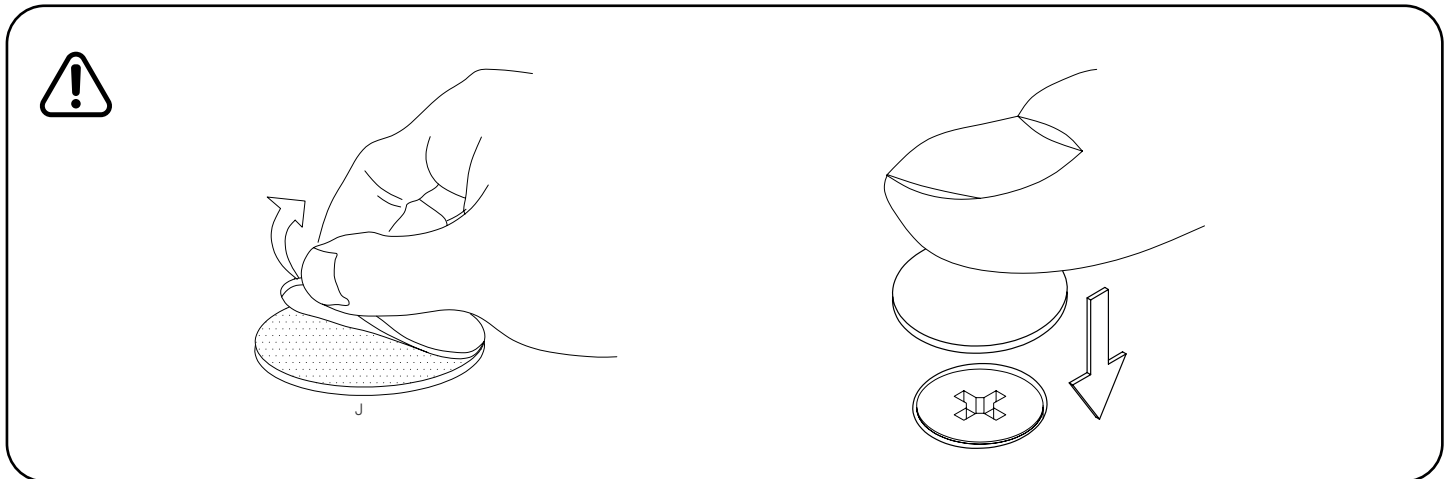
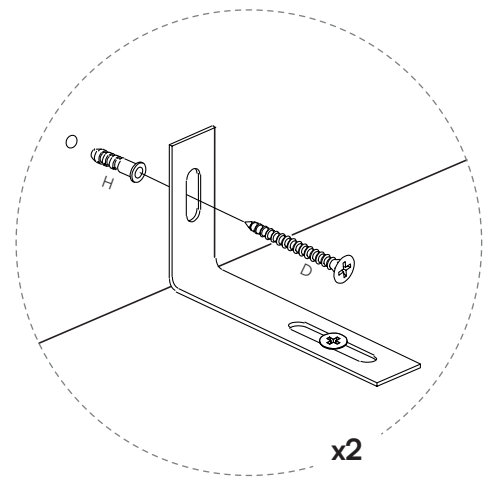
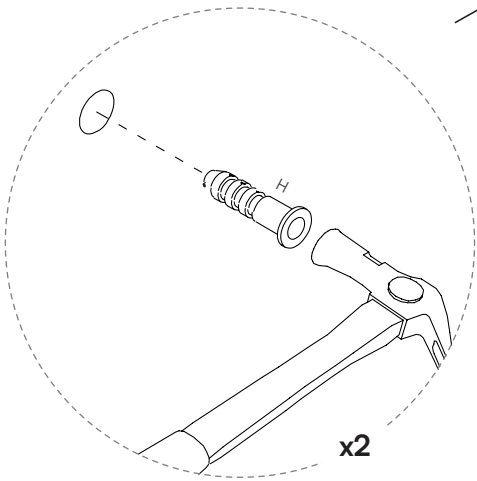
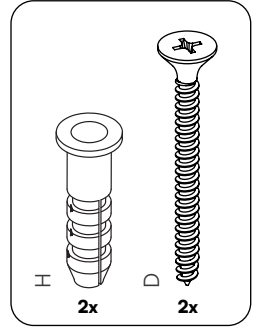
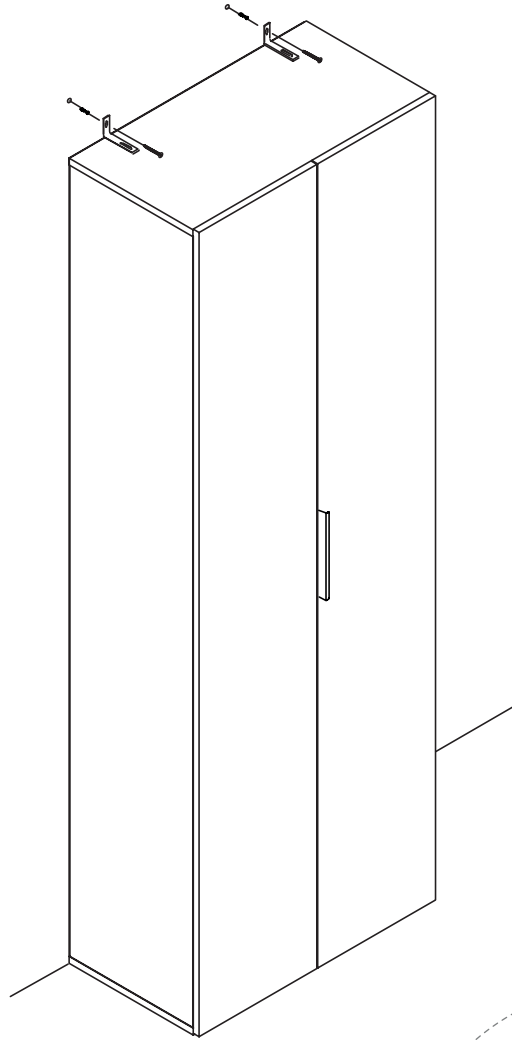
40

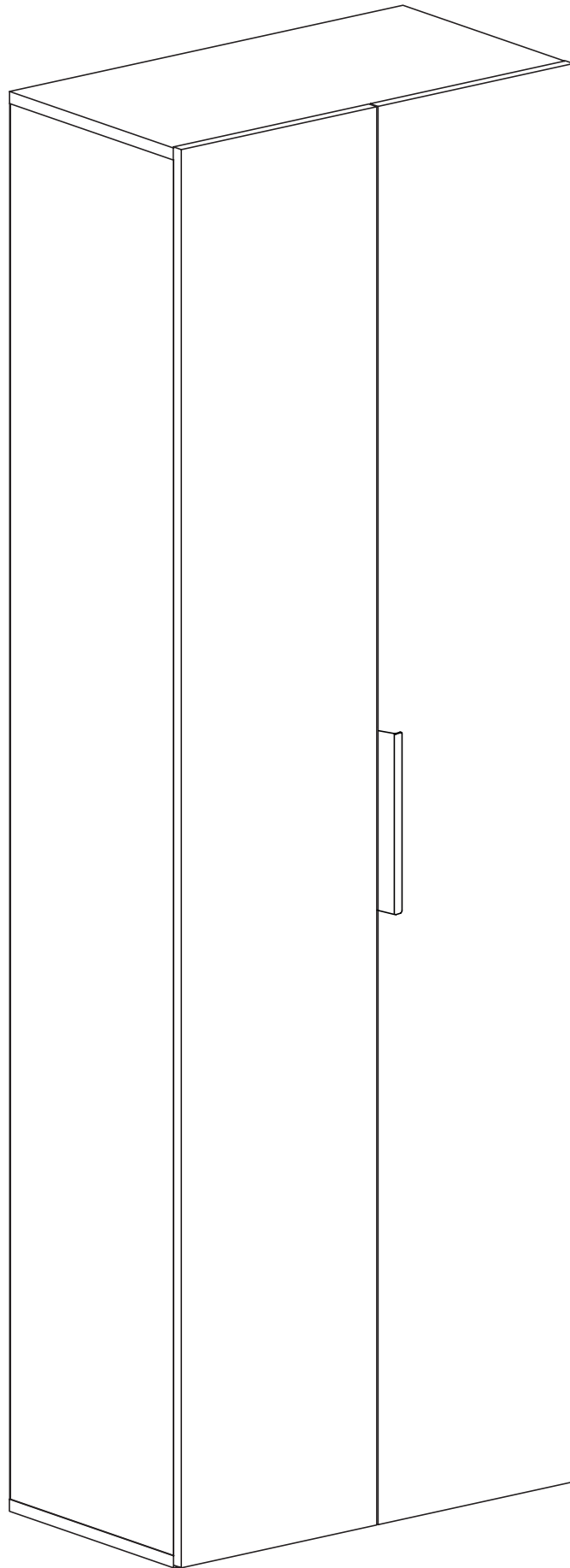


41



42





Bellamio