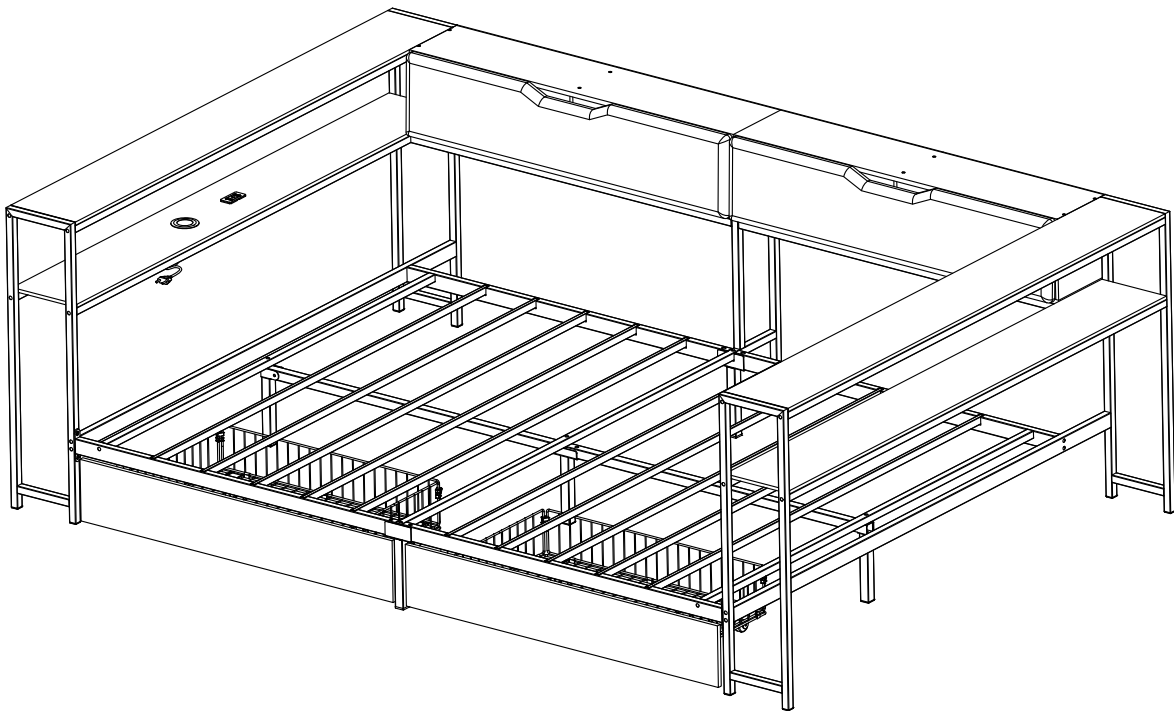


Installation sanleitung Installation Instruction Instruction d'installation

SKU: N634P413127B / N634P413128B

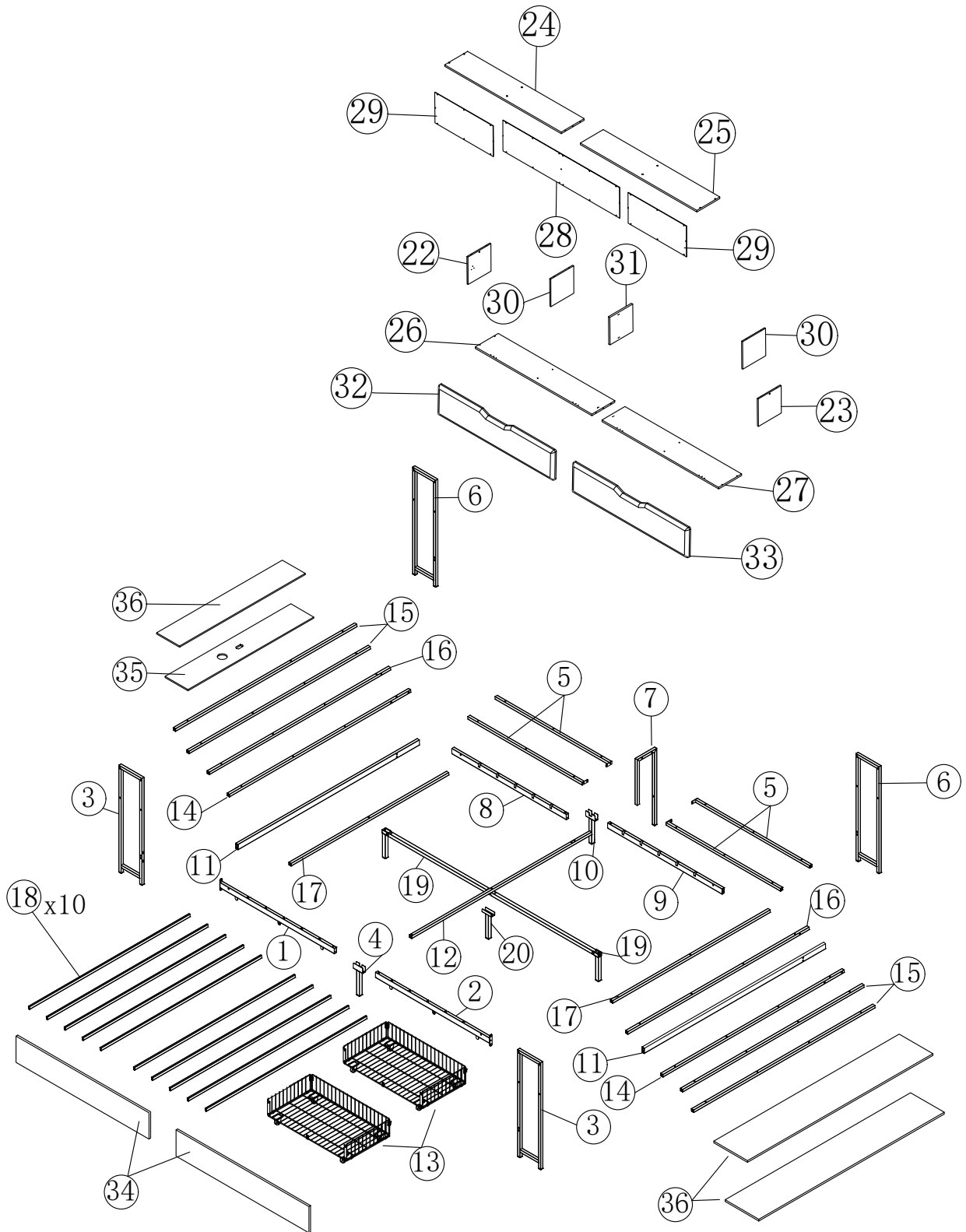


DE:Unser Produkt wird Ihnen in 2 Paketen geliefert. Die Lieferzeiten dieser 2 Pakete können abweichen, bitte haben Sie etwas Geduld und vielen Dank für Ihr Verständnis.

UK:Our product will be delivered to you in 2 packages. The delivery times of these 2 packages may differ, please be patient and thank you for your understanding.

FR:Notre produit vous sera livré en 2 colis. Les délais de livraison de ces 2 colis peuvent différer, soyez patient et merci pour votre compréhension.



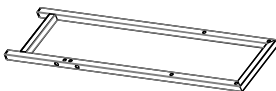

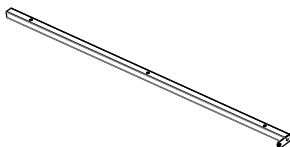
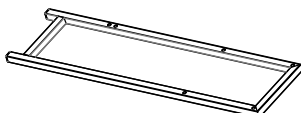

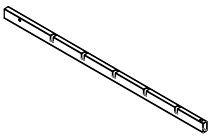
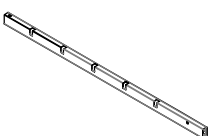





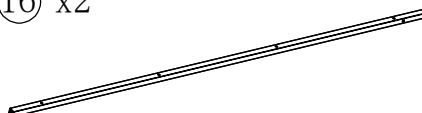
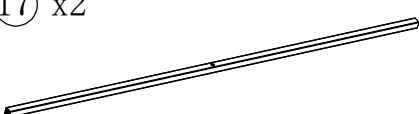



Stückliste



Part List

(Liste der Einzelteile)

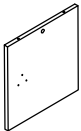
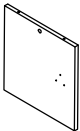
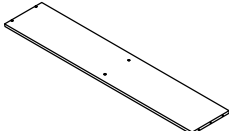
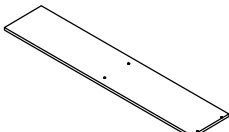
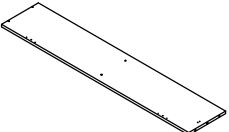
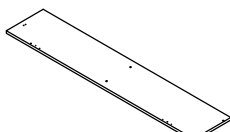
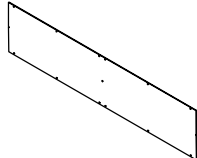
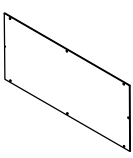
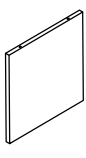
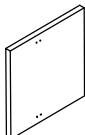
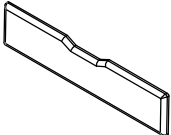
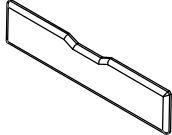
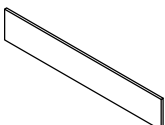
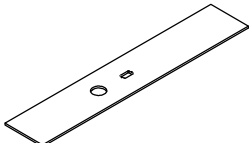
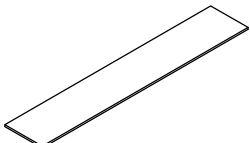

N634P413127B

① x1 	② x1 	③ x2 
Outer bed side tube A (Äußeres Bettseitenrohr A)	Outer bed side tube B (Äußeres Bettseitenrohr B)	Front leg frame (Vorderes Bein-Gestell)
④ x1 	⑤ x4 	⑥ x2 
Bed side middle leg (Mittleres Bettseitenbein)	Side support bar (Seitliche Stützstange)	Rear leg frame (Hinteres Bein-Gestell)
⑦ x1 	⑧ x1 	⑨ x1 
Side bed leg frame (Seitliches Bettbein-Gestell)	Inner bed side tube A (Inneres Bettseitenrohr A)	Inner bed side tube B (Inneres Bettseitenrohr B)
⑩ x1 	⑪ x2 	⑫ x1 
Rear bed side middle leg (Hinteres mittleres Bettseitenbein)	Headboard cross bar A (Kopfteil-Querstrebe A)	Center support bar (Mittlere Stützstange)
⑭ x2 	⑮ x4 	⑯ x2 
Headboard cross bar 1 (Kopfteil-Querstrebe 1)	Headboard cross bar 2 (Kopfteil-Querstrebe 2)	Headboard cross bar 3 (Kopfteil-Querstrebe 3)
⑰ x2 	⑱ x10 	⑲ x2 
End support bars (Endstützstangen)	Bed slat (Bettlatte)	Intermediate tube (Zwischenrohr)
⑳ x1 		
middle foot (Mittelfuß)		

Part List

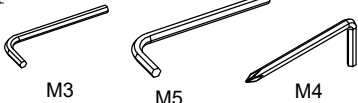


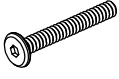



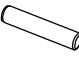
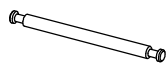

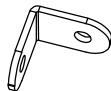

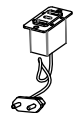

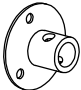

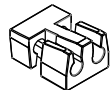


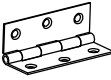

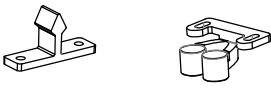




(Liste der Einzelteile)

N634P413128B

<p>②② x1</p> 	<p>②③ x1</p> 	<p>②④ x1</p> 
<p>Side frame left panel (Seitenrahmen linke Platte)</p>	<p>Side frame right panel (Seitenrahmen rechte Platte)</p>	<p>Side frame top panel - L (Seitenrahmen Deckplatte - L)</p>
<p>②⑤ x1</p> 	<p>②⑥ x1</p> 	<p>②⑦ x1</p> 
<p>Side frame top panel - R (Seitenrahmen Deckplatte - R)</p>	<p>Side frame bottom panel - L (Seitenrahmen Bodenplatte - L)</p>	<p>Side frame bottom panel - R (Seitenrahmen Bodenplatte - R)</p>
<p>②⑧ x1</p> 	<p>②⑨ x2</p> 	<p>③① x2</p> 
<p>Side frame middle back panel (Seitenrahmen mittlere Rückwand)</p>	<p>Side frame side back panel (Seitenrahmen seitliche Rückwand)</p>	<p>Side frame side divider (Seitenrahmen seitliche Trennplatte)</p>
<p>③① x1</p> 	<p>③② x1</p> 	<p>③③ x1</p> 
<p>Side frame middle divider (Seitenrahmen mittlere Trennplatte)</p>	<p>Upholstered side frame panel - L (Gepolsterte Seitenrahmenplatte - L)</p>	<p>Upholstered side frame panel - R (Gepolsterte Seitenrahmenplatte - R)</p>
<p>③④ x2</p> 	<p>③⑤ x1</p> 	<p>③⑥ x3</p> 
<p>Drawer wooden panel (Schubladen-Holzplatte)</p>	<p>Shelf panel 1 (Regalboden 1)</p>	<p>Shelf panel 2 (Regalboden 2)</p>
<p>①③ x2</p> 		
<p>Wire drawer (Drahtkorb-Schublade)</p>		

Hardware list (Hardwareliste)

N634P413128B

Ax1  M3 M5 M4	Bx4  M8x10mm	Cx44  M8x35mm
Spanner (Schraubenschlüssel)	Screw (Schraube)	Screw (Schraube)
Dx6  M8x45mm	Ex4  M8	Fx10  M6x10
Screw (Schraube)	Lock nut (Sicherungsmutter)	Screw (Schraube)
Gx28  M5x28mm	Hx2  Ø6*30	Ix4  Ø5*70
Connecting bolt (Verbindungsbolzen)	Wooden dowel (Holzdübel)	Double-ended cam connector (Doppelseitiger Verbinder)
Jx8 	Kx4 	Lx2  M3x10mm
Cam lock (Exzenter)	L-shaped metal bracket (L-förmiger Metallwinkel)	Self-tapping screw (Selbstschneidende Schraube)
Mx1 	Nx2 	Ox2 
Power socket (Steckdose)	Support rod (Zugstange)	Support rod base (Zugstangen-Basis)
Px2 	Qx4 	Rx8 
Wire drawer clip (Drahtkorb-Verschluss)	Wire clip (Drahtclip)	Caster wheel (Laufrolle)
Sx85  M4x10mm	Tx4 	Ux8 
Large flat head self-tapping screw (Große Flachkopf-Blechschaube)	Hinge (Scharnier)	Decorative sticker (Dekoraufkleber)
Vx4 	Wx1 	Xx3  M8x50mm
Door latch up/down (Türverriegelung oben/unten)	Wireless charger (Kabelloses Ladegerät)	Screw (Schraube)
Yx32  M4x25mm	Zx2  M6*10(Ø8*5)	
Screw (Schraube)	Positioning screw (Positionsschraube)	

DE:Vor dem Einbau die Schrauben in die Löcher stecken und festziehen, aber nicht bis 100%, 70% bis 80% anziehen reicht aus. Schließlich, nachdem alle Schrauben installiert sind, ziehen Sie alle Schrauben auf 100%.

Wenn Sie auf diese Probleme stoßen, wie z. B. Fehlausrichtung der Löcher oder Unfähigkeit, bestimmte Teile zu installieren, überprüfen Sie bitte, ob die Schrauben korrekt verwendet werden und passen Sie die Dichtigkeit der Schrauben an.

UK:Before installation, insert the screws into the holes and tighten them, but do not tighten them to 100%, 70% to 80% is sufficient. Finally, after all screws are installed, tighten all screws to 100%.

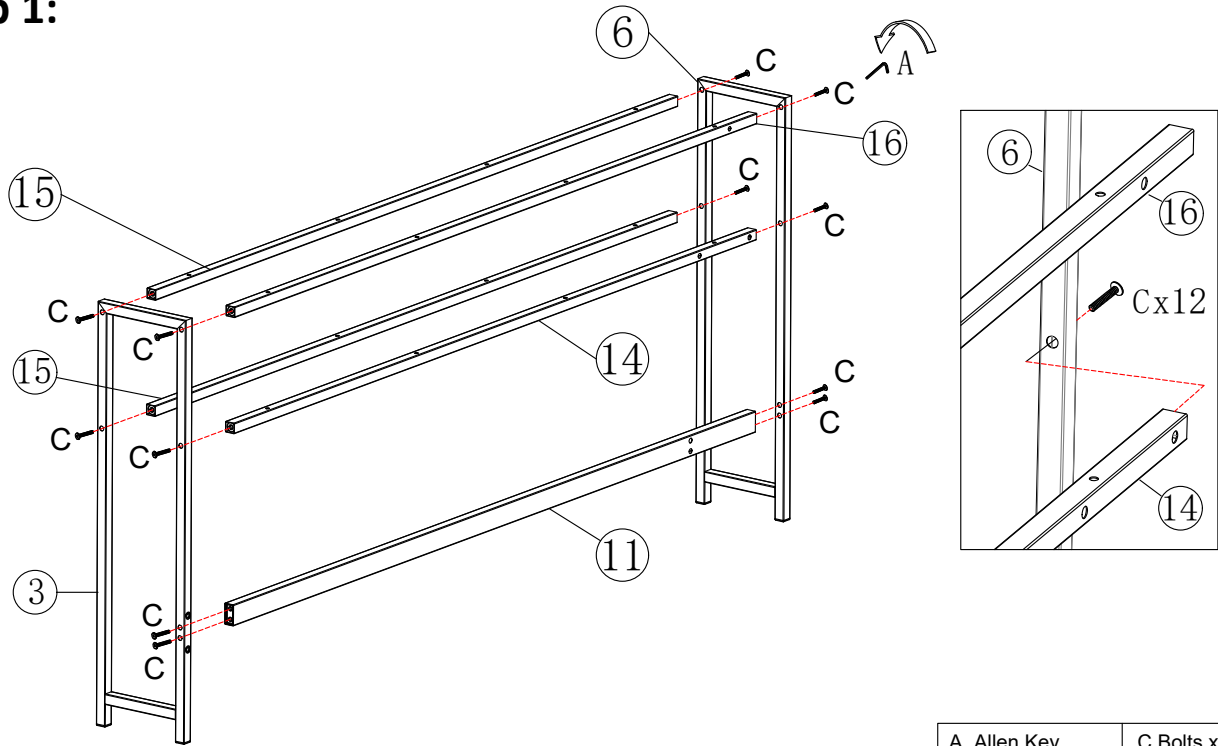
If you encounter these issues, such as if the holes cannot be aligned or some parts cannot be installed, please check if the screws are used correctly and adjust the tightness of the screws.

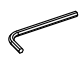

FR:Insérer la vis dans le trou avant la fin de l'assemblage, serrer la vis, mais ne pas serrer à 100%, 70% ~ 80% est correct. Enfin, une fois que toutes les vis sont bien serrées, toutes les vis sont serrées à 100%.

Si vous rencontrez ces problèmes, par exemple si les trous ne sont pas alignés ou si certaines pièces ne peuvent pas être montées, vérifiez que les vis sont utilisées correctement et Ajustez leur serrage.

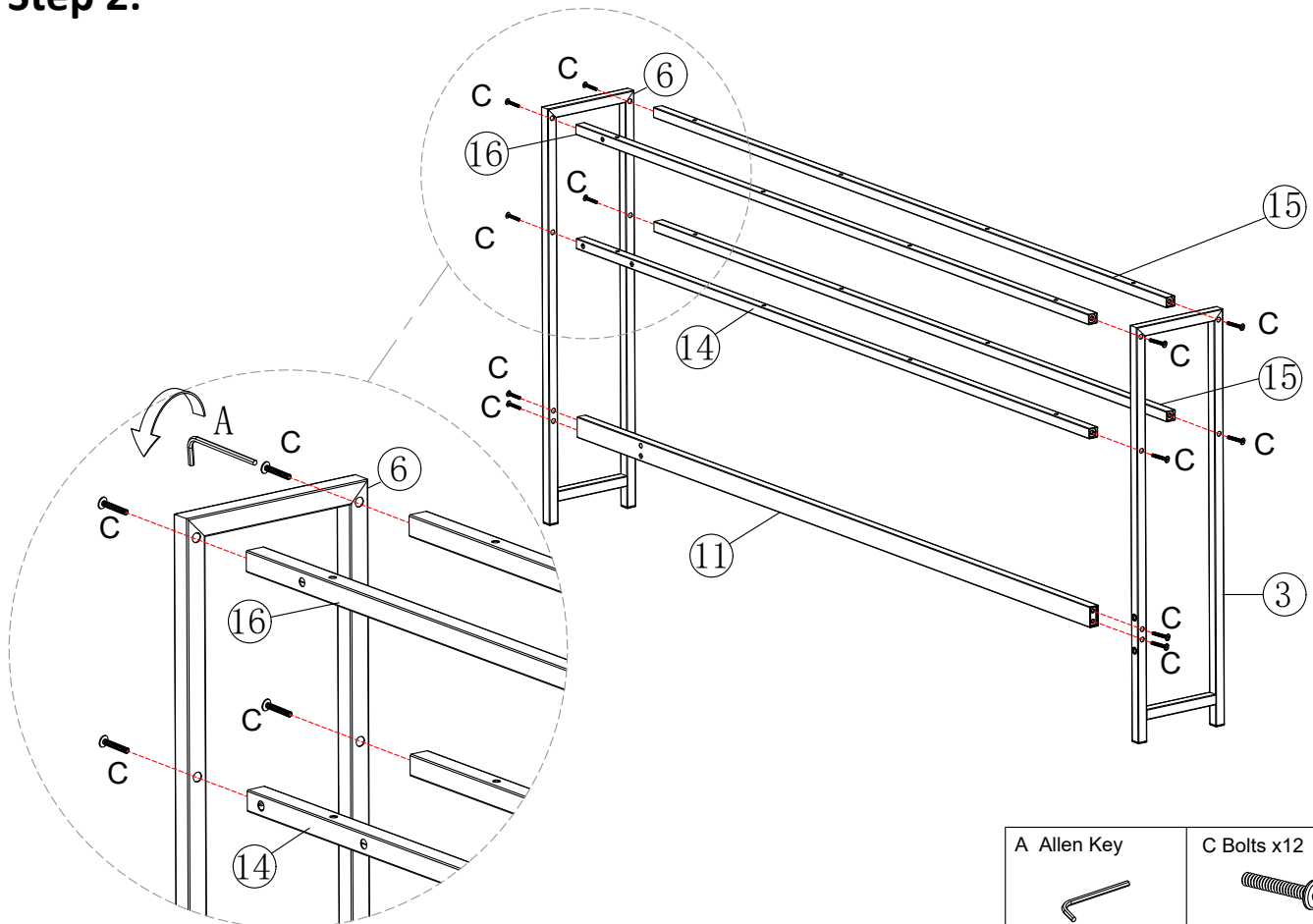
Attention: Do not tighten the screws before completing the entire installation. If you have any difficulty with the installation process, please feel free to contact us.
 (Achtung: Ziehen Sie die Schrauben erst fest, wenn die gesamte Installation abgeschlossen ist. Wenn Sie beim Installationsvorgang Schwierigkeiten haben, können Sie sich gerne an uns wenden.)



Step 1:



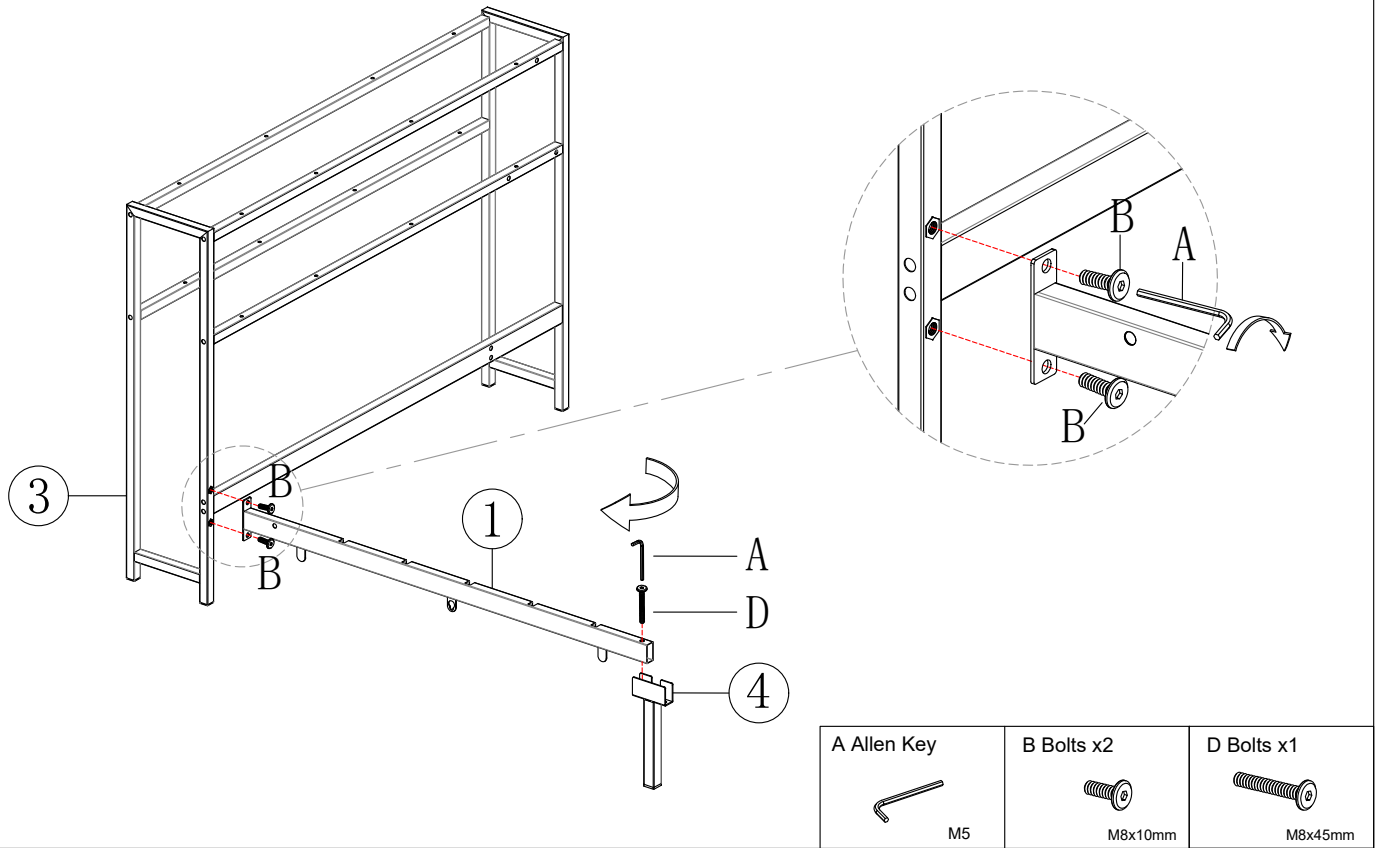
<p>A Allen Key</p>  <p>M5</p>	<p>C Bolts x12</p>  <p>M8x35mm</p>
--	---

Step 2:

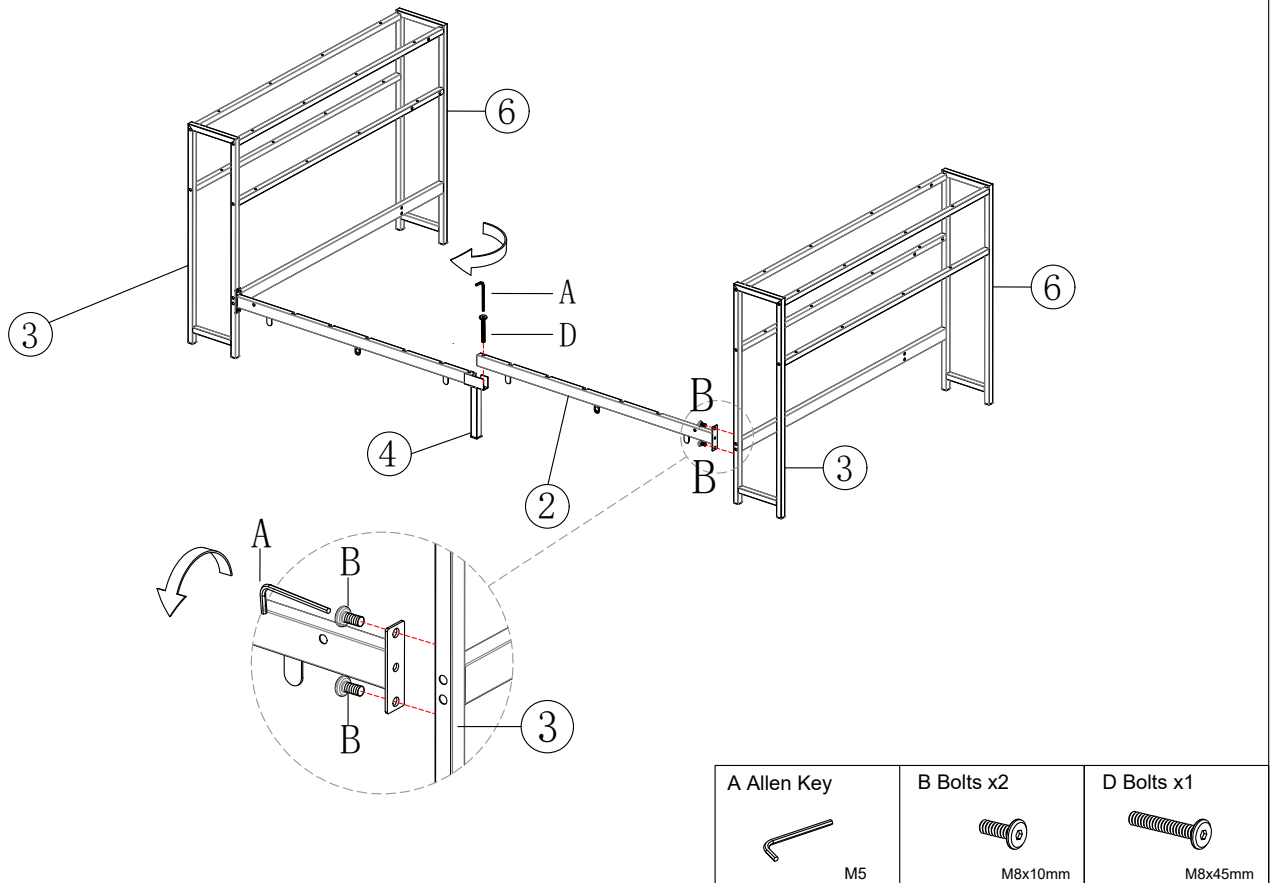


<p>A Allen Key</p>  <p>M5</p>	<p>C Bolts x12</p>  <p>M8x35mm</p>
--	---

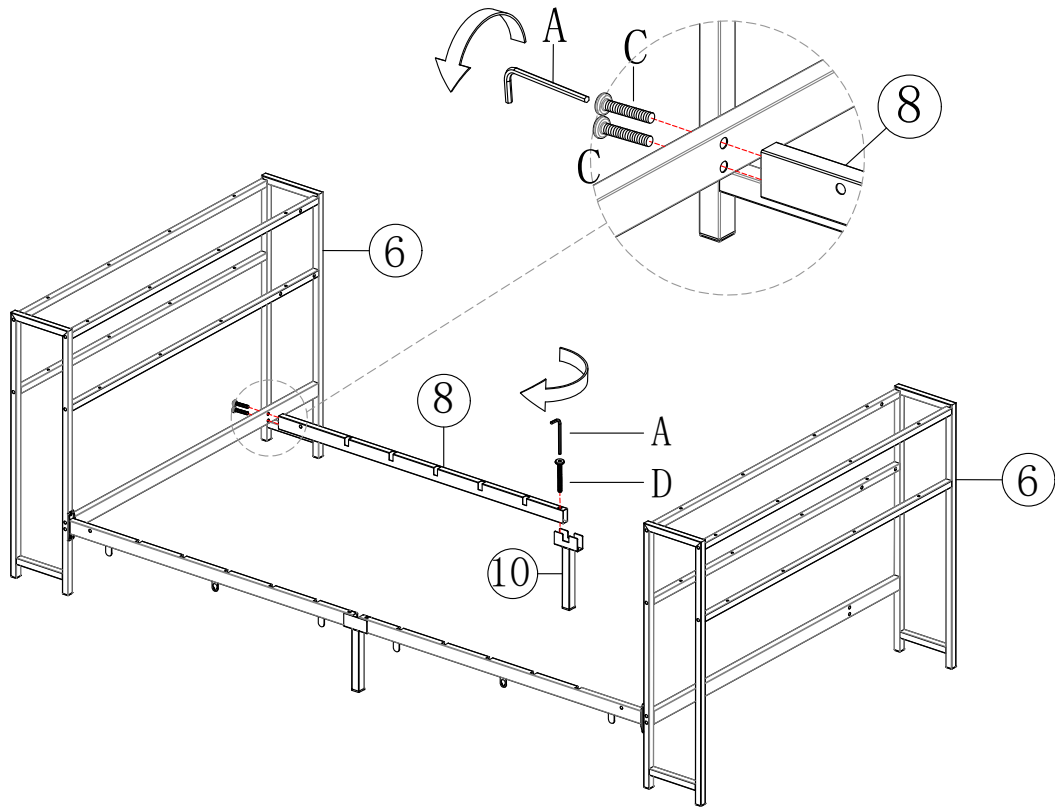
Step 3:






Step 4:

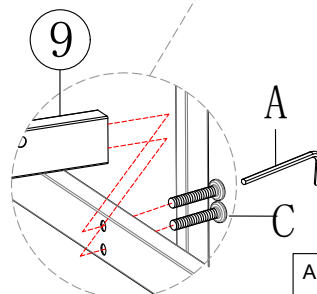
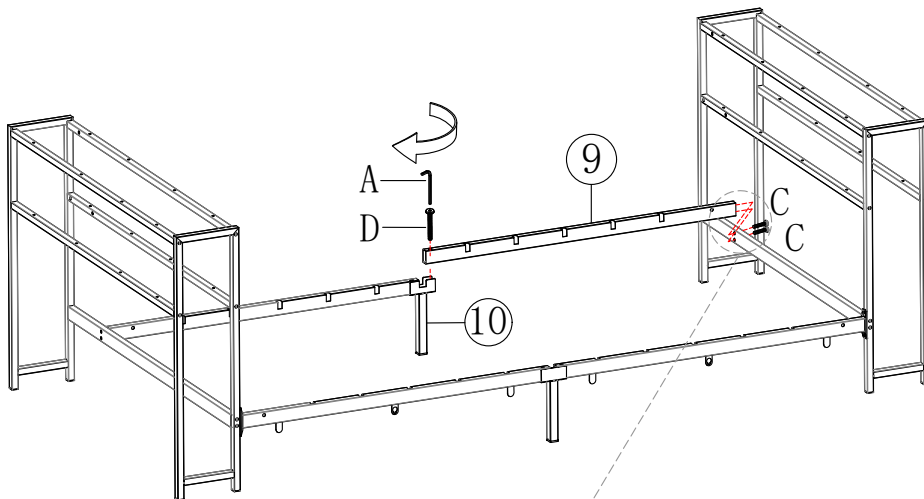





Step 5:



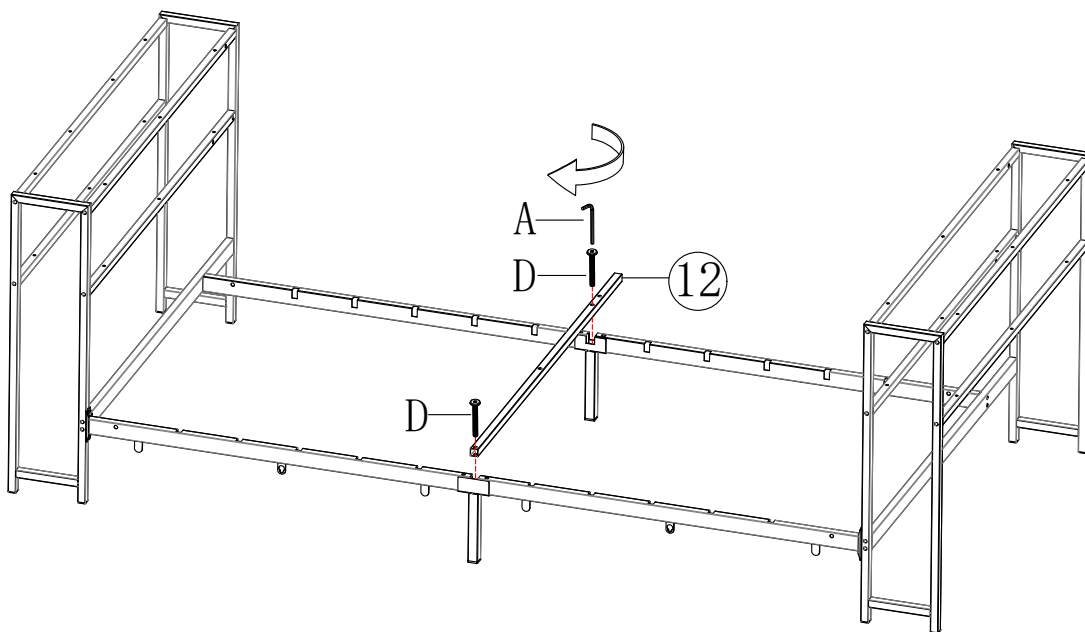
<p>A Allen Key</p>  <p>M5</p>	<p>C Bolts x2</p>  <p>M8x35mm</p>	<p>D Bolts x1</p>  <p>M8x45mm</p>
--	--	--



Step 6:



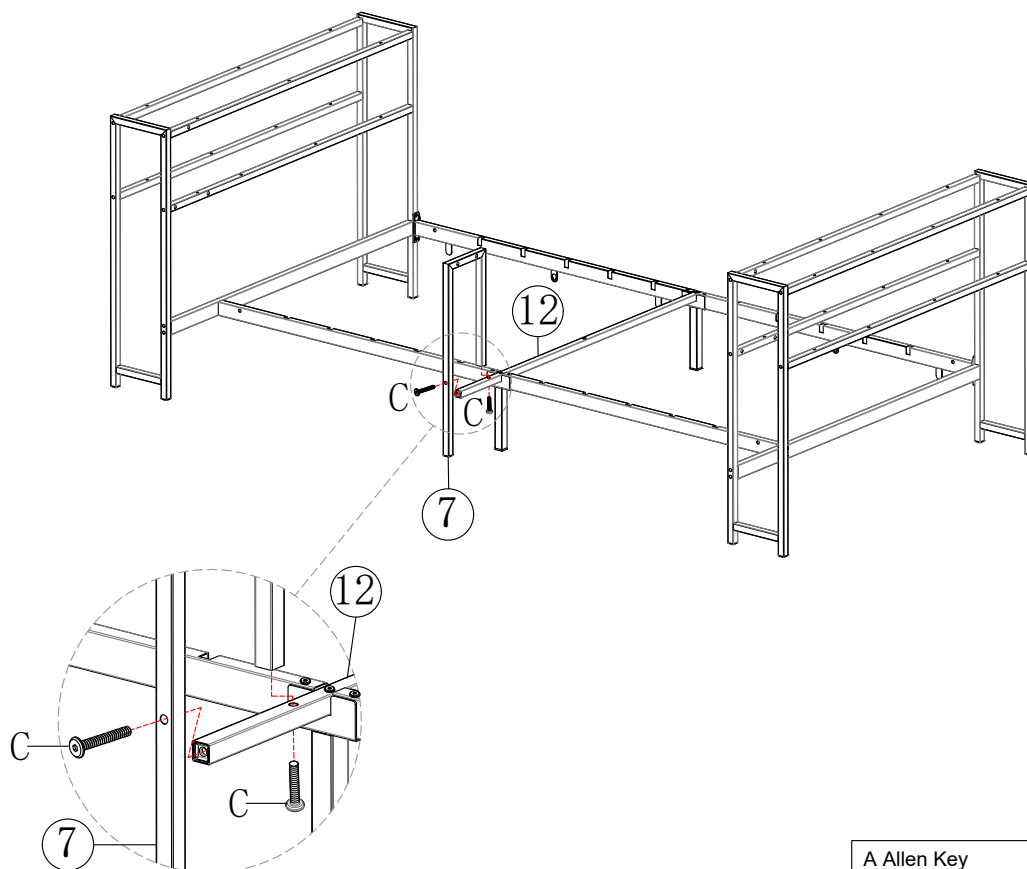
<p>A Allen Key</p>  <p>M5</p>	<p>C Bolts x2</p>  <p>M8x35mm</p>	<p>D Bolts x1</p>  <p>M8x45mm</p>
--	--	--



Step 7:



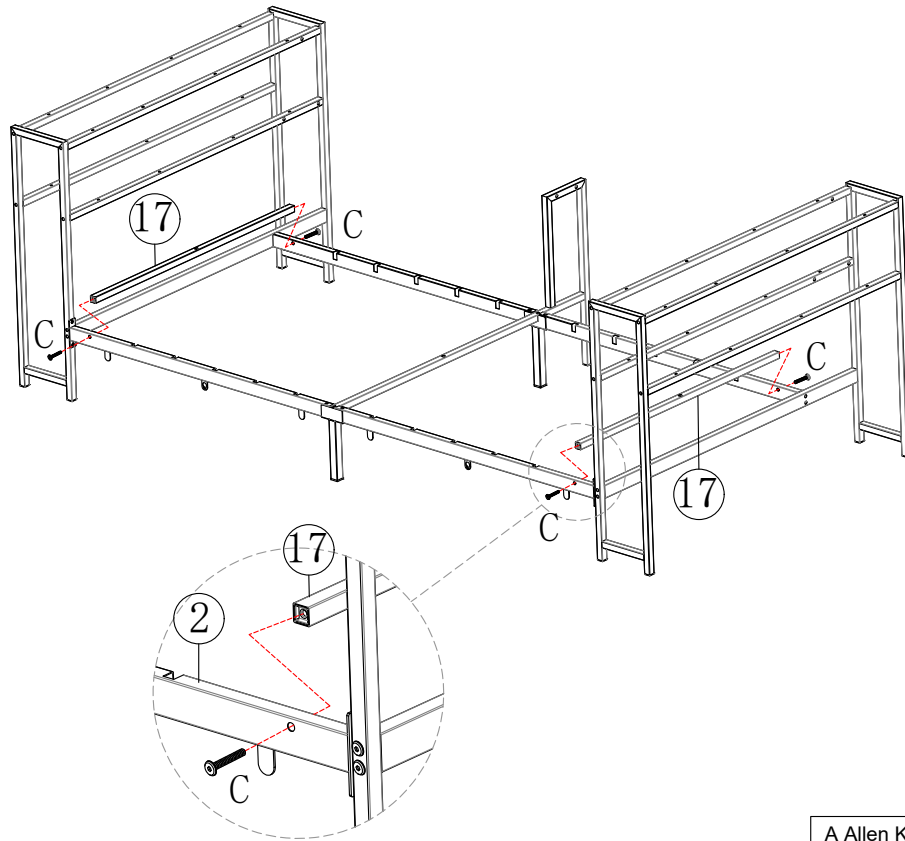
A Allen Key	D Bolts x2
	
M5	M8x45mm

Step 8:



A Allen Key	C Bolts x2
	
M5	M8x35mm

Step 9:



A Allen Key



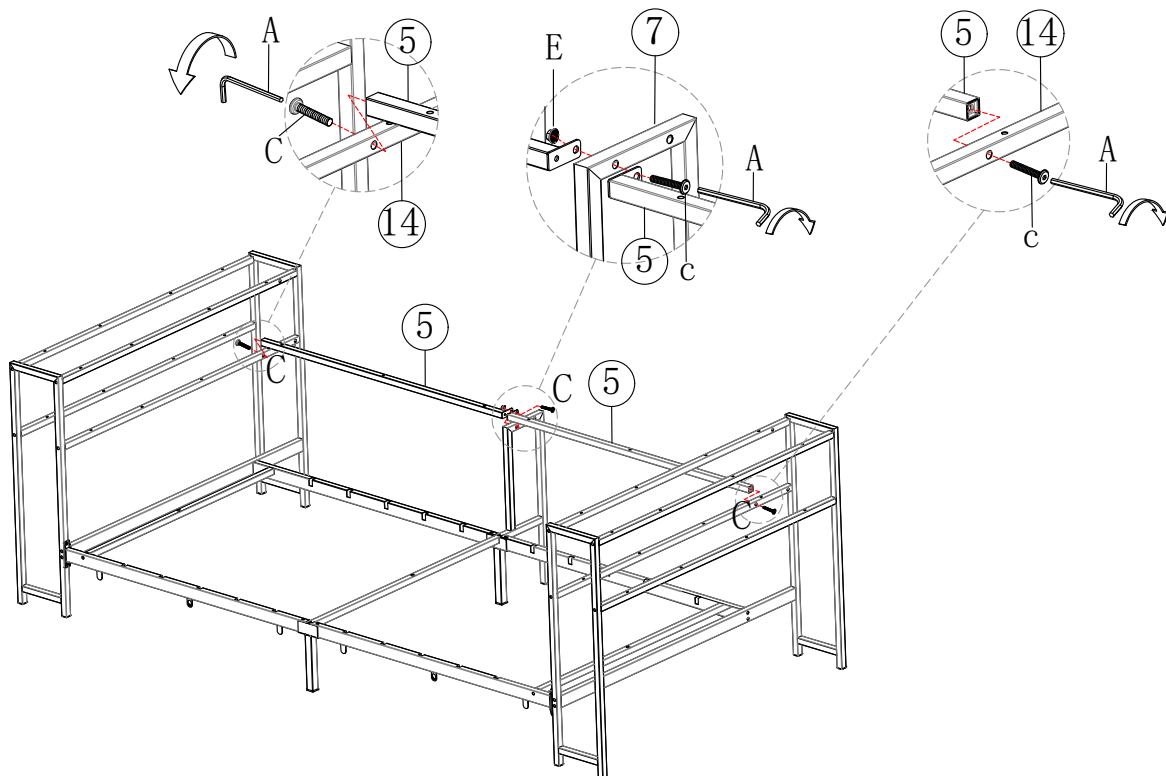
M5

C Bolts x4



M8x35mm

Step 10:



A Allen Key



M5

C Bolts x3



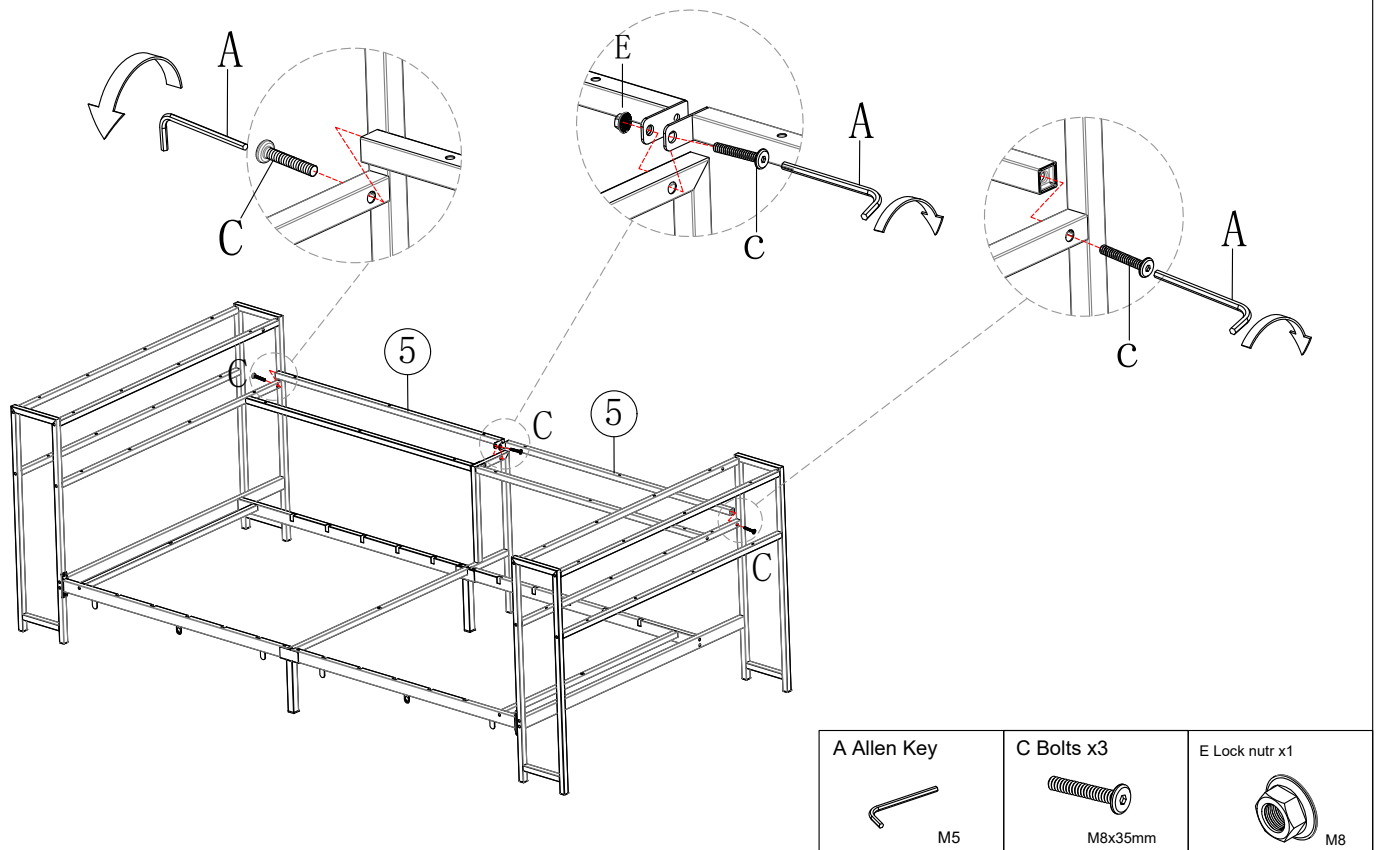
M8x35mm

E Lock nut x1

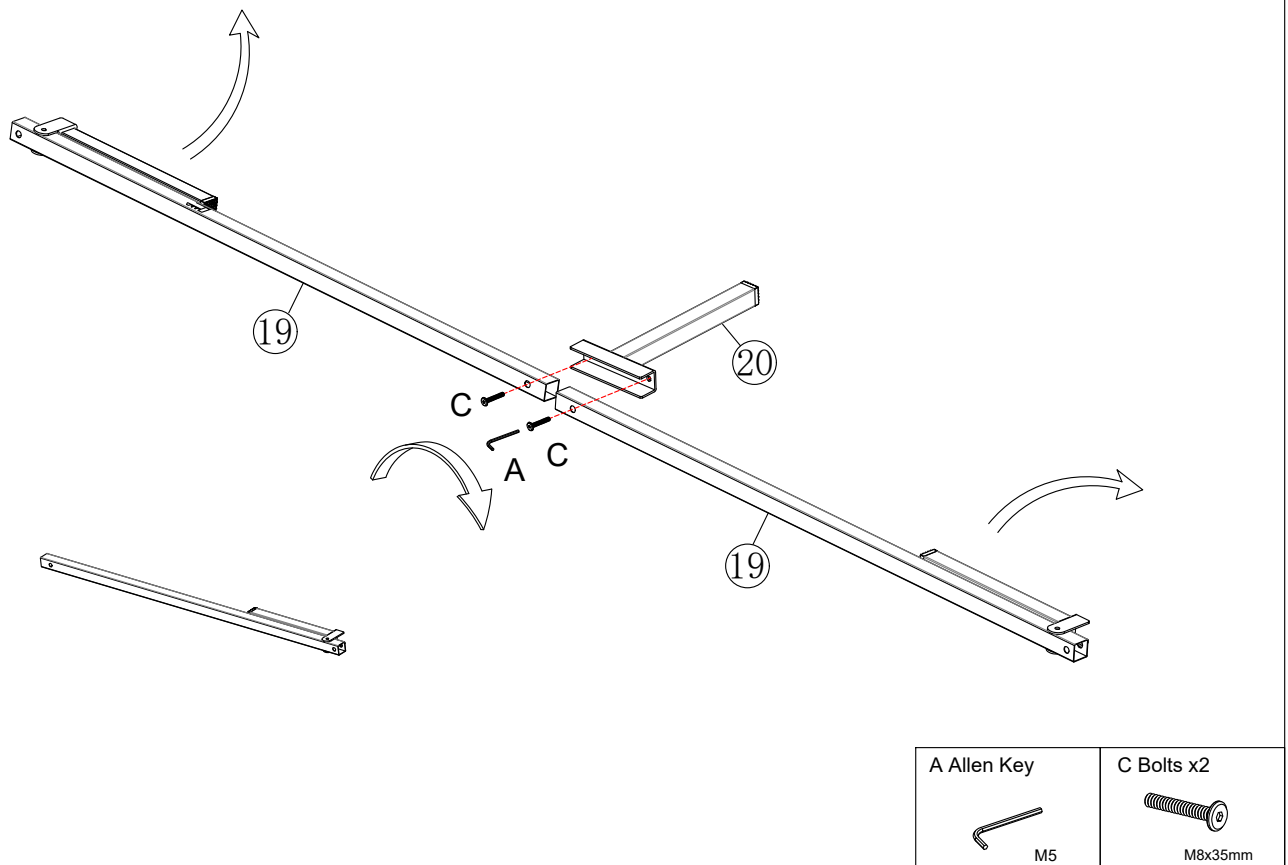


M8

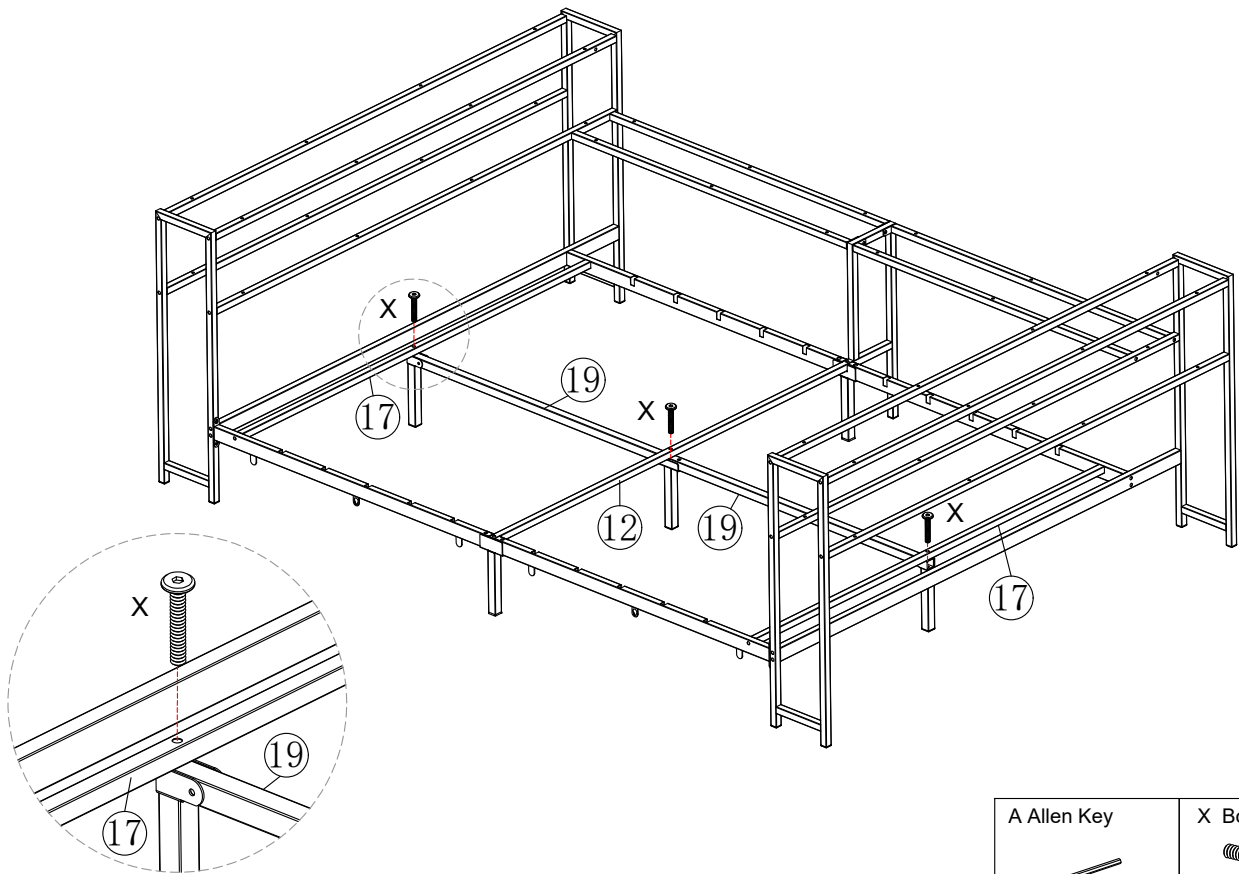
Step 11:





Step 12:

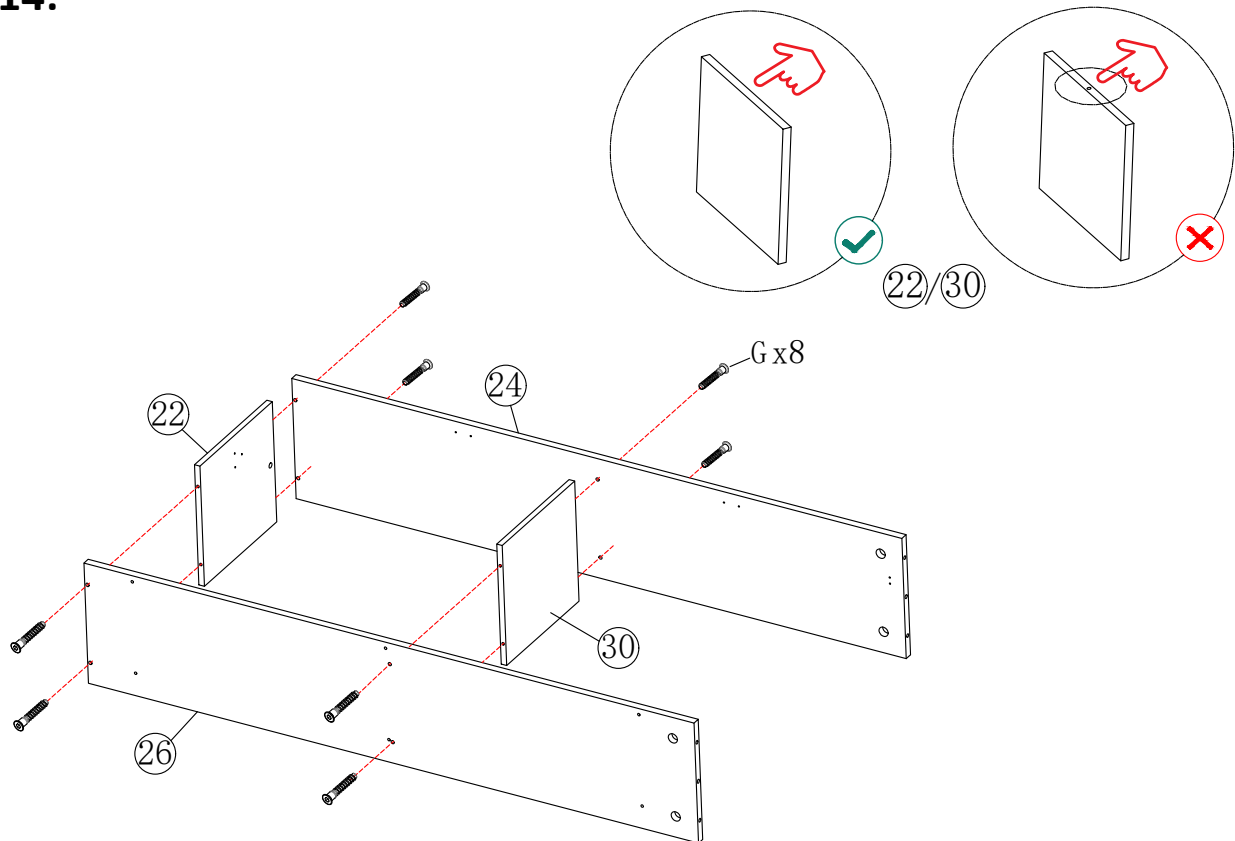


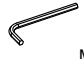

Step 13:



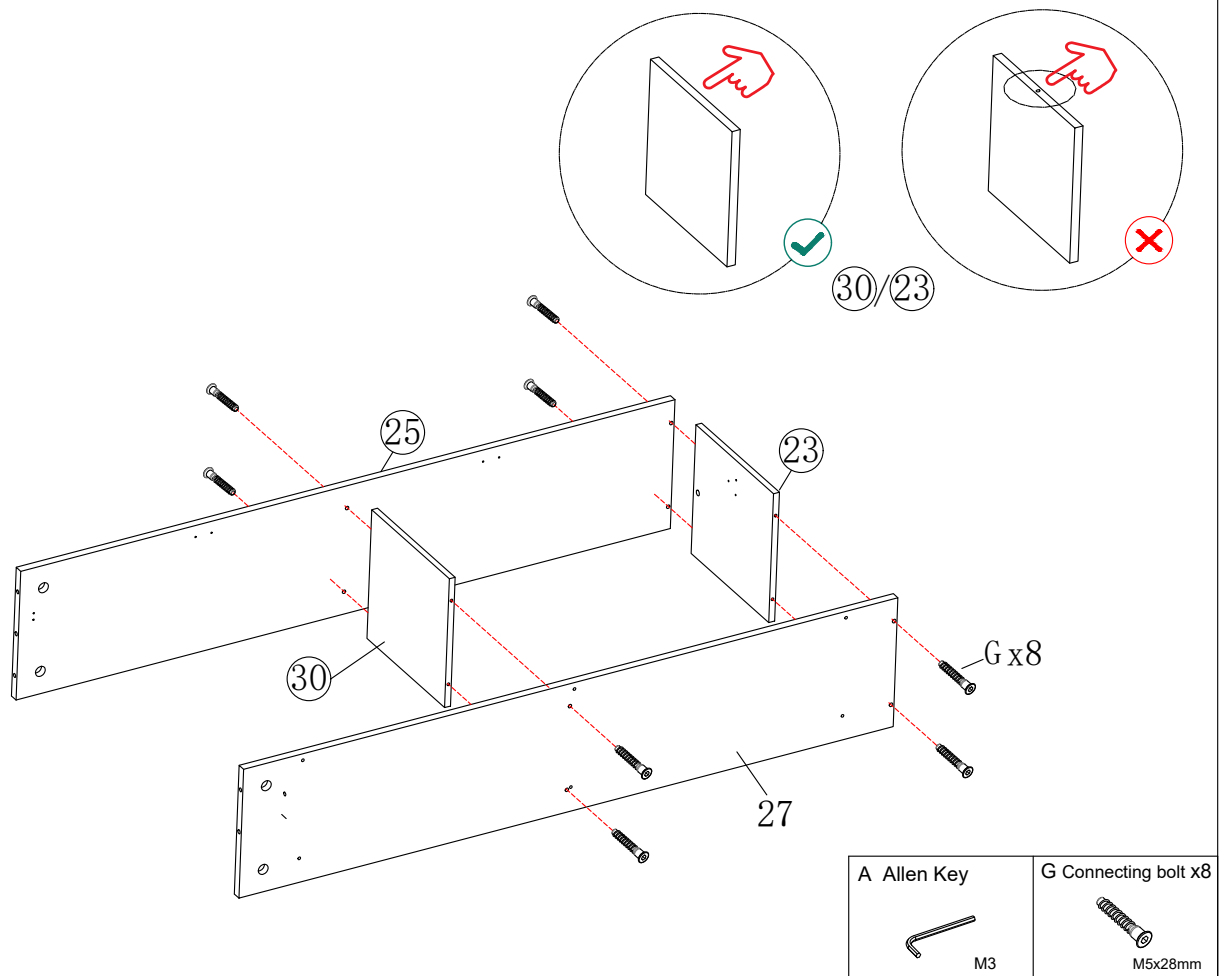
<p>A Allen Key</p>  <p>M5</p>	<p>X Bolts x3</p>  <p>M8x50mm</p>
--	--

Step 14:

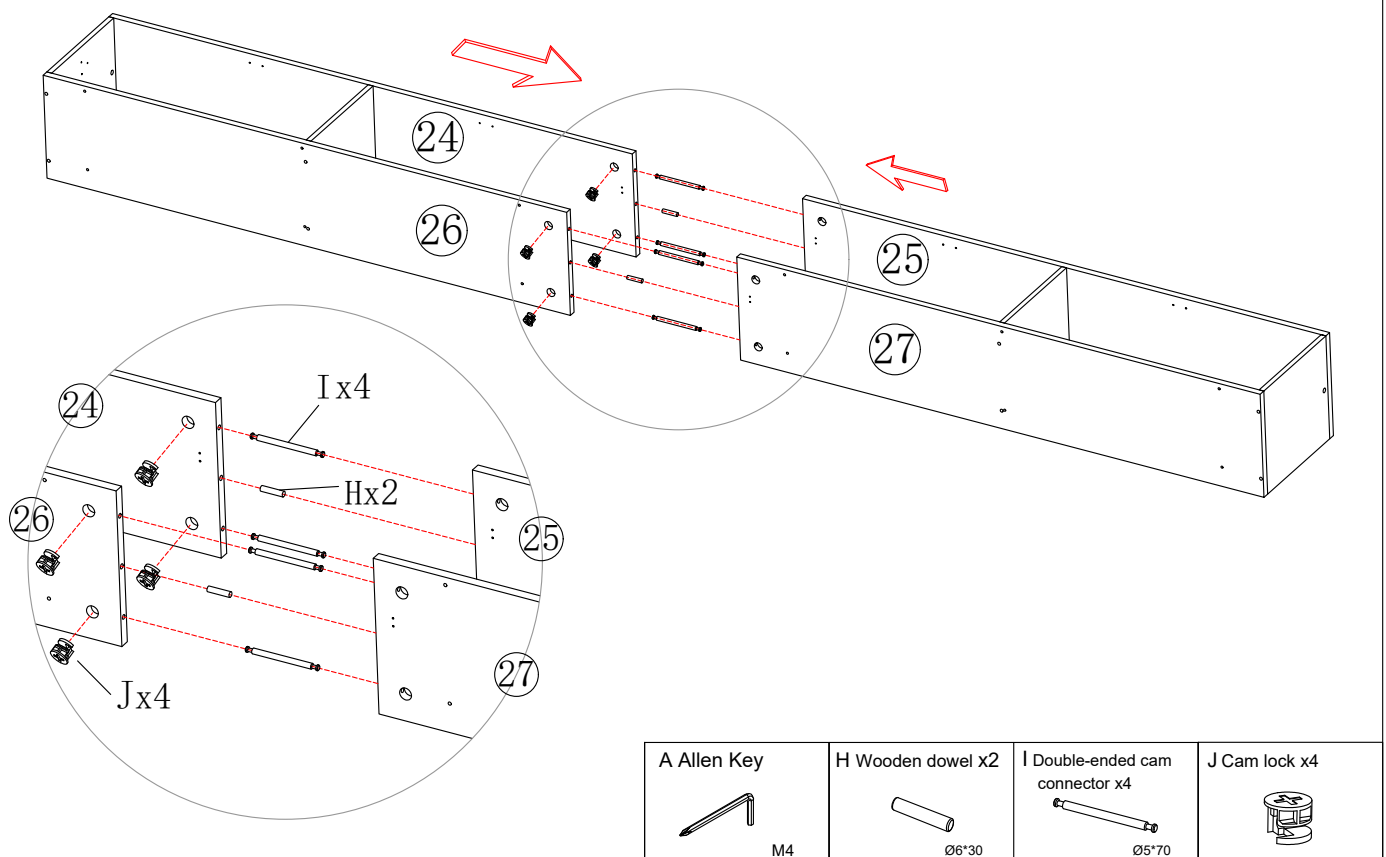


<p>A Allen Key</p>  <p>M3</p>	<p>G Connecting bolt x8</p>  <p>M5x28mm</p>
--	--

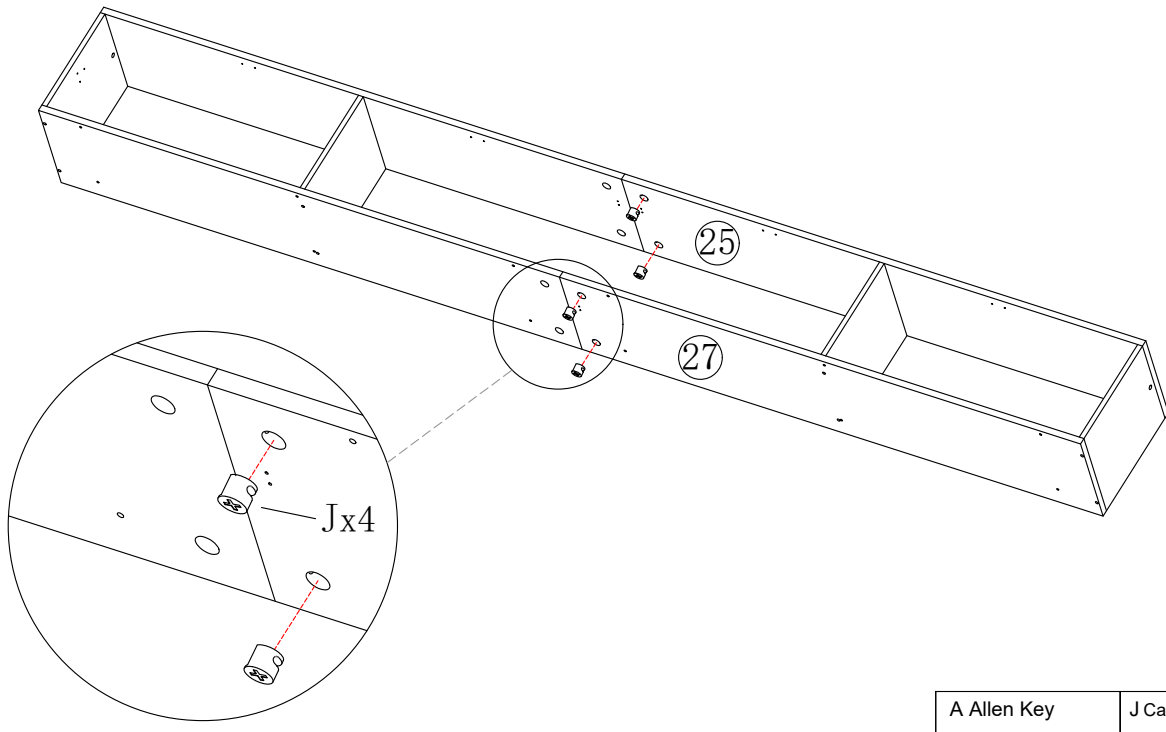
Step 15:



Step 16:

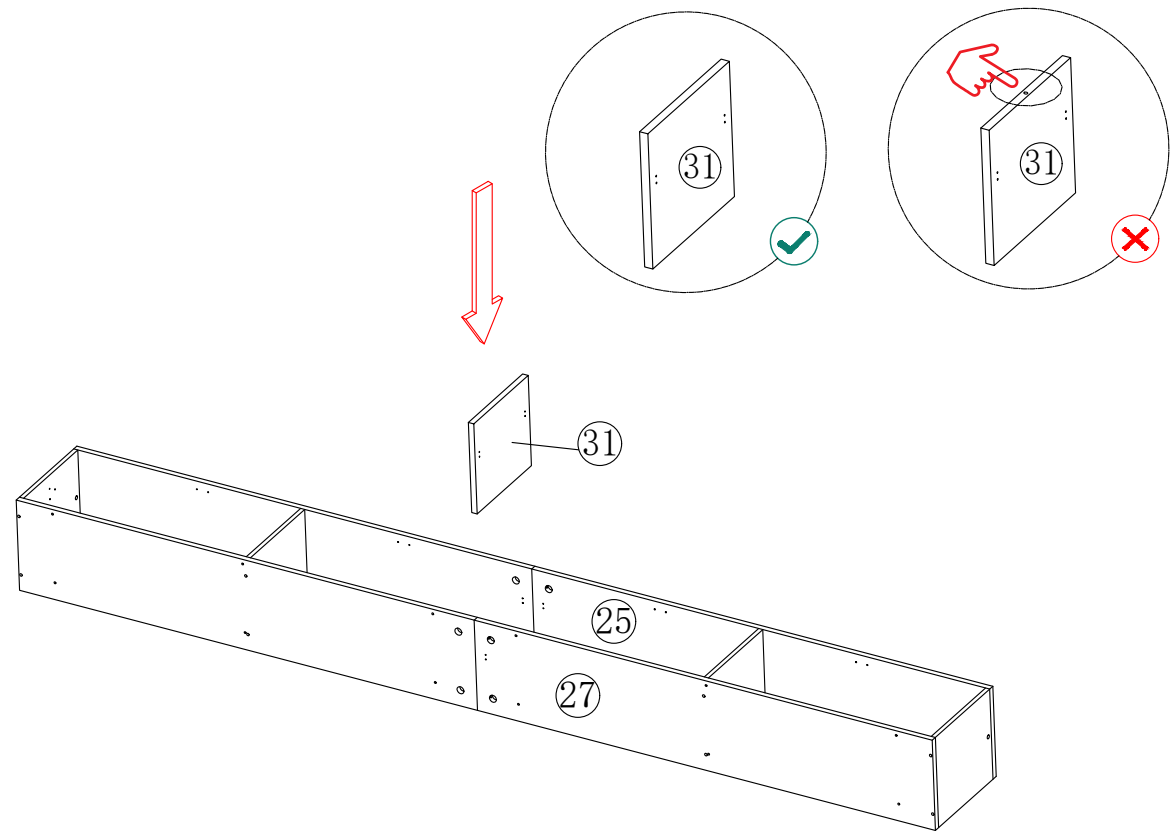


Step 17:

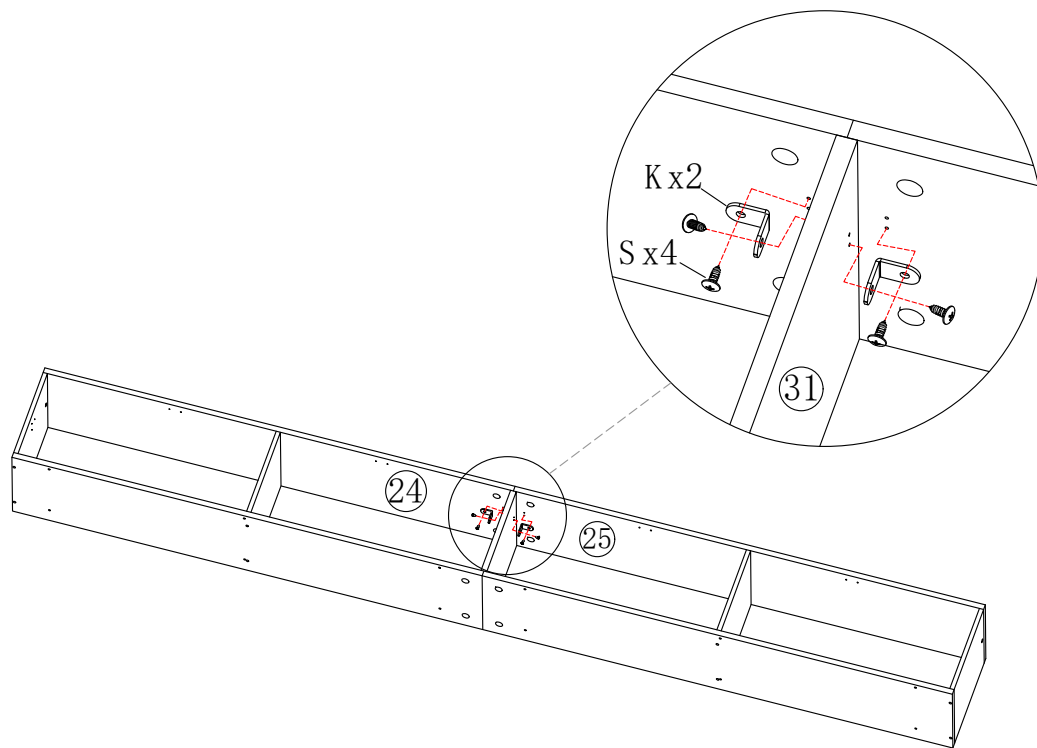


A Allen Key M4	J Cam lock x4
-------------------	---------------

Step 18:



Step 19:



A Allen Key



M4

K Metal platear x2

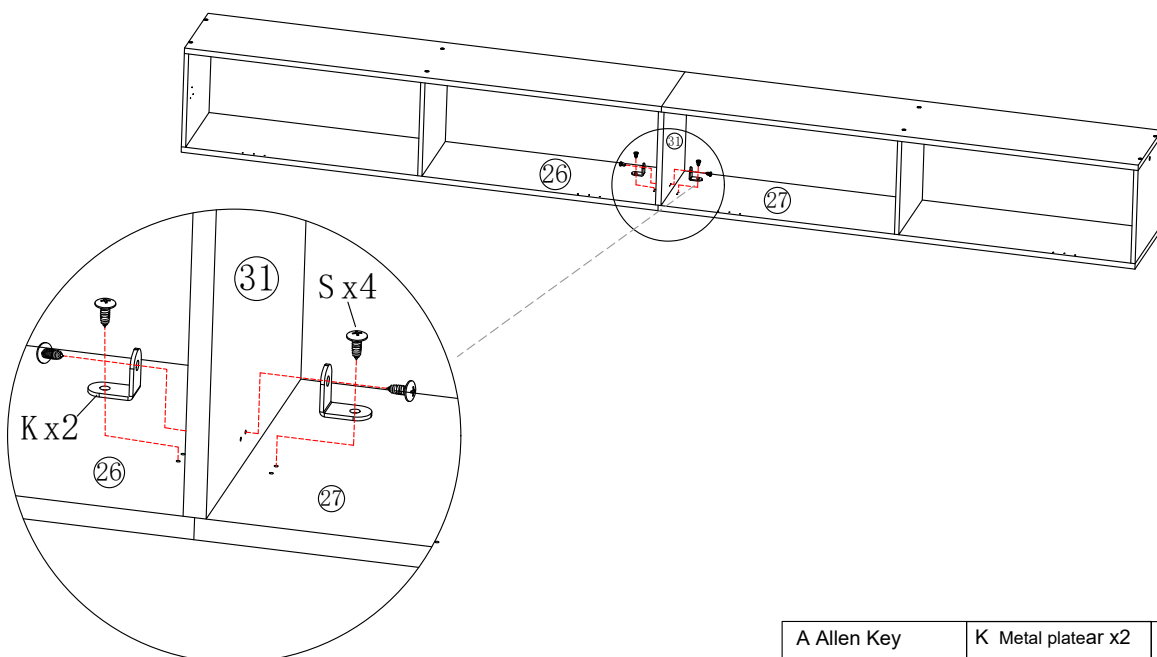


S Self-tapping screw x4



M4x10mm

Step 20:



A Allen Key



M4

K Metal platear x2

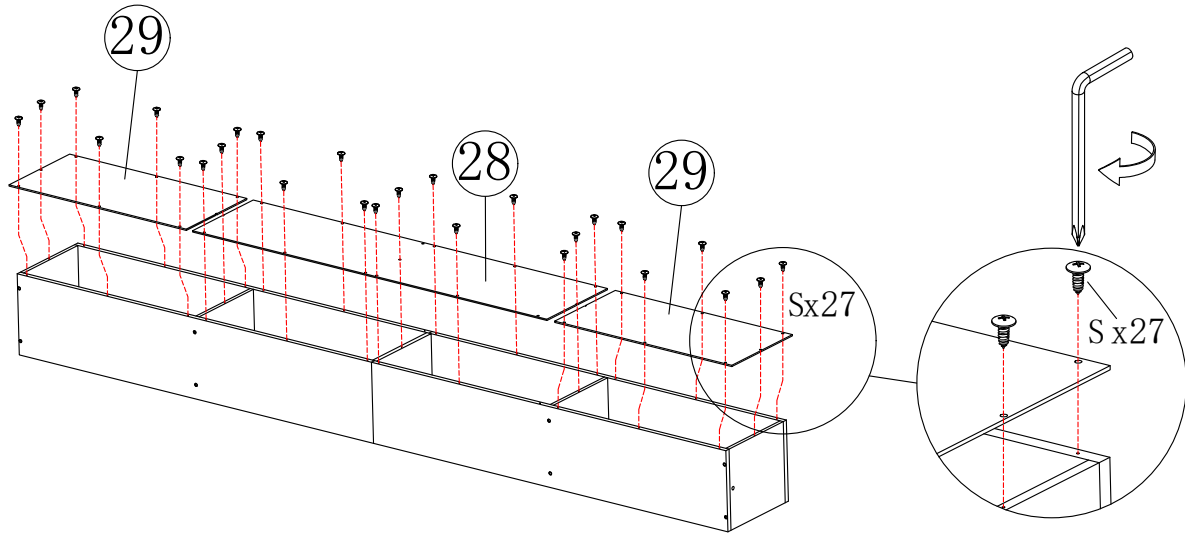


S Self-tapping screw x4



M4x10mm

Step 21:



A Allen Key



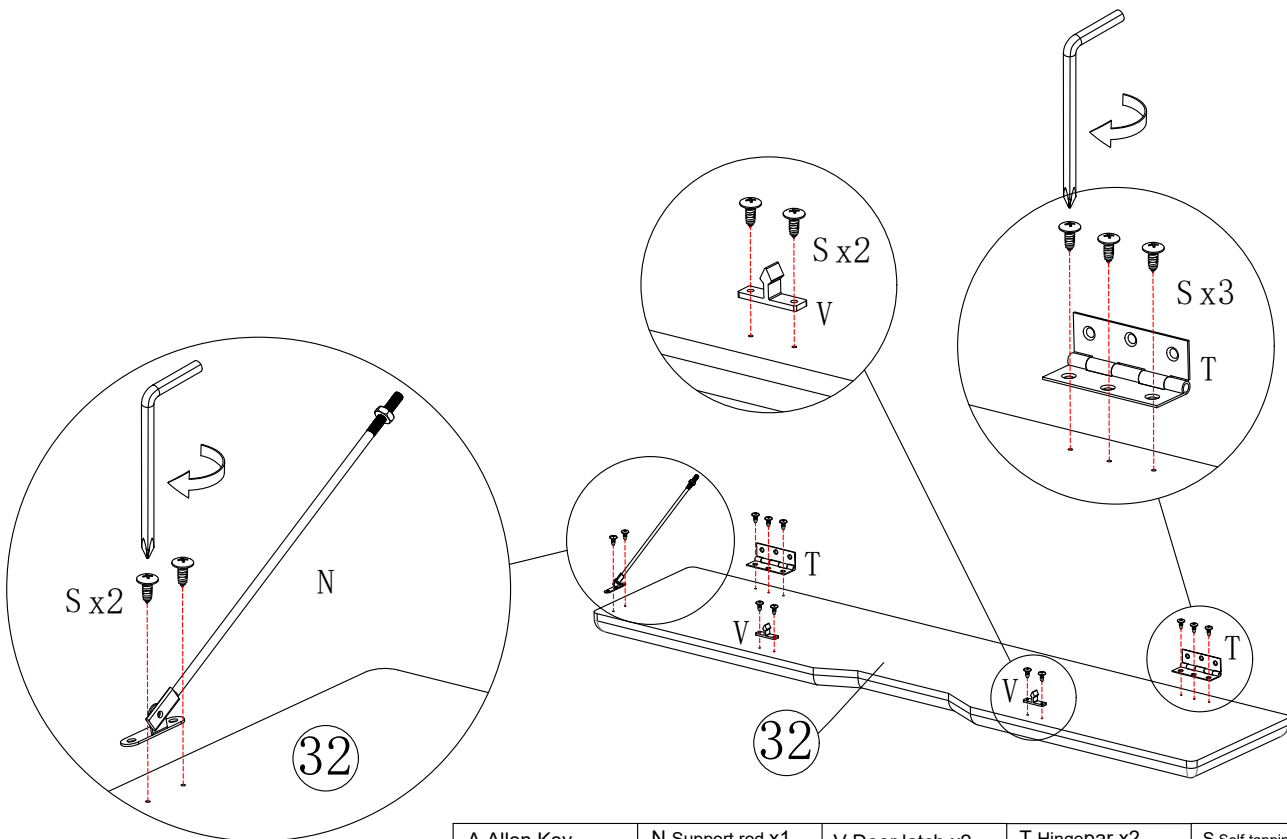
M4

S Self-tapping screw x27



M4x10mm

Step 22:

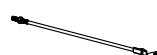


A Allen Key



M4

N Support rod x1



V Door latch x2



T Hinge pair x2

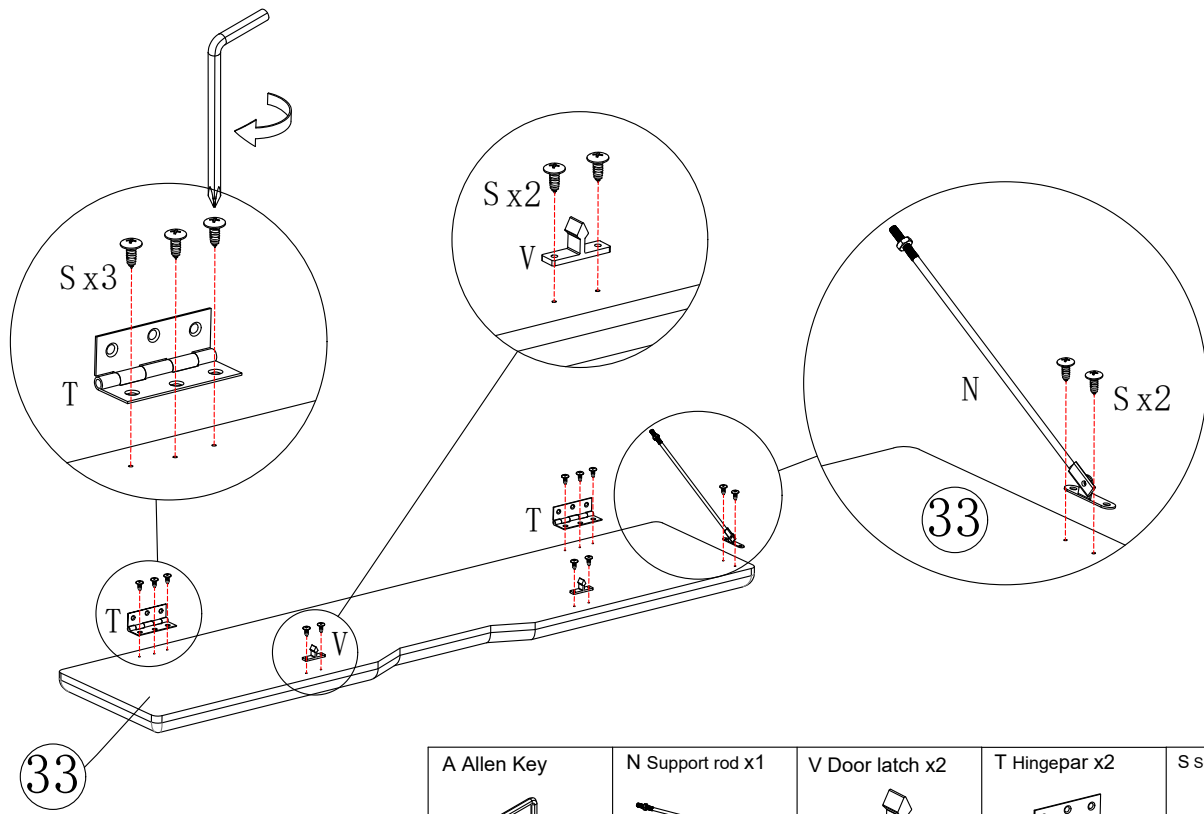



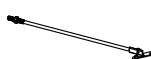

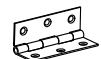

S Self-tapping screw x12



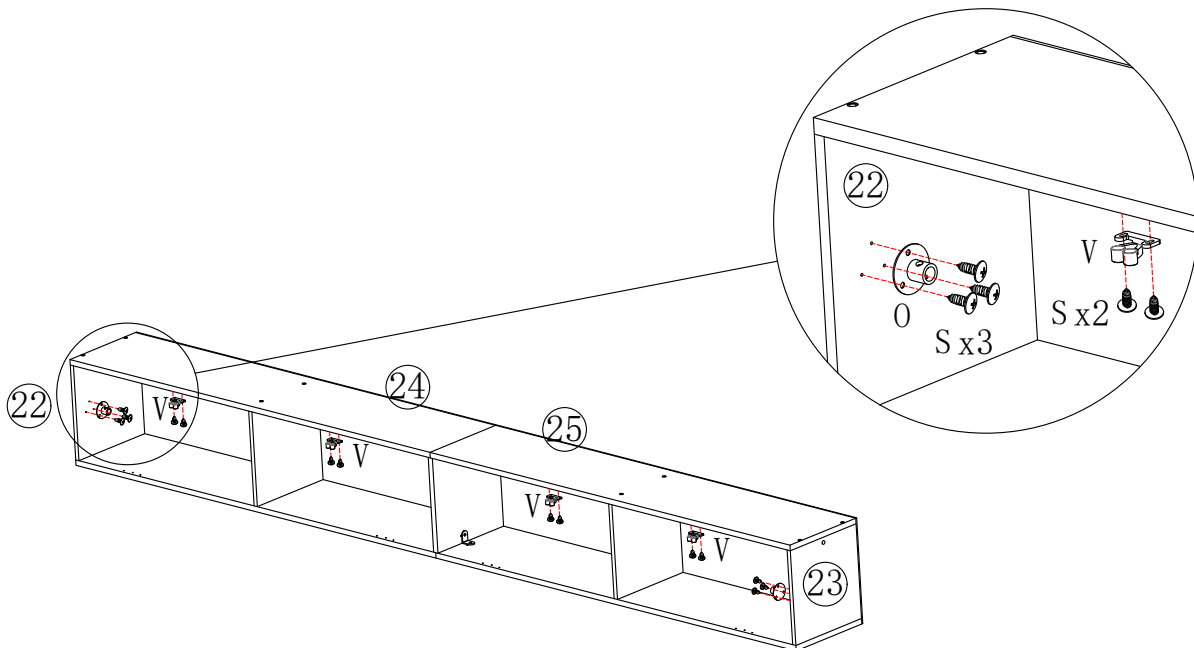
M4x10mm





Step 23:



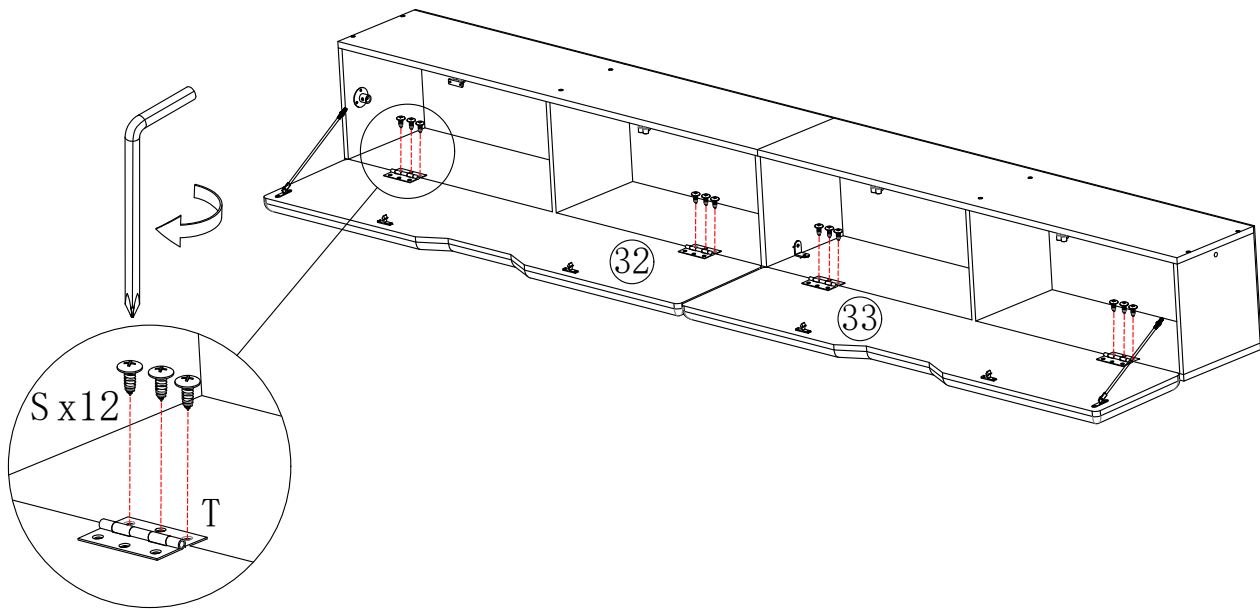
A Allen Key  M4	N Support rod x1 	V Door latch x2 	T Hinge par x2 	S Self-tapping screw x12  M4x10mm
--	---	--	---	--

Step 24:



A Allen Key  M4	O Support rod base x2 	V Door catch lower x4 	S Self-tapping screw x14  M4x10mm
--	--	--	--

Step 25:



A Allen Key



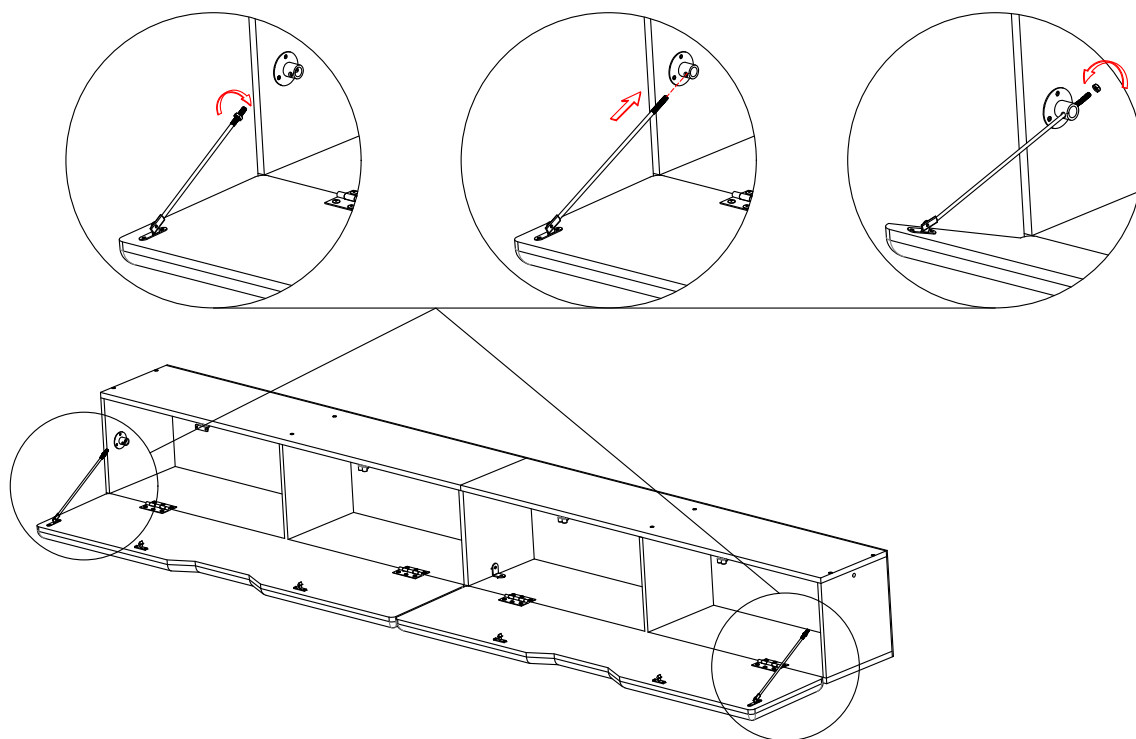
M4

S Self-tapping screw x12

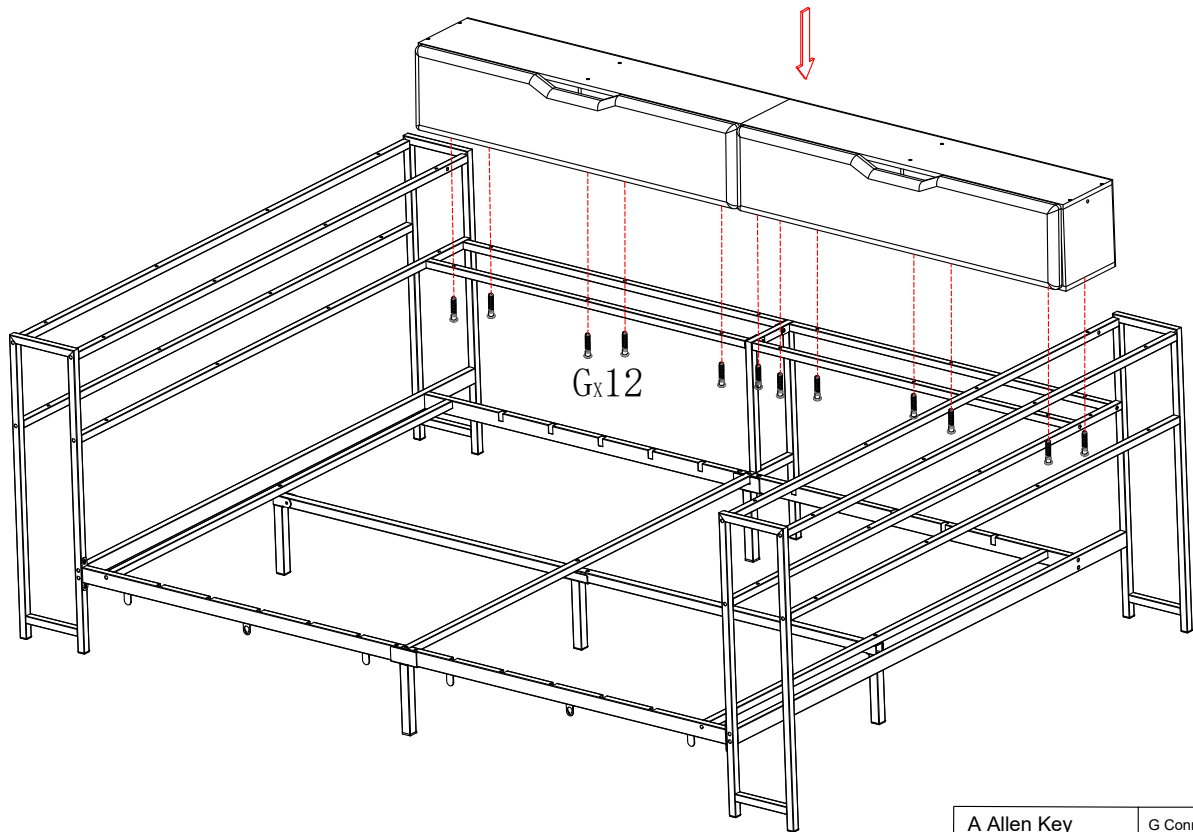


M4x10mm

Step 26:



Step 27:



A Allen Key



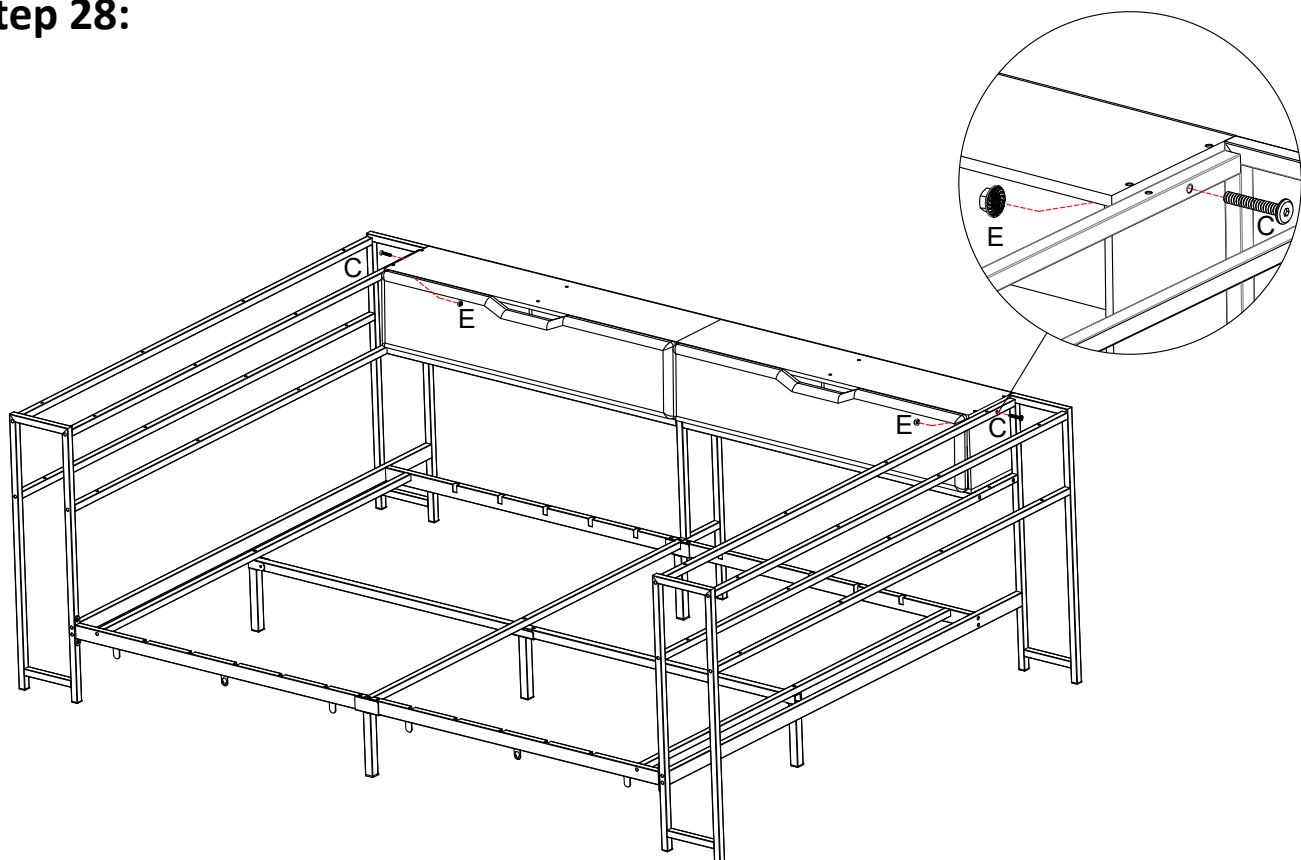
M4

G Connecting bolt x12



M5x28mm

Step 28:



A Allen Key



M5

C Bolts x2



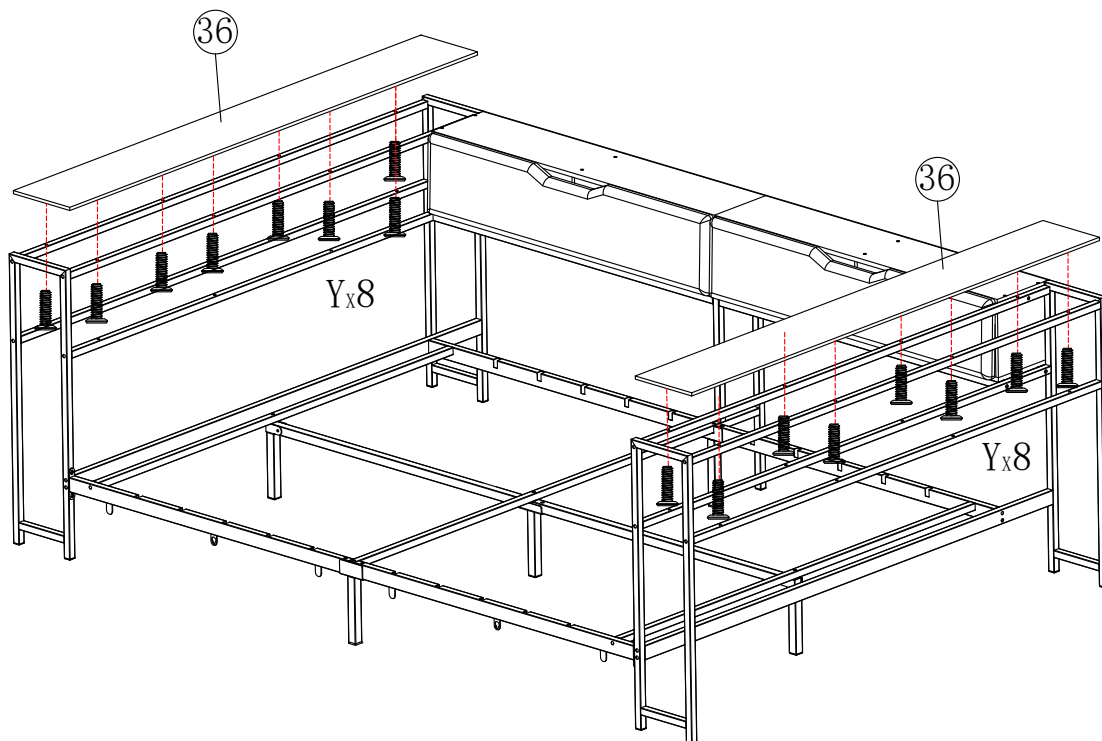
M8x35mm



E Lock nut x2



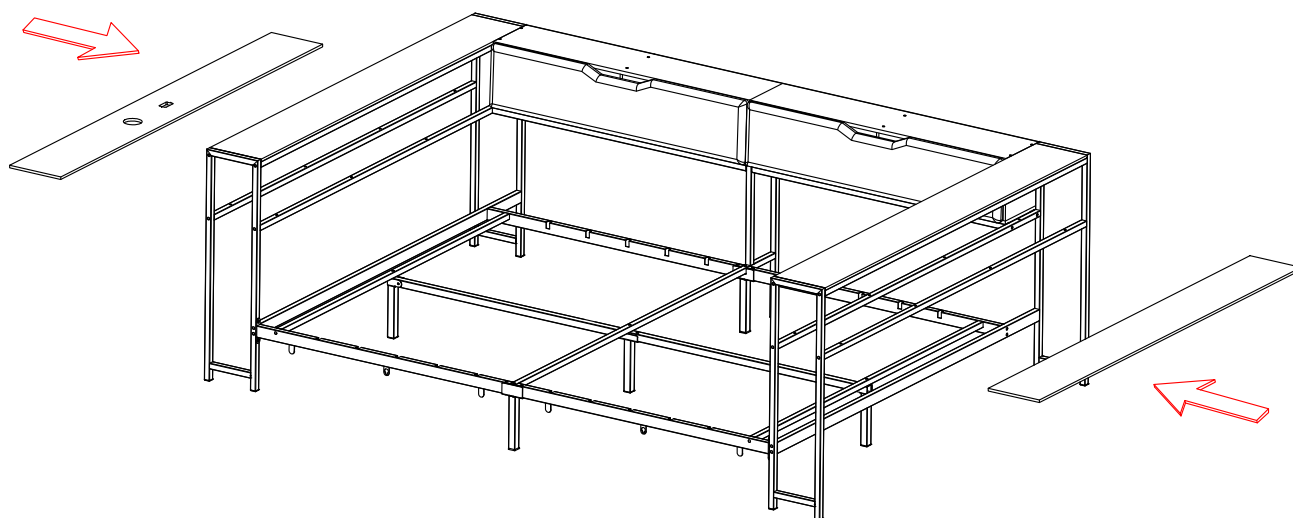
M8

Step 29

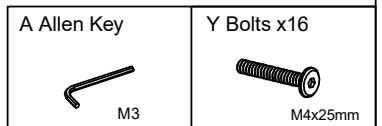
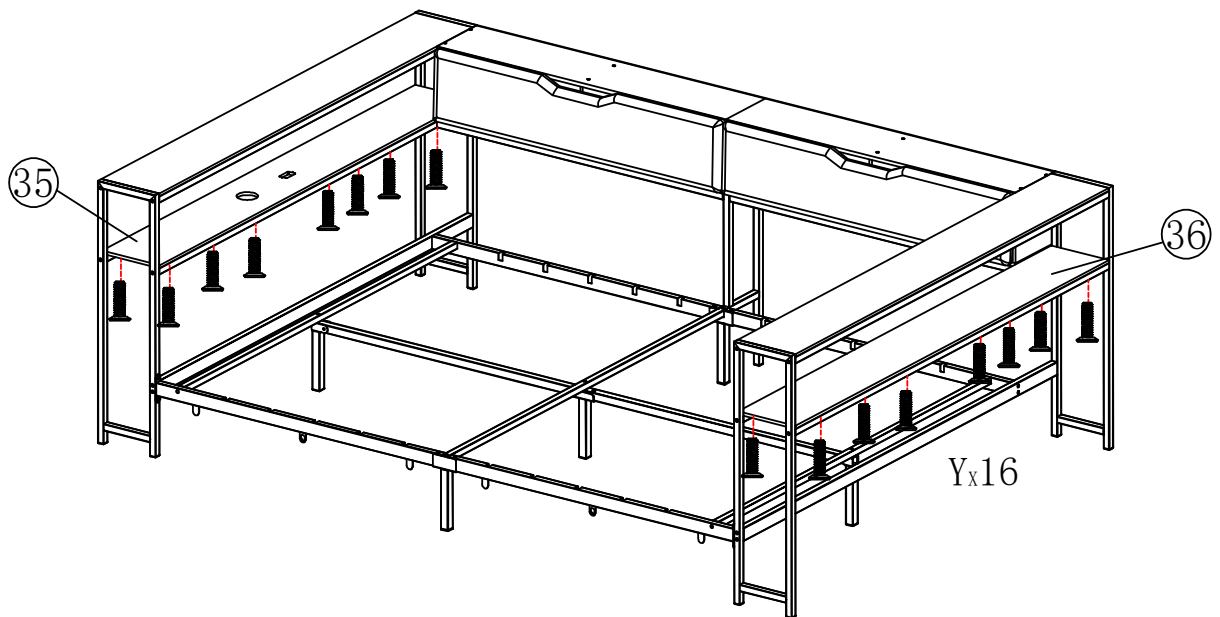


A Allen Key	Y Bolts x16
	
M3	M4x25mm

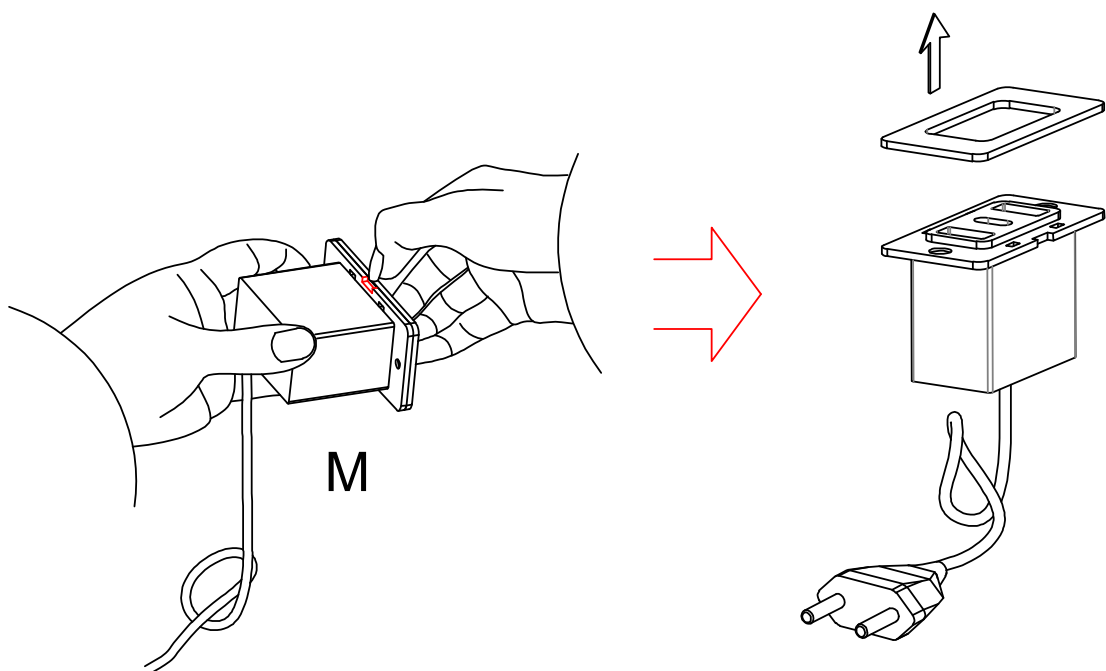
Step 30:



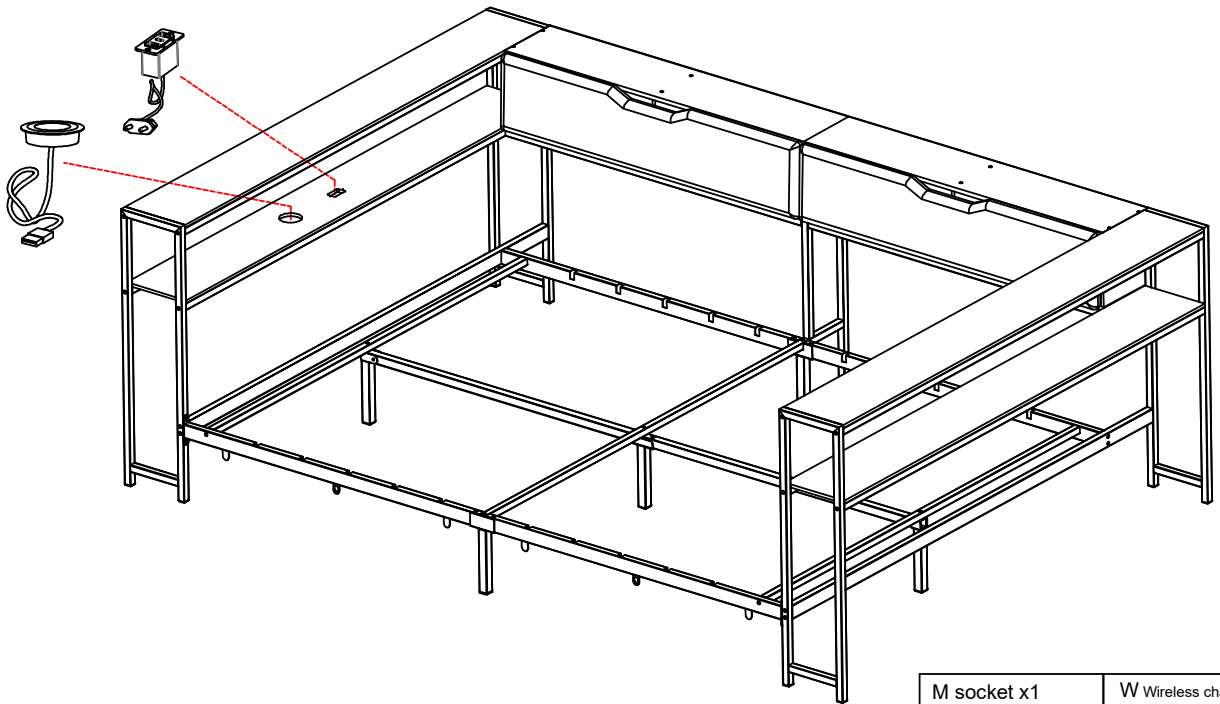
Step 31:



Step 32:



Step 33:



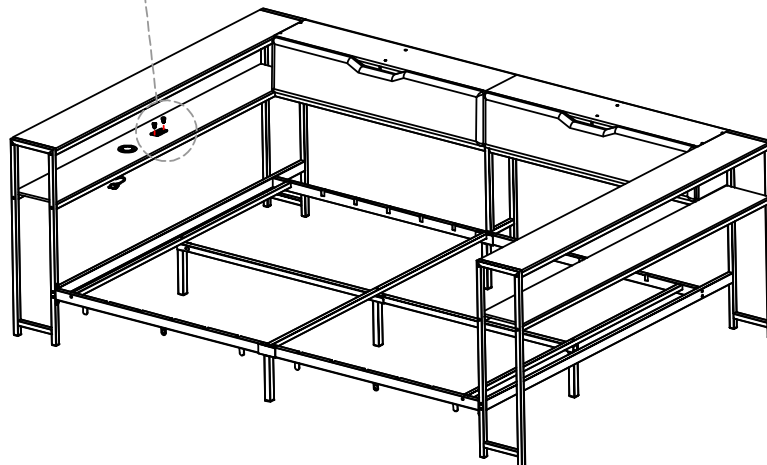
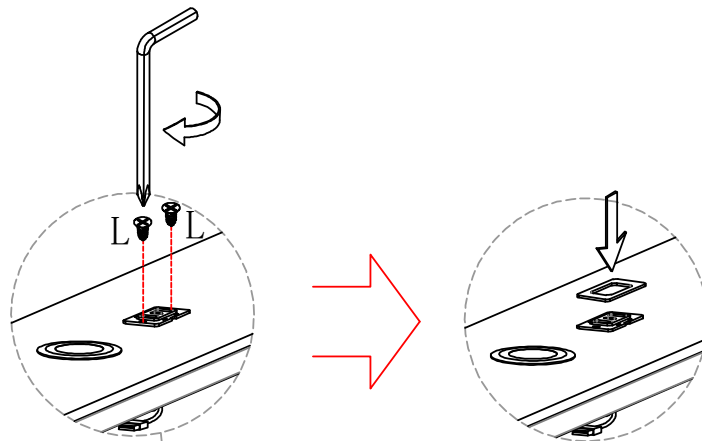
M socket x1



W Wireless charger X1



Step 34:



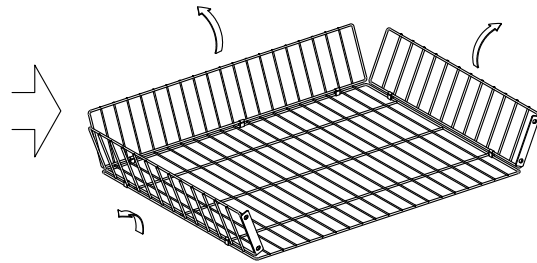
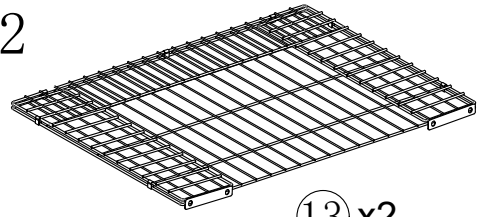
L Self-tapping screw x2



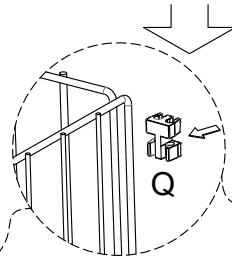
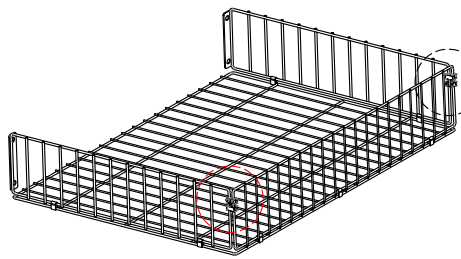
M3x10mm

Step 35:

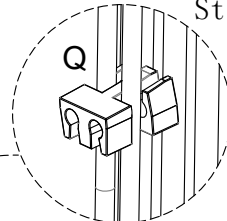
x2



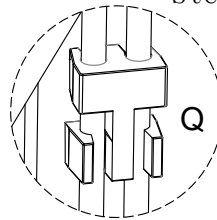
13 x2



Step 1



Step 2



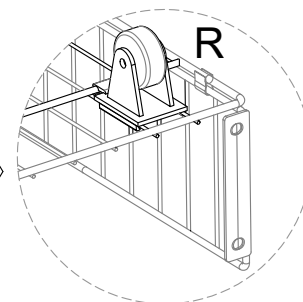
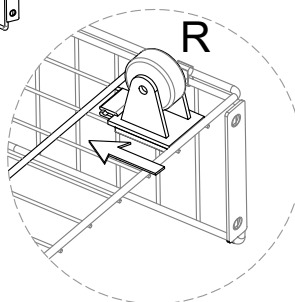
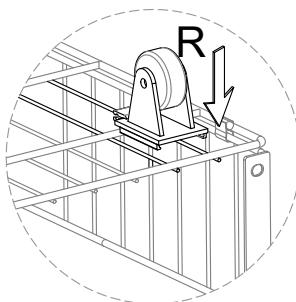
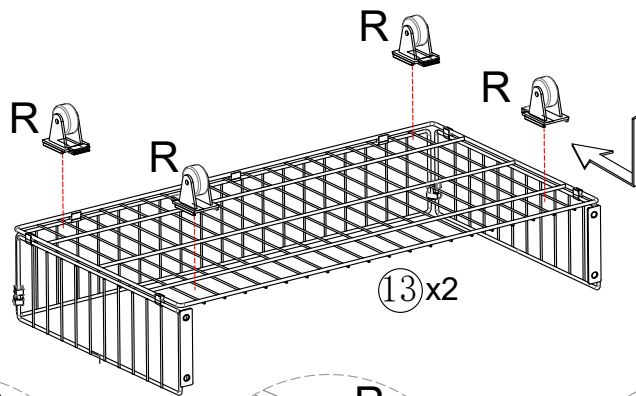
Step 3

Q Wire clipr x4



Step 36:

x2

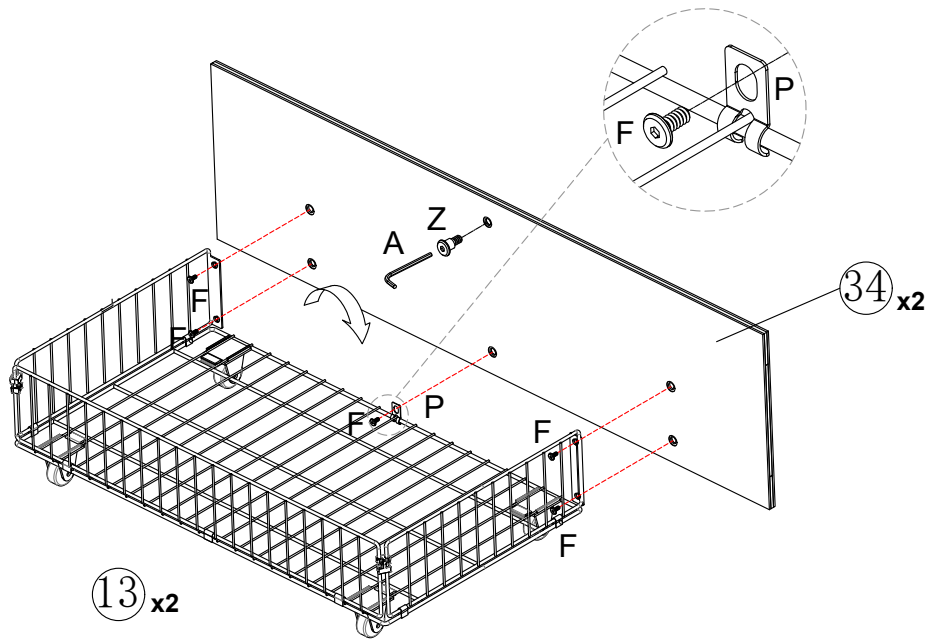






R Caster wheel x8



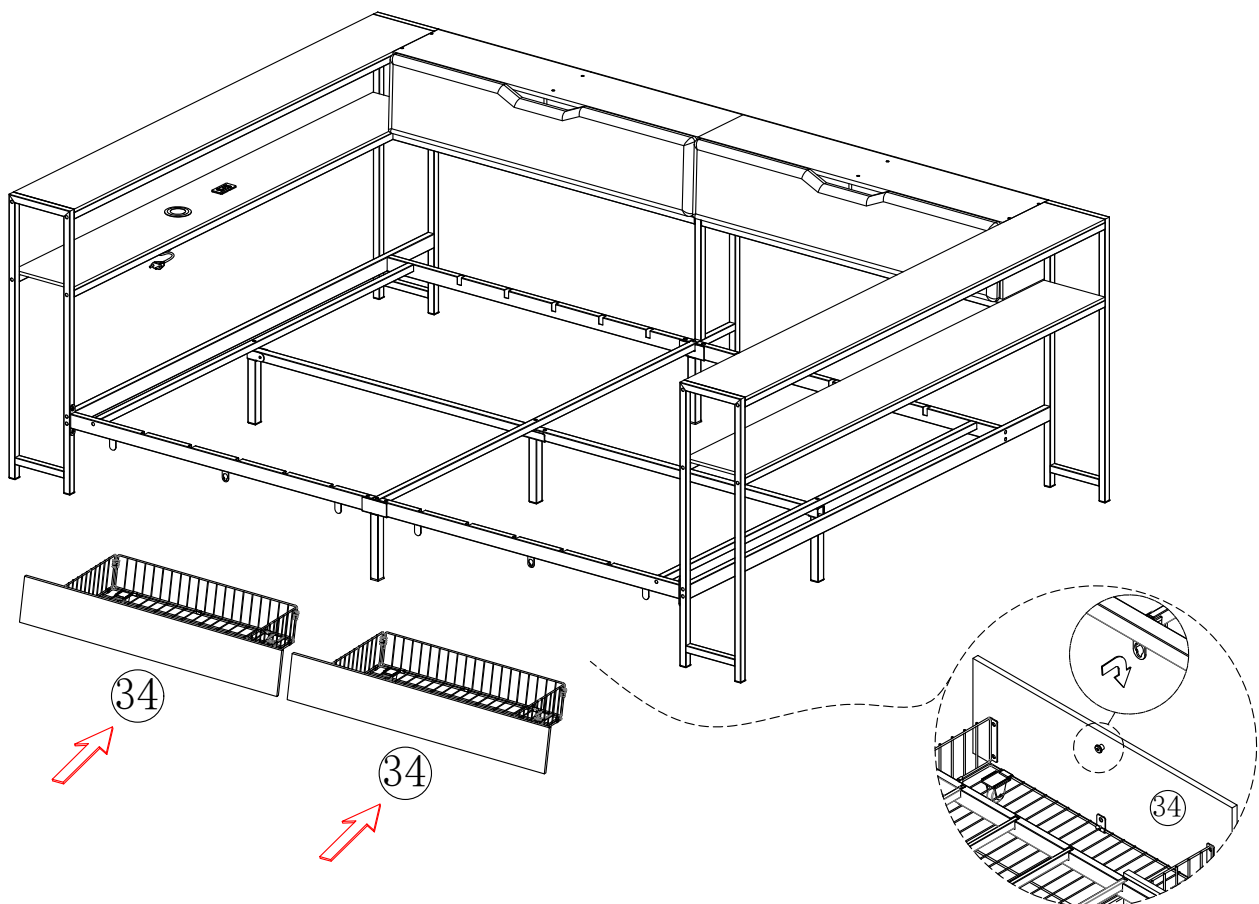
Step 37:

x2

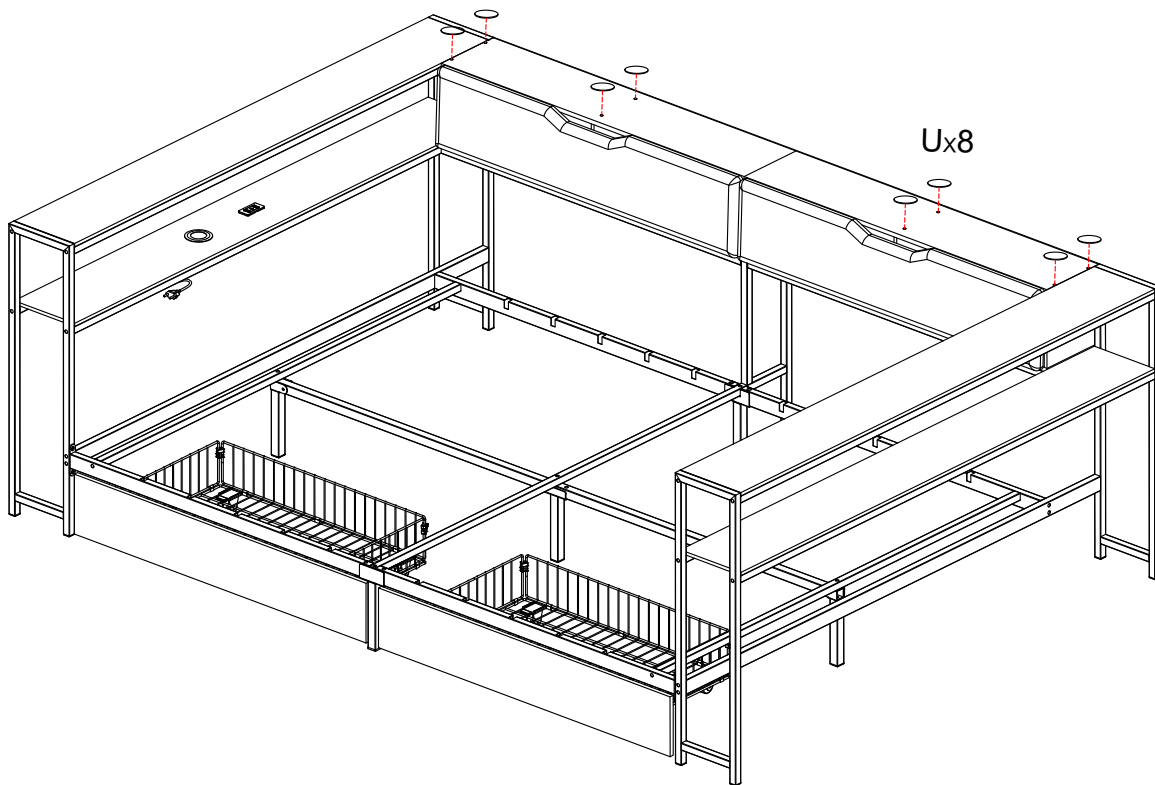


A Allen Key	P Wire fastener x2	F Bolts x10	Z Positioning screw x2
 M5		 M6x10mm	 M6*10(Ø8*5)

Step 38:



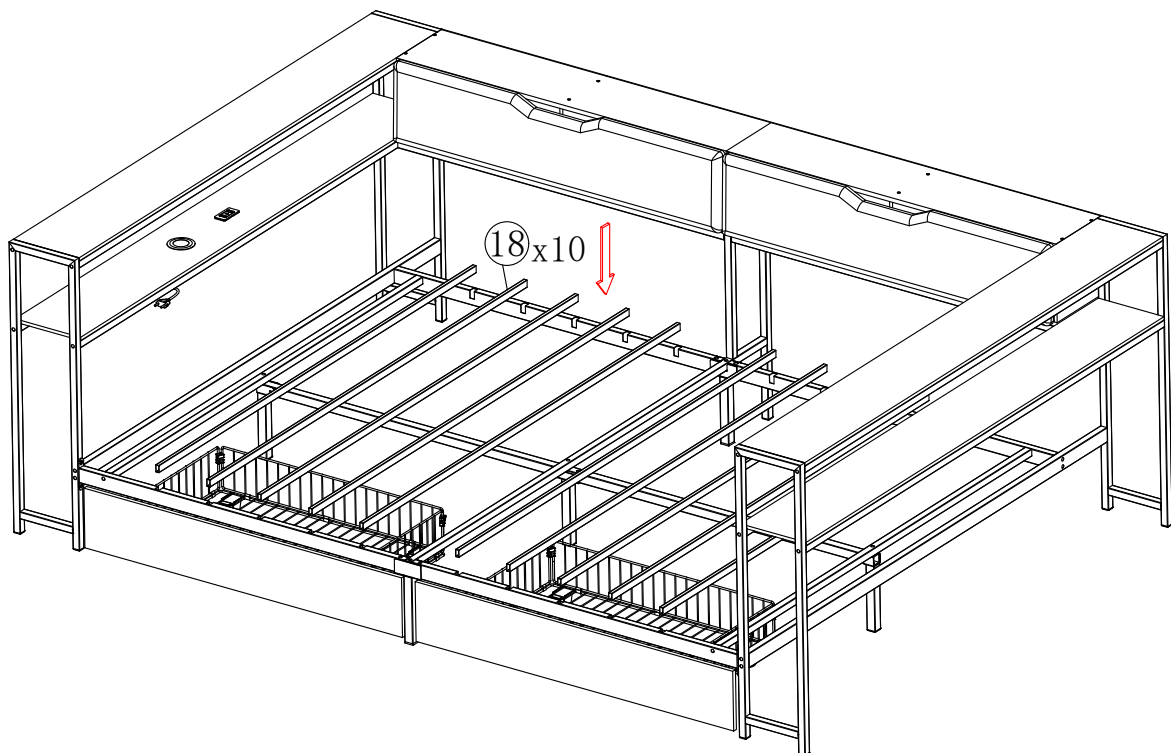
Step 39:



U Decorative sticker x8



Step 40:



Registration No. : WTD25D07173135
Reference No. : WTD25D07173135E
Applicant : Dongguan baiyou electronic co., ltd
Address : 2 F A Building WuFeng Industrial JinTan Road ShiJie
Town DongGuan City, GuangDong 523295
Manufacturer : The same as above
Address : The same as above
Product : Mountable USB Hub
Model No. : BY213-TD03-C
Technical data : Input: 100-240V~, 50/60Hz, 0.6A
Output: single or total port 5V $\overline{\text{---}}$ 3.1A Max



Test Standards:

EN 55032:2015+A1:2020
EN 55035:2017+A11:2020
EN IEC 61000-3-2:2019+A2:2024
EN 61000-3-3:2013+A2:2021

The above product has been tested by us with the listed standards and found in compliance with the European Electromagnetic Compatibility Directive 2014/30/EU. It is possible to use CE marking to demonstrate the compliance with this EMC Directive.

EN 55032: Electromagnetic compatibility of multimedia equipment - Emission requirements
EN 55035: Electromagnetic compatibility of multimedia equipment - Immunity requirements
EN IEC 61000-3-2: Electromagnetic Compatibility (EMC) Part 3-2: Limits for harmonic current emissions(Equipment input current up to and including 16A per phase)
EN 61000-3-3: Electromagnetic Compatibility (EMC) Part 3-3: Limitation of voltage supply systems for equipment with rated current \leq 16A

The referred test report(s) show that the product complies with standard(s) recognized as giving presumption of compliance with the essential requirements in the above mentioned EU Directive. Other relevant Directives have to be observed.

After preparation of the necessary technical documentation as well as the EU Declaration of Conformity, the CE marking as shown below can be affixed on the equipment under the sole responsibility of the manufacturer.



Manager:Deval Qin
Date: 2025-7-15

The statement is based on a single evaluation of the sample of above mentioned product. It does not imply an assessment of the whole production.

Waltek Testing Group Co., Ltd.

Hotline:400-840-2288

E-mail:info@waltek.com.cn

Http://www.waltek.com.cn

Ver.03. 26.09.2024, WALTEK is registered trademark. Utilisation and application requires prior approval.