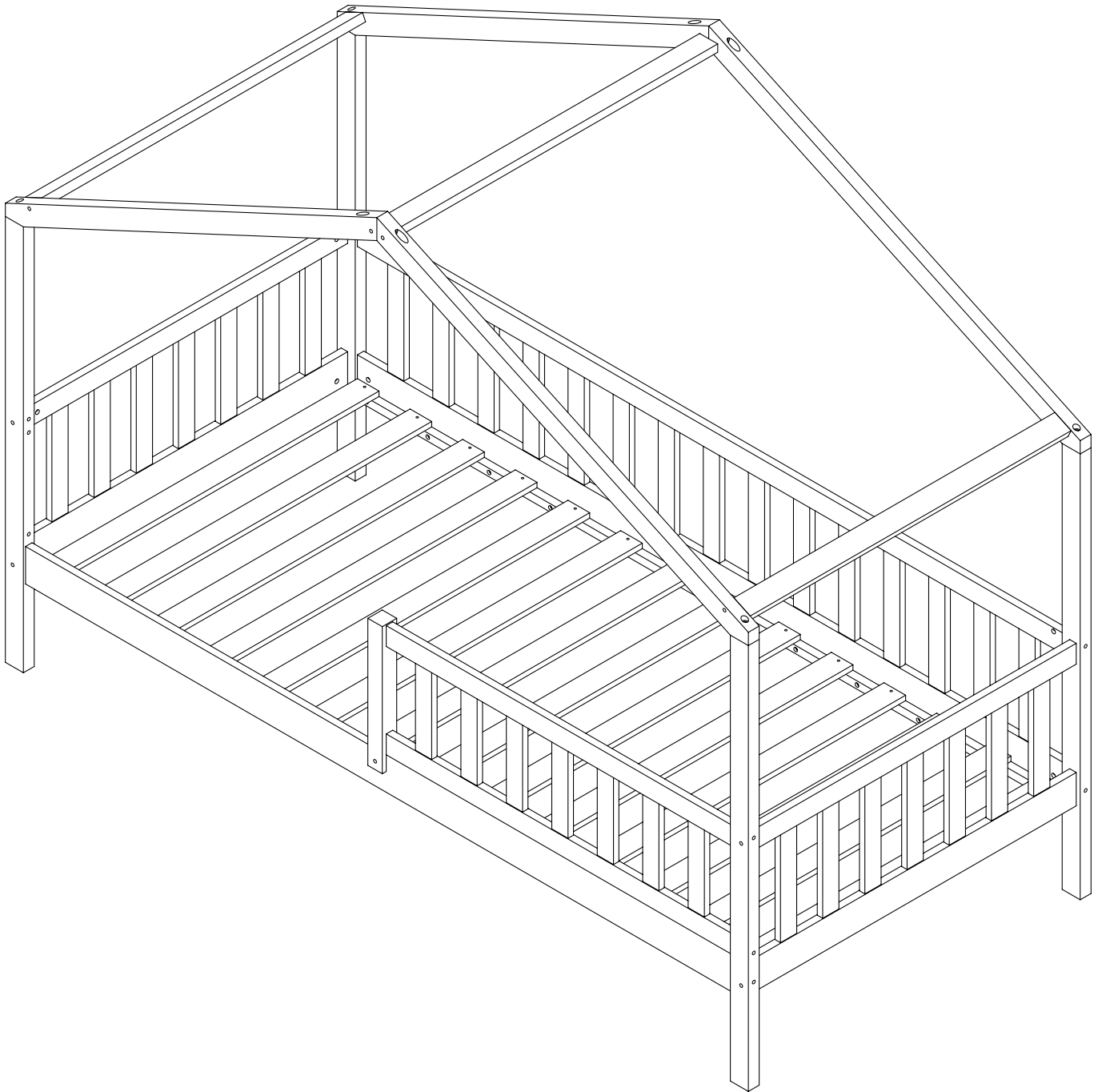
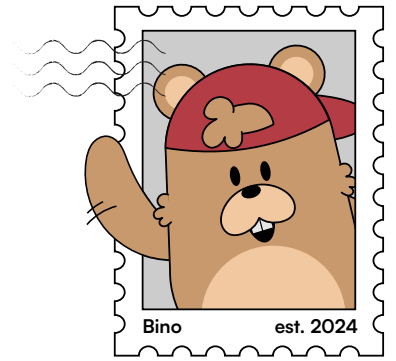
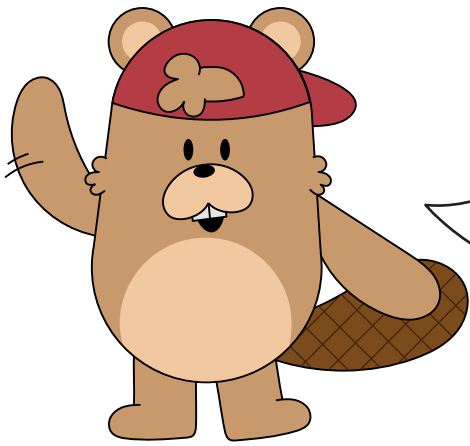


Bella
bing



Vils

Hausbett 90 x 200 cm



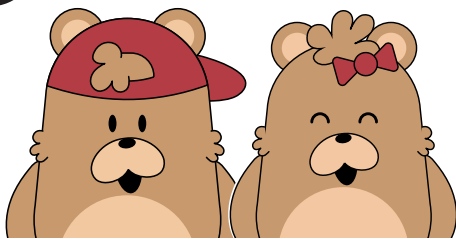
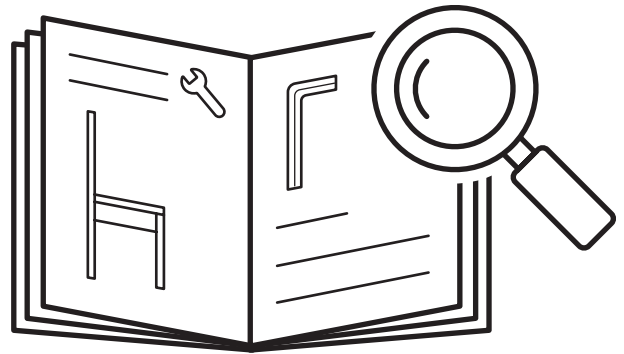
Hey,

ich freue mich, dass Du Dich für mein Produkt entschieden hast. Beachte die kommenden Hinweise, um den Aufbau problemlos zu gestalten.

Viel Spaß mit Deinem Produkt!

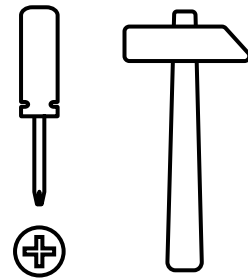
50%

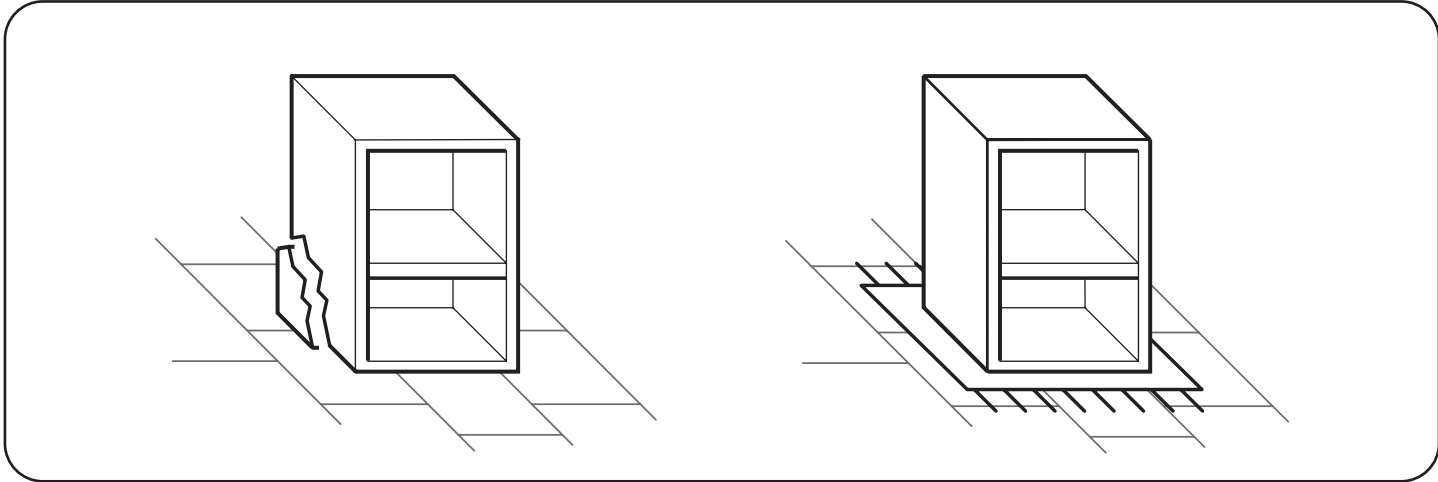
weniger Fehler beim Aufbau durch sorgfältiges Lesen der Anleitung



60-80

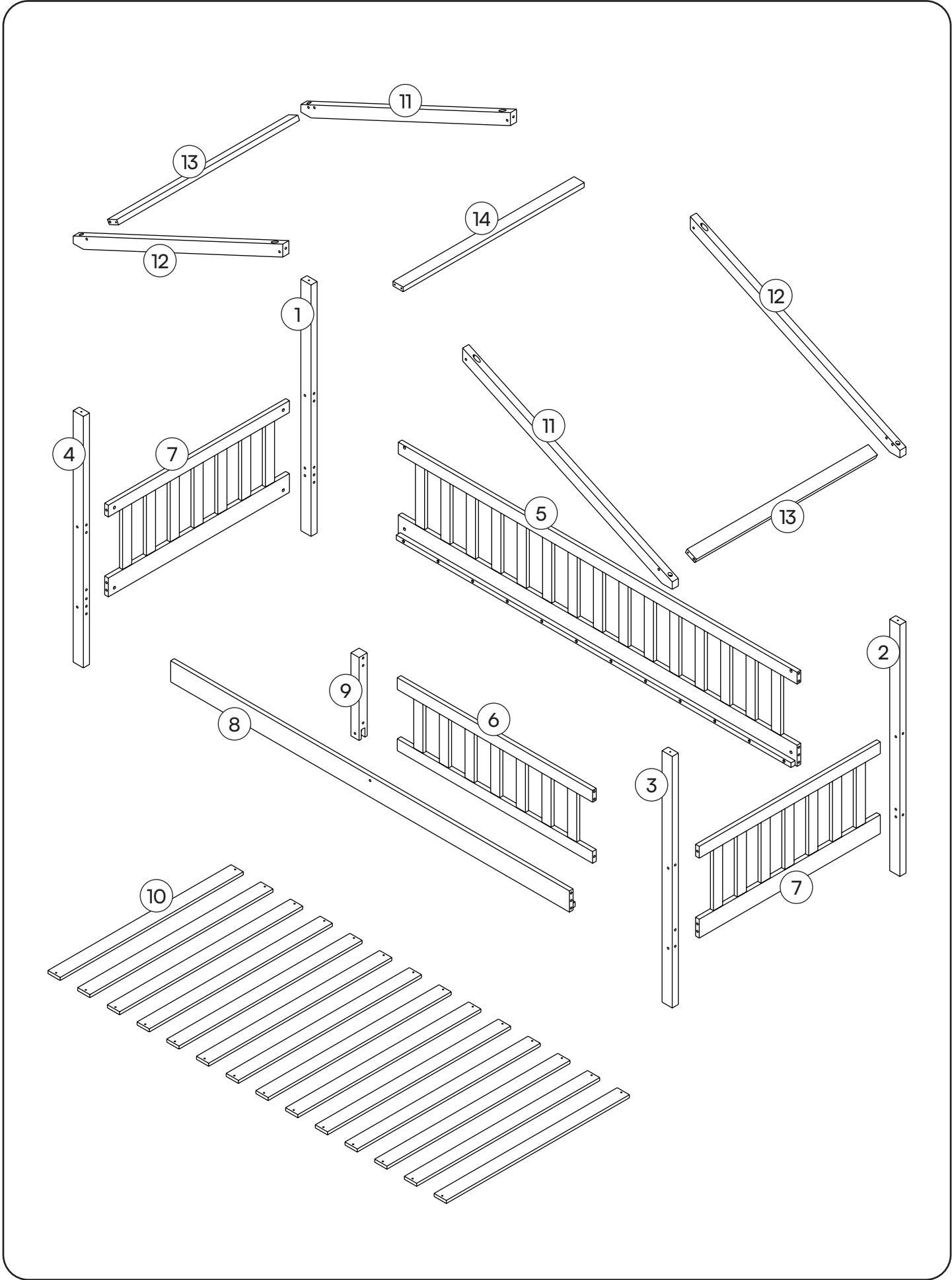
min

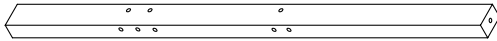




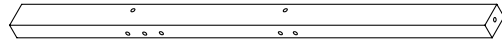
Fragen?
Ich bin für Dich da!

✉ service@bela-living.de

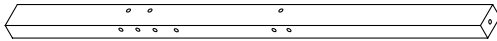




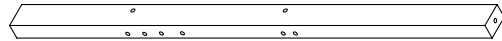
1 Stützbein
1x



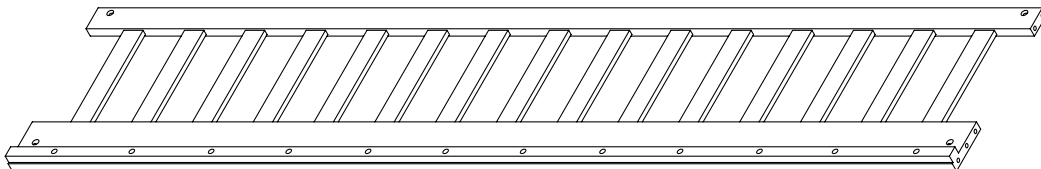
2 Stützbein
1x



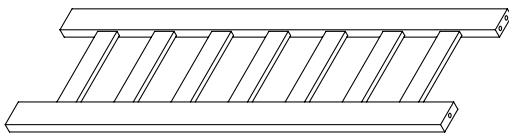
3 Stützbein
1x



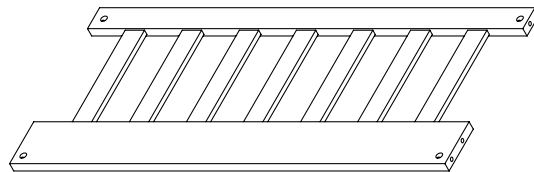
4 Stützbein
1x



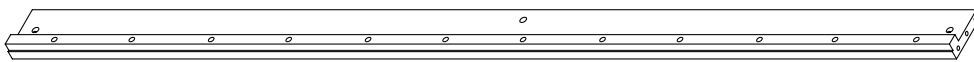
5 Seitenwand, lang
1x



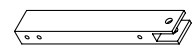
6 Rausfallschutz
1x



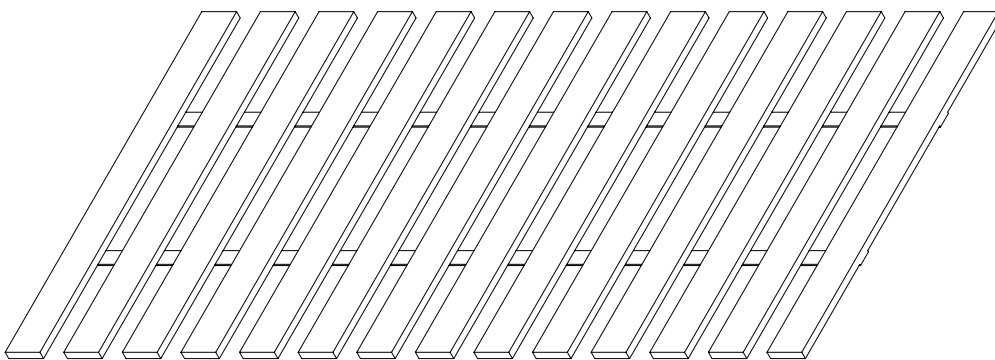
7 Seitenwand, kurz
2x



8 Bettrahmen
1x



9 Trennpfosten
1x



10 Lattenrost
1x



11 Dach-Verbindungsleiste
2x



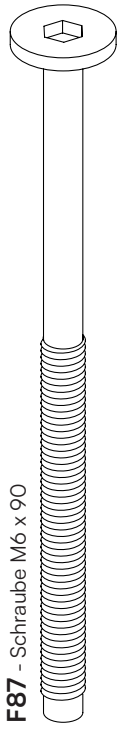
12 Dach-Verbindungsleiste
2x



13 Dach-Querstrebe, außen
2x

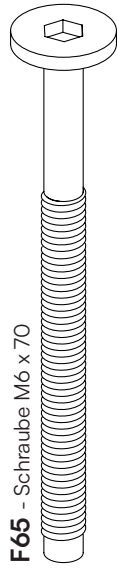


14 Dach-Querstrebe, mittig
1x



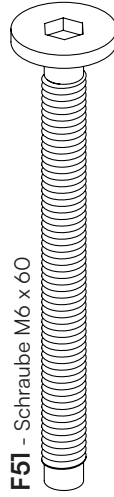
F87 - Schraube M6 x 90

10x



F65 - Schraube M6 x 70

8x



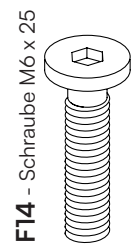
F51 - Schraube M6 x 60

2x



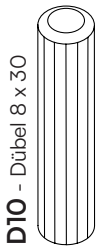
W100 - Schraube 6 x 70

12x



F14 - Schraube M6 x 25

1x



D10 - Dübel 8 x 30

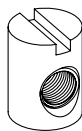
20x



W44 - Schraube 4 x 30

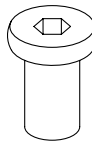
28x

C21 - Fassmutter



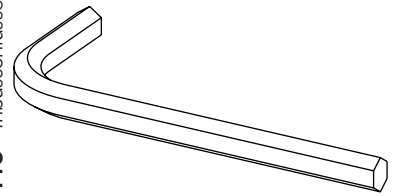
18x

C15 - Hülsenmutter



3x

T10 - Inbuschlüssel

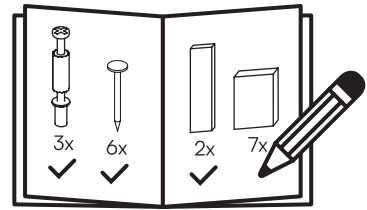


2x

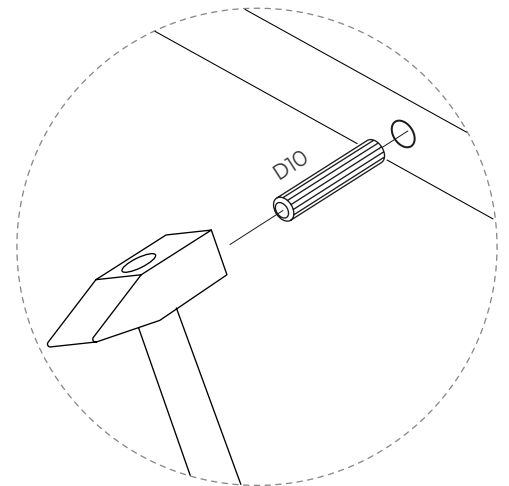
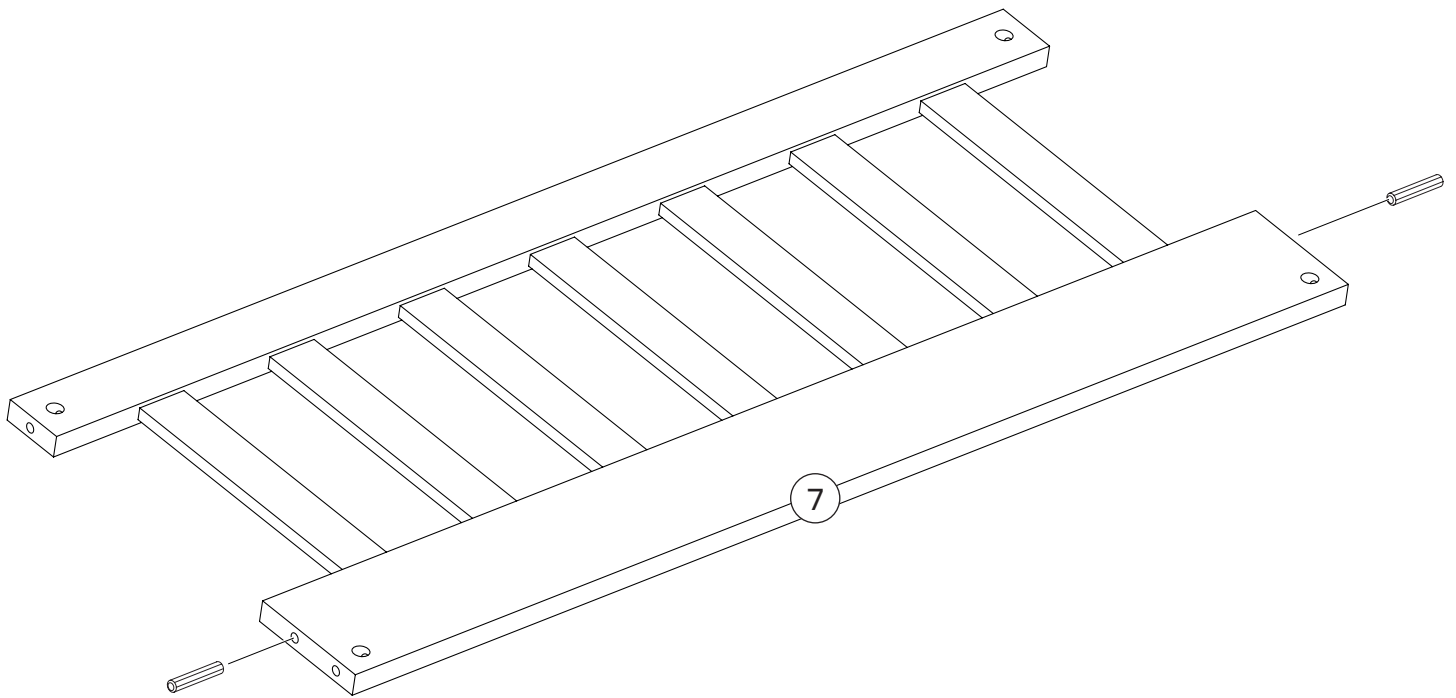
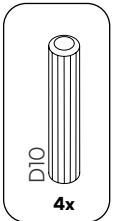
Ein letzter Check:

Bitte überprüfe, ob Du alle Teile hast.

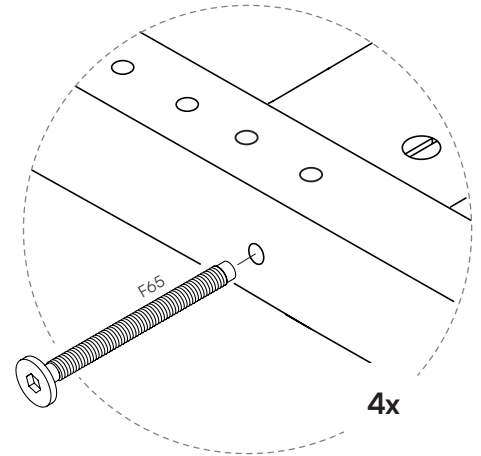
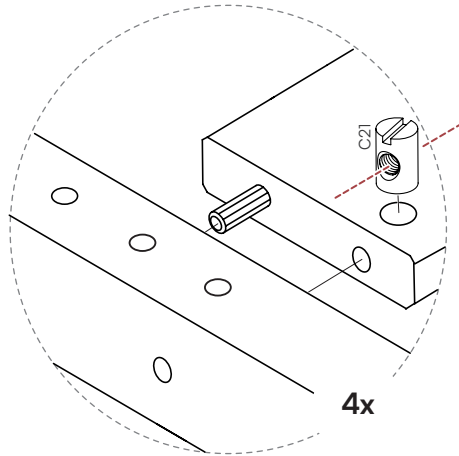
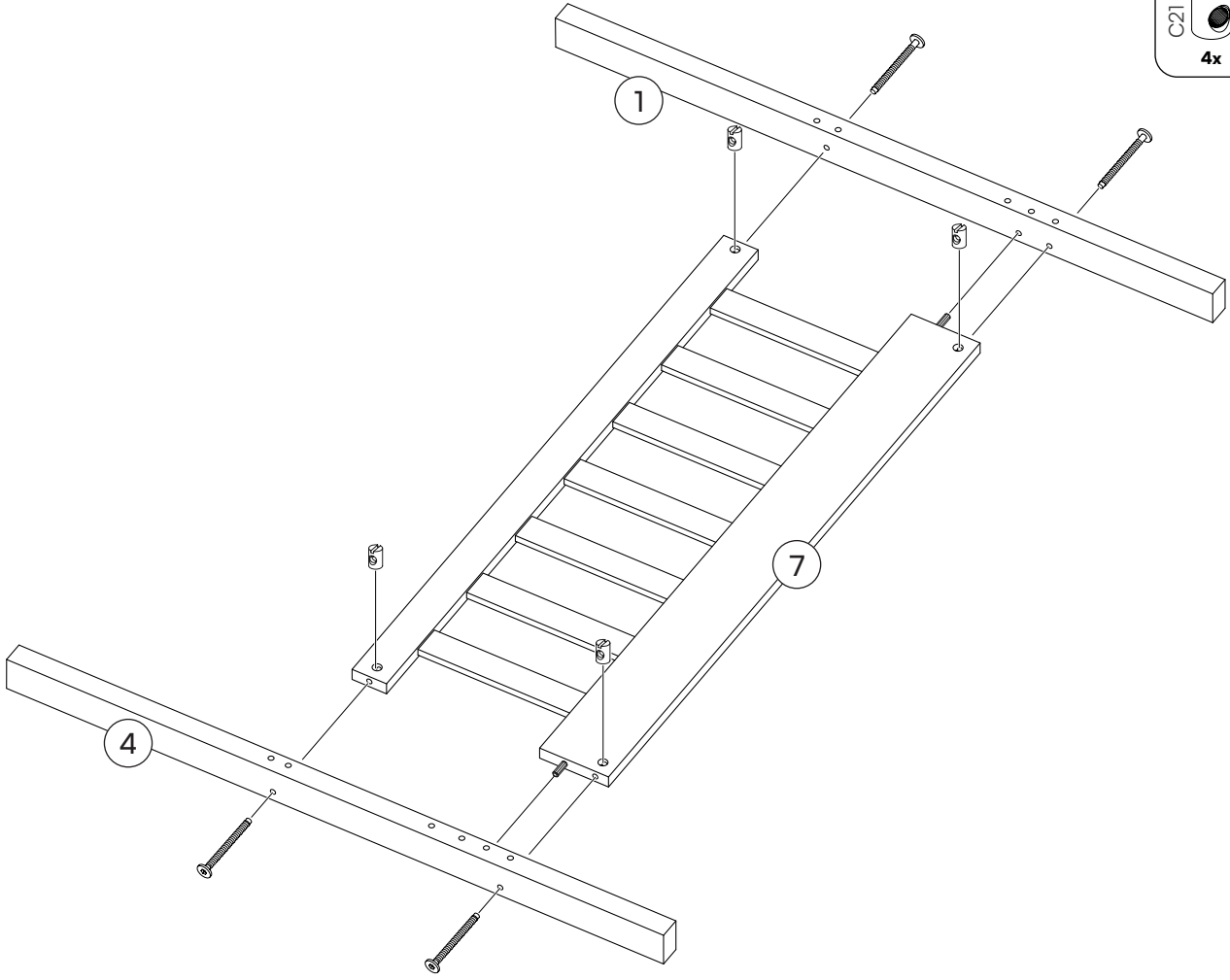
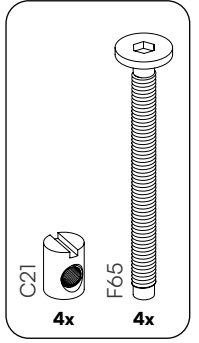
Viel Spaß beim Aufbau!



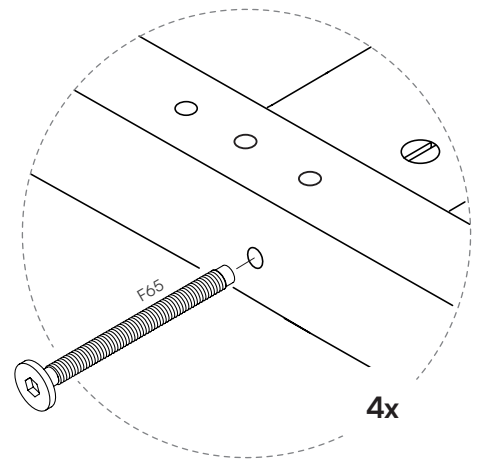
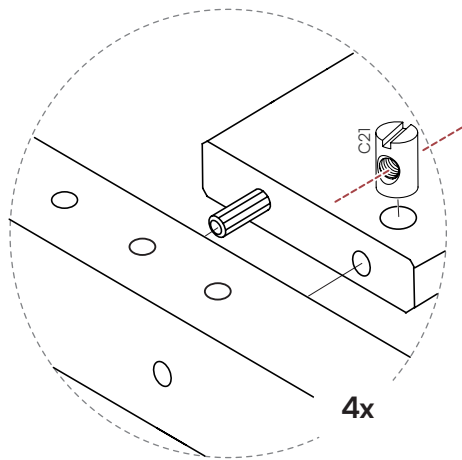
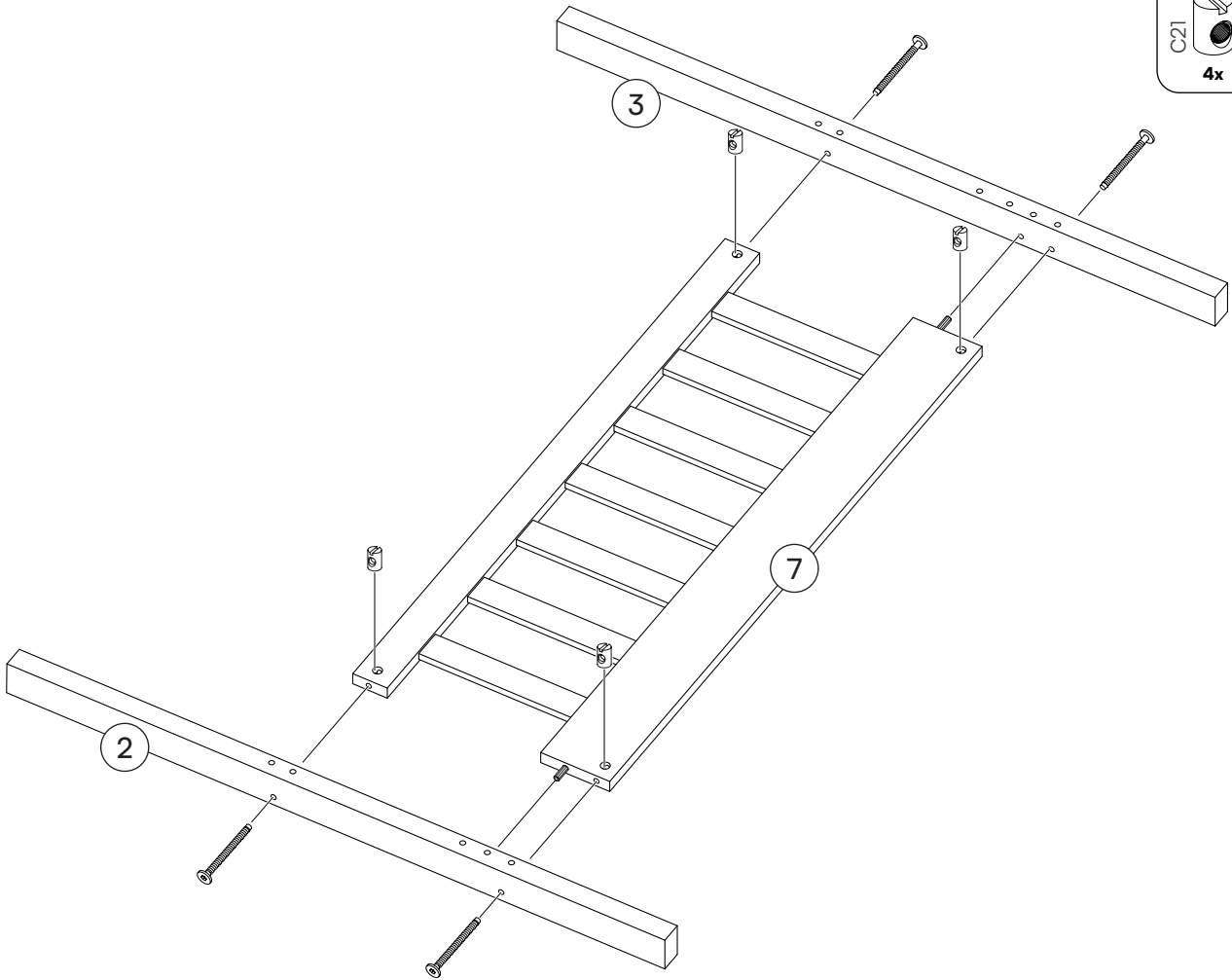
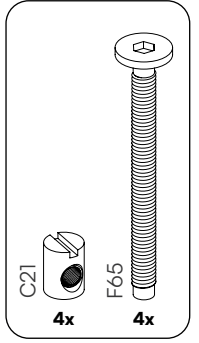
1 



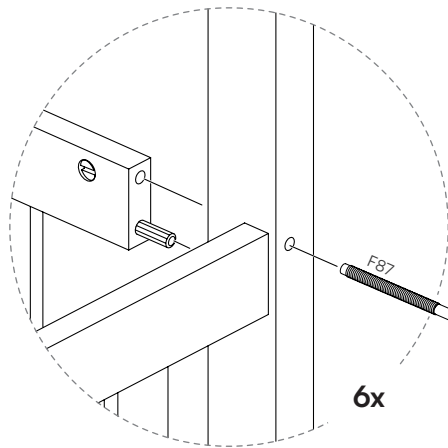
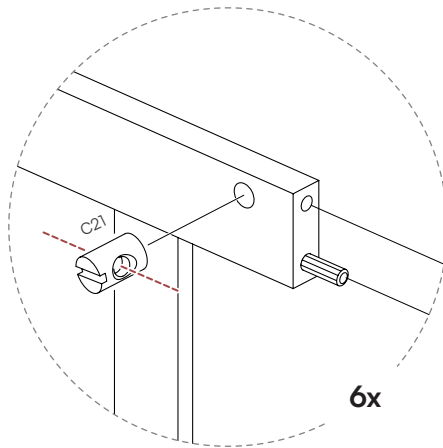
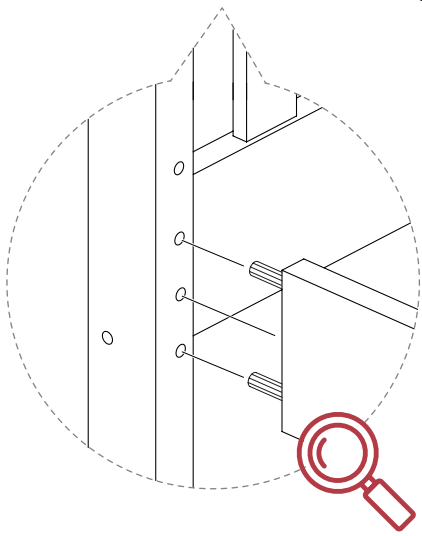
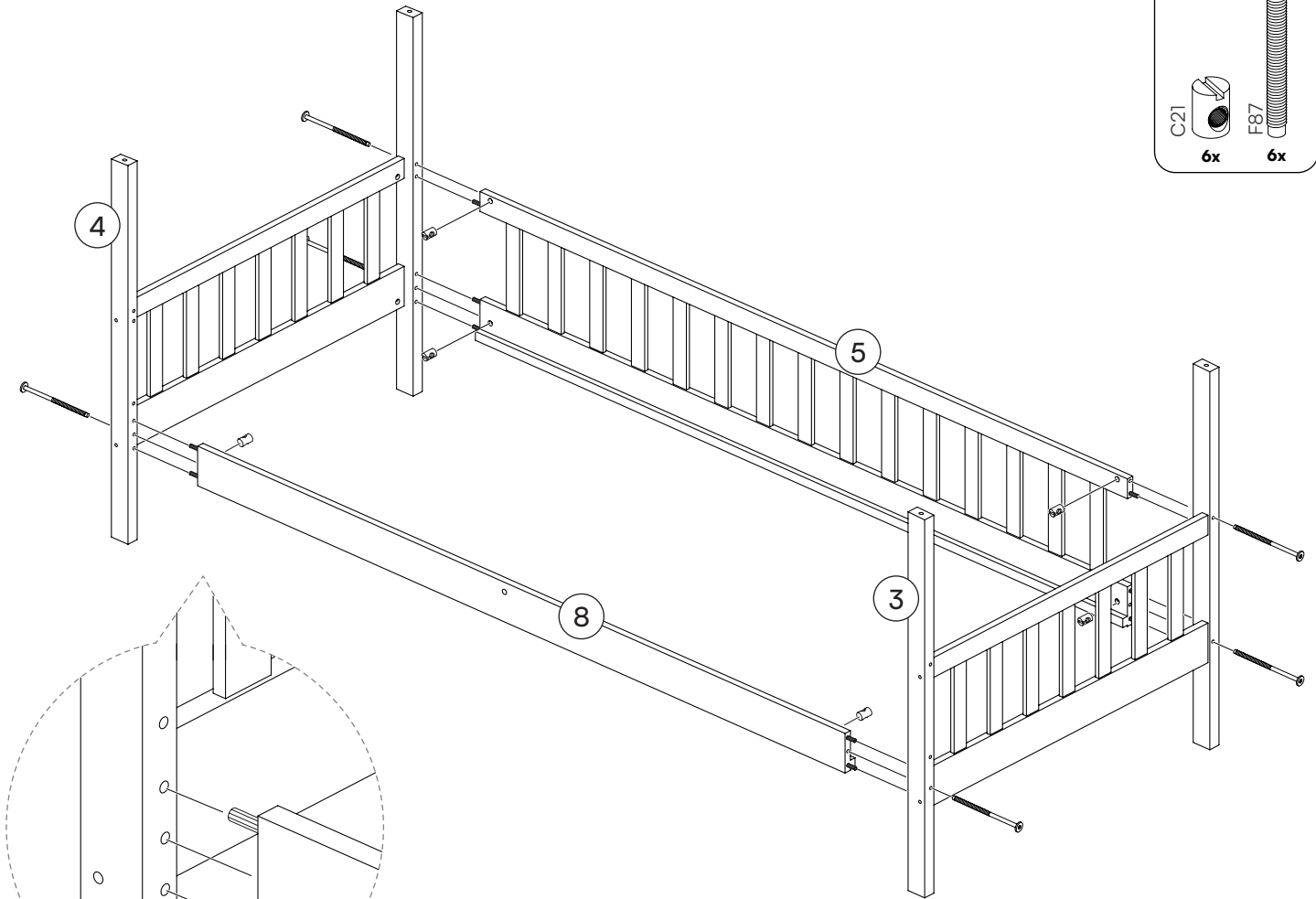
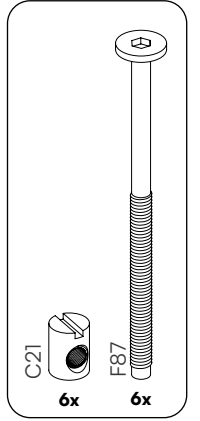
3



4

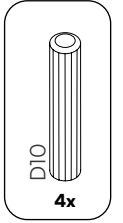
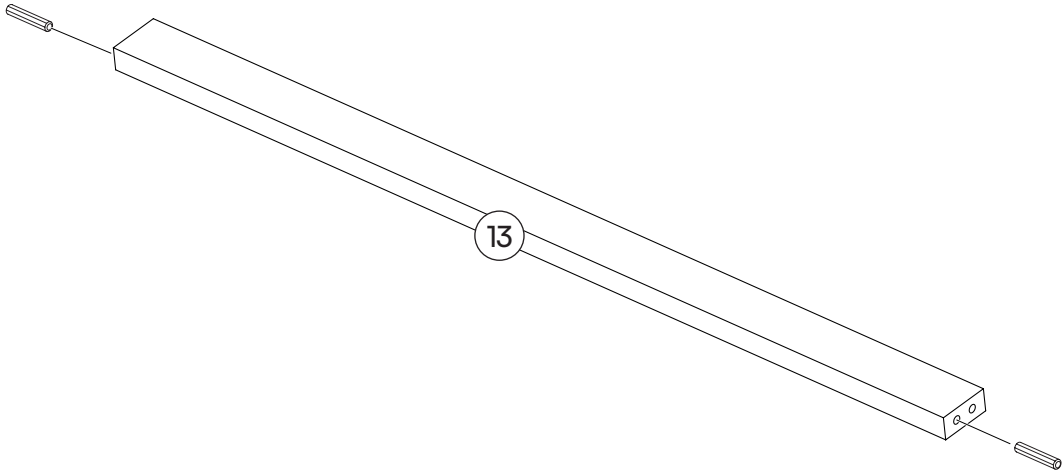


5



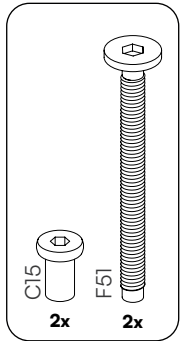
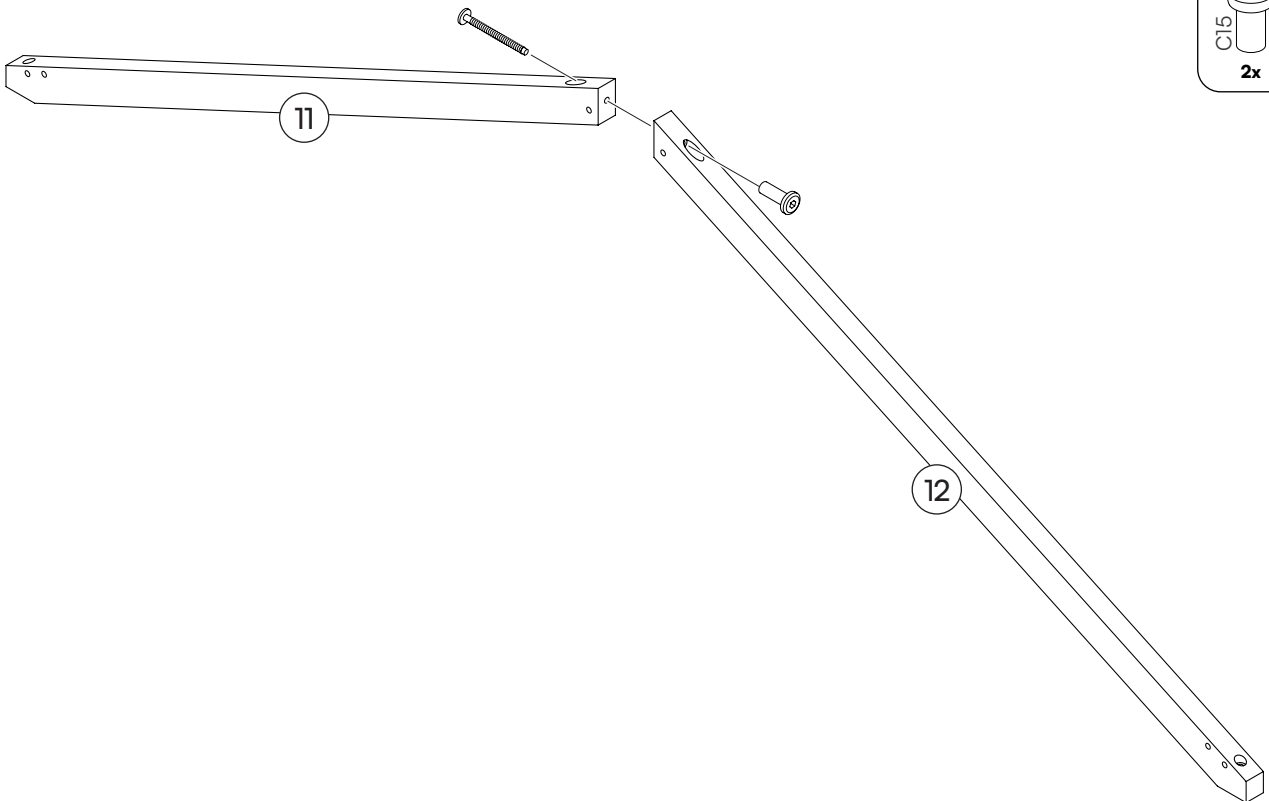
6

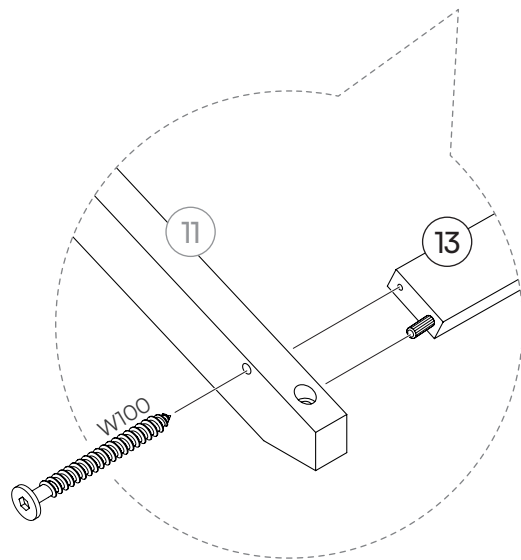
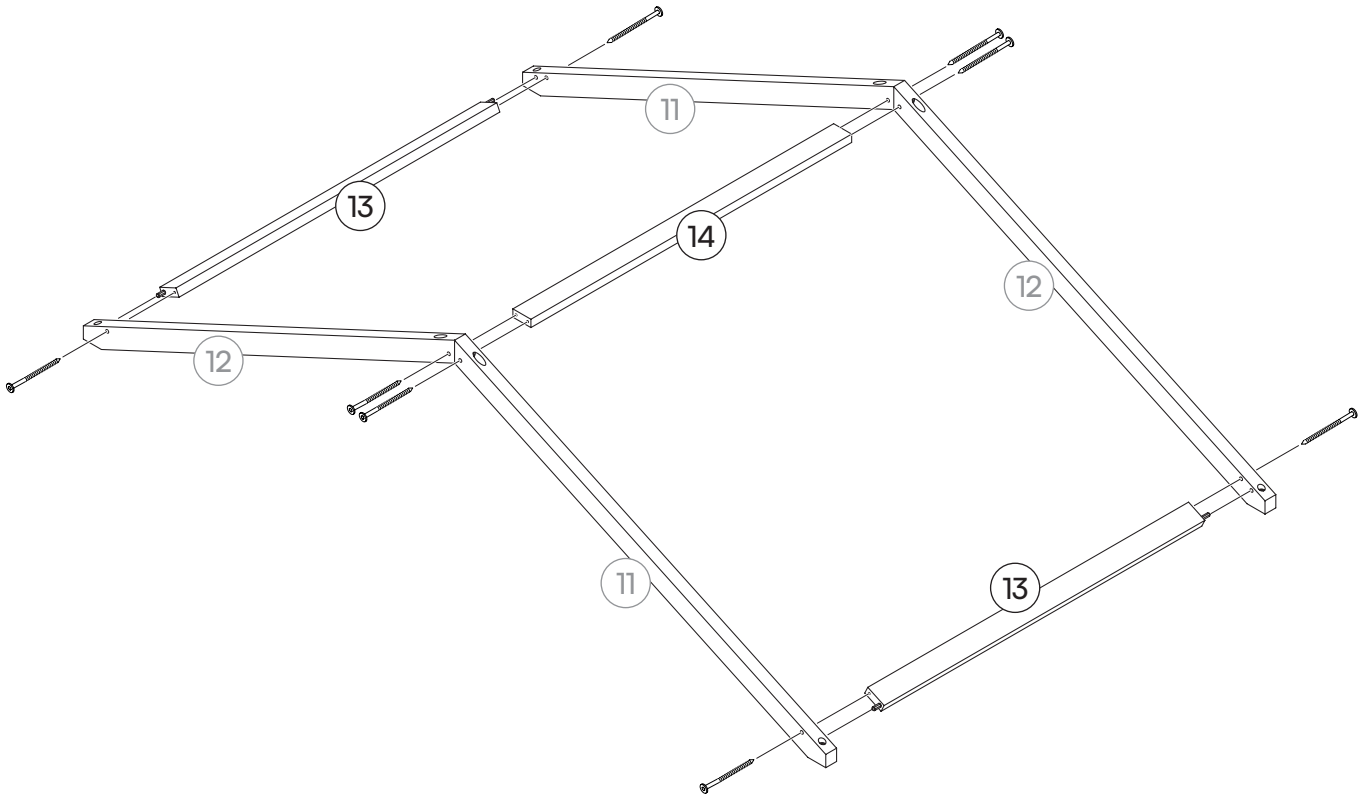
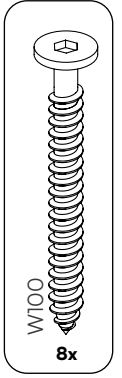
2x



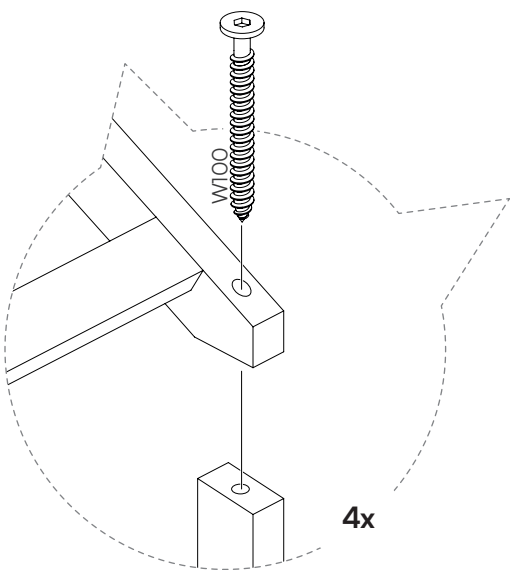
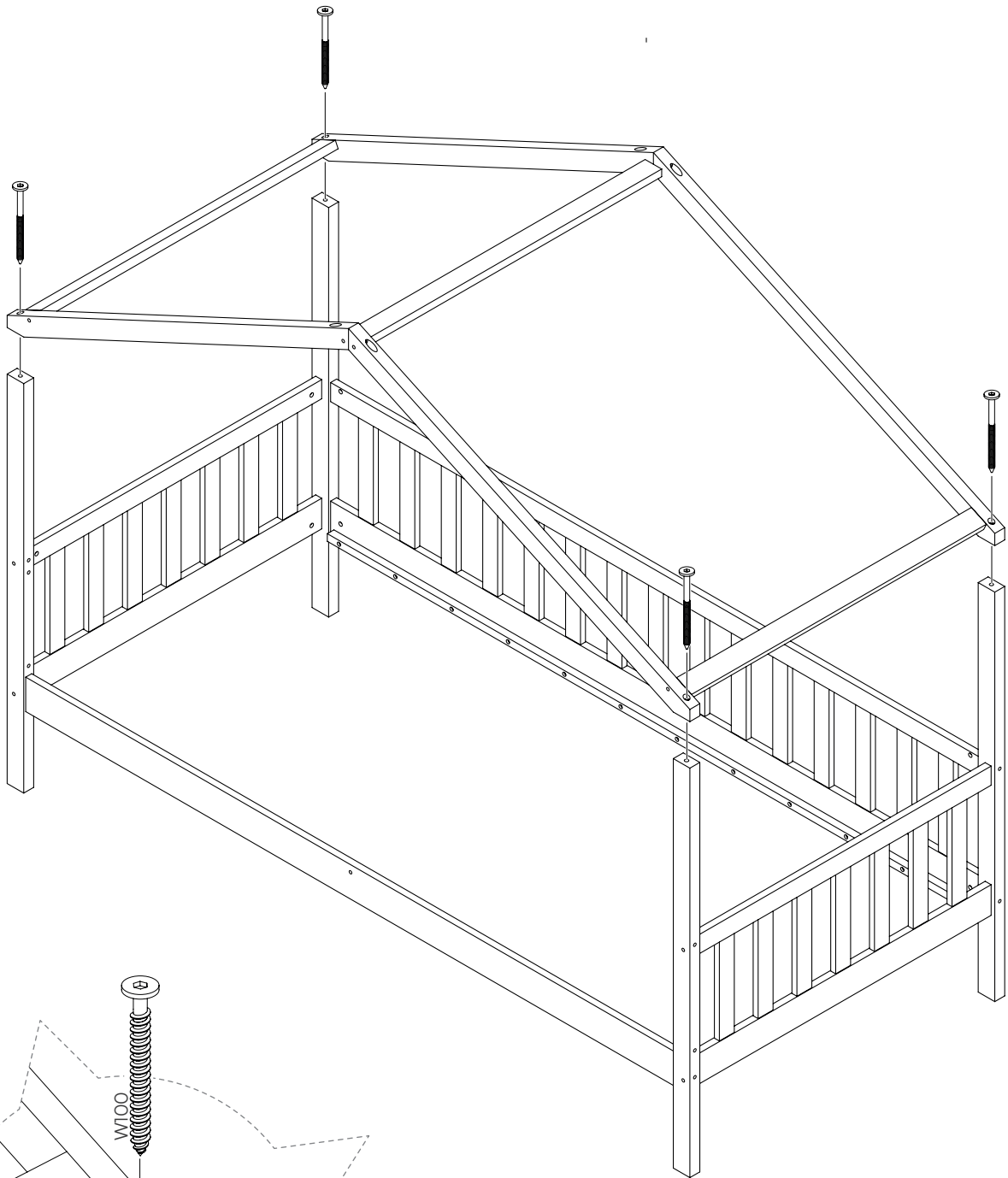
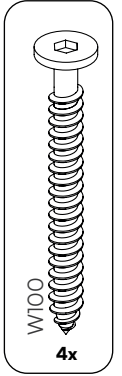
7

2x

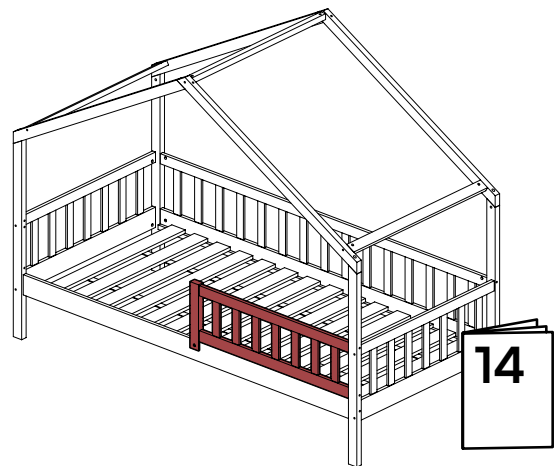
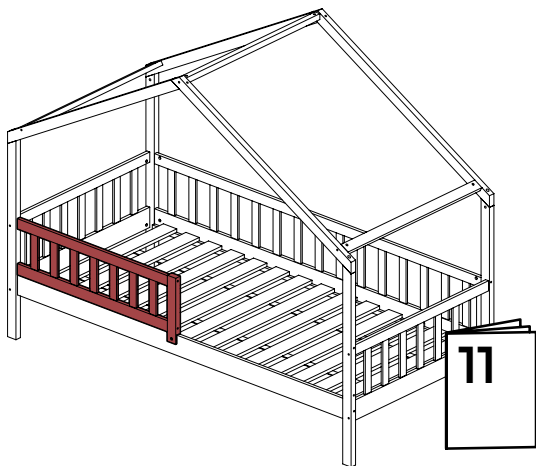
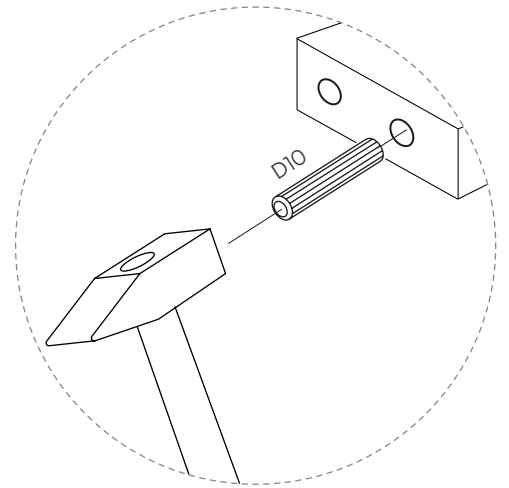
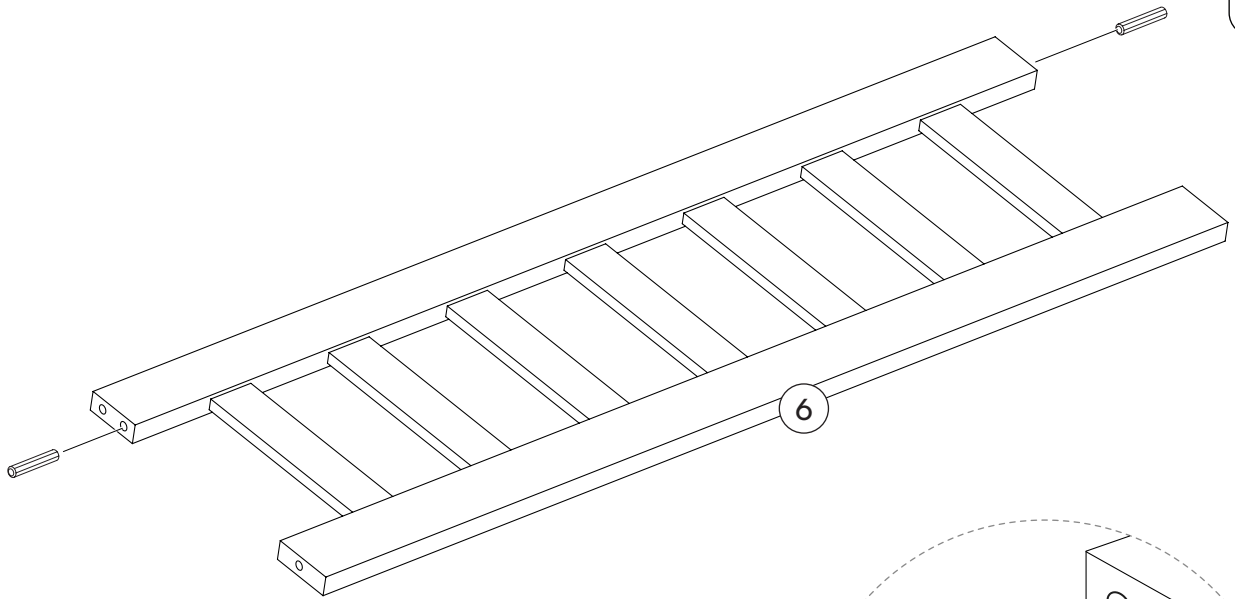
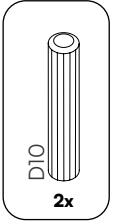




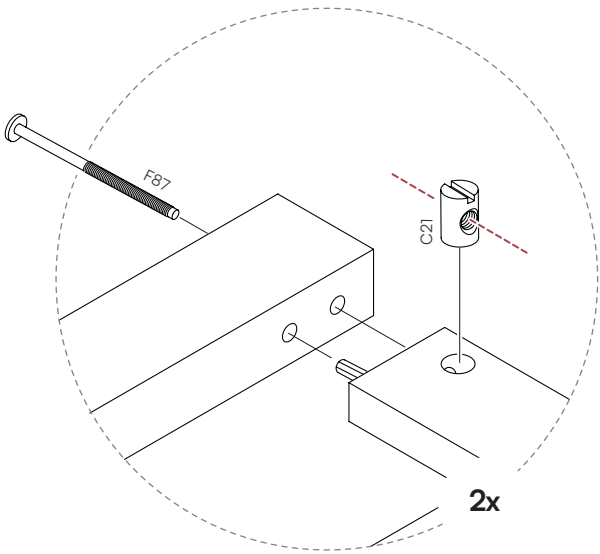
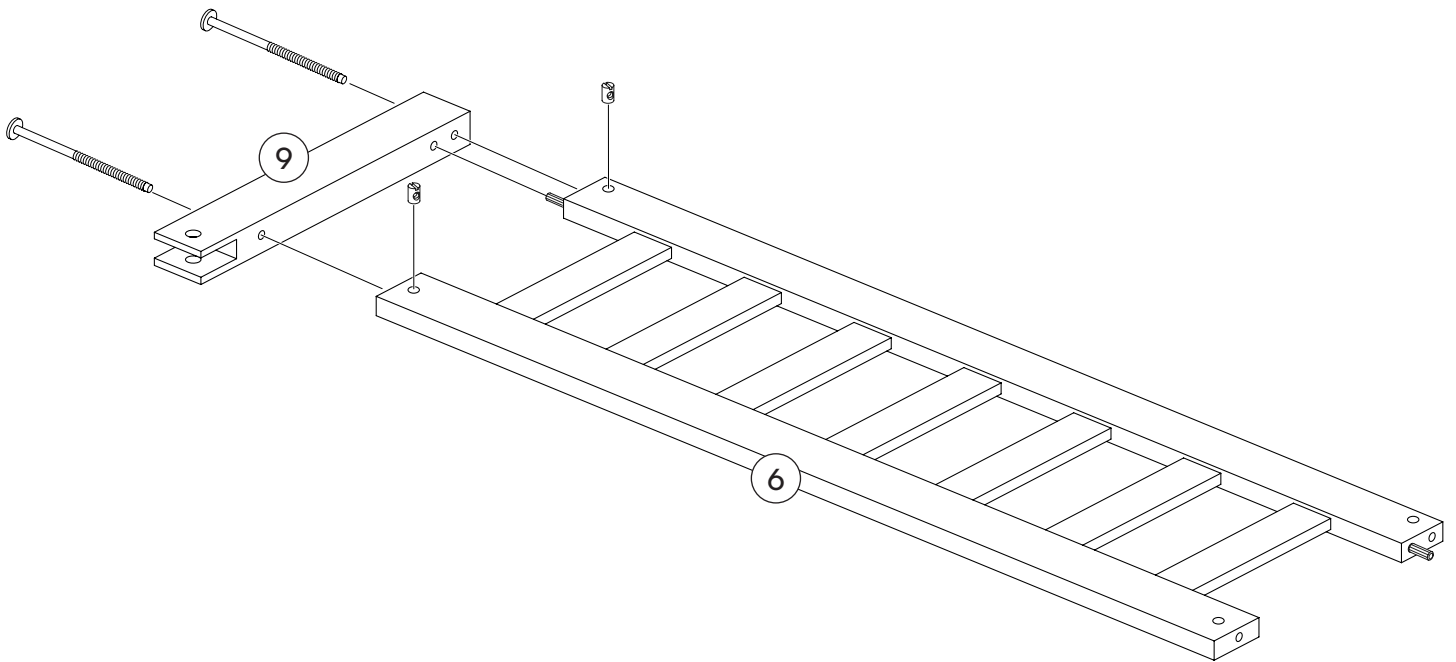
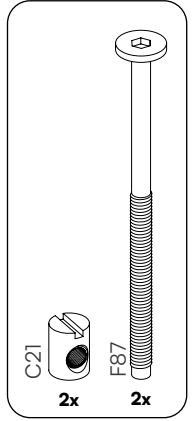
9



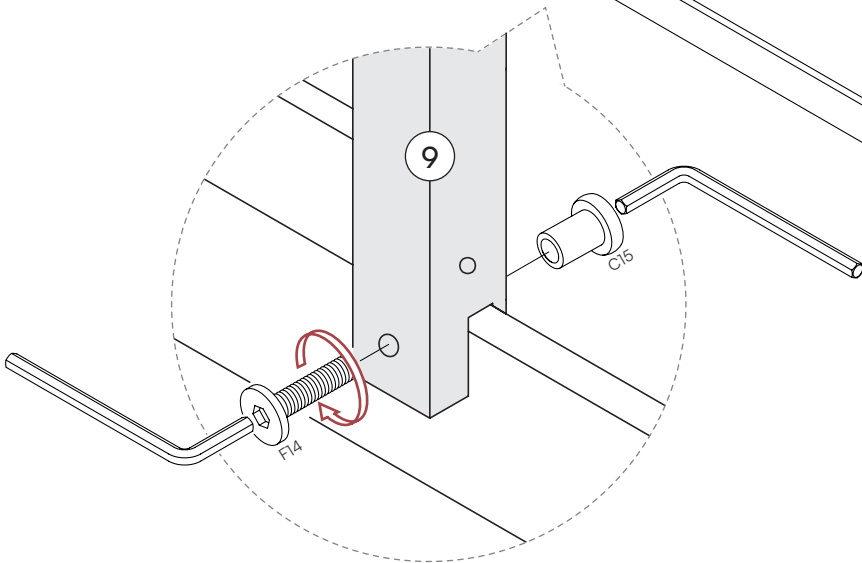
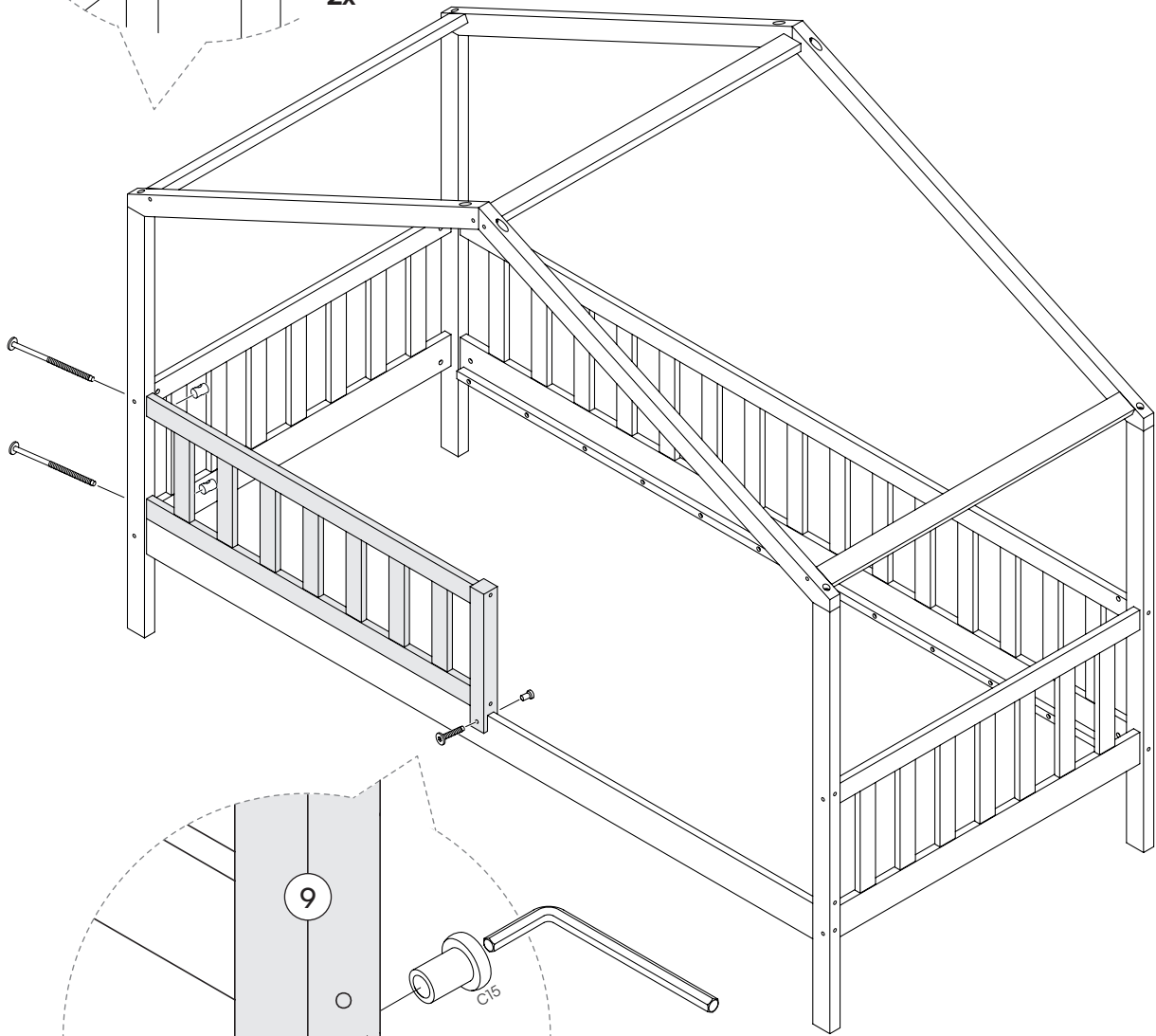
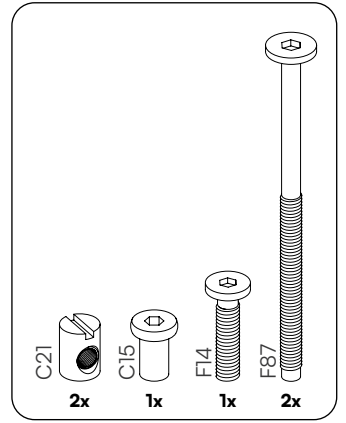
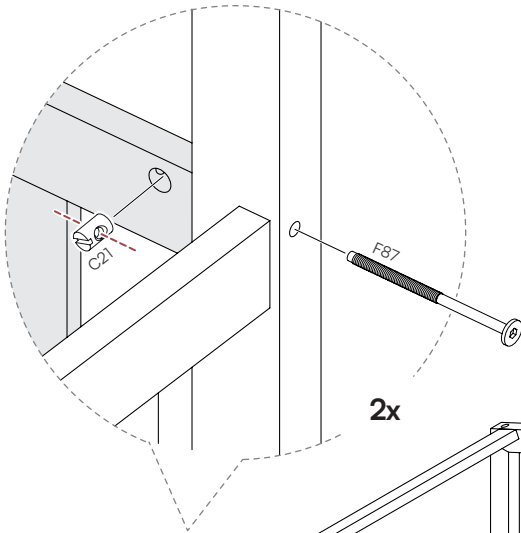
10



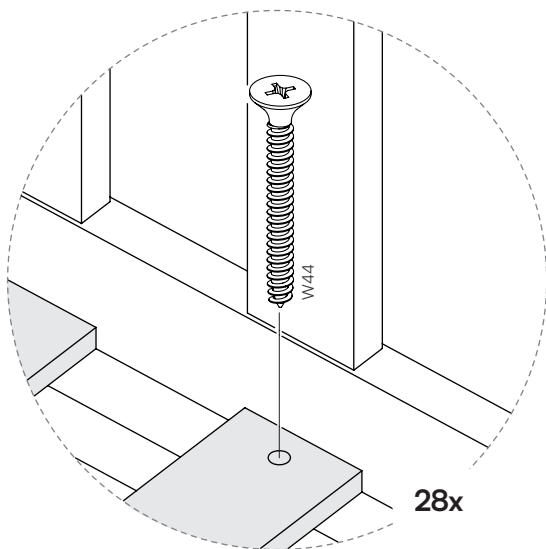
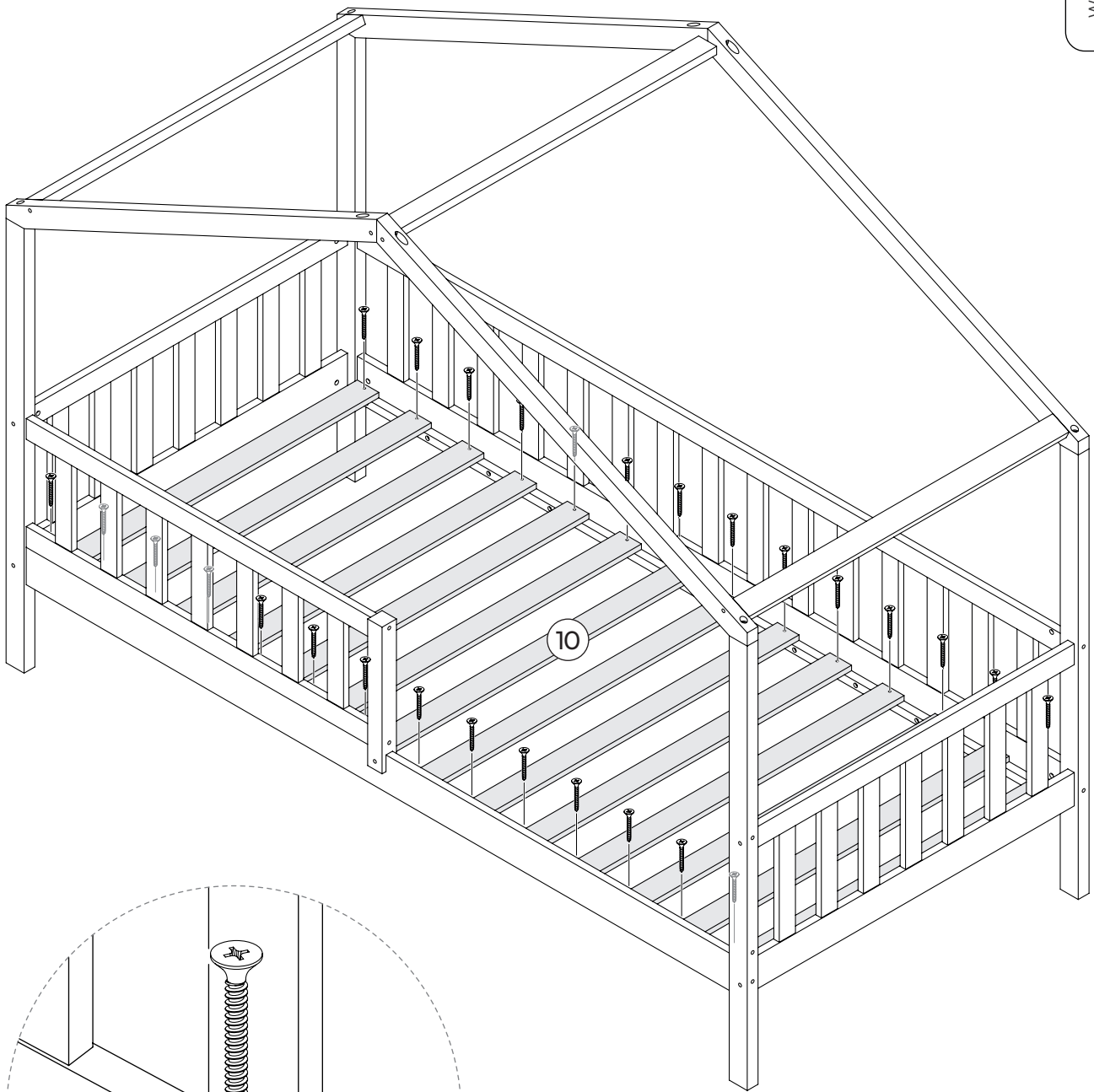
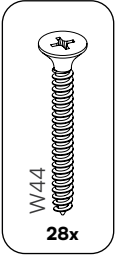
11



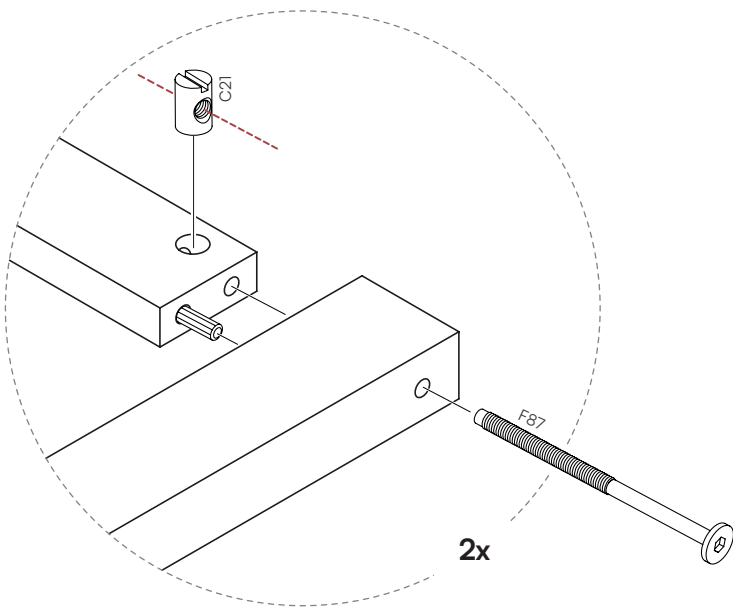
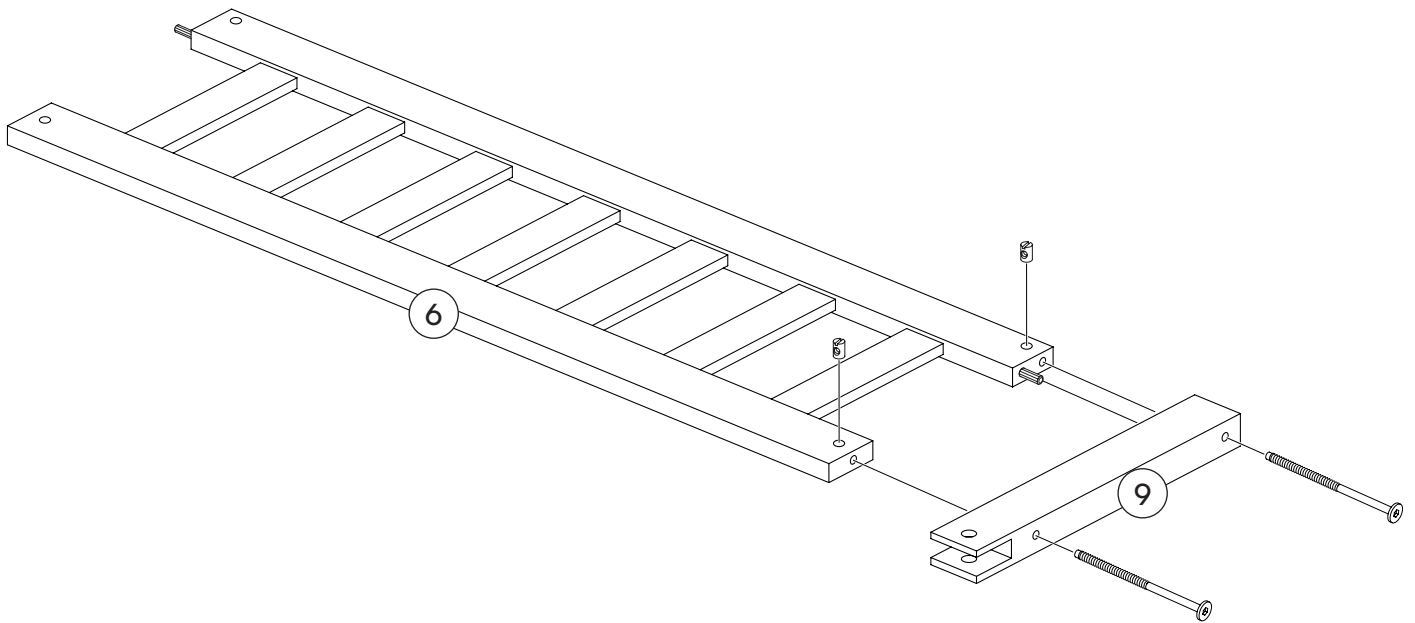
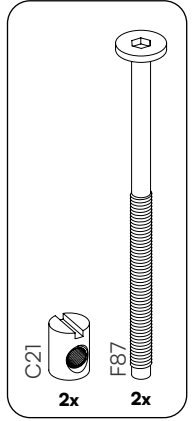
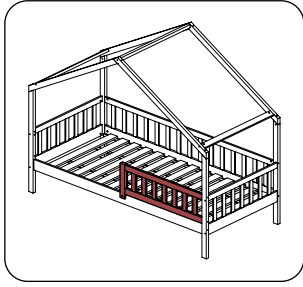
12

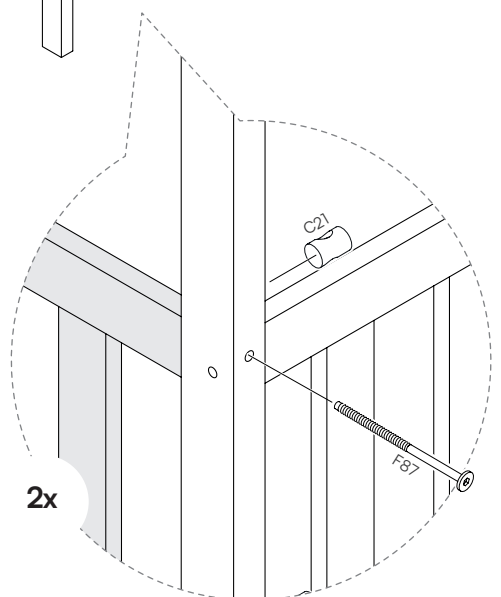
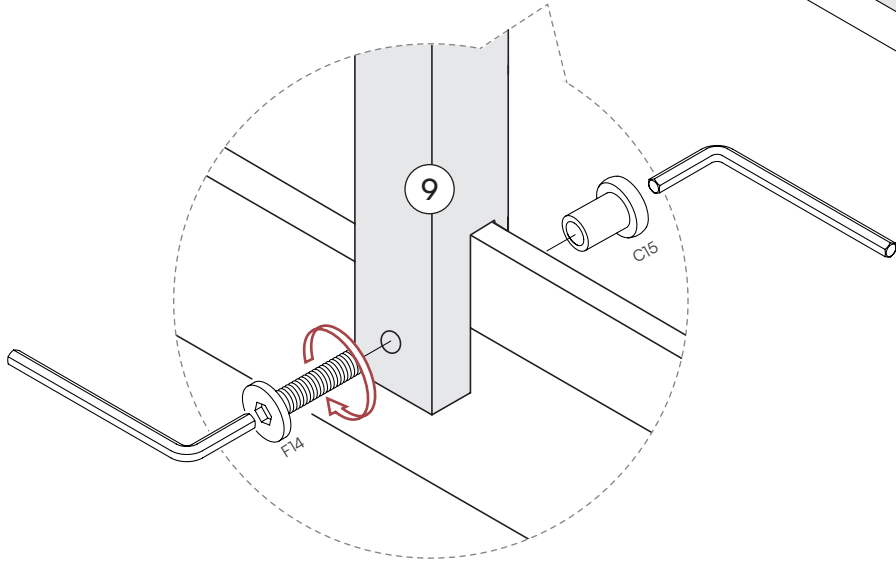
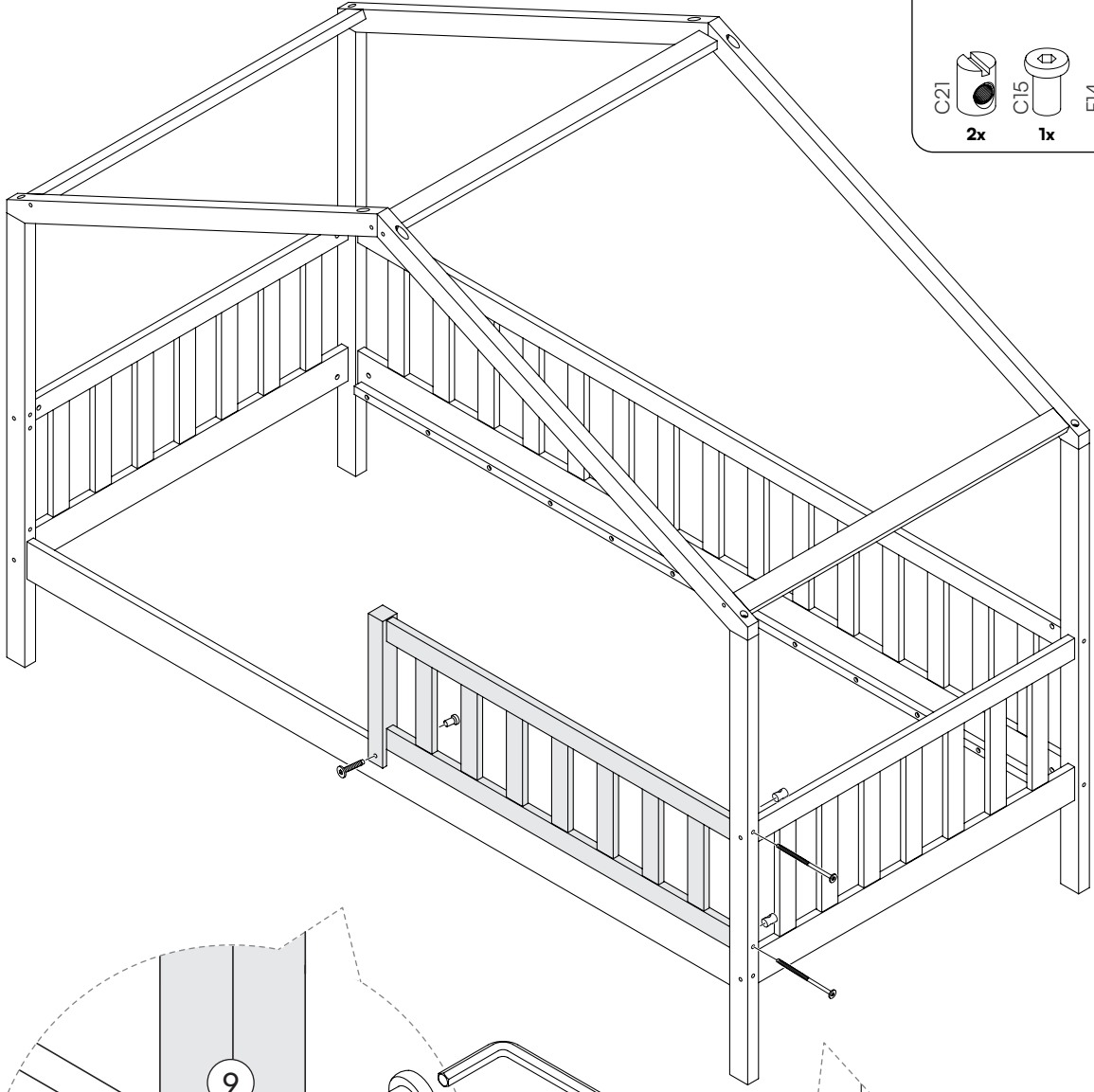
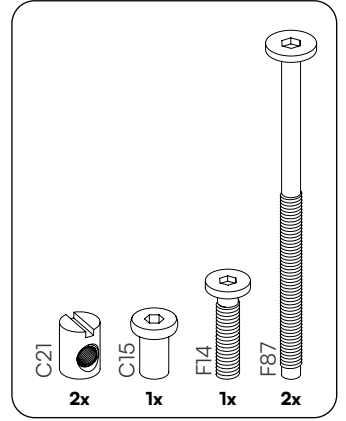


13

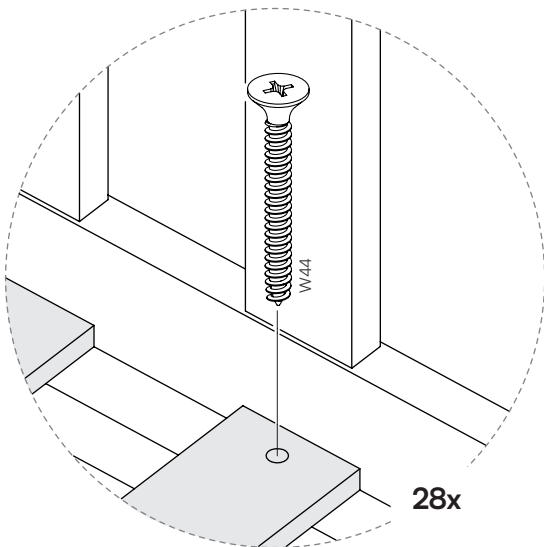
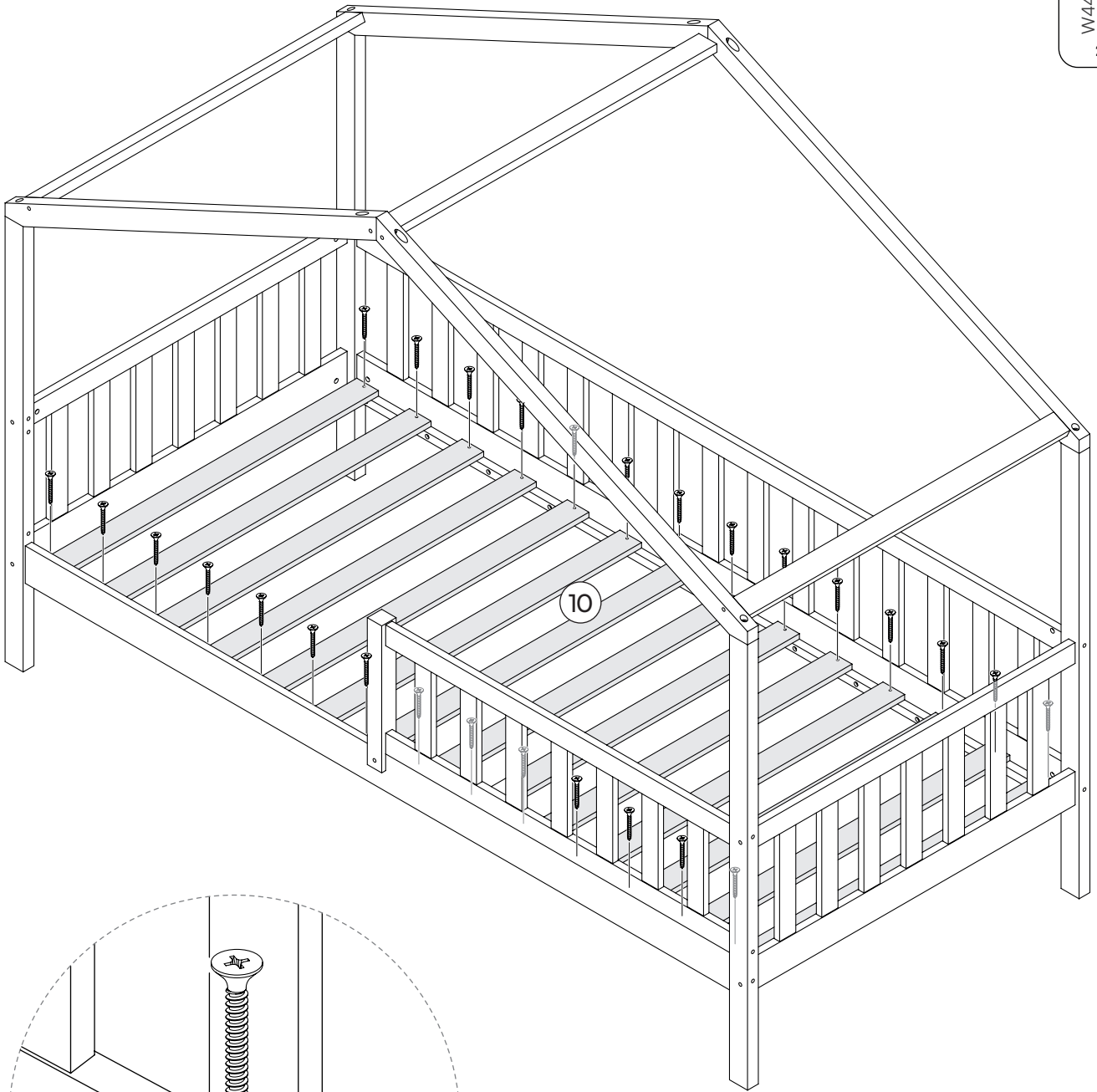
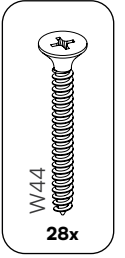


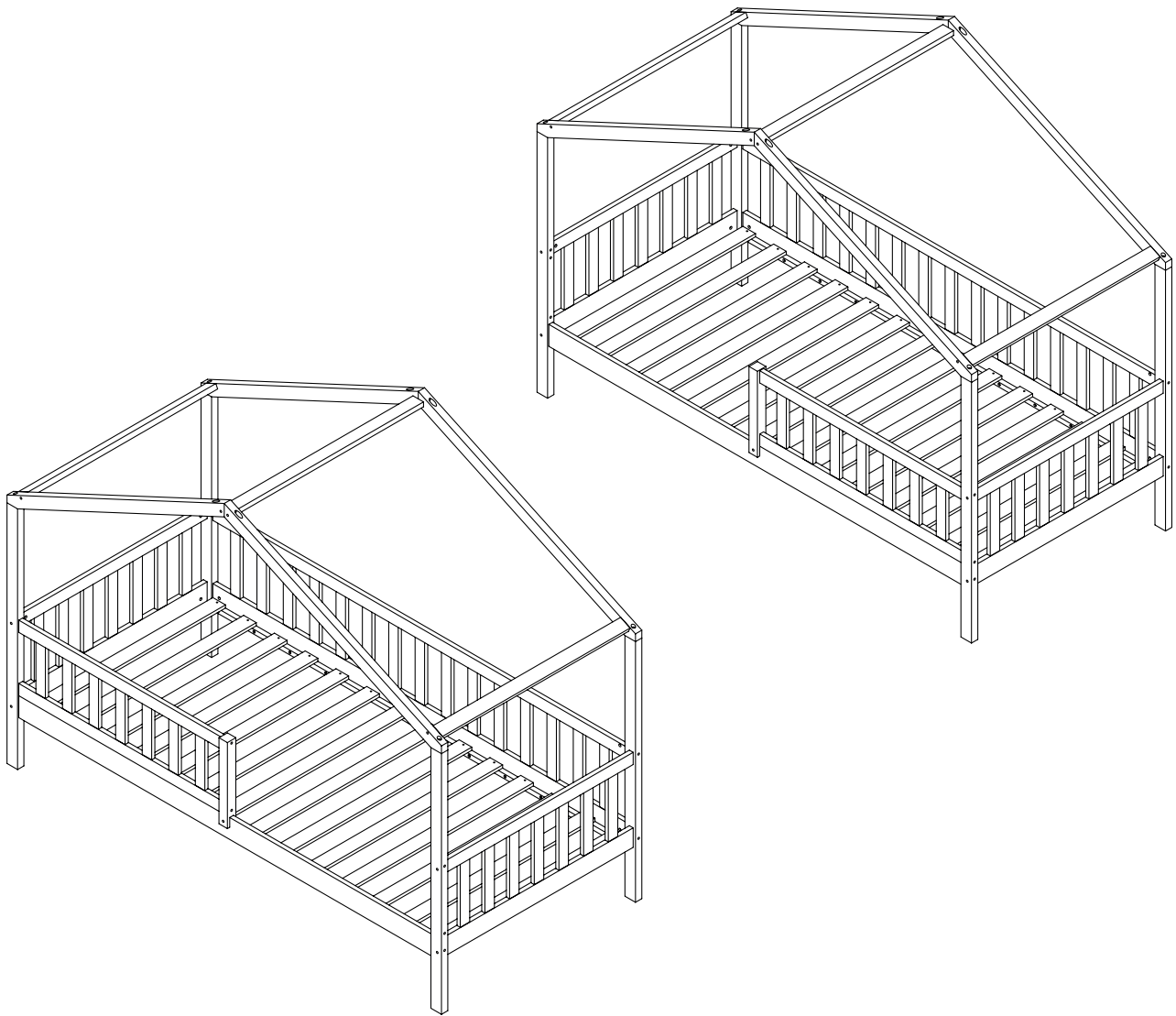
14





16

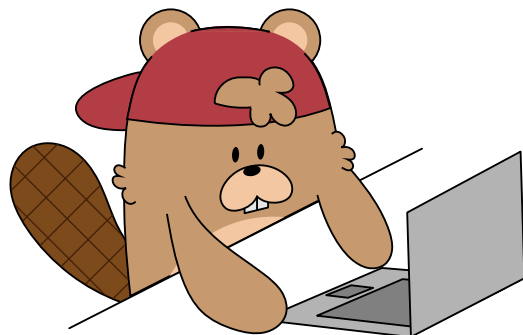
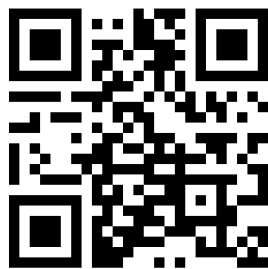
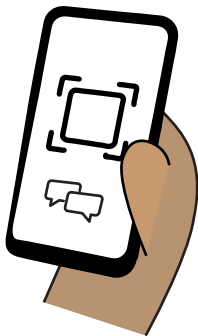




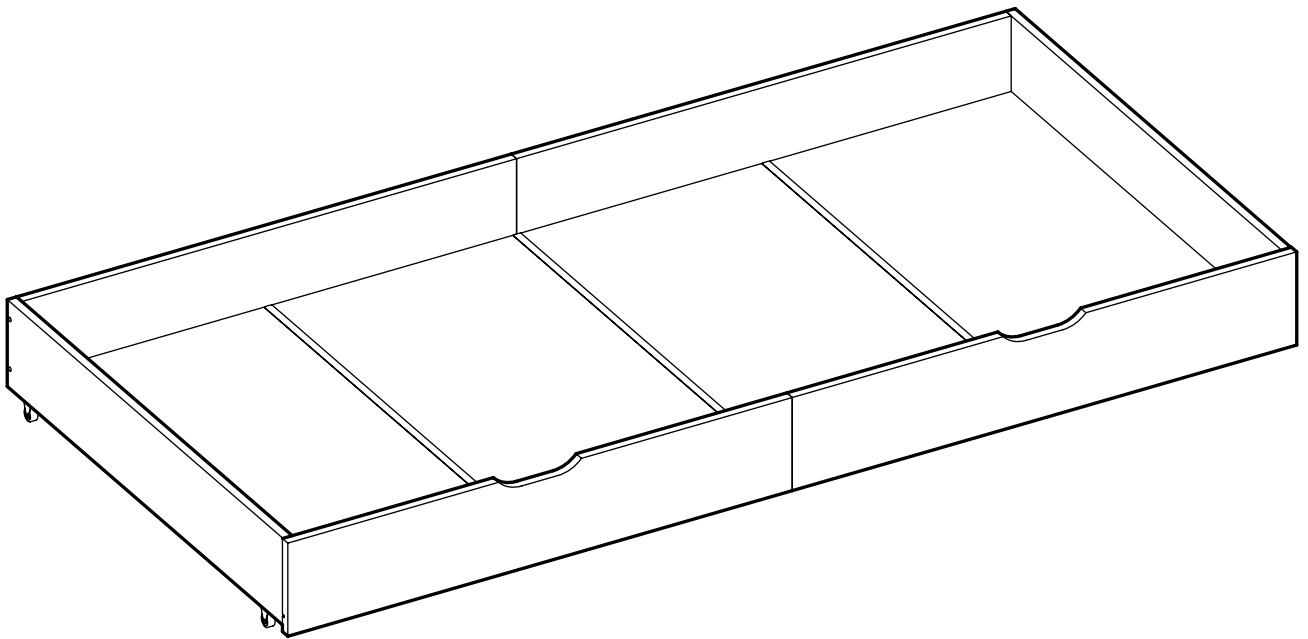
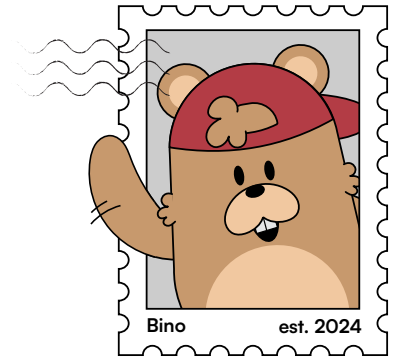
Fragen?

Ich bin für Dich da!

Scanne den QR-Code oder schreib mir an service@bela-living.de.
Gemeinsam kriegen wir jedes Problem gelöst!

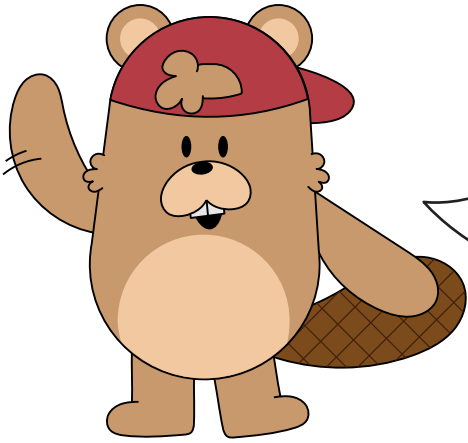


Bella
bing



Schublade

Für Kinderbett 90 x 200 cm



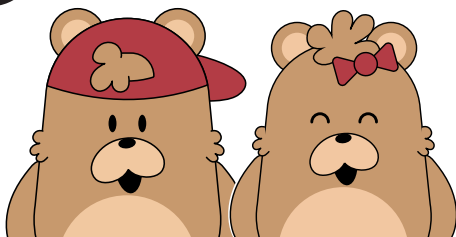
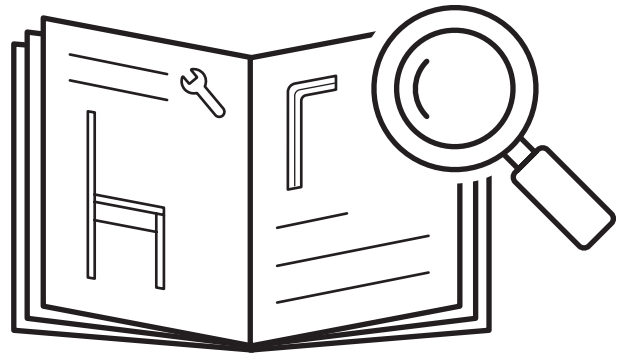
Hey,

ich freue mich, dass Du Dich für mein Produkt entschieden hast. Beachte die kommenden Hinweise, um den Aufbau problemlos zu gestalten.

Viel Spaß mit Deinem Produkt!

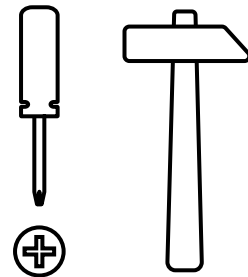
50%

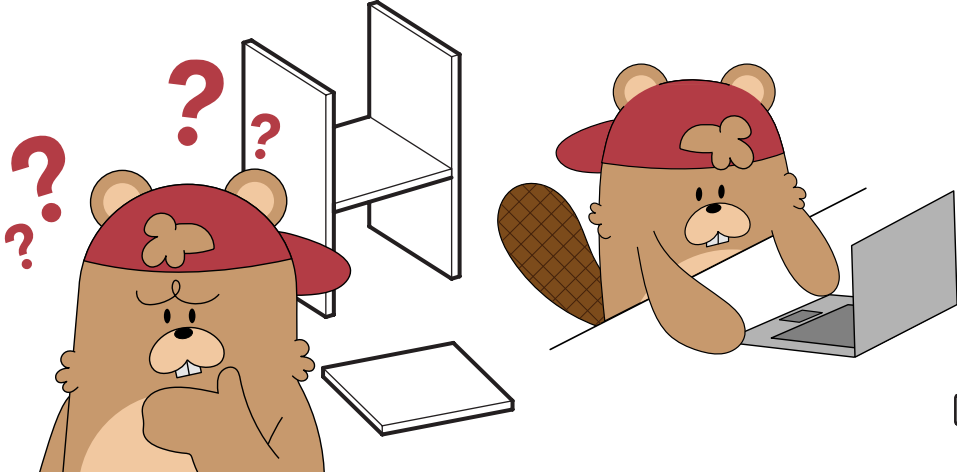
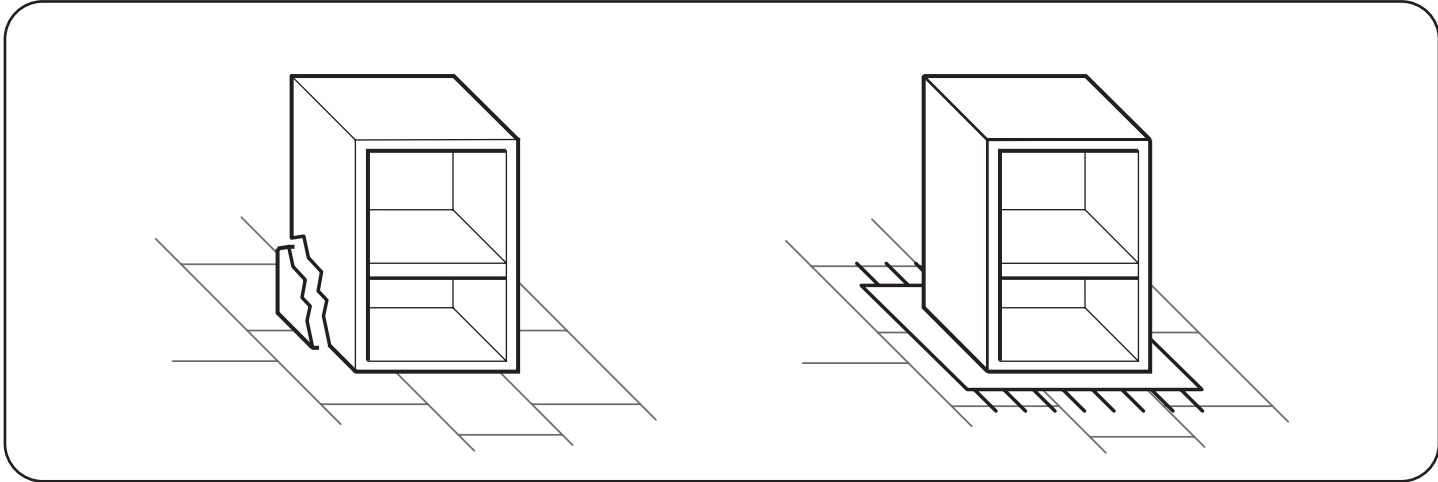
weniger Fehler beim Aufbau durch sorgfältiges Lesen der Anleitung



30-45


min



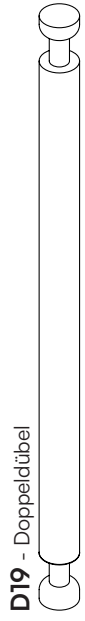


Fragen?

Ich bin für Dich da!

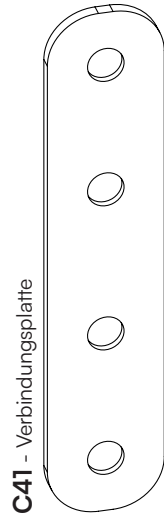


✉ service@bela-living.de



D19 - Doppeldübel

4x



C41 - Verbindungsplatte

4x



W66 - Schraube 7 x 50

4x



C30 - Einschraubdübel

12x



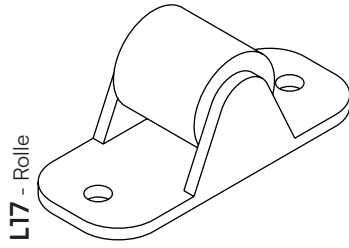
C10 - Exzenterverschluss

20x



D10 - Dübel 8 x 30

24x



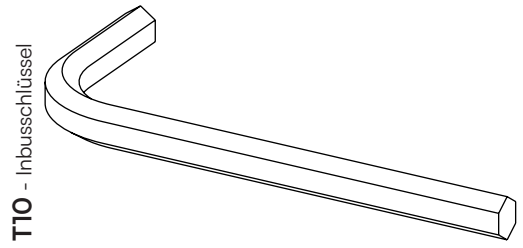
L17 - Rolle

6x



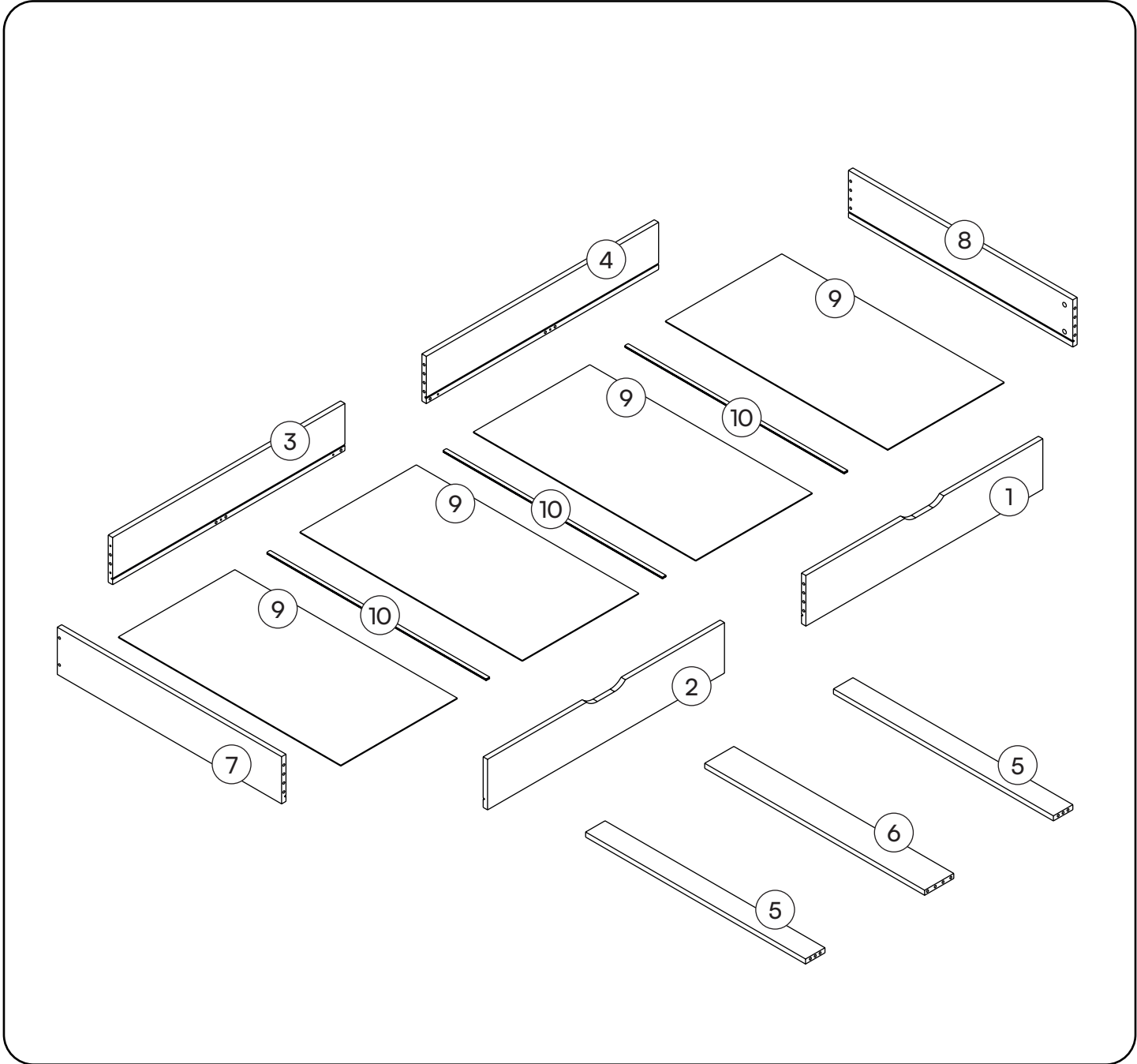
W16 - Schraube 3 x 14

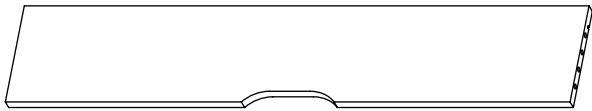
28x



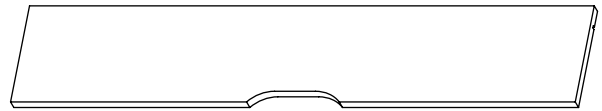
T10 - Inbusschlüssel

1x

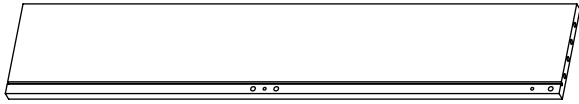




1 Schubladenfront, rechts
1x



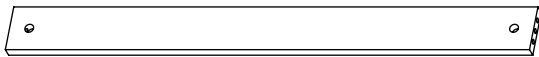
2 Schubladenfront, links
1x



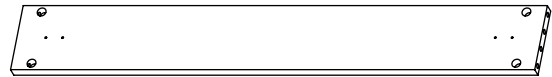
3 Schubladenrückwand, links
1x



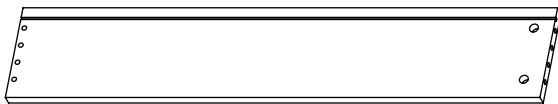
4 Schubladenrückwand, rechts
1x



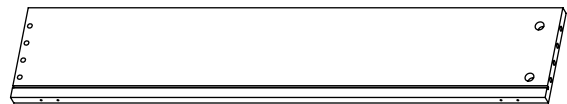
5 Schubladenleiste, schmal
2x



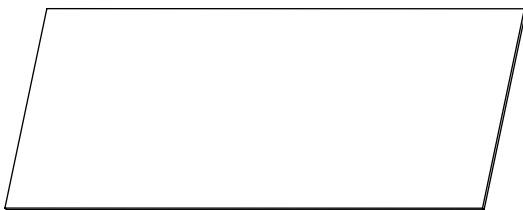
6 Schubladenleiste, breit
1x



7 Schubladenseite, links
1x



8 Schubladenseite, rechts
1x



9 Schubladenboden
4x

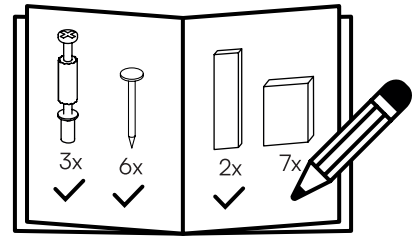


10 Verbindungsleiste
3x

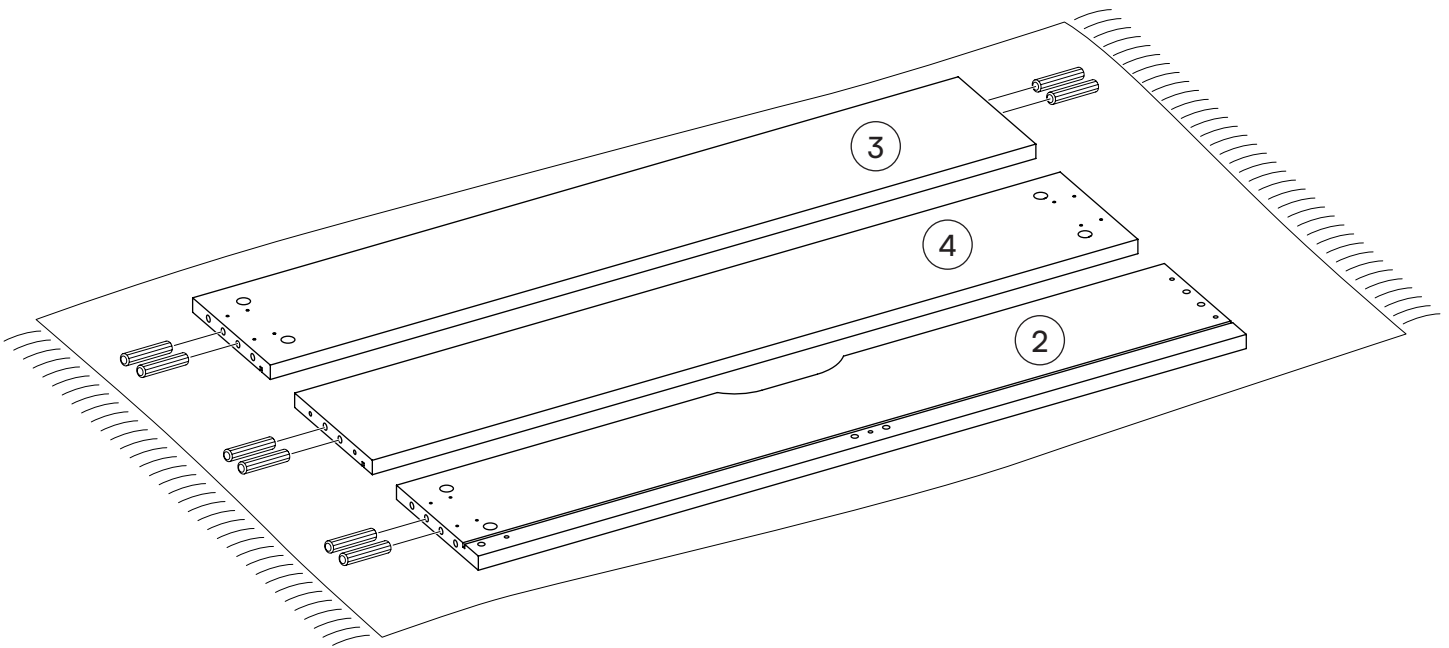
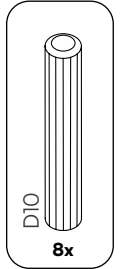
Ein letzter Check:

Bitte überprüfe, ob Du alle Teile hast.

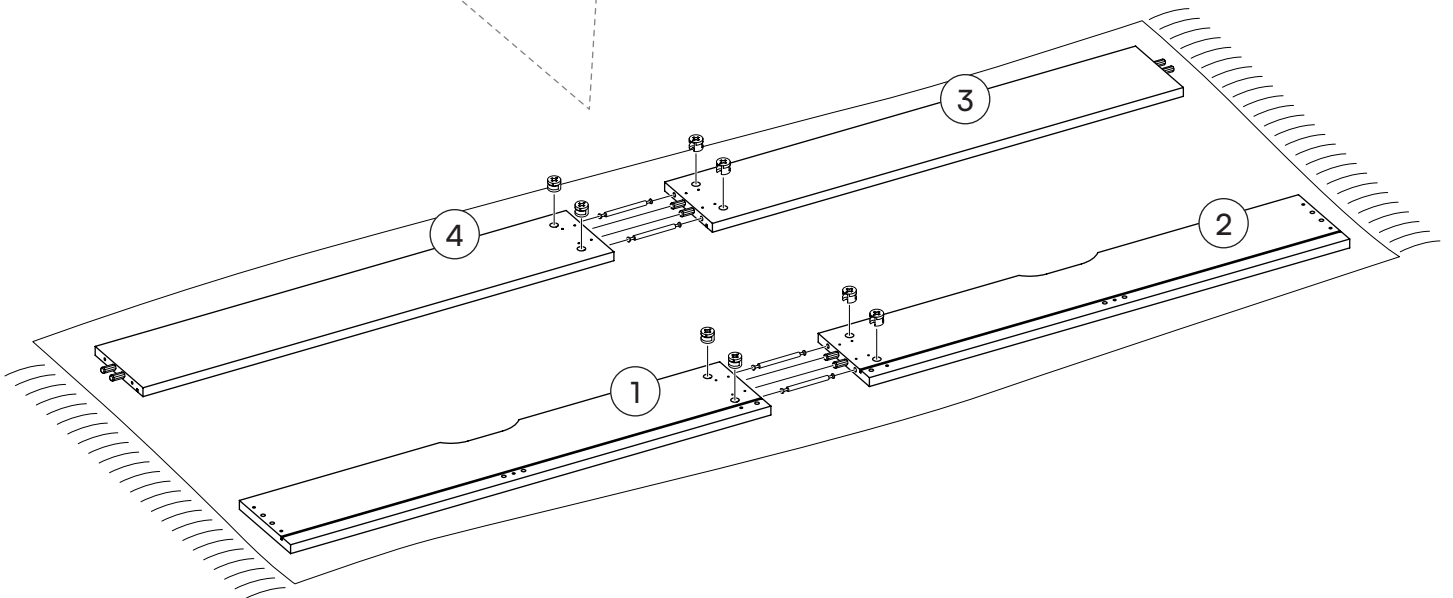
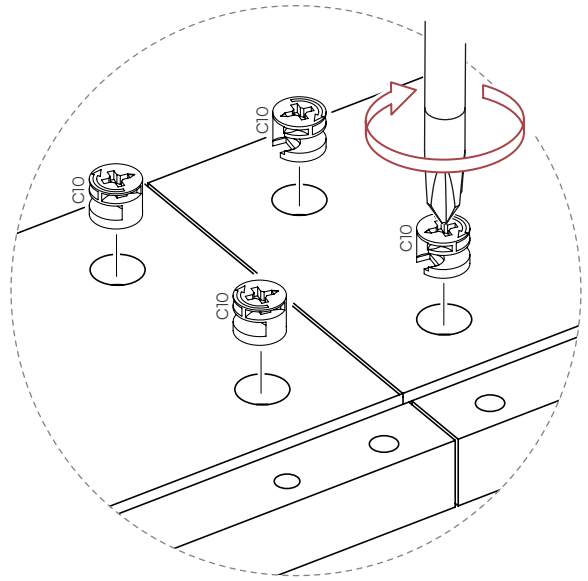
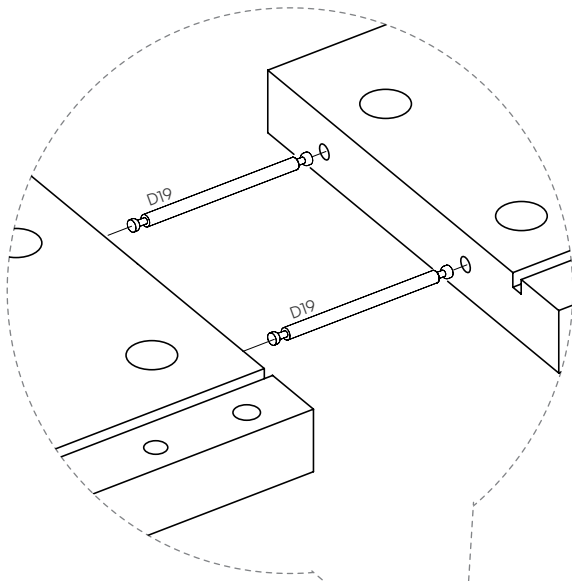
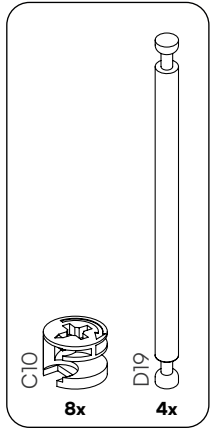
Viel Spaß beim Aufbau!



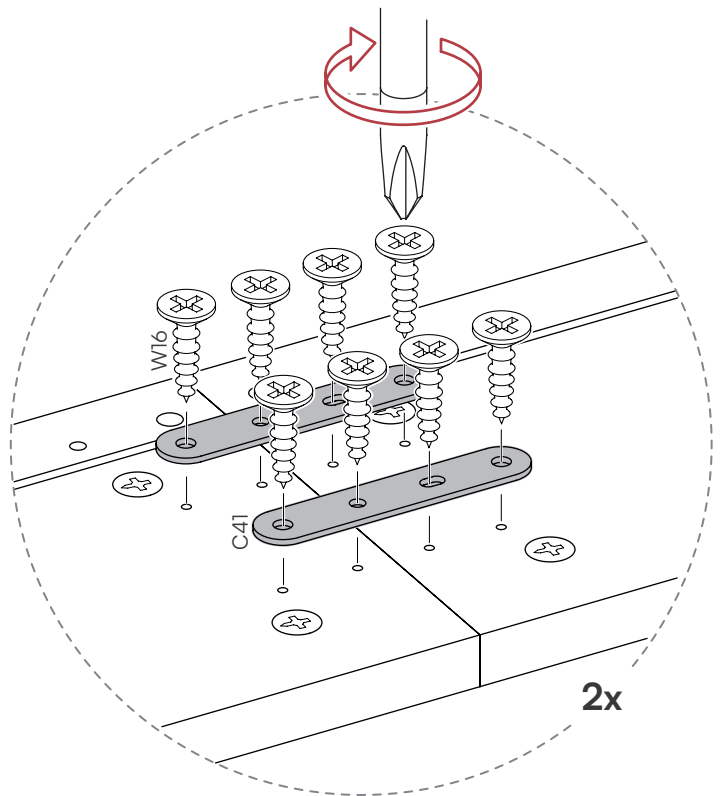
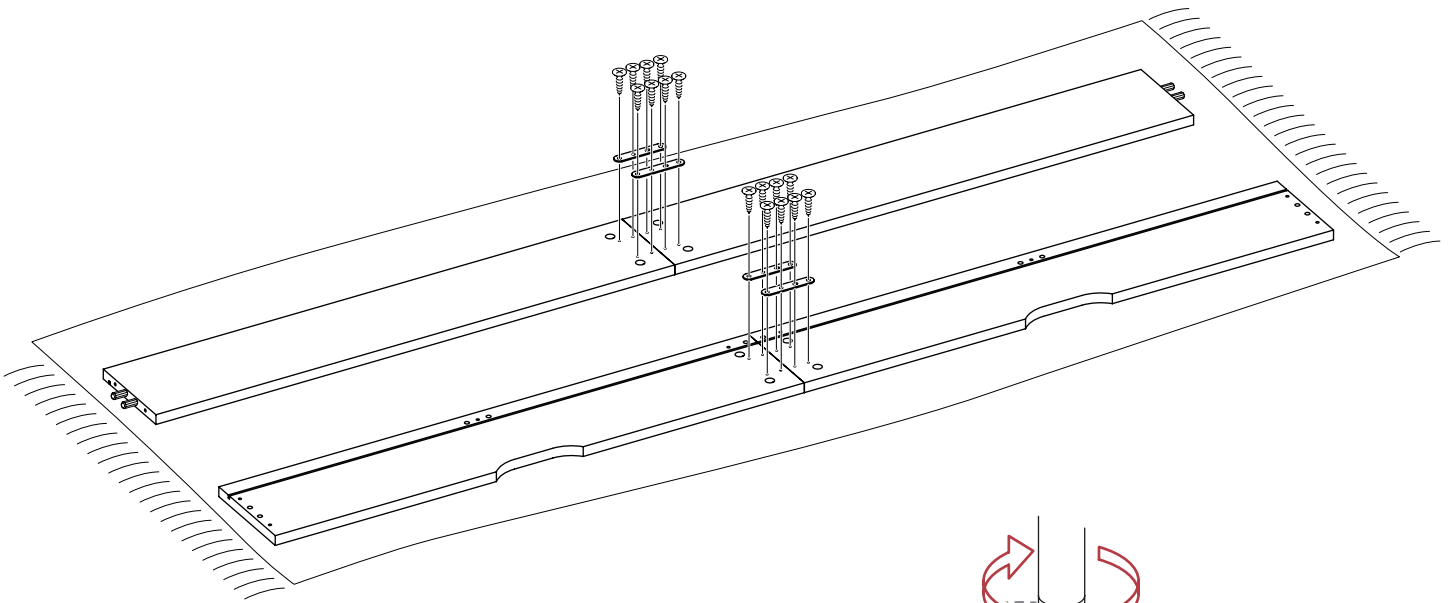
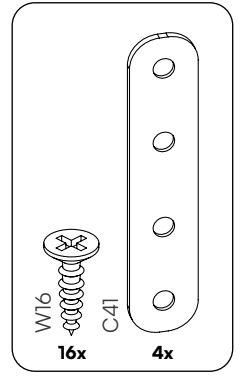
1



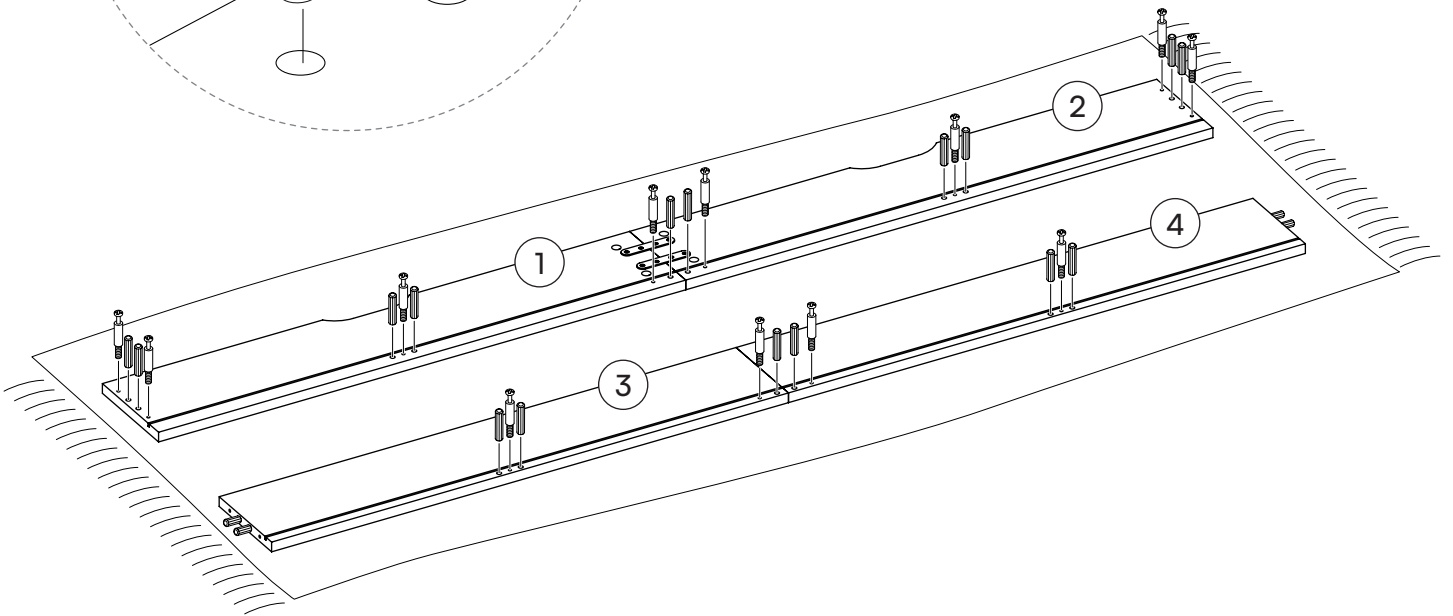
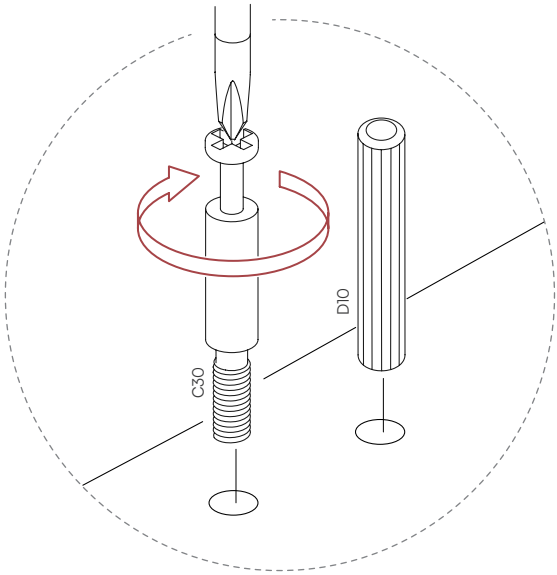
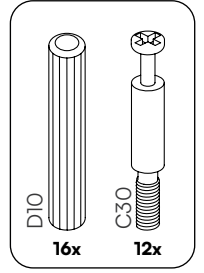
2



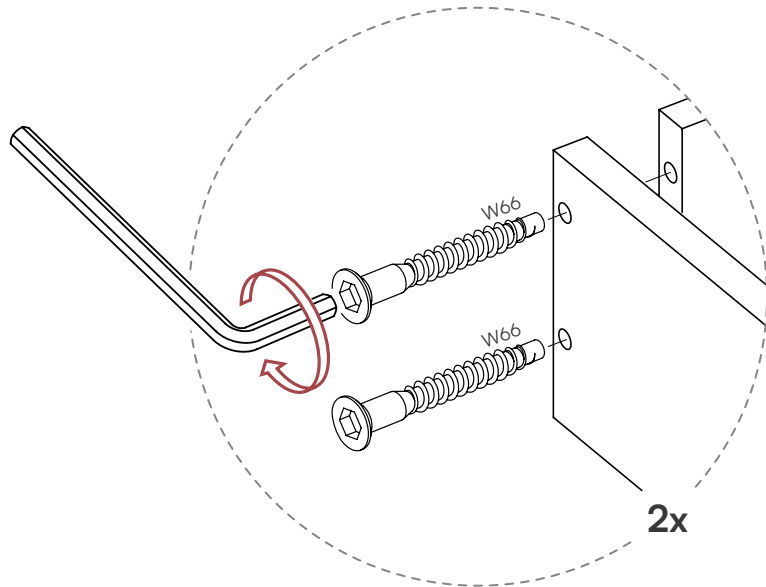
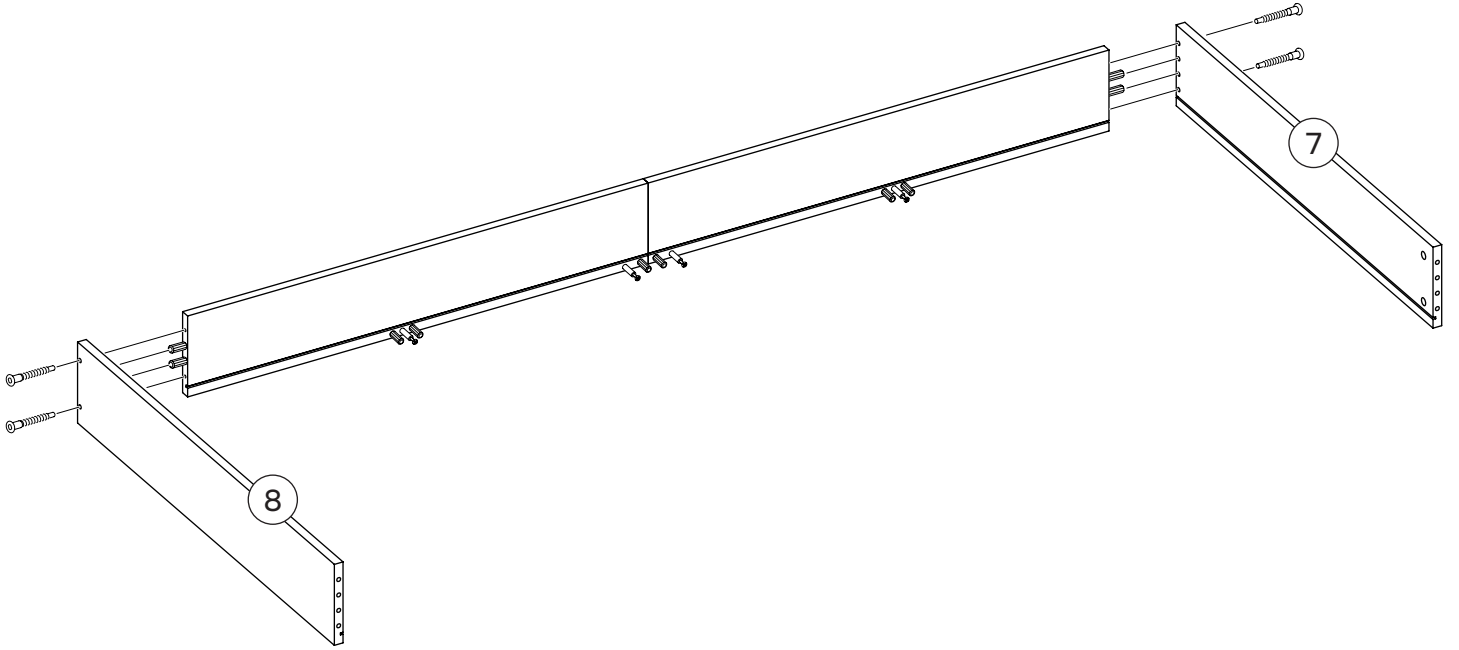
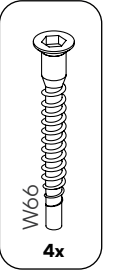
3



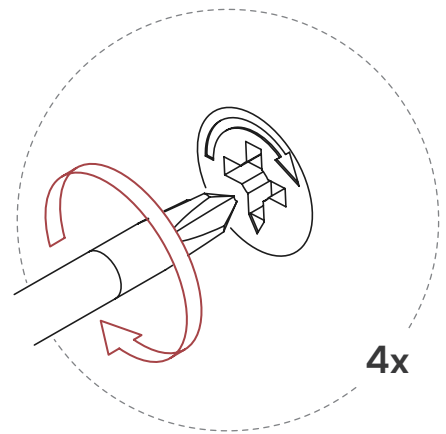
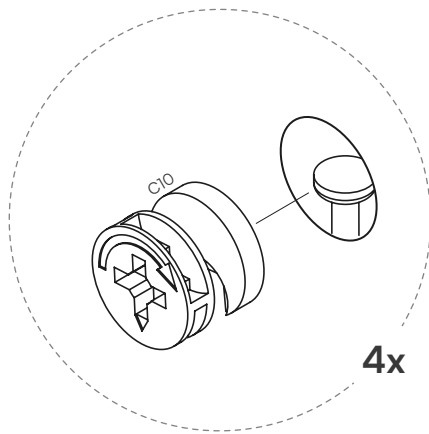
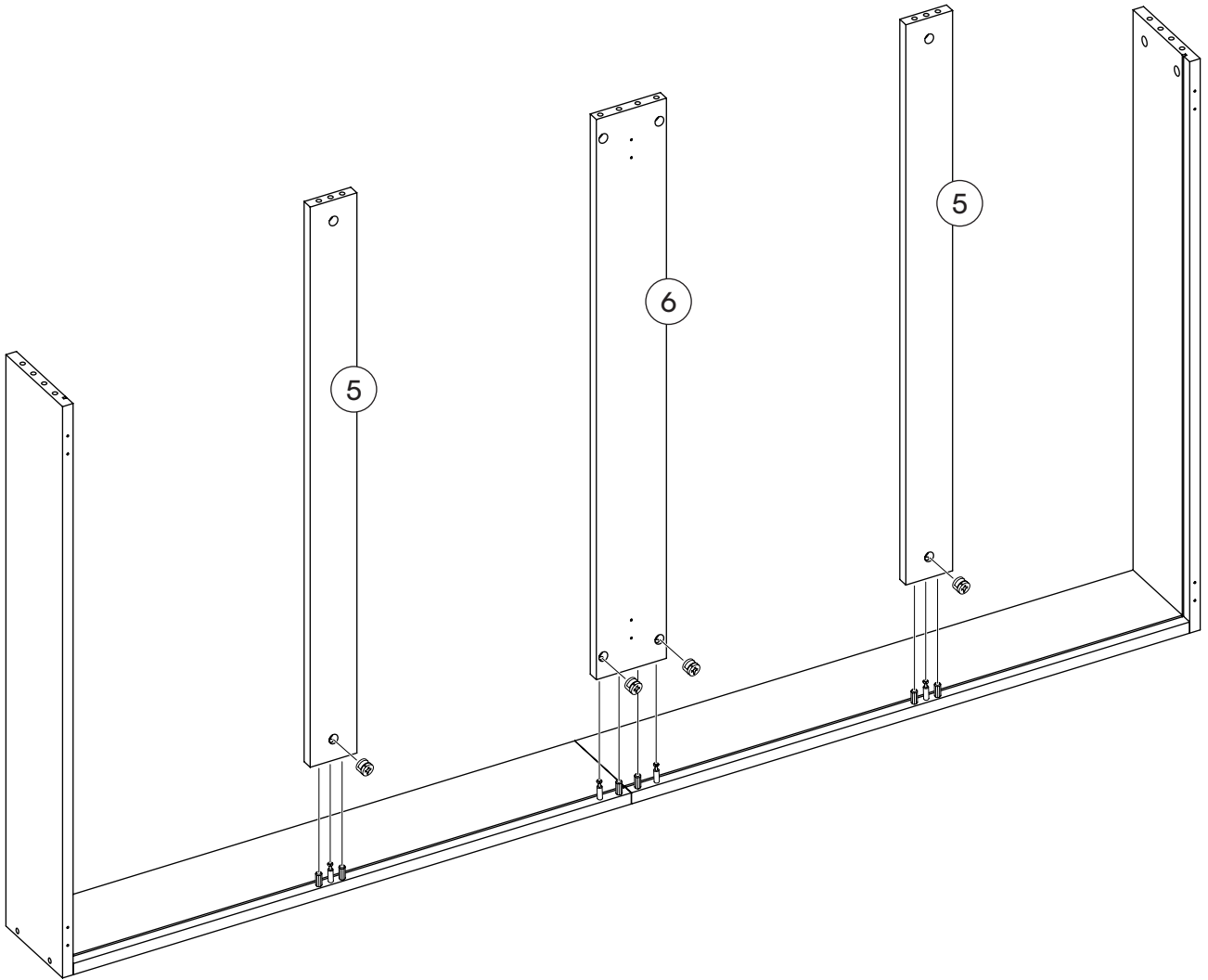
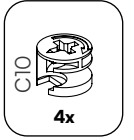
4



5

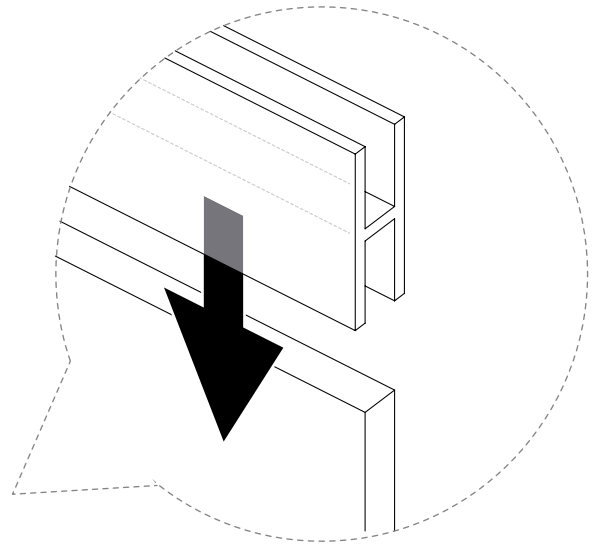
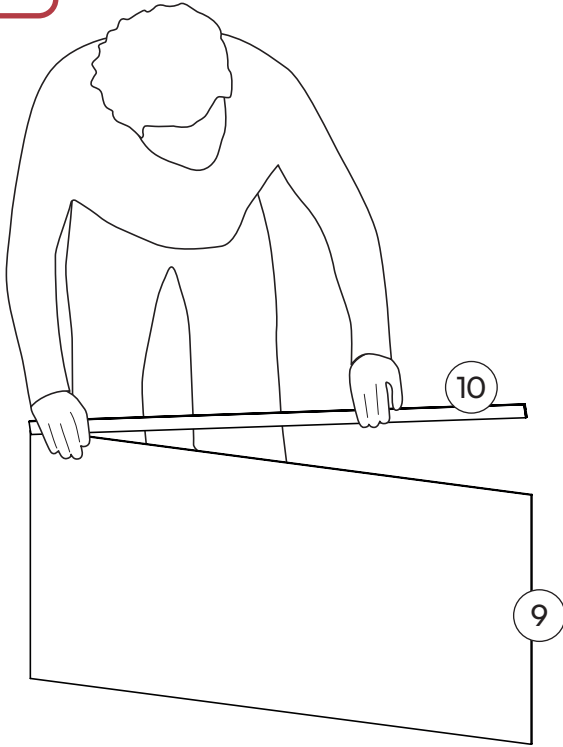


6

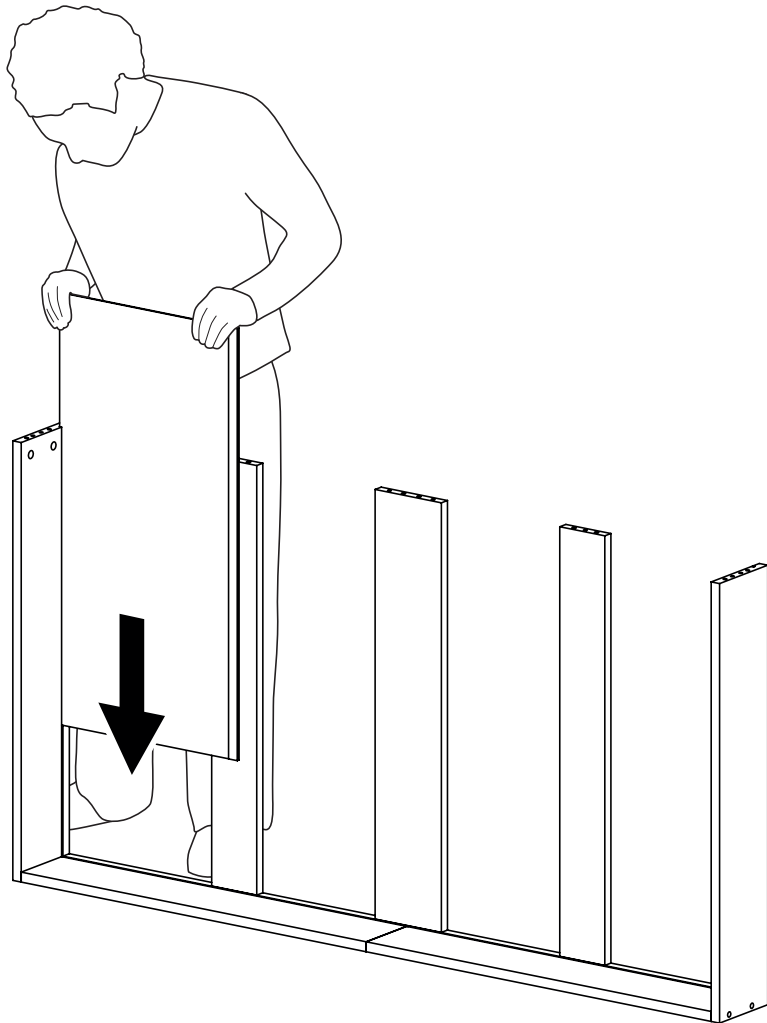


7

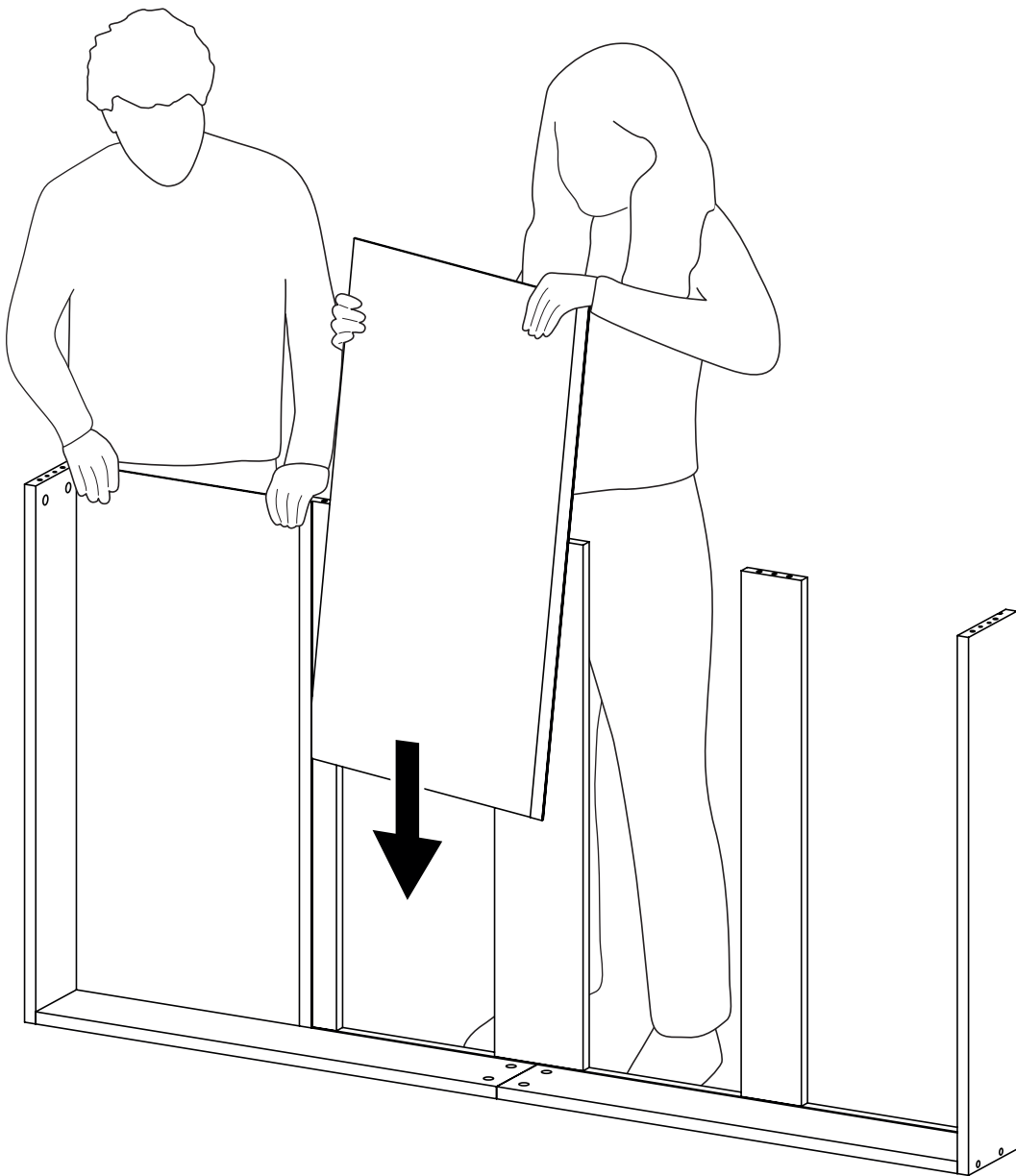
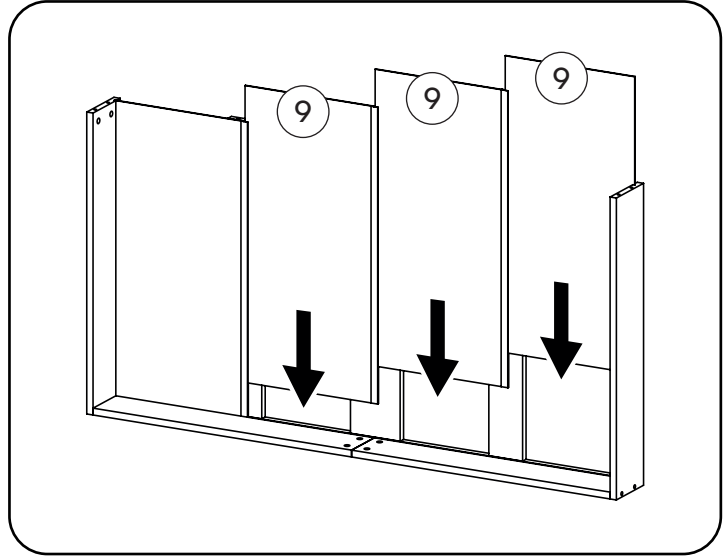
3x



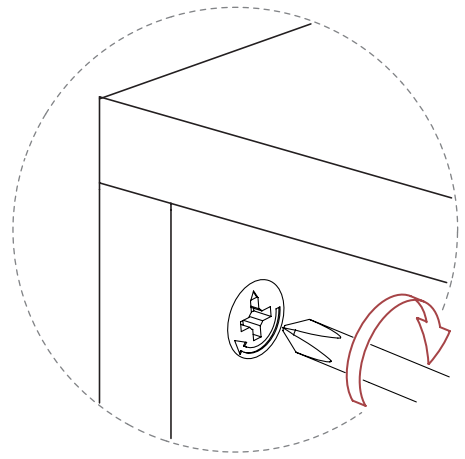
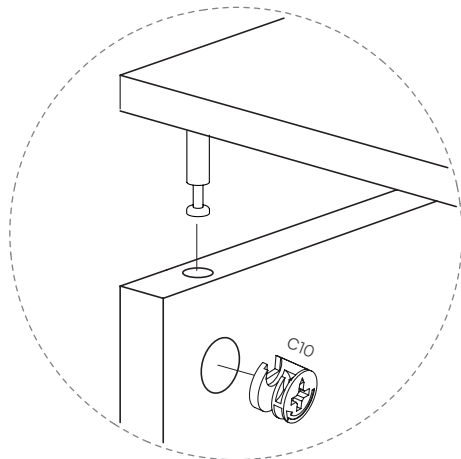
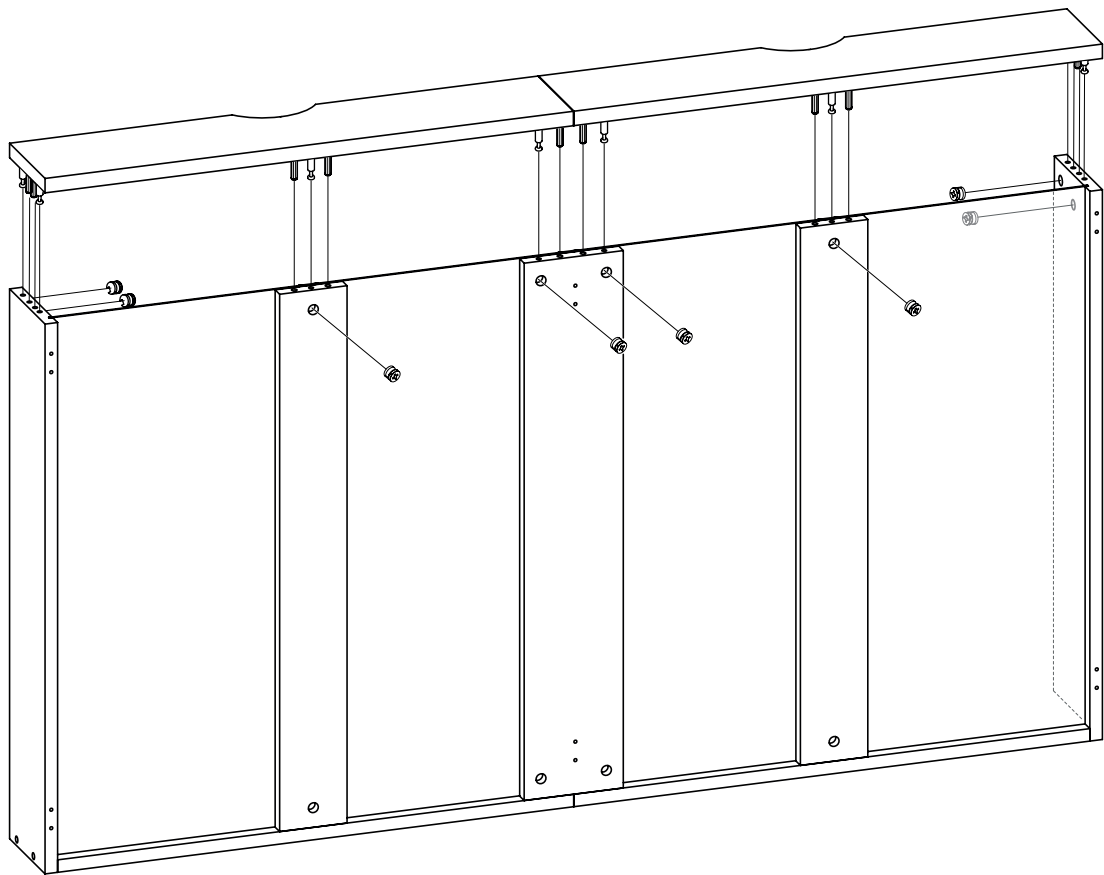
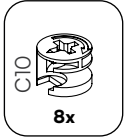
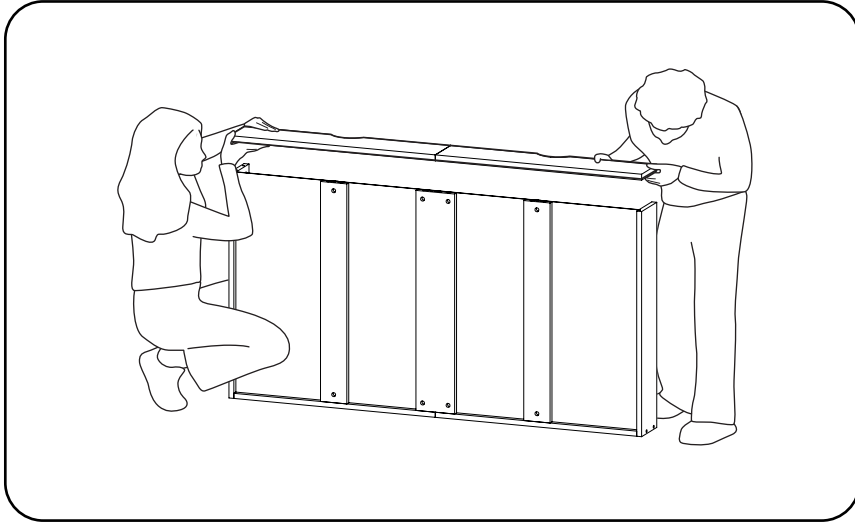
8

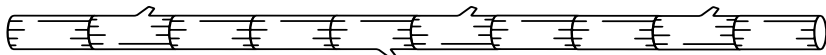
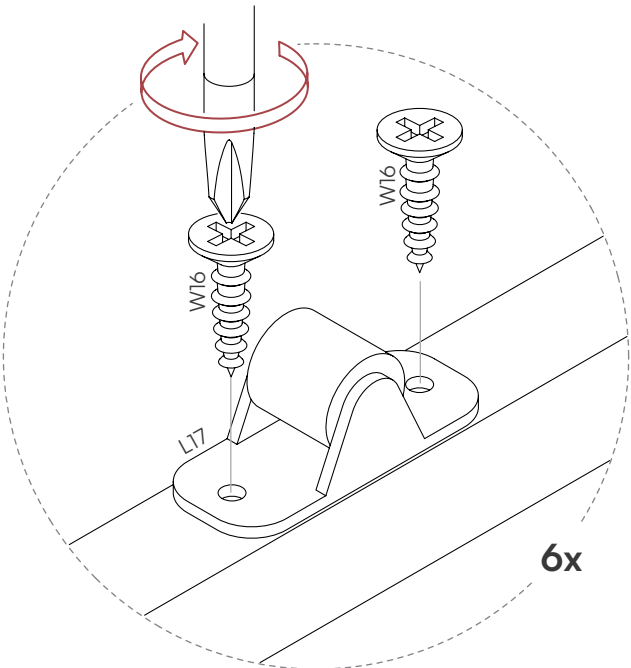
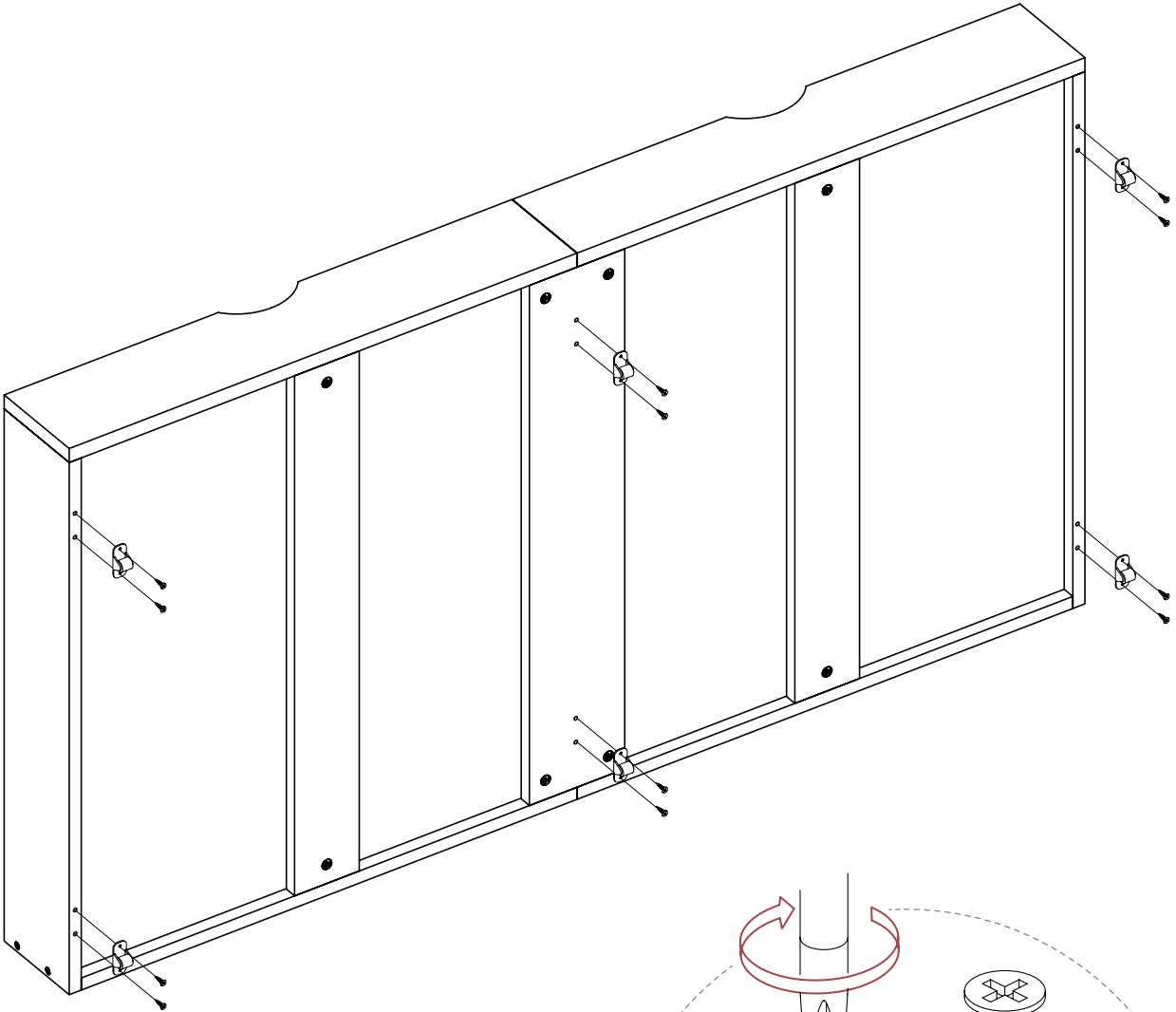
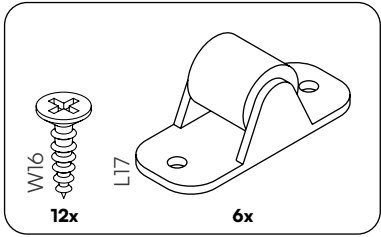


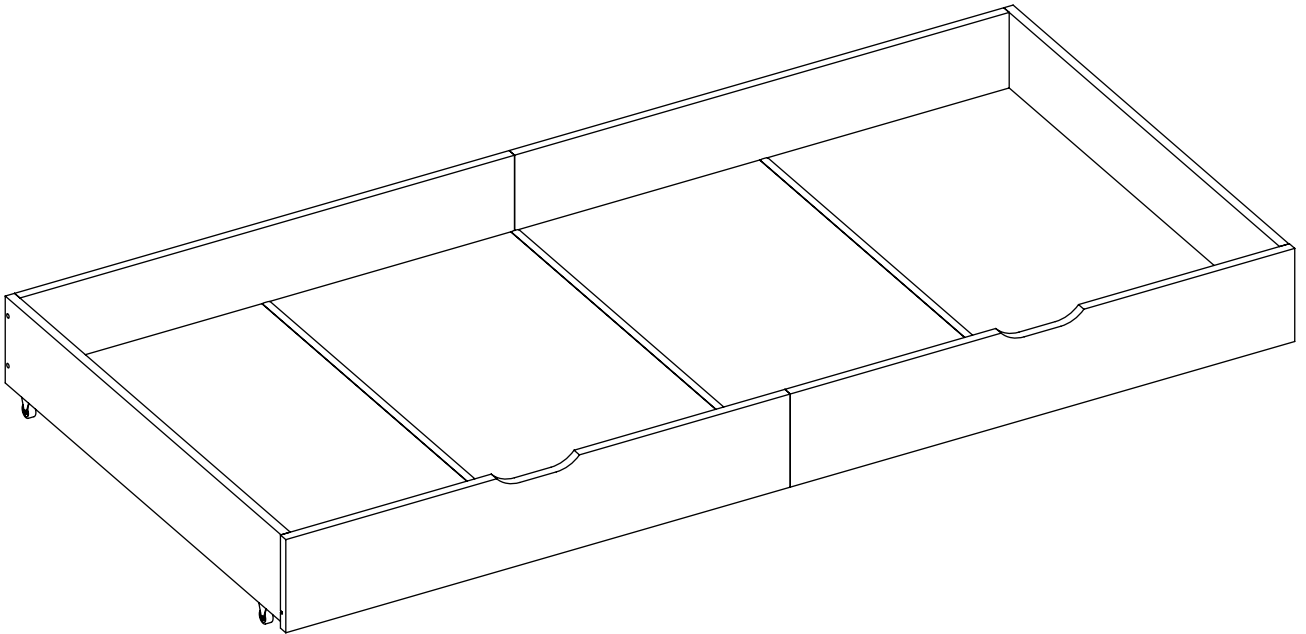
9



10







Fragen?

Ich bin für Dich da!

Scanne den QR-Code oder schreib mir an service@bela-living.de.
Gemeinsam kriegen wir jedes Problem gelöst!

