

Bellamio

Aland
Dachschrägenregal



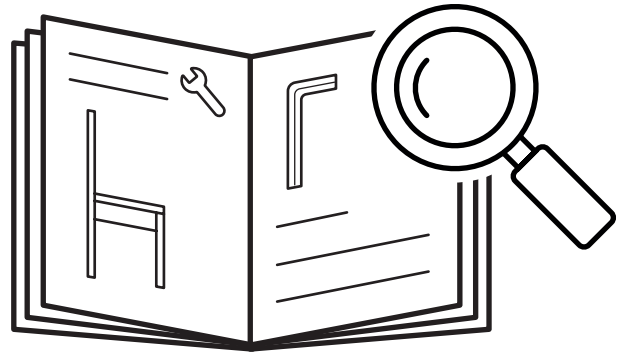
Hey,

wir freuen uns, dass Du Dich für unser Produkt entschieden hast. Beachte die kommenden Hinweise, um den Aufbau problemlos zu gestalten.

Viel Spaß mit Deinem Produkt!

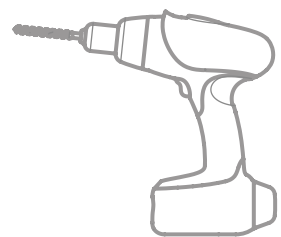
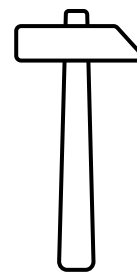
50%

weniger Fehler beim Aufbau durch sorgfältiges Lesen der Anleitung

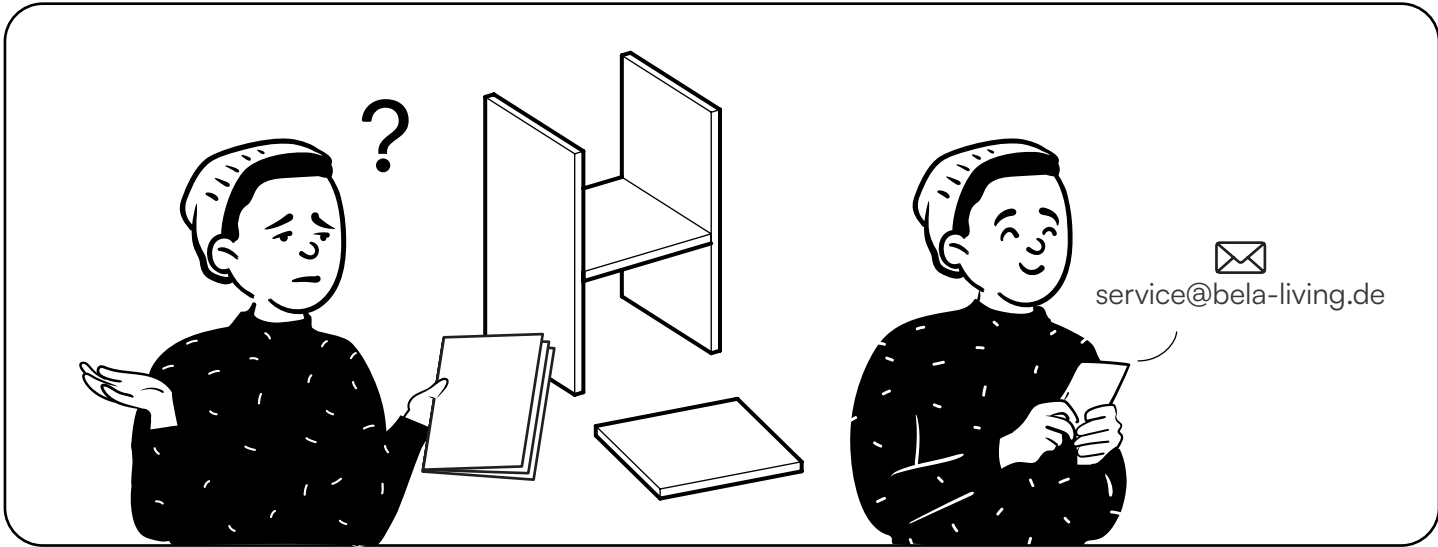
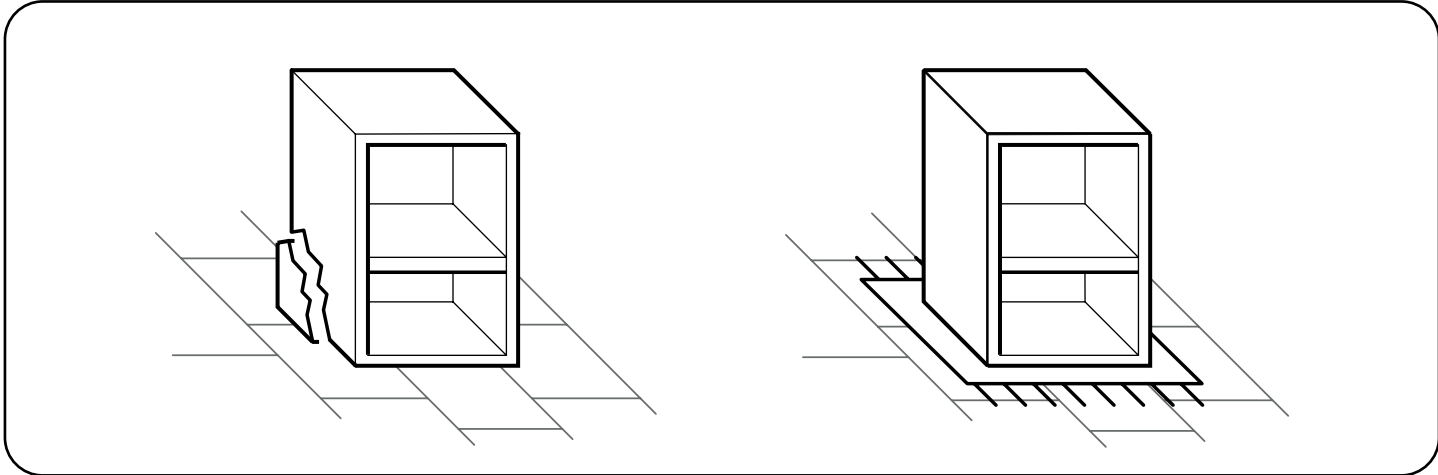


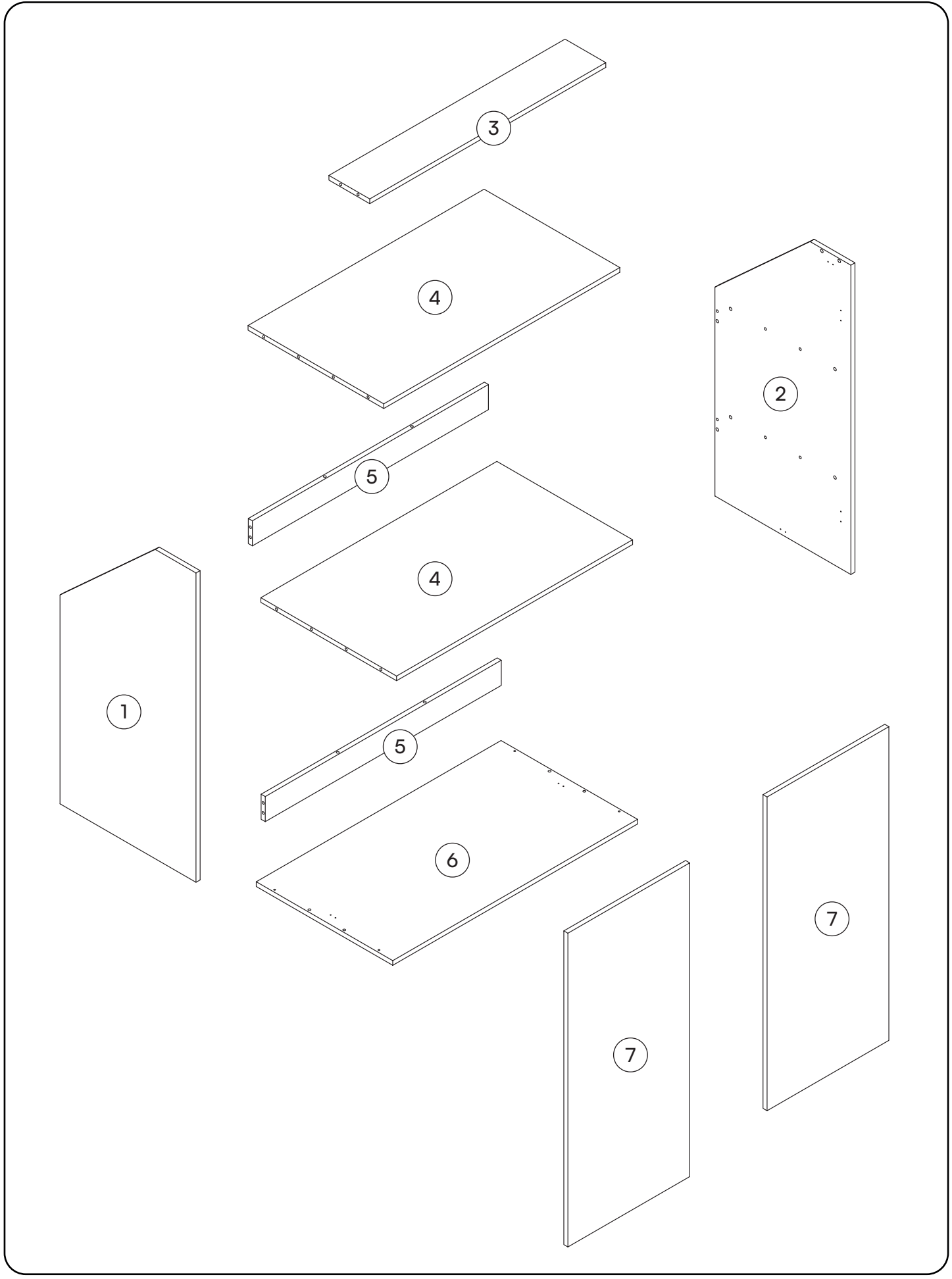
45-60

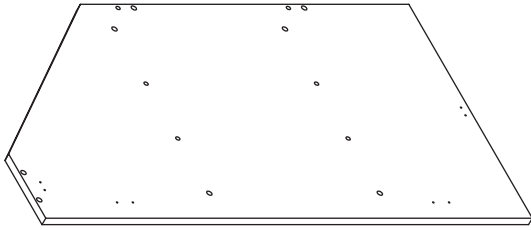
min



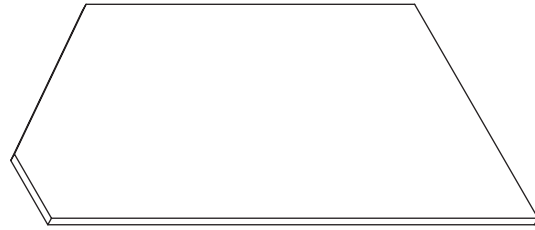
Optional







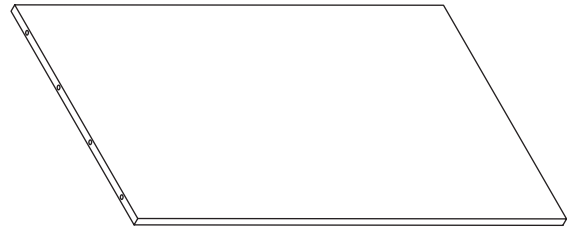
1 Seitenteil, links
1x



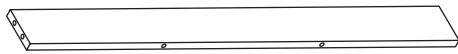
2 Seitenteil, rechts
1x



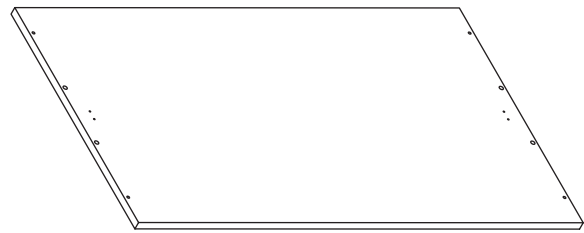
3 Oberboden
1x



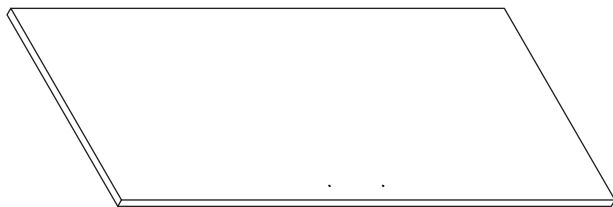
4 Zwischenboden
2x



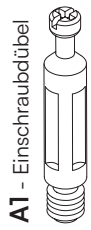
5 Passleiste
2x



6 Unterboden
1x



7 Tür
2x



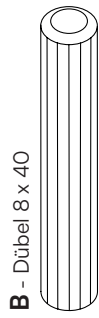
A1 - Einschraubdübel

20x



A2 - Exzenterverschluss

20x



B - Dübel 8 x 40

16x



C - Schraube 3,5 x 14

42x



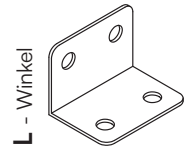
D - Schraube 3,5 x 35

6x



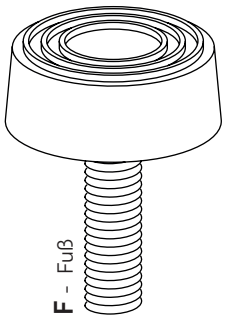
H - Wanddübel

2x



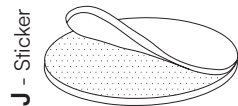
L - Winkel

4x



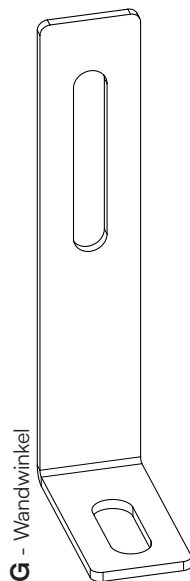
F - Fuß

5x



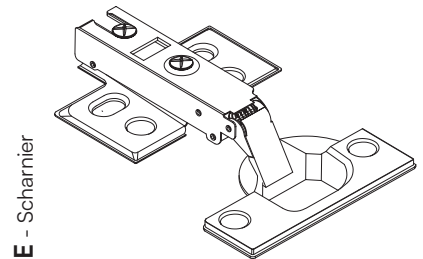
J - Sticker

20x



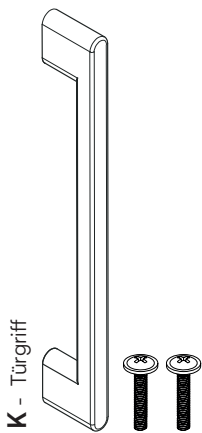
G - Wandwinkel

2x



E - Scharnier

4x



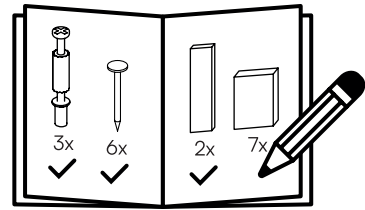
K - Türgriff

2x

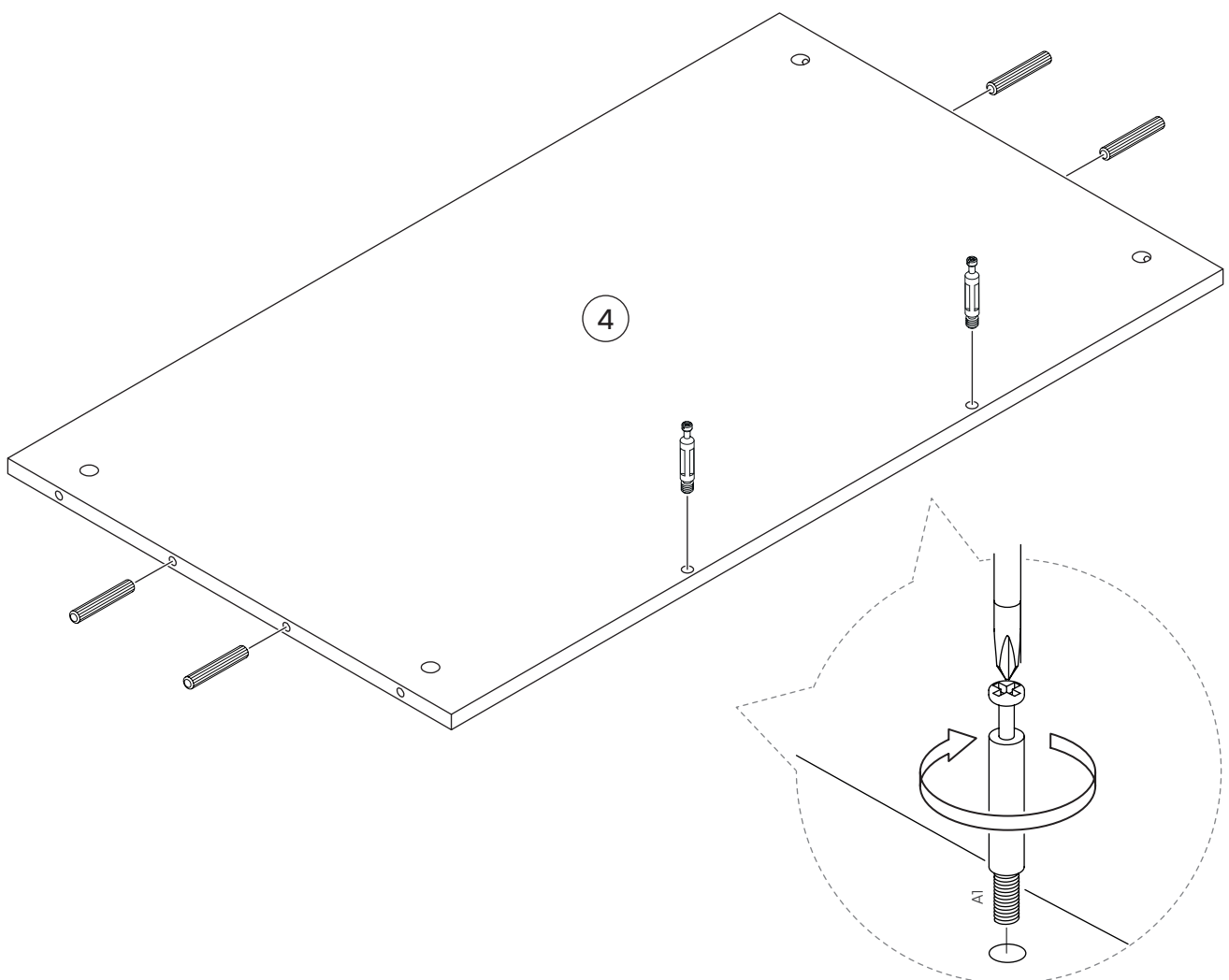
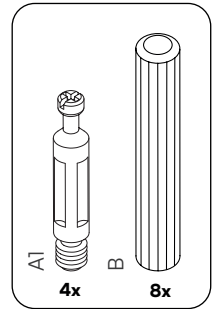
Ein letzter Check:

Bitte überprüfe, ob Du alle Teile hast.

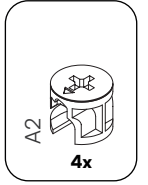
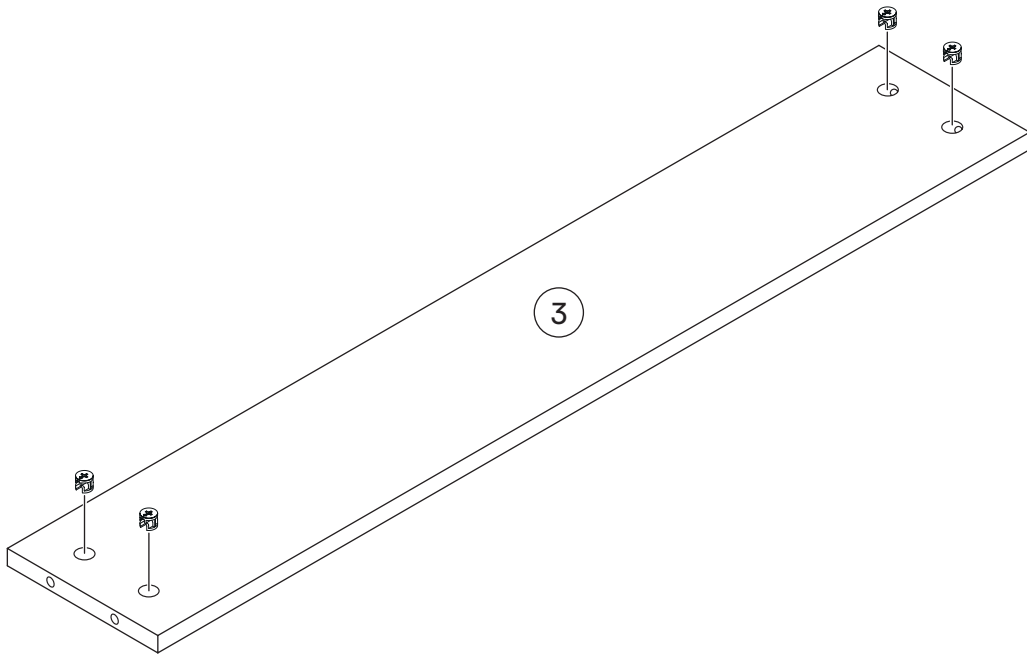
Viel Spaß beim Aufbau!



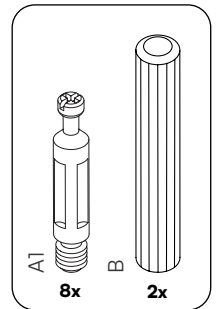
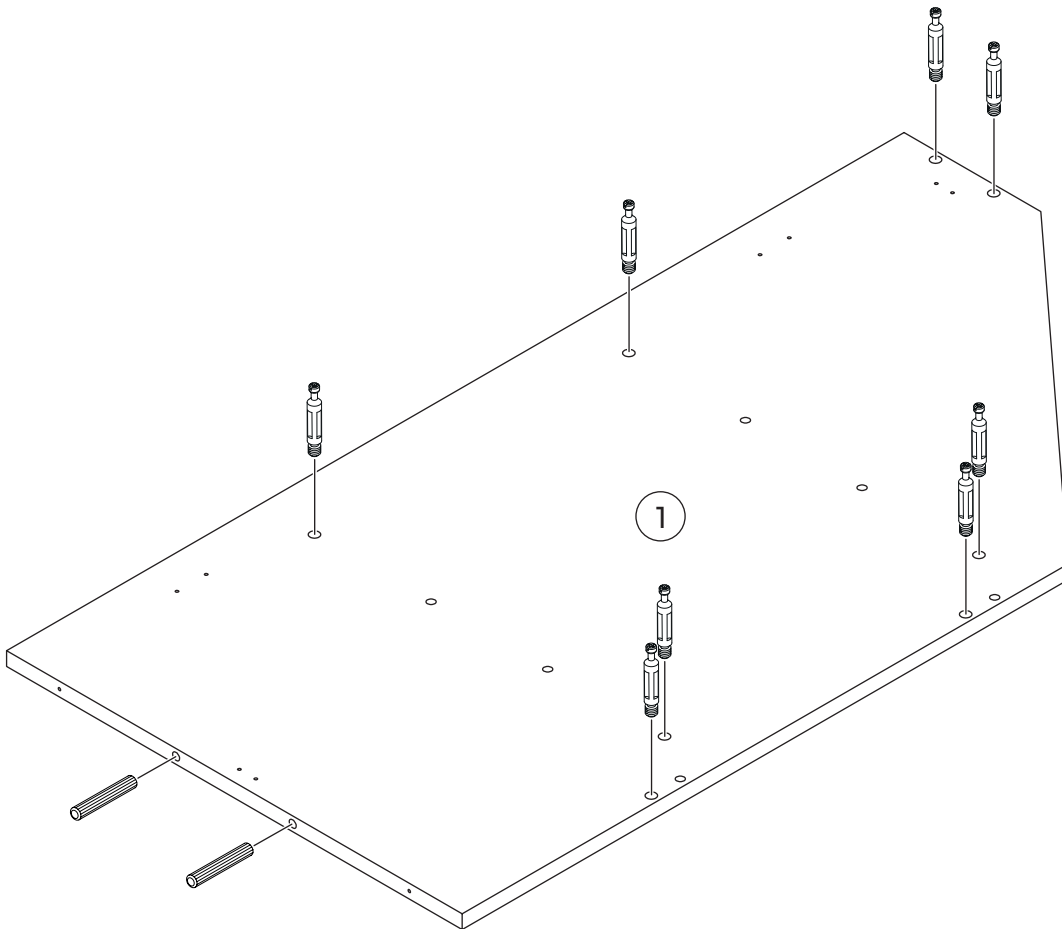
1 



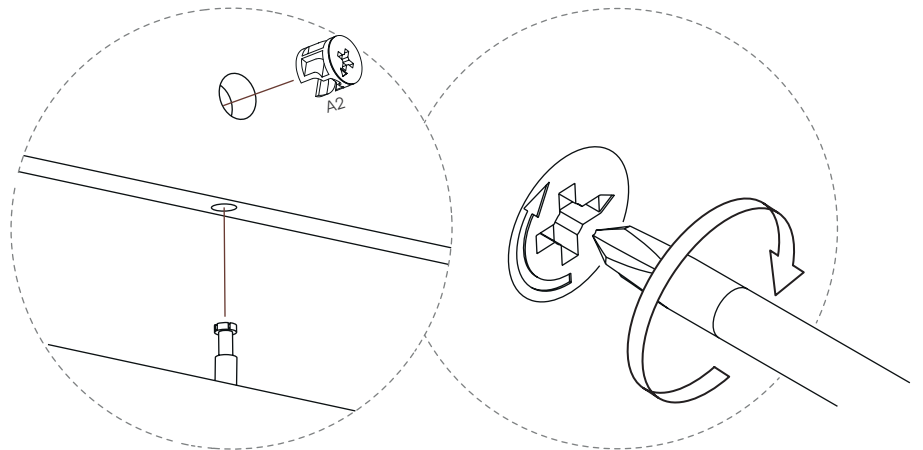
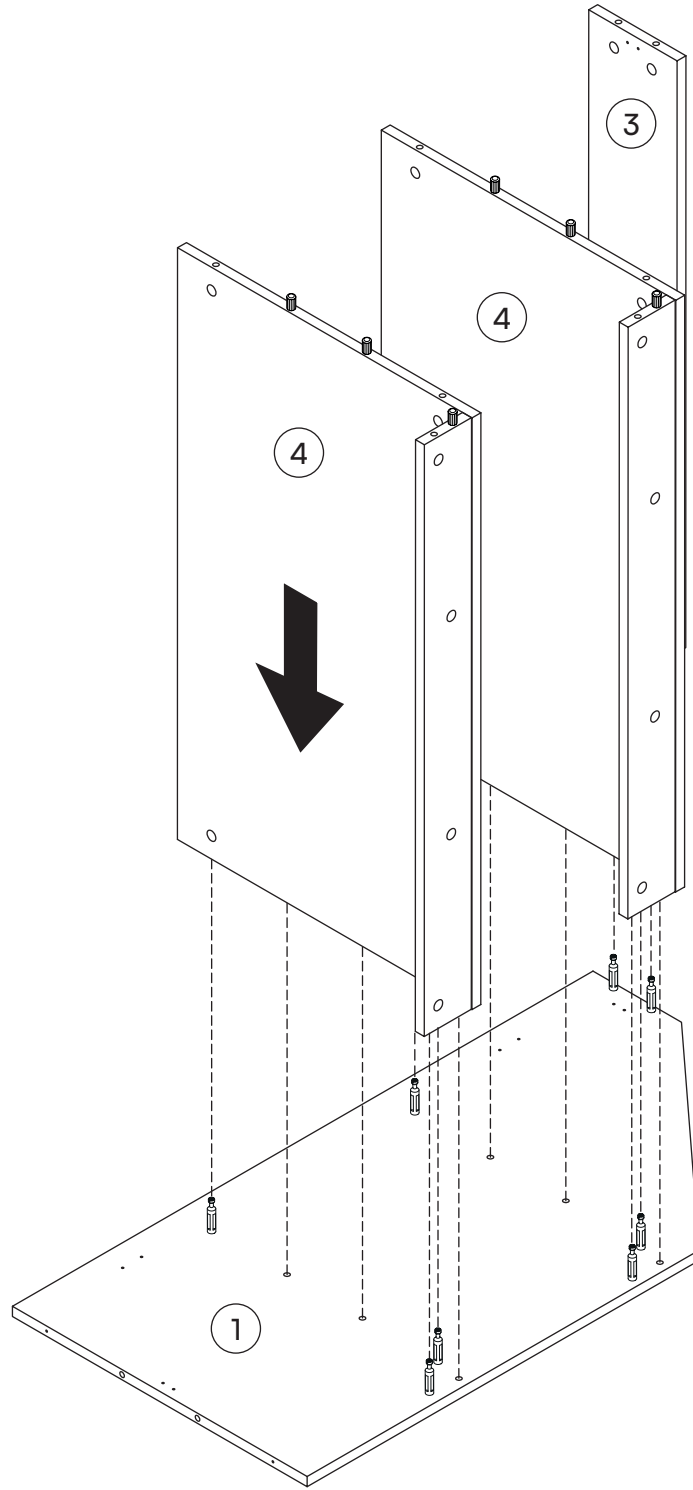
4



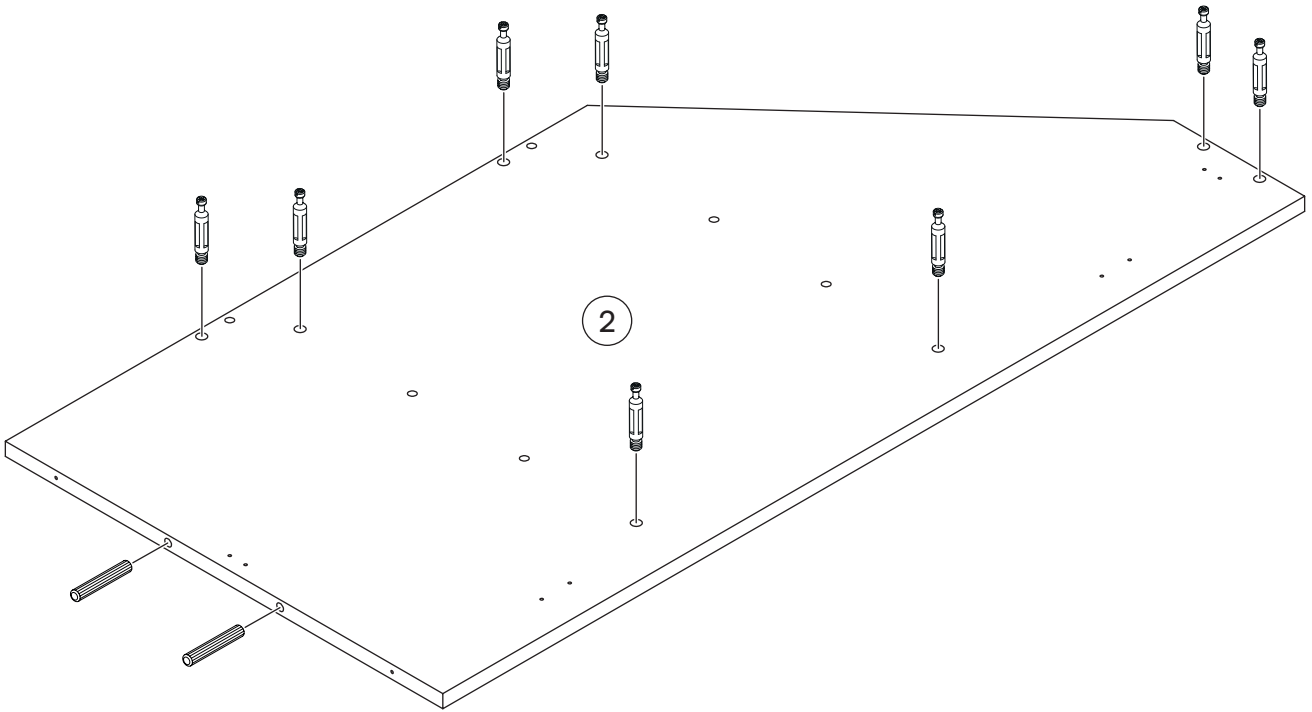
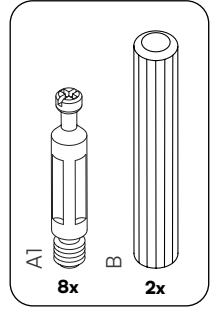
5



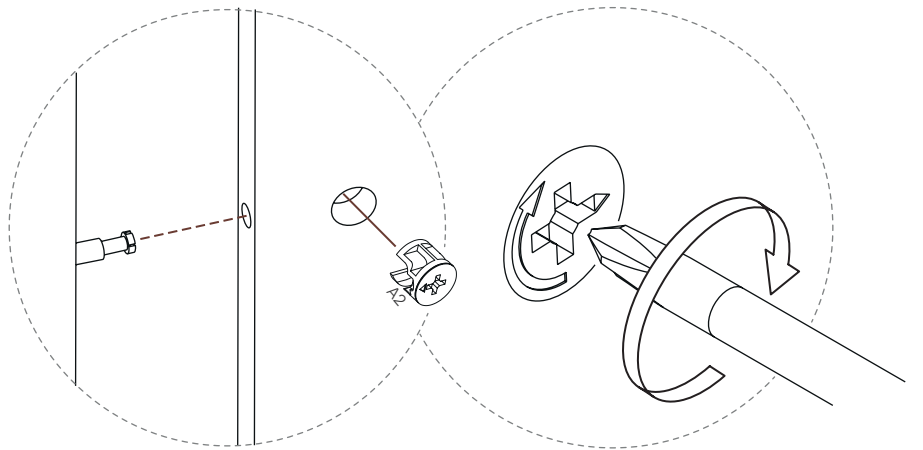
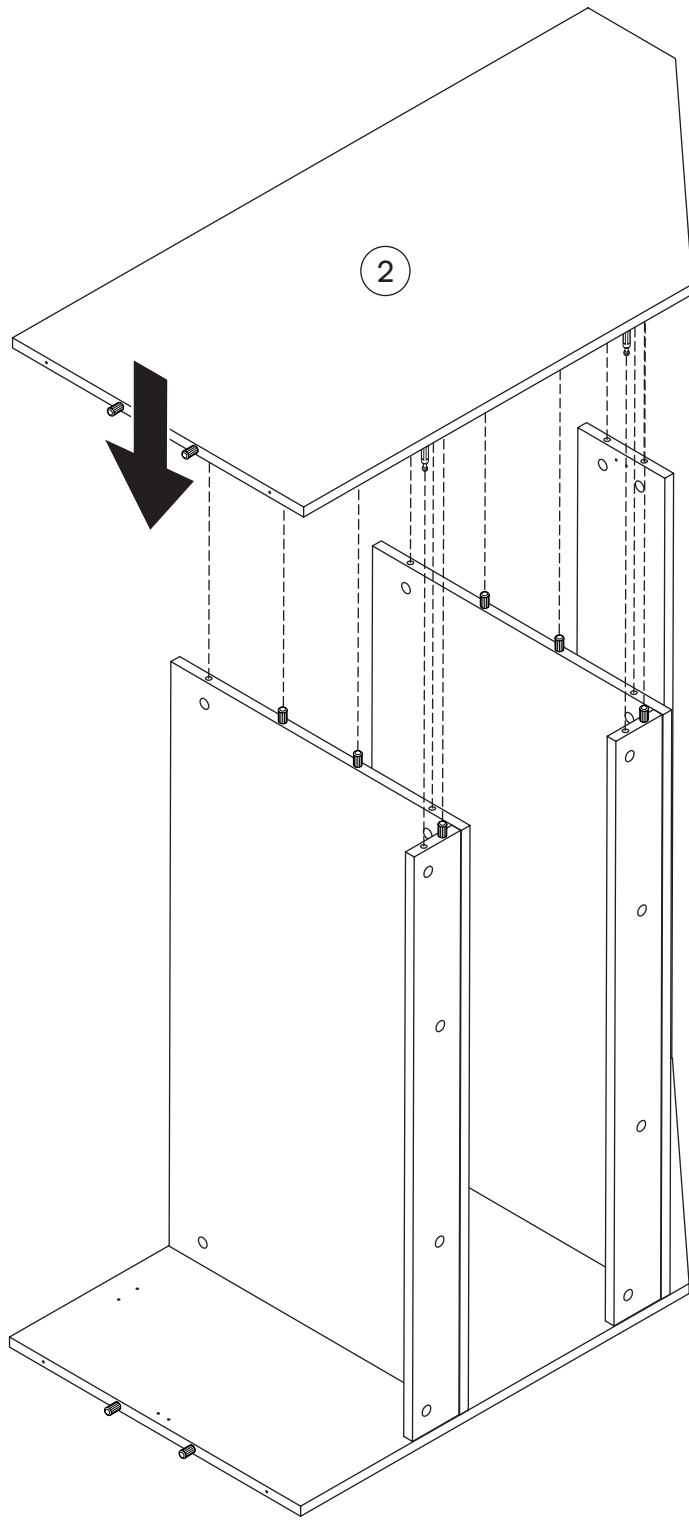
6



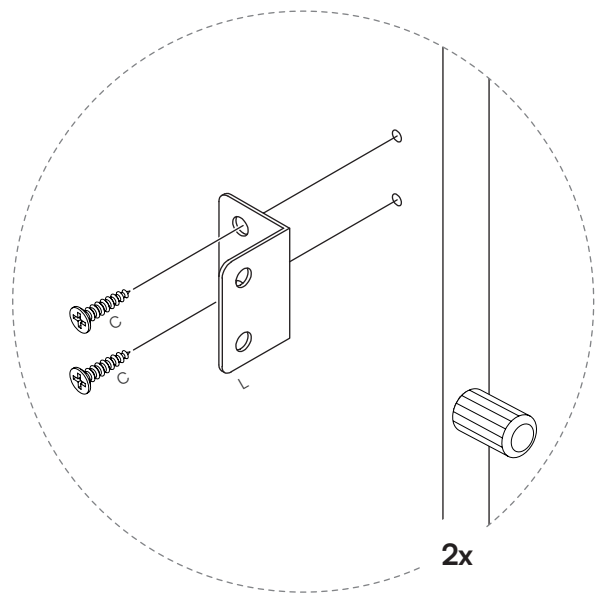
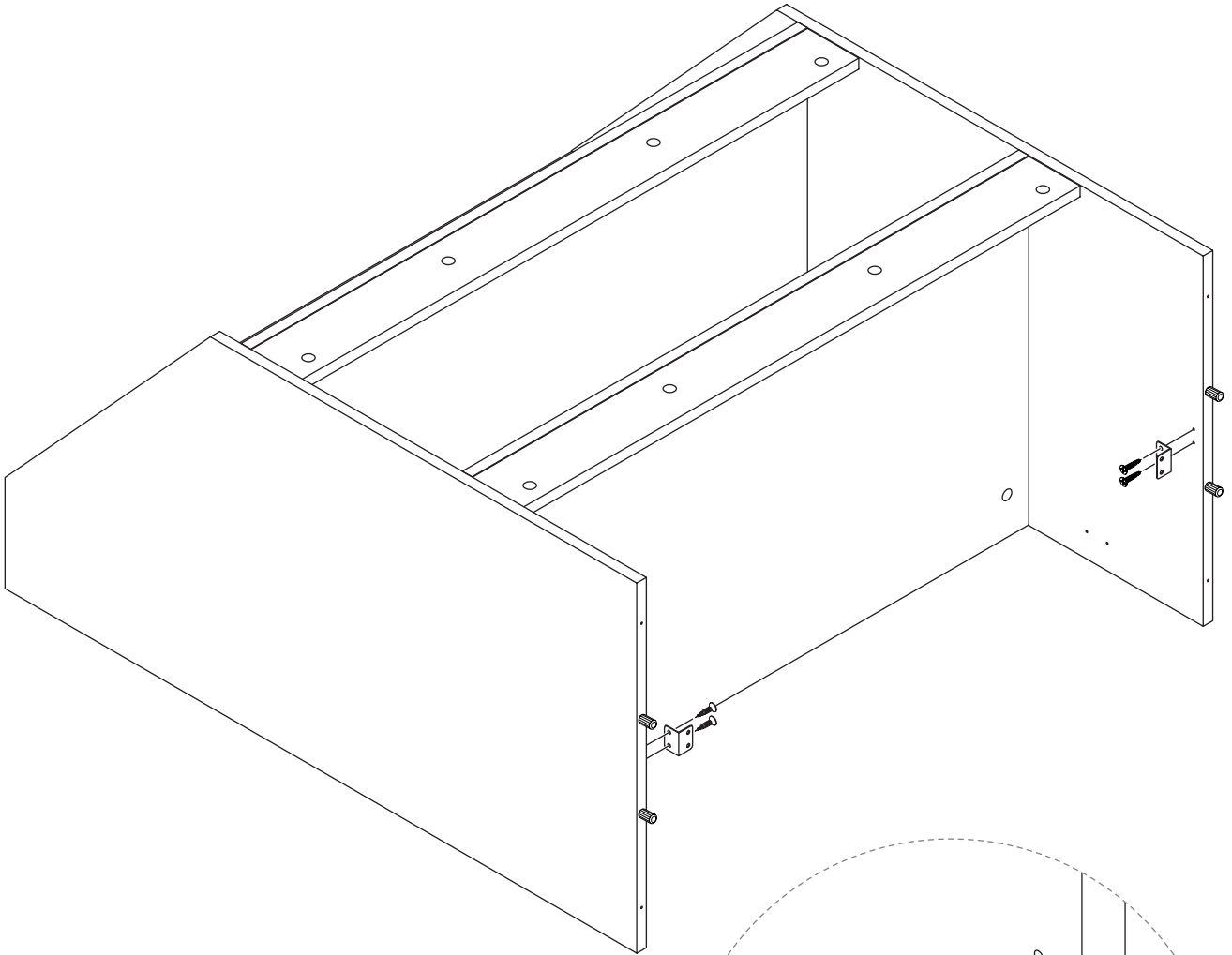
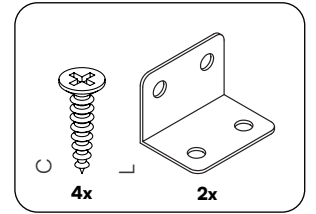
7



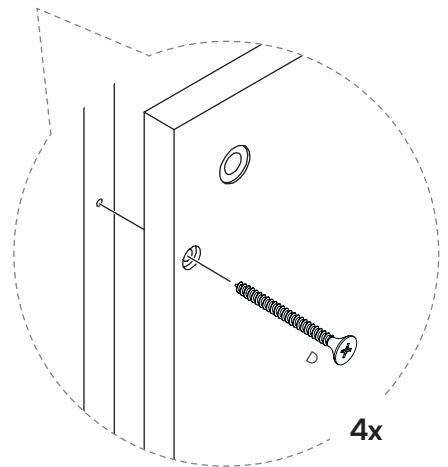
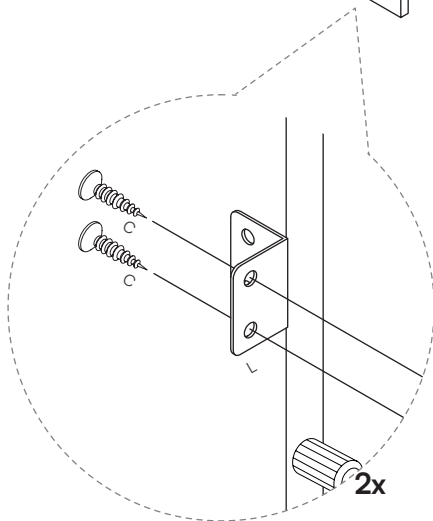
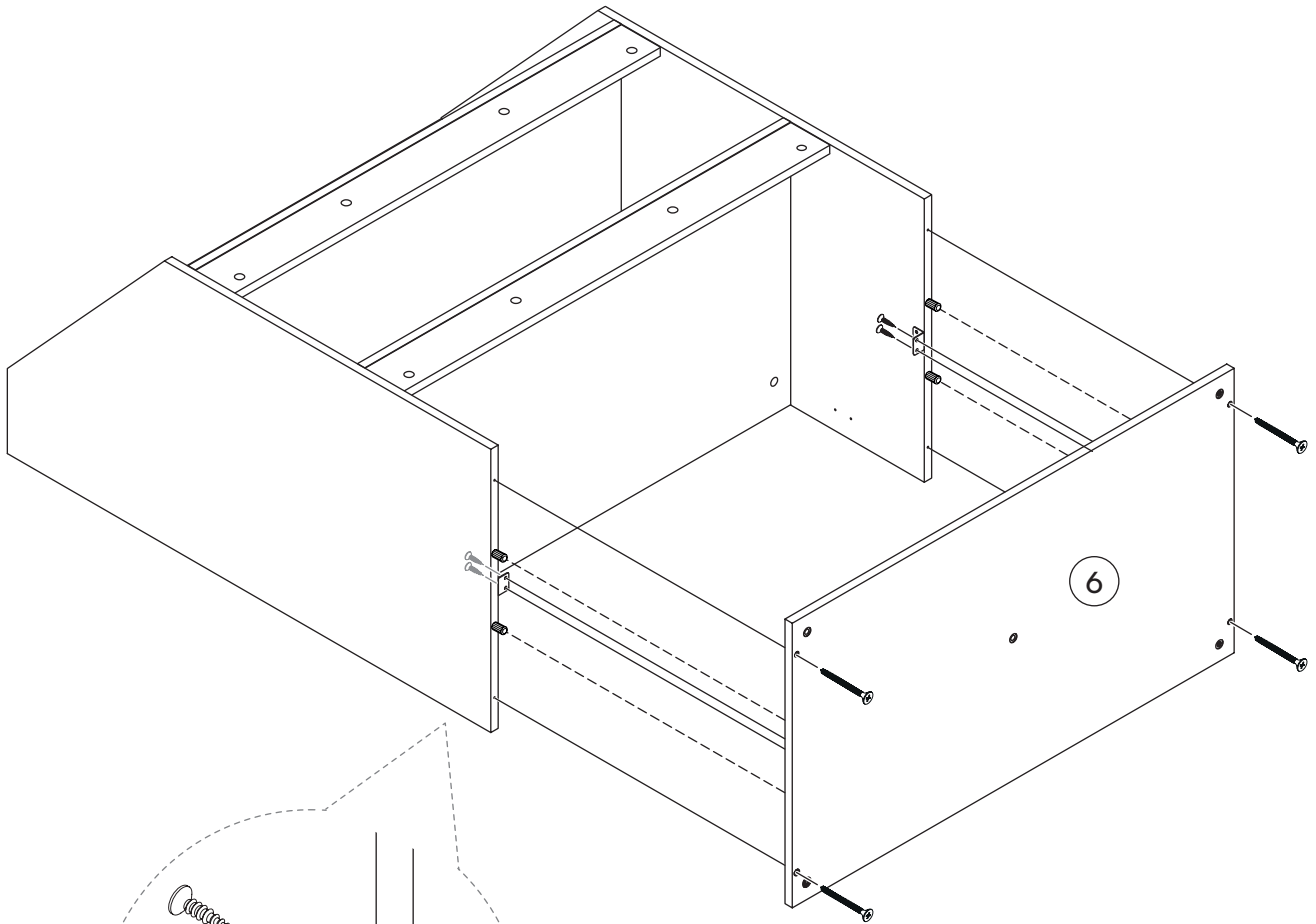
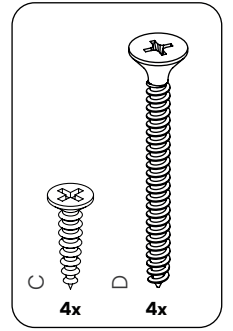
8

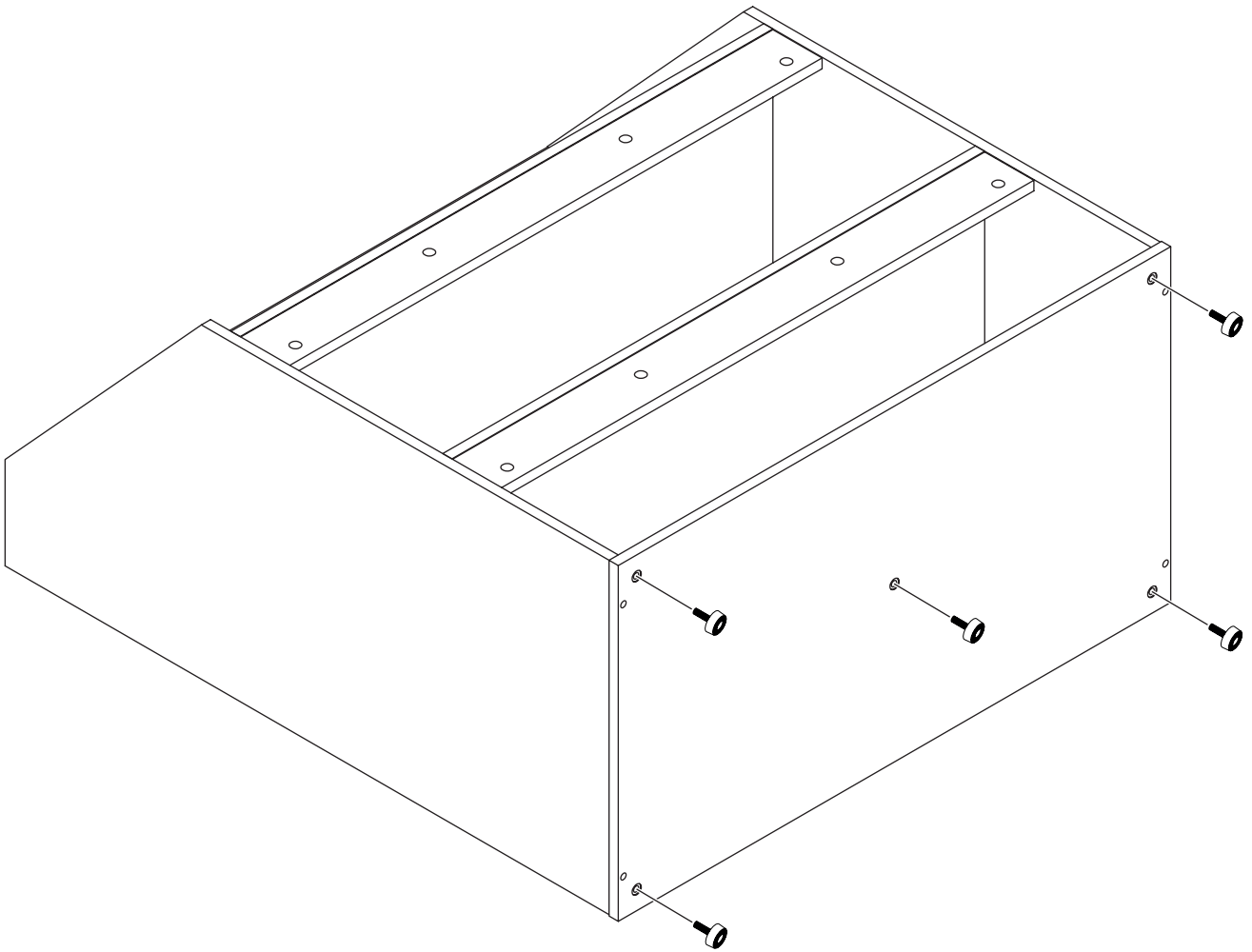
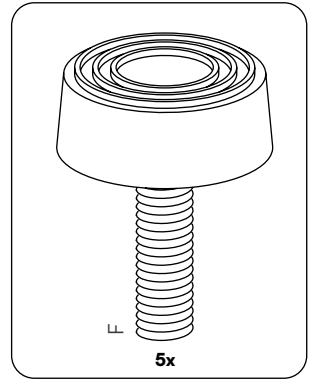


9

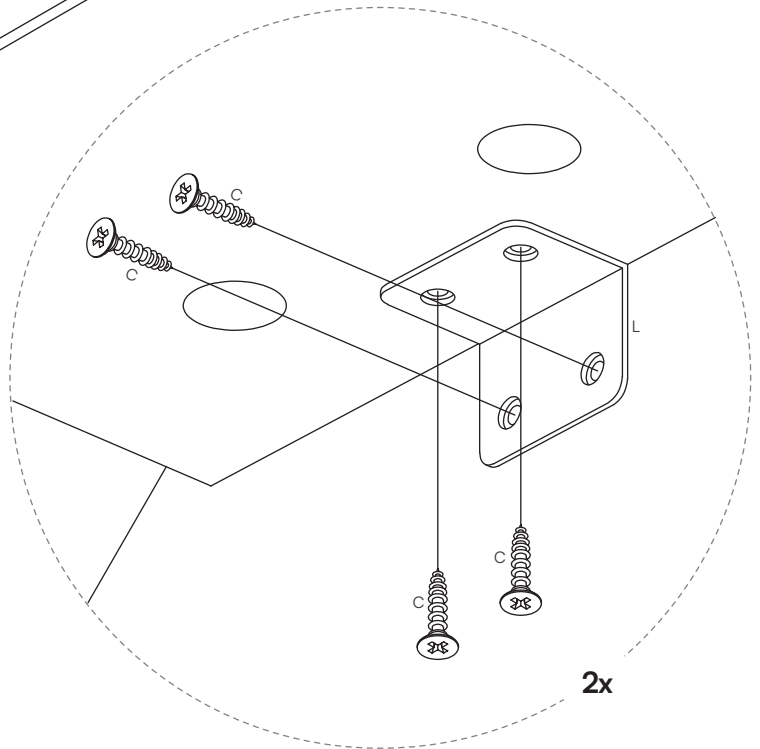
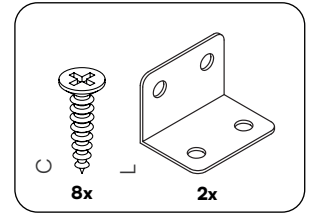
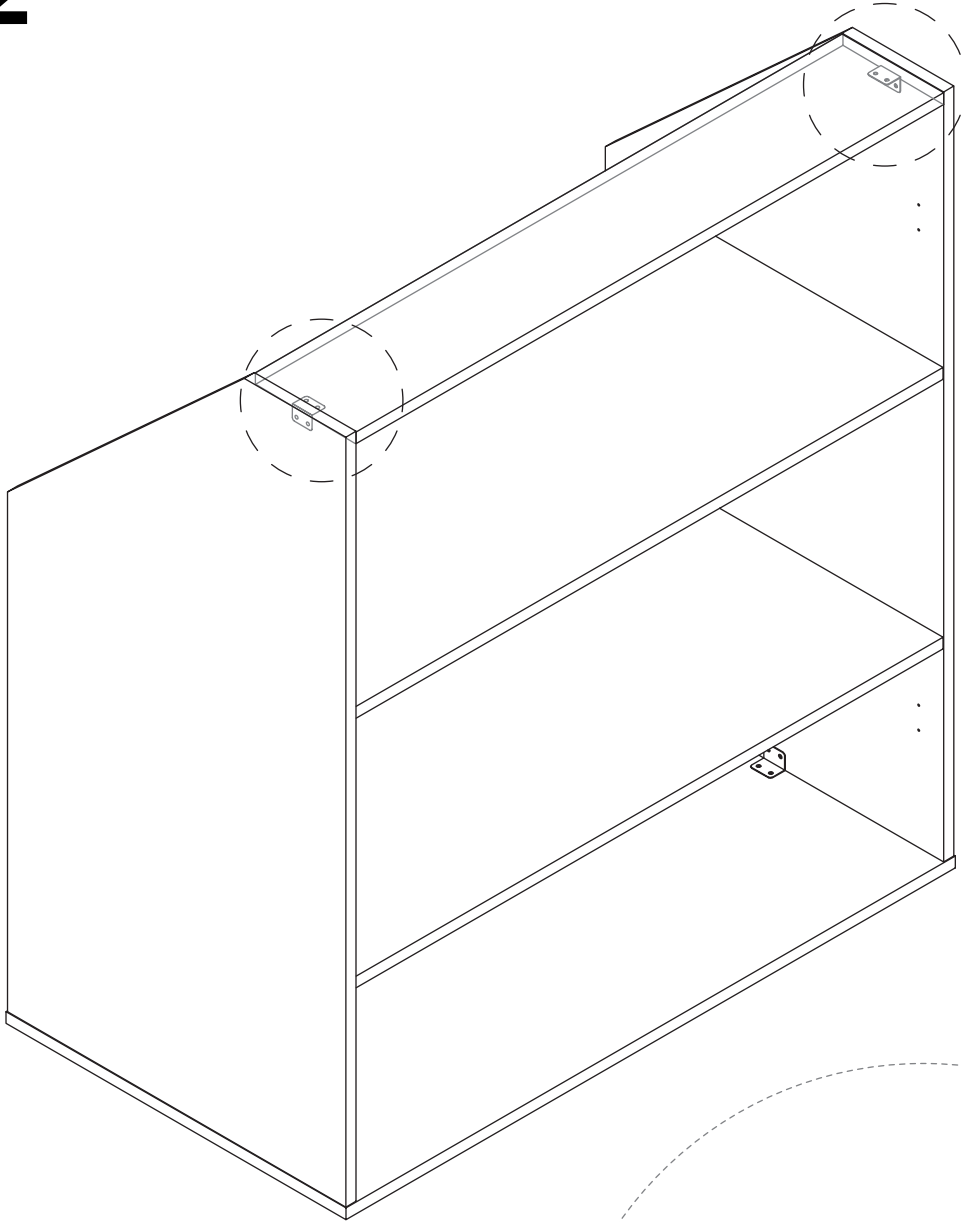


10

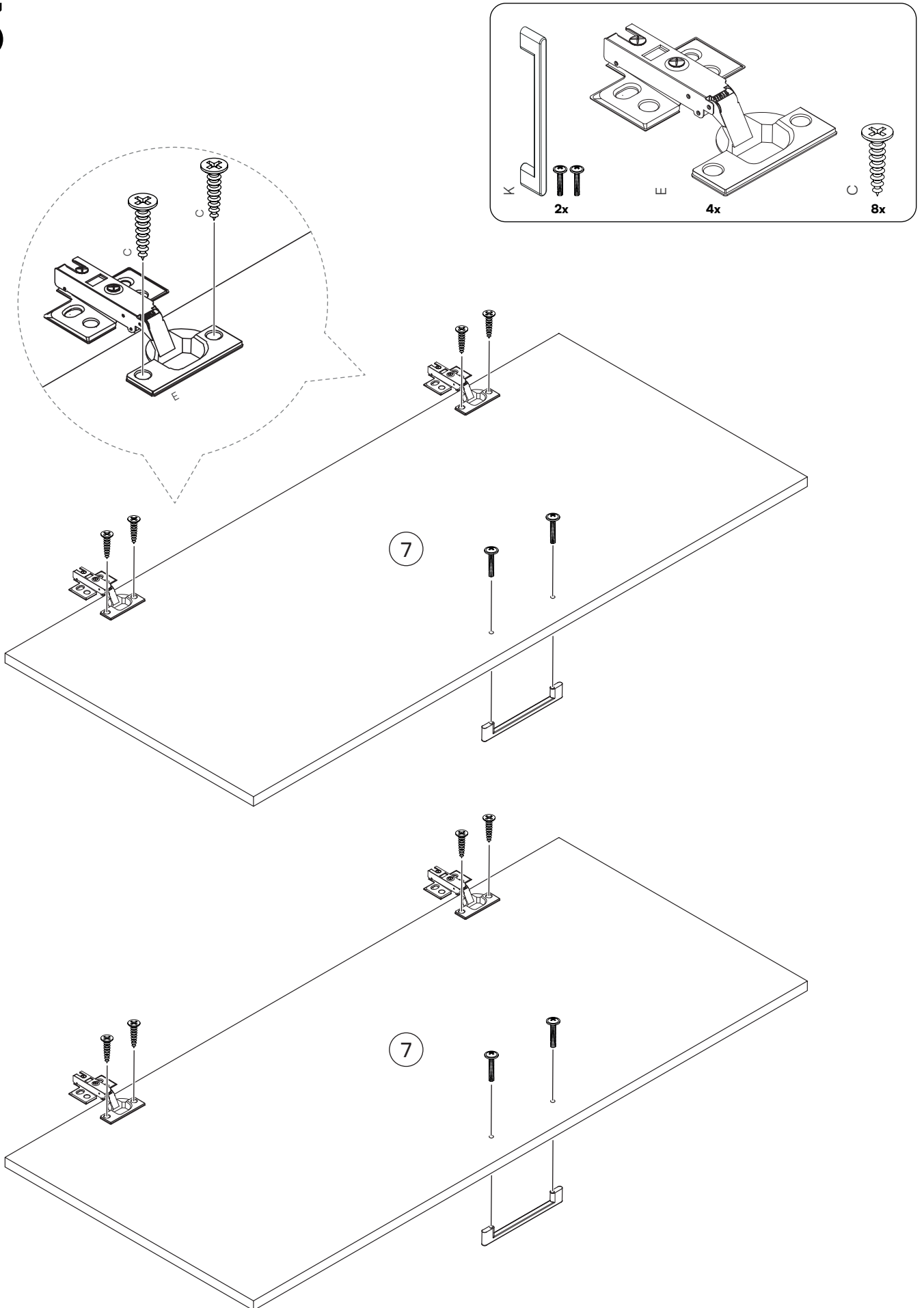




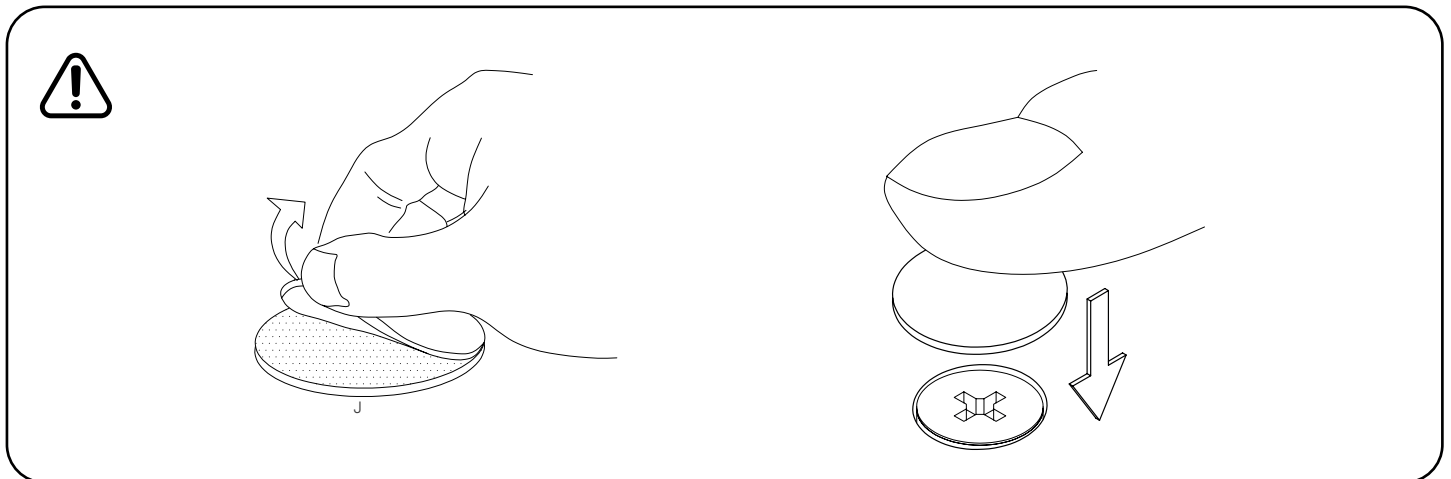
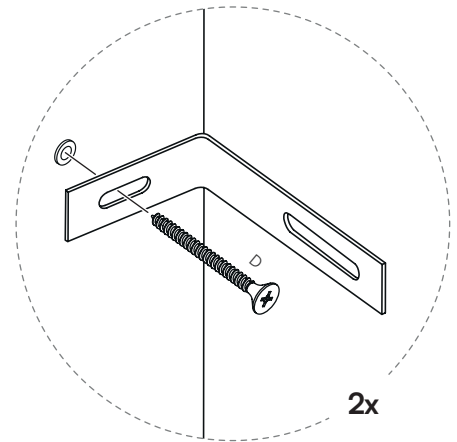
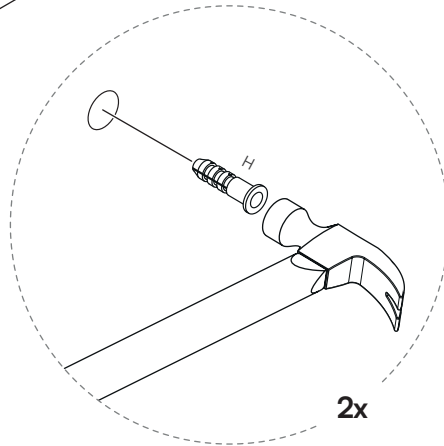
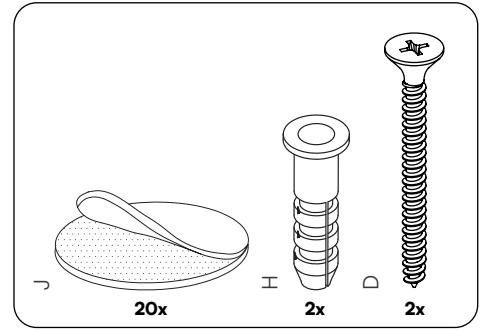
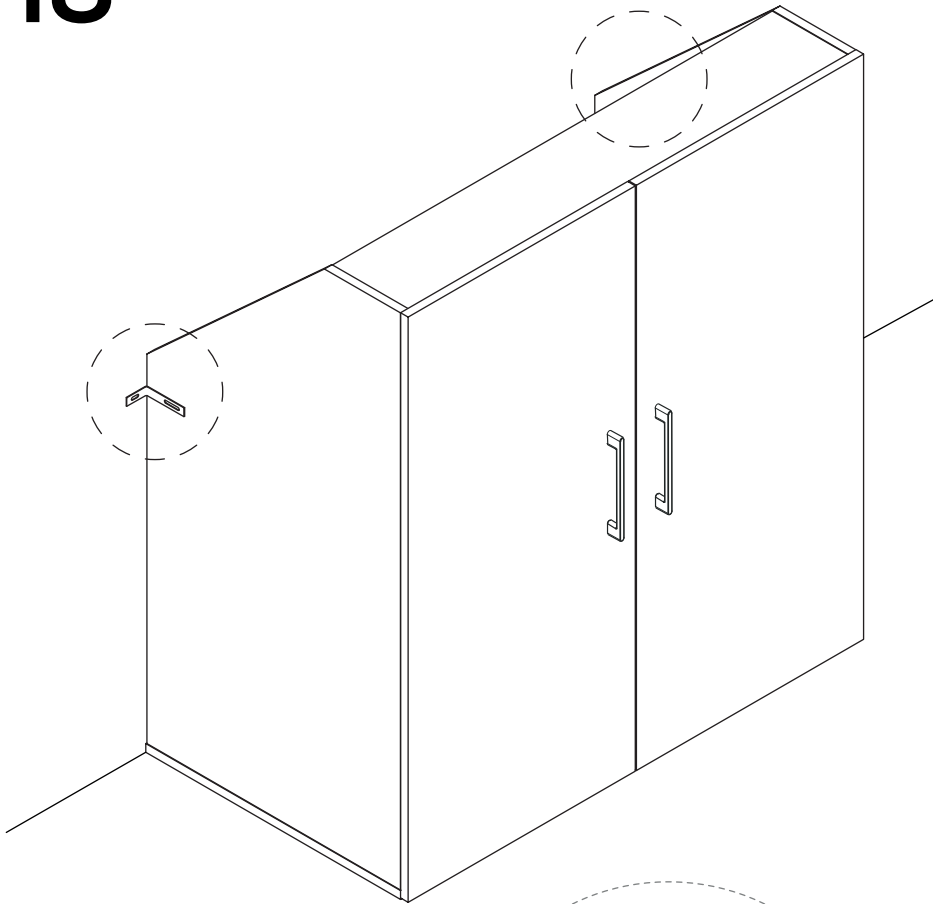
12



13



18



Geschafft!



