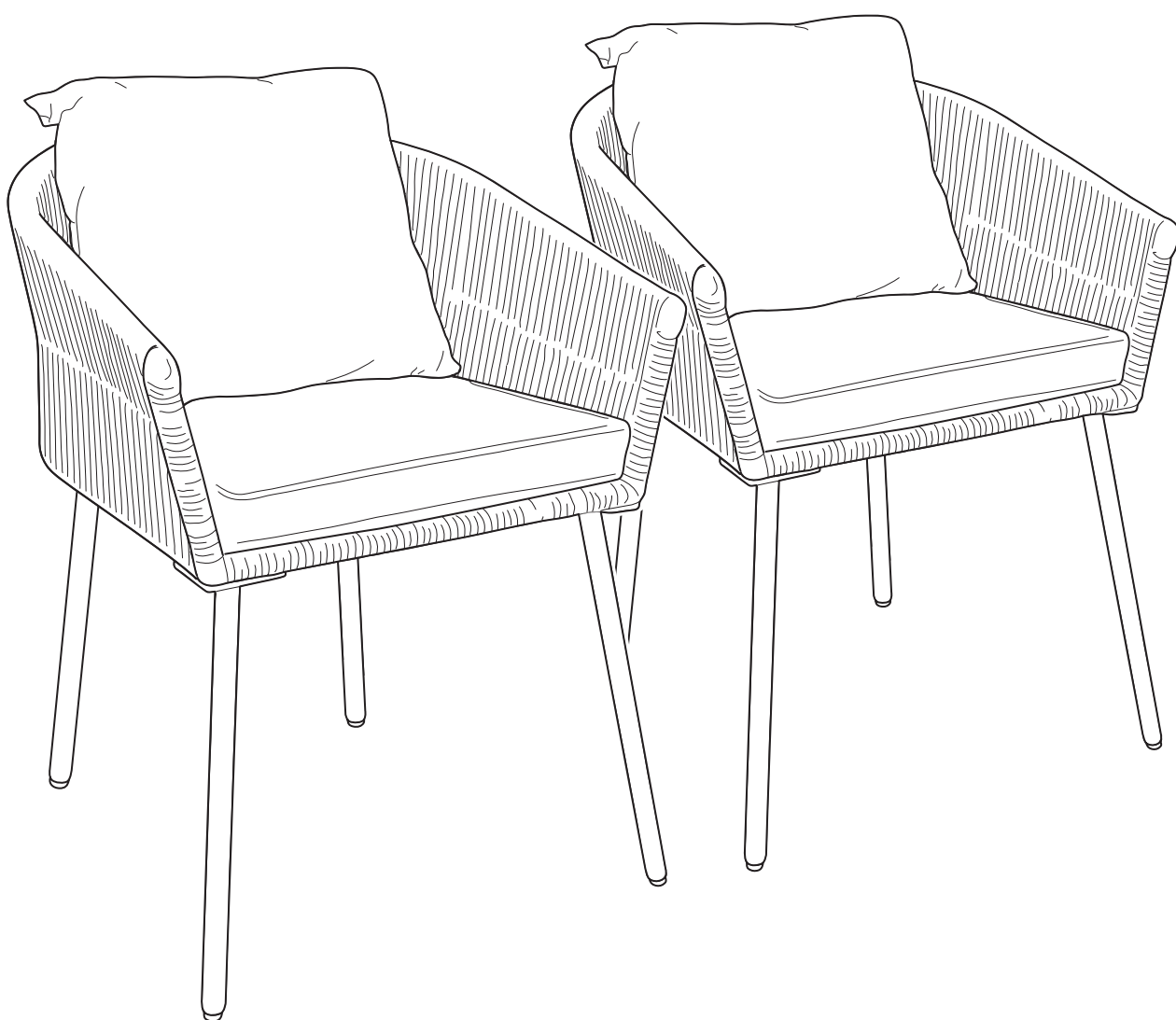


STEELSØN

Gartenstuhl 'Nair', 2er-Set





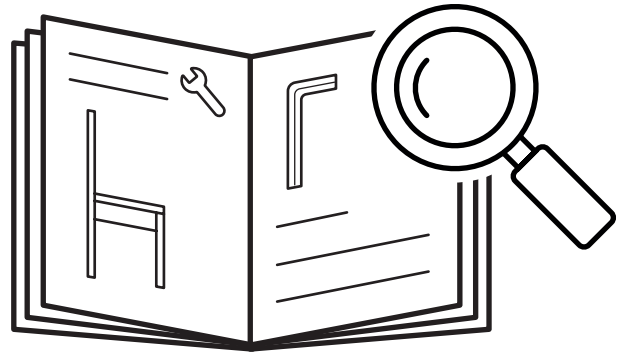
Hey,

wir freuen uns, dass Du Dich für unser Produkt entschieden hast. Beachte die kommenden Hinweise, um den Aufbau problemlos zu gestalten.

Viel Spaß mit Deinem Produkt!

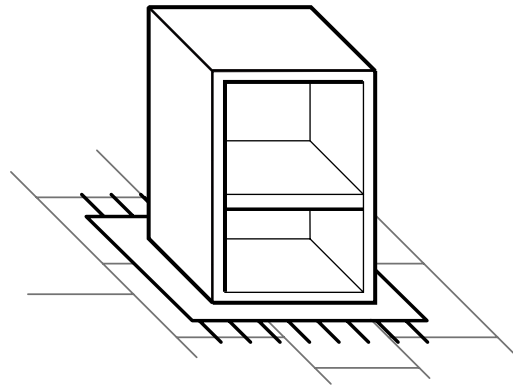
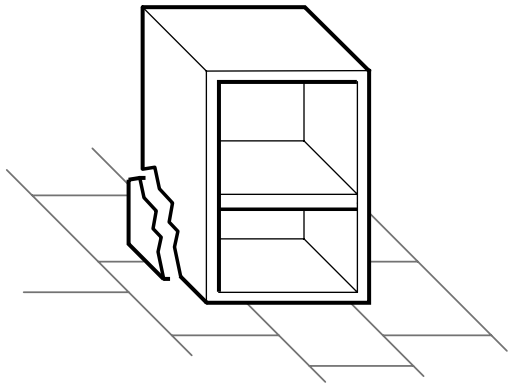
50%

weniger Fehler beim Aufbau durch sorgfältiges Lesen der Anleitung



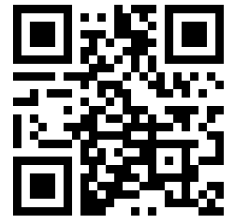
15-20

min



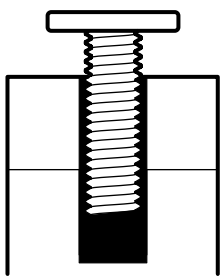
Fragen?

Wir sind für Dich da!



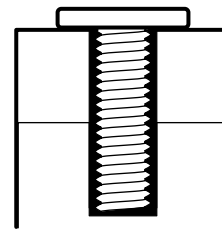
✉ service@bela-living.de

1.

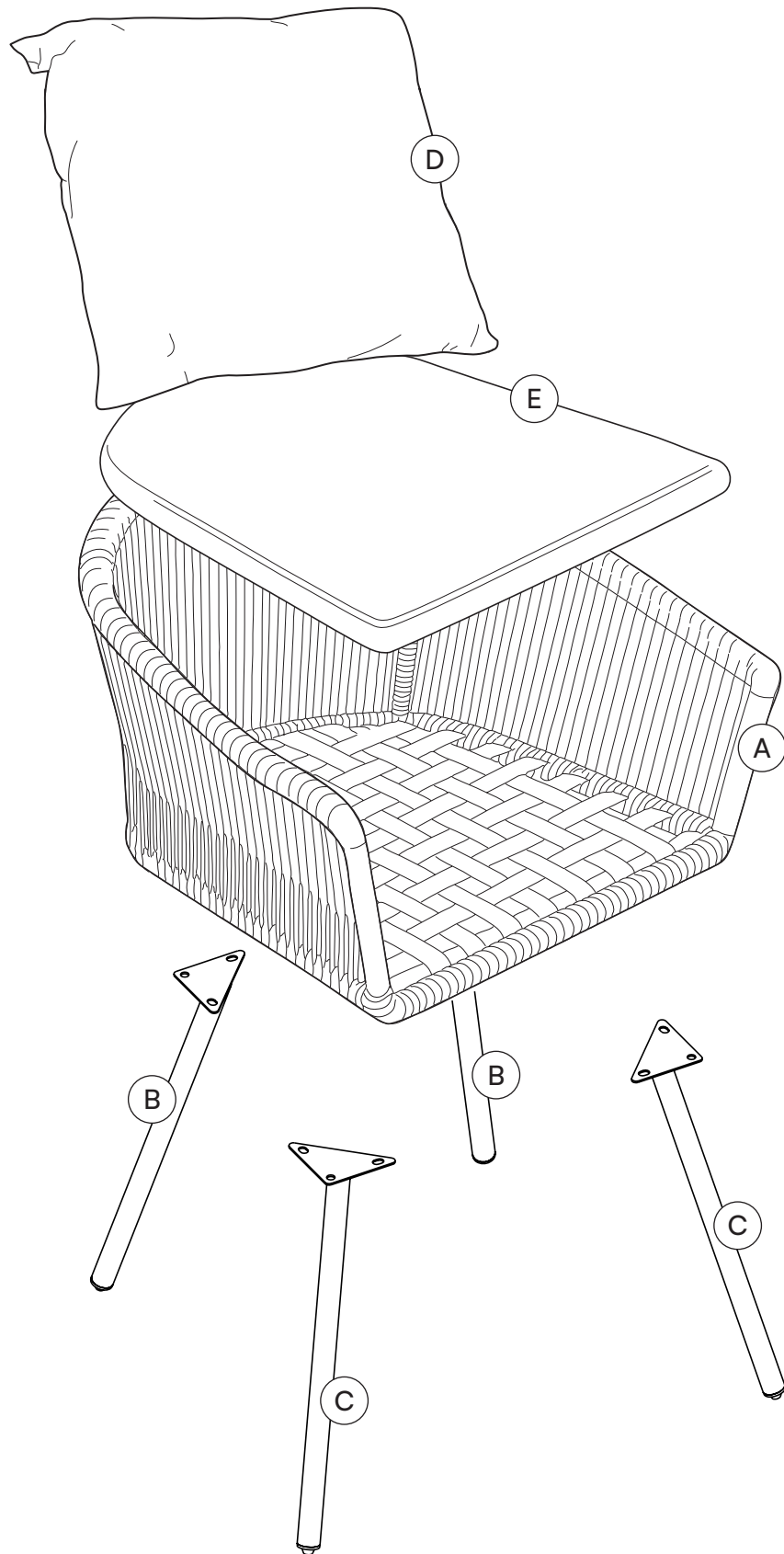


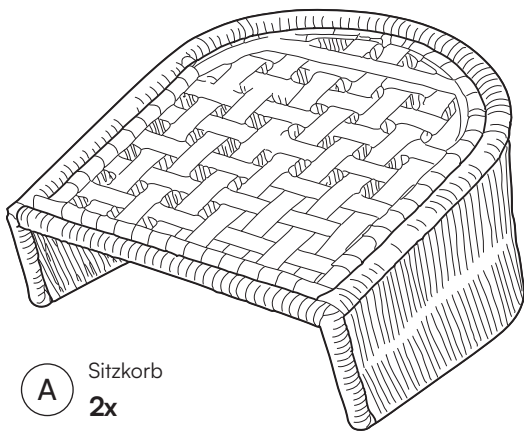
Ziehe die Schrauben während
des gesamten Aufbaus
zunächst per Hand an.

2.

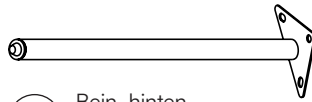


Justiere das Produkt final
und ziehe die Schrauben
vollständig an.

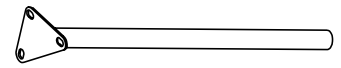




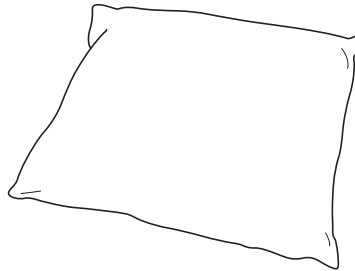
A Sitzkorb
2x



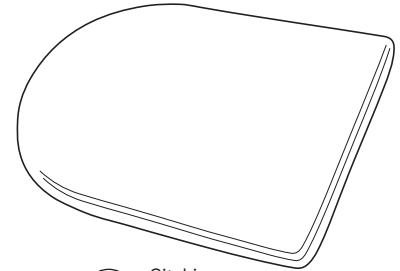
B Bein, hinten
4x



C Bein, vorne
4x

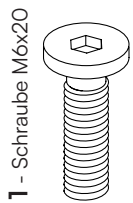


D Rückenkissen
2x



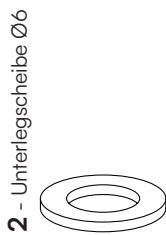
E Sitzkissen
2x

Maßeinheit in mm



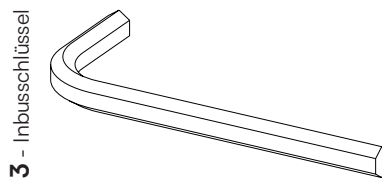
1 - Schraube M6x20

24x



2 - Unterlegscheibe Ø6

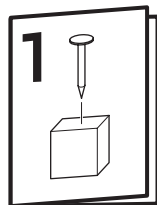
24x



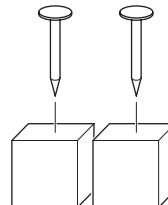
3 - Inbusschlüssel

1x

Set Hinweis: Wiederhole alle folgenden Schritte 2x, um das Set vollständig aufzubauen.



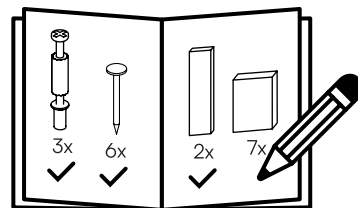
2x



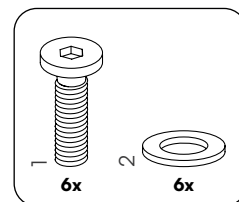
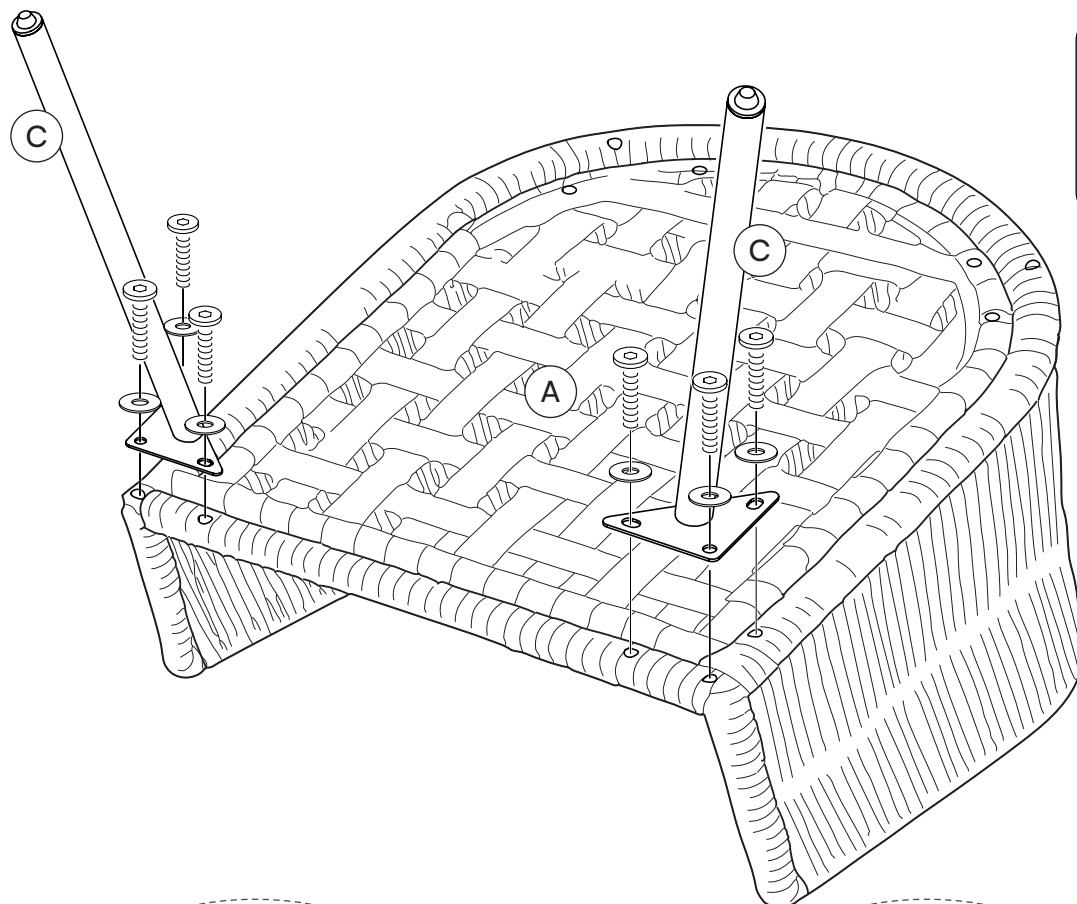
Ein letzter Check:

Bitte überprüfe, ob Du alle Teile hast.

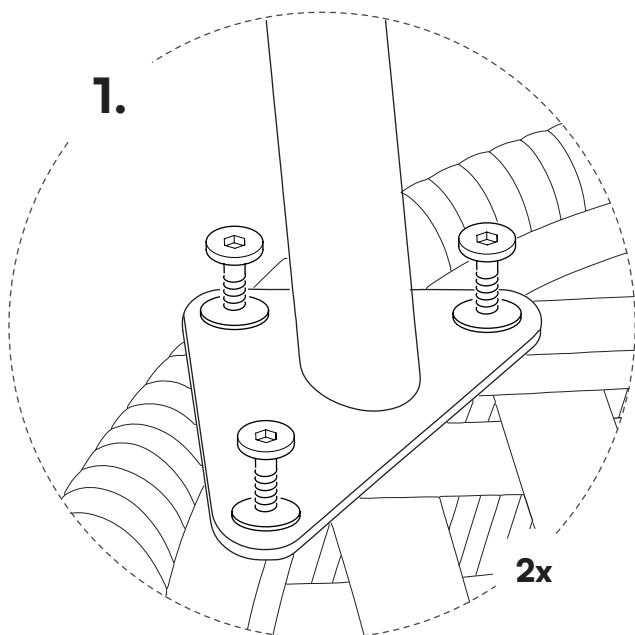
Viel Spaß beim Aufbau!



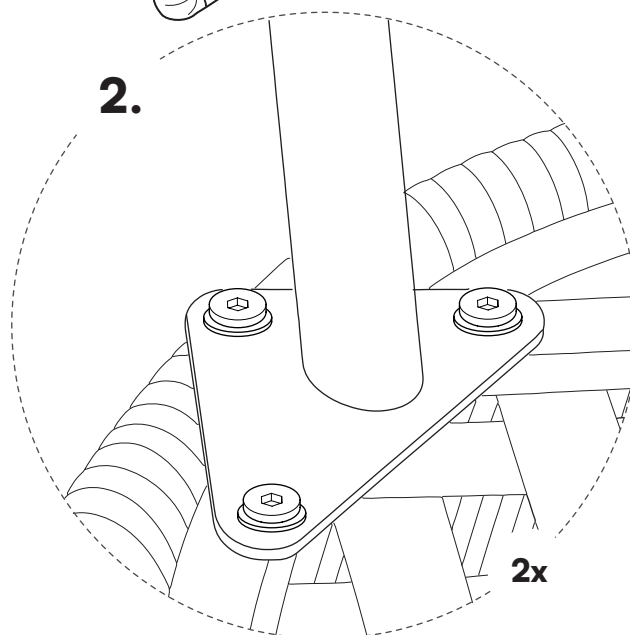
1



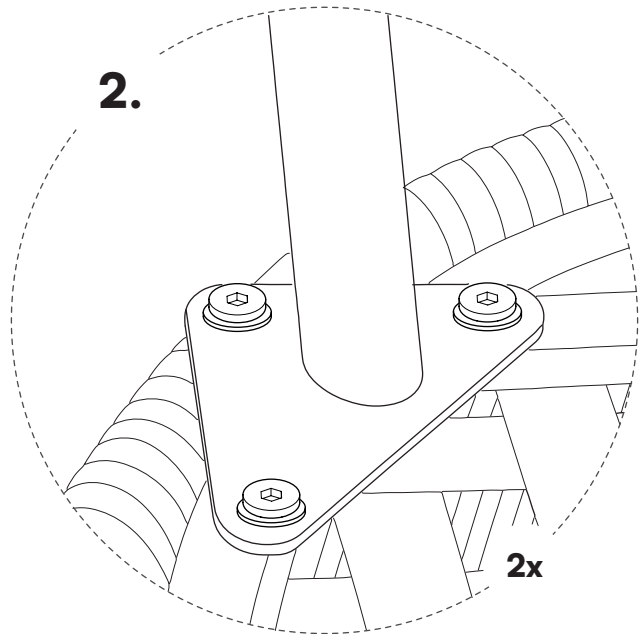
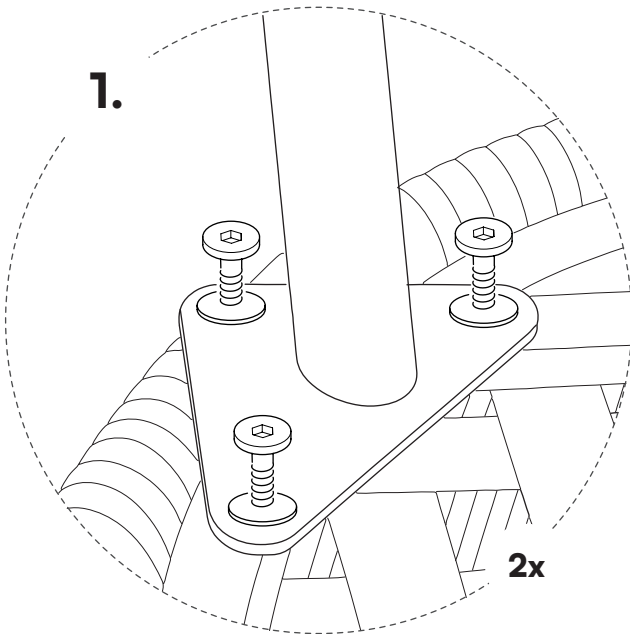
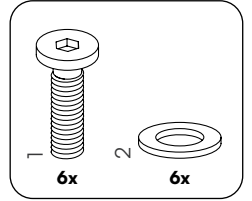
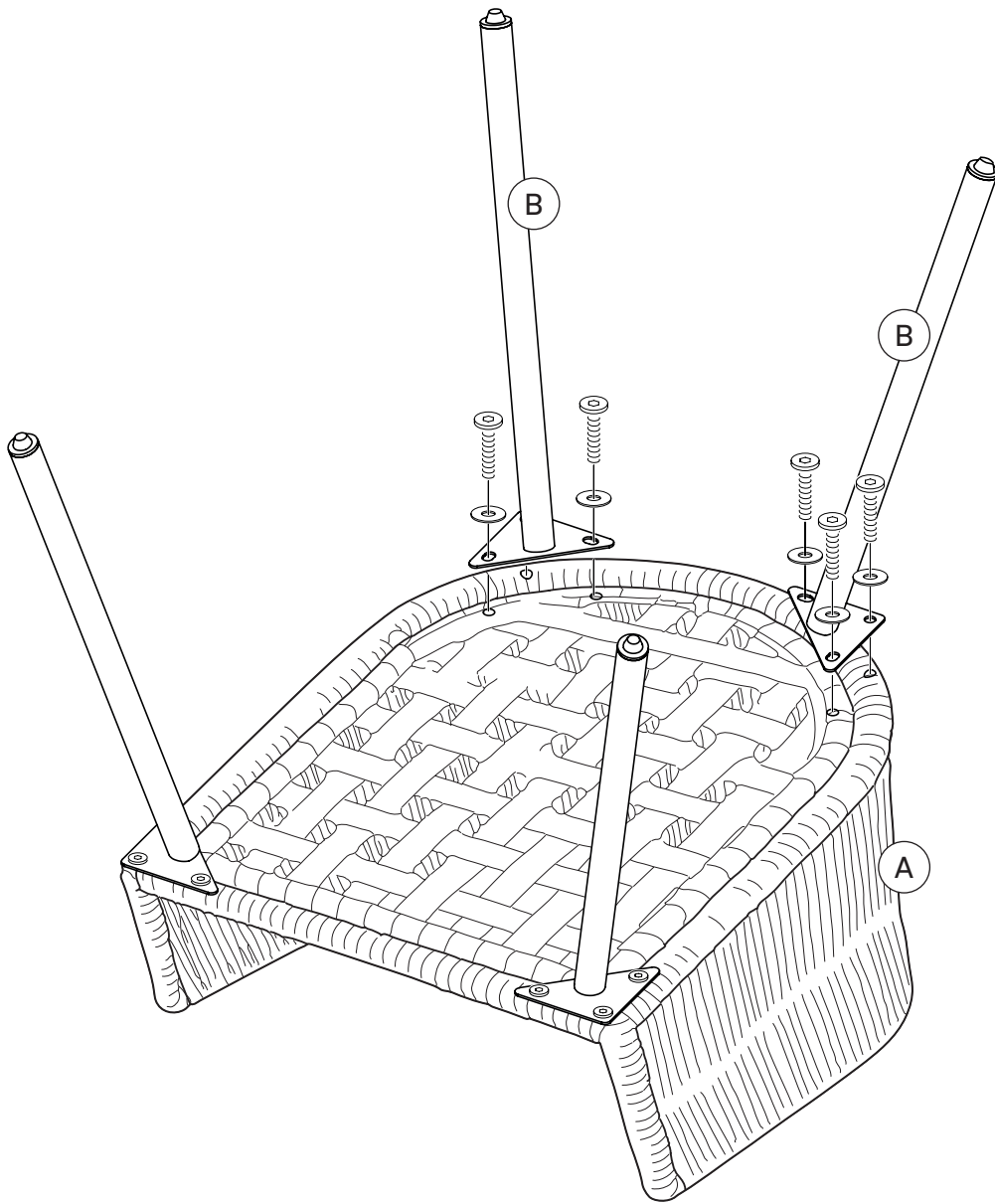
1.



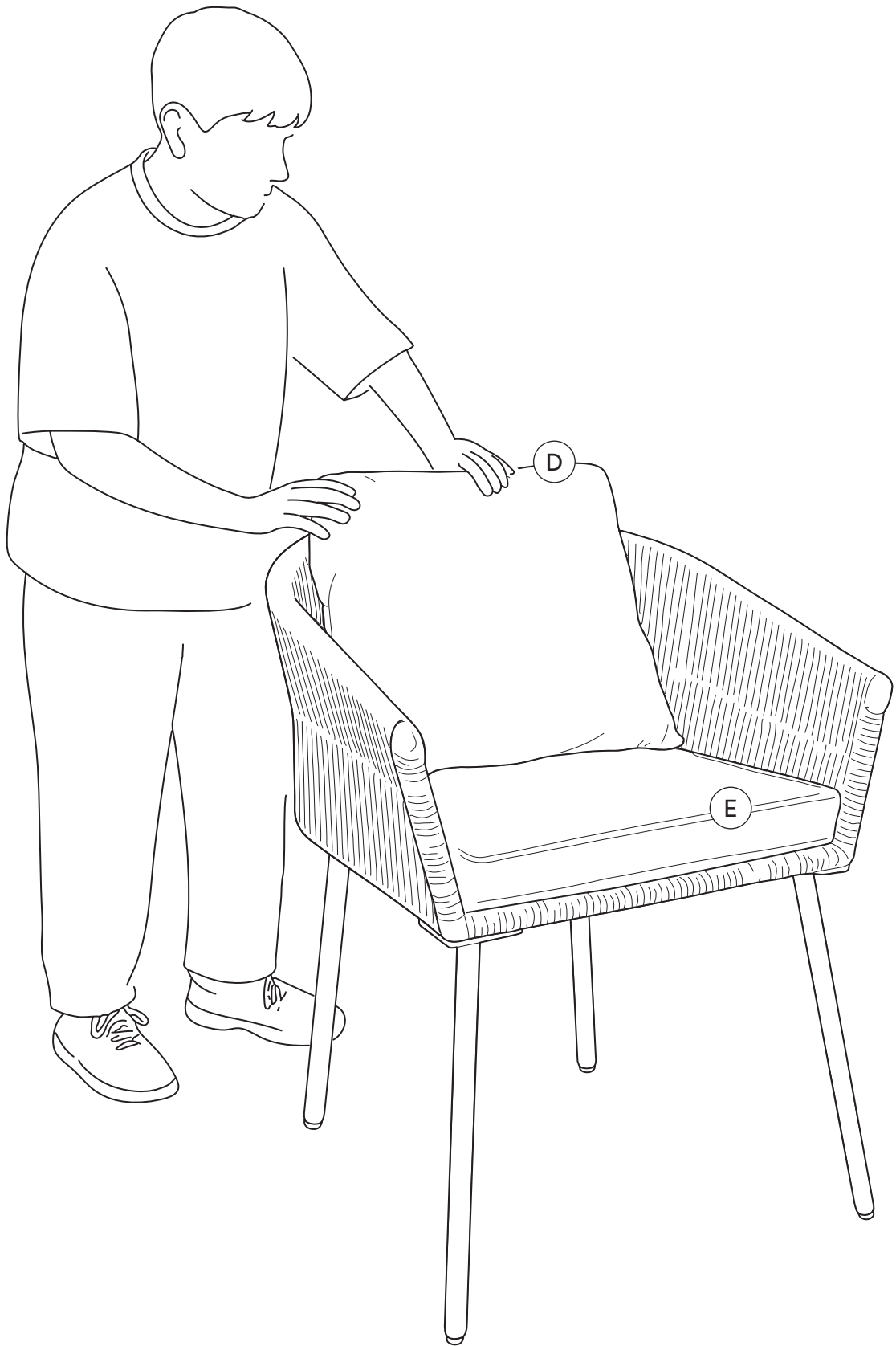
2.



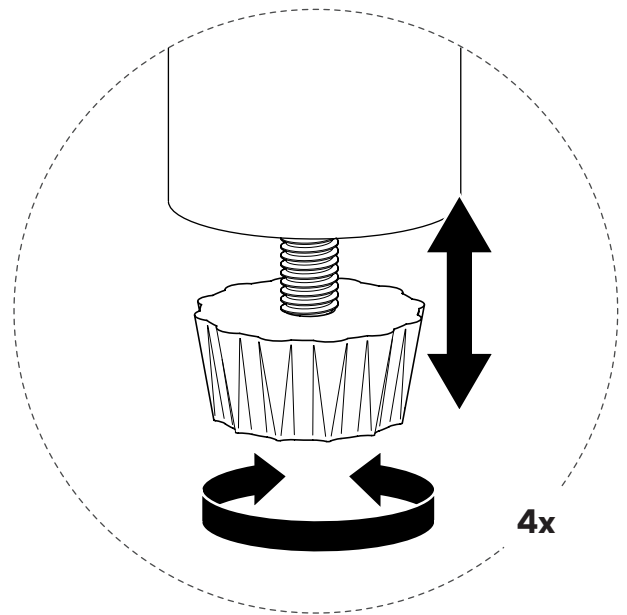
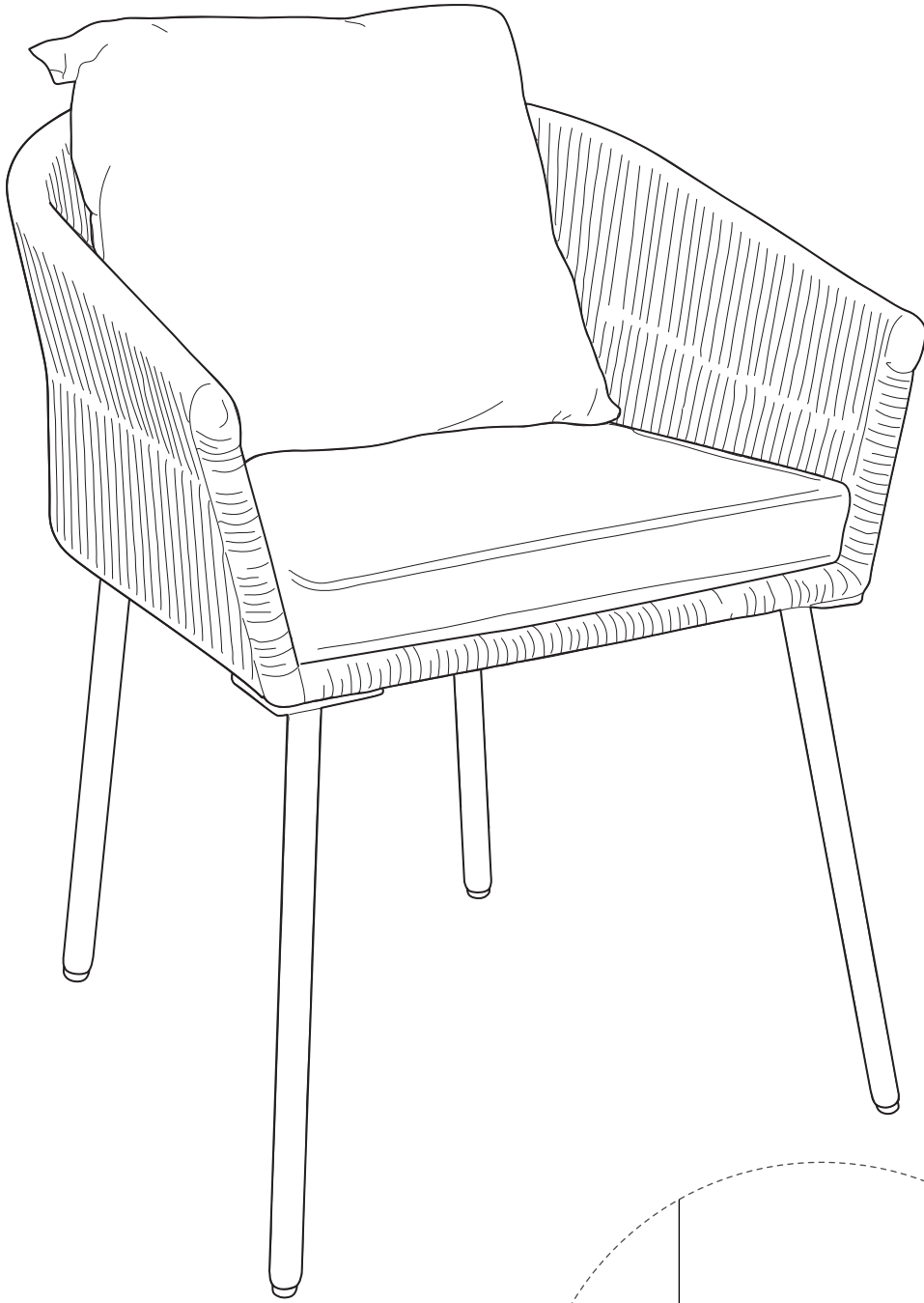
2

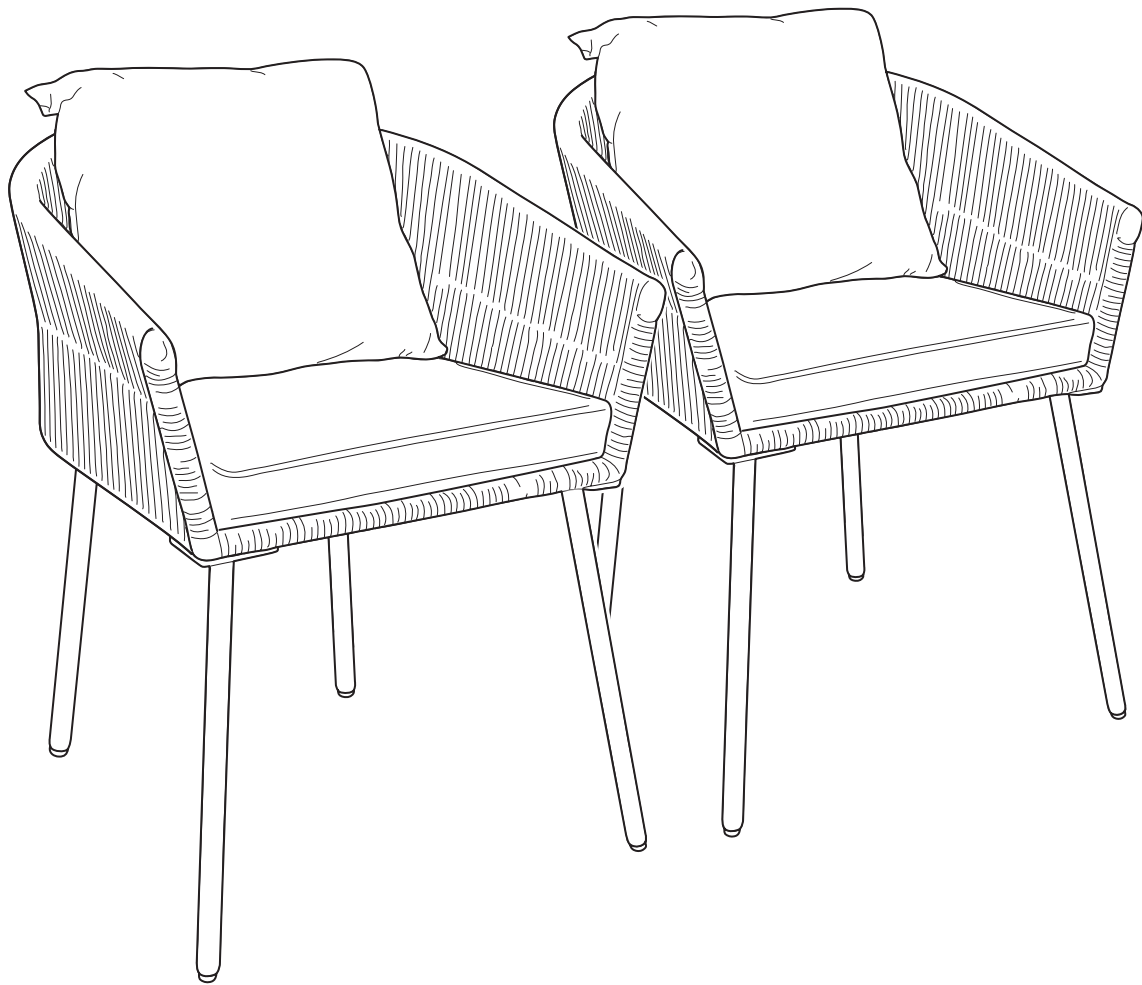


3



4





Fragen?

Wir sind für Dich da!

Scanne den QR-Code oder schreib uns an service@bela-living.de.
Gemeinsam kriegen wir jedes Problem gelöst!

