

MONTAGEANLEITUNG//ASSEMBLY INSTRUCTION

Artikelnummer/Item Number: N622P447420

N622P447421

N622P447422

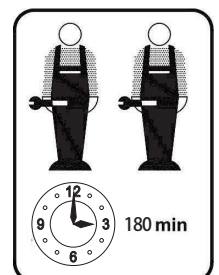
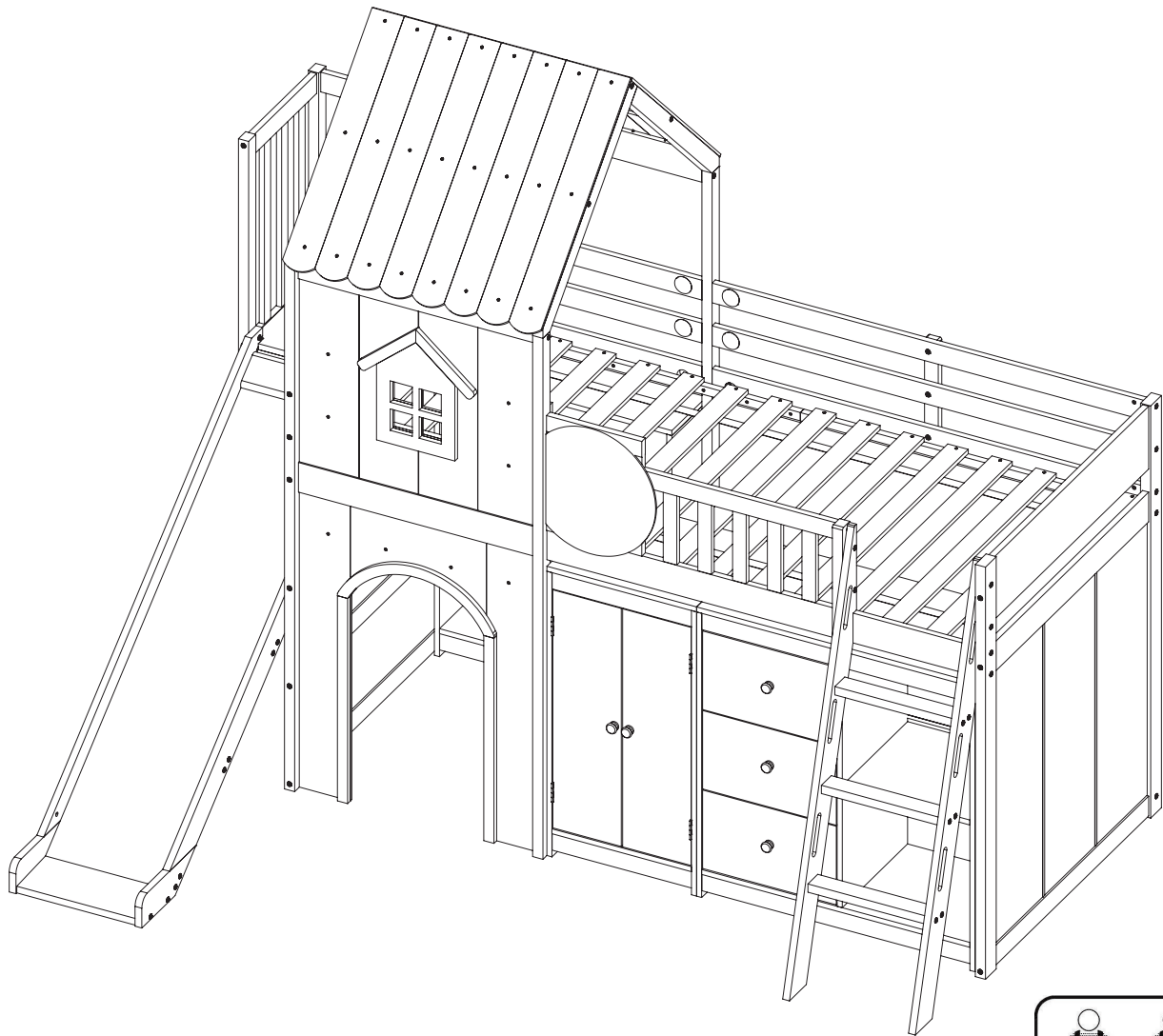
N622P447423

N622P447424

Unser Bett wird in 5 Paketen geliefert. Die Lieferzeit dieser 5 Pakete können abweichen. bittehaben Sie etwas Geduld und vielen Dank furlhr Verstandnis.

Our bed will be sent to you in 5 packages. The delivery time of these 5 parcels may be different. Please be patient. Thank you for your understanding.

Etagenbett 200x90cm



English

IMPORTANT ! KEEP FOR FUTURE REFERENCE : READ CAREFULLY

- To be assembled by an adult. Assembly must be checked by an adult before use
- WARNING ! Keep all screws, small parts and plastic bags out of the reach of children
- Properly identify all parts before assembling
- Never use your item if any of its parts are broken or missing
- Should any problems arise, please contact our After Sales Service
- Manufacturer's instructions shall be followed at all times
- Care: Clean with a soft, dry cloth. In case of larger stains, carefully rub with a slightly damp, non-abrasive sponge
- Avoid the risk of fire by not placing furniture near sources of ignition or hot items
- Do not jump on the bed

Deutsch

WICHTIG ! ZUM SPÄTEREN NACHSCHLAGEN AUFBEWAHREN: SORGFÄLTIG LESEN

- Muss von einem Erwachsenen zusammengebaut werden. Der Zusammenbau muss vor dem Gebrauch von einem Erwachsenen überprüft werden
- WARNUNG! Bewahren Sie alle Schrauben, Kleinteile und Plastikbeutel außerhalb der Reichweite von Kindern auf
- Kennzeichnen Sie vor dem Zusammenbau alle Teile richtig
- Benutzen Sie Ihren Artikel niemals, wenn Teile gebrochen sind oder fehlen
- Sollten Probleme auftreten, wenden Sie sich bitte an unseren Kundendienst
- Die Anweisungen des Herstellers sind stets zu befolgen
- Pflege: Mit einem weichen, trockenen Tuch reinigen. Bei größeren Flecken vorsichtig mit einem leicht feuchten, nicht scheuernden Schwamm abreiben. nicht scheuernden Schwamm
- Vermeiden Sie die Gefahr eines Brandes, indem Sie die Möbel nicht in der Nähe von Zündquellen oder heißen Gegenständen aufstellen
- Nicht auf das Bett springen

Français

IMPORTANT ! CONSERVER POUR RÉFÉRENCE ULTÉRIEURE : LIRE ATTENTIVEMENT

- Le montage doit être effectué par un adulte. Le montage doit être vérifié par un adulte avant Utilisation
- ATTENTION ! Tenir les vis, les petites pièces et les sachets en plastique hors de portée des enfants
- Identifiez correctement toutes les pièces avant de les assembler
- N'utilisez jamais votre article si l'une de ses pièces est cassée ou manquante
- En cas de problème, veuillez contacter notre service après-vente
- Les instructions du fabricant doivent être respectées à tout moment
- Entretien : nettoyer avec un chiffon doux et sec. En cas de taches plus importantes, frotter soigneusement avec une éponge non abrasive légèrement humide. légèrement humide et non Abrasive
- Évitez les risques d'incendie en ne plaçant pas les meubles à proximité de sources d'inflammation ou d'objets chauds
- Ne pas sauter sur le lit

Italiano

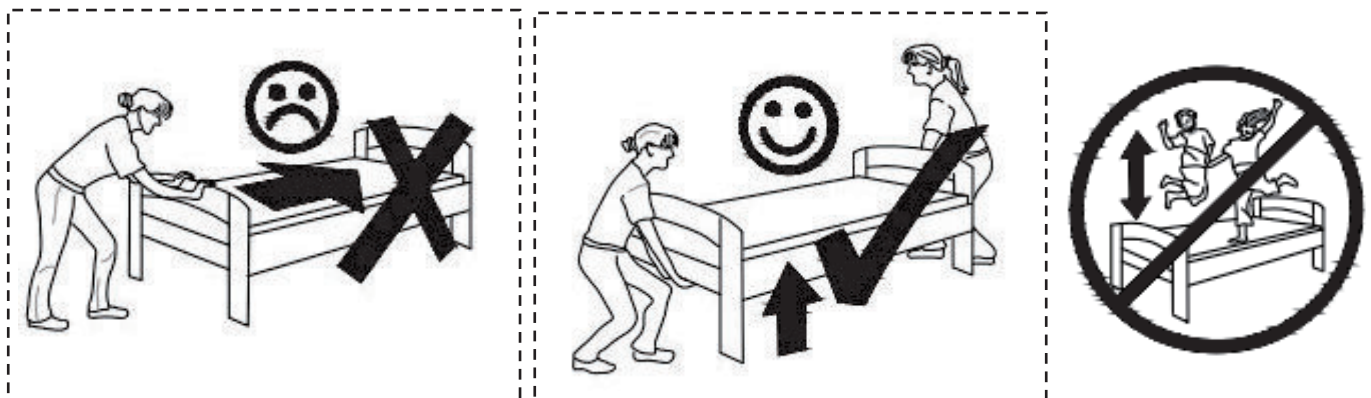
IMPORTANTE! CONSERVARE PER RIFERIMENTO FUTURO: LEGGERE ATTENTAMENTE

- Deve essere assemblato da un adulto. L'assemblaggio deve essere controllato da un adulto prima dell'uso
- **ATTENZIONE!** Tenere tutte le viti, le piccole parti e i sacchetti di plastica fuori dalla portata dei bambini
- Identificare correttamente tutte le parti prima dell'assemblaggio
- Non utilizzare mai l'articolo se alcune parti sono rotte o mancanti
- In caso di problemi, si prega di contattare il nostro Servizio Post Vendita
- Le istruzioni del produttore devono essere sempre seguite
- Cura: Pulire con un panno morbido e asciutto. In caso di macchie più estese, strofinare accuratamente con una spugna leggermente umida e nonspugna leggermente umida e non abrasiva
- Evitare il rischio di incendio, non collocando i mobili vicino a fonti di accensione o a oggetti caldi
- Non saltare sul letto

Español

¡ IMPORTANTE ! CONSERVELO PARA FUTURAS CONSULTAS: LEA ATENTAMENTE

- Debe ser montado por un adulto. El montaje debe ser comprobado por un adulto antes del uso
- ADVERTENCIA Mantenga todos los tornillos, piezas pequeñas y bolsas de plástico fuera del alcance de los niños.
- Identifique correctamente todas las piezas antes de montarlas
 - Nunca utilice su artículo si alguna de sus piezas está rota o falta
 - Si surge algún problema, póngase en contacto con nuestro Servicio Postventa
 - Las instrucciones del fabricante deben seguirse en todo momento
 - Cuidado: Limpiar con un paño suave y seco. En caso de manchas más grandes, frote cuidadosamente con una esponja no abrasiva ligeramente humedecida.
 - Evite el riesgo de incendio no colocando los muebles cerca de fuentes de ignición u objetos calientes.
 - No saltar sobre la cama.



INSTRUCTIONS

IMPORTANT-READ CAREFULLY-RETAIN FOR FUTURE REFERENCE

- a) **WARNING** -Children can become trapped between the bed and the wall, the adjoining pieces of furniture (e.g. cupboards) and the like. To avoid risk of serious injury the distance between the safety barrier and the adjoining structure shall not exceed 90 mm or shall be more than 230 mm.
- b) **WARNING**-Do not use the bed if any structural part is broken or missing; Replacement parts are between requested from the manufacturer or the store.
- c) **WARNING**-Do not climb or wiggle on any non-designated structures.
- d) it is imperative to always follow the installation instructions and manufacturer's use.
- e) **The recommended size of the mattress to be used with the bed is 200cmx90m, maximum thickness mattress:13cm.**
- f) It is necessary to ventilate the room in order to maintain a low level moisture and prevent mold growth in the bed and its periphery.
- g) Joining devices should always be tightened properly and regularly verified. Tighten if necessary.
- i) **Meets European standard requirements NC safety EN 747-1:2024.**

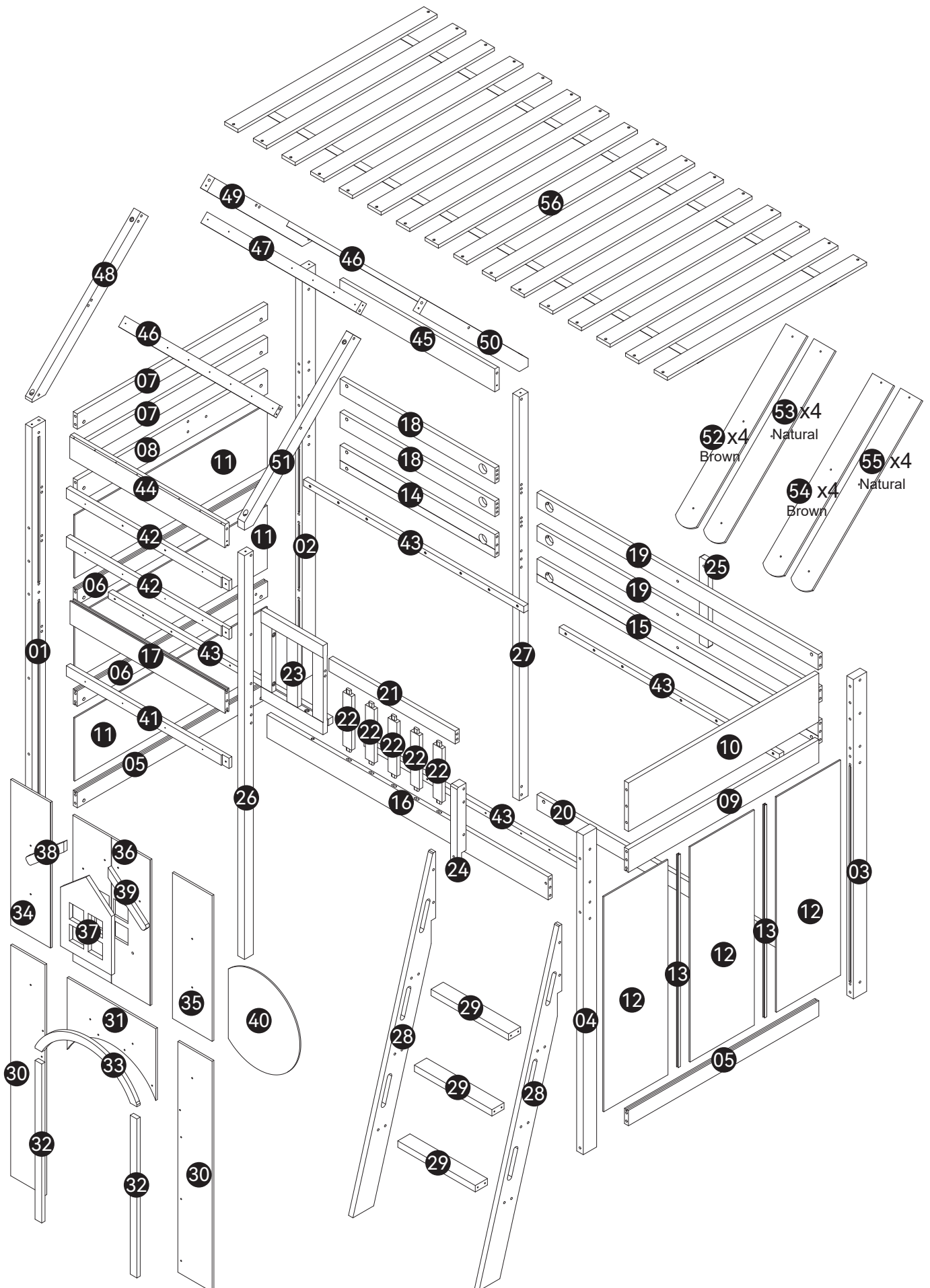
ANLEITUNGEN

WICHTIG - SORGFÄLTIG LESEN - FÜR SPÄTERE VERWENDUNG

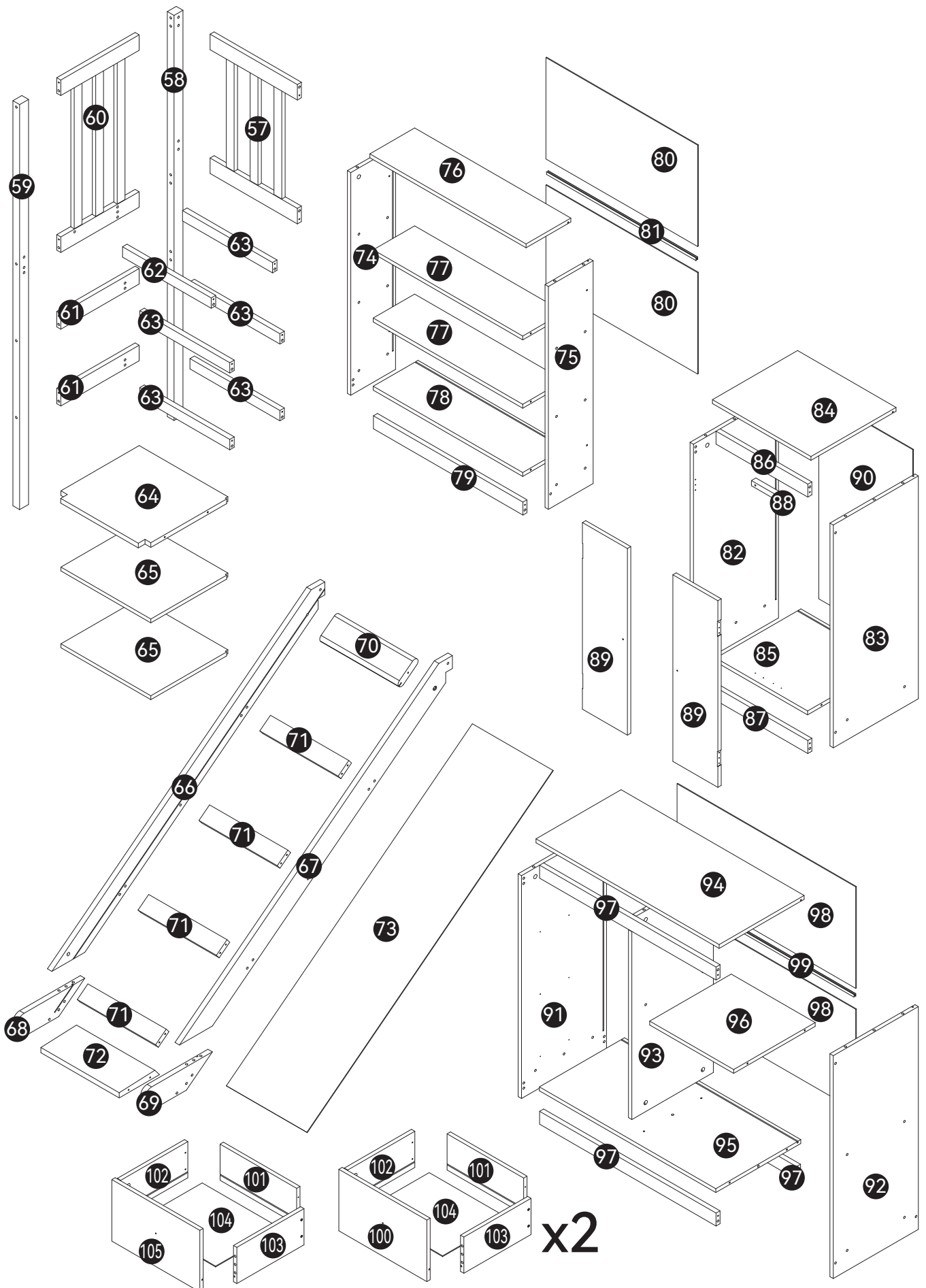
AUFBEWAHREN

- a) **WARNUNG** - Kinder können zwischen dem Bett und der Wand, den angrenzenden Möbelstücken (z. B. Schränken) und der Lücke eingeklemmt werden. Um die Gefahr schwerer Verletzungen zu vermeiden, darf der Abstand zwischen der Sicherheitsbarriere und der angrenzenden Struktur nicht mehr als 90 mm oder mehr als 230 mm betragen.
- b) **WARNUNG**-Das Bett darf nicht benutzt werden, wenn ein Bauteil gebrochen ist oder fehlt; Ersatzteile sind beim Hersteller oder im Geschäft anzufordern.
- c) **WARNUNG** - Klettern oder wackeln Sie nicht auf nicht dafür vorgesehenen Strukturen.
- d) Befolgen Sie unbedingt die Installationsanweisungen und die Gebrauchsanweisungen des Herstellers.
- e) **Die empfohlene Größe der Matratze für das Bett beträgt 200x90cm, maximale Dicke der Matratze: 13cm.**
- f) Es ist notwendig, den Raum zu lüften, um die Feuchtigkeit niedrig zu halten und Schimmelbildung im Bett und seiner Umgebung zu verhindern.
- g) Die Verbindungselemente sollten immer richtig angezogen sein und regelmäßig überprüft werden. Ziehen Sie sie gegebenenfalls nach.
- i) **Meets European standard requirements NC safety EN 747-1:2024.**

Stückliste 1/2



Stückliste 2/2

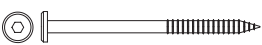

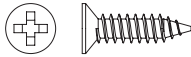
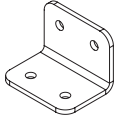
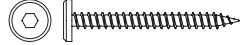

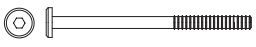

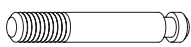


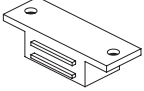

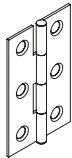
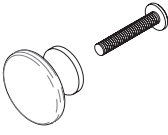
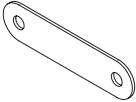




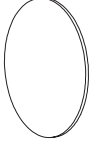

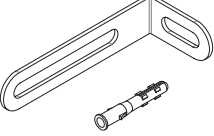
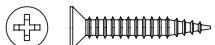

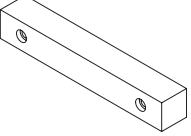


N622P447420

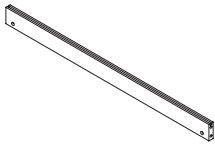
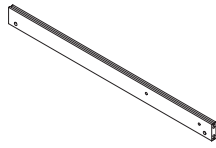
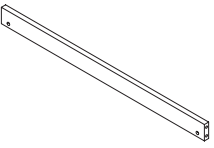
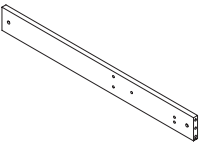
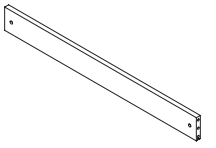
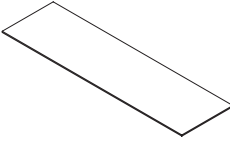
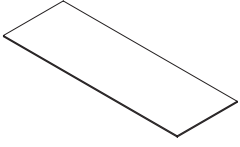
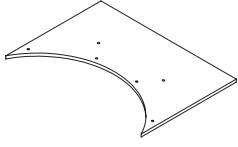
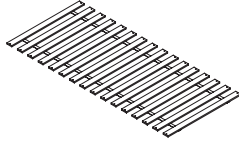
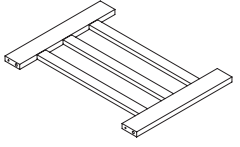
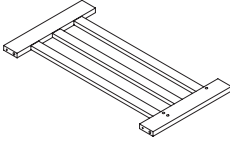
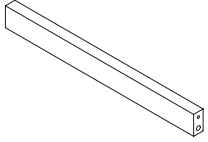
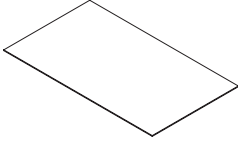
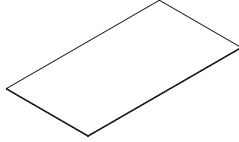
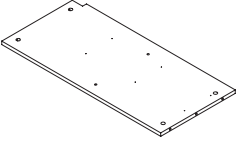
01 x1 	02 x1 	03 x1 	04 x1 	13 x2
15 x1 	16 x1 	19 x2 	20 x1 	21 x1
26 x1 	27 x1 	28 x2 	30 x2 	43 x4
48 x1 	49 x1 	50 x1 	51 x1 	58 x1
59 x1 	66 x1 	67 x1 	73 x1 	79 x1
81 x1 	86 x1 	87 x1 	99 x1 	

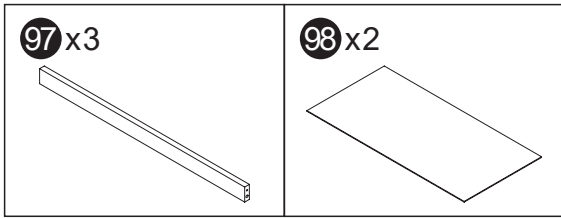
Hardware-Liste N622P447420

A x18 M6x100	B x34 13mm	C x125 Φ8x30	D x2 10mm	E x1 M6x80
F x18 M6x70	G x6 M6x30	H x11 20mm	J x8 M6x140	K x4 M6x140
L x2 M6x140	M x40 Φ4x30	N x53 Φ6x70	O x75 Φ4x20	P x4 Φ4x35

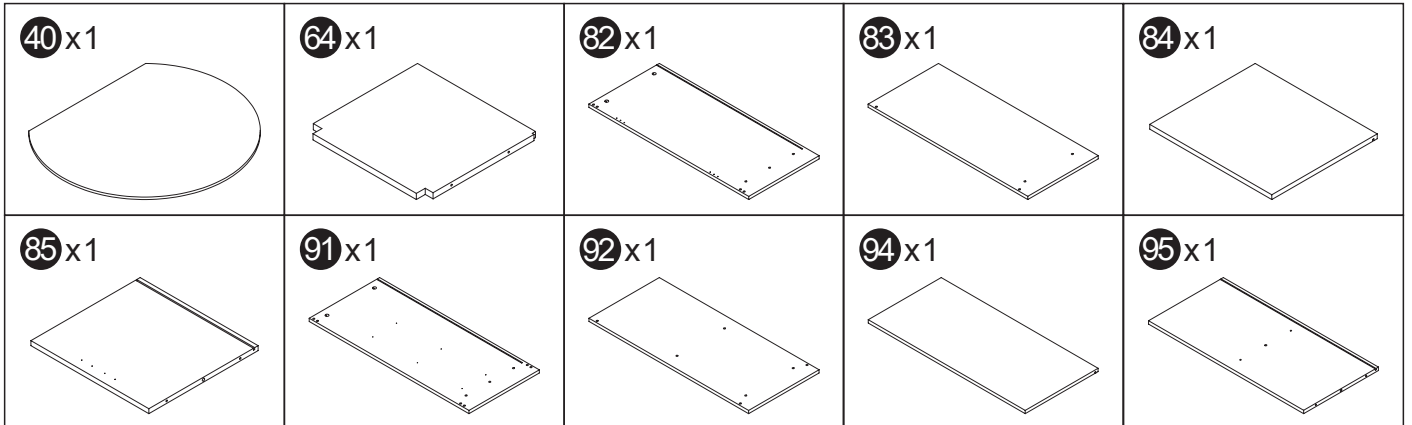
Q x2  Φ6x90	R x10  Φ6x80	S x76  Φ3.5x14	T x8 	U x14  Φ6x60
V x40  Φ7x50	W x2  M6x90	X x5  M6x40	Y x28 	Z x28 
AA x6 	AB x4 	AC x20  Φ3.5x16	AD x4 	AE x5 
AF x4 	AG x45  Φ3x30	AH x6  Left OR Right	AJ x12  Φ4x40	AK x6  Left OR Right
AL x4 	AM x7 	AN x2 	AO x2  Φ4x25	AP x2 
88 x1 				

N622P447421

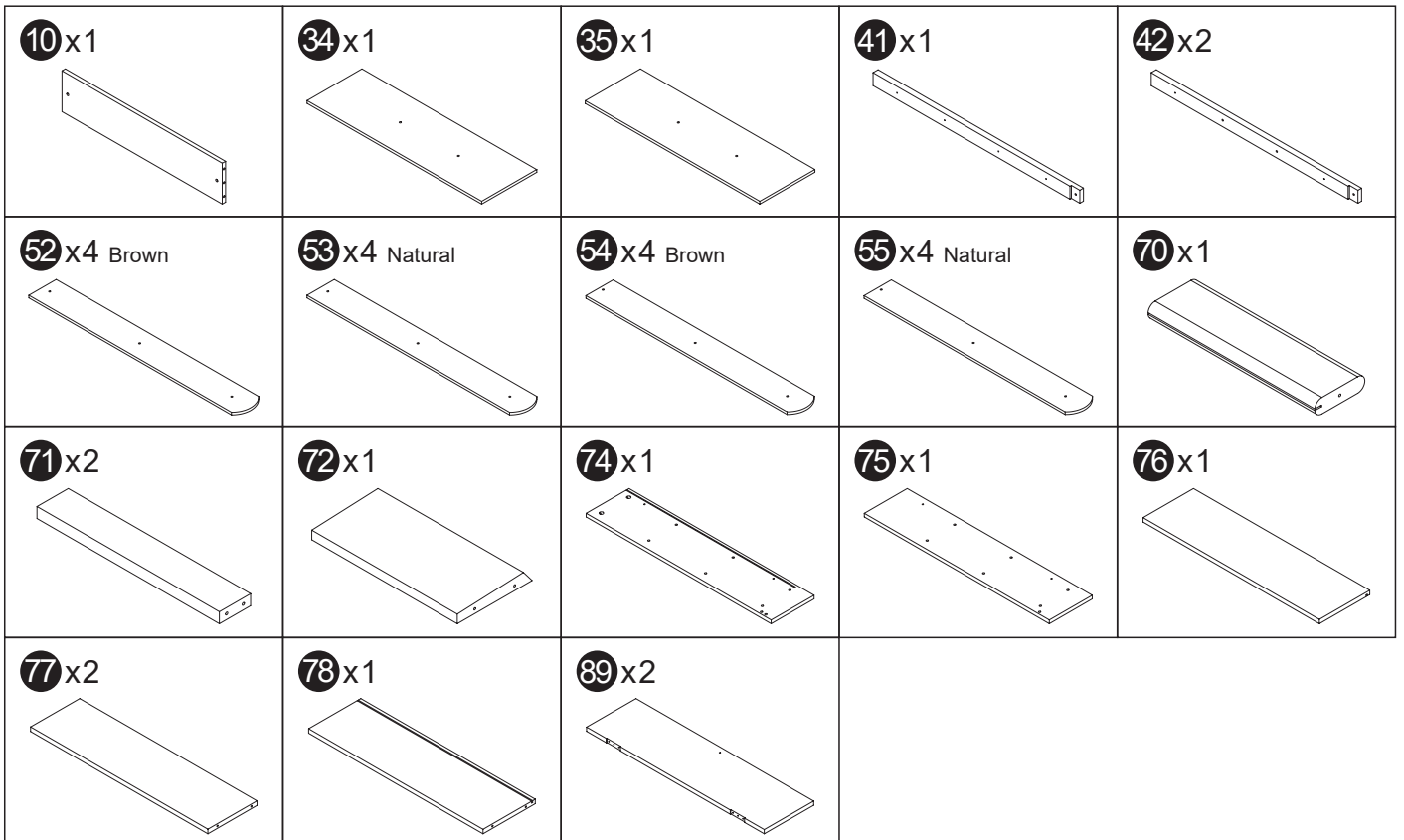
05 x2 	06 x2 	07 x2 	08 x1 	09 x1 
11 x3 	12 x3 	31 x1 	56 x1 	57 x1 
60 x1 	62 x1 	80 x2 	90 x1 	93 x1 



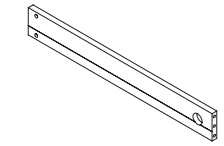
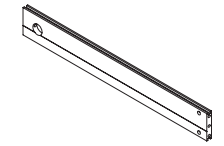
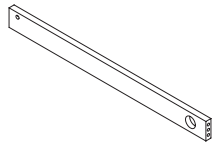
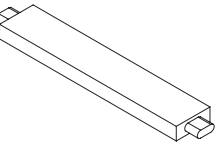
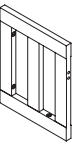
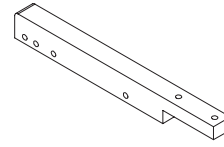
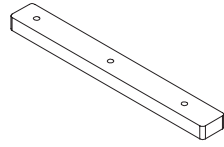
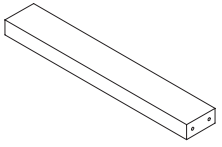
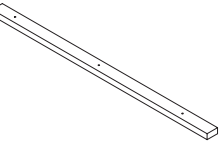
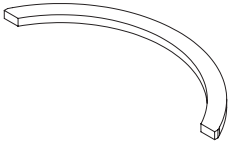
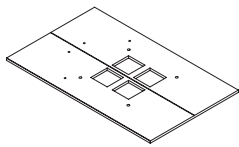
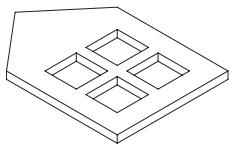
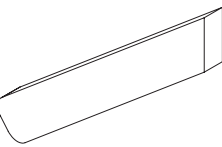
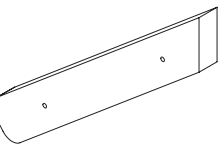
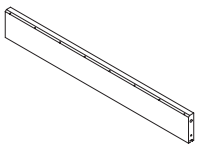
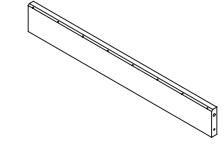
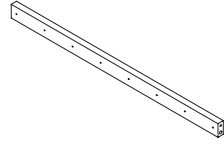
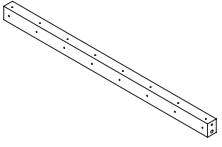
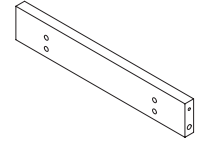
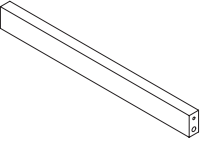
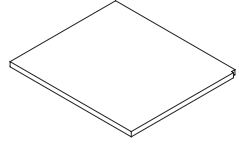
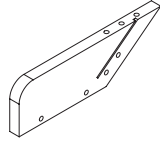
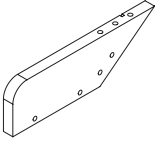
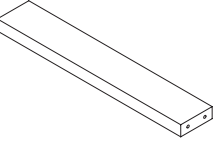
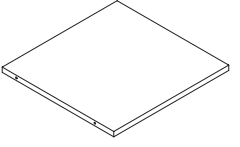
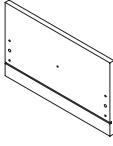
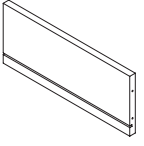
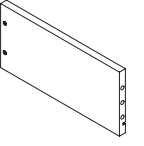
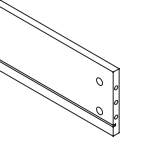
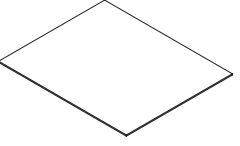
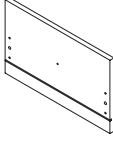
N622P447422

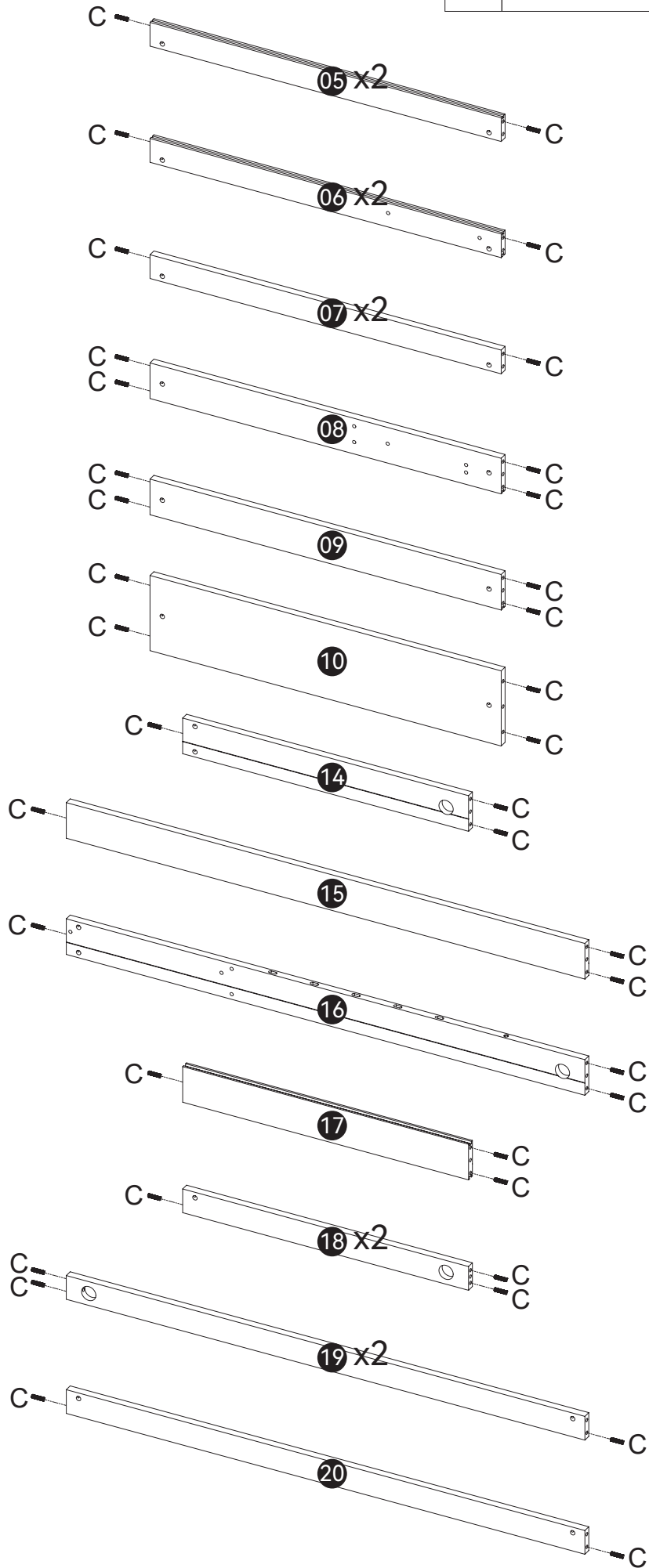
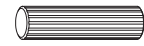


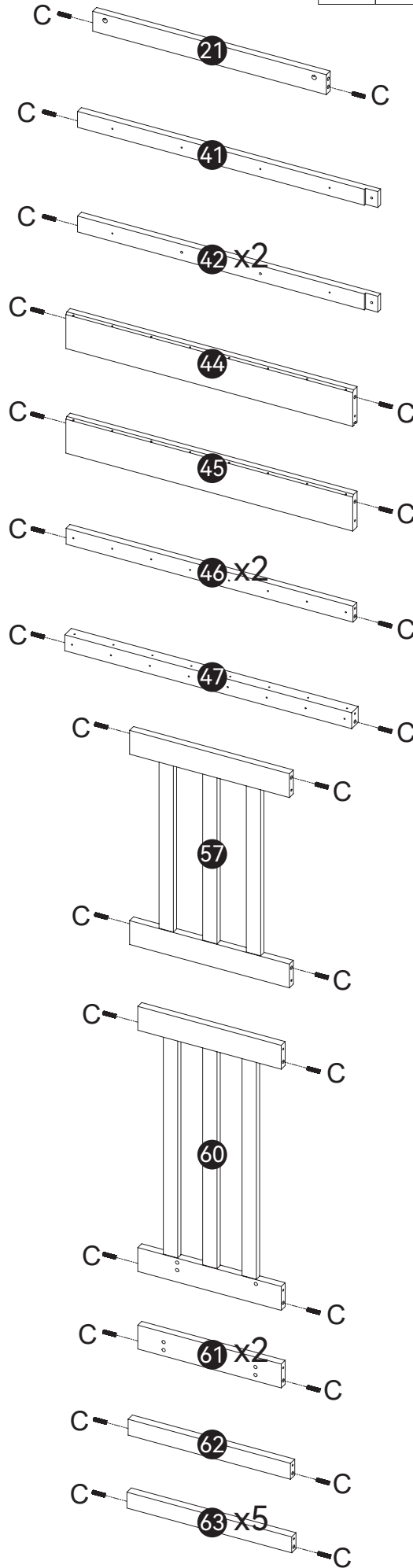
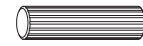
N622P447423



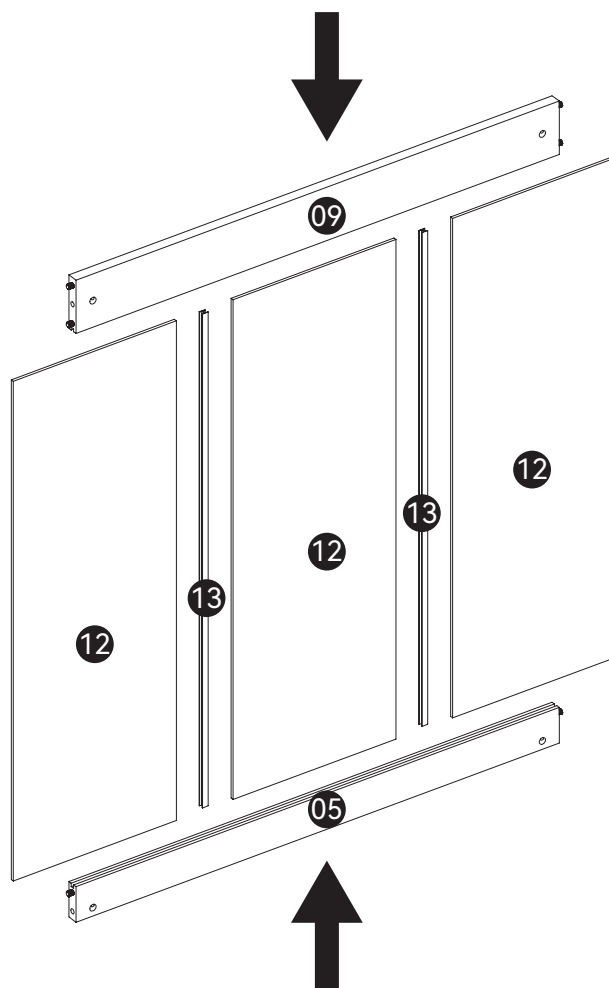
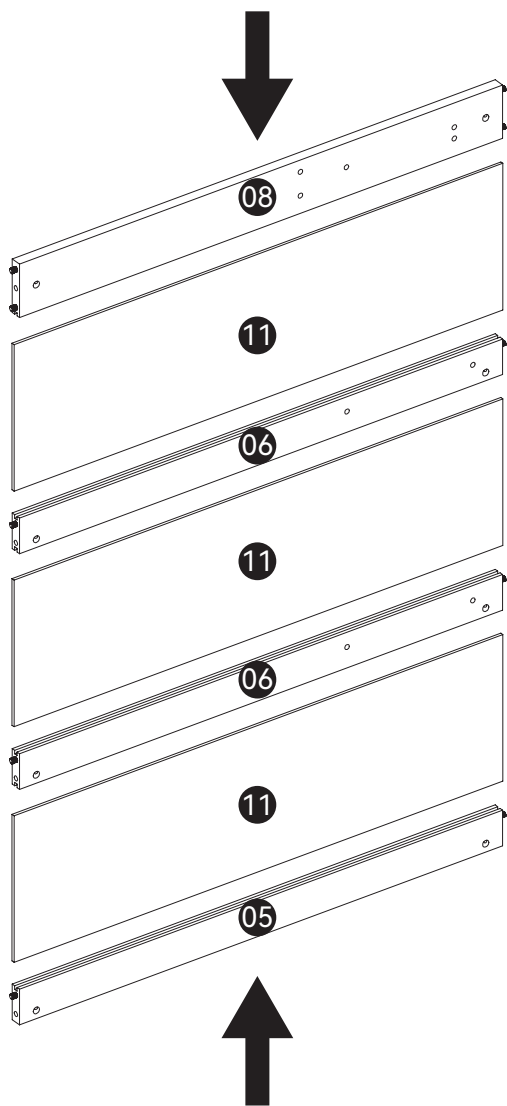
N622P447424

<p>14 x1</p> 	<p>17 x1</p> 	<p>18 x2</p> 	<p>22 x5</p> 	<p>23 x1</p> 
<p>24 x1</p> 	<p>25 x1</p> 	<p>29 x3</p> 	<p>32 x2</p> 	<p>33 x1</p> 
<p>36 x1</p> 	<p>37 x1</p> 	<p>38 x1</p> 	<p>39 x1</p> 	<p>44 x1</p> 
<p>45 x1</p> 	<p>46 x2</p> 	<p>47 x1</p> 	<p>61 x2</p> 	<p>63 x5</p> 
<p>65 x2</p> 	<p>68 x1</p> 	<p>69 x1</p> 	<p>71 x2</p> 	<p>96 x1</p> 
<p>100 x2</p> 	<p>101 x3</p> 	<p>102 x3</p> 	<p>103 x3</p> 	<p>104 x3</p> 
<p>105 x1</p> 				






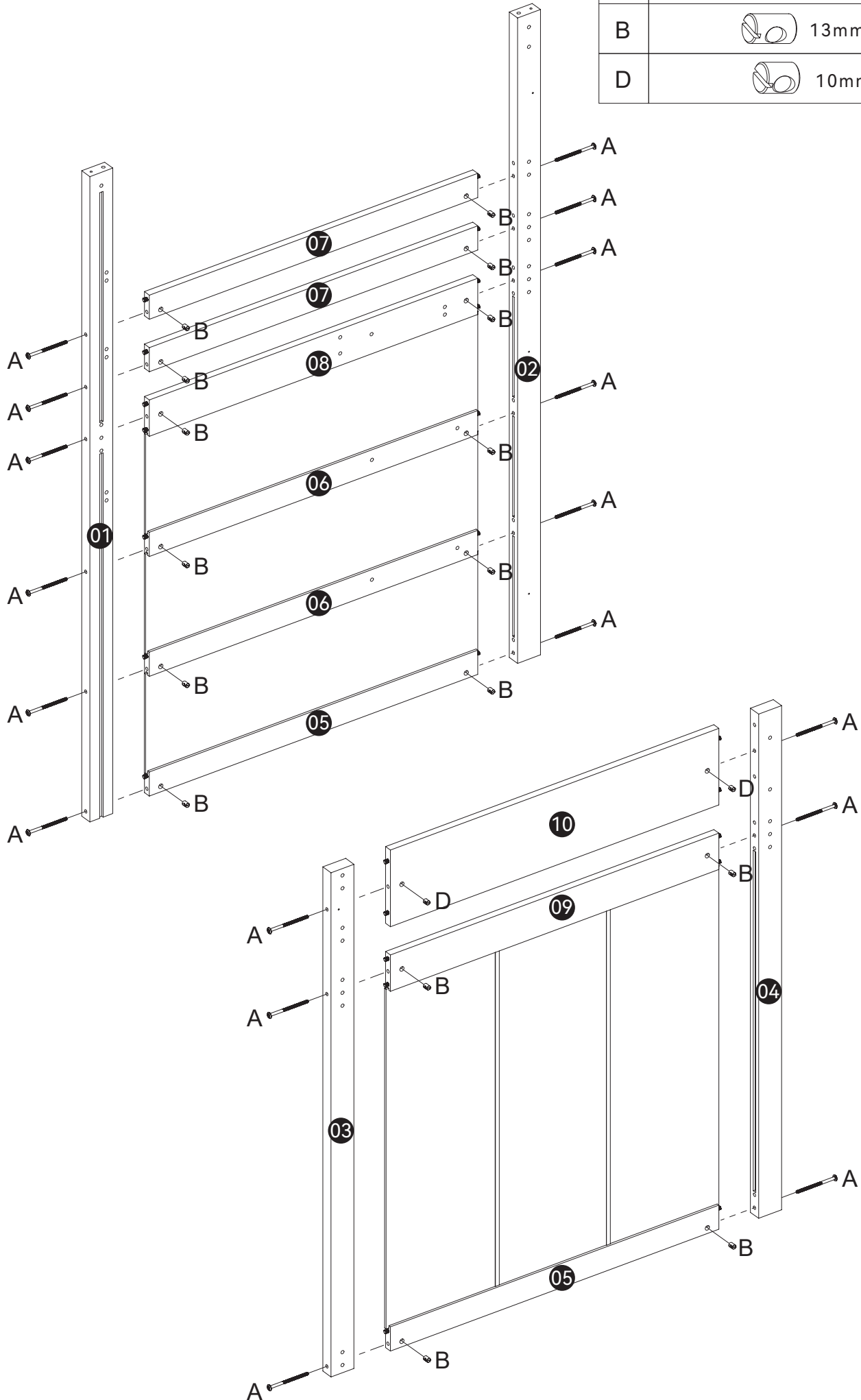


Schritt 2

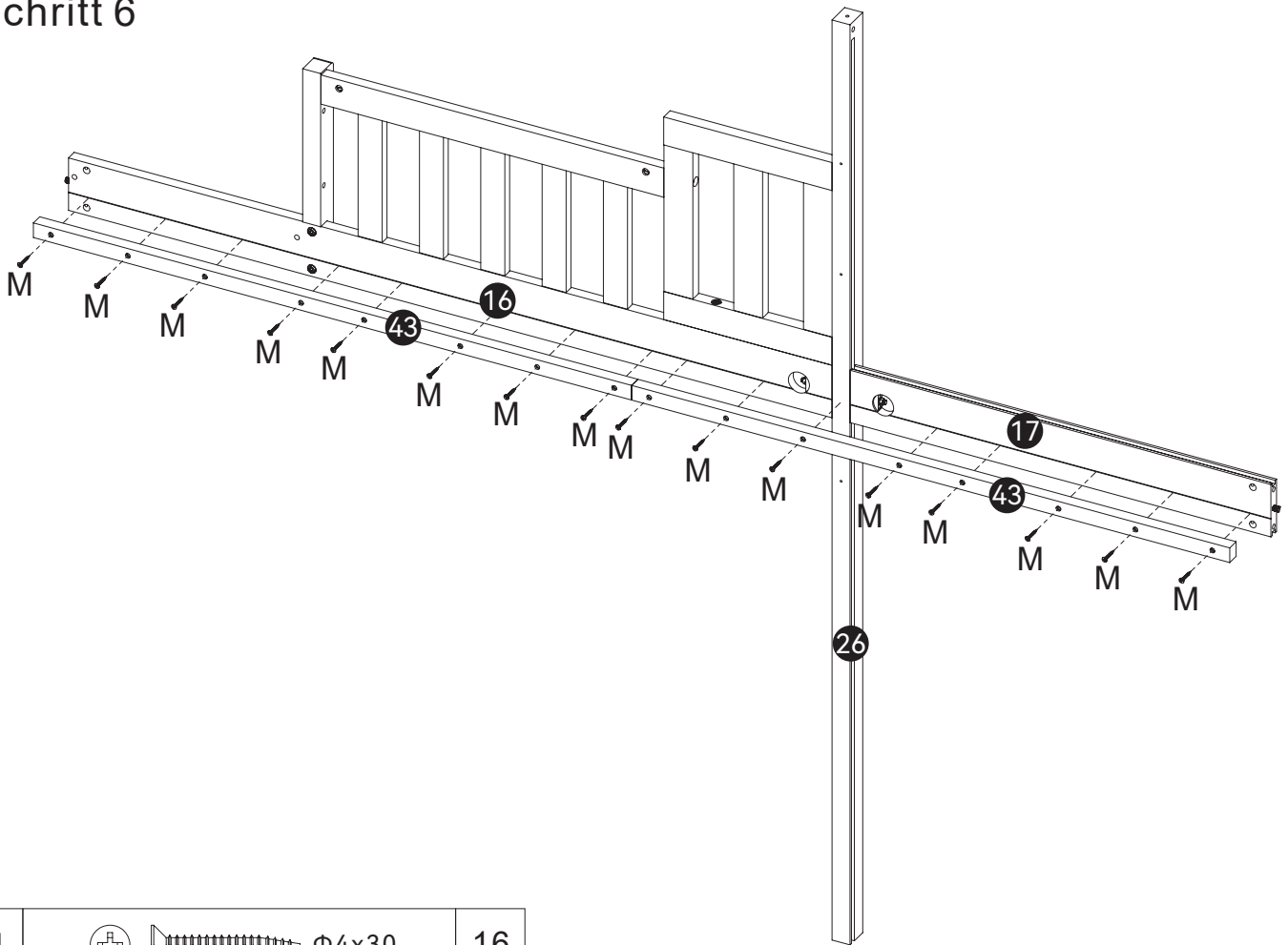



Schritt 3

A	 M6x100	18
B	 13mm	16
D	 10mm	2

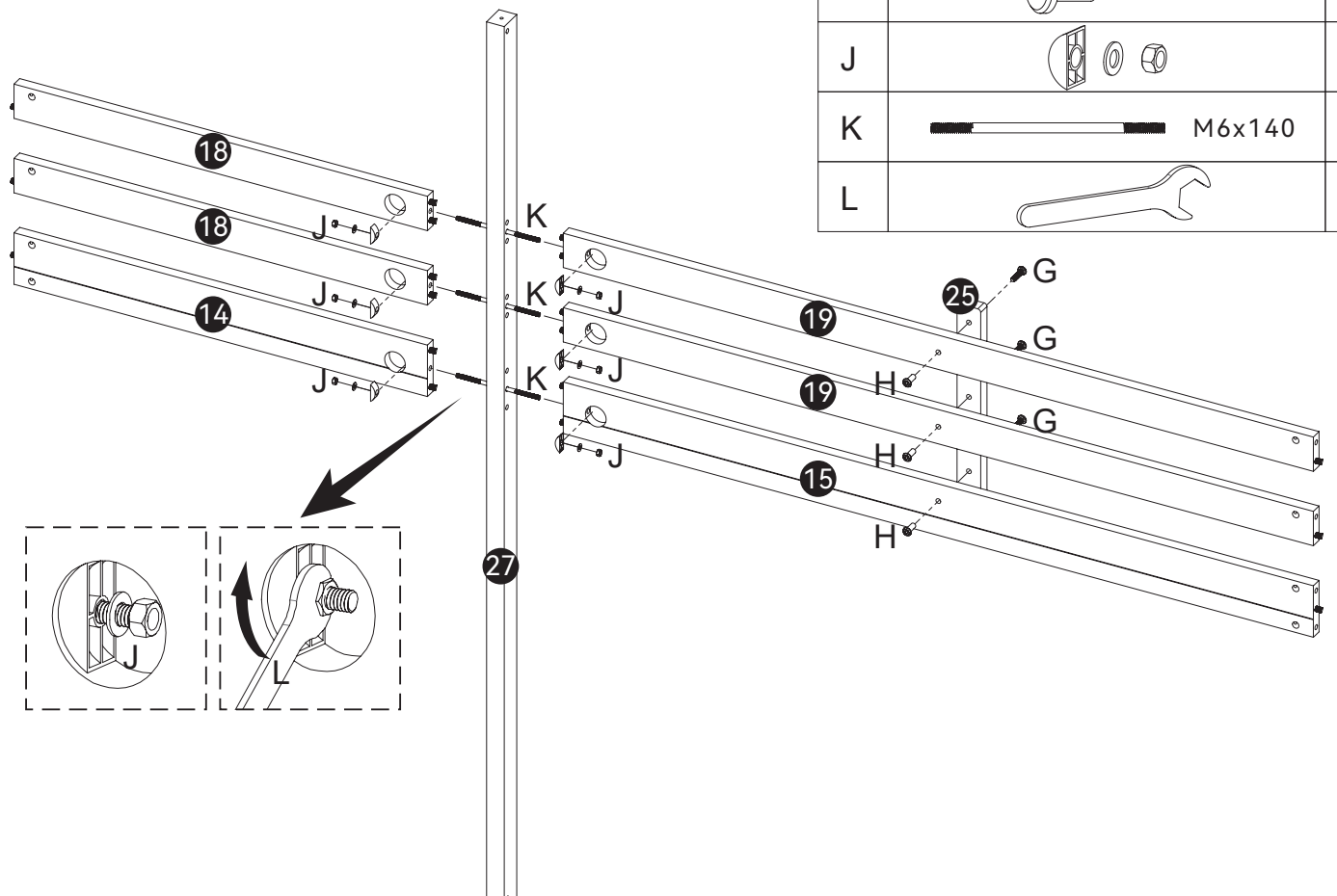



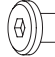
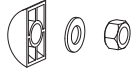
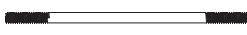

Schritt 6



M	 $\Phi 4 \times 30$	16
---	--	----

Schritt 7



G	 $M6 \times 30$	3
H	 20mm	3
J		6
K	 $M6 \times 140$	3
L		2

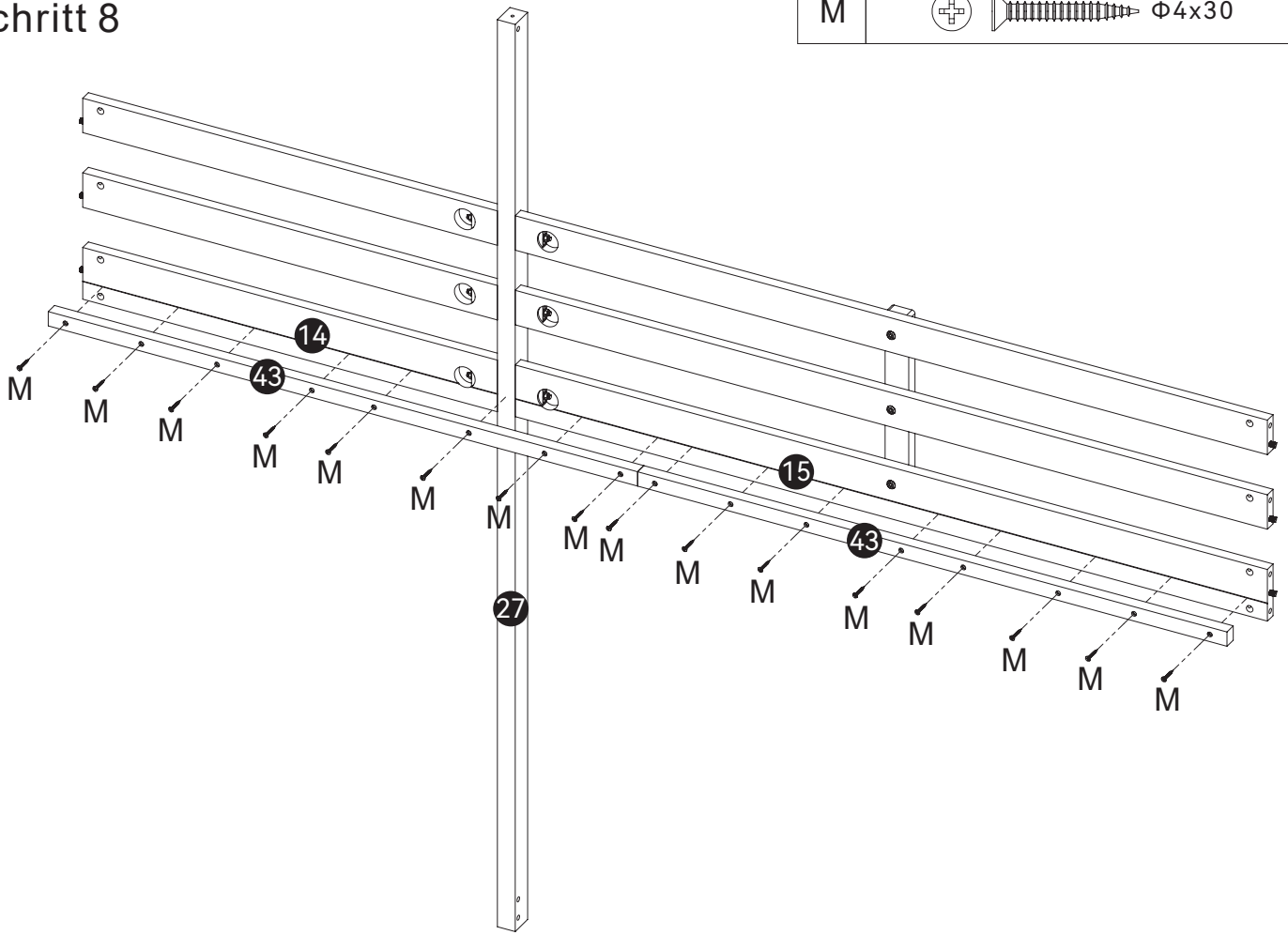
Schritt 8

M



$\Phi 4 \times 30$

16



Schritt 9

B



13mm

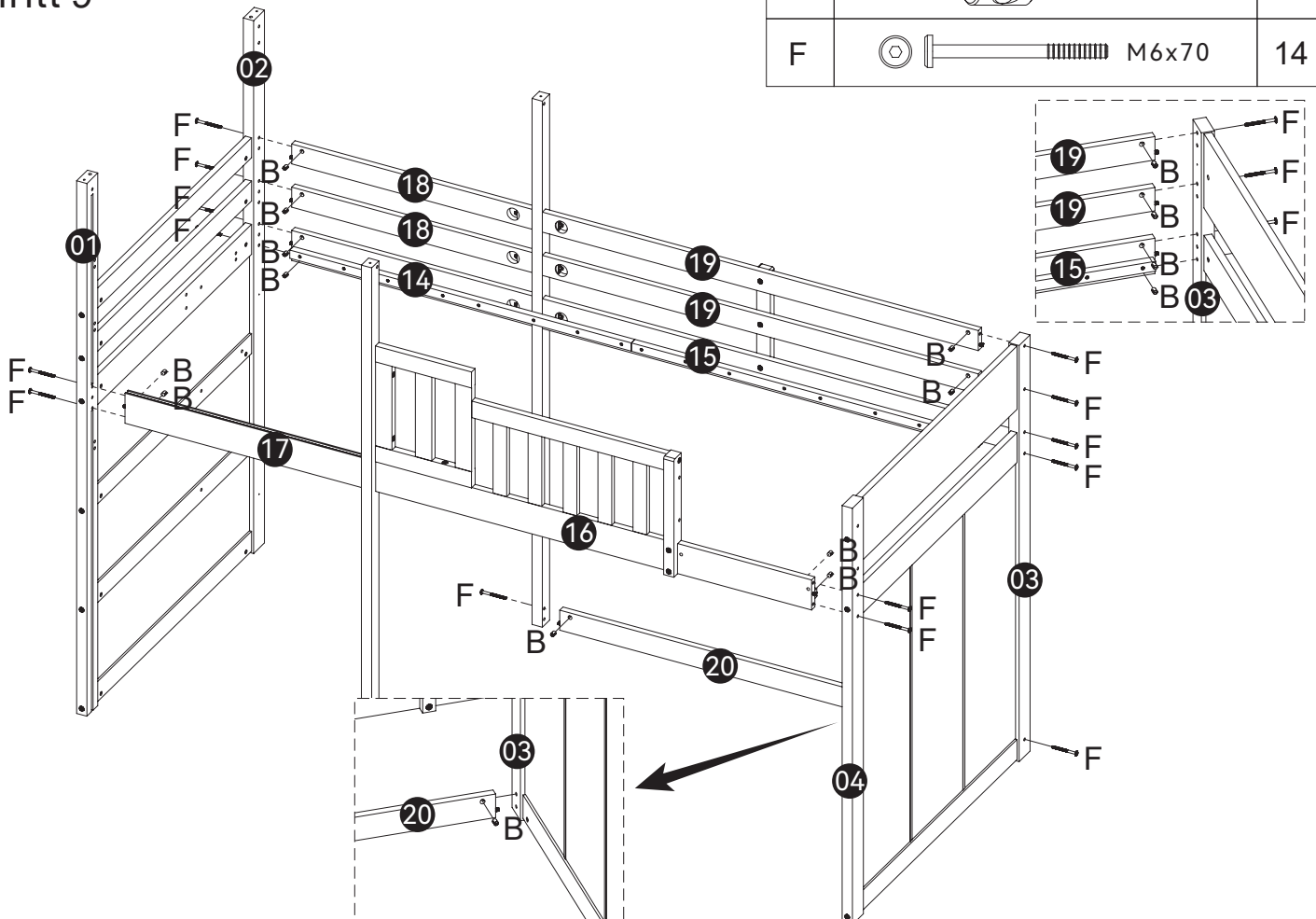
14

F





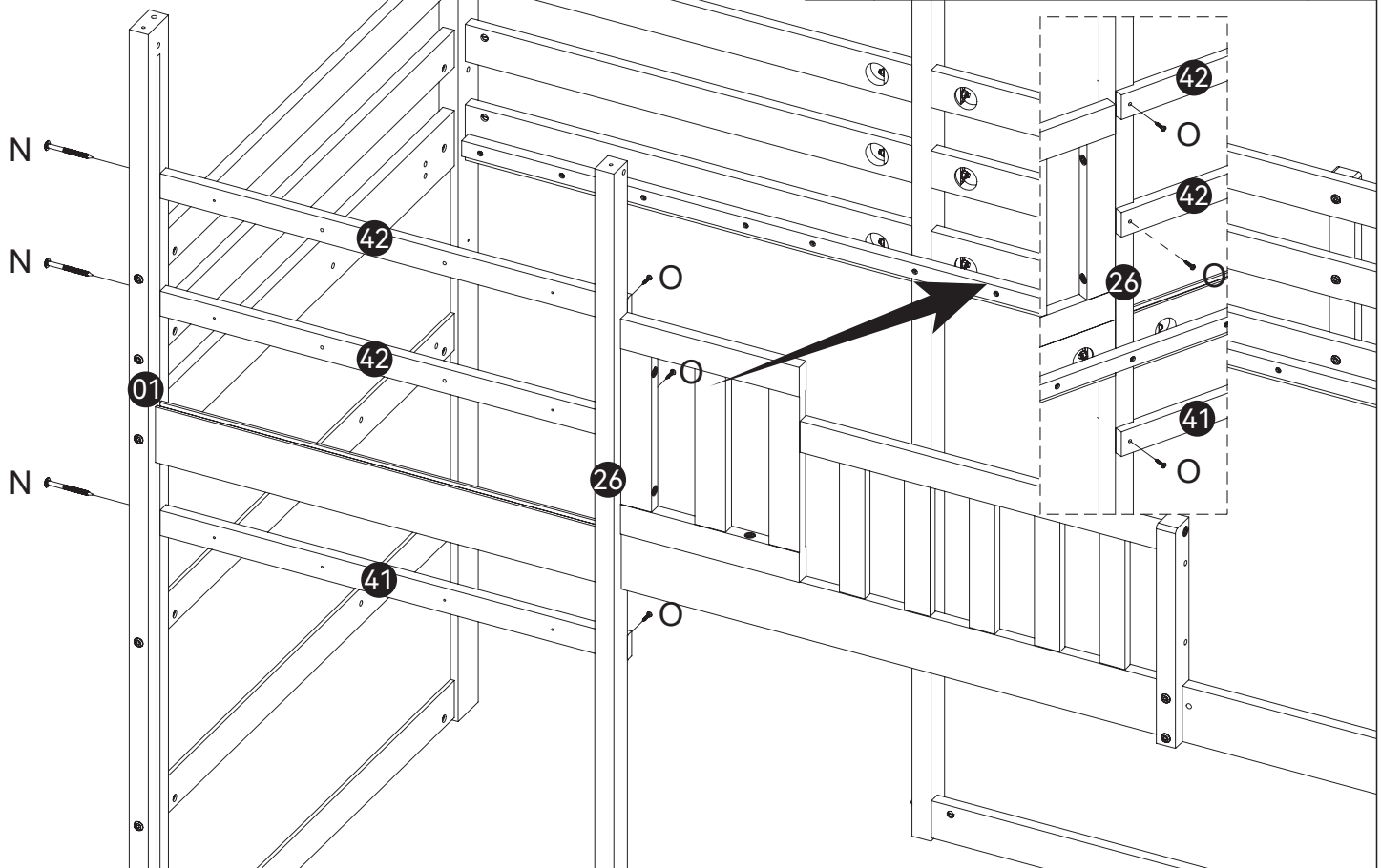
M6x70

14




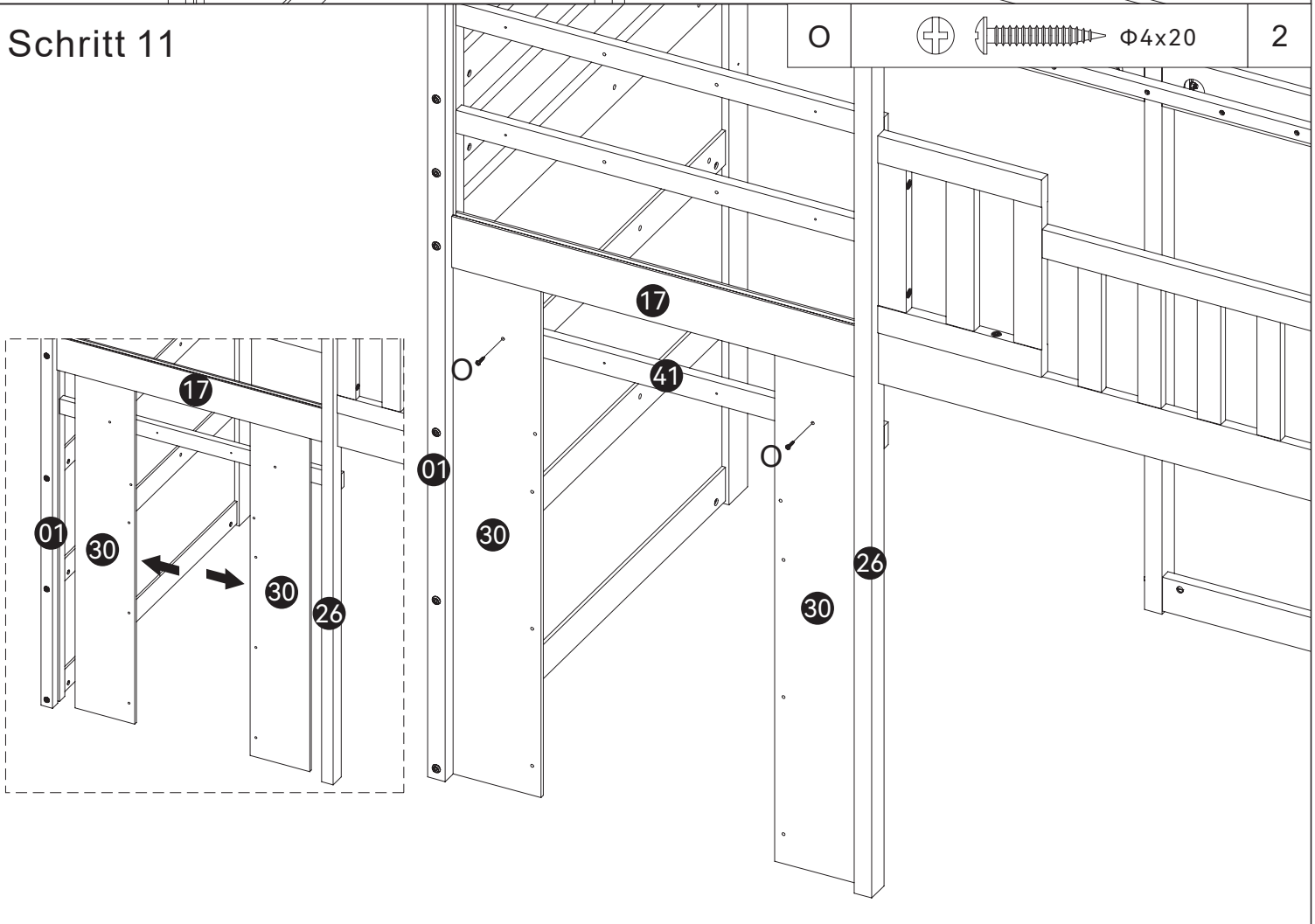
Schritt 10

N		$\Phi 6 \times 70$	3
O		$\Phi 4 \times 20$	3



Schritt 11

O		$\Phi 4 \times 20$	2
---	---	--------------------	---



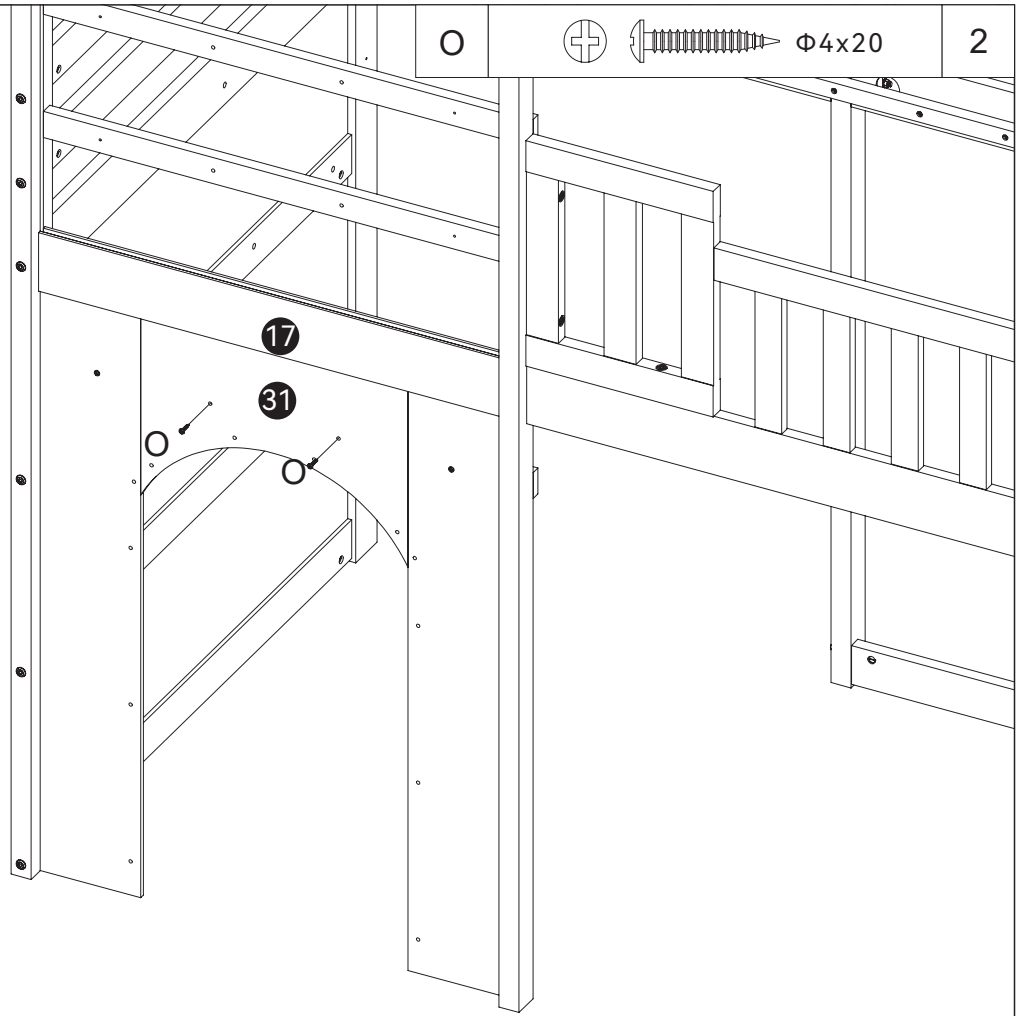
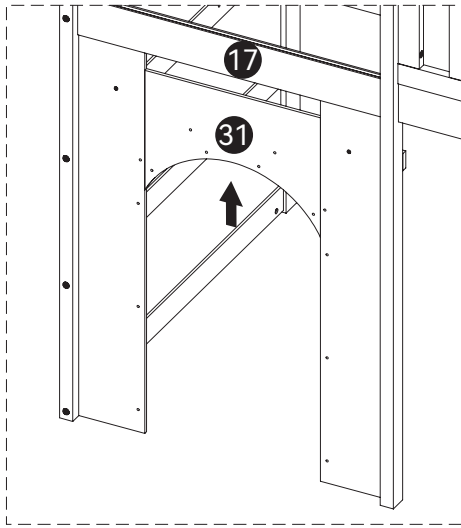
Schritt 12

O



Φ4x20

2



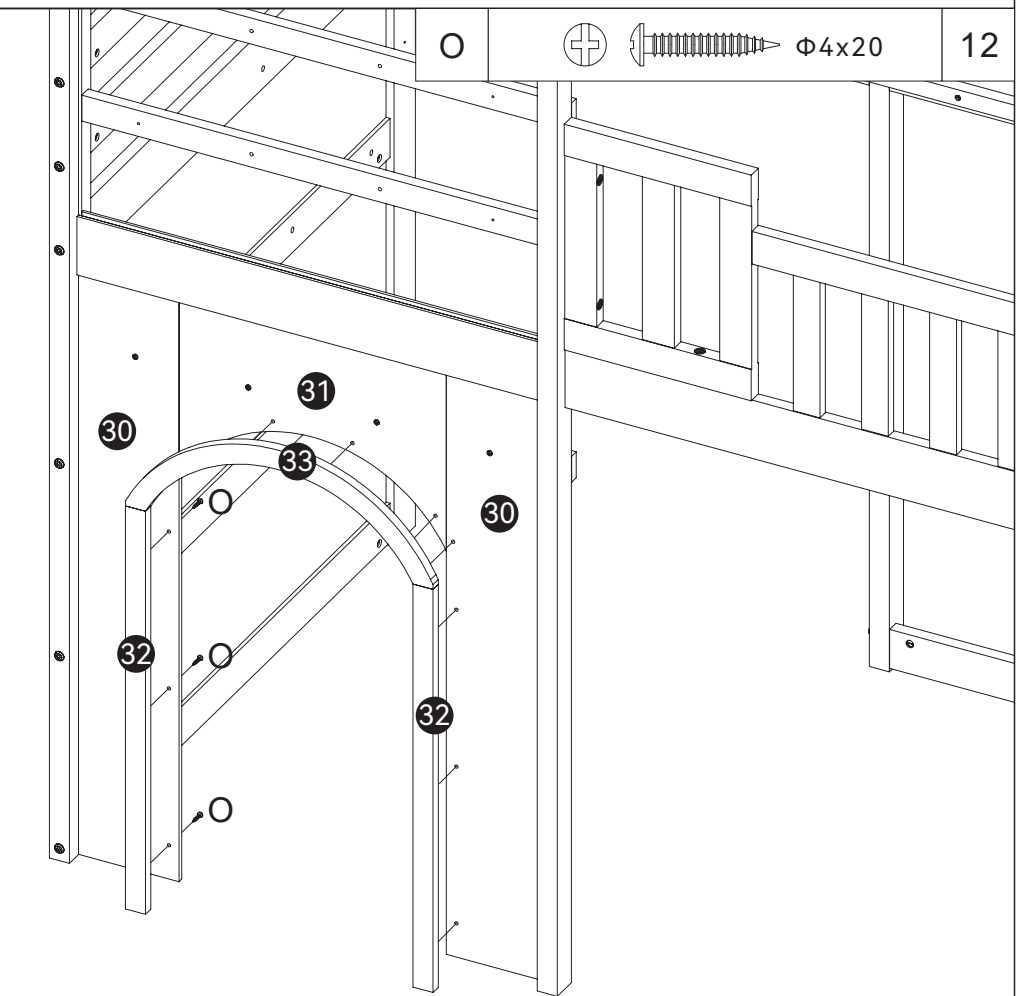
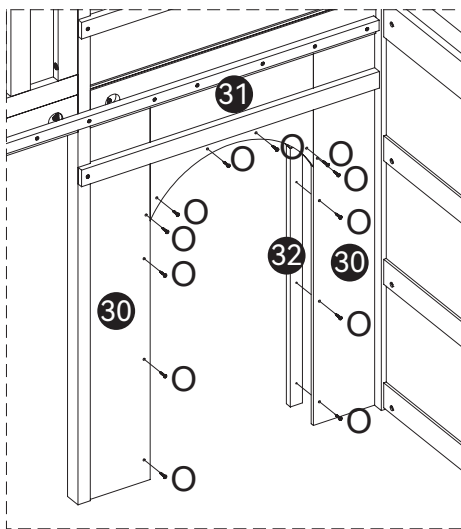
Schritt 13

O

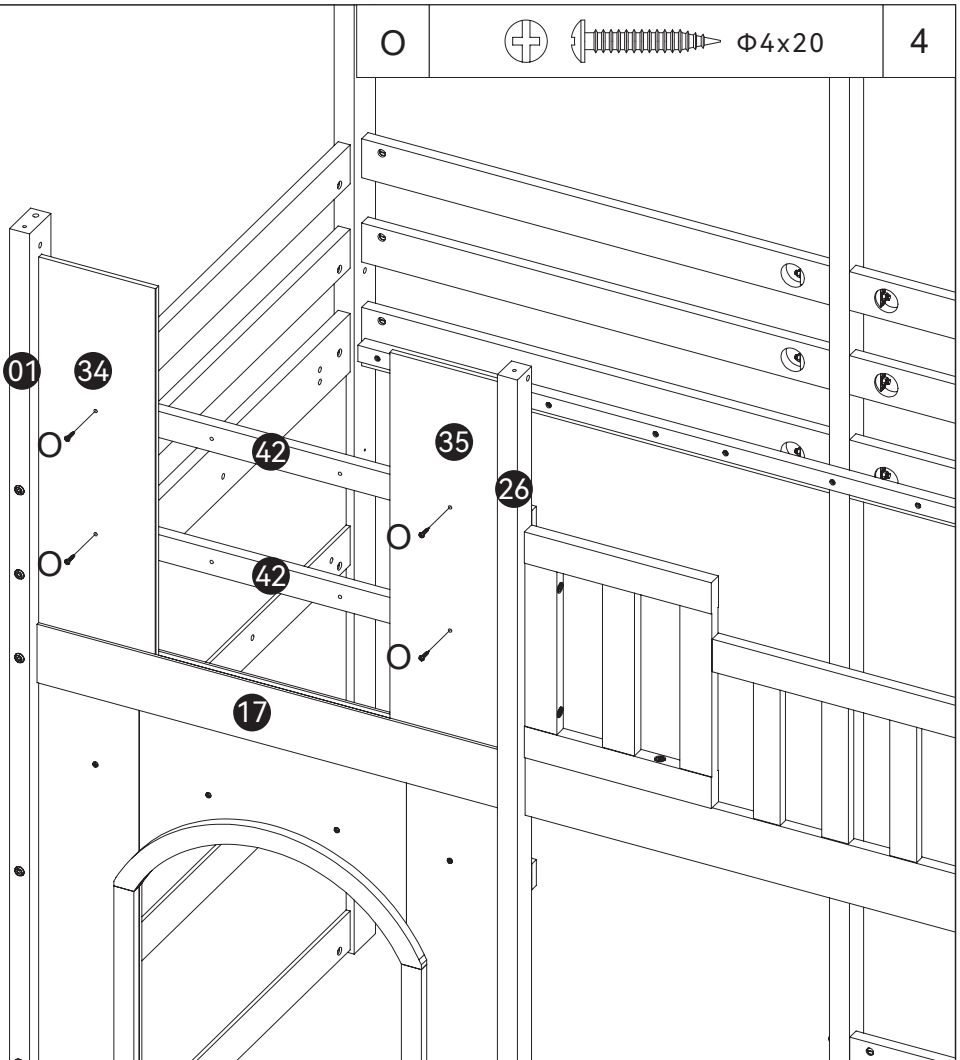
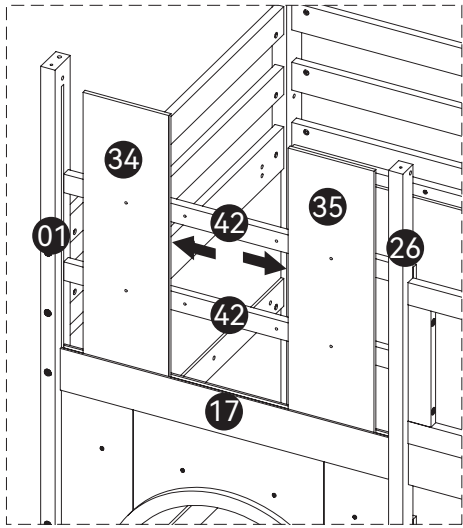


Φ4x20

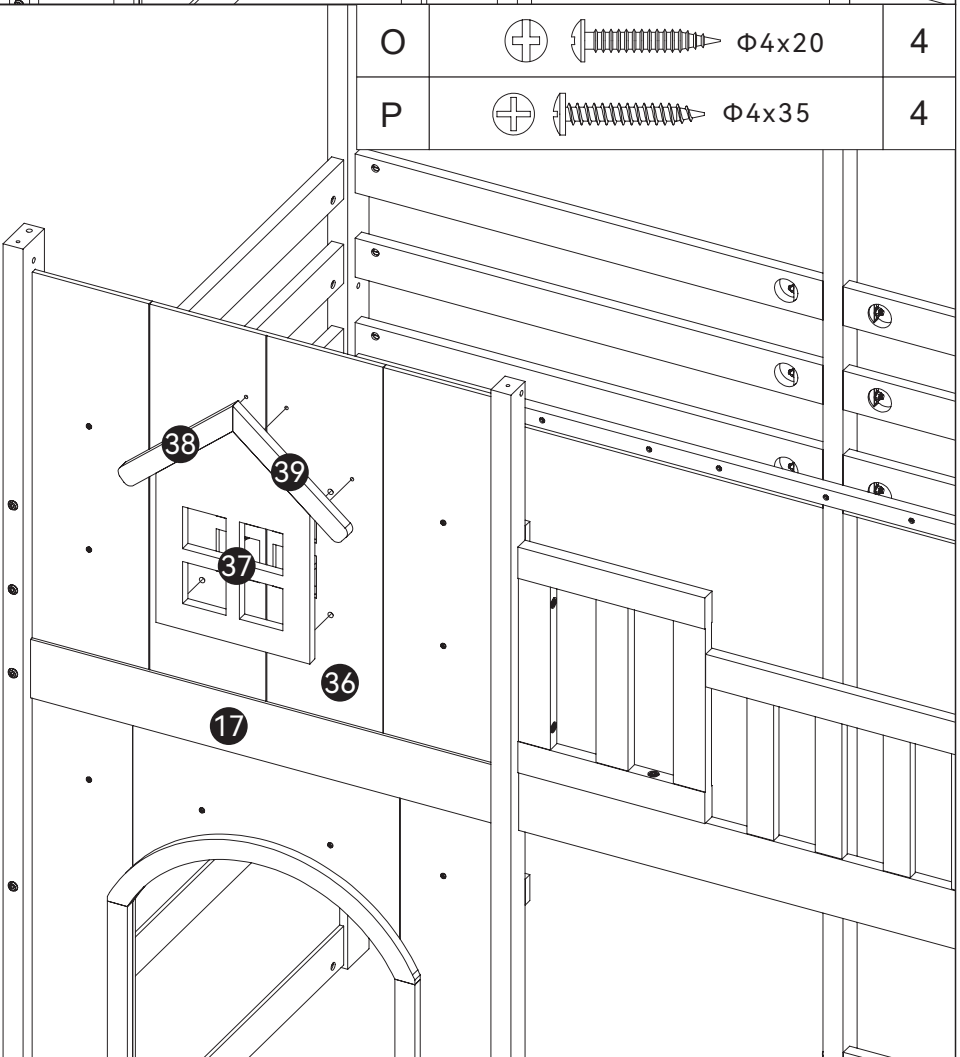
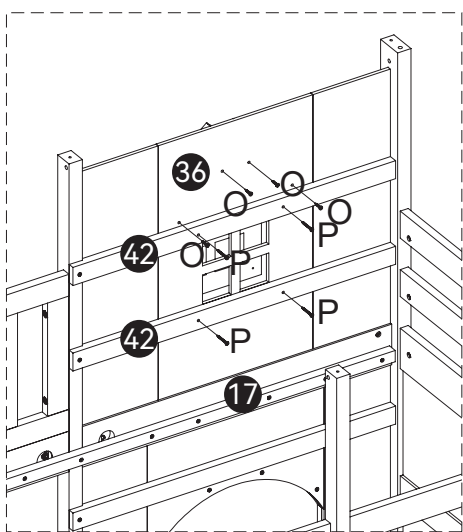
12




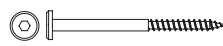
Schritt 14

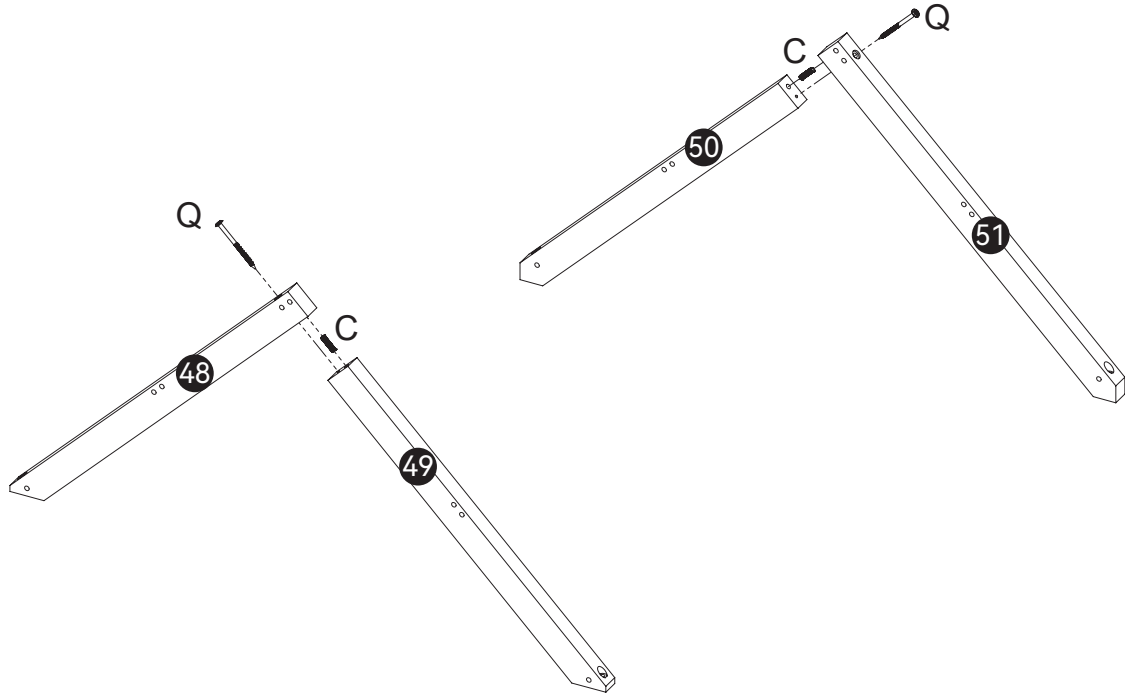


Schritt 15

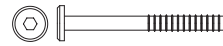


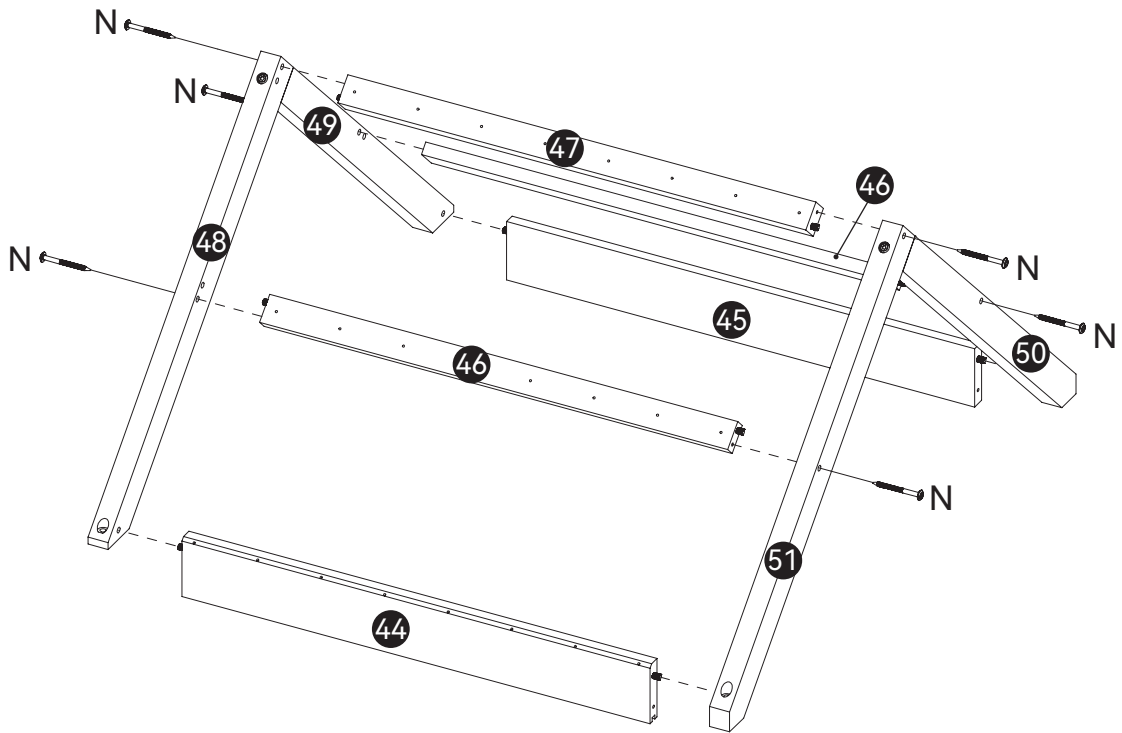
Schritt 16

C		Φ8x30	2
Q		Φ6x90	2






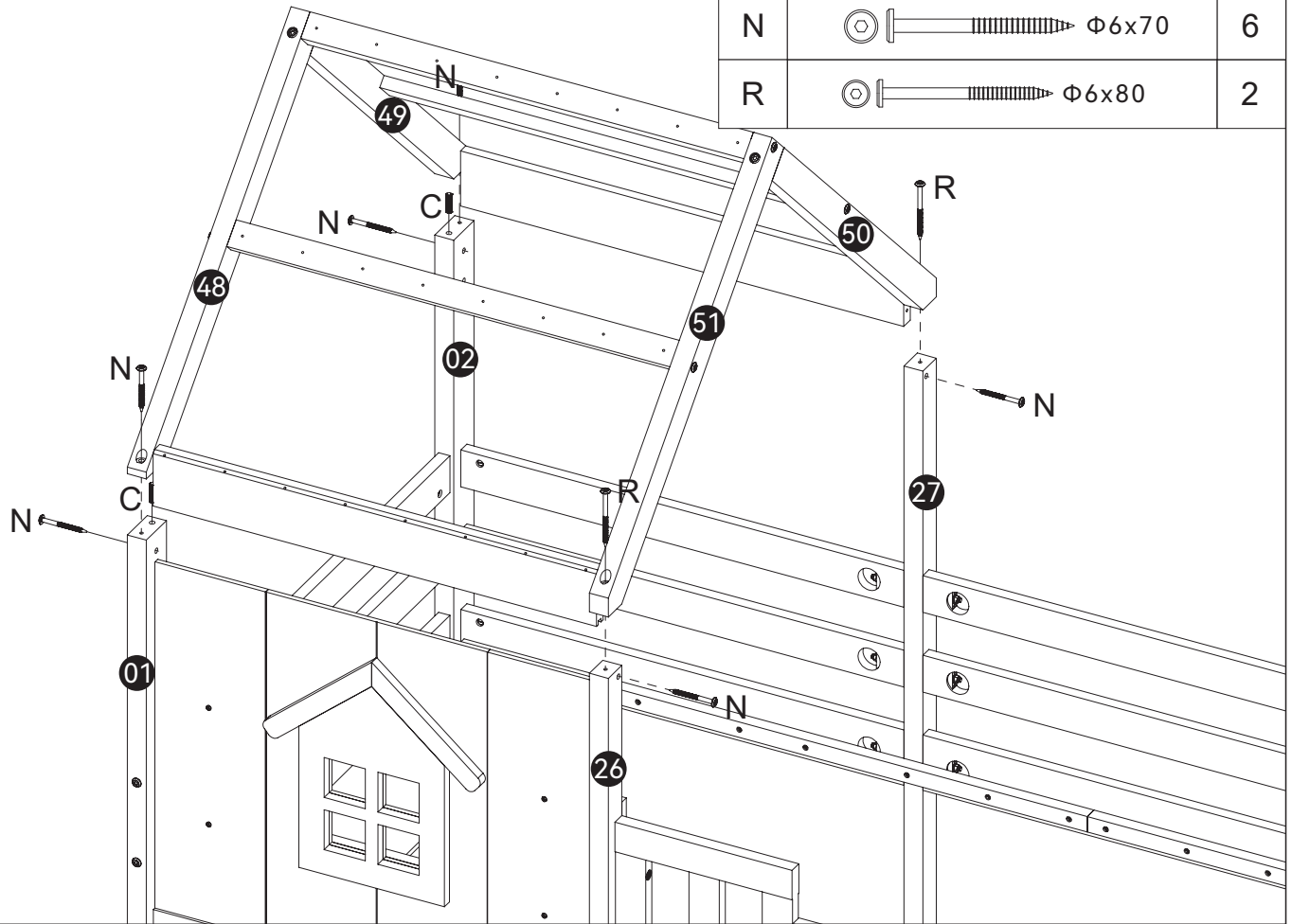
Schritt 17

N		Φ6x70	6
---	---	-------	---




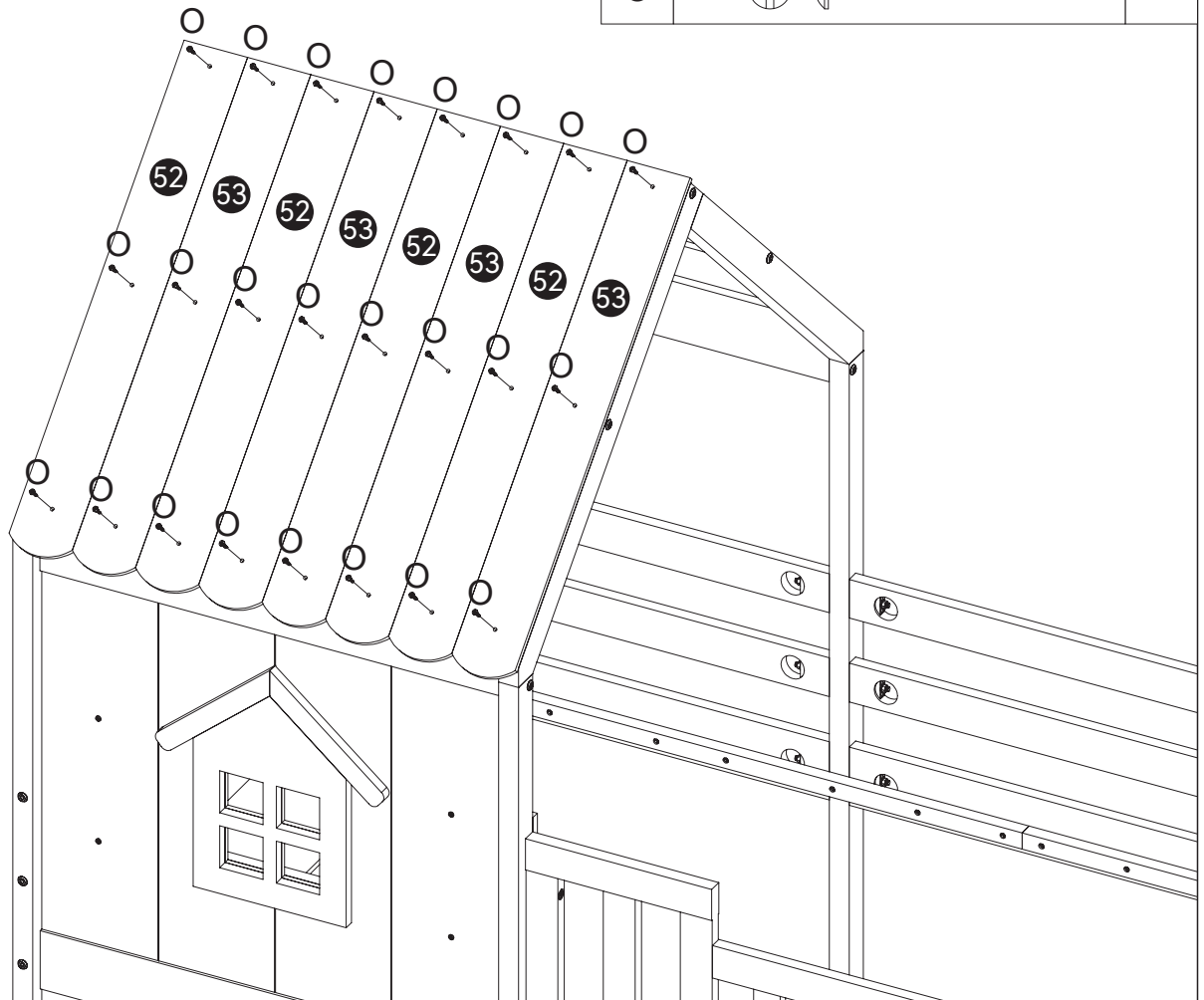
Schritt 18

C		Φ8x30	2
N		Φ6x70	6
R		Φ6x80	2



Schritt 19

O		Φ4x20	24
---	---	-------	----

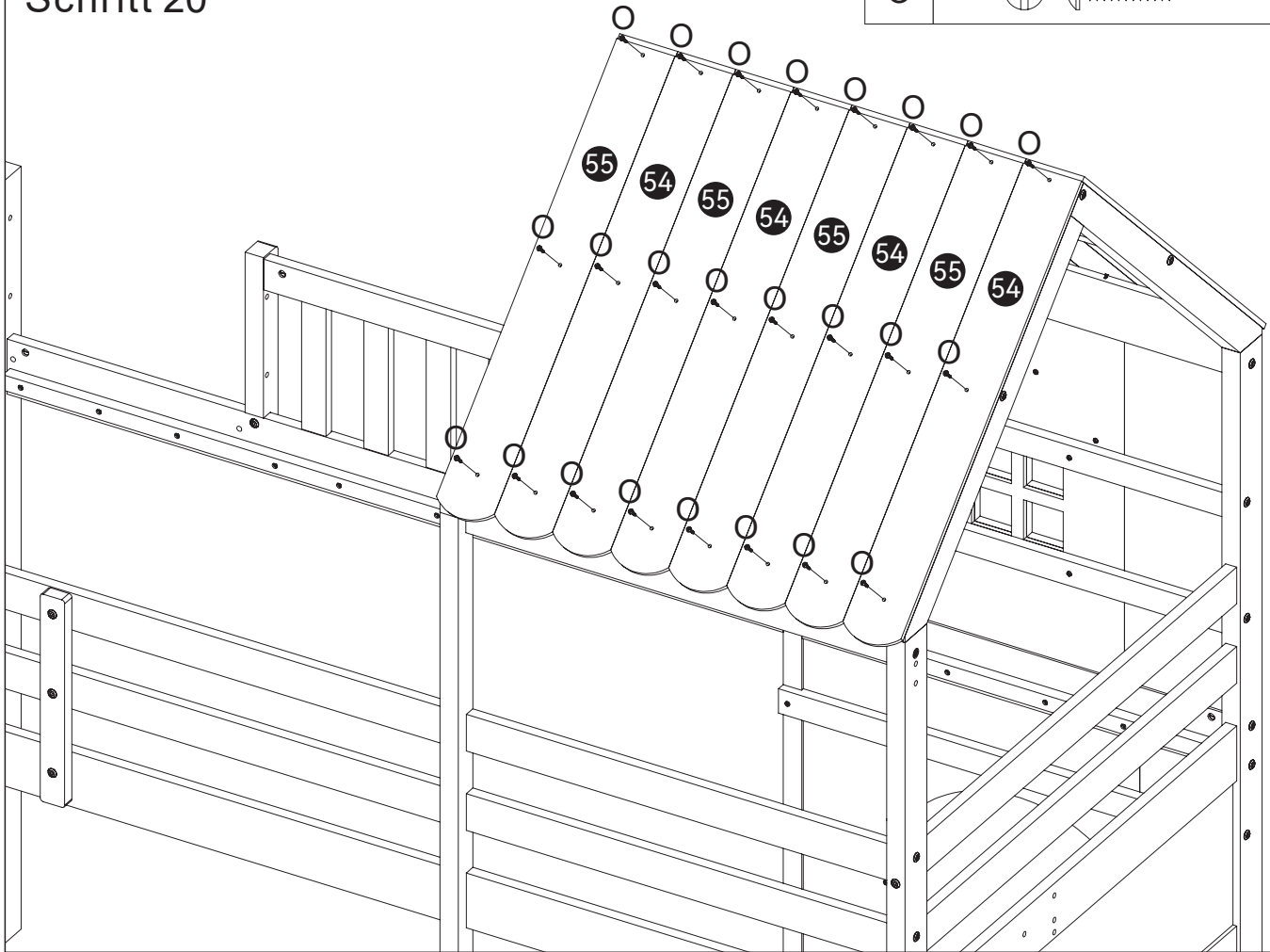


Schritt 20



Φ4x20

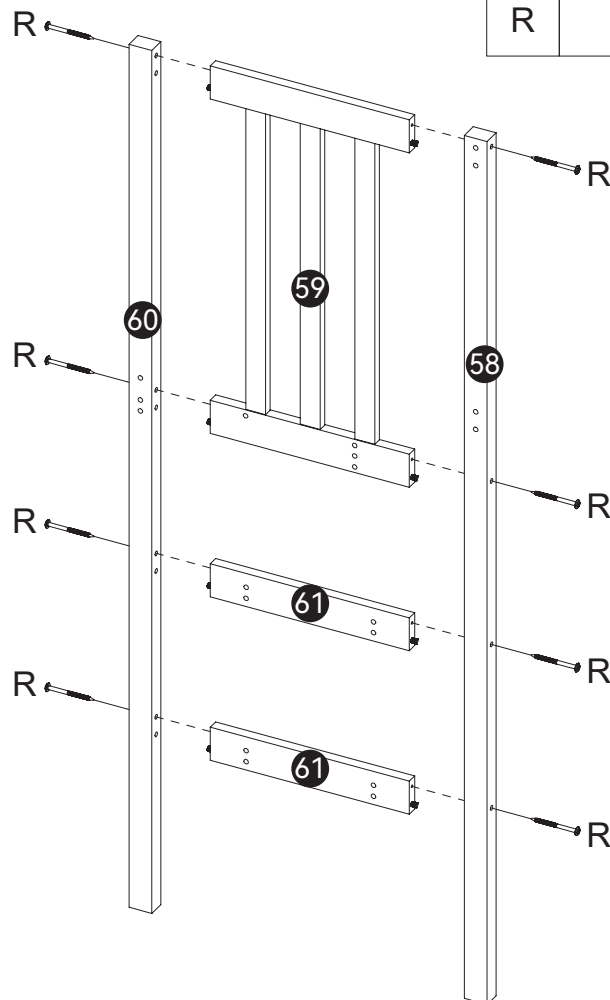
24




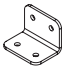
Schritt 21



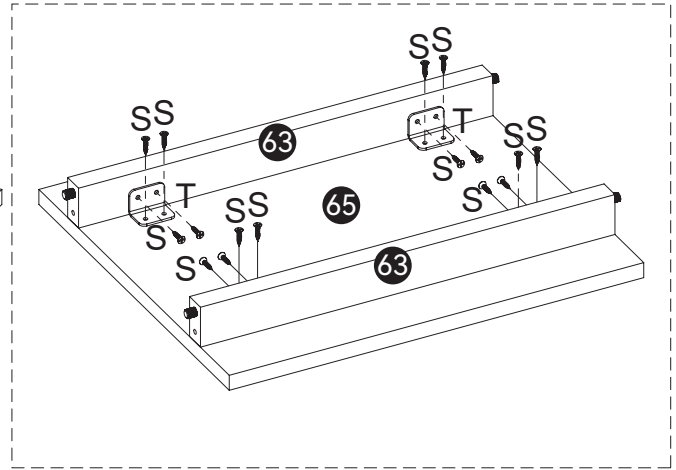
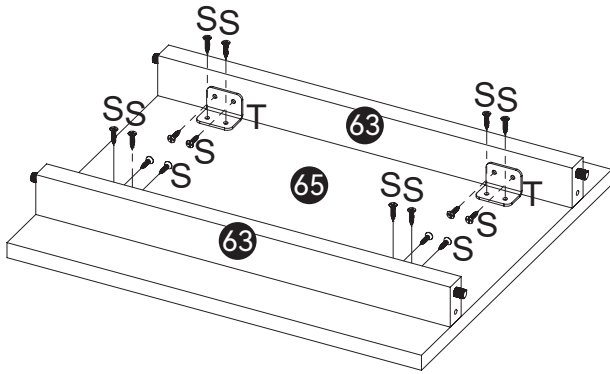
8





Schritt 22

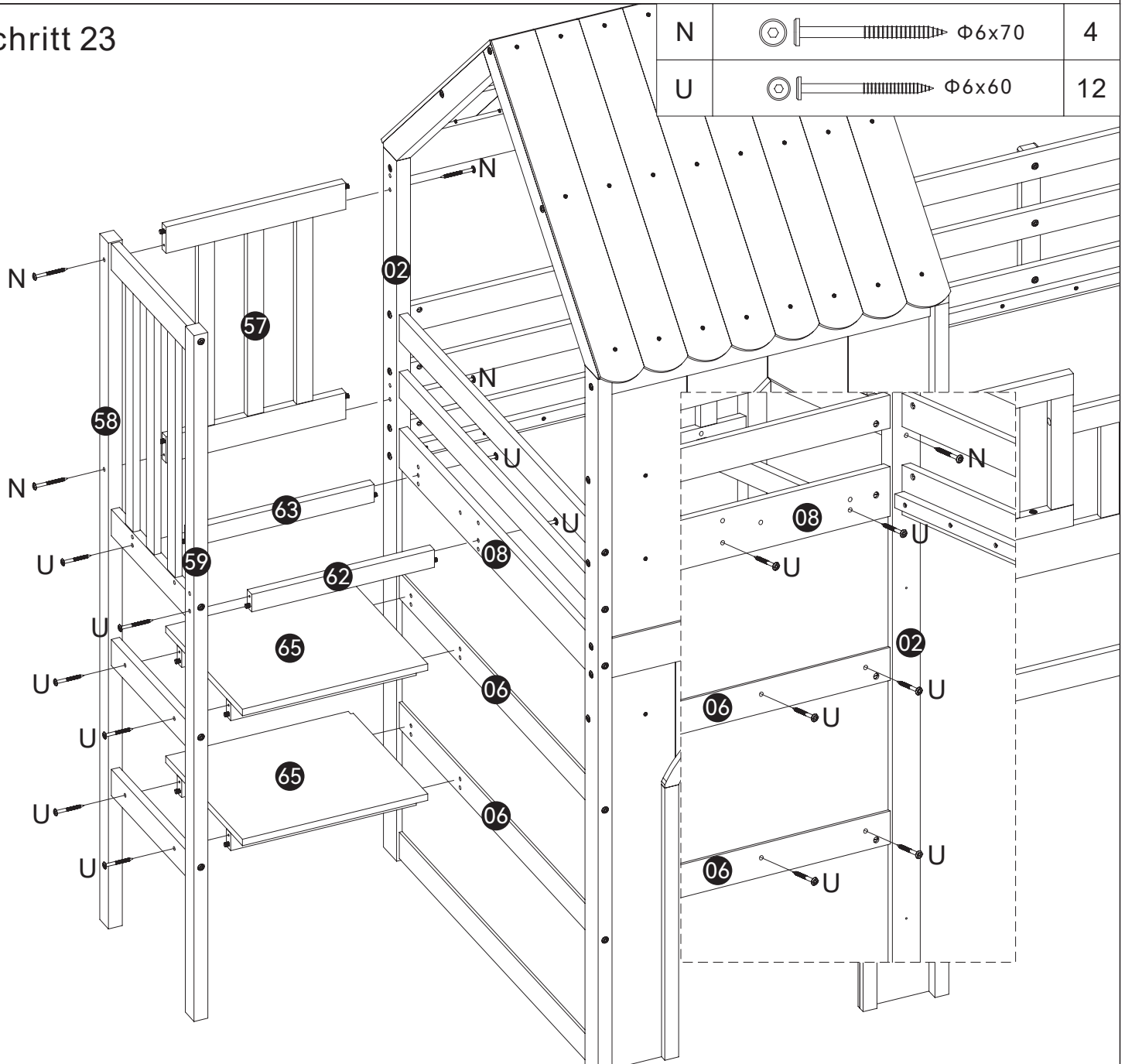
S	 $\Phi 3.5 \times 14$	32
T		8

x2

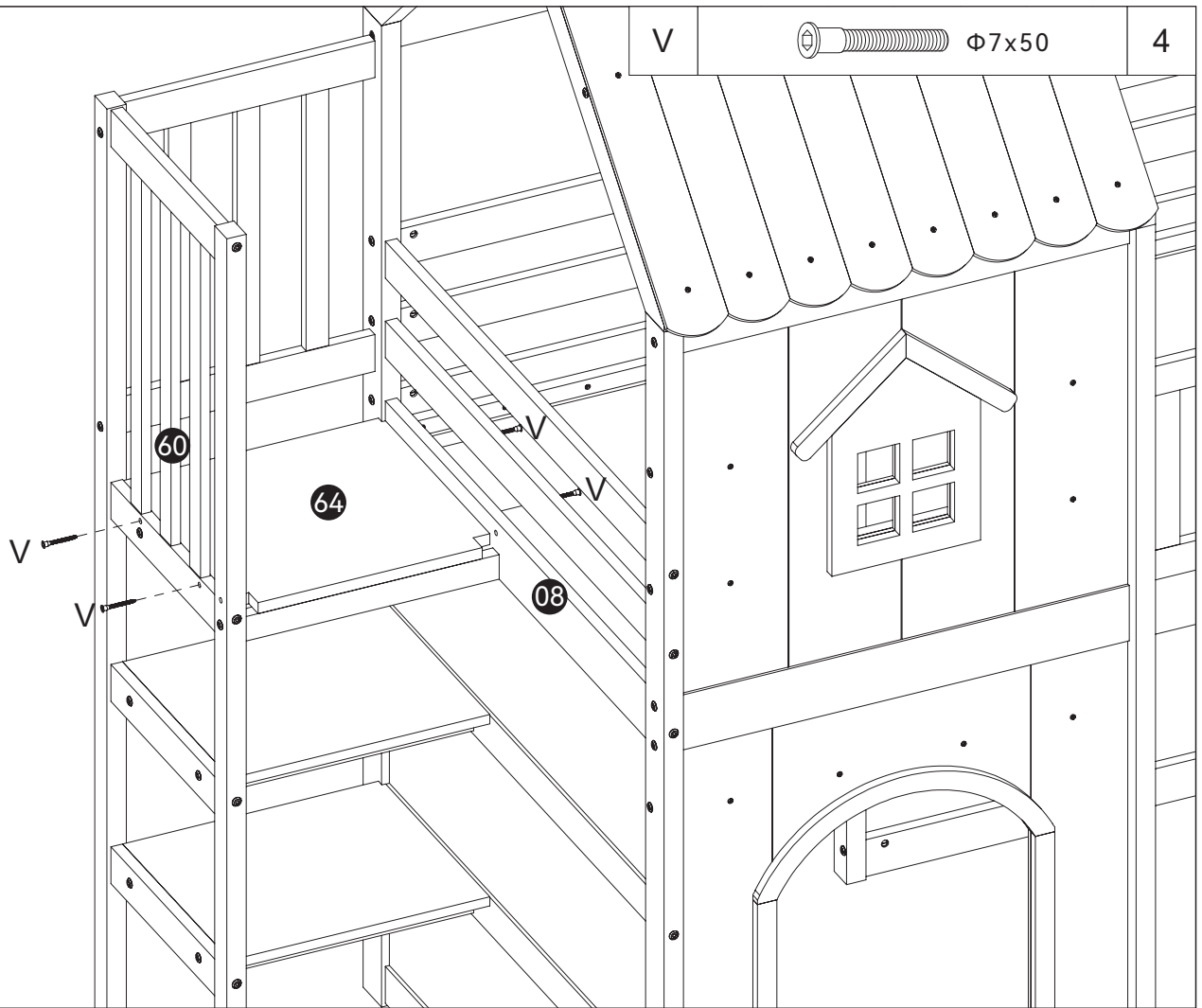


Schritt 23

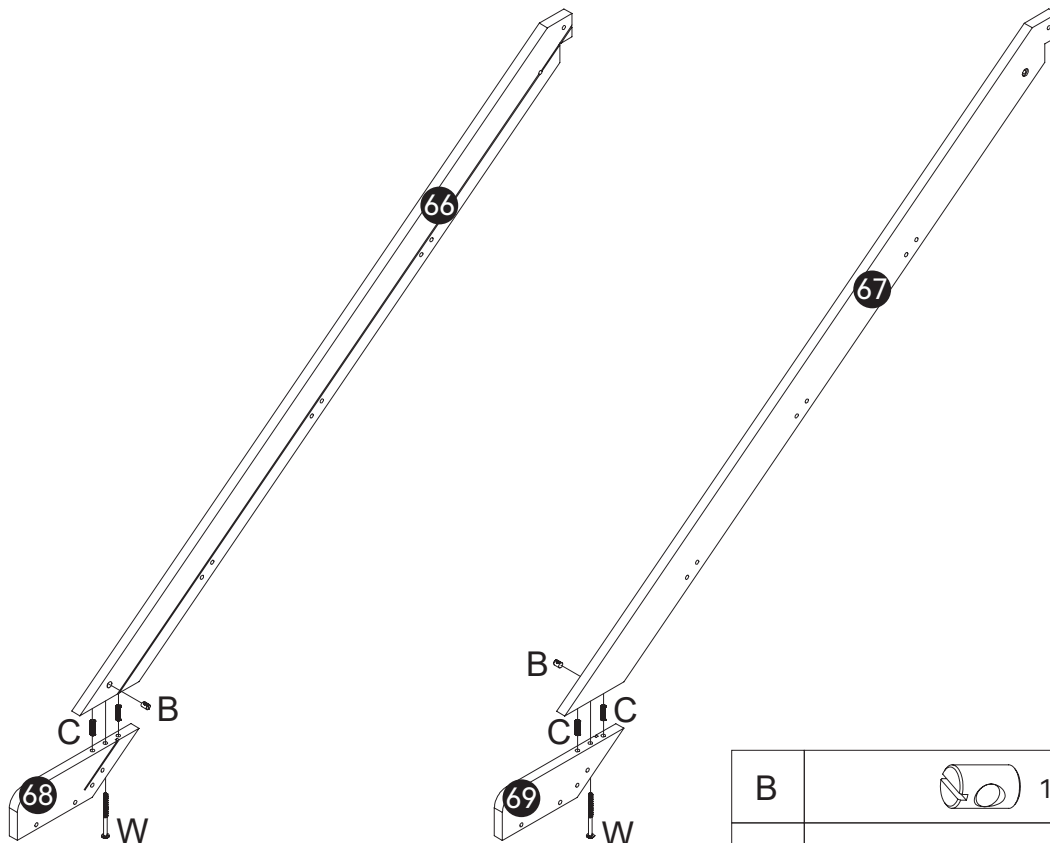
N	 $\Phi 6 \times 70$	4
U	 $\Phi 6 \times 60$	12



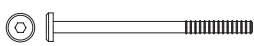


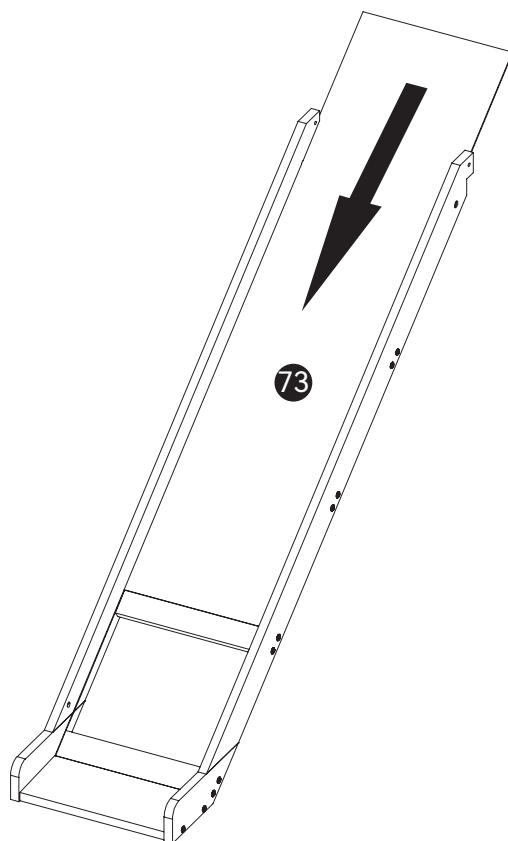
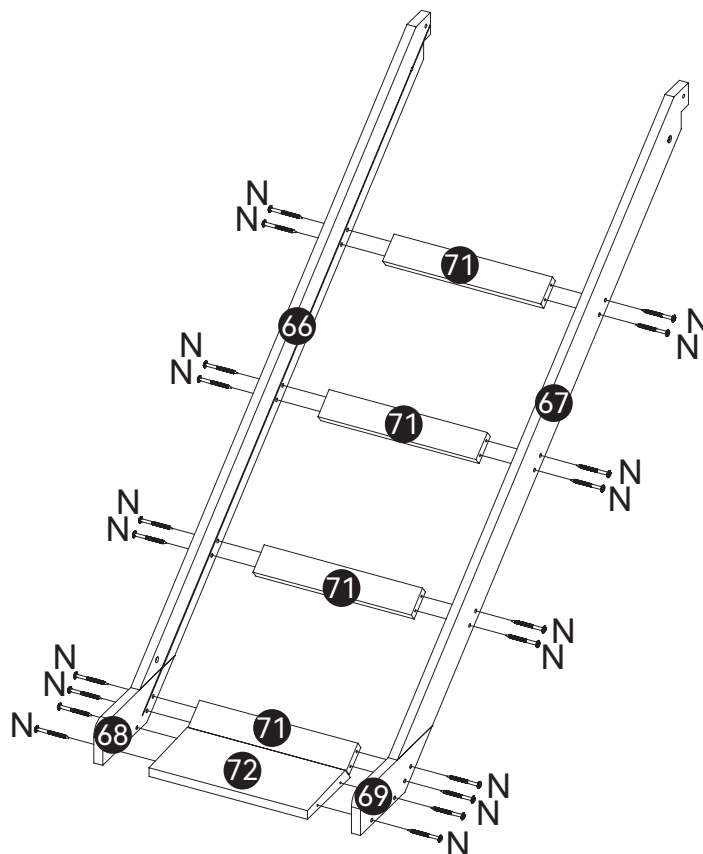
Schritt 24



Schritt 25



B	 13mm	2
C	 Φ8x30	4
W	 M6x90	2

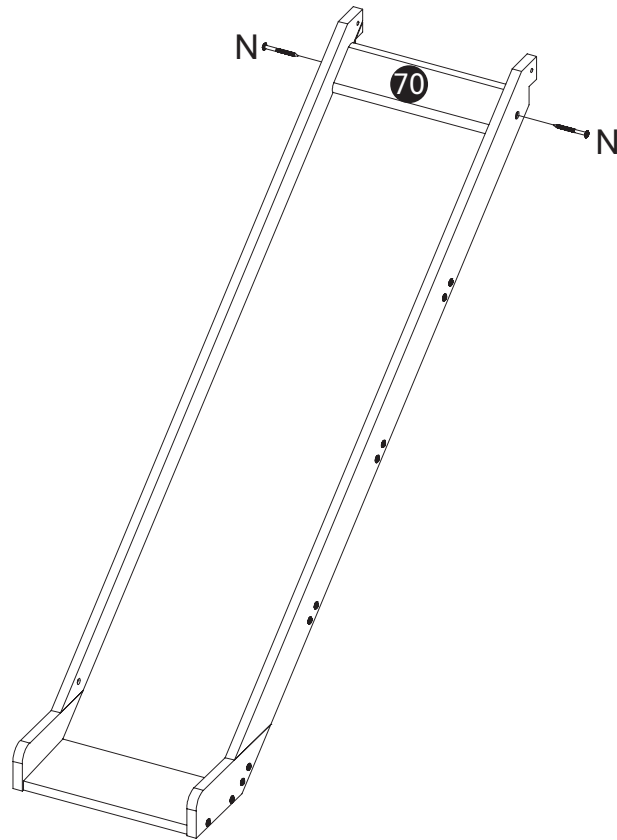


Schritt 28

N



2



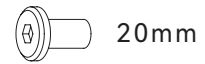
Schritt 29

G



1

H

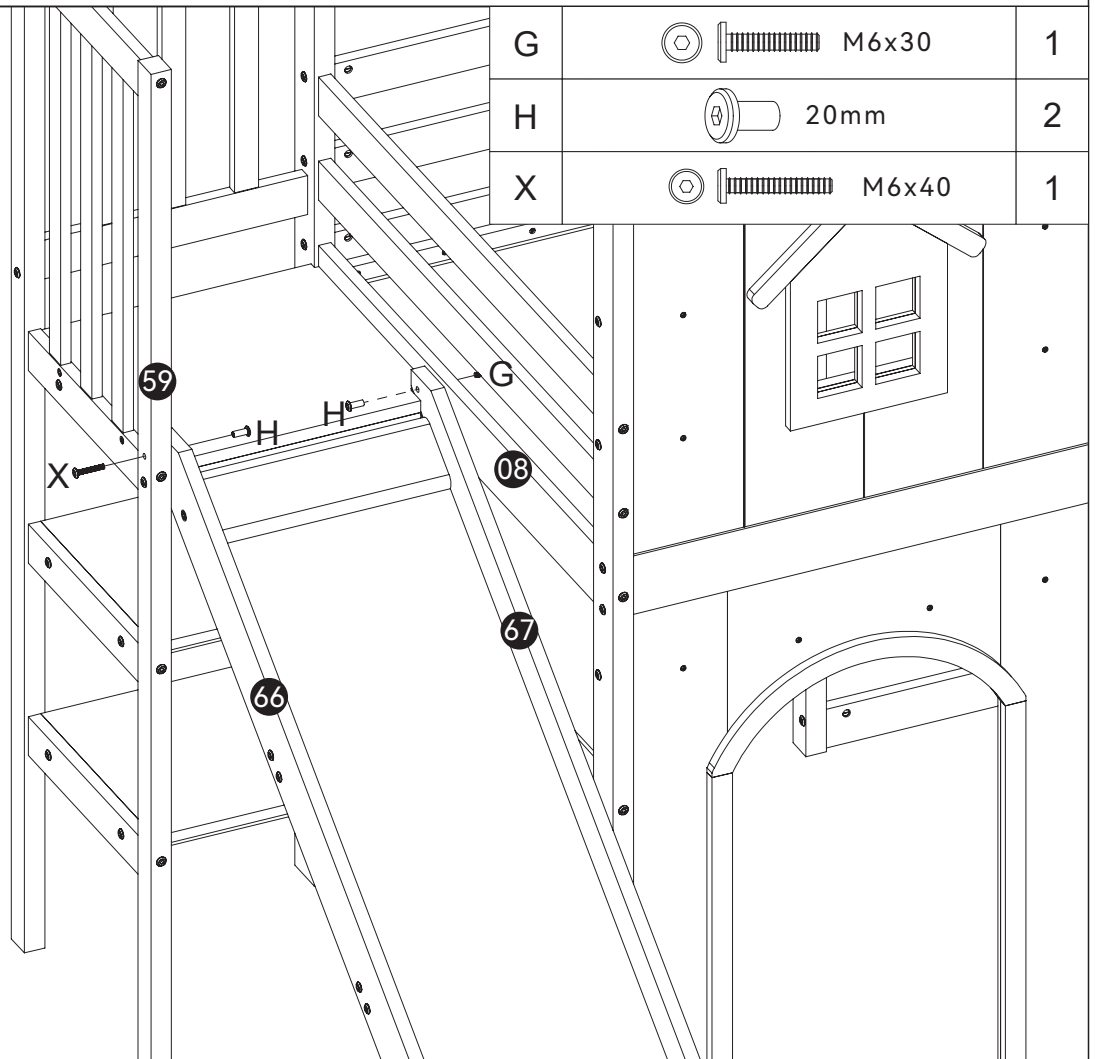


2


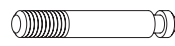
X

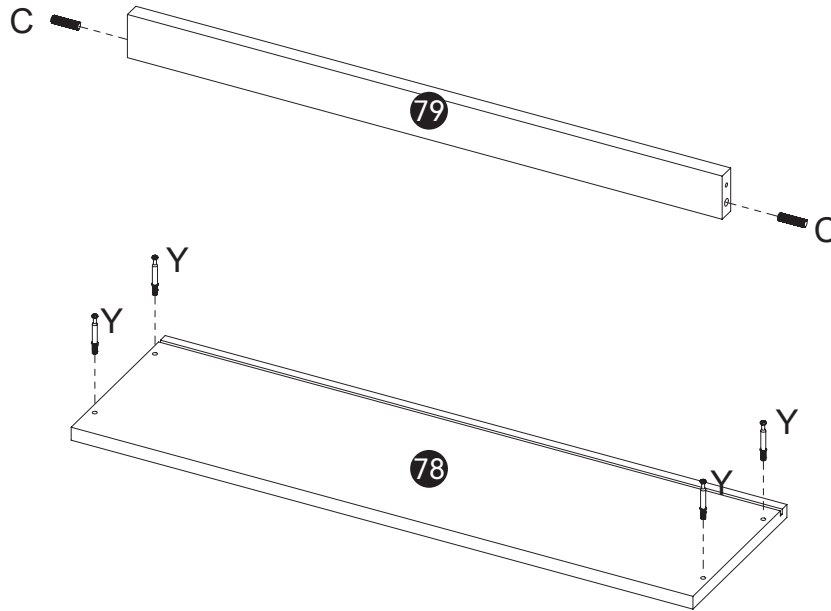


1



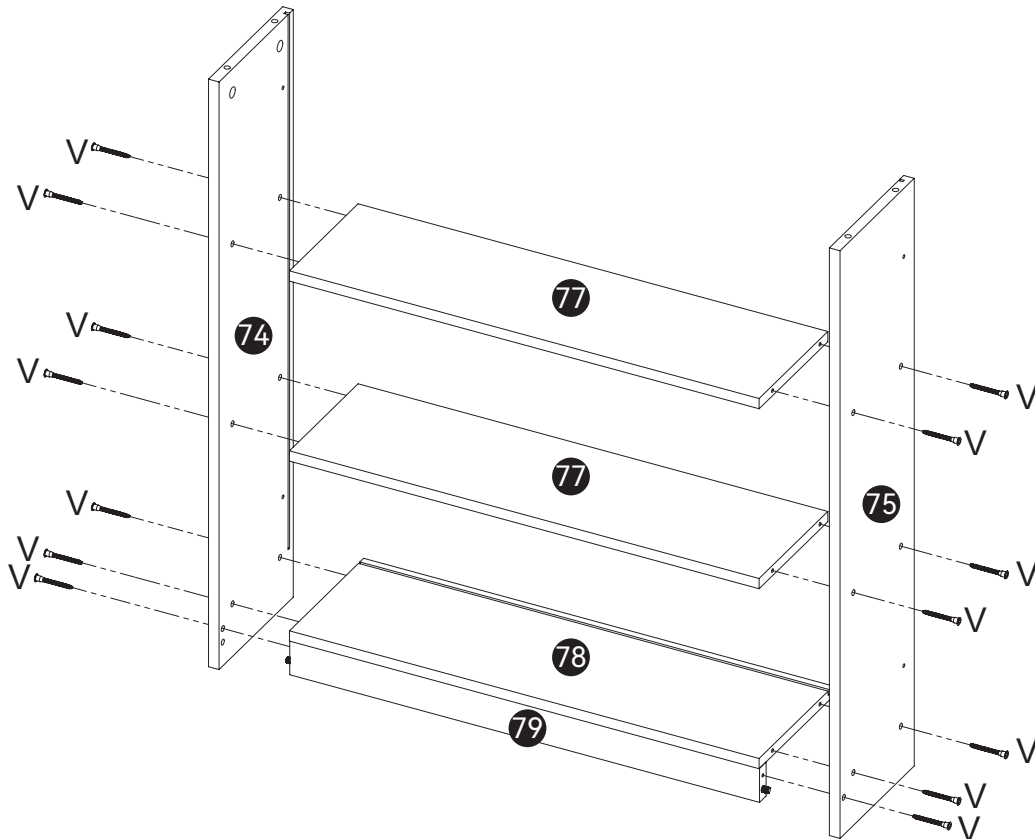
Schritt 30

C	 $\Phi 8 \times 30$	2
Y		4

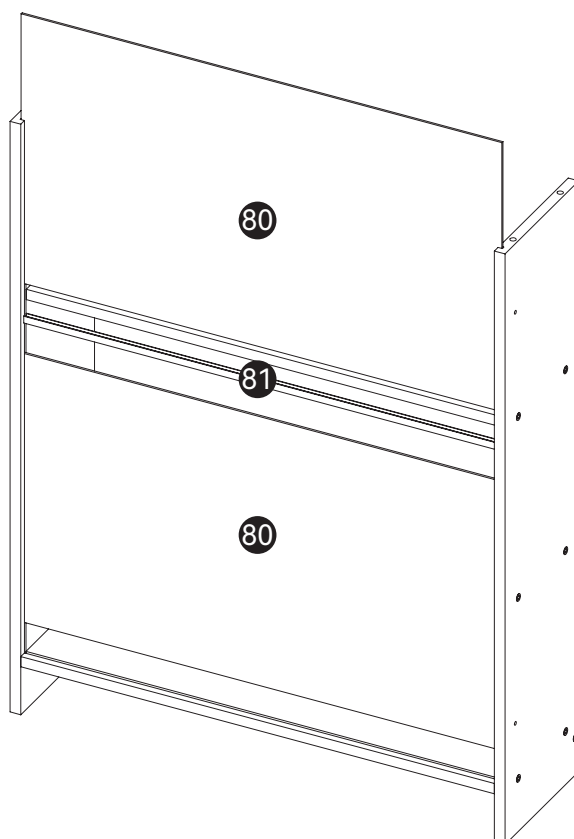


Schritt 31



V	 $\Phi 7 \times 50$	14
---	--	----

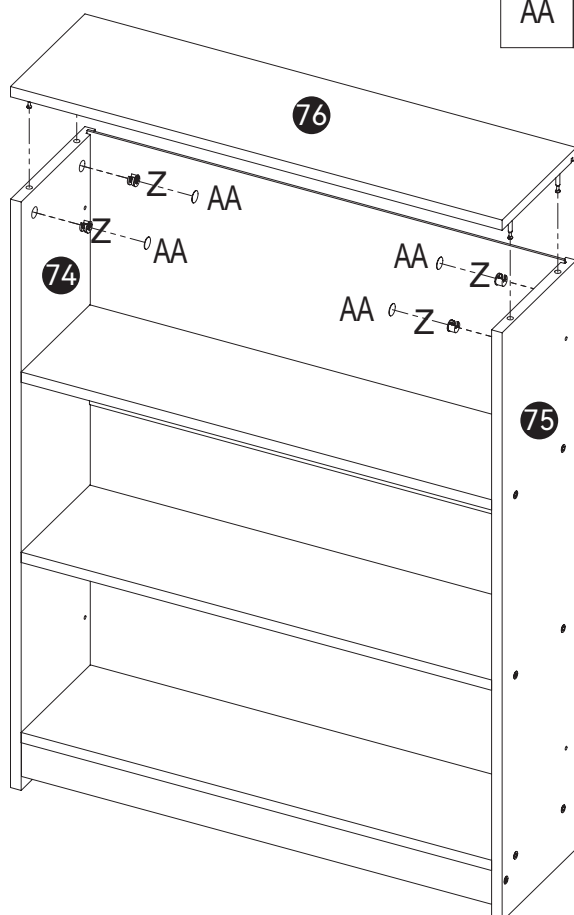


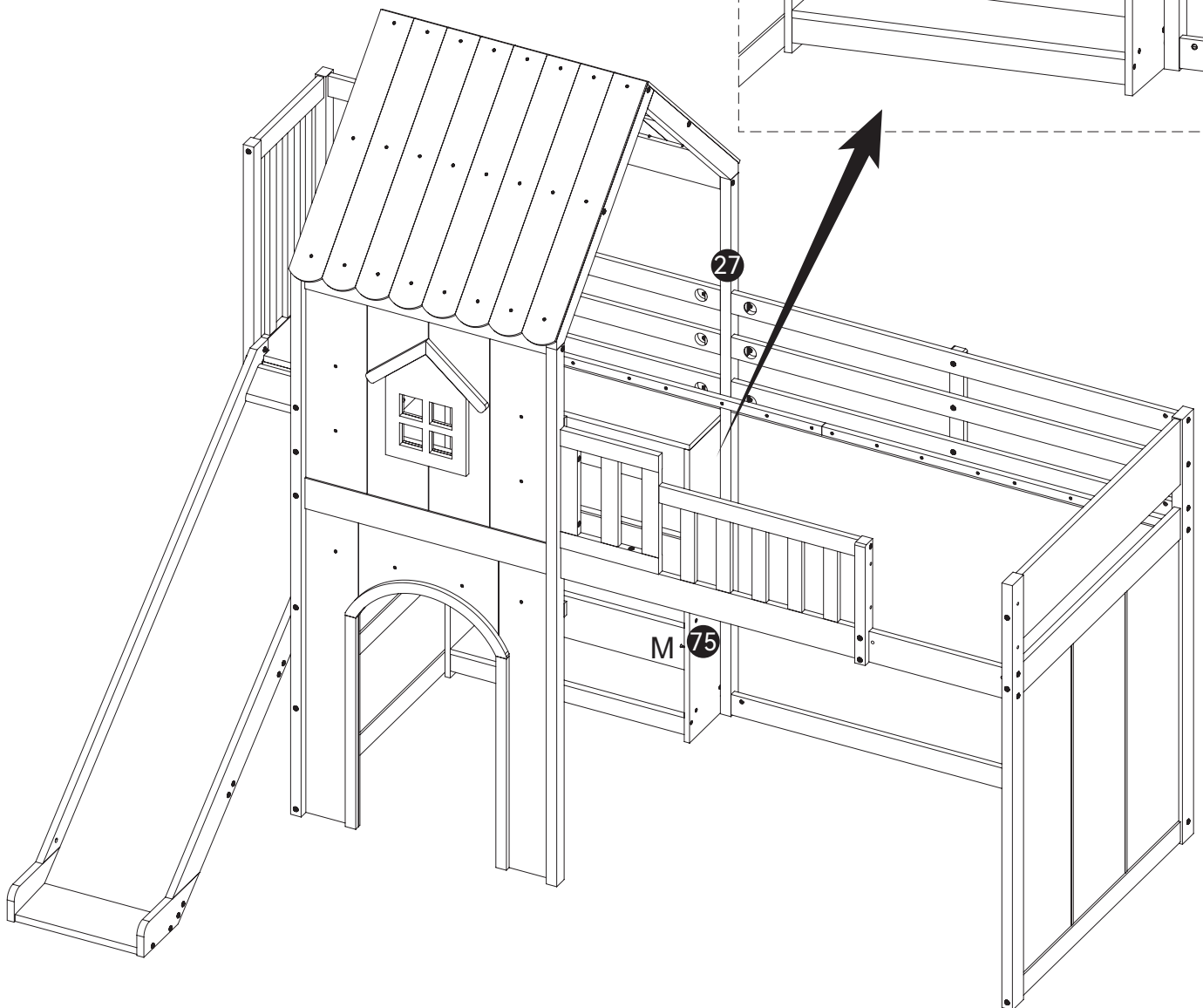
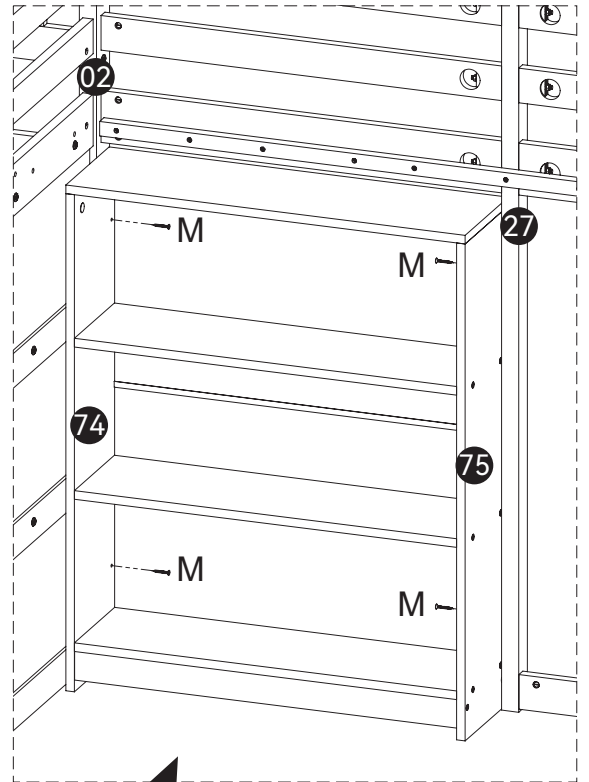
Schritt 32




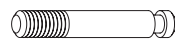
Schritt 33

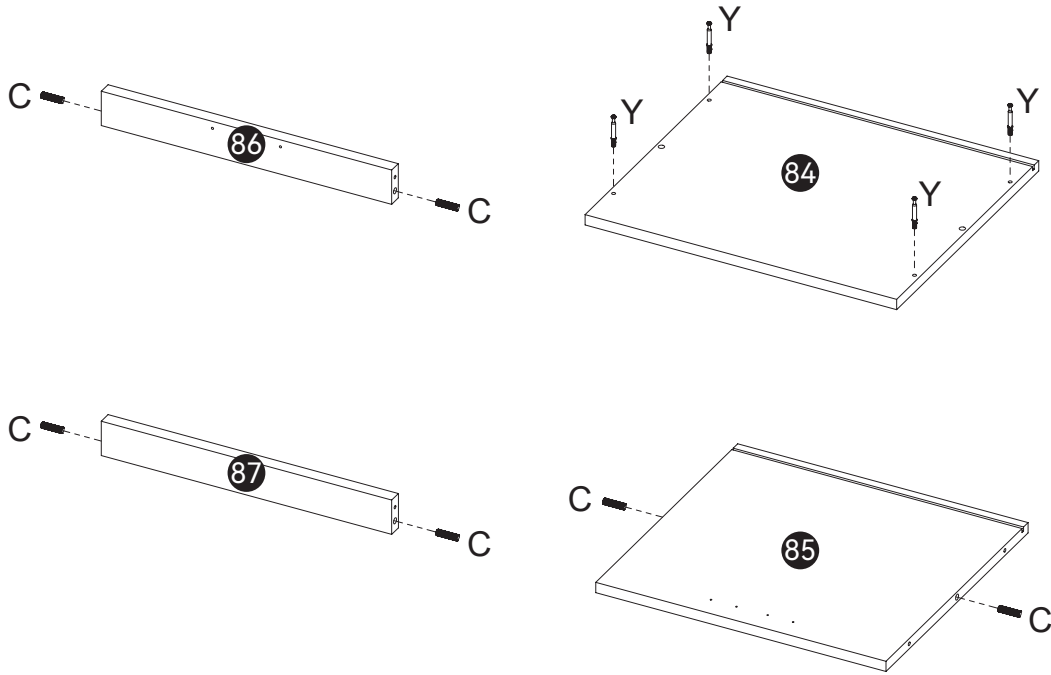
Z		4
AA		4







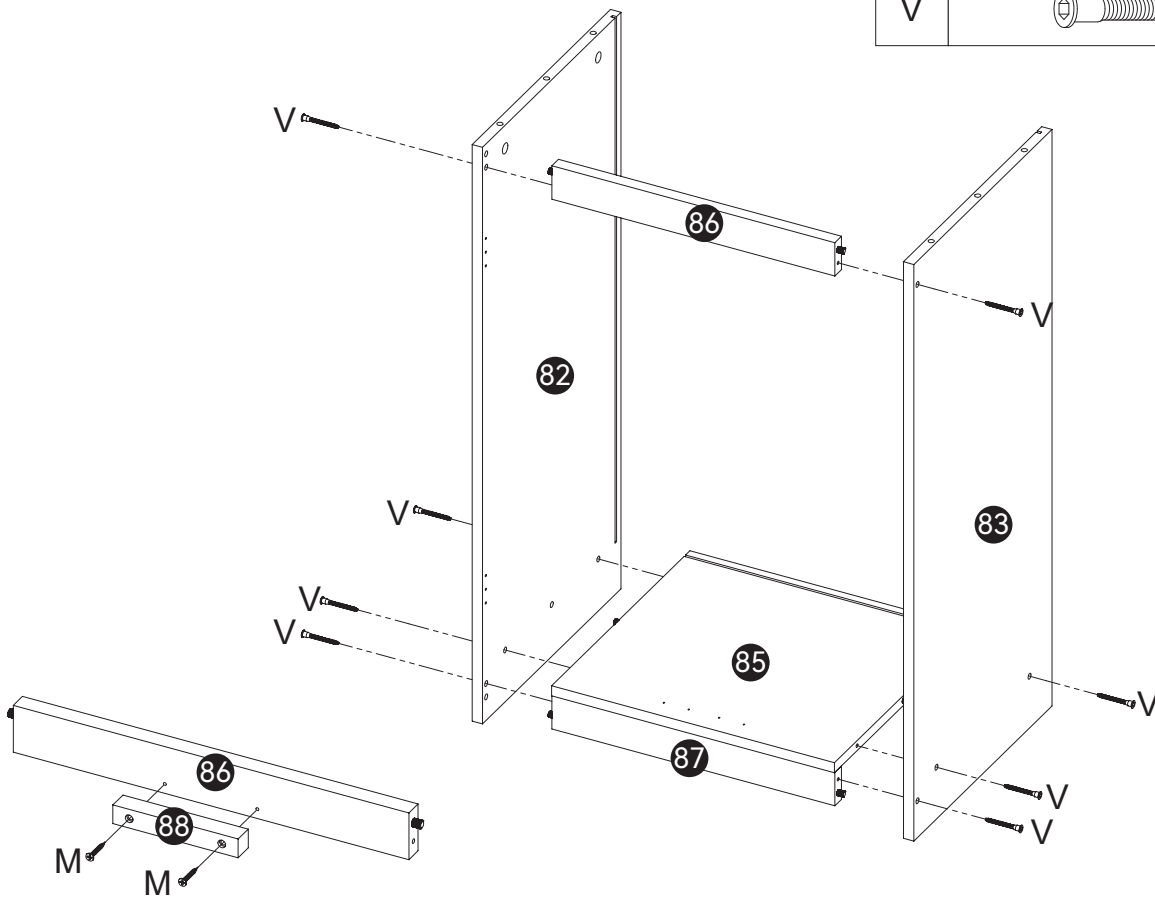
Schritt 35

C	 $\Phi 8 \times 30$	6
Y		4

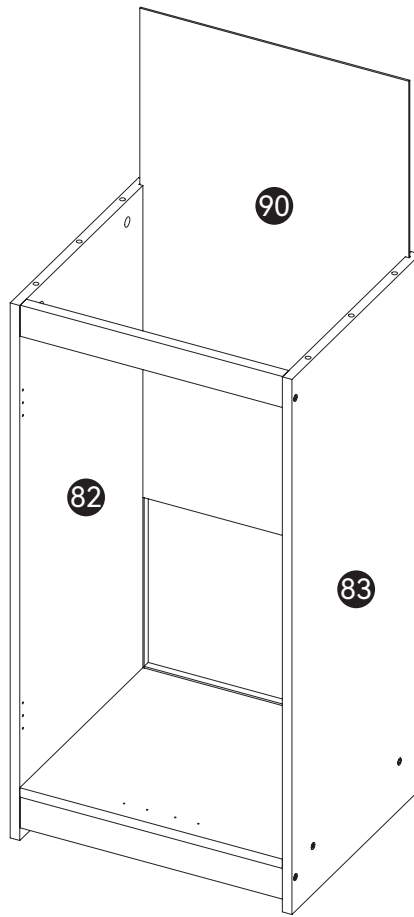


Schritt 36



M	 $\Phi 4 \times 30$	2
V	 $\Phi 7 \times 50$	8

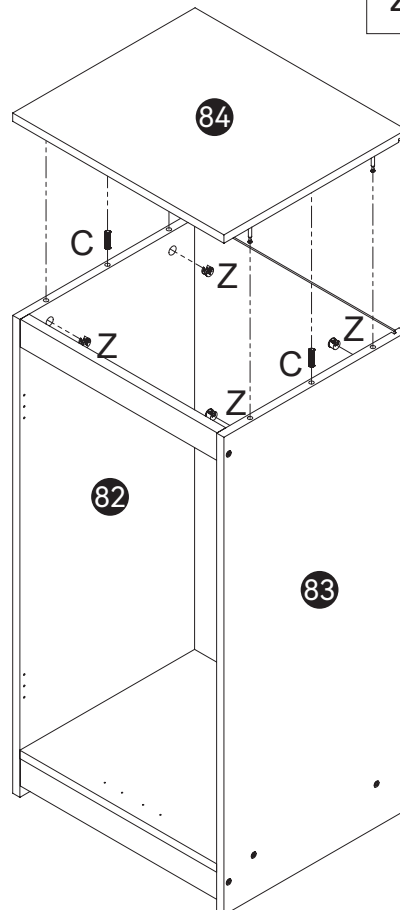


Schritt 37

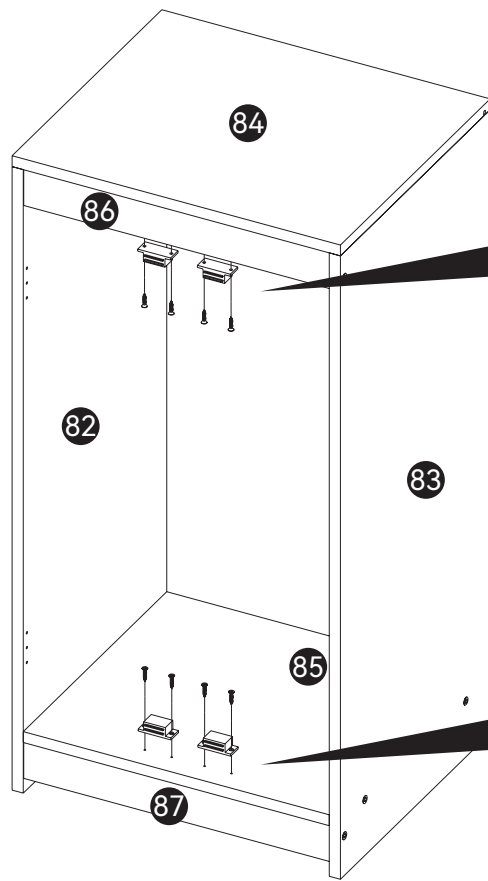


Schritt 38

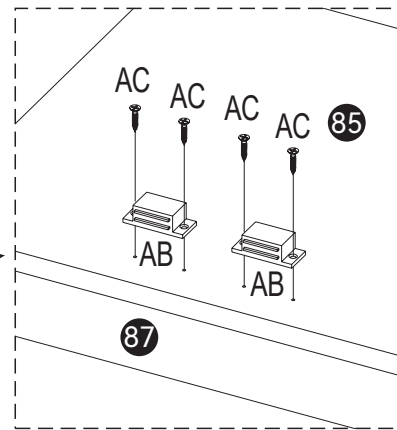
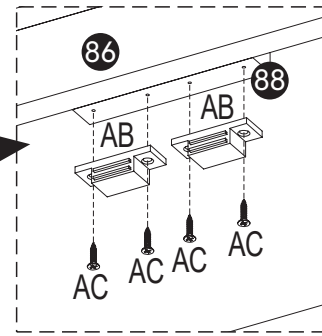
C	 $\Phi 8 \times 30$	2
Z		4



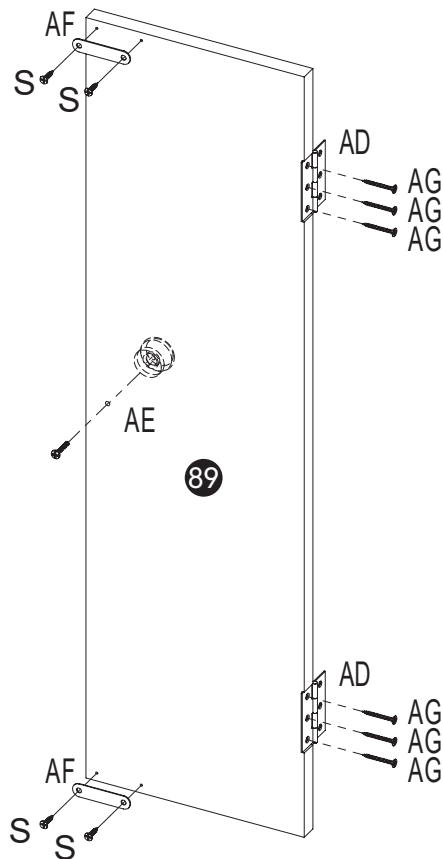
Schritt 39



AB		4
AC	$\Phi 3.5 \times 16$	8



Schritt 40

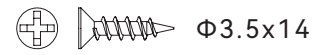


S	$\Phi 3.5 \times 14$	8
AD		4
AE		2
AF		4
AG	$\Phi 3 \times 30$	12

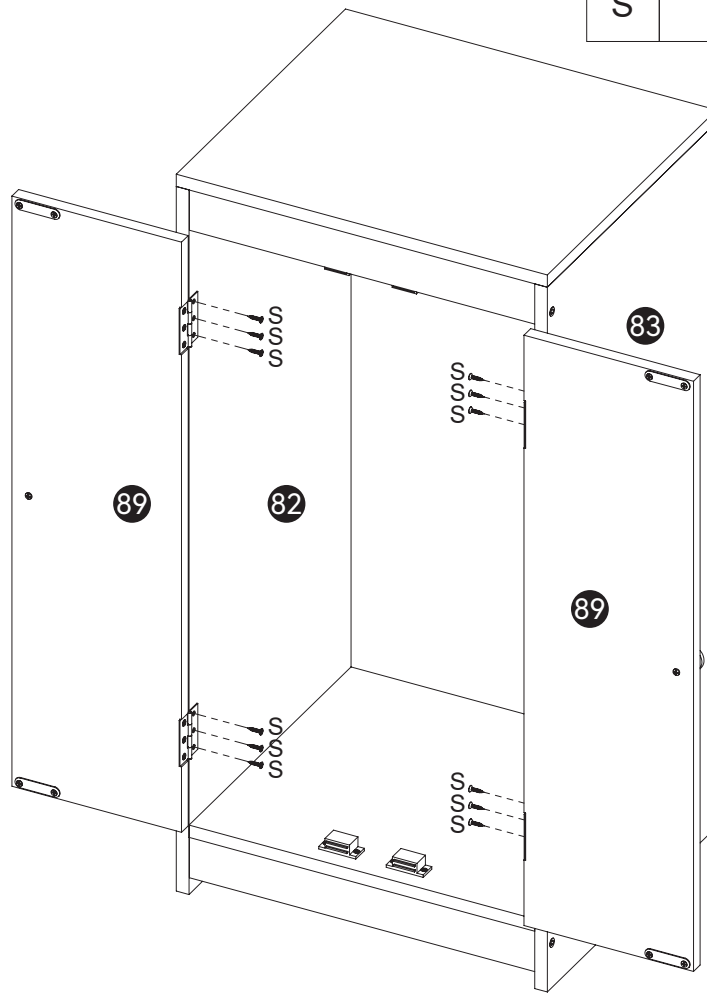
x2

Schritt 41

S



12



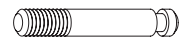
Schritt 42

C

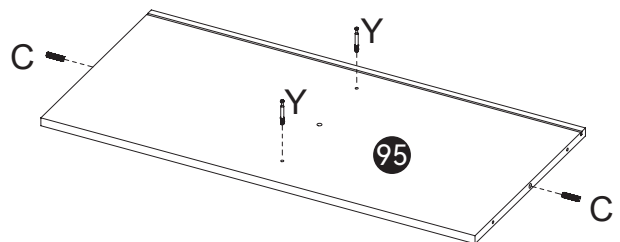
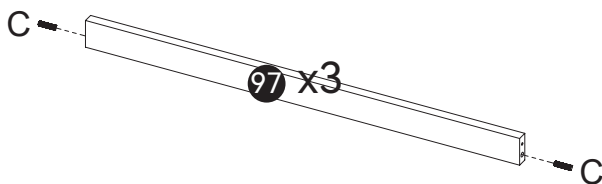
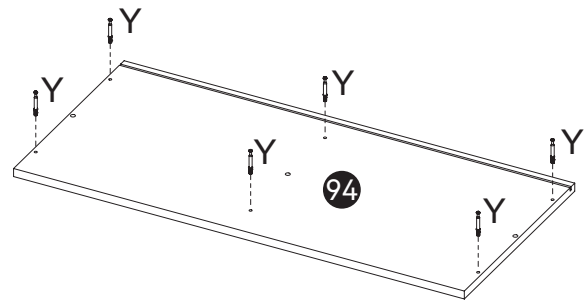
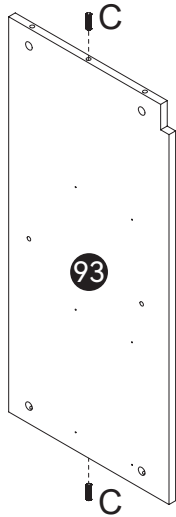


10



Y

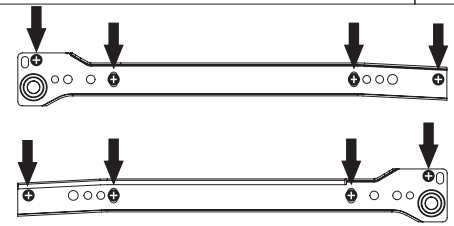
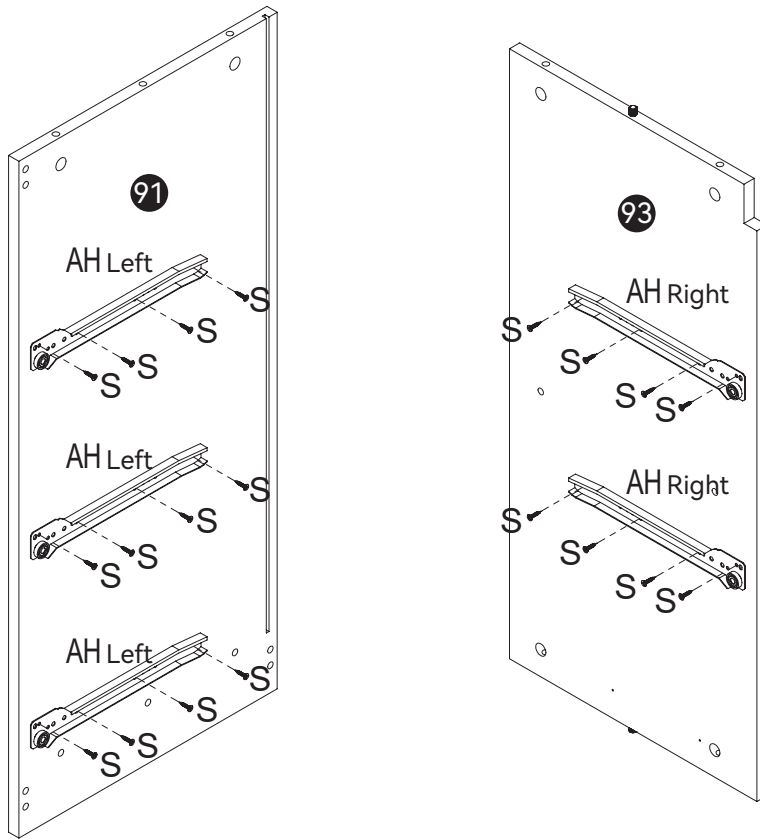


8

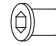



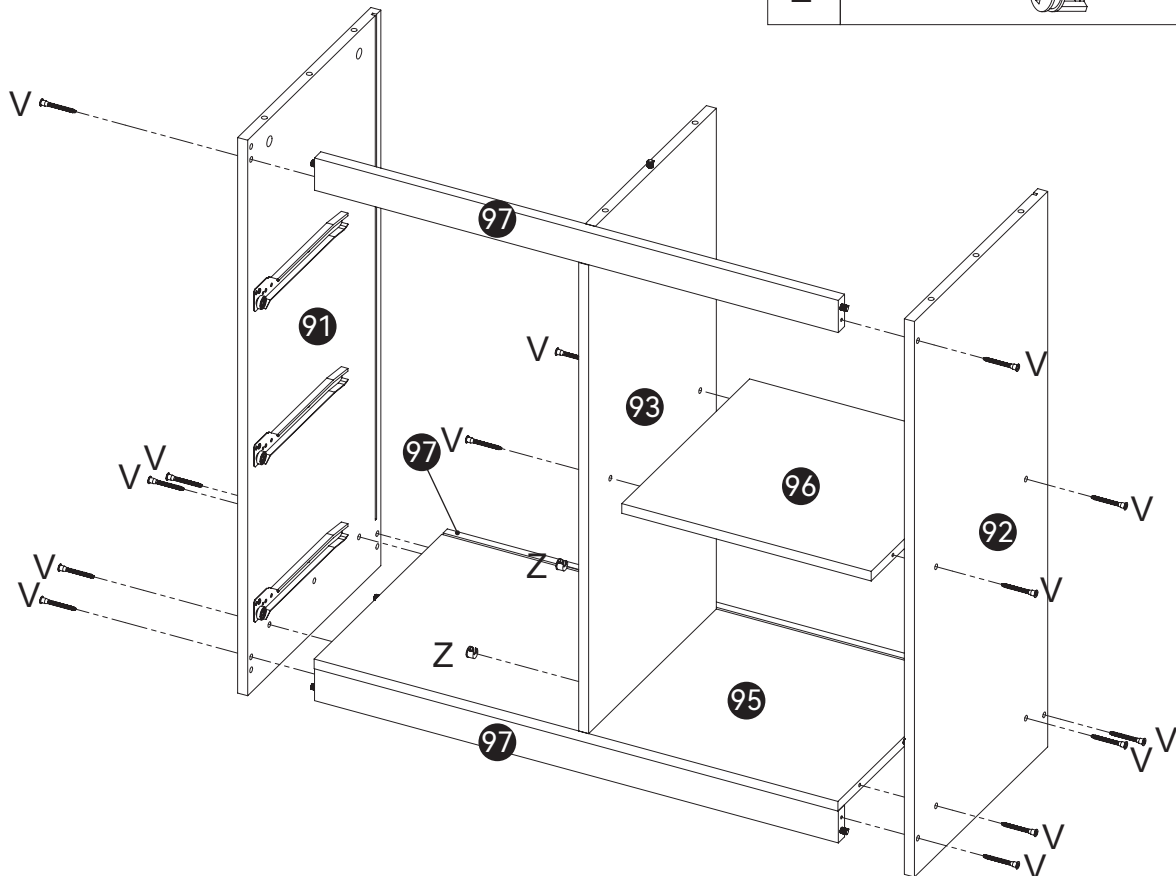
Schritt 43

S	 $\Phi 3.5 \times 14$	20
AH	 Left or Right	5





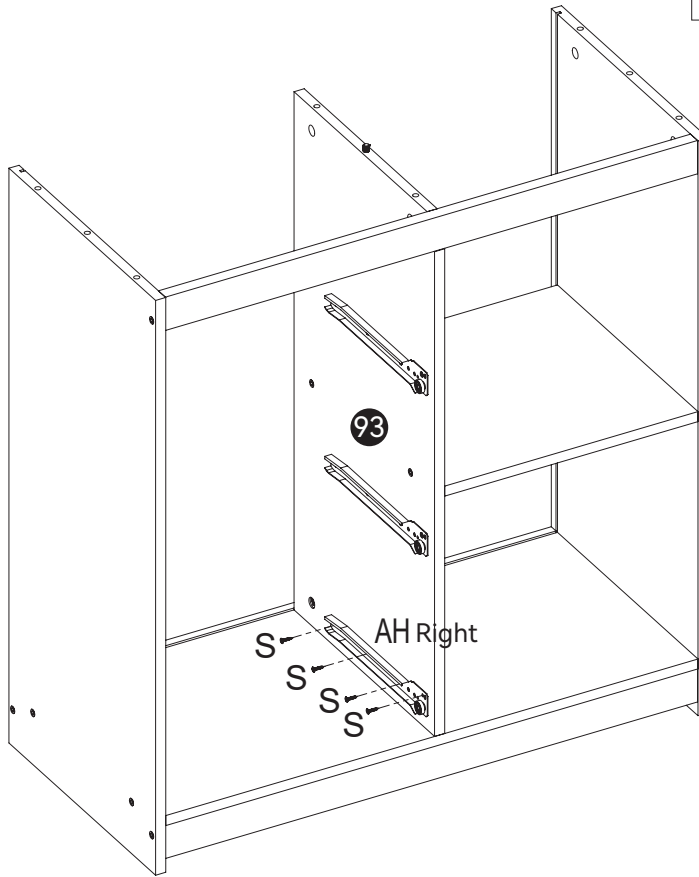
Schritt 44

V	 $\Phi 7 \times 50$	14
Z		2

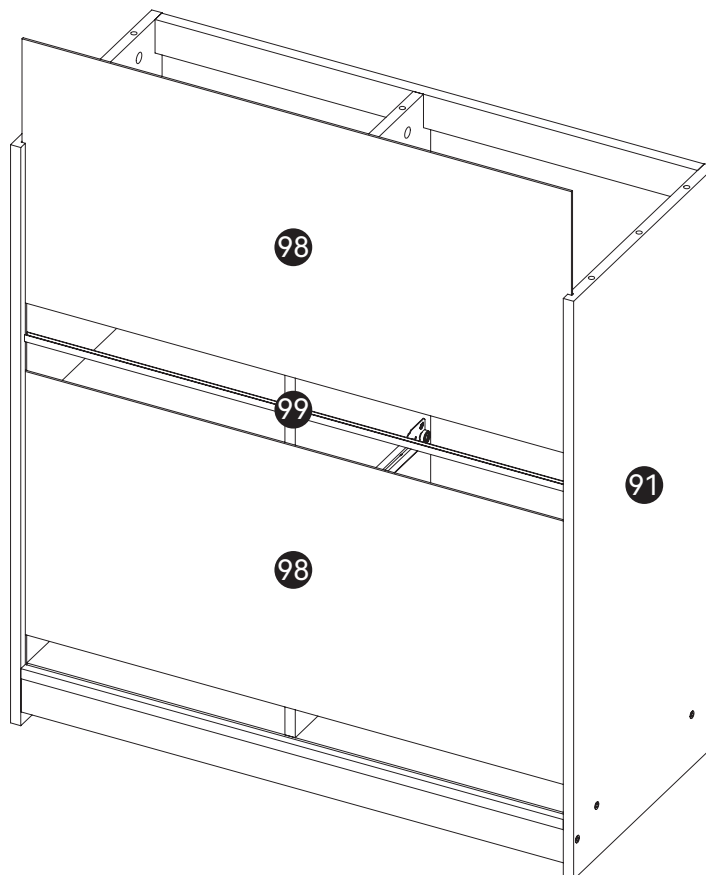


Schritt 45

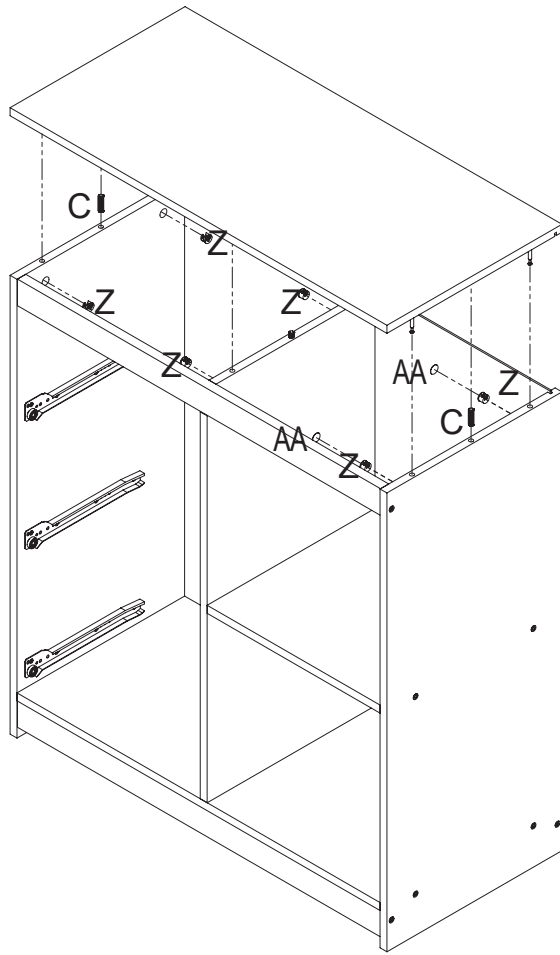
S	 $\Phi 3.5 \times 14$	4
AH	 Left or Right	1

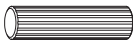




Schritt 46

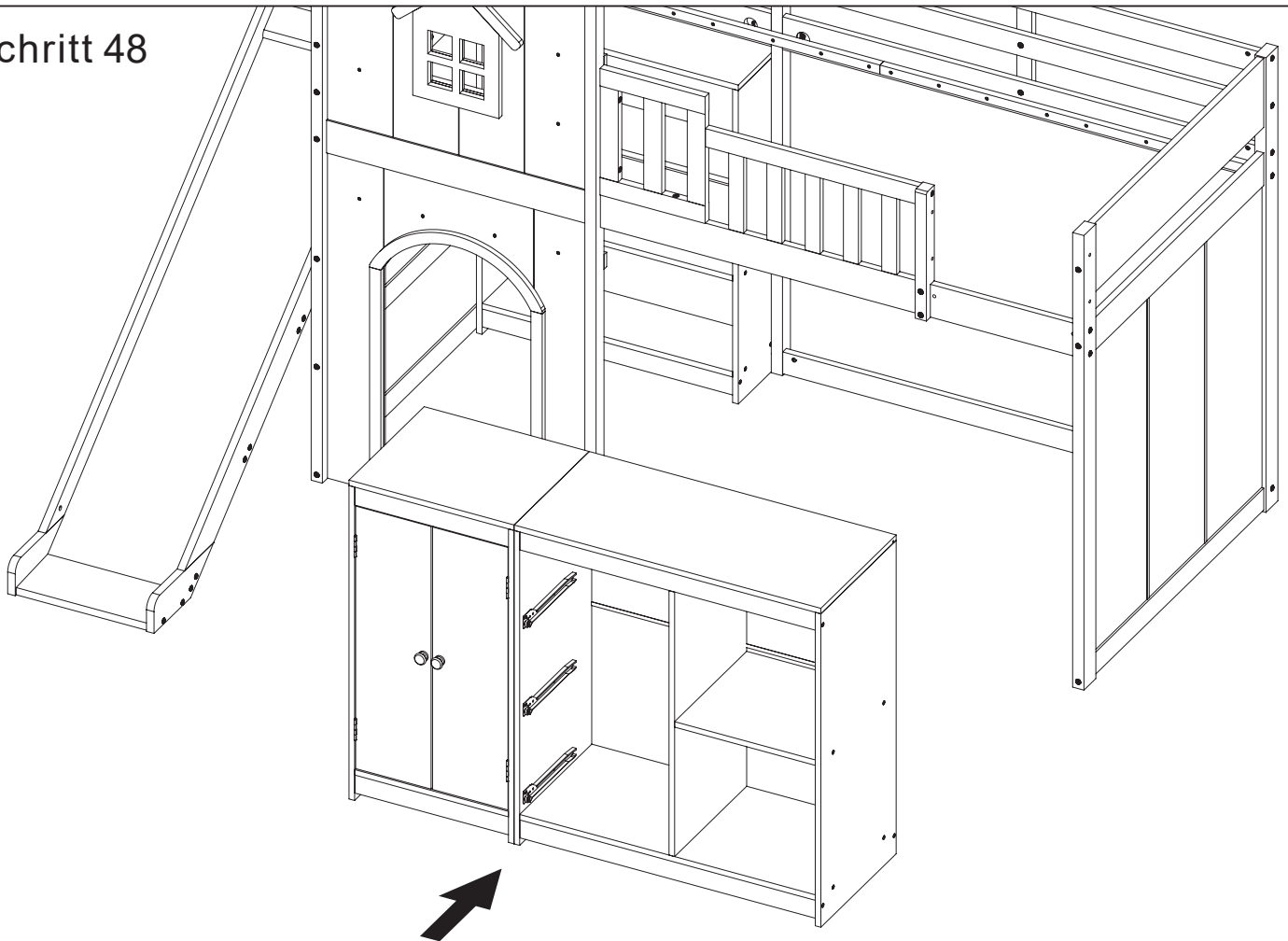


Schritt 47


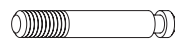



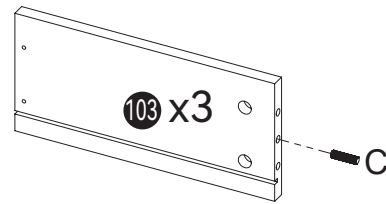
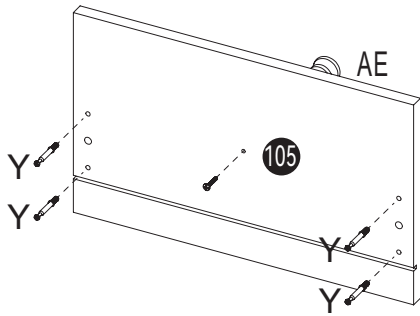
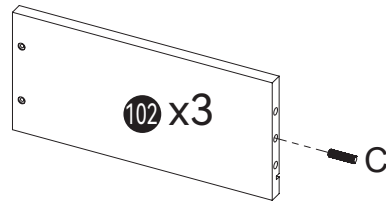
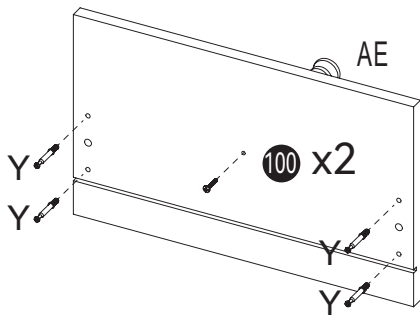
C		Φ8x30	2
Z			6
AA			2

Schritt 48




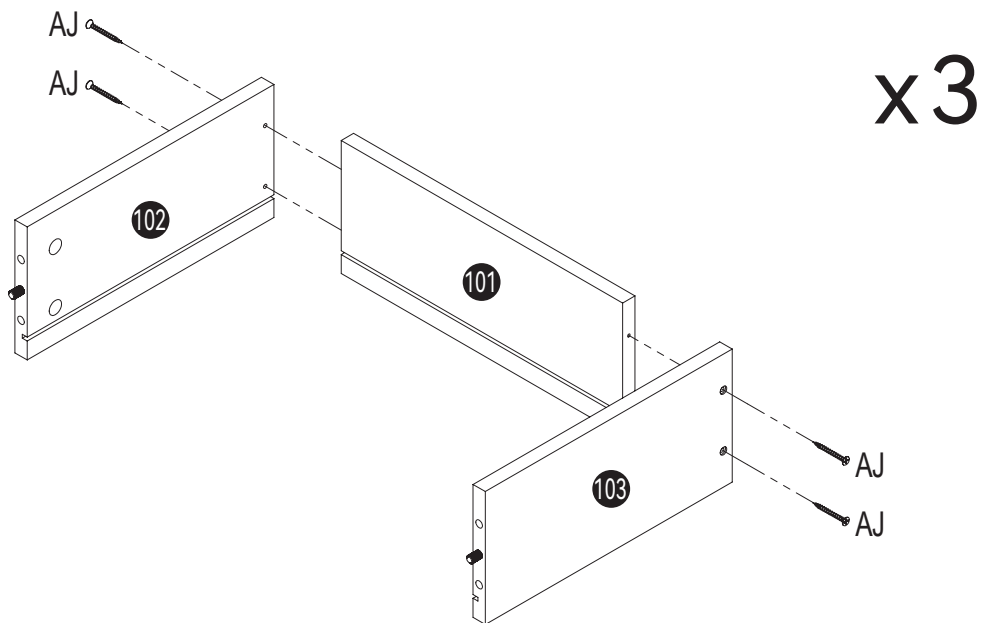
Schritt 49

C	 $\Phi 8 \times 30$	6
Y		12
AE		3



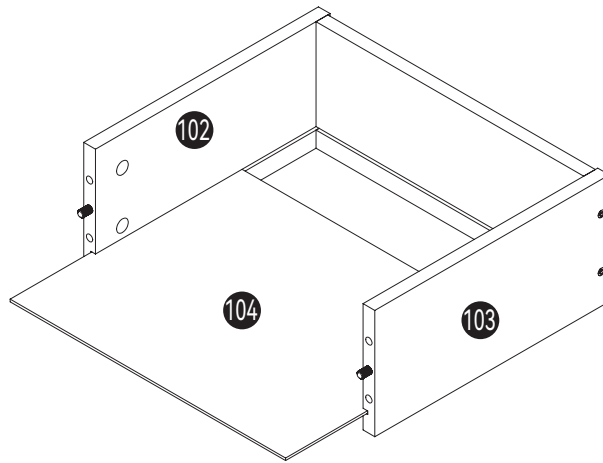
Schritt 50

AJ	 $\Phi 4 \times 40$	12
----	--	----



Schritt 51

x3



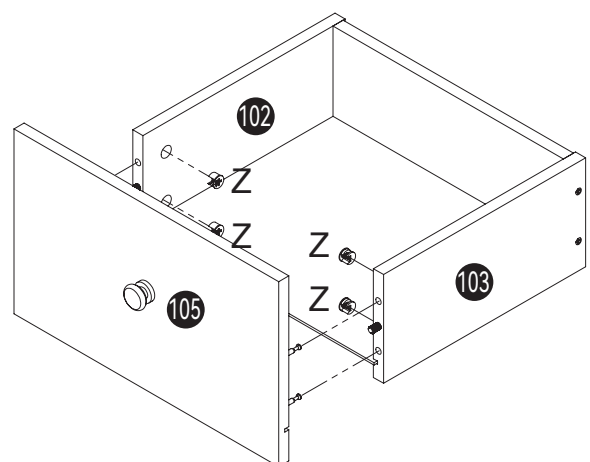
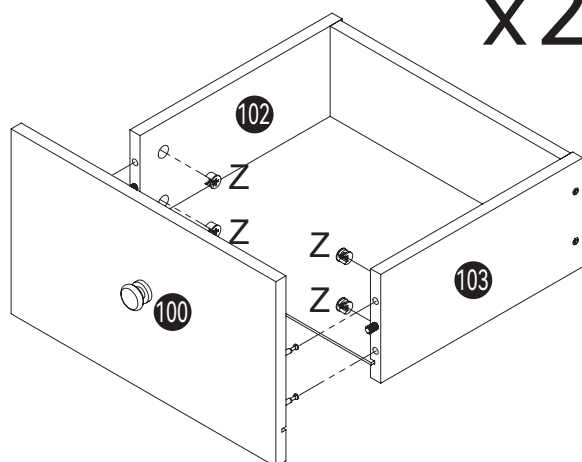
Schritt 52

Z


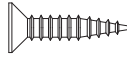



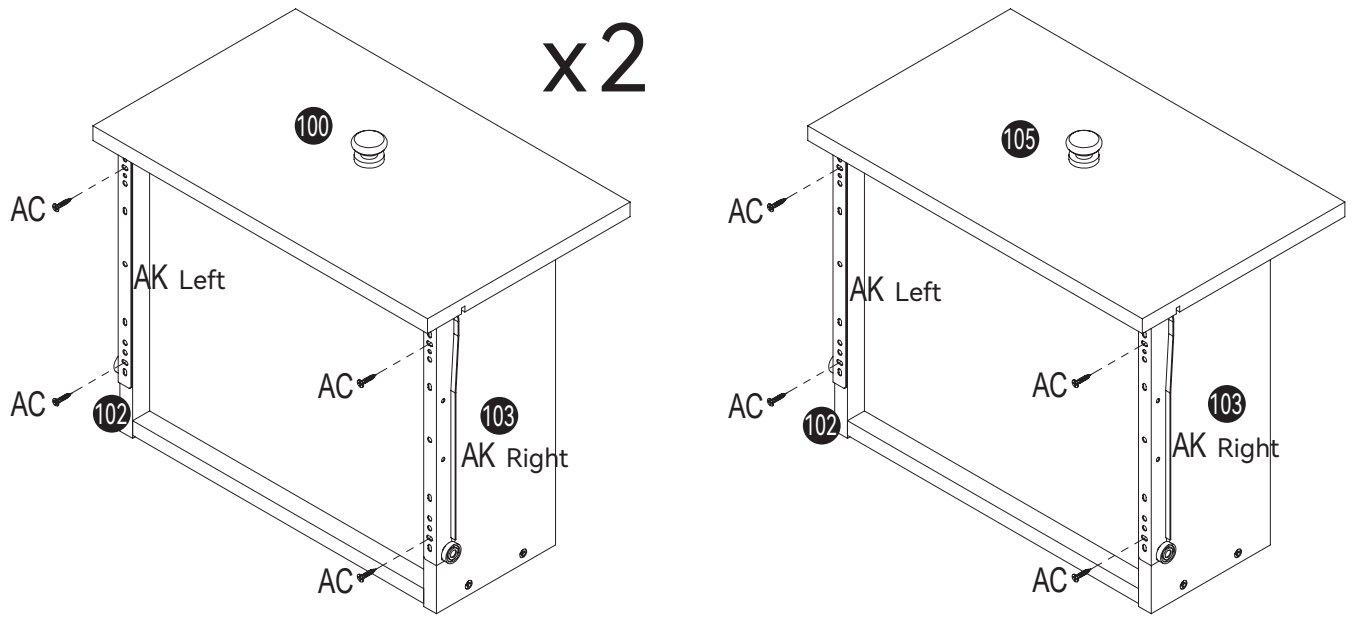
12

x2

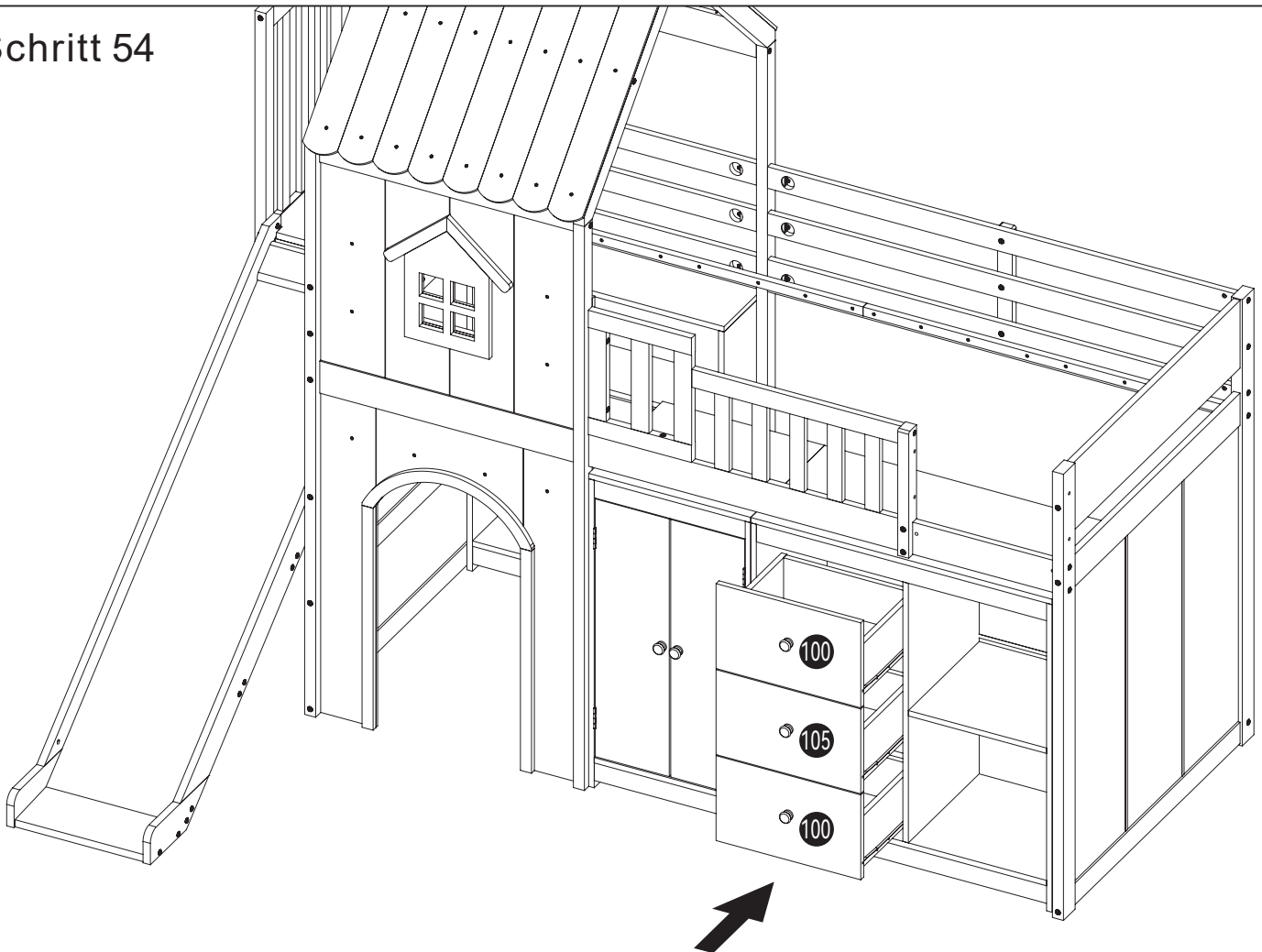


Schritt 53

AC	  $\Phi 3.5 \times 16$	12
AK	 Left or Right	6



Schritt 54

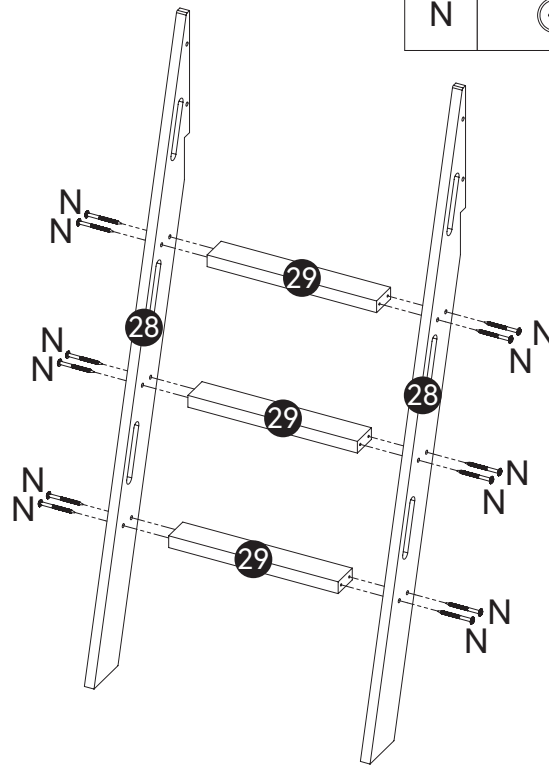


Schritt 55

N



12



Schritt 56

U



2

H

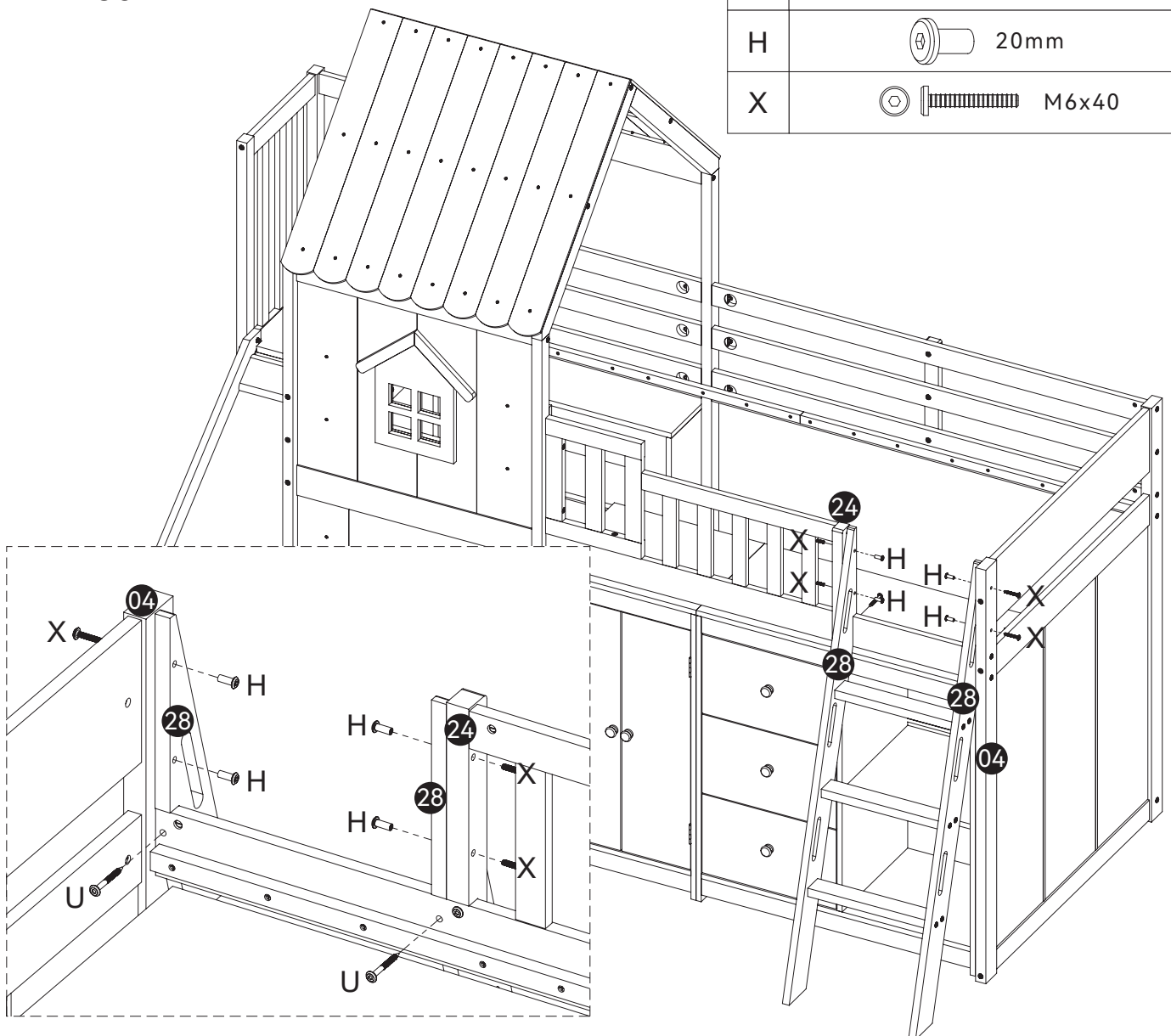


4

X



4

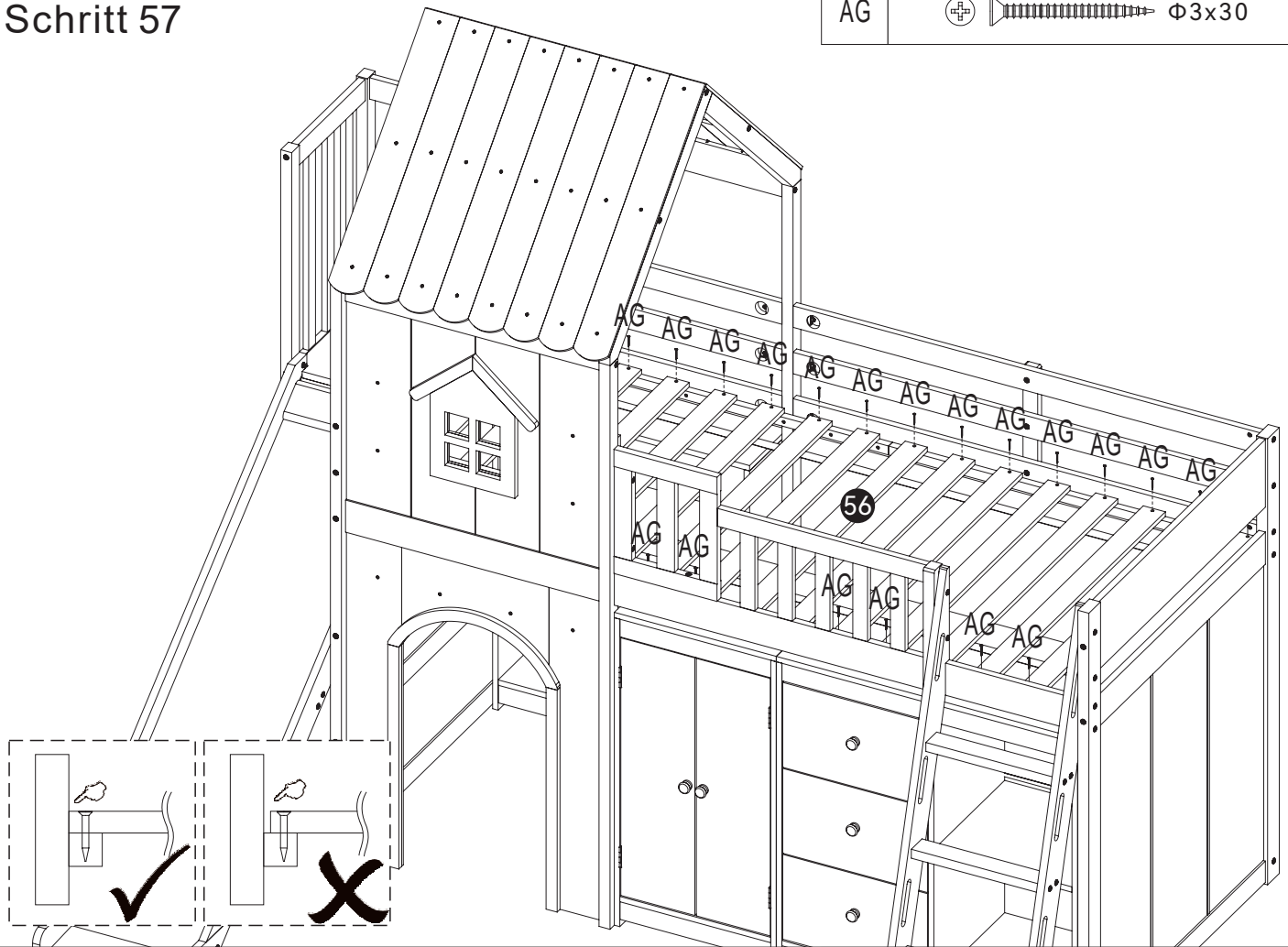


Schritt 57

AG



32

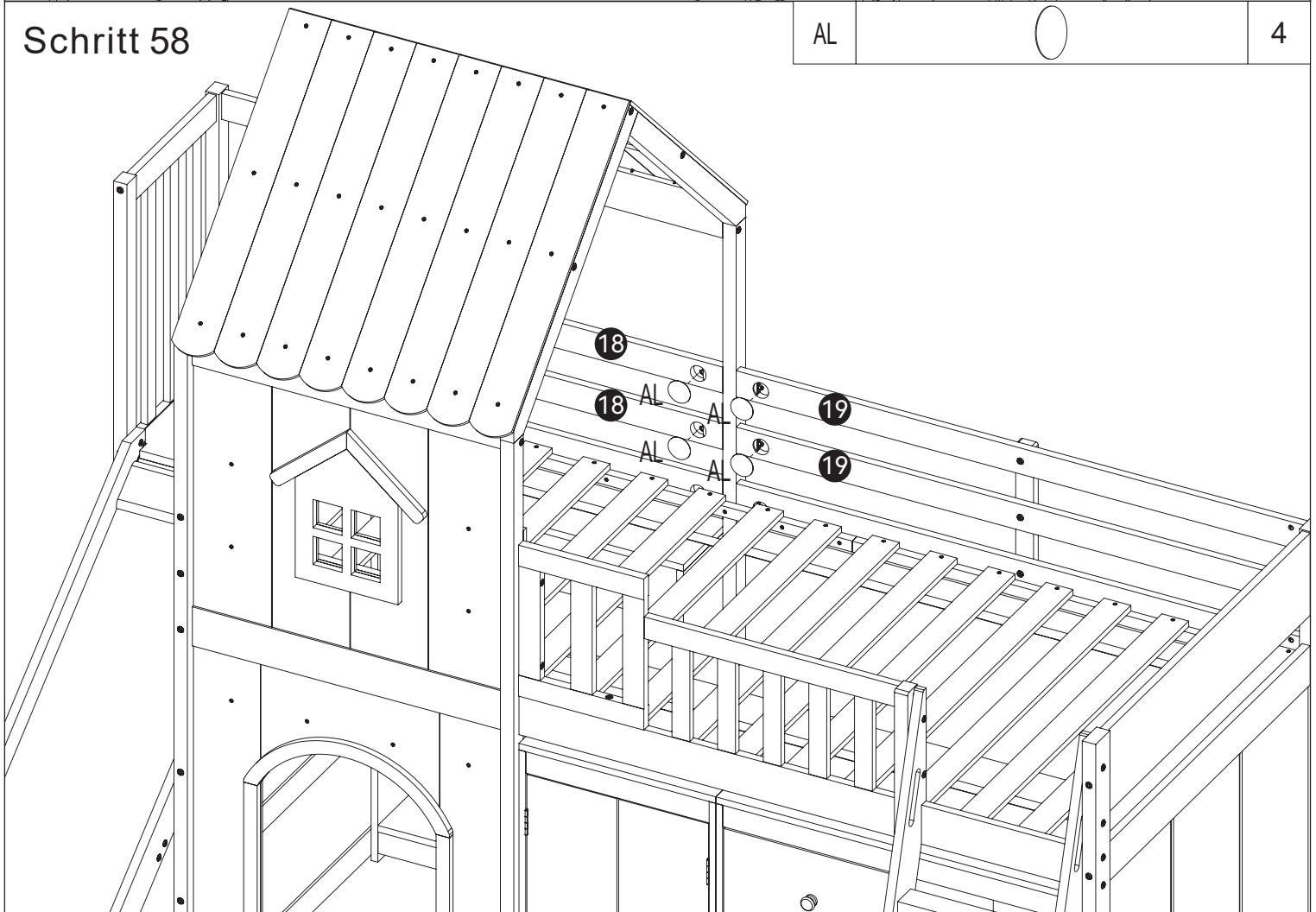


Schritt 58

AL



4

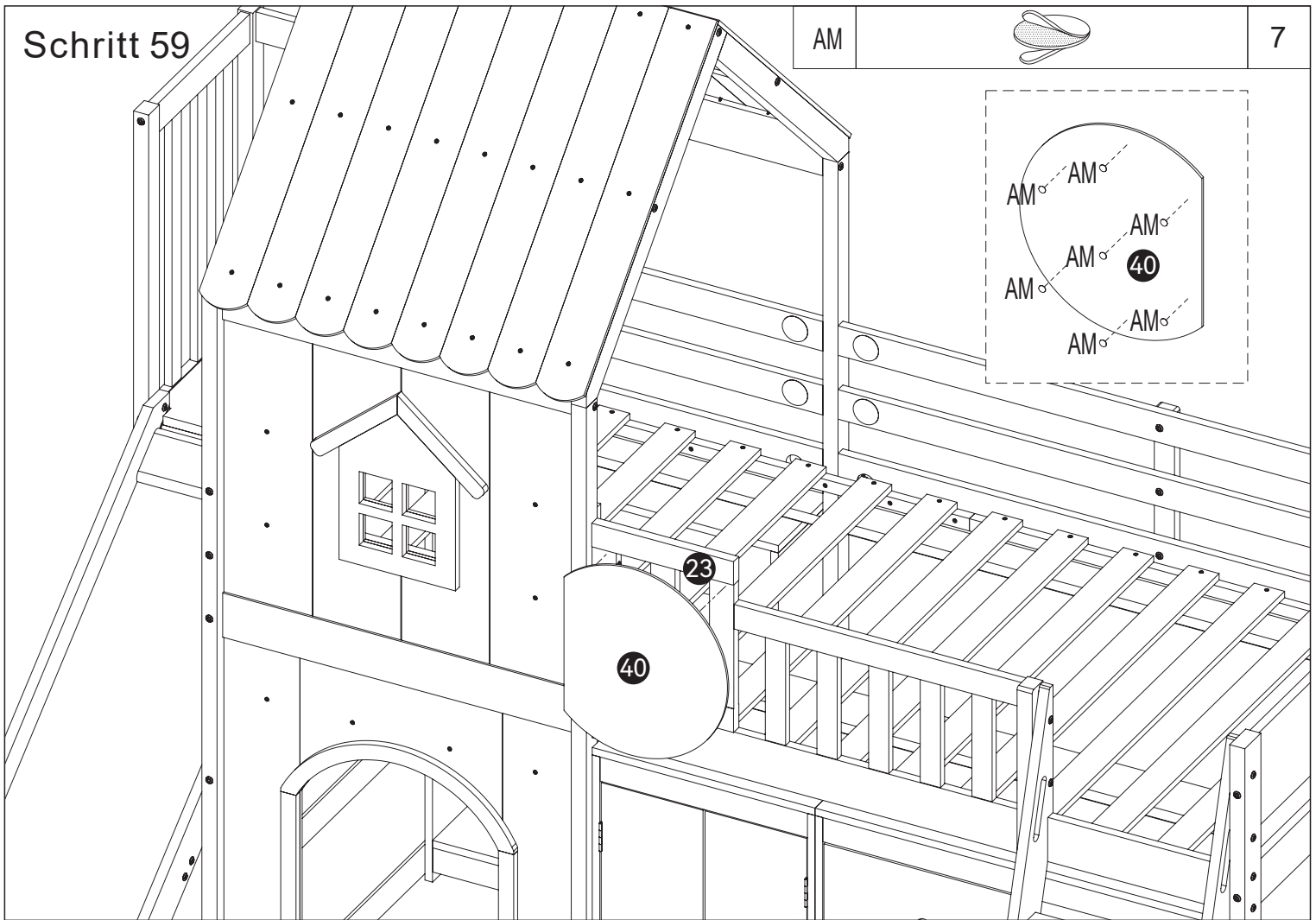


Schritt 59

AM



7



Schritt 60

M



Φ4x30

2

AN



2

AO



Φ4x25

2

