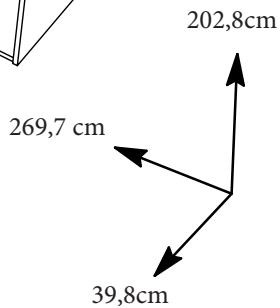
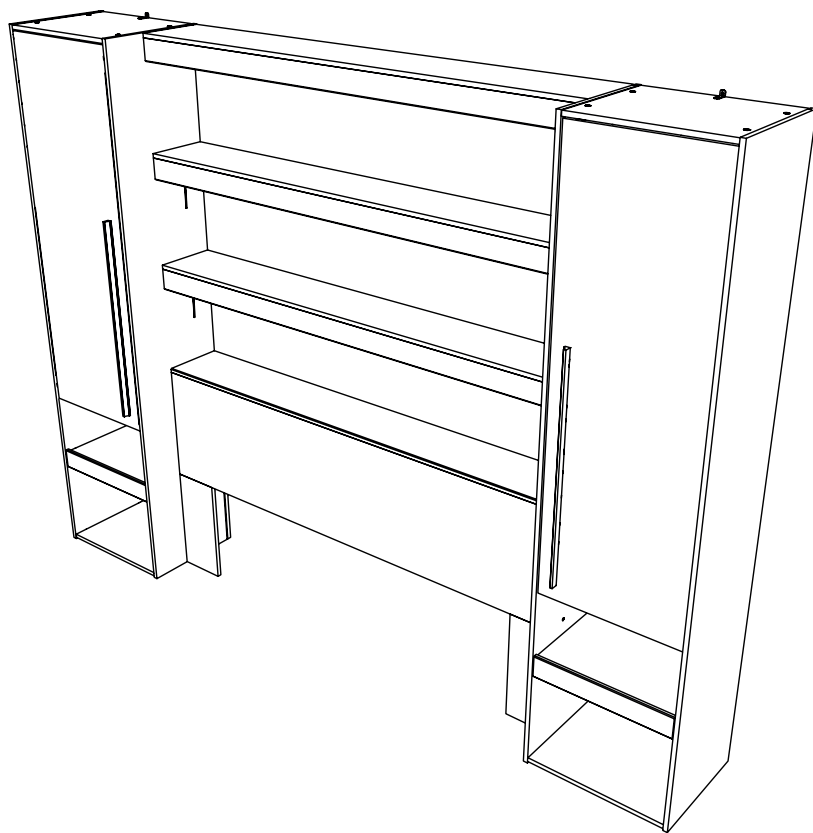




# ENVIRONNEMENT DE LIT

## 3123ENVI



## FR Remerciements :

Nous vous remercions d'avoir choisi un meuble créé et fabriqué par le Groupe Parisot et espérons qu'il vous donnera entière satisfaction.

## EN Thanks:

Thank you for choosing furniture designed and manufactured by the Parisot Group.  
We hope you are totally satisfied with your purchase.

## DE Danksagung:

Wir danken Ihnen für den Kauf eines Frankreich von der Parisot-Gruppe entworfenen und hergestellten Möbelstücks und hoffen, dass Sie es zu Ihrer vollkommenen Zufriedenheit finden werden.

## HU Köszönet:

Köszönjük, hogy a Parisot Groupe által létrehozott és gyártott bútort választott, reméljük, hogy elégedett lesz a termékkel.

## PT Agradecimentos:

Obrigado por ter escolhido um móvel concebido e fabricado pelo Grupo Parisot, esperando que seja do seu inteiro agrado.

## IT Ringraziamenti:

Grazie per avere scelto un mobile progettato e fabbricato dal Gruppo Parisot. Speriamo soddisfi appieno le vostre esigenze.

## NL Bedankje:

Wij bedanken u voor de aankoop van een door de Groep Parisot ontworpen en vervaardigd meubel en hopen dat u er veel plezier aan zult beleven.

## CZ Poděkování:

Děkujeme, že jste si vybrali nábytek navržený a vyrobený společností Parisot Group. Doufáme, že budete svým nákupem naprosto spokojeni.

## ES Agradecimientos:

Les damos las gracias por haber elegido un mueble diseñado y fabricado por el Groupe Parisot y esperamos que sea de su total agrado.

## PL Podziękowania:

Dziękujemy za wybór mebli stworzonych i wyprodukowanych przez Grupę Parisot. Mamy nadzieję, że będziecie Państwo w pełni zadowoleni z zakupu.

## SK Pod'akovanie:

Ďakujeme, že ste si vybrali nábytok navrhnutý a vyrobený spoločnosťou Parisot Group. Dúfame, že budete svojim nákupom absolútne spokojní.

## AR تشكر:

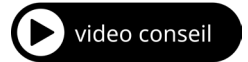
نشكركم لاختياركم هذه القطعة من الأثاث من تصميم وتصنيع مجموعة باريسو Parisot ونتمنى أن تنال رضائكم.



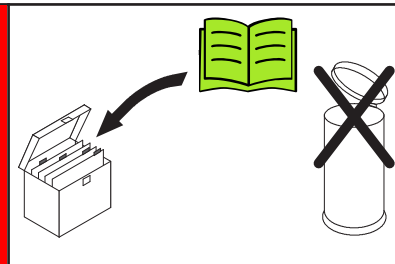
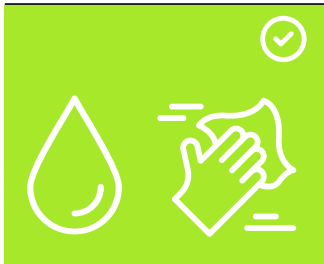
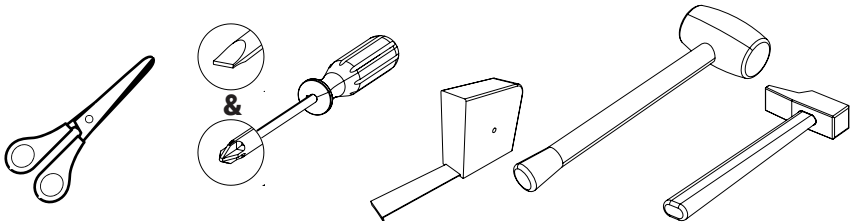
3h

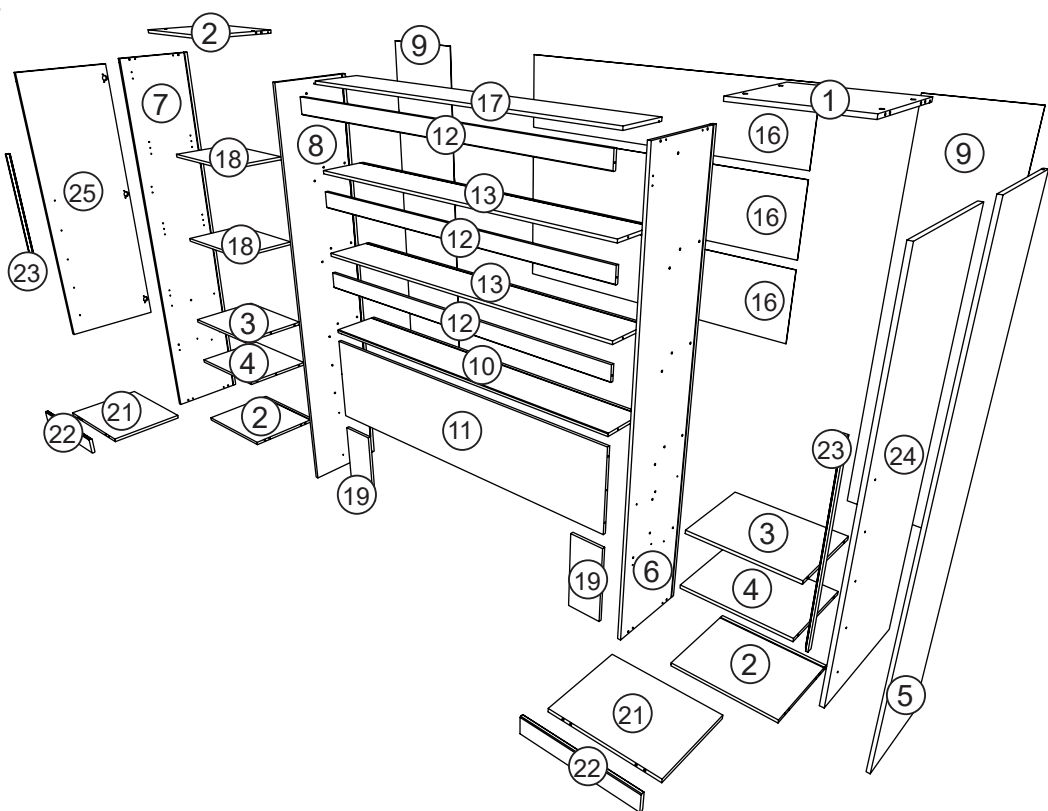
PARISOT INDUSTRIE

15 Avenue Jacques Parisot, 70800 Saint-Loup sur Semouse  
RCS VESOUL 537 665 200 contact@parisot.com



<https://qrco.de/bcJeNz>




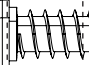

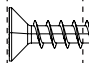


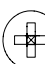
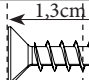

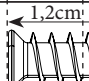

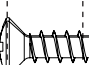
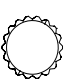
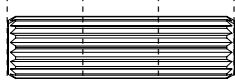
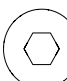
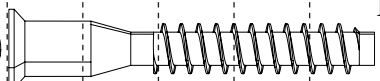


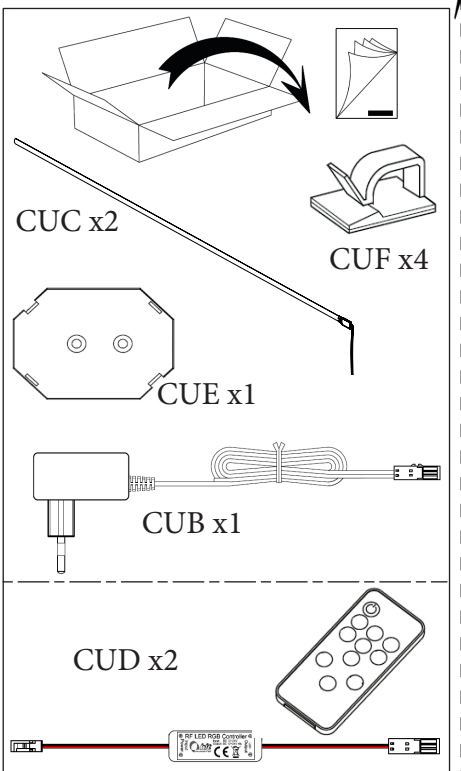



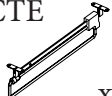

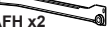

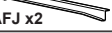
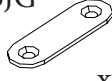


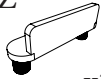

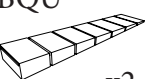

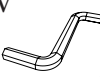



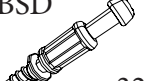
Rep	Qté	cm		
		Long.	Larg.	Ep.
01	1	47,1	39,6	1,5
02	3	47,1	39,6	1,5
03	2	47,1	36,1	1,5
04	2	47,1	36,1	1,5
05	1	202,8	39,8	1,5
06	1	202,8	39,8	1,5
07	1	202,8	39,8	1,5
08	1	202,8	39,8	1,5
09	2	200,8	48,3	0,25
10	1	169,5	24	1,5
11	1	169,5	42,3	1,5

Rep	Qté	cm		
		Long.	Larg.	Ep.
12	3	169,5	7,6	1,5
13	2	169,5	24	1,5
16	3	170,4	39,2	0,25
17	1	169,5	24	1,5
18	2	47,1	32,9	1,5
19	2	39,1	17,4	1,5
21	2	44,5	35,2	1,5
22	2	46,5	7,6	1,5
23	2	73,6	2,2	1,6
24	1	137,9	46,6	1,5
25	1	137,9	46,6	1,5

0 1cm 2 3 4 5

		x8
		x40
		x8
		x8
		x10
		x8
		x10
		x32
		x24



	x4
	x1
	x2
	x2
	x2
	x2
	x2
	x6
	x6
	x2
	x22
	x2
	x8
	x1
	x10
	x8
	x32
	x32

1



ADM

CTE

x4

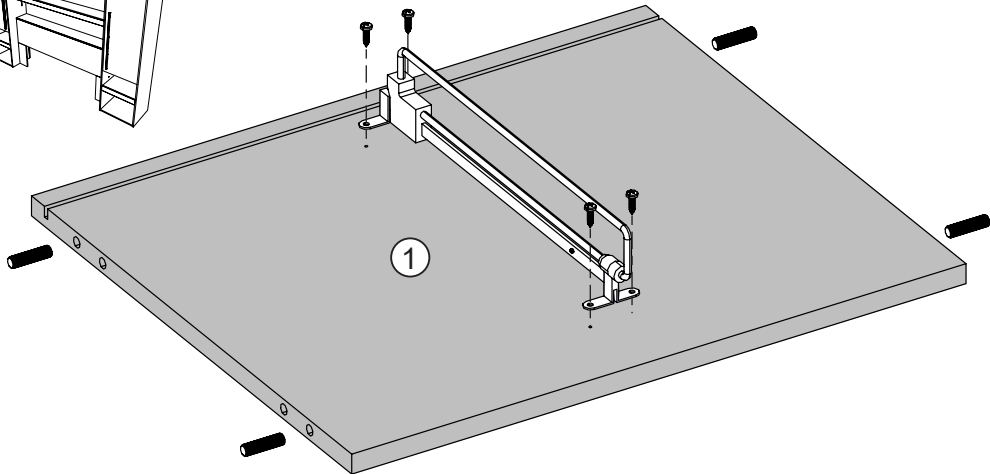
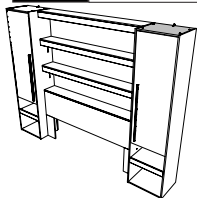


x1



VE

x4



2



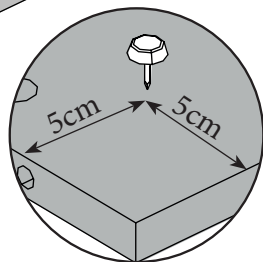
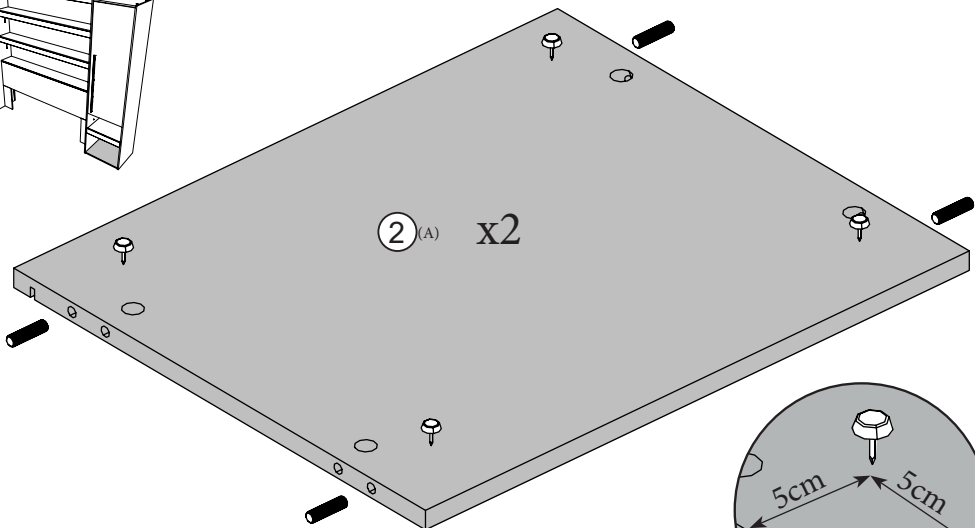
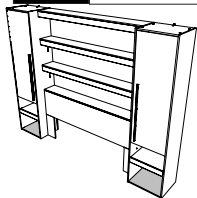
ADM

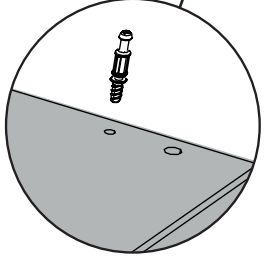
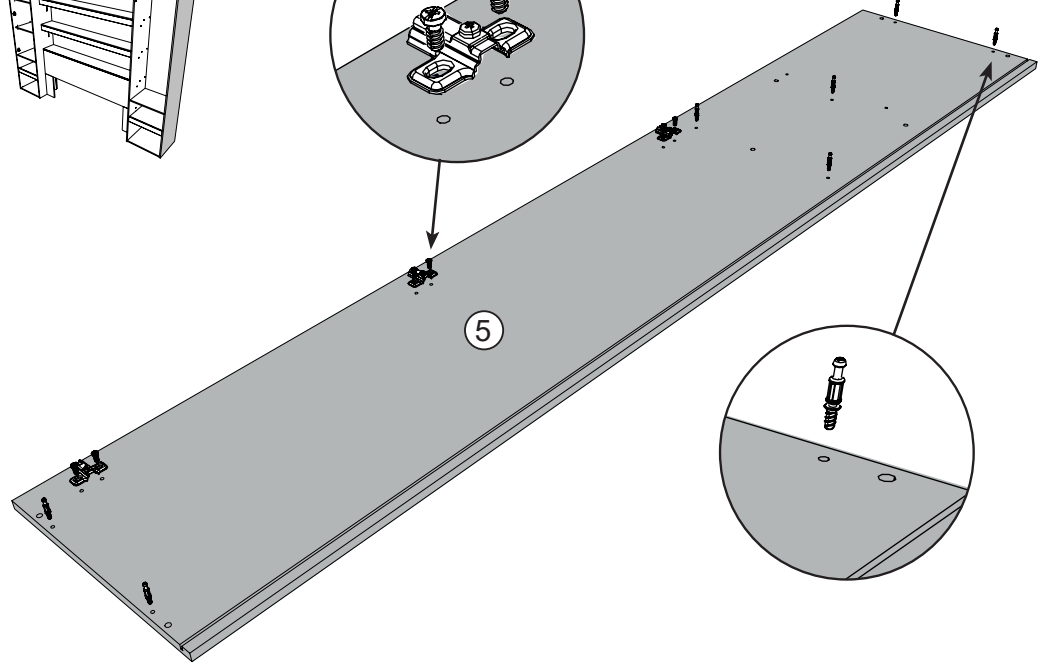
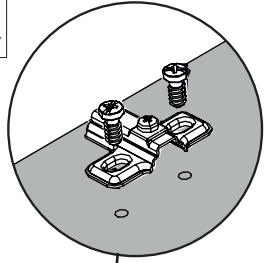
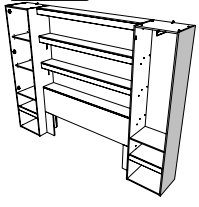
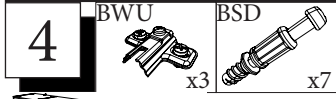
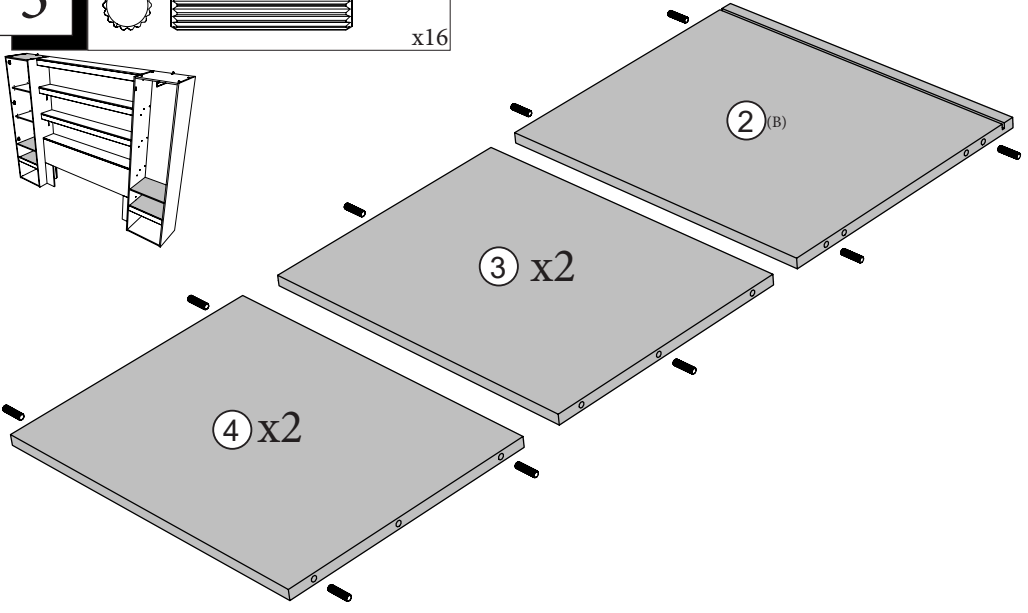
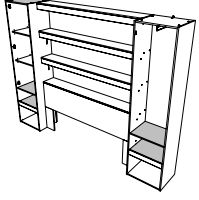
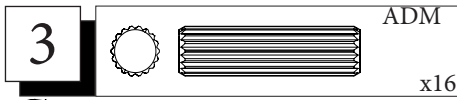
BQS

x8



x8



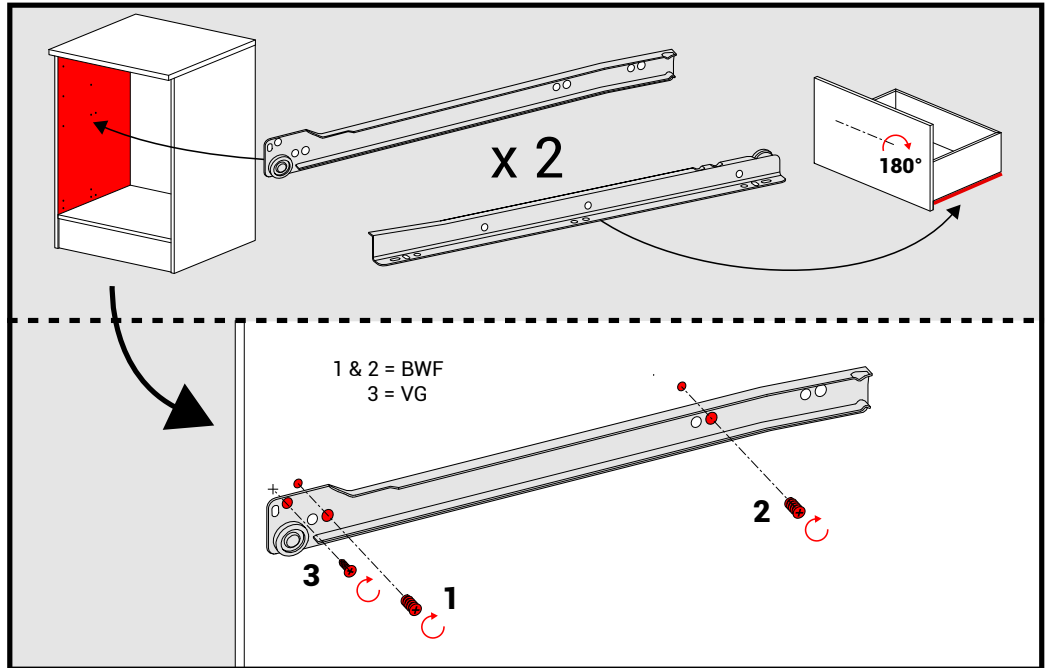
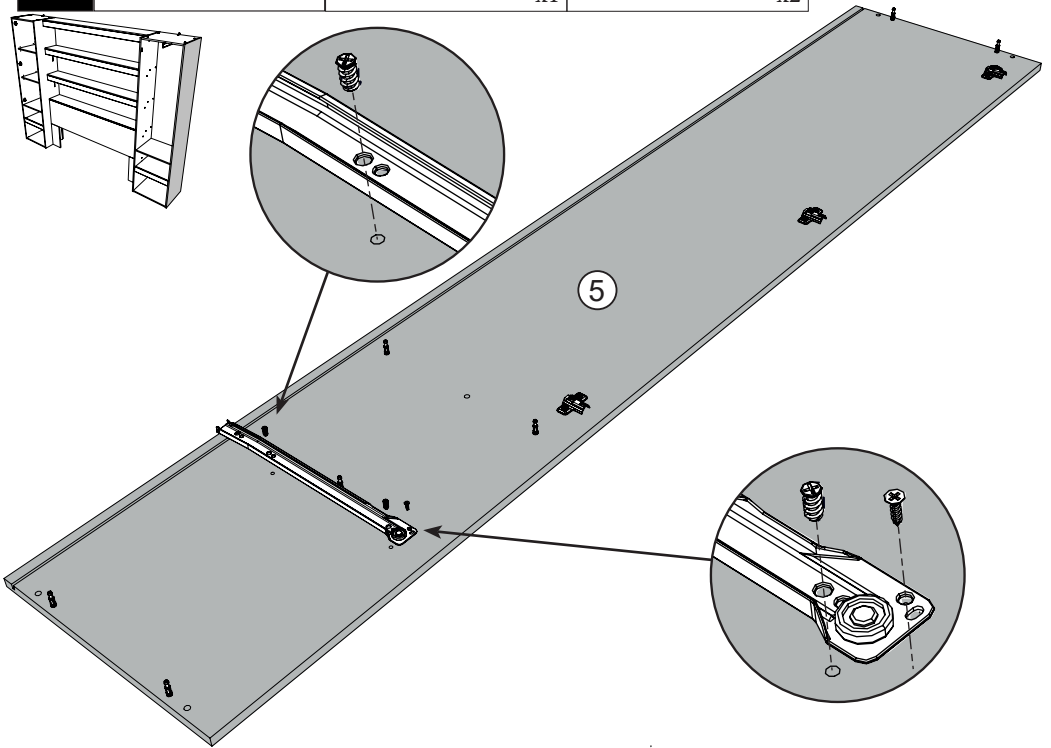


5

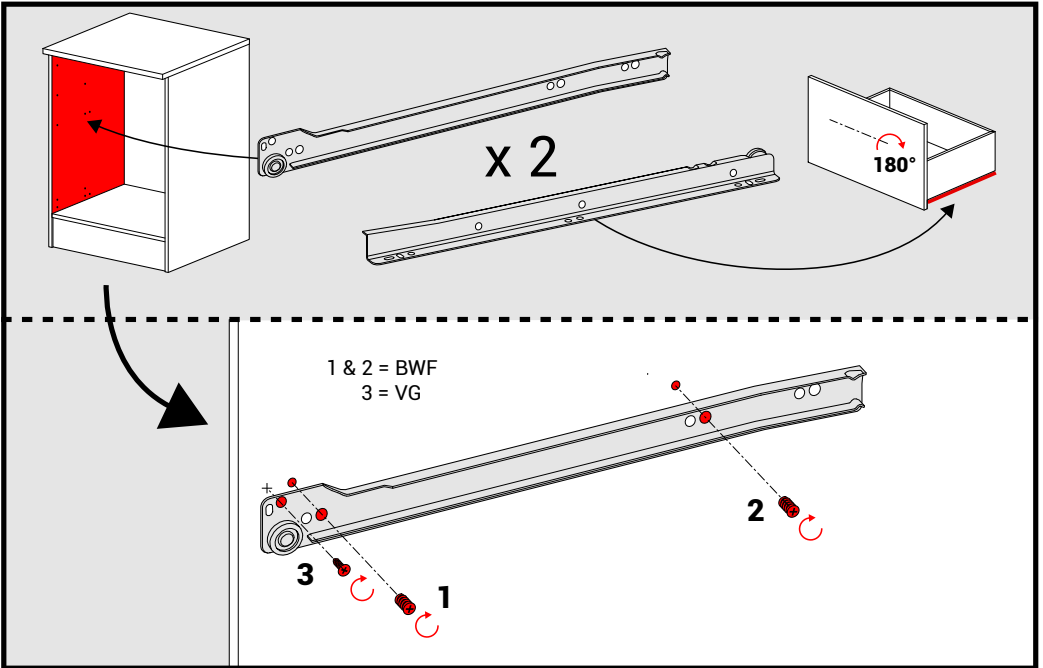
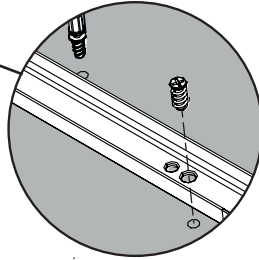
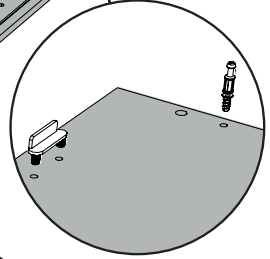
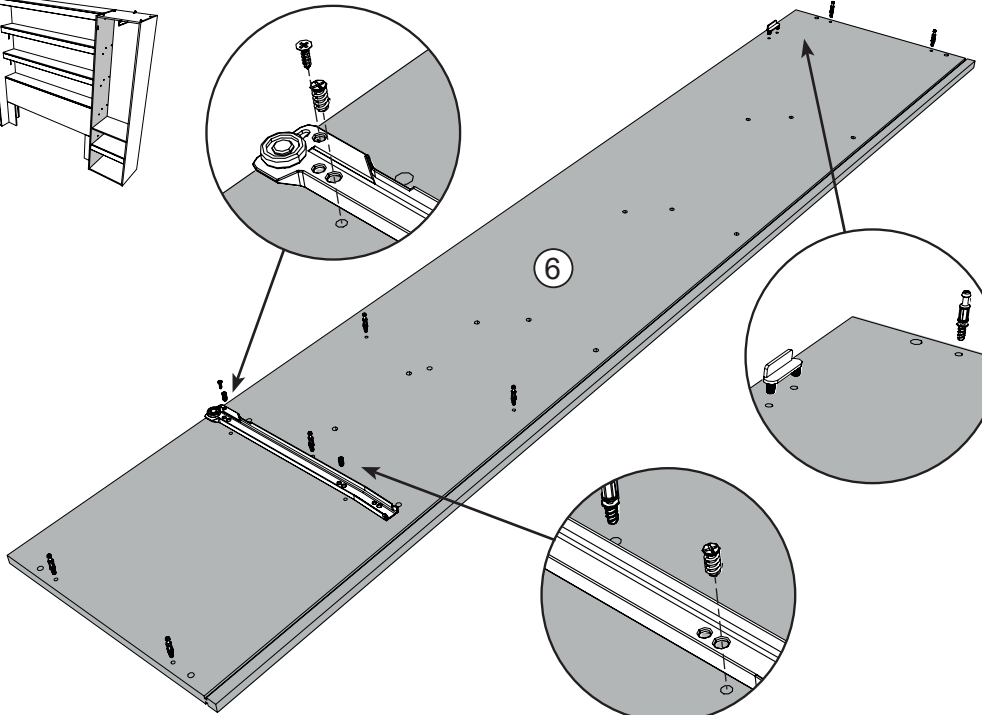
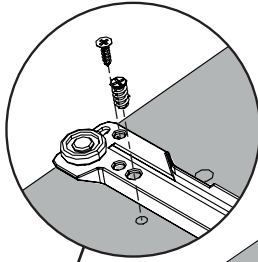
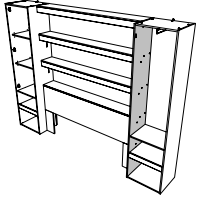
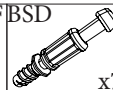
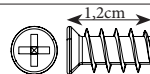
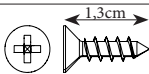
AFH x1

1.3cm  
VG  
x1

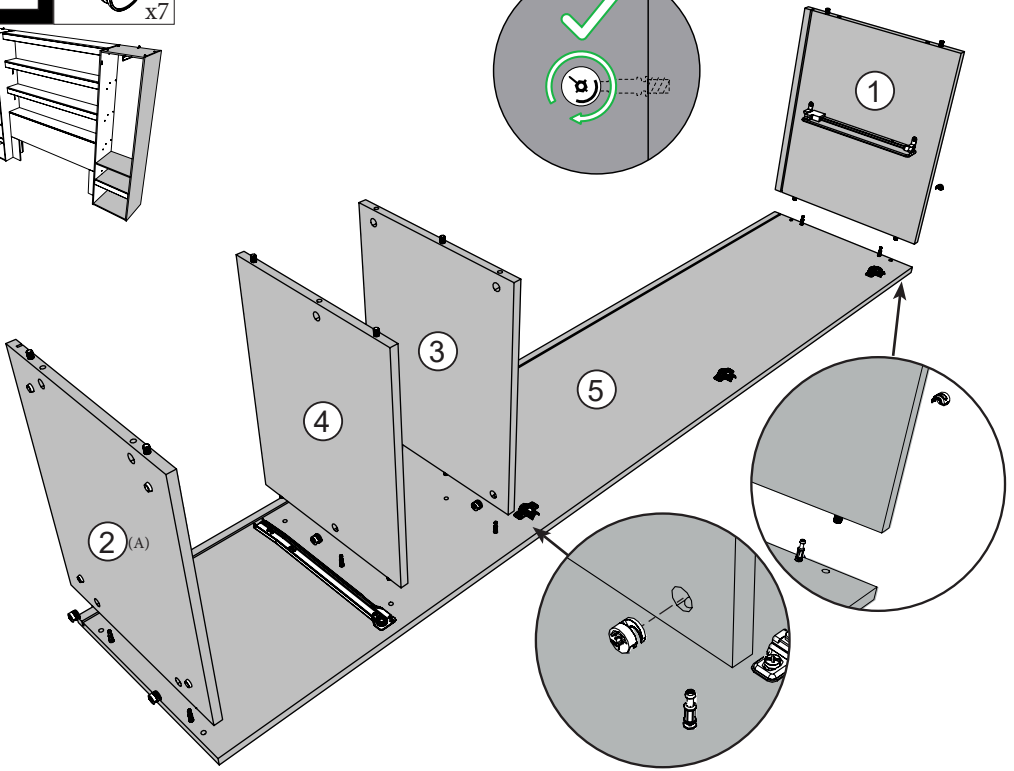
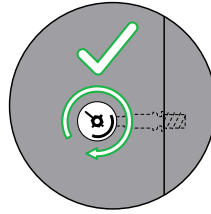
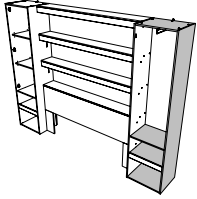
1.2cm  
BWF  
x2



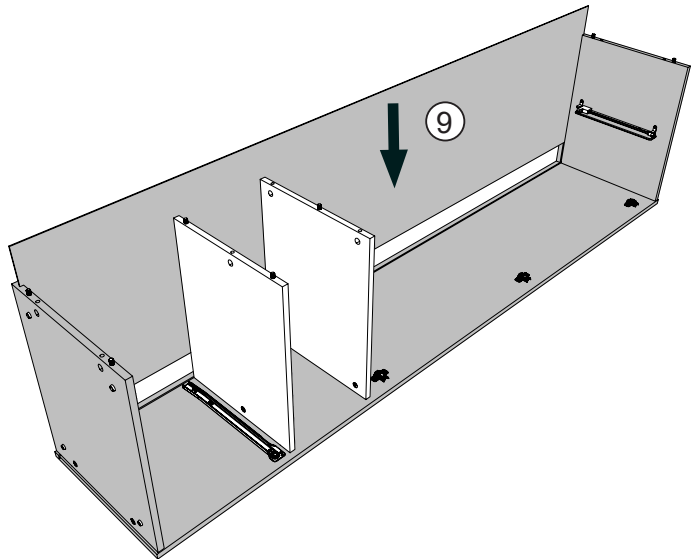
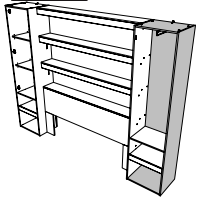
6



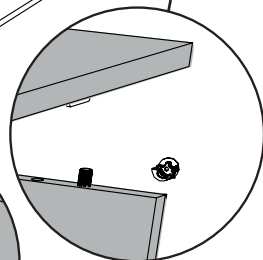
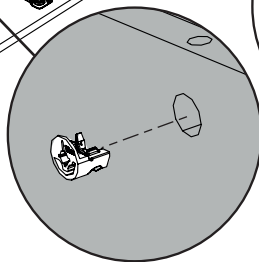
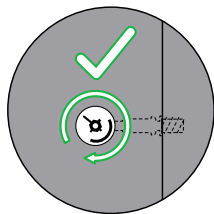
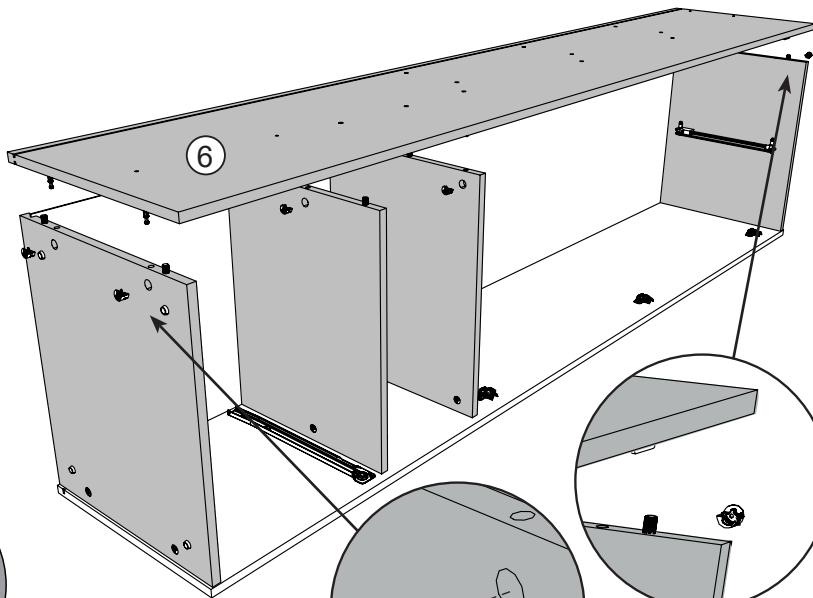
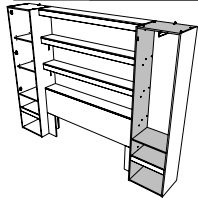
7 A1 x7



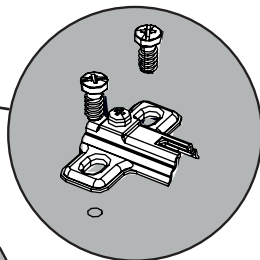
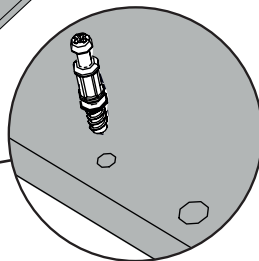
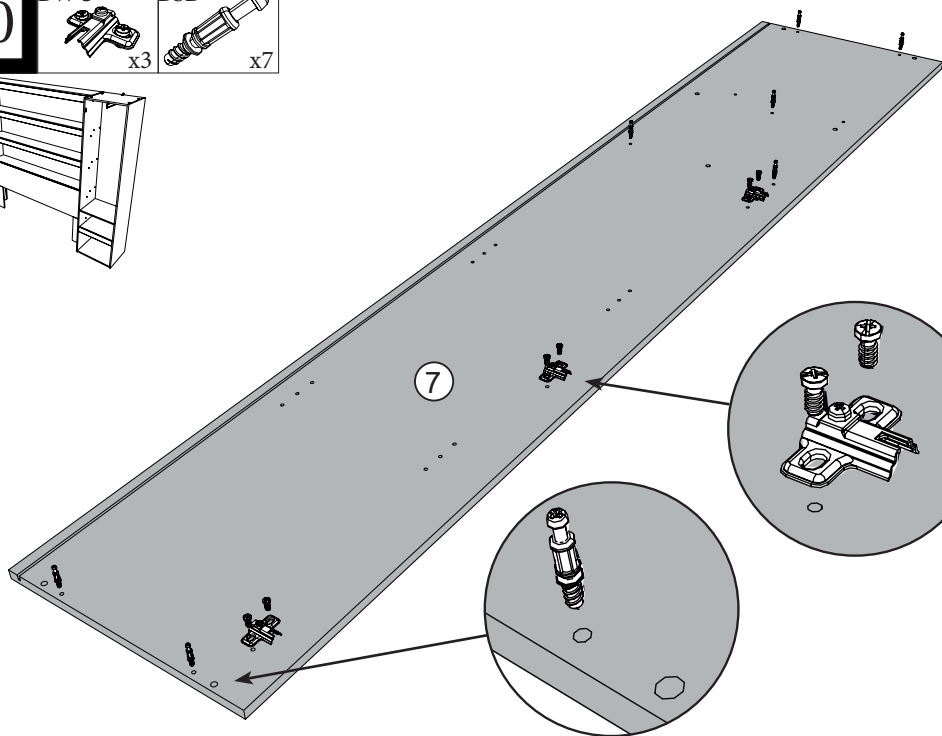
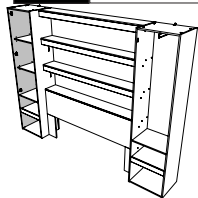
8



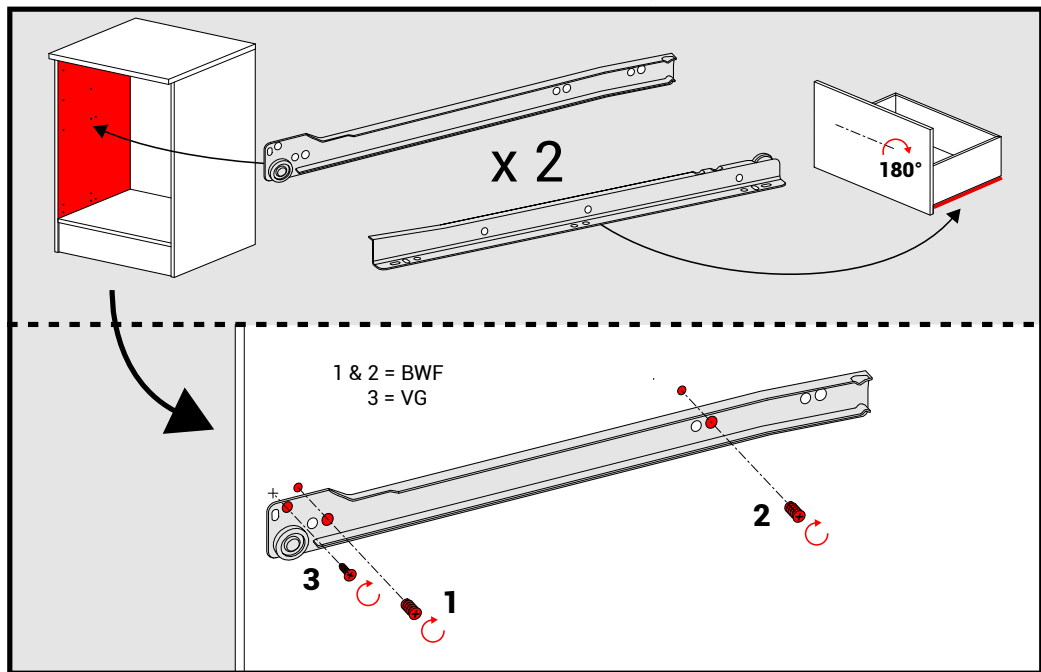
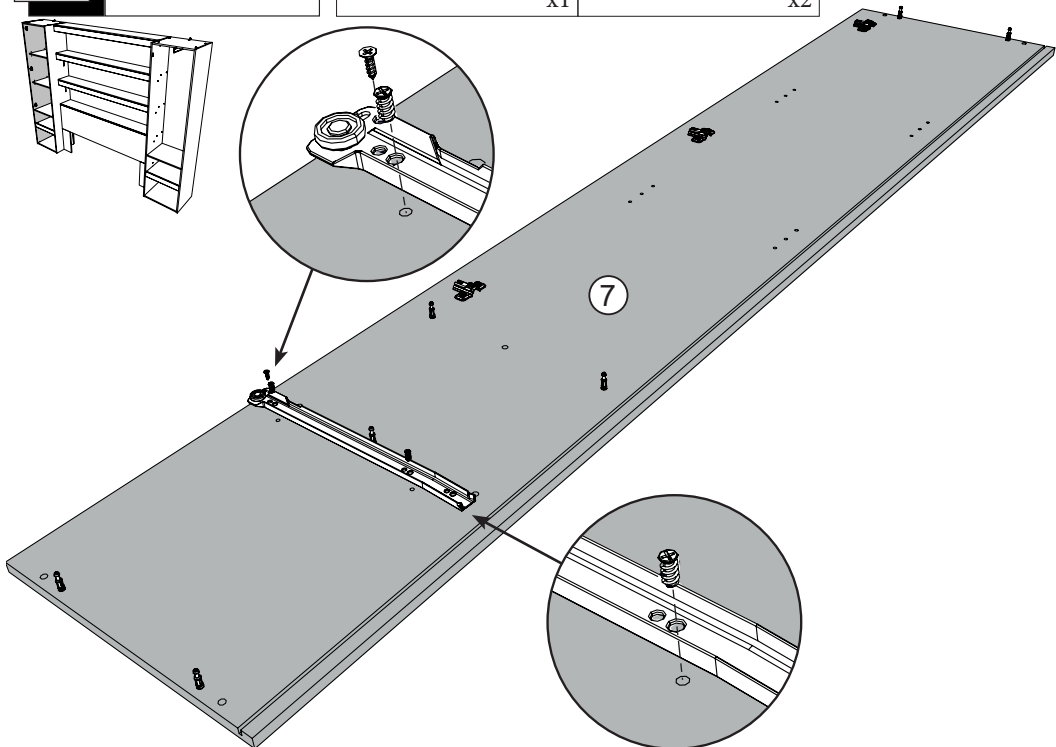
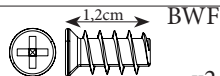
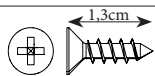
9 AI x7



10 BWU x3 BSD x7



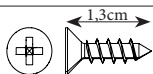
11



12

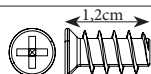


AFH x1



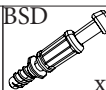
VG

x1



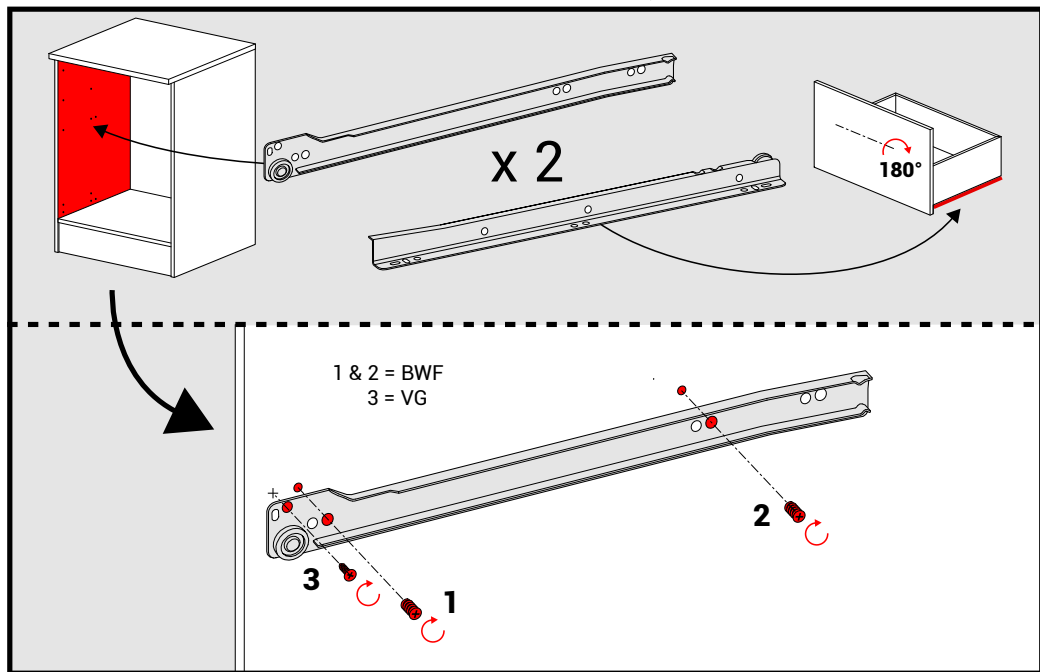
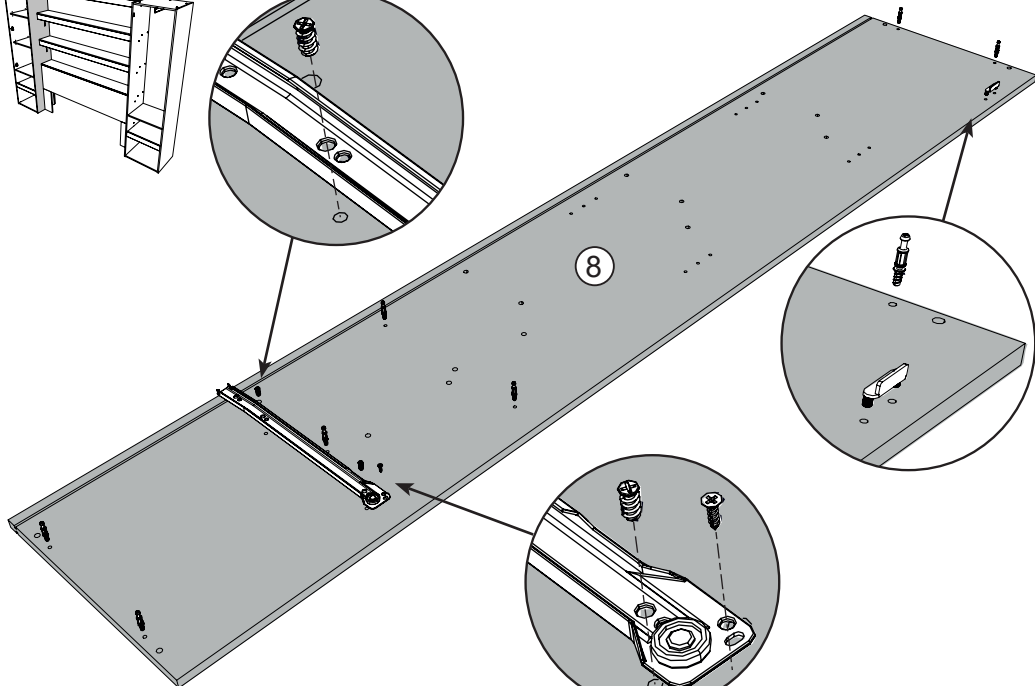
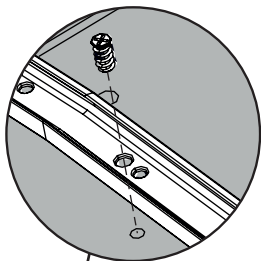
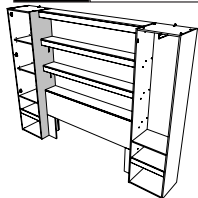
BWFBSD

x2

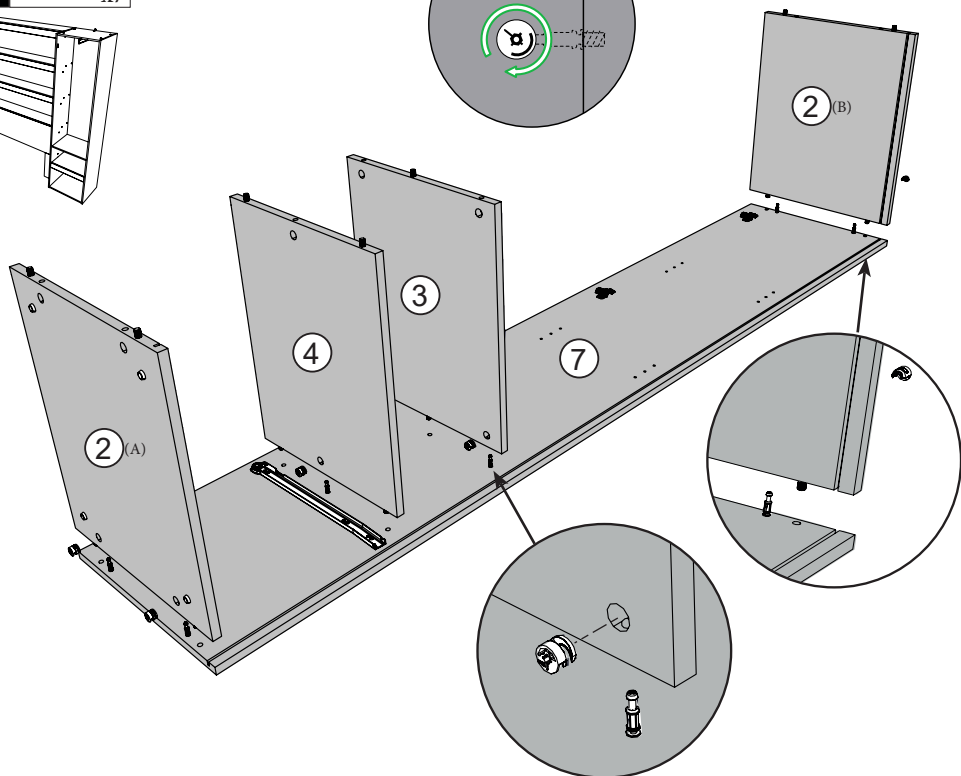
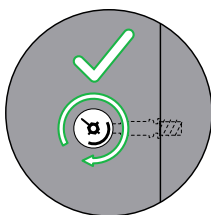
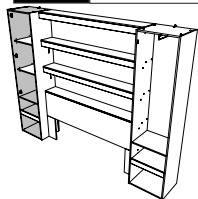


NZ

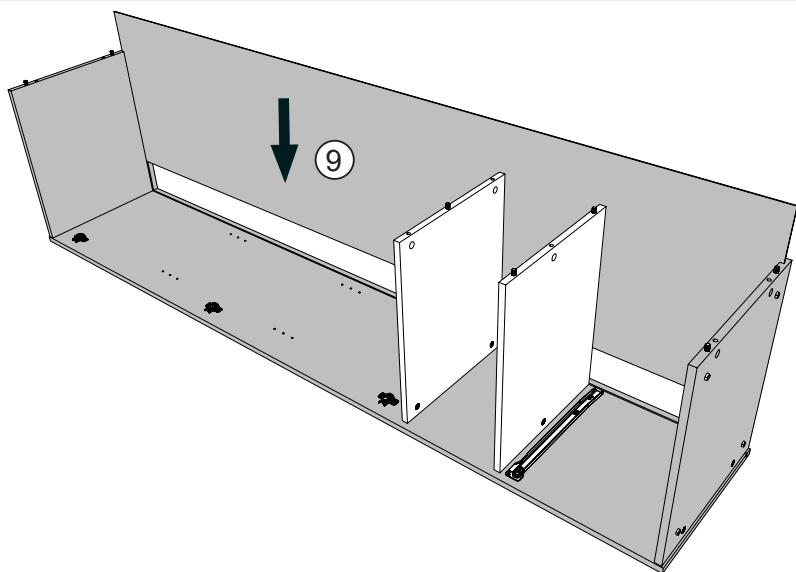
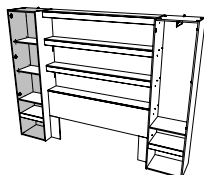
x1



13



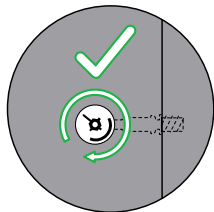
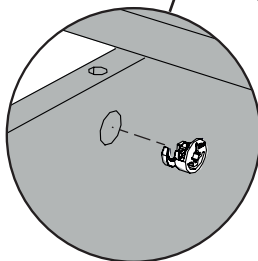
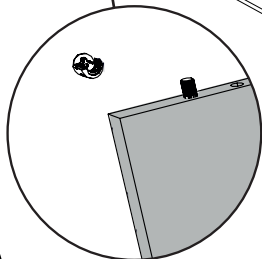
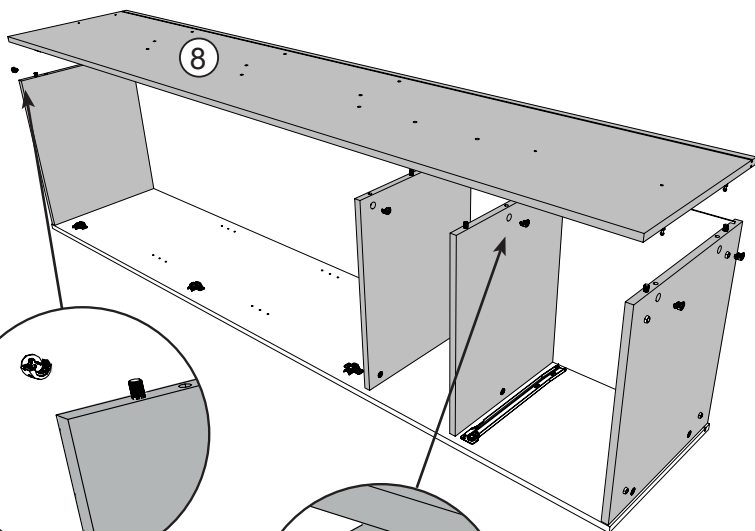
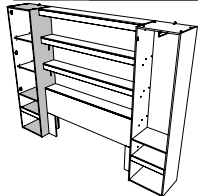
14



15 AI



x7



16

BLL



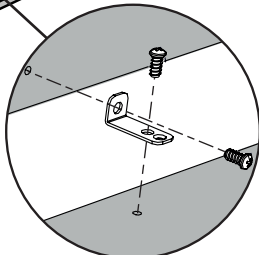
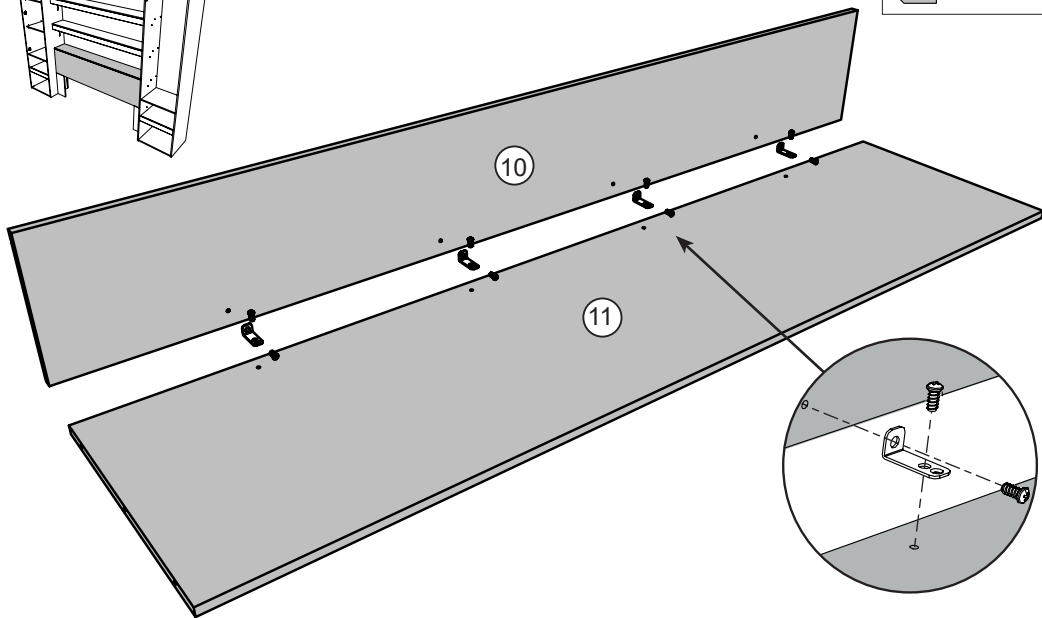
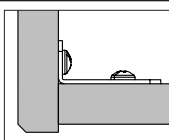
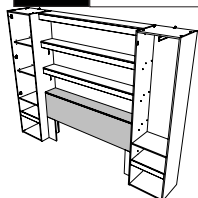
x4



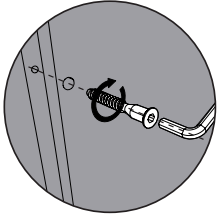
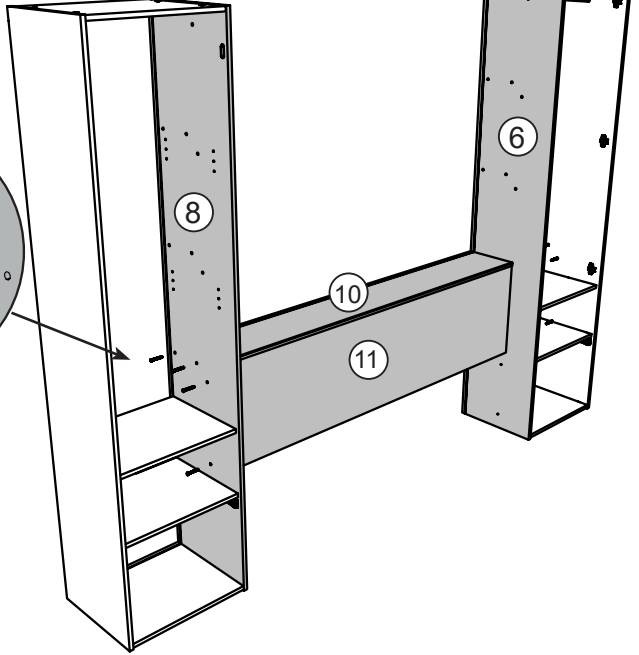
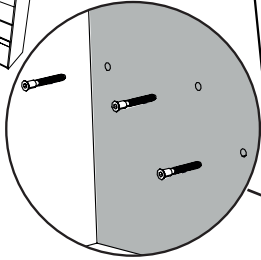
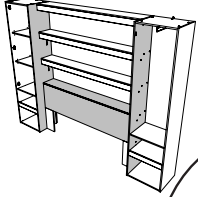
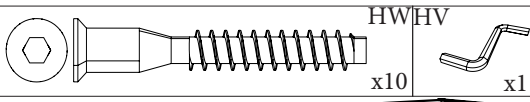
VB



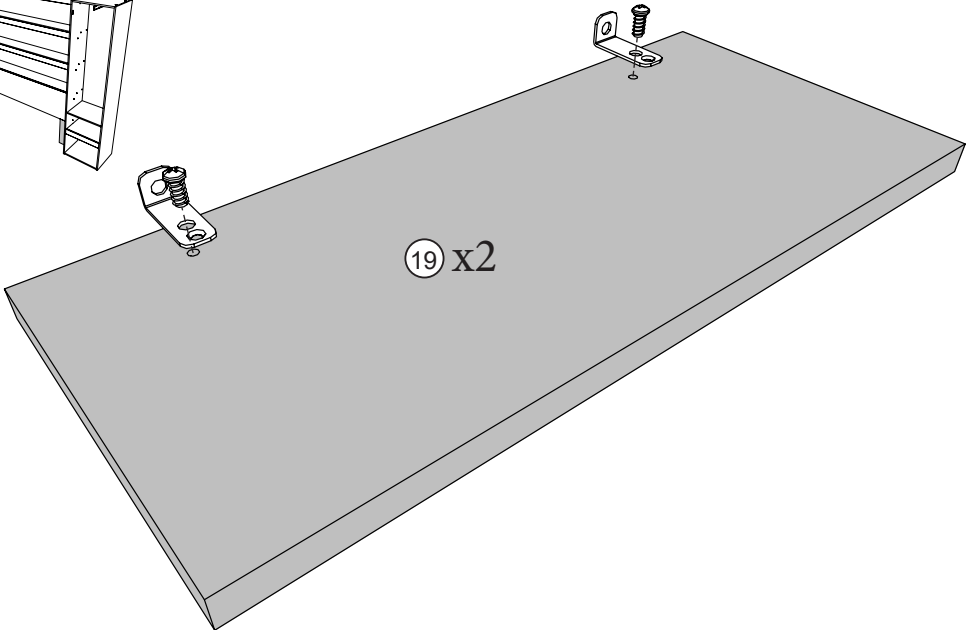
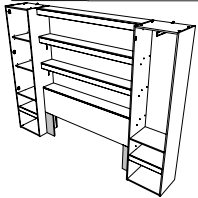
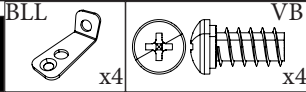
x8



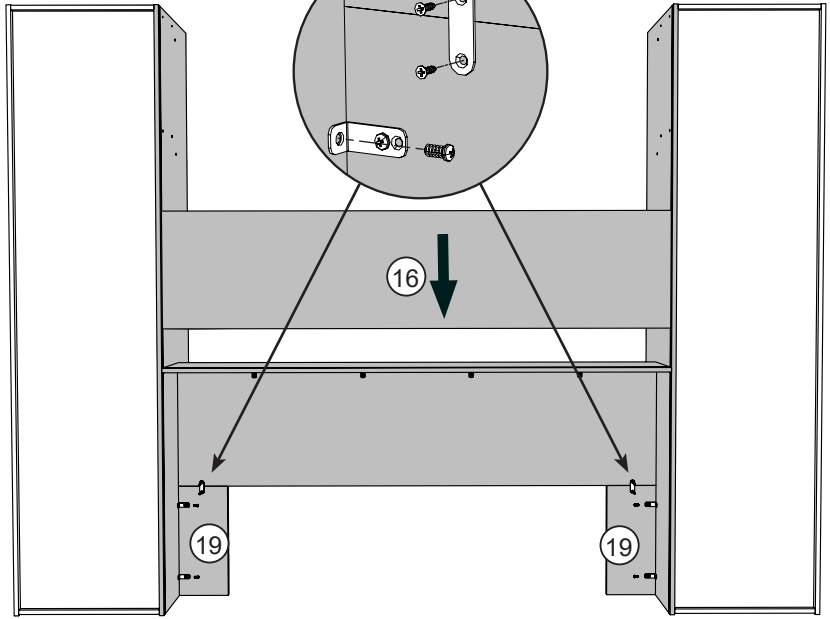
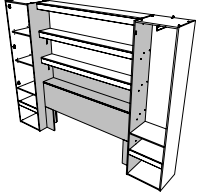
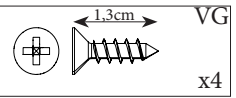
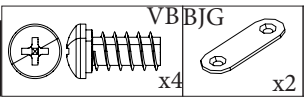
17



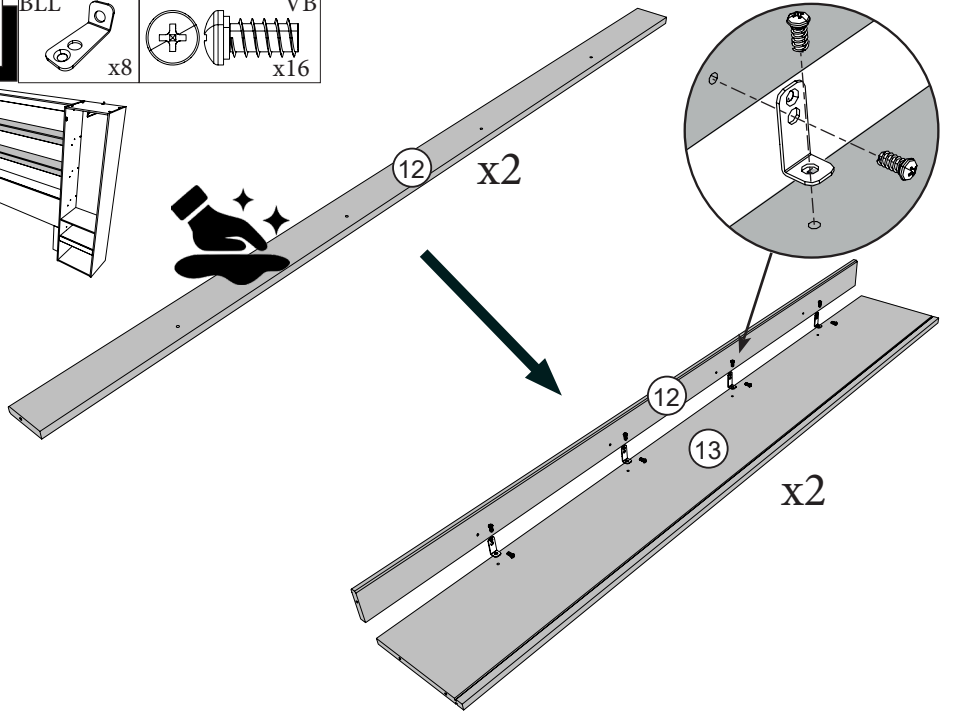
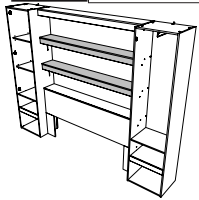
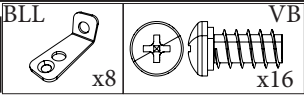
18



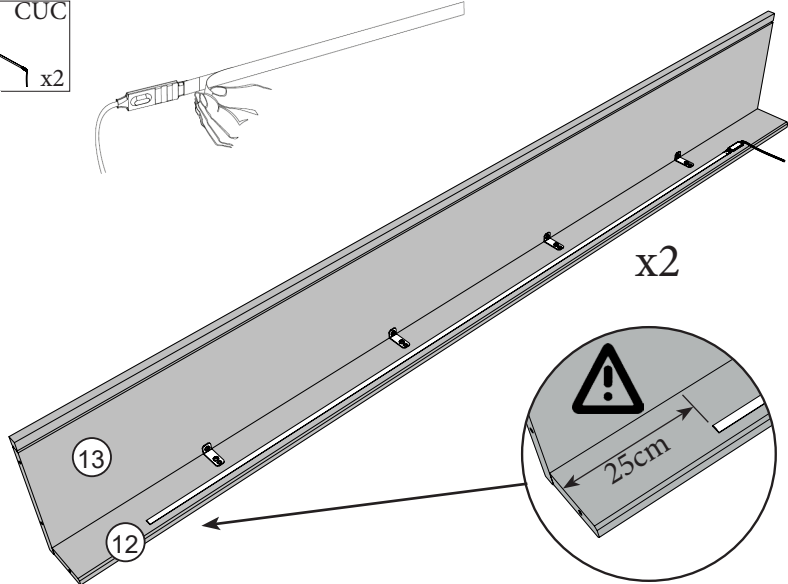
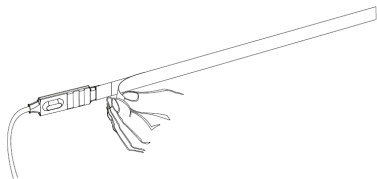
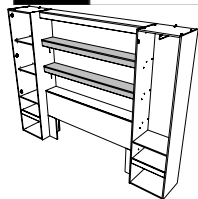
19



20

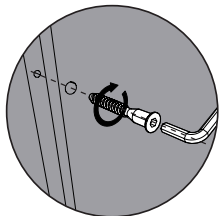
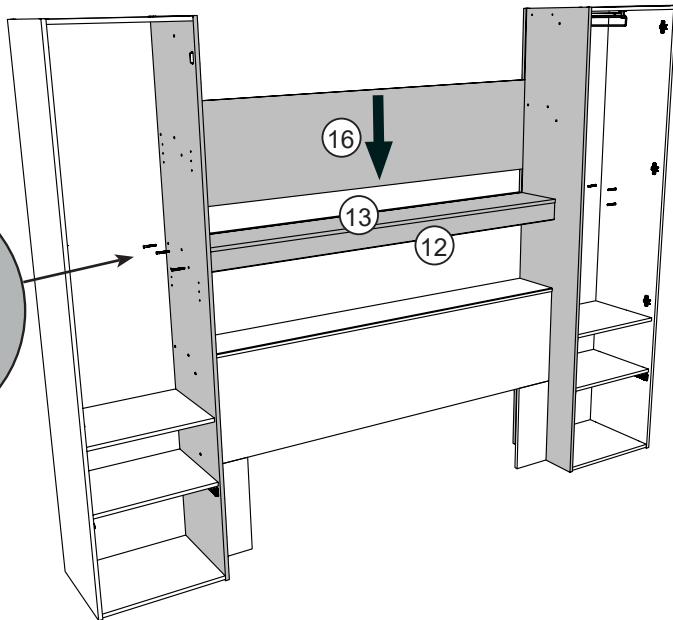
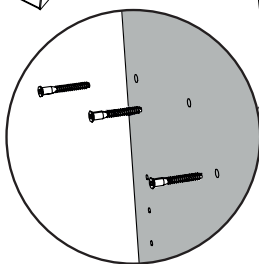
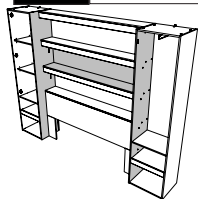


21 CUC x2

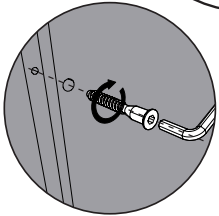
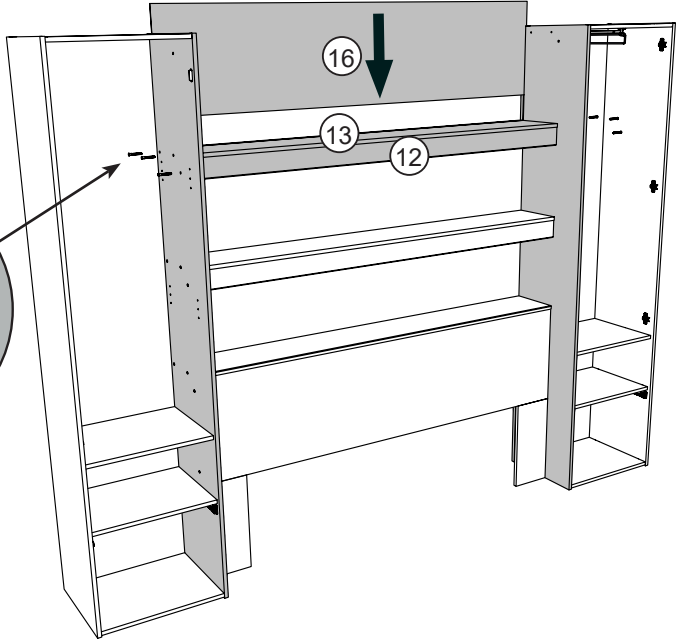
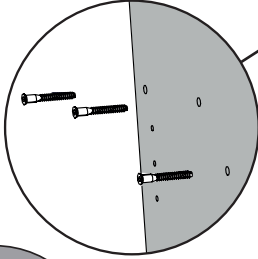
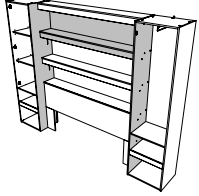
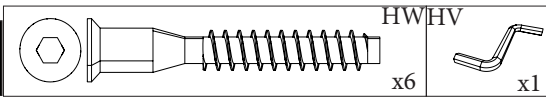


22

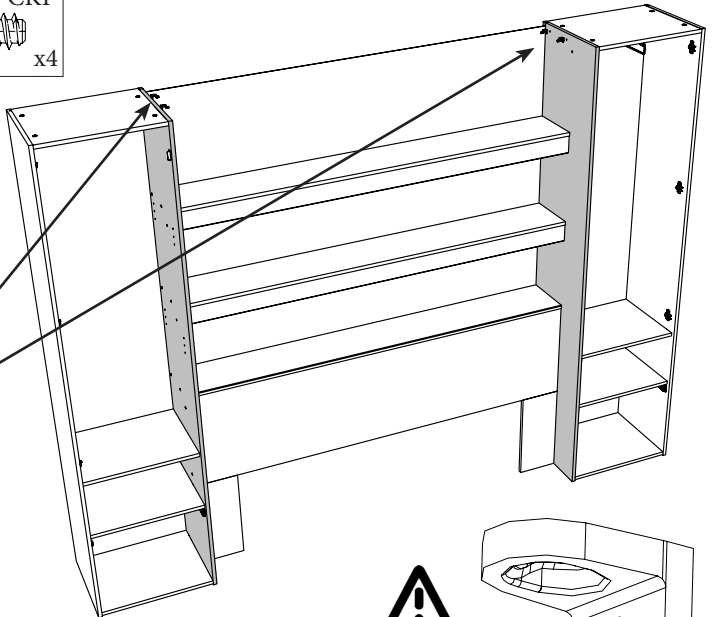
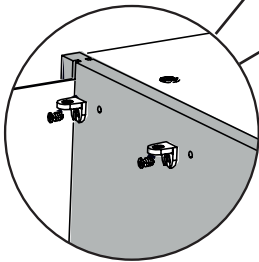
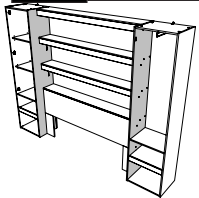
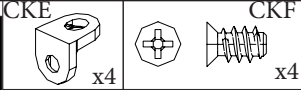
HW/HV x6



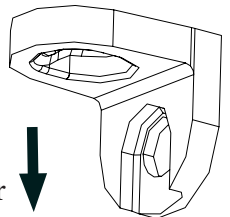
23



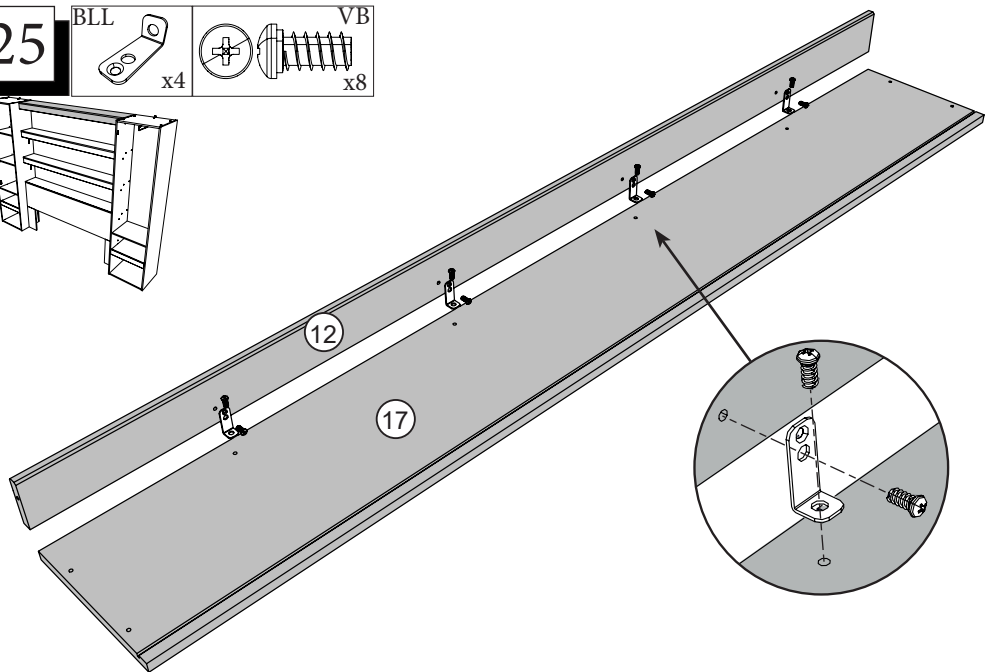
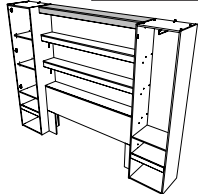
24



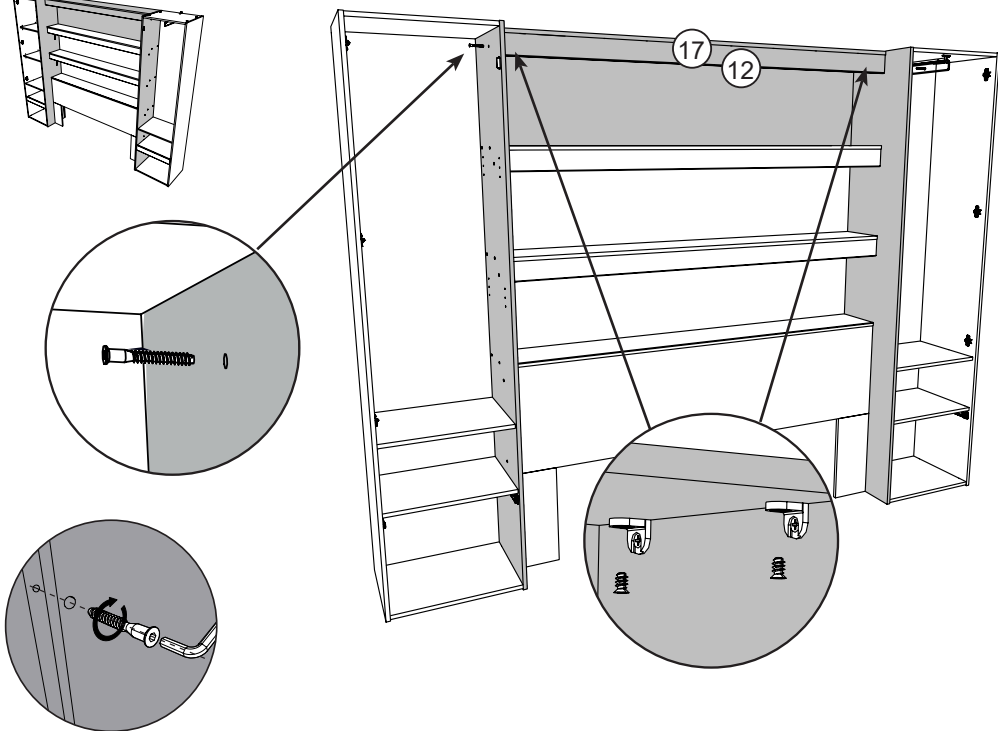
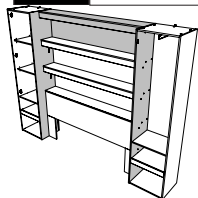
Bas  
Floor



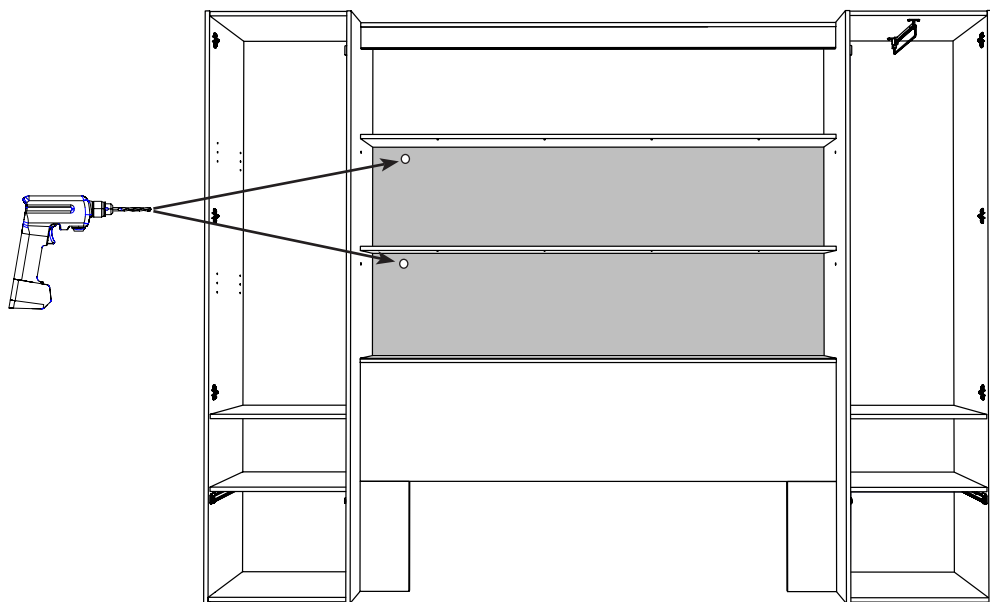
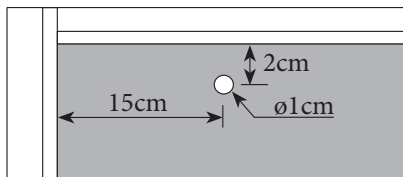
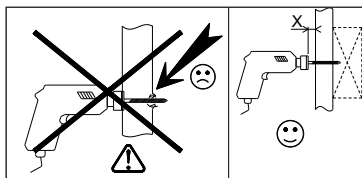
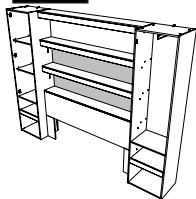
25 BLL x4 VB x8



26 CKF x4 HWHV x2



27



**FR**-Passez les câbles dans les trous effectués et fixez les à l'aide des 4 clips autocollants fournis, puis suivez les instructions de la notice du Kit LED pour le reste du câblage.

**EN**-Pass the cables through the holes previously made and secure them using the 4 self-adhesive clips provided, then follow the instructions in the LED Kit manual for the rest of the wiring.

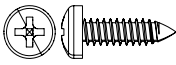


28

EP

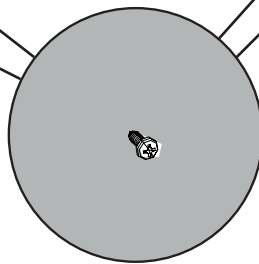
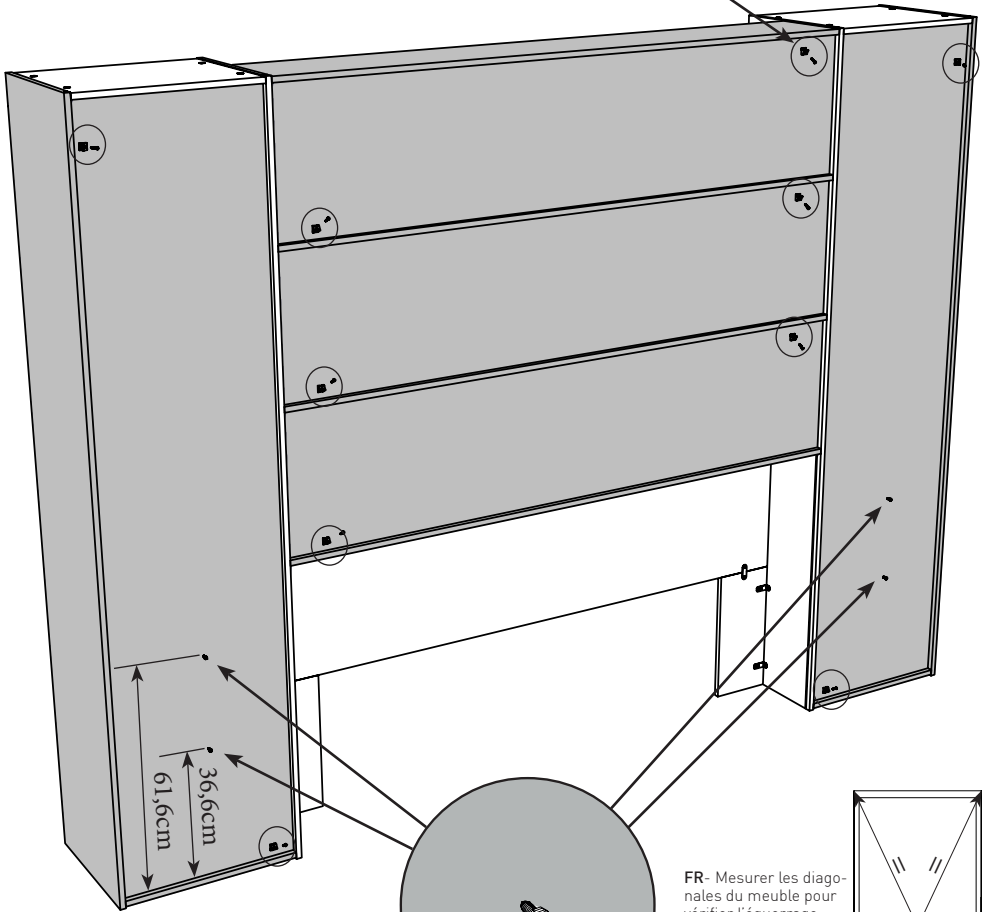
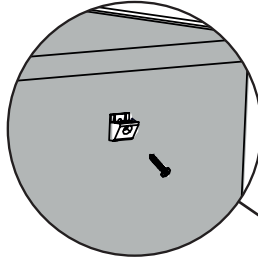
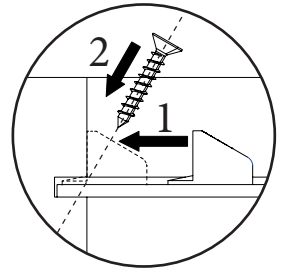
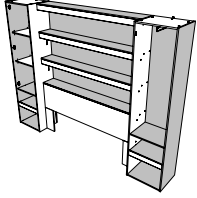


x10



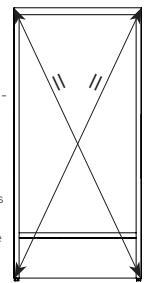
VE

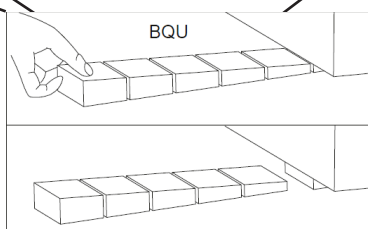
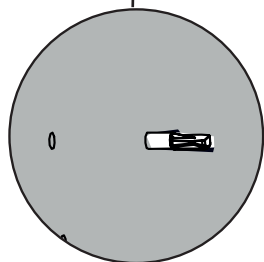
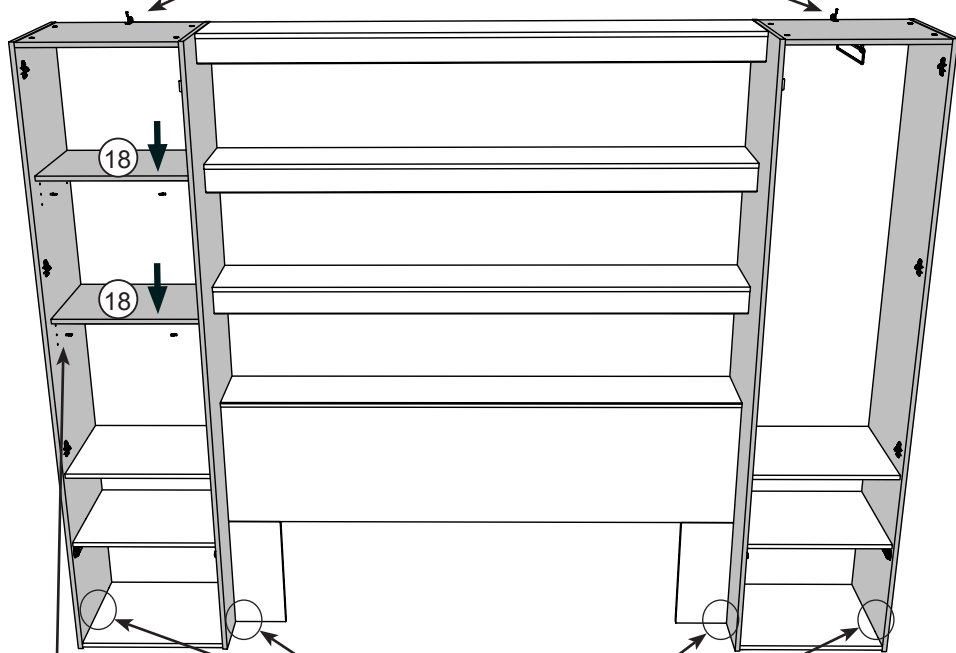
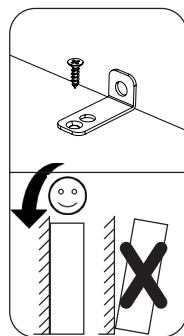
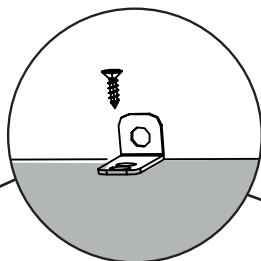
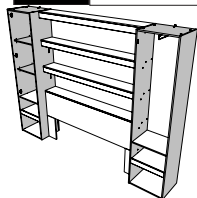
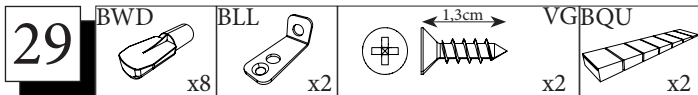
x4



FR- Mesurer les diagonales du meuble pour vérifier l'équerrage. La mesure doit être identique.

EN- Measure the diagonals of the piece of furniture to check for straightening. The measurement must be identical.





**FR**-Si besoin de perfectionner l'équerrage  
**EN**-If necessary to perfect the squareness

**FR**-Pour votre sécurité : Fixation du meuble au mur.

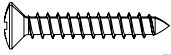
Attention, la fixation doit être réalisée par une personne compétente car cela nécessite des chevilles adaptées à la nature de votre mur.

**EN**-For your safety : the unit should be secured to the wall.

NB this should be carried out by a competent person as you must use the right rawl plug for your type of wall.

30

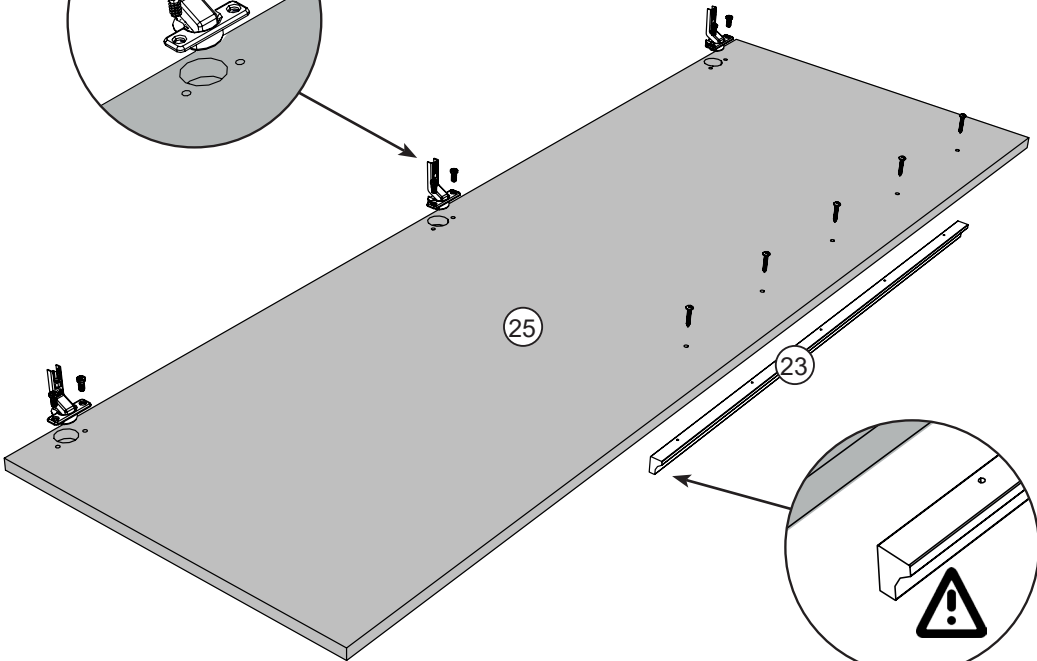
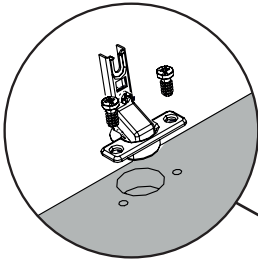
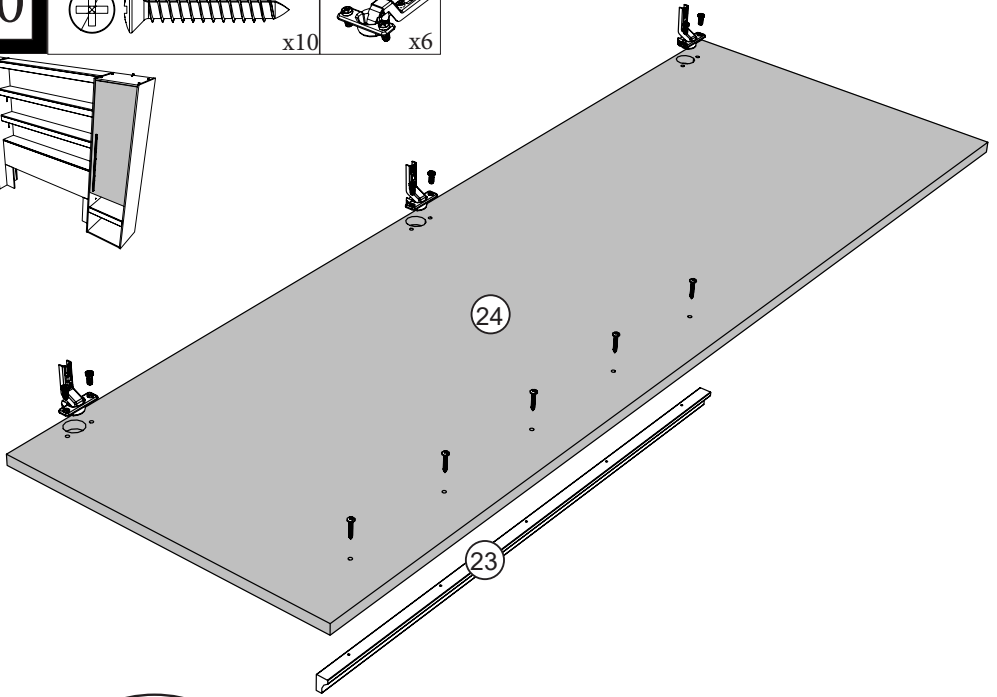
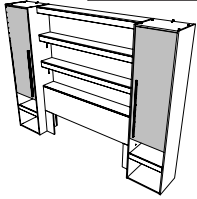
VTB5 BWY



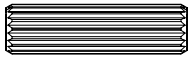
x10



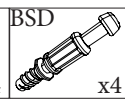
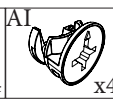
x6



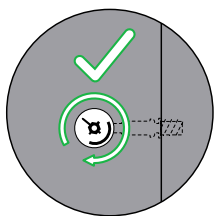
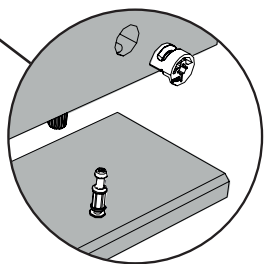
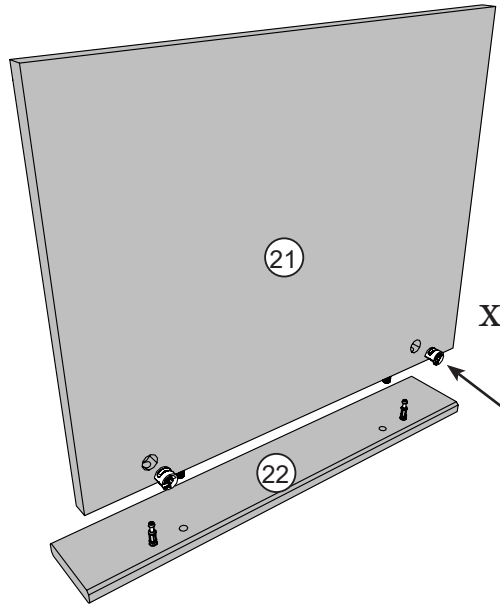
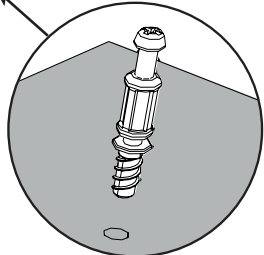
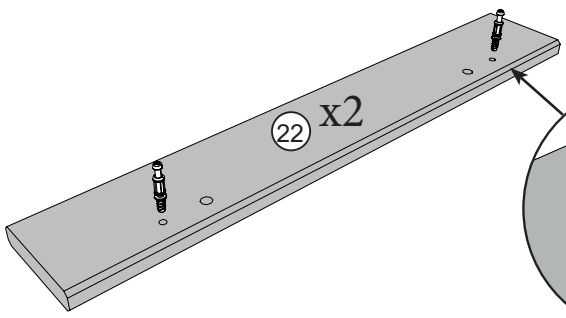
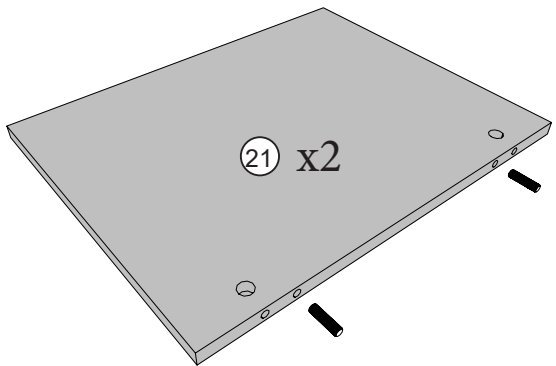
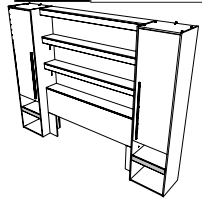
31



ADM  
x4



BSD  
x4



32



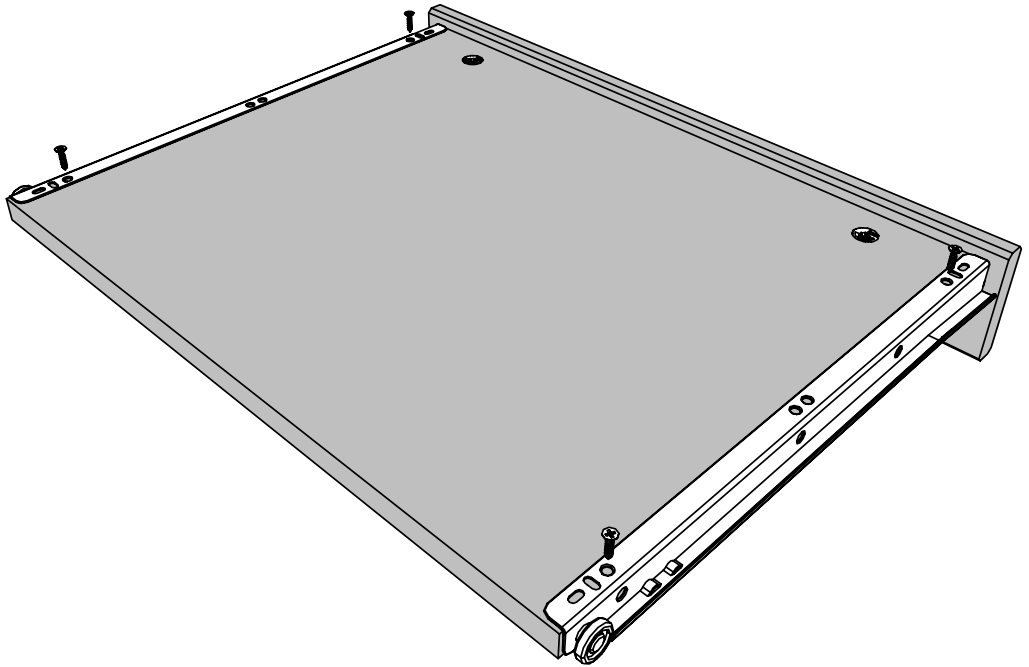
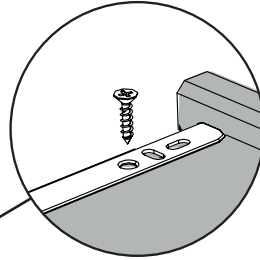
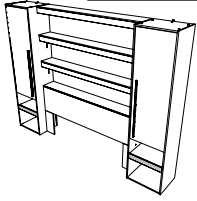
VI  
x8

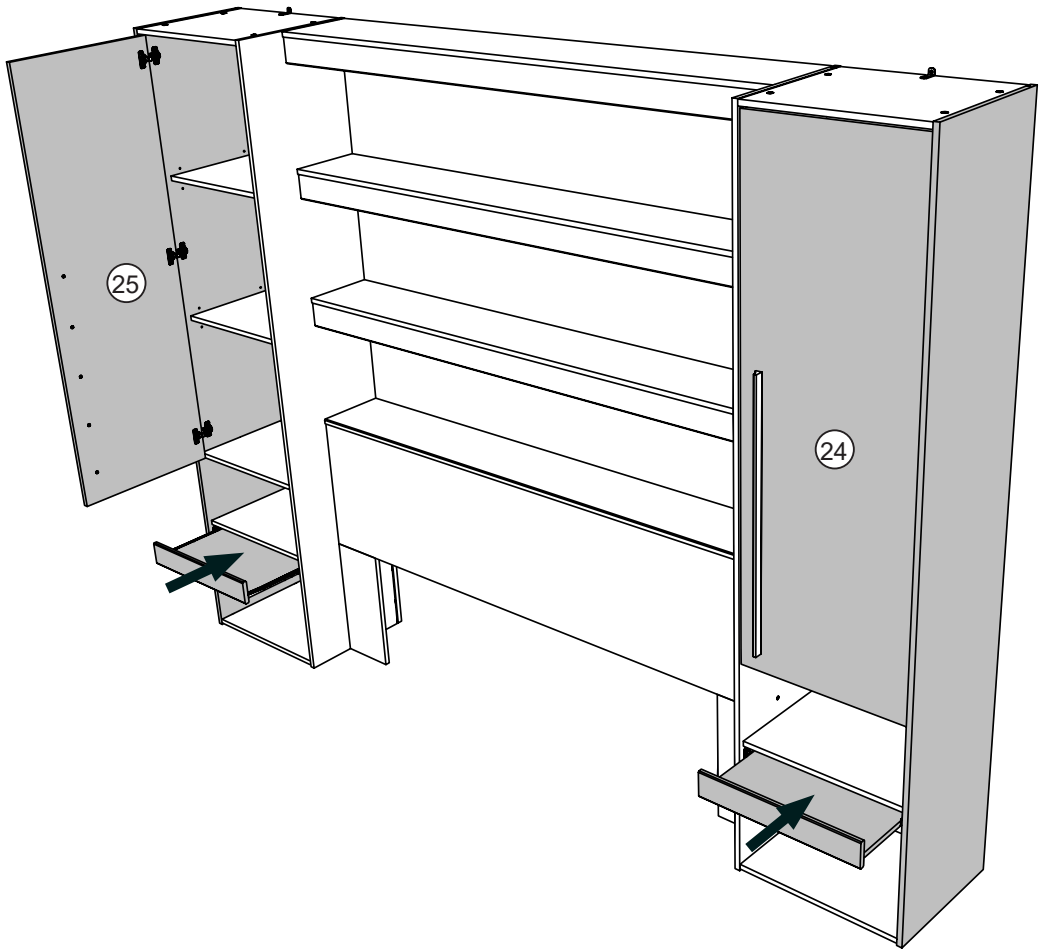


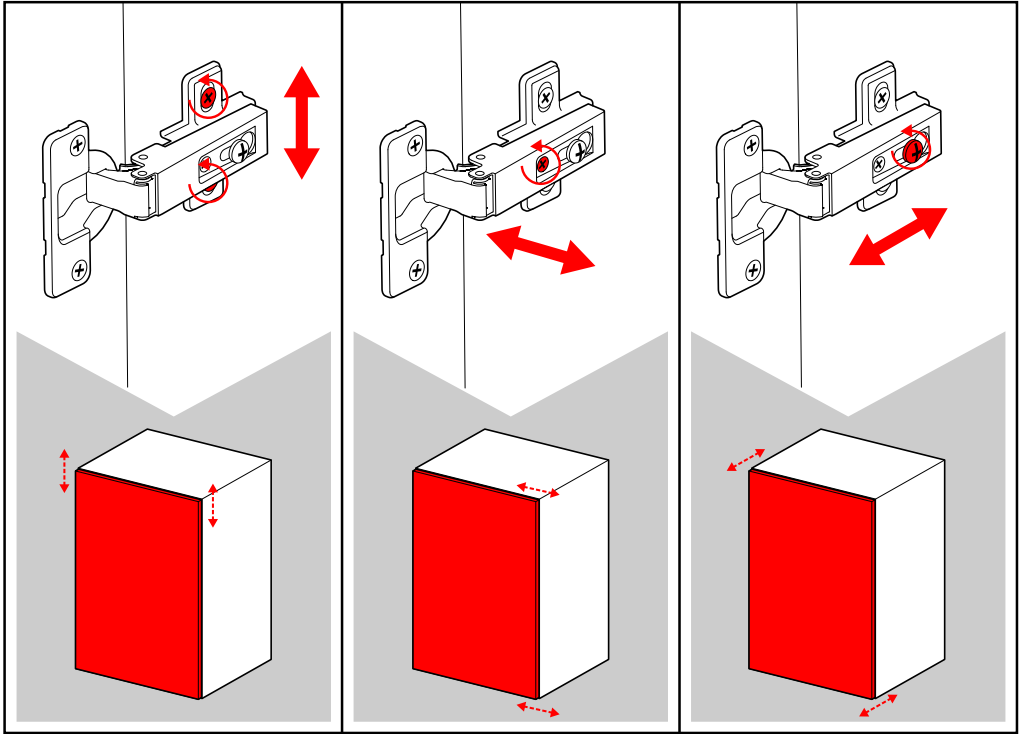
AFi x2

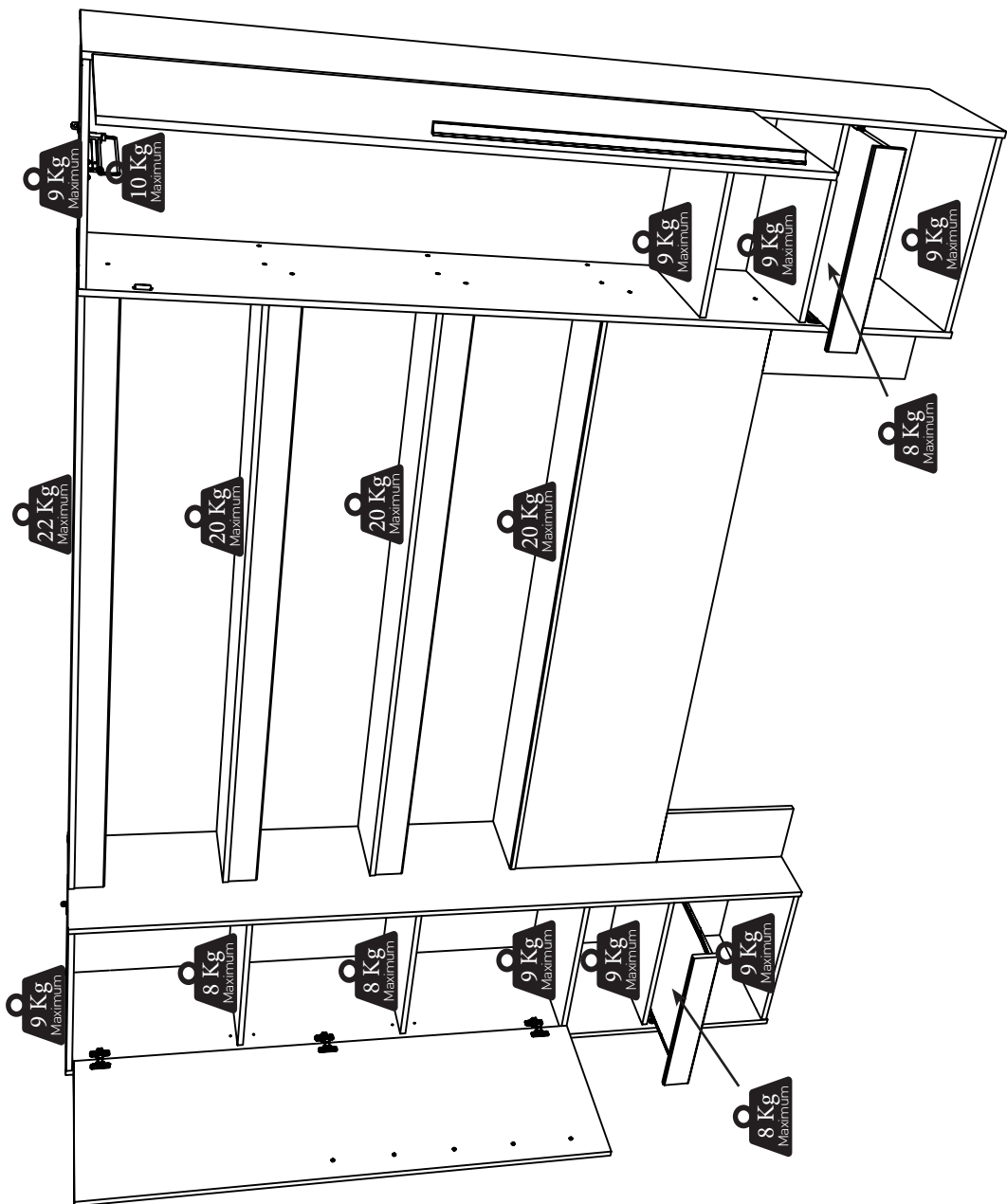


AFJ x2









**LE TRI**  
+ **FACILE**



FR

**Pensez à  
donner ou recycler.**



OU



OU



Association

Magasin

Déchèterie

<https://quefairedemesdechets.fr>