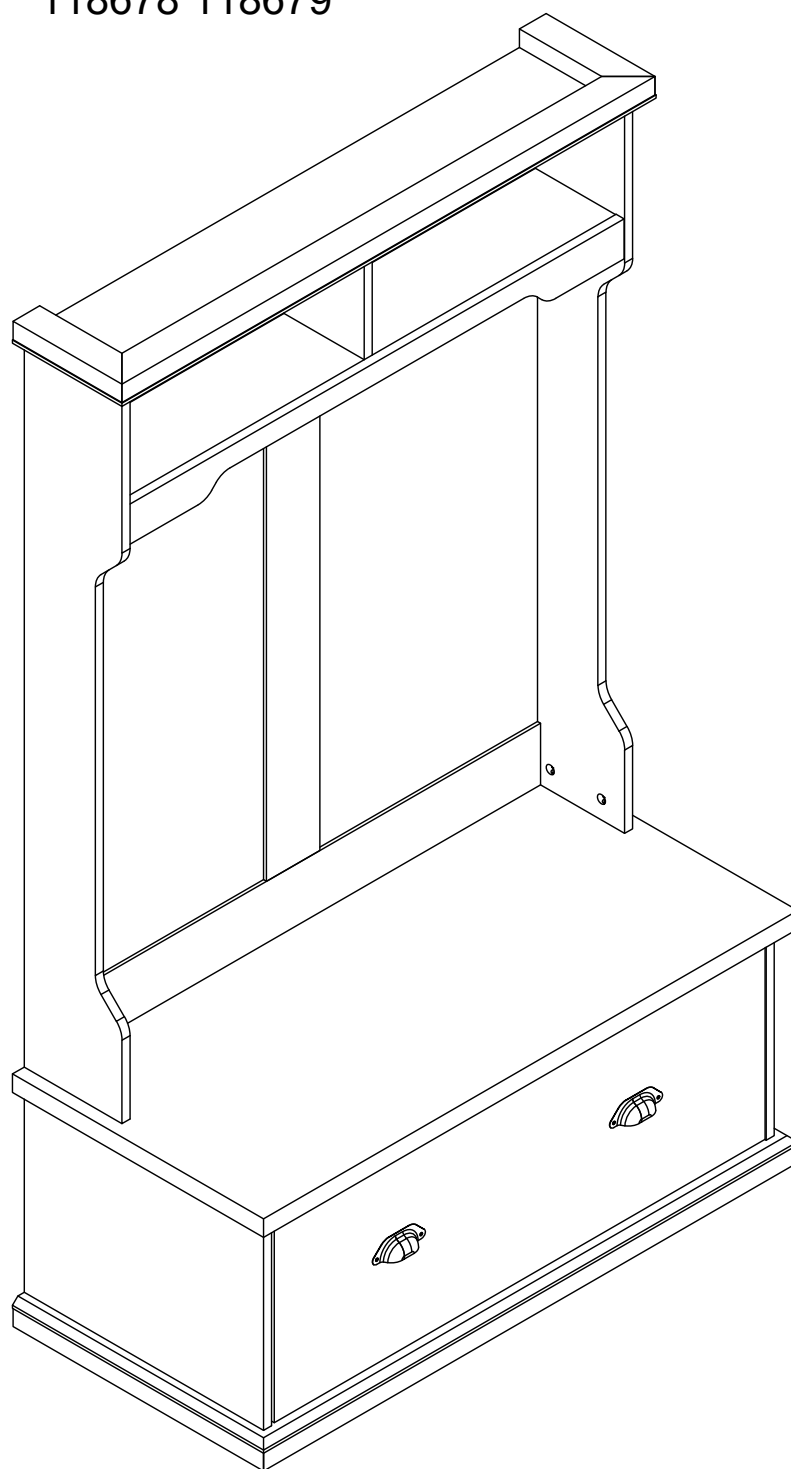
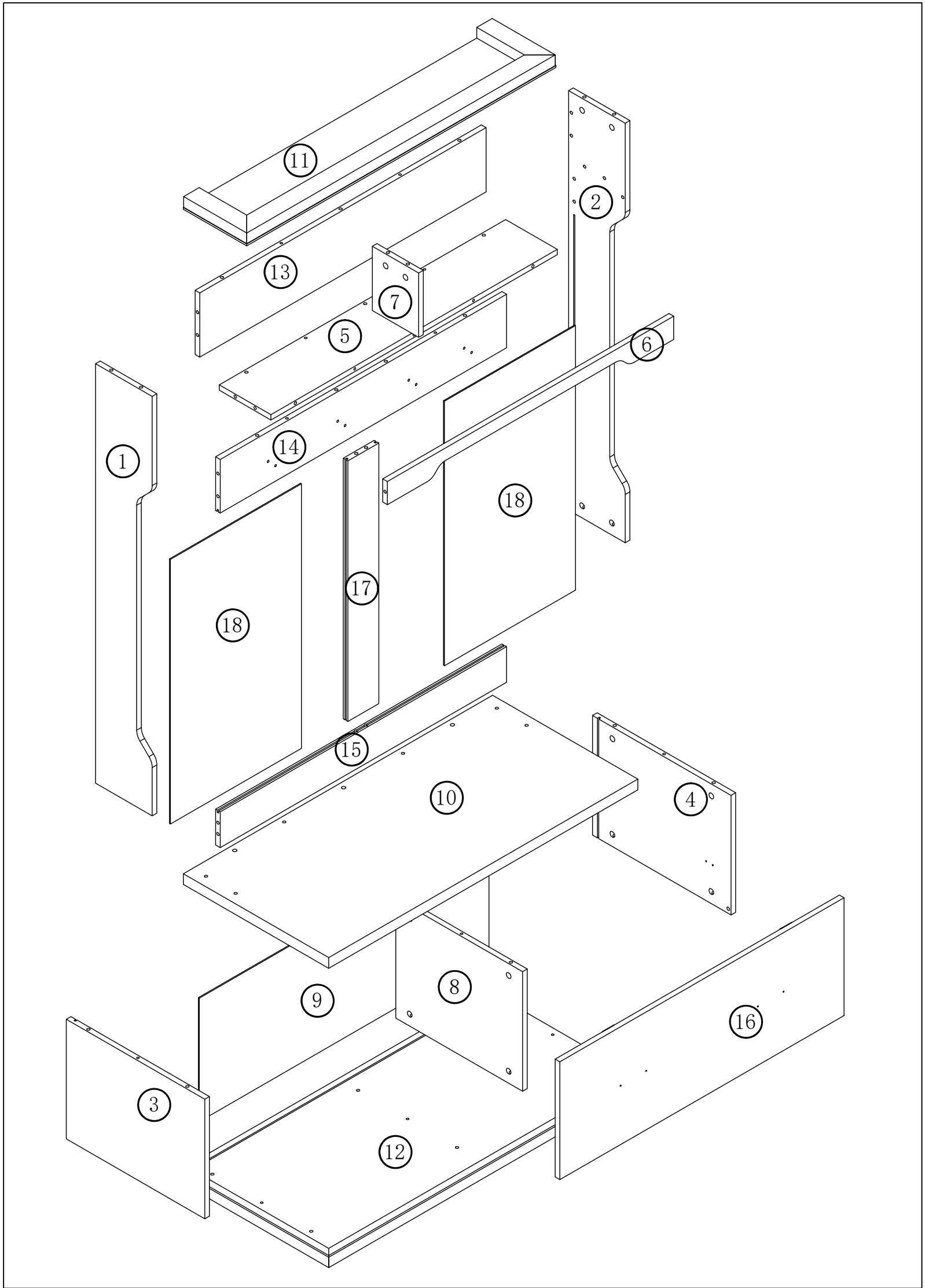


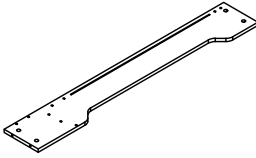
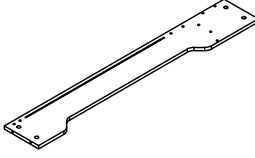
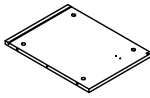
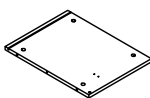
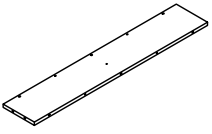
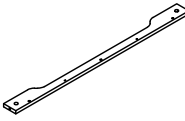

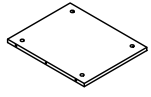
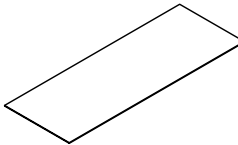
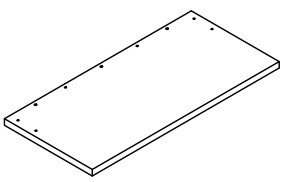
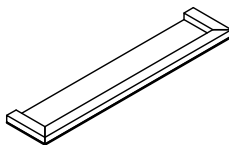
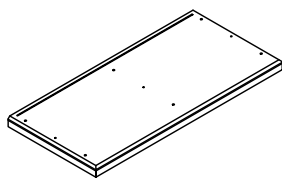
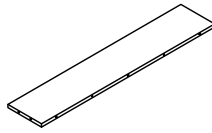
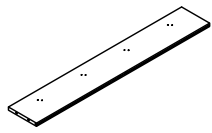
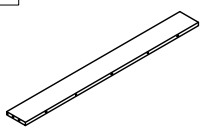
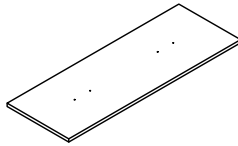

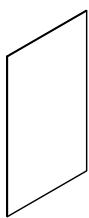
# Assembling instruction / Montageanleitung

118670 118671 118672 118673  
118674 118675 118676 118677  
118678 118679

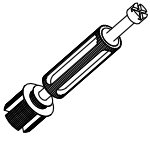

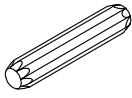

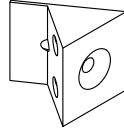
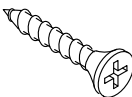
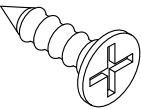
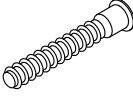
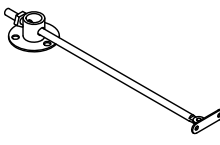
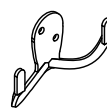
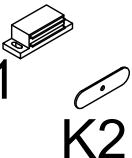
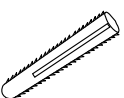
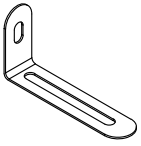
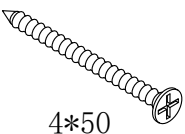
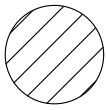
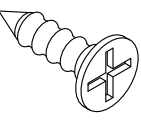
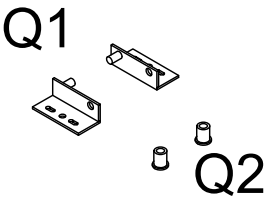




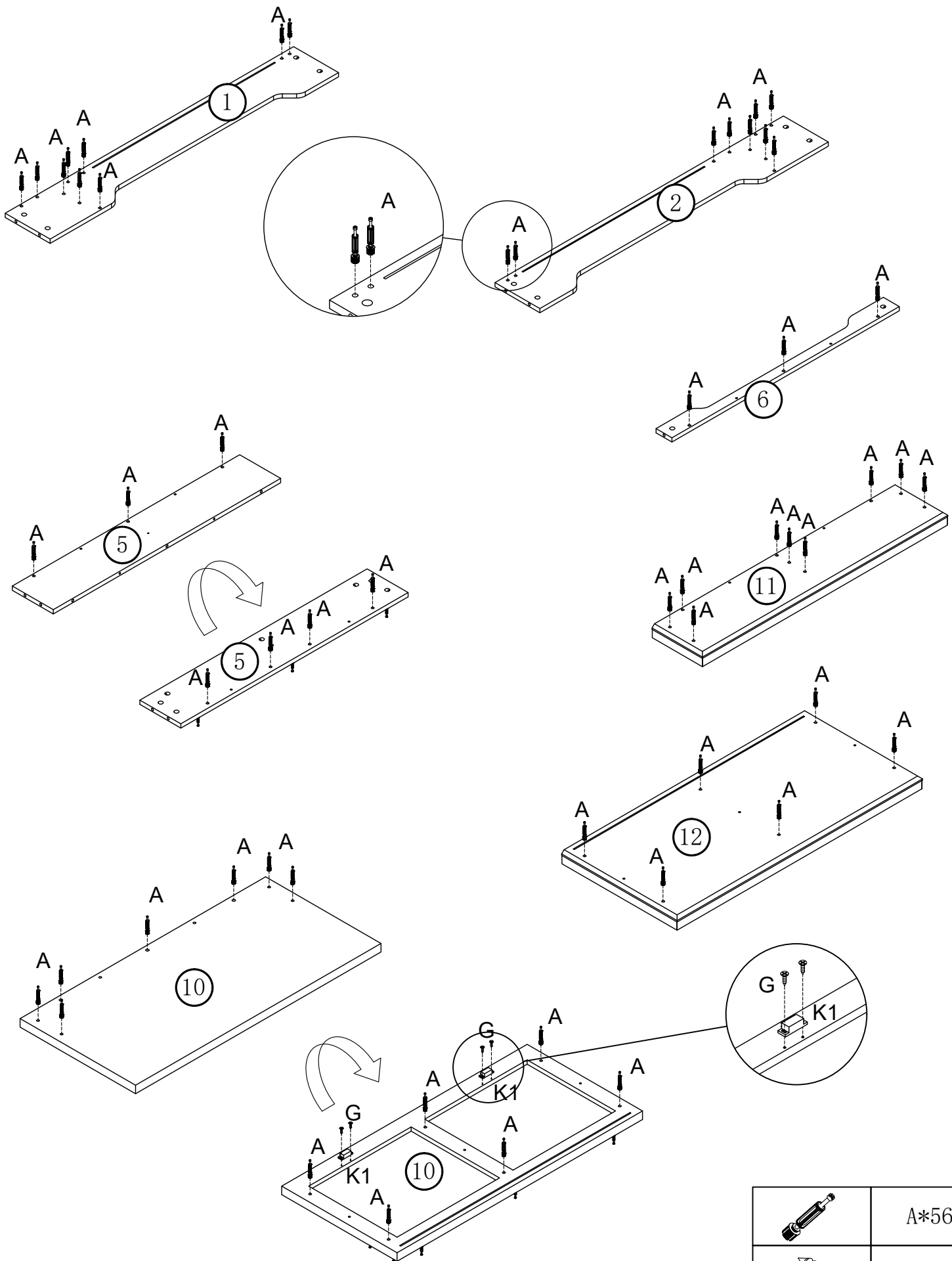
# PART LIST / TEILELISTE

<p>1</p> 	<p>2</p> 	<p>3</p> 	<p>4</p> 	<p>5</p> 
<p>Upper Left Side Panel 1PC</p>	<p>Upper Right Side Panel 1PC</p>	<p>Lower Left Side Panel 1PC</p>	<p>Lower Right Side Panel 1PC</p>	<p>Horizontal Shelf 1PC</p>
<p>6</p> 	<p>7</p> 	<p>8</p> 	<p>9</p> 	<p>10</p> 
<p>Upper Baffle 1PC</p>	<p>Upper Vertical Divider 1PC</p>	<p>Lower Vertical Divider 1PC</p>	<p>Back Panel 1PC</p>	<p>Tabletop 1PC</p>
<p>11</p> 	<p>12</p> 	<p>13</p> 	<p>14</p> 	<p>15</p> 
<p>Top Panel 1PC</p>	<p>Bottom Panel 1PC</p>	<p>Upper Back Panel 1PC</p>	<p>Upper Back Rail 1PC</p>	<p>Lower Back Rail 1PC</p>
<p>16</p> 	<p>17</p> 	<p>18</p> 		
<p>Drop-down Door 1PC</p>	<p>Vertical Back Rail 1PC</p>	<p>Upper Back Panel 2PCS</p>		

# HARDWARE LIST / Montageterteile

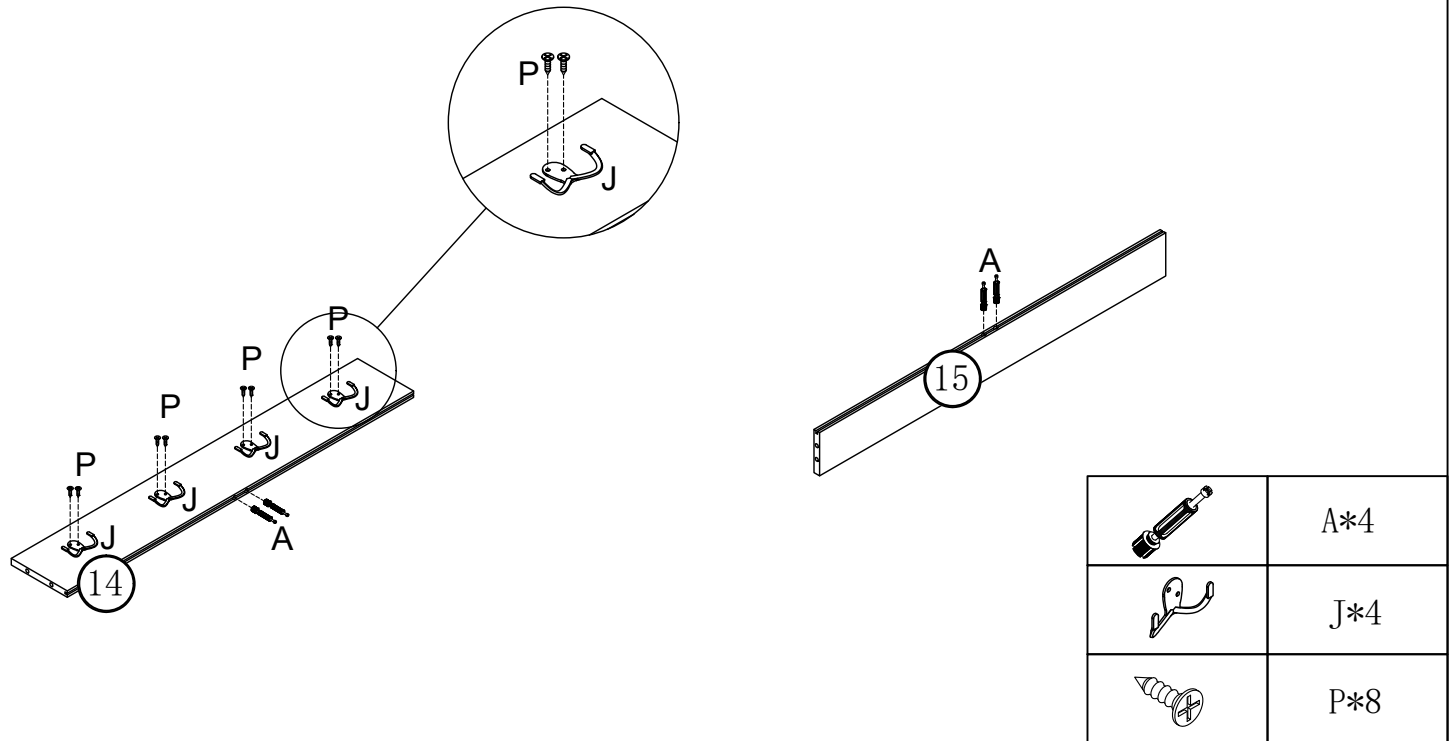
<p><b>A</b></p> 	<p><b>B</b></p> 	<p><b>C</b></p>  <p>8*40</p>	<p><b>D</b></p> 	<p><b>E</b></p> 
<p>Three-in-one Connector 60PCS</p>	<p>Eccentric Connector 60PCS</p>	<p>Wooden Dowel 16PCS</p>	<p>Handle 2PCS</p>	<p>Back Panel Clip 4PCS</p>
<p><b>F</b></p>  <p>3*12</p>	<p><b>G</b></p>  <p>3.5*14</p>	<p><b>H</b></p>  <p>7*50</p>	<p><b>I</b></p> 	<p><b>J</b></p> 
<p>Screw 4PCS</p>	<p>Screw 22PCS</p>	<p>Screw 1PCS</p>	<p>Hinge 2PCS</p>	<p>Hook 4PCS</p>
<p><b>K</b></p>  <p>K1 K2</p>	<p><b>L</b></p>  <p>8*40</p>	<p><b>M</b></p> 	<p><b>N</b></p>  <p>4*50</p>	<p><b>O</b></p> 
<p>Magnet 2PCS</p>	<p>Expansion Tube 2PCS</p>	<p>Large L-shaped Anti-tip Bracket 2PCS</p>	<p>Screw 2PCS</p>	<p>Hole Concealer Caps 58PCS</p>
<p><b>P</b></p>  <p>3.5*14</p>	<p><b>Q</b></p>  <p>Q1 Q2</p>			
<p>Black Screw 12PCS</p>	<p>Door Pivot Hinge 1PCS</p>			

Step 1. Attach Three-in-one Connector (part A) to Panel (part 1 2 5 6 10 11 12).  
 Attach Magnet (part K1) to Panel (part 10) using Screw (part G).

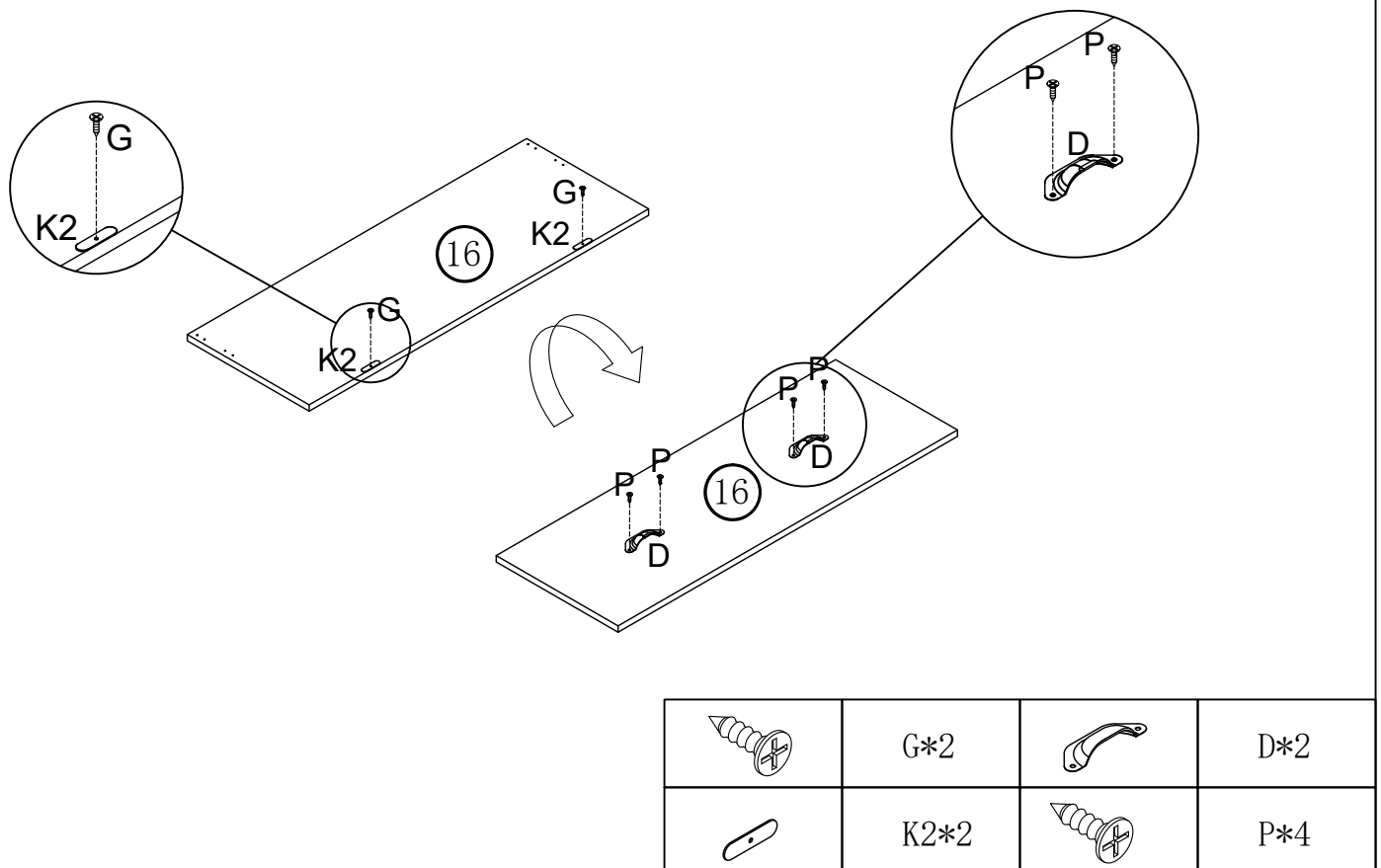


	A*56
	G*4
	K1*2

Step 2. Attach Hook (part J) to Panel (part 14 ) using Black Screw (part P).  
 Attach Three-in-one Connector (part A) to Panel (part 15 ) .

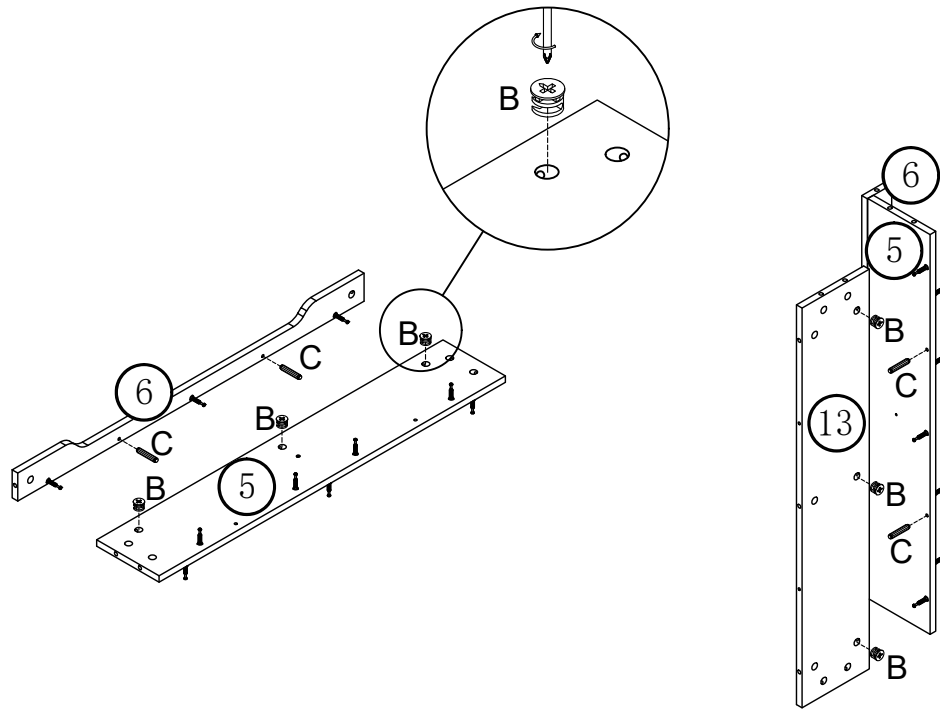


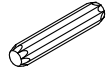

Step 3. Attach Magnet(part K2) to Panel (part 16) using Screw (part G).  
 Attach Handle(part D) to Panel (part 16) using Black Screw (part P).



Step 4. Attach Panel (part 6) to Panel (part 5) using Eccentric Connector (part B) and Wooden Dowel (part C).

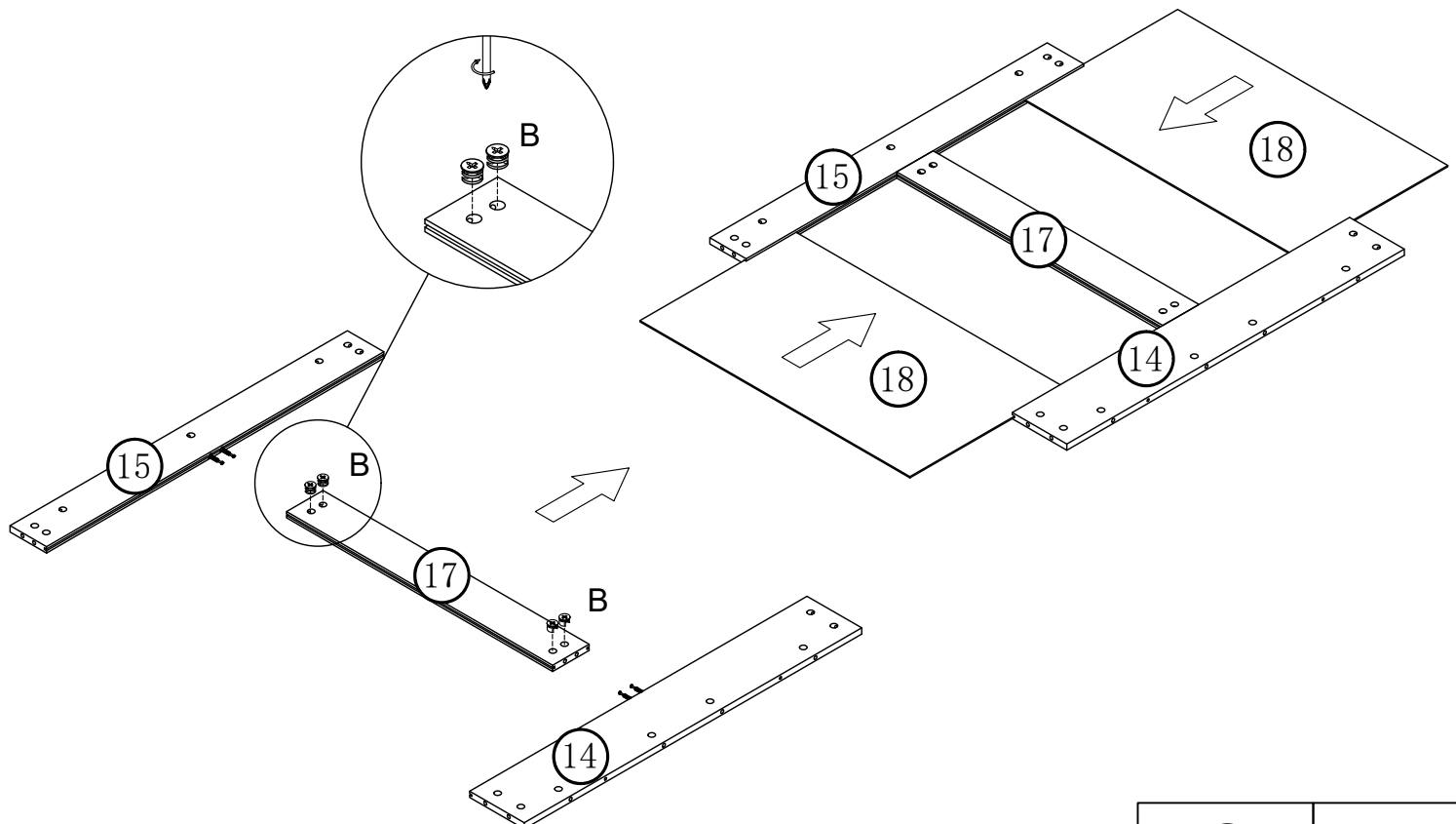
Attach Panel (part 13) to Panel (part 5) using Eccentric Connector (part B) and Wooden Dowel (part C).




	C*4
	B*6

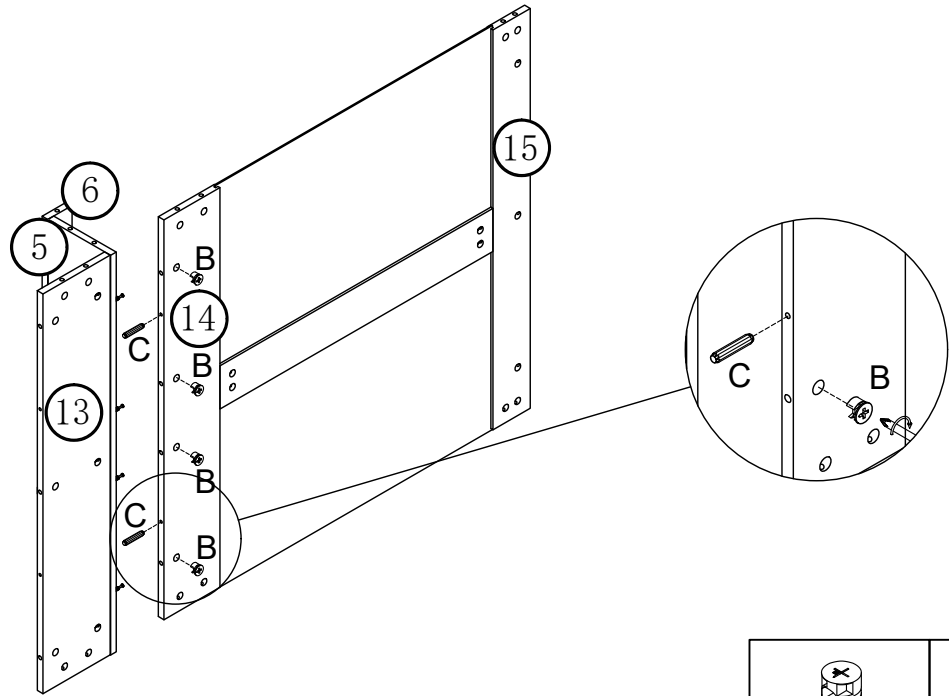
Step 5. Attach Panel (part 14 15) to Panel (part 17) using Eccentric Connector (part B).


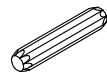
Slide panels (part 18) into grooves of assembled unit (Parts 14 15 17) as shown



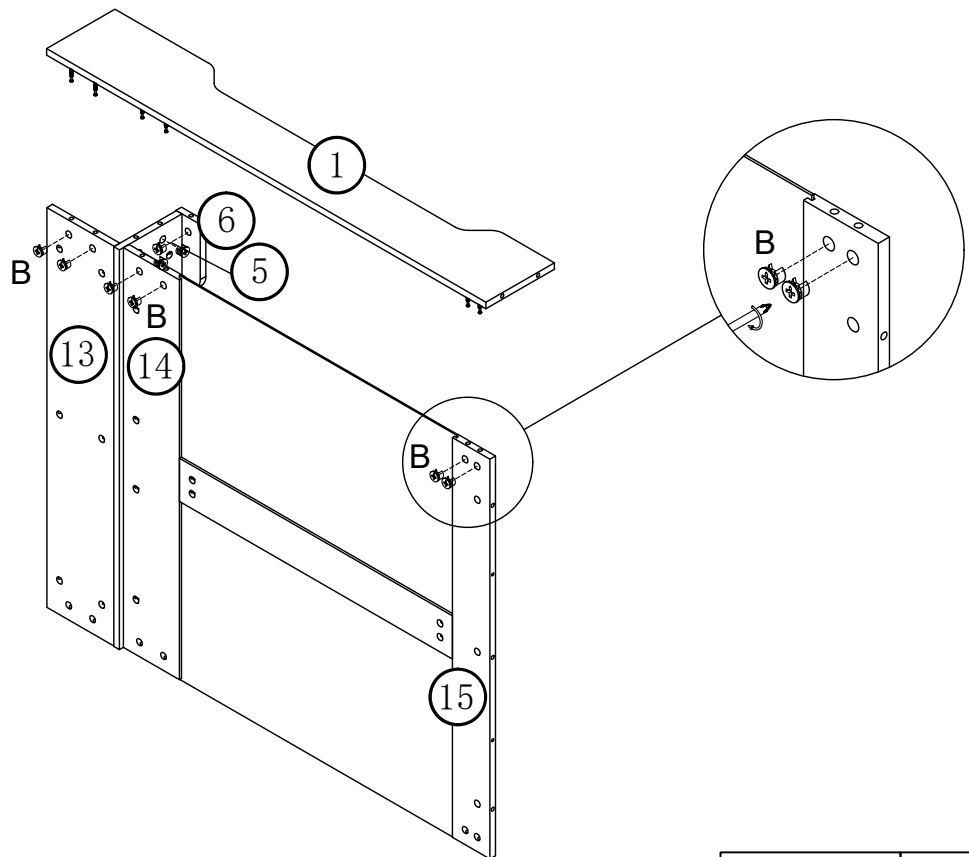
	B*4
---	-----


Step 6. Attach Panel (part 14 ) to Panel (part 5) using Eccentric Connector (part B) and Wooden Dowel (part C).



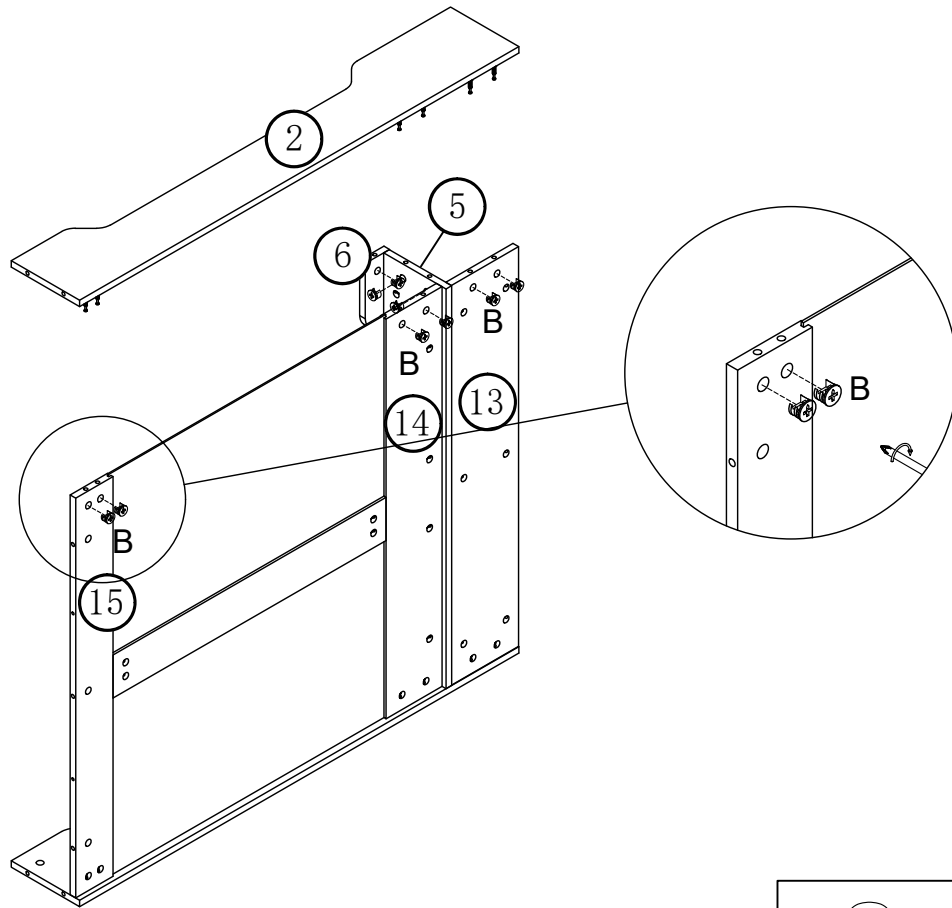
	B*4
	C*2


Step 7. Attach Panel (part 1) to Panel (part 5 6 13 14 15) using Eccentric Connector (part B) .



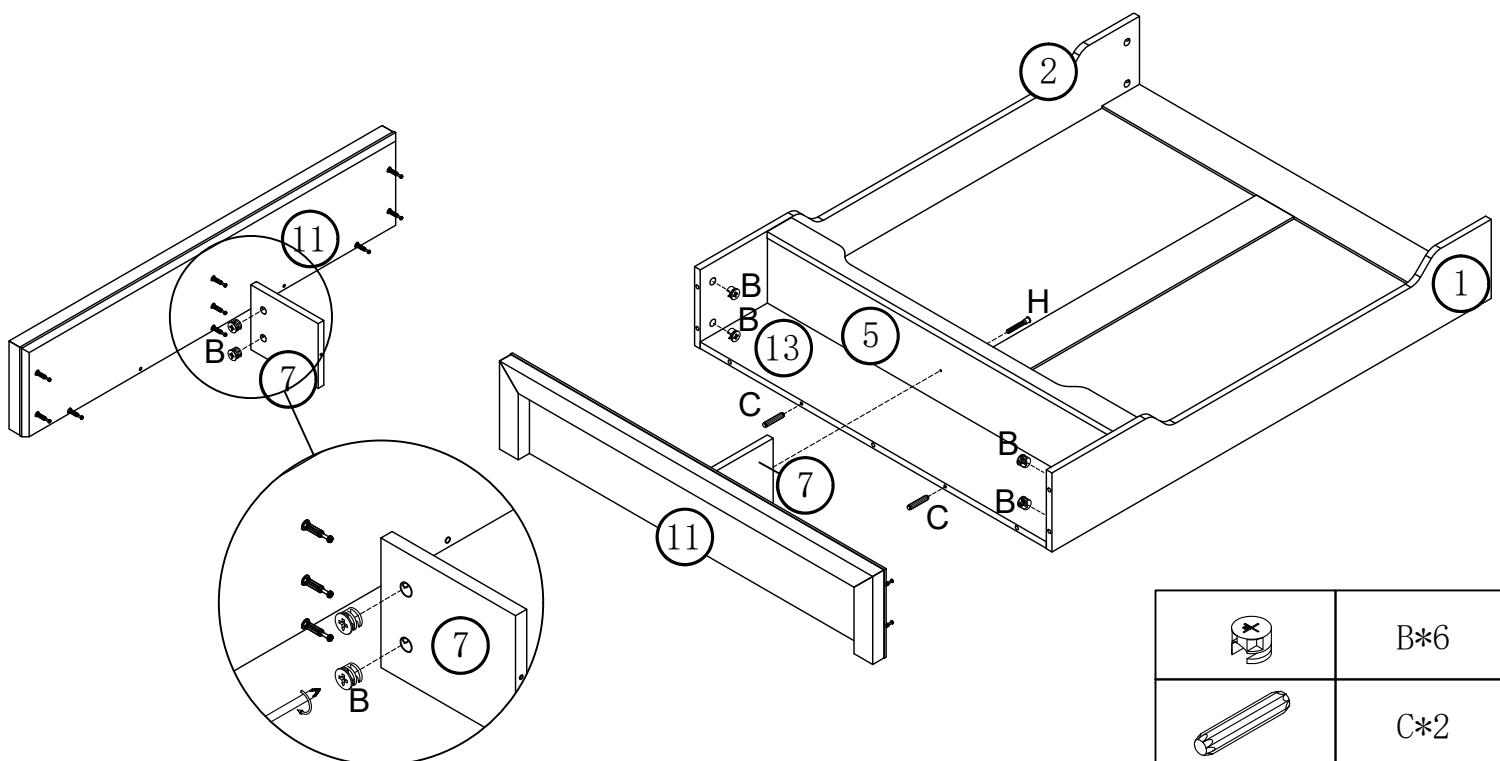
	B*9
---	-----


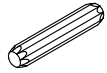

Step 8. Attach Panel (part 2) to Panel (part 5 6 13 14 15) using Eccentric Connector (part B).



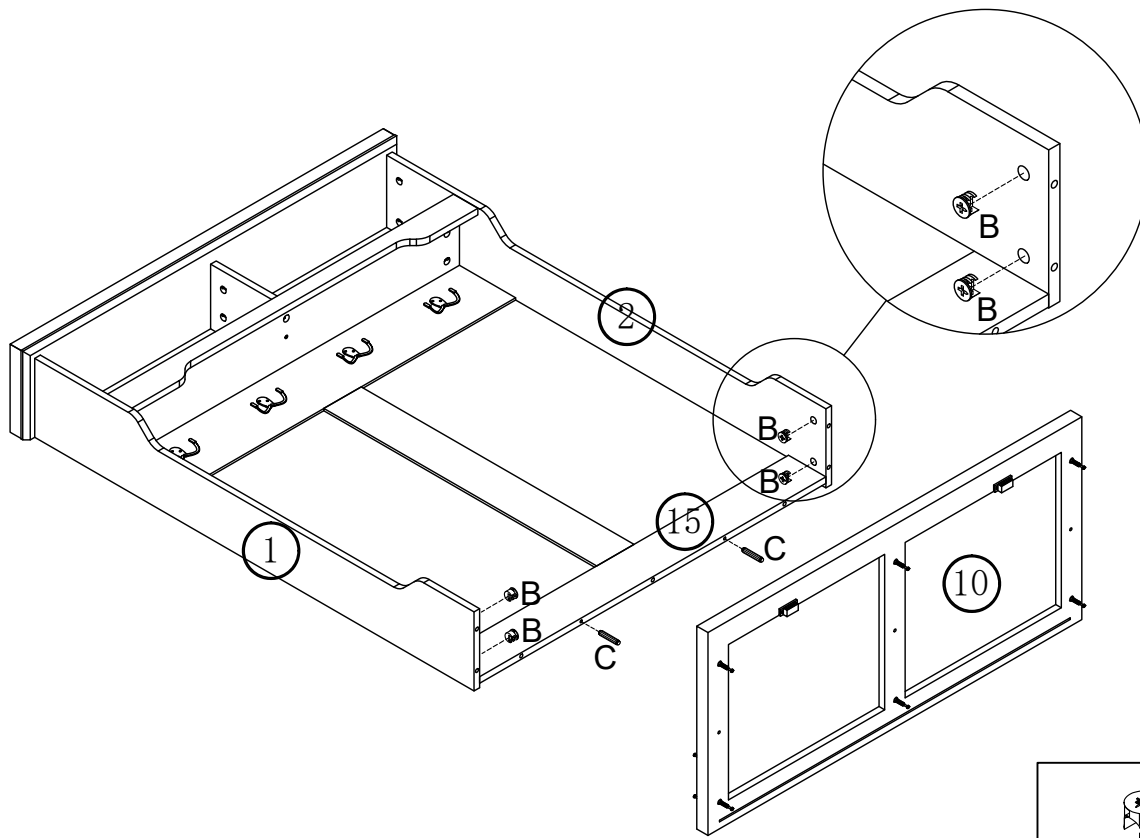
	B*9
---	-----

Step 9. Attach Panel (part 7) to Panel (part 11) using Eccentric Connector (part B)  
 Attach Panel (part 11) to Panel (part 1 2 13) using Eccentric Connector (part B) and Wooden Dowel (part C)  
 Attach Panel (part 7) to Panel (part 5) using Screw (part H)



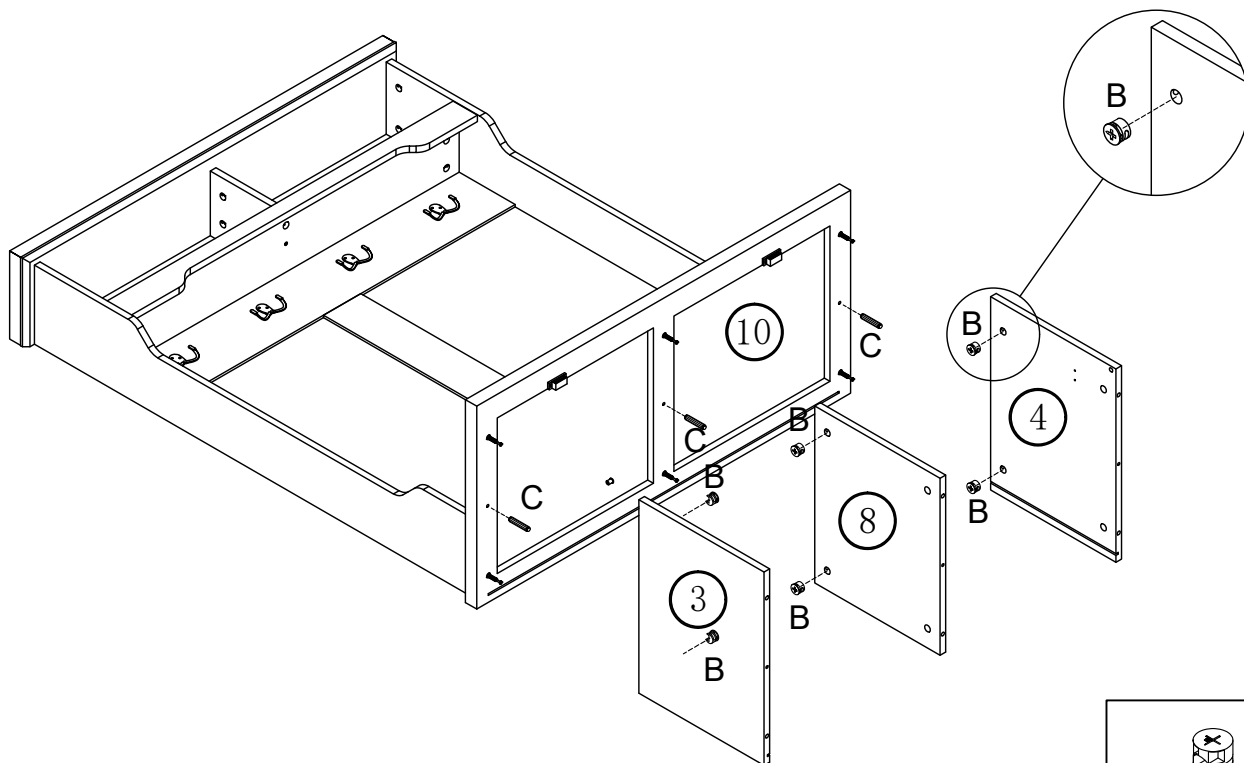
	B*6
	C*2
	H*1

Step 10. Attach Panel (part 10) to Panel (part 1 2 15) using Eccentric Connector (part B) and Wooden Dowel (part C).



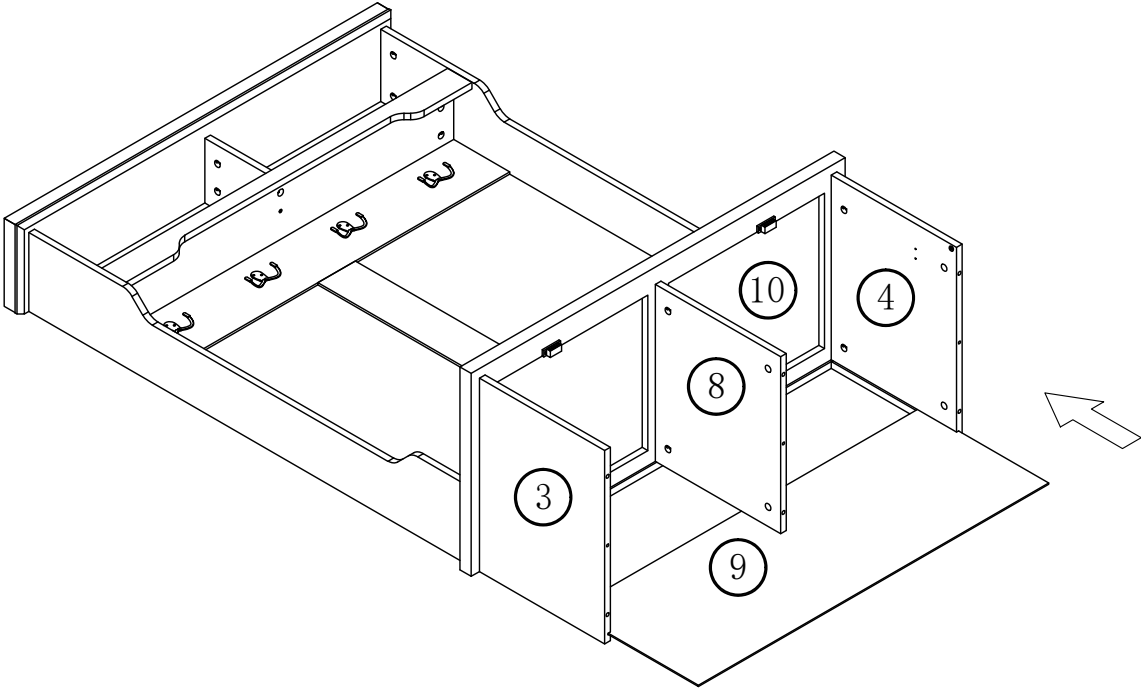
	B*4
	C*2

Step 11. Attach Panel (part 3 4 8) to Panel (part 10) using Eccentric Connector and Wooden Dowel (part C)

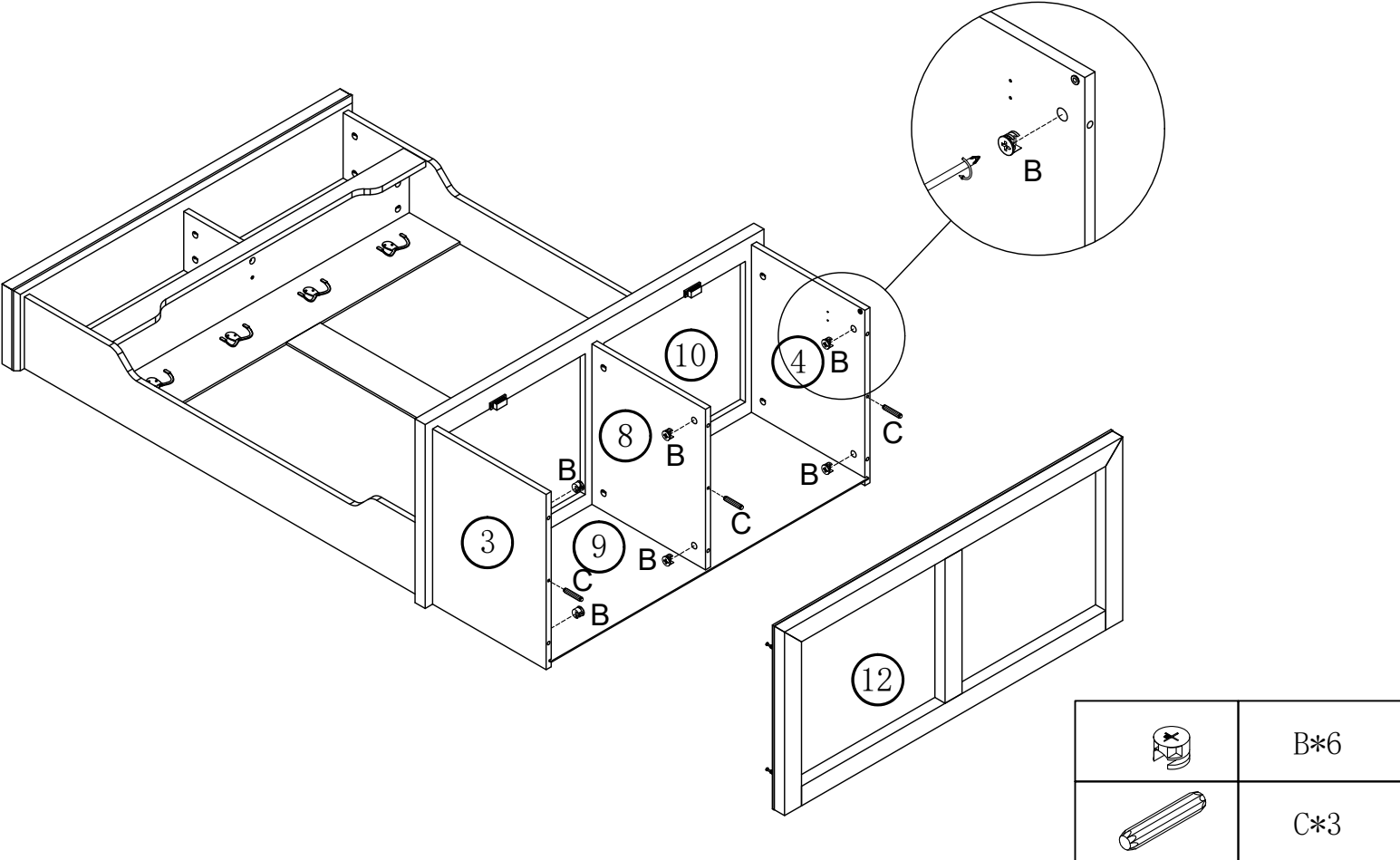


	B*6
	C*3

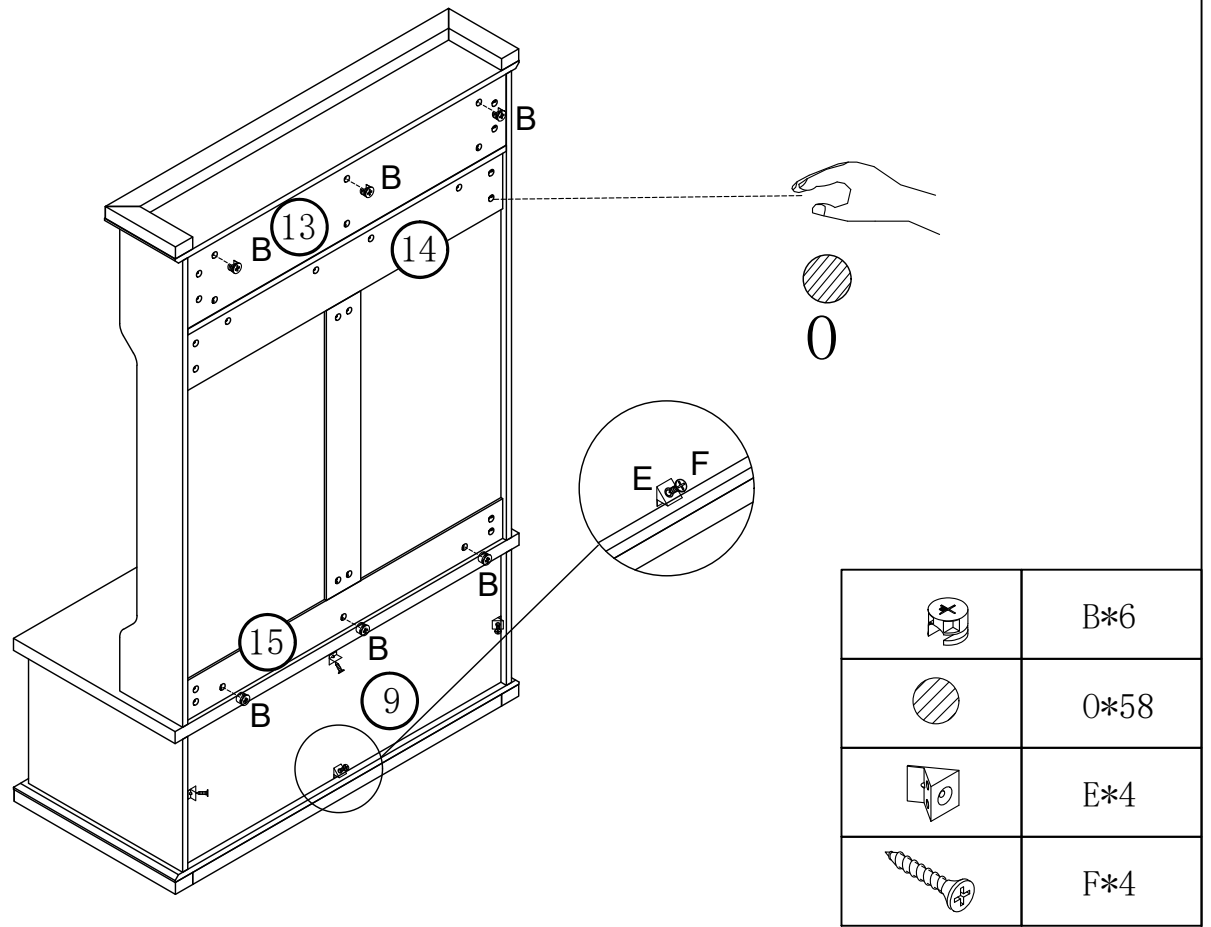
Step 12. Slide panels (part 9) into grooves of assembled unit (Parts 3 4 10) as shown



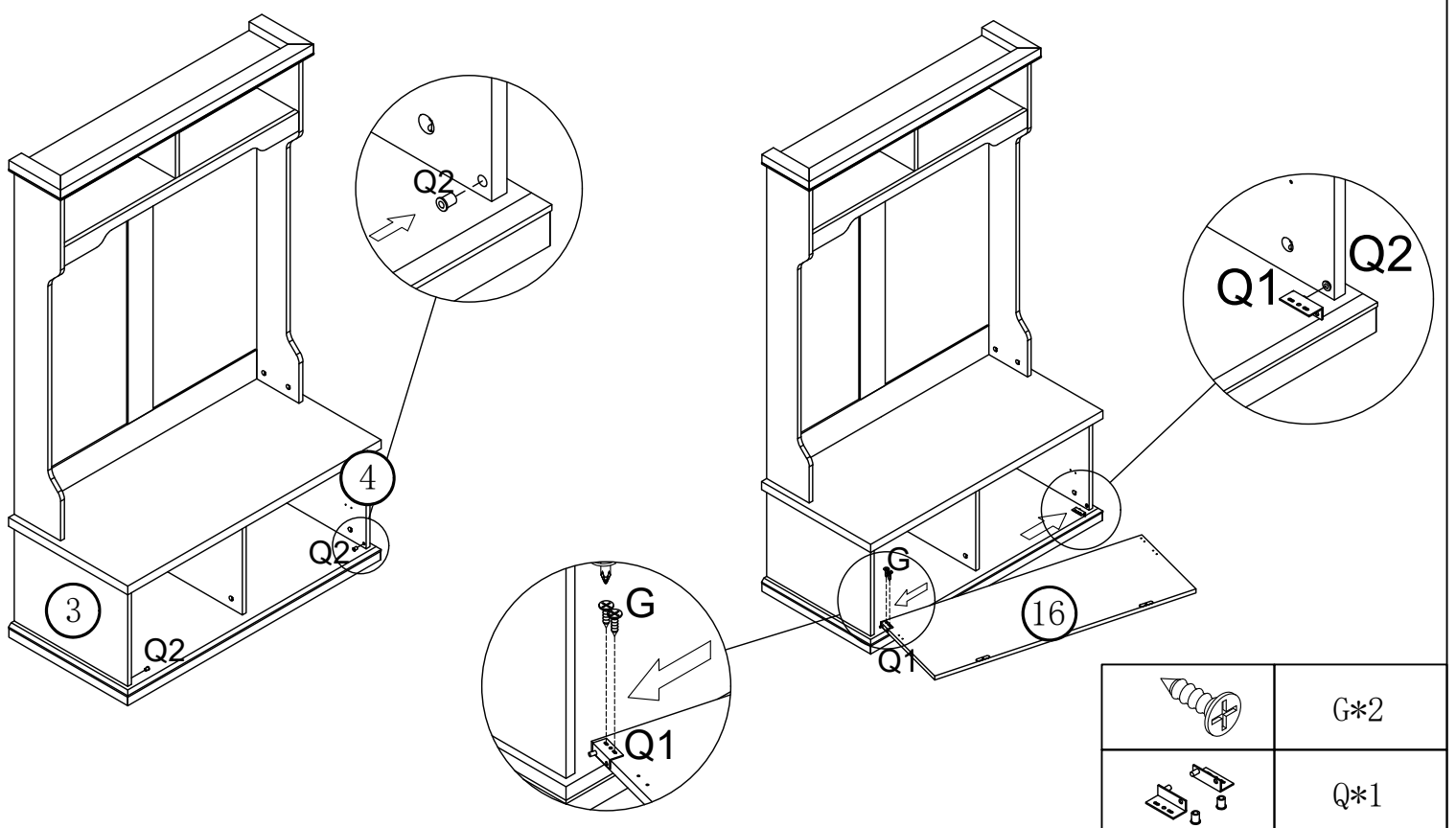
Step 13. Attach Panel (part 12) to Panel (part 3 4 8) using Eccentric Connector (part B) and Wooden Dowel (part C)



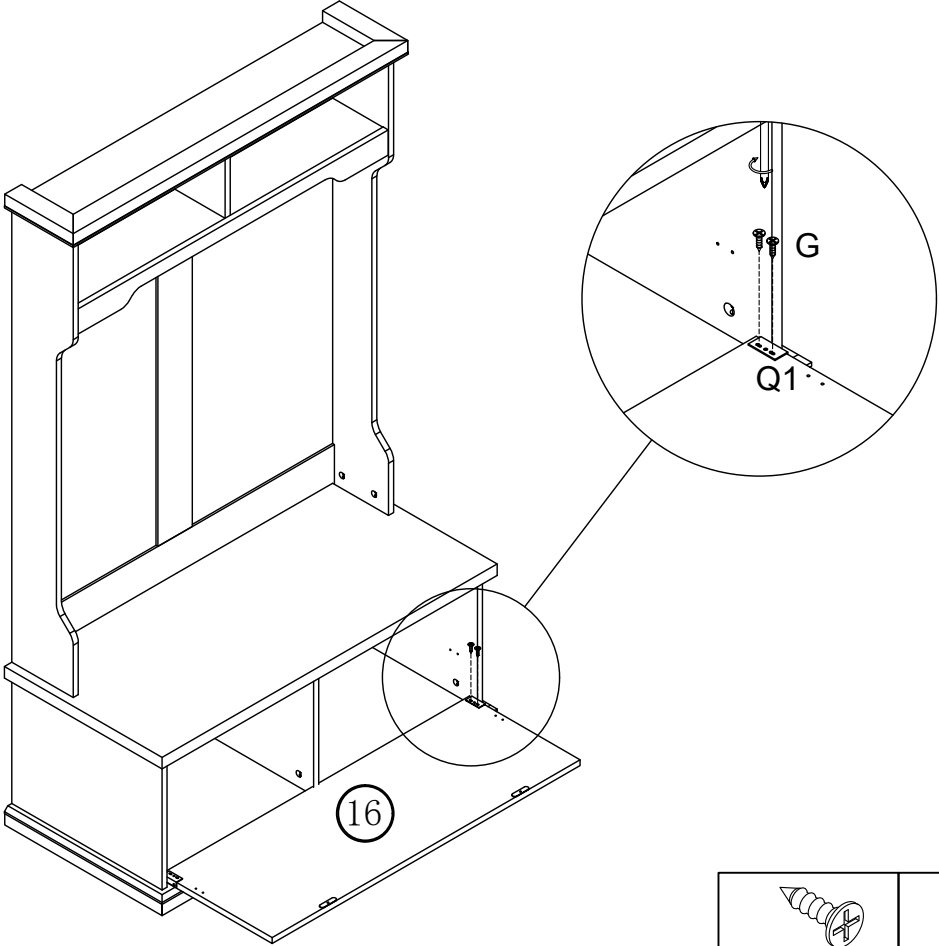
Step 14. Attach Back Panel Clip (part E) to Panel (part 9) using Screw (part F)  
 Attach Eccentric Connector (part B) to Panel (part 13 15)  
 Stick on the hole concealer caps to cover the unused holes.



Step 15. Attach Door Pivot Hinge (part Q2) to Panel (part 3 4)  
 Attach Door Pivot Hinge (part Q1) to Door Pivot Hinge (part Q2)  
 Attach Door Pivot Hinge (part Q1) to Panel (part 16) using Screw (part G)

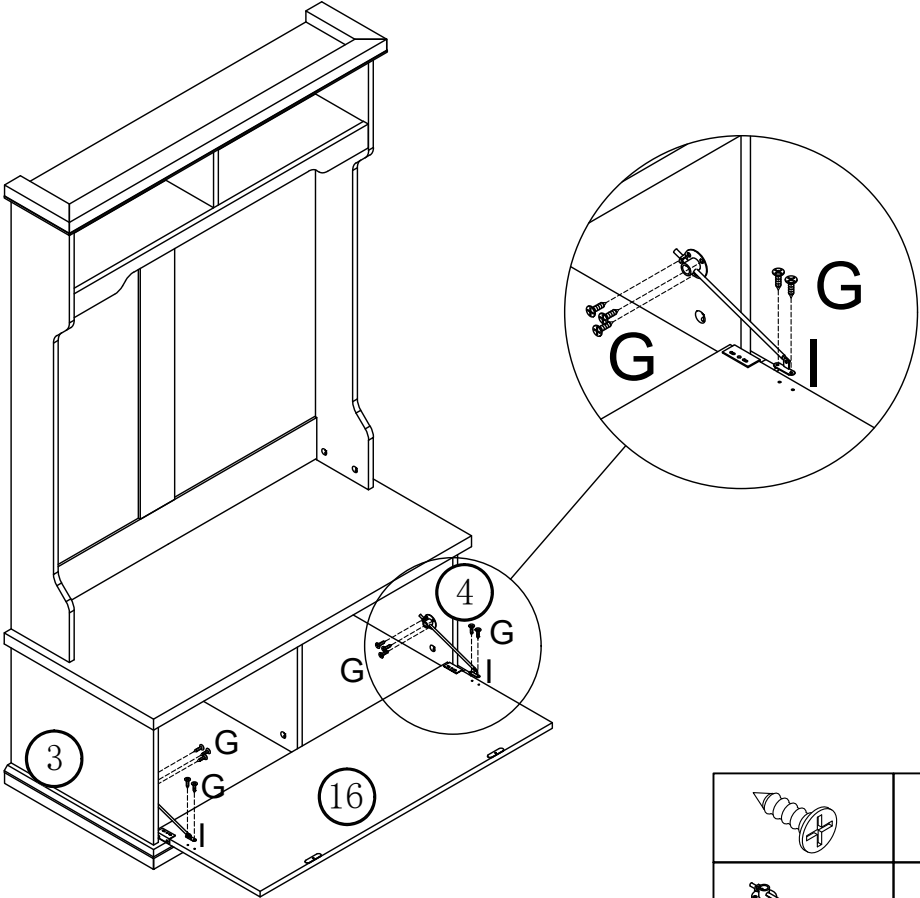




Step 16. Attach Door Pivot Hinge (part Q1) to Panel (part 16) using Screw (part G)

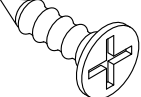
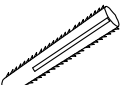
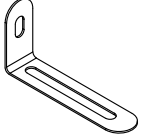
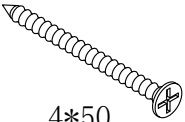


	G*2
---	-----

Step 17. Attach Hinge (part I) to Panel (part 3 4 16) using Screw (part G)



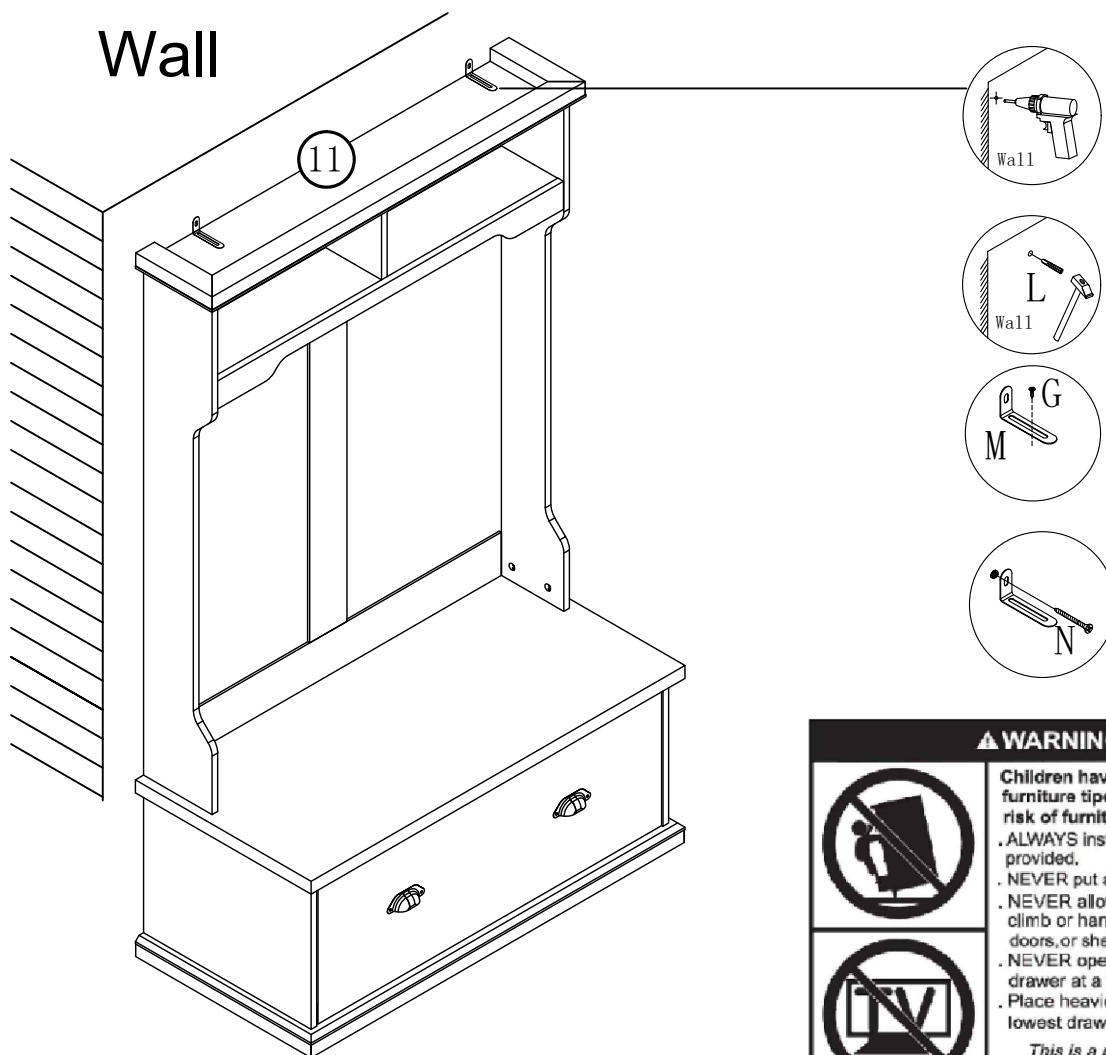
	G*10
	I*2

<b>G</b>  3.5*14	<b>L</b>  8*40	<b>M</b> 	<b>N</b>  4*50
Screw 2PCS	Expansion Tube 2PCS	Large L-shaped Anti-tip Bracket 2PCS	Screw 2PCS

## SAFETY WALL STRAP INSTALLATION

Note: it is highly recommended to install this safety strap kit to prevent tipping, damage and/or injury.

First, attach the anti - tipping screw G of the large L - shaped bracket to Board 11. Then, drill a hole in the wall at a height precisely matching the hole position of the large L on Board 11. Insert the expansion tube L into the drilled hole, and finally, secure screw N to the wall via the large L - shaped bracket



**▲ WARNING**

Children have died from furniture tipover. To reduce the risk of furniture tipover:

- ALWAYS install tipover restraint provided.
- NEVER put a TV on this product.
- NEVER allow children to stand, climb or hang on drawers, doors, or shelves.
- NEVER open more than one drawer at a time.
- Place heaviest items in the lowest drawers.

*This is a permanent label. Do not remove!*

Schritt 1:

Drei-in-eins-Verbinder (Teil A) an Platte (Teil 1 2 5 6 10 11 12) befestigen. Magnet (Teil K1) mit Schraube (Teil G) an Platte (Teil 10) befestigen.

Schritt 2:

Haken (Teil J) mit schwarzer Schraube (Teil P) an Platte (Teil 14) befestigen. Drei-in-eins-Verbinder (Teil A) an Platte (Teil 15) befestigen.

Schritt 3:

Magnet (Teil K2) mit Schraube (Teil G) an Platte (Teil 16) befestigen. Griff (Teil D) mit schwarzer Schraube (Teil P) an Platte (Teil 16) befestigen.

Schritt 4:

Platte (Teil 6) mit Exzenterverbinder (Teil B) und Holzdübel (Teil C) an Platte (Teil 5) befestigen. Platte (Teil 13) mit Exzenterverbinder (Teil B) und Holzdübel (Teil C) an Platte (Teil 5) befestigen.

Schritt 5:

Befestigen Sie die Paneele (Teil 14, 15) mit dem Exzenterverbinder (Teil B) an den Paneelen (Teil 17). Schieben Sie die Paneele (Teil 18) wie abgebildet in die Nuten der montierten Einheit (Teile 14, 15, 17).

Schritt 6:

Befestigen Sie die Paneele (Teil 14) mit dem Exzenterverbinder (Teil B) und dem Holzdübel (Teil C) an den Paneelen (Teil 5).

Schritt 7:

Befestigen Sie die Paneele (Teil 1) mit dem Exzenterverbinder (Teil B) an den Paneelen (Teil 5, 6, 13, 14, 15).

Schritt 8:

Befestigen Sie die Paneele (Teil 2) mit dem Exzenterverbinder (Teil B) an den Paneelen (Teil 5, 6, 13, 14, 15).

Schritt 9:

Befestigen Sie die Platte (Teil 7) mit dem Exzenterverbinder (Teil B) an der Platte (Teil 11). Befestigen Sie die Platte (Teil 11) mit dem Exzenterverbinder (Teil B) und dem Holzdübel (Teil C) an der Platte (Teil 1 2 13). Befestigen Sie die Platte (Teil 7) mit der Schraube (Teil H) an der Platte (Teil 5).

Schritt 10:

Befestigen Sie die Platte (Teil 10) mit dem Exzenterverbinder (Teil B) und dem Holzdübel (Teil C) an der Platte (Teil 1 2 15).

Schritt 11:

Befestigen Sie das Paneel (Teil 3, 4, 8) mit dem Exzenterverbinder und dem Holzdübel (Teil C) an dem Paneel (Teil 10).

Schritt 12:

Schieben Sie die Paneele (Teil 9) wie abgebildet in die Nuten der montierten Einheit (Teile 3, 4, 10).

Schritt 13:

Befestigen Sie das Paneel (Teil 12) mit dem Exzenterverbinder (Teil B) und dem Holzdübel (Teil C) an dem Paneel (Teil 3, 4, 8).

Schritt 14:

Befestigen Sie den Rückwandclip (Teil E) mit der Schraube (Teil F) am Paneel (Teil 9). Befestigen Sie den Exzenterverbinder (Teil B) am Paneel (Teil 13, 15). Kleben Sie die Abdeckkappen auf, um die nicht verwendeten Löcher abzudecken.

Schritt 15:

Befestigen Sie das Türscharnier (Teil Q2) am Paneel (Teil 3, 4). Befestigen Sie das Türscharnier (Teil Q1) am Türscharnier. (Teil Q2) Türscharnier (Teil Q1) mit Schraube (Teil G) an Platte (Teil 16) befestigen.

Schritt 16:

Türscharnier (Teil Q1) mit Schraube (Teil G) an Platte (Teil 16) befestigen. Schritt 17: Scharnier (Teil I) mit Schraube (Teil G) an Platte (Teil 3, 4, 16) befestigen.

### **INSTALLATION DER SICHERHEITSWANDBEFESTIGUNG**

Hinweis: Es wird dringend empfohlen, diese Sicherheitswandbefestigung zu installieren, um ein Umkippen, Beschädigungen und/oder Verletzungen zu vermeiden. Befestigen Sie zunächst die Kippschutzschraube G der großen L-förmigen Halterung an Platte 5. Bohren Sie dann ein Loch in die Wand, und zwar auf einer Höhe, die genau der Lochposition des großen L an Platte 5 entspricht. Stecken Sie das Spreizrohr L in das gebohrte Loch und befestigen Sie schließlich die Schraube N über die große L-förmige Halterung an der Wand.

! Achtung / Warnung / Kippgefahr !

**Risiko:** Kinder sind an umkippenden Möbeln gestorben.

#### **Risikoreduzierung:**

- Immer die mitgelieferte Kippsicherung anbringen.
- Niemals einen Fernseher auf dieses Produkt stellen.
- Niemals Kindern erlauben, auf Schubladen, Türen oder Regalen zu stehen, zu klettern oder daran zu hängen.
- Niemals mehr als eine Schublade gleichzeitig öffnen.
- Schwerste Gegenstände in die untersten Schubladen legen.

