

FR Description du produit
EN Product description
ES Descripción del producto
DE Produktbeschreibung

IT Descrizione del prodotto
NL Productomschrijving
PT Descrição do produto
PL Opis produktu

Matelas



Vente-unique.com

Français (FR)

Lisez attentivement cette notice avant d'utiliser le matelas.

- Conservez cette notice pour référence future.
- Ne laissez pas les sacs en plastique à portée des enfants. Risque d'étouffement.
- Déballez le matelas dans une pièce bien ventilée.
- Respecter le temps de décompression de 72 heures avant utilisation.
- Déployez le matelas sur une surface plane et propre.
- Assurez-vous que le matelas soit correctement positionné sur le support recommandé.
- Ne placez pas le matelas près d'une flamme ouverte ou d'une source de chaleur.

English (EN)

Read this manual carefully before using the mattress.

- Keep this manual for future reference.
- Do not leave plastic bags within the reach of children. Risk of suffocation.
- Unpack the mattress in a well-ventilated room.
- Allow 72 hours for decompression before use.
- Place the mattress on a clean, flat surface.
- Ensure the mattress is properly positioned on the recommended support.
- Do not place the mattress near an open flame or heat source.

Deutsch (DE)

Lesen Sie diese Anleitung sorgfältig durch, bevor Sie die Matratze verwenden.

- Bewahren Sie diese Anleitung für zukünftige Referenz auf.
- Plastiktüten nicht in Reichweite von Kindern lassen. Erstickungsgefahr.
- Packen Sie die Matratze in einem gut belüfteten Raum aus.
- Lassen Sie die Matratze 72 Stunden zur Entfaltung ruhen, bevor Sie sie verwenden.
- Legen Sie die Matratze auf eine saubere, ebene Fläche.
- Stellen Sie sicher, dass die Matratze korrekt auf der empfohlenen Unterlage positioniert ist.
- Platzieren Sie die Matratze nicht in der Nähe von offenen Flammen oder Wärmequellen.

Italiano (IT)

Leggere attentamente queste istruzioni prima di utilizzare il materasso.

- Conservare queste istruzioni per riferimento futuro.
- Non lasciare i sacchetti di plastica alla portata dei bambini. Rischio di soffocamento.
- Disimballare il materasso in una stanza ben ventilata.
- Attendere 72 ore per la decompressione prima dell'uso.
- Posizionare il materasso su una superficie piana e pulita.
- Assicurarsi che il materasso sia correttamente posizionato sul supporto raccomandato.
- Non posizionare il materasso vicino a fiamme libere o fonti di calore.

Español (ES)

Lea atentamente este manual antes de usar el colchón.

- Conserve este manual para futuras consultas.
- No deje bolsas de plástico al alcance de los niños. Riesgo de asfixia.
- Desempaque el colchón en una habitación bien ventilada.
- Espere 72 horas para que el colchón se descomprima antes de usarlo.
- Coloque el colchón sobre una superficie limpia y plana.
- Asegúrese de que el colchón esté correctamente colocado sobre el soporte recomendado.

- No coloque el colchón cerca de llamas abiertas o fuentes de calor.
-

Português (PT)

Leia atentamente este manual antes de usar o colchão.

- Guarde este manual para referência futura.
 - Não deixe sacos plásticos ao alcance de crianças. Risco de asfixia.
 - Desembale o colchão em um local bem ventilado.
 - Aguarde 72 horas para a descompressão antes de usar.
 - Coloque o colchão sobre uma superfície limpa e plana.
 - Certifique-se de que o colchão esteja corretamente posicionado no suporte recomendado.
 - Não coloque o colchão próximo a chamas abertas ou fontes de calor.
-

Polski (PL)

Przeczytaj uważnie tę instrukcję przed użyciem materaca.

- Zachowaj tę instrukcję na przyszłość.
 - Nie pozostawiaj plastikowych toreb w zasięgu dzieci. Ryzyko uduszenia.
 - Rozpakuj materac w dobrze wentylowanym pomieszczeniu.
 - Odczekaj 72 godziny na pełne rozłożenie przed użyciem.
 - Umieść materac na czystej i płaskiej powierzchni.
 - Upewnij się, że materac jest prawidłowo umieszczony na zalecanym podparciu.
 - Nie umieszczaj materaca w pobliżu otwartego ognia ani źródeł ciepła.
-

Nederlands (NL)

Lees deze handleiding zorgvuldig door voordat u de matras gebruikt.

- Bewaar deze handleiding voor toekomstig gebruik.
- Laat plastic zakken niet binnen het bereik van kinderen. Verstikkingsgevaar.
- Pak de matras uit in een goed geventileerde ruimte.
- Laat de matras 72 uur decomprimeren voordat u deze gebruikt.
- Leg de matras op een schone, vlakke ondergrond.
- Zorg ervoor dat de matras correct is geplaatst op het aanbevolen ondersteuningssysteem.
- Plaats de matras niet in de buurt van een open vlam of warmtebron.



Vente-unique.com

VS-Jul-2024

Imported by - Importé par

CAFOM DISTRIBUTION

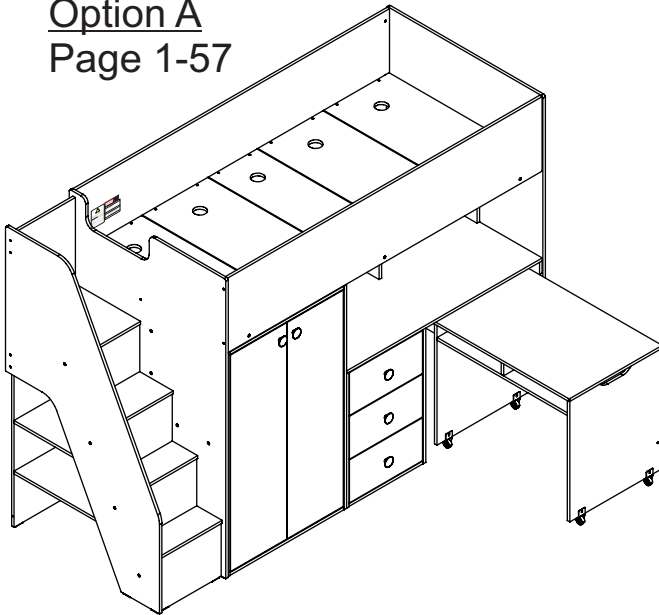
9 Rue Jacquart 93310 Le Pré-Saint-Gervais

FR Description du produit
EN Product description
ES Descripción del producto
DE Produktbeschreibung

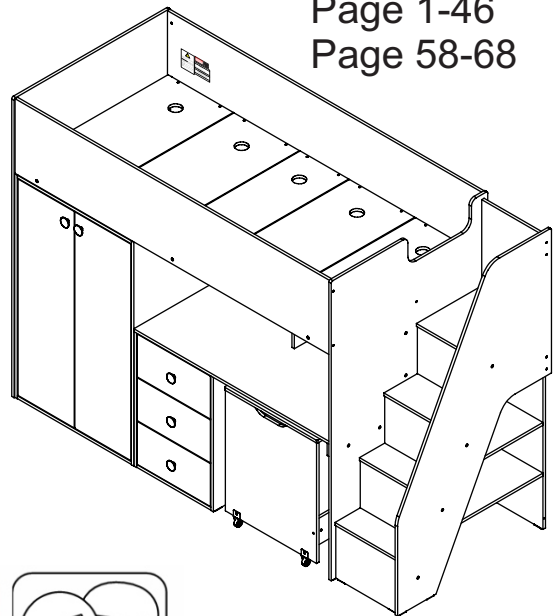
IT Descrizione del prodotto
NL Productomschrijving
PT Descrição do produto
PL Opis produktu

LANILATO

Option A
Page 1-57

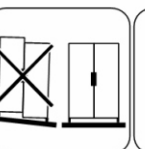
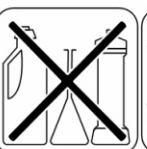


Option B
Page 1-46
Page 58-68



Meuble à usage domestique / Domestic furniture / Meuble a uso domestico / Möbel für den häuslichen
Wohngebrauch/ Mobili per la casa/ Huishoudmeubilair / Mobiliário doméstico / Meble domowe

3666471140415 - 3261021



Vente-unique.com

FR

Cette notice contient des informations importantes qu'il convient de conserver pour toute référence ultérieure.

A monter soi-même.

Attention ! Maintenir les enfants hors de la zone de montage.

Laisser les sacs plastiques hors leur portée. Les petites pièces présentent un risque de suffocation.

Matériaux

15MM Panneaux de particules, 2.5MM, 25MM MDF.

Conseils de montage

Avant de débuter le montage, identifier tous les composants à l'aide de la notice.

Afin de ne pas égarer de composants, ne pas jeter l'emballage avant d'avoir terminé le montage complet.

Ce produit doit être monté par un adulte.

Planifier d'assembler le produit aussi près que possible de l'endroit où il sera installé.

Effectuer le montage sur une surface propre et plane.

IMPORTANT, A CONSERVER POUR UNE REFERENCE ULTERIEURE: LIRE ATTENTIVEMENT

Ce produit a été conçu pour une utilisation en intérieur uniquement.

Attention aux objets tranchants.

AVERTISSEMENT "Les lits surélevés et le lit supérieur des lits superposés ne conviennent pas pour les enfants de moins de six ans en raison du risque de blessures liées à des chutes".

AVERTISSEMENT "Ce produit doit être fixé à un mur ou à une structure de bâtiment".

AVERTISSEMENT "Assurez-vous toujours que la plate-forme et les escaliers/échelles sont fixés en permanence à ce lit superposé avant utilisation".

AVERTISSEMENT "Utilisez toujours l'échelle pour entrer et sortir de la couchette supérieure".

AVERTISSEMENT "Interdire plus d'une personne sur la couchette supérieure".

AVERTISSEMENT "S'ils ne sont pas utilisés correctement, les lits superposés et les lits surélevés peuvent présenter un sérieux risque de blessure par étranglement. Ne jamais attacher ou suspendre des éléments à des parties du lit superposé qui ne sont pas destinés à être utilisés avec ledit lit. Ces éléments comprennent, sans toutefois, s'y limiter, les cordes, les ficelles, les cordons, les crochets, les ceintures et les sacs".

AVERTISSEMENT "Les enfants peuvent se retrouver coincés entre le lit et un mur, une partie d'un toit incliné, le plafond, des meubles adjacents (par exemple, des placards) ou autre. Pour éviter tout risque de blessure grave, la distance entre la barrière de sécurité supérieure et les éléments environnants ne doit pas dépasser 55 mm ou doit être supérieure à 230 mm".

AVERTISSEMENT "Ne pas utiliser le lit superposé ou le lit surélevé si une pièce de la structure est manquante ou cassée".

AVERTISSEMENT "Risques de chute, faites attention en descendant de la plateforme.

Toujours suivre les instructions du fabricant ; Tout mauvais assemblage de la plateforme, différent des directives dans les instructions peut causer un danger.

Taille recommandée pour le ou les matelas : 900 × 1900 × 176mm

Il est nécessaire de ventiler la pièce afin de maintenir un niveau peu élevé d'humidité et d'empêcher le développement de moisissure dans le lit et autour de celui-ci.

Vérifier régulièrement que tous les éléments de fixation sont correctement serrés.

Le lit est conforme aux Exigences de la norme : NF EN747-1:2012+A1:2015.

Entretien

Dépoussiérer régulièrement avec un chiffon sec.

Nettoyer à l'aide d'un chiffon doux et humide. Essuyer ensuite avec un chiffon propre et sec.

Eponger les liquides renversés immédiatement à l'aide d'un chiffon propre et sec.

Afin d'éviter les rayures, ne pas utiliser d'éponge récurrente ou de détergent à grains.

Ne pas utiliser de produit abrasif.

L'emploi de produits spéciaux pour le bois n'est pas recommandé ni même nécessaire.

Ne pas placer le produit à proximité d'une source de chaleur (radiateur, cheminée,...), ni d'une source d'humidité. La chaleur et l'humidité peuvent endommager le produit.

Afin de ne pas endommager la surface, il est recommandé de ne pas déposer d'objet chaud ou humide directement dessus. Pour éviter l'apparition de marques, ne pas laisser d'objet immobile pendant plus de 2 mois.

Entretien avec des mouvements dans le sens des fibres du bois.

EN

This manual contains important information that should be kept for future reference.

Self-assembly.

Warning! Keep children away from the assembly area.

Leave the plastic bags out their reach. The small parts pose a choking hazard.

Materials

15MM Particle Board, 2.5MM, 25MM MDF.

Assembly Instructions

Before beginning assembly, identify all components using the manual.

In order not to lose components, do not throw the package before completing the full assembly.

This product must be assembled by an adult.

Plan to assemble the furniture as near as possible to where you want to install.

Assemble on a clean, flat surface.

IMPORTANT, RETAIN FOR FUTURE REFERENCE: READ CAREFULLY

This product is designed for indoor use only.

Beware of sharp objects.

WARNING "High beds and the upper bed of bunk beds are not suitable for children under six years due to the risk of injury from falls".

WARNING "This product must be attached to a wall or building structure".

WARNING "Always ensure the platform and stairs/ladder are permanently attached to this bunk bed before use".

WARNING "Use ladder for entering or leaving upper bunk".

WARNING "Prohibit more than one person on upper bunk".

WARNING "Bunk beds and high beds can present a serious risk of injury from strangulation if not used correctly. Never attach or hang items to any part of the bunk bed that are not designed to be used with the bed, for example, but not limited to ropes, strings, cords, hooks, belts and bags".

WARNING "Children can become trapped between the bed and the wall, a roof pitch, the ceiling, adjoining piece of furniture (e.g. cupboards) and the like. To avoid risk of serious injury; the distance between the top safety barrier and the wall shall not exceed 55mm or shall be more than 230 mm".

WARNING " Do not use the bunk bed/high bed if any structural part is broken or missing".

WARNING" Risks of fall attention to downside form the platform".

Always follow the manufacturer's instructions; Any wrong assembly of the platform different from the instruction guideline may cause danger.

Recommended size of the mattress(es): 900 × 1900 × 176mm

Ventilation of the room is necessary in order to keep the humidity low and to prevent mould in and around the bed.

Check regularly that all assembly fastenings are properly tightened.

The bed meets the requirements of the standard: NF EN747-1:2012+A1:2015.

Maintenance

Remove dust regularly with a dry cloth.

Clean with a soft, damp cloth. Then wipe with a clean dry cloth.

Wipe up spills immediately with a clean, dry cloth.

To prevent scratching, do not use a sponge or recurrent grains detergent.

Do not use abrasive products.

The use of special products for the wood is not necessary or recommended.

Do not place the product near a heat source (radiator, fireplace, ...) nor a moisture source. Heat and humidity may damage the product.

In order not to damage the surface, it is recommended not to deposit hot nor wet items directly on the top.

To avoid the appearance of marks, do not leave stationary object for more than two months.

Clean with movements in the direction of the wood fibers.

ES

Estas instrucciones contienen información importante que debes conservar para futuras consultas.
Para montar tú mismo.
¡Atención! Mantener a los niños fuera de la zona de montaje.
Mantener las bolsas de plástico fuera de su alcance.
Las piezas pequeñas presentan riesgo de asfixia.

Materiales

15MM Tableros de partículas, 2.5MM, 25MM MDF.

Consejos de montaje

Antes de comenzar el montaje, identifique todos componentes utilizando el manual.
Para no perder los componentes, no tirar el paquete antes de finalizado el montaje completo.
Este producto debe ser montado por un adulto.
Ensamblar el mueble lo mas cerca posible del lugar donde se va a instalar.
Ensamble sobre una superficie limpia y plana.

IMPORTANTE, CONSERVAR PARA FUTURAS CONSULTAS: LEER ATENTAMENTE

Este producto ha sido diseñado para un uso interior.

Cuidado con los objetos punzantes.

ADVERTENCIA "Las camas altas y las partes superiores de las literas no son aptas para menores de seis años debido al riesgo de heridas por caídas".

ADVERTENCIA "Este producto debe fijarse a una pared o estructura de edificio".

ADVERTENCIA "Asegúrese siempre de que la plataforma y las escaleras estén fijadas permanentemente a esta litera antes de usarla".

ADVERTENCIA "Siempre utilice la escalera para entrar y salir de la litera superior".

ADVERTENCIA "Prohibir a más de una persona en la litera superior".

ADVERTENCIA "Las literas y las camas altas presentan un riesgo grave de heridas por estrangulamiento si no se utilizan correctamente". Nunca conecte ni cuelgue elementos a ninguna parte de la cama litera que no esté diseñada para utilizarse con la cama, por ejemplo, cuerdas, perchas, ganchos, cinturones y bolsos".

ADVERTENCIA "Los niños pueden quedar atrapados entre la cama y la pared. Pueden atraparse los dedos con los muebles contiguos, el techo. etc (por ejemplo, armarios). Para evitar el riesgo de lesiones graves, la distancia entre la barrera de seguridad superior y la pared no deberá exceder de 55 mm o deberá ser superior a 230 mm".

ADVERTENCIA "No utilice la cama alta/litera si alguna parte estructural está rota o falta;

ADVERTENCIA " Riesgos Pérdida de Atención para Formar Manera Incorrecta de la plataforma.

Siga siempre las instrucciones del fabricante ; Cualquier montaje incorrecto de la plataforma distinto al de las instrucciones puede provocar peligro.

Tamaño recomendado del colchón(es): 900 × 1900 × 176mm

Es necesario ventilar la habitación para mantener la humedad baja y para evitar el moho en y alrededor de la cama.

Compruebe con regularidad que todos los cierres de montaje estén bien apretados;

Cumpla con los requisitos de seguridad indicados: NF EN747-1:2012+A1:2015.

Mantenimiento

Quitar el polvo regularmente con un paño seco.

Limpiar con un paño suave y húmedo. A continuación, secar con un paño limpio y seco.

Limpiar los derrames inmediatamente con un paño.

Para evitar rayas, no utilizar un estropajo o un detergente granuloso.

No utilizar ningún producto abrasivo.

No se recomienda, ni es necesario, el uso de productos específicos para muebles.

No colocar el producto cerca de una fuente de calor (radiador, chimenea, etc.) o de una fuente de humedad. El calor y la humedad pueden dañar el producto.

Para no dañar la superficie, se recomienda no colocar un objeto caliente o húmedo directamente sobre ella.

Para evitar la aparición de marcas, no dejar un objeto inmóvil durante más de 2 meses.

Mantener a los movimientos en la dirección de la veta de la madera.

DE

Diese Hinweise enthalten wichtige Informationen.
Bitte bewahren Sie sie zum späteren Nachschlagen sorgfältig auf.
Zur Selbstmontage.
Achtung: Kinder von dem Montagebereich fernhalten.
Plastiktüten außerhalb der Reichweite von Kindern ablegen.
Erstickungsgefahr durch Verschlucken von Kleinteilen.

Materialien

15MM Spanplatte, 2.5MM, 25MM MDF.

Montagehinweise

Bevor Sie mit der Montage beginnen, identifizieren Sie alle Komponenten anhand der Anleitung.
Um keine Komponenten zu verlieren, werfen Sie die Verpackung erst weg, wenn Sie die Montage abgeschlossen haben.
Dieses Produkt sollte von einem Erwachsenen montiert werden.
Montieren Sie das Produkt so nah wie möglich an dem Ort, an dem es stehen soll.
Führen Sie die Montage auf einer sauberen, ebenen Fläche durch.

WICHTIG, FÜR SPÄTERES NACHSCHLAGEN AUFBEWAHREN: SORGFÄLTIG LESEN

Dieses Produkt eignet sich ausschließlich für eine Verwendung im Innenbereich.
Vorsicht vor scharfen Gegenständen.
WARNUNG "Hochbetten und das obere Bett von Stockbetten sind für Kinder unter sechs Jahren aufgrund des Verletzungsrisikos durch Herunterfallen nicht geeignet".
WARNUNG "Dieses Produkt muss an einer Wand oder Gebäudestruktur befestigt werden".
WARNUNG "Stellen Sie vor der Verwendung immer sicher, dass die Plattform und die Treppe/Leiter dauerhaft an diesem Etagenbett befestigt sind".
WARNUNG "Verwenden Sie zum Betreten und Verlassen der oberen Koje immer die Leiter".
WARNUNG "Vermeiden Sie, dass sich mehr als eine Person auf dem oberen Bett aufhält".
WARNUNG "Stock- und Hochbetten können ein ernsthaftes Verletzungsrisiko durch Strangulation darstellen, wenn sie nicht richtig benutzt werden. Hängen Sie niemals Gegensätend an irgendeinen Teil des Stockbetts, die dafür nicht konzipiert wurden, zum Beispiel Seile, Schnüre, Kordeln, Haken, Gürtel und Taschen".
WARNUNG "Kinder können zwischen Bett und Wand, Dach, Decke, naheliegende Möbelstücke (z.B. Schränke) und ähnlichem eingeklemmt werden. Um ernsthafte Verletzungen zu vermeiden, sollte der Abstand zwischen der oberen Sicherheitsbarriere und der Wand nicht größer als 55 mm oder größer als 230 mm sein".
WARNUNG "Verwenden Sie das Stockbett nicht, wenn Bauteile fehlen oder defekt sind".
WARNUNG "Beachten Sie die Sturzgefahr an der Plattform".
Befolgen Sie immer die Anweisungen des Herstellers; Falsche Montage der Plattform, die von der Bedienungsanleitung abweicht, kann Gefahren verursachen.
Empfohlene Matratzengröße(n) : 900 × 1900 × 176mm
Belüftung des Raums ist erforderlich, um die Luftfeuchtigkeit niedrig zu halten und Schimmelbildung in und um das Bett zu vermeiden;
Prüfen Sie regelmäßig, ob alle Befestigungen festgezogen sind;
Stimmt mit den Sicherheitsanforderungen der Norm überein: NF EN747-1:2012+A1:2015.

Pflegehinweise

Regelmäßig mit einem sauberen, trockenen Tuch abstauben.
Mit einem weichen, feuchten Tuch reinigen. Anschließend mit einem sauberen, trockenen Tuch abwischen.
Verschüttete Flüssigkeiten sofort mit einem trockenen, sauberen Tuch abtupfen.
Zur Vermeidung von Kratzern sollte ein sauberer Schwamm verwendet werden. Verwenden Sie keine körnigen Reinigungsmittel.
Keine Scheuermittel verwenden.
Die Verwendung spezieller Pflegeprodukte für Möbel wird nicht empfohlen und ist nicht notwendig.
Stellen Sie das Produkt nicht in die Nähe einer Wärmequelle (Heizkörper, Kamin etc.) oder einer Feuchtigkeitsquelle. Hitze und Feuchtigkeit können das Produkt beschädigen.
Um die Oberfläche nicht zu beschädigen, wird empfohlen, keine heißen oder feuchten Gegenstände direkt darauf abzustellen.
Lassen Sie keinen Gegenstand länger als 2 Monate unbewegt auf dem Möbel stehen, um das Auftreten von Verfärbungen zu vermeiden.
Mit sanften Bewegungen in Richtung der Holzfasern abwischen.

NL

Deze gebruiksaanwijzing bevat belangrijke informatie die voor later gebruik bewaard moet worden.
Zelf monteren.

Let op! Kinderen niet in de buurt van de montagezone laten komen. Plastic zakken buiten bereik van kinderen houden.

Kleine onderdelen kunnen verstikkingsgevaar opleveren.

Materialen

15MM Spaanplaat, 2.5MM, 25MM MDF.

Montage advies

Voor u met de montage begint, moet u alle onderdelen identificeren met behulp van de gebruiksaanwijzing.

De verpakking niet weggooiden voordat de montage is afgerond om verlies van onderdelen te voorkomen.

Dit product moet gemonteerd worden door een volwassene.

Monteer het product zo dicht mogelijk bij de installatieplaats.

Voer de montage uit om een schone en vlakke ondergrond.

BELANGRIJK, BEWAAR ALS EVENTUEEL NASLAGWERK, ZORGVULDIG LEZEN

Dit product is uitsluitend ontworpen voor gebruik binnenshuis.

Pas op met scherpe voorwerpen.

WAARSCHUWING "Hoogslapers en het bovenste bed van stapelbedden zijn ongeschikt voor kinderen jonger dan zes jaar wegens het risico op letsel door te vallen".

WAARSCHUWING "Dit product moet aan een muur of bouwconstructie worden bevestigd".

WAARSCHUWING "Zorg er vóór gebruik altijd voor dat het platform en de trap/ladder permanent aan dit stapelbed zijn bevestigd".

WAARSCHUWING "Gebruik altijd een ladder bij het betreden en verlaten van het bovenste bed".

WAARSCHUWING "Verboden om meer dan één persoon op het bovenste bed te hebben".

WAARSCHUWING "Stapelbedden en hoogslapers kunnen een serieus risico op letsel door verstikking vormen wanneer incorrect gebruikt. Bevestig of hang geen voorwerpen aan een willekeurig deel van het stapelbed die niet zijn ontworpen voor gebruik met het bed, zoals, maar niet beperkt tot, touwen, snoeren, haken, riemen en tassen".

WAARSCHUWING "Kinderen kunnen knel komen te zitten tussen het bed en de muur, een vliering, het plafond, aangrenzend meubilair (zoals een kabinet) en dergelijke. Om het risico op ernstig letsel te voorkomen, dient de afstand tussen de bovenste veiligheidsbalk en de muur niet minder dan 55mm te zijn of dient meer dan 230mm te zijn".

WAARSCHUWING "Gebruik het stapelbed/de hoogslaper niet als enigerlei structureel onderdeel ontbreekt of gebroken is".

WAARSCHUWING: Risico op vallen van het platform.

Volg altijd de instructies van de klant; Enigerlei verkeerde assemblage van het platform in tegenstrijd met de instructies kan tot gevaarlijke situaties leiden.

Aanbevolen afmeting voor het matras/de matrassen: 900 × 1900 × 176mm

Ventilatie van de kamer is vereist om de vochtigheidsgraad laag te houden en schimmelvorming in en rondom het bed te voorkomen;

Controleer regelmatig dat alle bevestigingen goed vast zitten.

Conform de vereisten van NF EN747-1:2012+A1:2015.

Onderhoud

Geregeld met een droge doek afstoffen. Verwijder hardnekkige vlekken met afwasmiddel. Daarna met een droge, zachte doek drogen.

Gemorste vloeistoffen direct opdeppen met een schone, droge doek. Daarna met een droge, zachte doek drogen.

Geen schuurspans of korrelig reinigingsmiddel gebruiken om krassen te voorkomen.

Geen schuurmiddelen gebruiken.

Het gebruik van speciale houtproducten worden niet aangeraden en is niet nodig.

Het product niet in de buurt van een warmtebron (radiator, open haard...), of een bron van vocht zetten.

Warmte en vocht kunnen het product beschadigen.

Om het oppervlak niet te beschadigen raden wij u aan geen warme of vochtige voorwerpen op het oppervlak te plaatsen. Laat voorwerpen niet langer dan 2 maanden stil staan op het meubel om afdrukken te voorkomen.

Onderhouden met bewegingen in de richting van de houtvezels.

PT

Estas instruções contêm informações importantes que é conveniente guardar para eventuais consultas futuras. Para montar você mesmo.

Atenção! Manter as crianças fora da zona de montagem.

Manter os sacos de plástico fora do seu alcance. As peças pequenas constituem um risco de asfixia.

Materiais

15MM Painel de partículas, 2.5MM, 25MM MDF.

Conselhos de montagem

Antes de iniciar a montagem, identificar todos os componentes com a ajuda das instruções.

Para não perder componentes, não deitar a embalagem no lixo antes de ter terminado a montagem.

Este produto deve ser montado por um adulto.

Planear a montagem do produto o mais perto possível do local onde irá ser instalado.

Montar numa superfície limpa e plana.

IMPORTANTE, GUARDAR PARA REFERÊNCIA FUTURA, LER ATENTAMENTE

Este produto foi concebido para ser utilizado apenas em interiores.

Atenção aos objetos cortantes.

AVISO "Camas altas e a cama superior dos beliches não são indicadas para crianças com menos de seis anos de idade devido ao risco de lesão por queda".

AVISO "Este produto deve ser fixado a uma parede ou estrutura de edifício".

AVISO "Certifique-se sempre de que a plataforma e as escadas/escada estão permanentemente fixadas a este beliche antes de usar".

AVISO "Use sempre a escada para entrar e sair do beliche superior".

AVISO "Proibir mais de uma pessoa na cama de cima".

AVISO "Os beliches e as camas altas podem representar um risco grave de lesão por estrangulamento se não forem utilizados corretamente. Nunca fixe nem pendure qualquer item em qualquer parte do beliche que não tenha sido concebido para ser utilizado com a cama, por exemplo, entre outros, cordas, fios, cordões, ganchos, cintos e malas".

AVISO "As crianças podem ficar presas entre a cama e a parede, a inclinação do telhado, o teto, um móvel adjacente (p. ex., armários) entre outros. Para evitar o risco de lesão grave, a distância entre a barreira de segurança superior e a parede não deve exceder 55 mm nem deve ter mais do que 230 mm".

AVISO "Não utilize o beliche/cama alta se alguma peça estrutural estiver partida ou em falta.

AVISO "Riscos De queda, atenção à parte inferior a partir da plataforma".

Siga sempre as instruções do fabricante; Qualquer montagem indevida da plataforma diferente das instruções pode provocar uma situação de perigo.

Tamanho recomendado do(s) colchão(ões) : 900 × 1900 × 176mm

É necessária ventilação no quarto para manter o nível de humidade baixo e evitar o aparecimento de bolor na cama e em torno da mesma.

Verifique regularmente se todas as fixações do conjunto estão devidamente apertadas.

Cumpra o requisito das normas NF EN747-1:2012+A1:2015.

Manutenção

Limpar o pó regularmente com um pano seco. Para as manchas persistentes, utilizar um detergente para lavar a loiça. Secar em seguida com um pano macio e seco.

Absorver imediatamente os líquidos derramados usando um pano. Enxugar em seguida a superfície usando um pano limpo e seco.

A fim de evitar riscos, não utilizar esponjas abrasivas ou detergentes com grãos abrasivos.

Não utilizar produtos abrasivos.

O uso de produtos especiais para madeira não é recomendado nem é necessário.

Não colocar o produto próximo de uma fonte de calor (radiador, lareira, etc.) nem de uma fonte de humidade. O calor e a humidade podem danificar o produto. Afin de ne pas endommager la surface, Para não danificar a superfície, é recomendado não colocar objetos quentes ou húmidos diretamente em cima. Podem manchar permanentemente a superfície do móvel.

Para evitar o aparecimento de marcas, não deixar um objeto permanecer imóvel durante mais de 2 meses.

Fazer a manutenção com movimentos no sentido das fibras da madeira.

IT

Questo manuale contiene informazioni importanti che è utile conservare per ogni ulteriore consultazione.

Da montare.

Attenzione! Tenere i bambini fuori dalla zona di montaggio.

Non mettere le buste di plastica alla loro.

Materiali

15MM Pannello truciolare, 2.5MM, 25MM MDF.

Consigli per il montaggio

Prima di iniziare il montaggio, identificare tutti i vari elementi grazie al manuale.

Al fine di non smarrire i vari elementi, non gettare l'imballaggio prima di aver completato il montaggio.

Questo prodotto deve essere montato da un adulto.

Pianificare l'assemblaggio del prodotto il più vicino possibile al luogo dove sarà installato.

Eseguire il montaggio su una superficie piana e pulita.

IMPORTANTE, CONSERVARE PER RIFERIMENTO FUTURO, LEGGERE CON ATTENZIONE

Questo prodotto è stato pensato per un utilizzo esclusivo in interni.

Attenzione agli oggetti appuntiti.

ATTENZIONE "I letti alti e il letto superiore del letto a castello non sono adatti ai bambini sotto i sei anni a causa del rischio di lesioni da caduta";

ATTENZIONE "Questo prodotto deve essere fissato ad una parete o ad una struttura edilizia".

ATTENZIONE "Assicurarsi sempre che la piattaforma e le scale/scala siano fissate in modo permanente a questo letto a castello prima dell'uso".

ATTENZIONE "Usa sempre la scala per entrare e uscire dalla cuccetta superiore".

ATTENZIONE "Proibire più di una persona sul letto superiore".

WARNING "Letti a castello e letti alti possono presentare un grave rischio di lesioni da strangolamento se non utilizzati correttamente. Non attaccare o appendere elementi a qualsiasi parte del letto a castello a meno che non siano progettati per essere utilizzati con il letto, per esempio, ma non solo, corde, spaghi, cavi, ganci, cinture e borse";

WARNING "I bambini possono rimanere intrappolati tra il letto e la parete, una pendenza del tetto, il soffitto, un mobile adiacente (ad esempio armadietti) e simili. Per evitare il rischio di lesioni gravi la distanza tra la barriera di sicurezza superiore e la parete non deve superare 55mm e deve essere maggiore di 230mm";

AVVERTENZA "Non usare il letto a castello/letto alto se una qualche parte strutturale è rotta o mancante;

AVVERTENZA Rischio di caduta. Attenzione alla forma inferiore la piattaforma

Seguire sempre le istruzioni del produttore; Qualsiasi errato montaggio della piattaforma diverso dalla linea guida riportata nelle istruzioni può essere causa di pericolo.

Dimensione consigliata del materasso/i : 900 × 1900 × 176mm

La ventilazione della camera è necessaria per mantenere bassa l'umidità e per impedire che si formi la muffa nel letto o intorno a esso;

Controllare regolarmente che tutti i bloccaggi di montaggio siano serrati correttamente;

Soddisfare i requisiti di NF EN747-1:2012+A1:2015.

Manutenzione

Spolverare periodicamente con un panno pulito e asciutto.

Pulire per mezzo di un panno morbido e umido. Poi, asciugare con un panno pulito e asciutto.

Asciugare immediatamente i liquidi versati per mezzo di un panno pulito e asciutto.

Al fine di evitare graffi, non usare spugne abrasive né detergenti granulari.

Non usare prodotti abrasivi.

L'uso di prodotti speciali per il legno non è consigliato né necessario.

Non collocare il prodotto vicino a fonti di calore (radiatore, caminetto...) né fonti di umidità. Calore e umidità possono danneggiare il prodotto.

Al fine di non danneggiare la superficie, è consigliato non poggiare direttamente sopra il prodotto alcun oggetto caldo né umido. Per evitare l'apparizione di tracce, non lasciarvi alcun oggetto immobile per oltre 2 mesi.

Pulire con movimenti corrispondenti al senso delle fibre del legno.

PL

Instrukcja zawiera ważne informacje, które warto zachować, ponieważ mogą się jeszcze przydać w przyszłości.

Do samodzielnego montażu.

Ostrzeżenie! Dzieci muszą przebywać z dala od miejsca montażu.

Foliowe torebki trzymaj z dala od dzieci. Małe elementy mogą spowodować uduszenie.

Materiały

15MM Płyta wiórowa, 2.5MM, 25MM MDF.

Wskazówki montażu

Przed przystąpieniem do montażu sprawdź, czy masz wszystkie potrzebne elementy wymienione w instrukcji.

Aby nie zgubić elementów, nie wyrzucaj opakowania zanim nie zakończysz montażu.

Artykuł musi być zmontowany przez osobę dorosłą.

Artykuł montuj jak najbliżej jego docelowego miejsca ustawienia.

Montaż przeprowadź na czystej i płaskiej powierzchni.

WAŻNE, ZACHOWAJ NA PRZYSZŁOŚĆ: PRZECZYTAJ UWAŻNIE

Produkt ten został zaprojektowany do użytku na zewnątrz.

Uważaj na ostre przedmioty.

OSTRZEŻENIE "Podniesione łóżka i górne łóżko nie są odpowiednie dla dzieci poniżej szóstego roku życia ze względu na ryzyko obrażeń związanych z upadkiem".

OSTRZEŻENIE "Ten produkt musi być przymocowany do ściany lub konstrukcji budynku".

OSTRZEŻENIE "Przed użyciem zawsze upewnij się, że platforma i schody/drabina są trwale przymocowane do łóżka piętrowego".

OSTRZEŻENIE "Zakazać więcej niż jednej osoby na górnej pryczy".

OSTRZEŻENIE "Zawsze używaj drabiny do wchodzenia i wychodzenia z górnej pryczy".

OSTRZEŻENIE "Jeśli łóżka piętrowe i podniesione łóżka nie są właściwie użytkowane, mogą stwarzać poważne ryzyko obrażeń spowodowanych uduszeniem. Nigdy nie mocuj ani nie zawieszaj elementów do części łóżka piętrowego, które nie są przeznaczone do użytku z łóżkiem. Elementy te obejmują między innymi liny, sznurki, haczyki, pasy i torby".

OSTRZEŻENIE "Dzieci mogą znaleźć się uwięzione między łóżkiem a ścianą, częścią spadzistego dachu, sufitem, sąsiednimi meblami (np. szafami) lub innymi. Aby uniknąć ryzyka poważnych obrażeń, odległość między górną barierą bezpieczeństwa a otaczającymi elementami nie może przekraczać 55 mm lub 230 mm".

OSTRZEŻENIE "Nie używaj łóżka piętrowego lub podniesionego łóżka, jeśli brakuje jakiejś części konstrukcji lub jej brakuje".

OSTRZEŻENIE "Ryzyko upadku, należy zachować ostrożność podczas wysiadania z platformy. zawsze postępuj zgodnie z instrukcjami producenta; Każdy niewłaściwy montaż platformy, inny niż instrukcje w instrukcji, może spowodować niebezpieczeństwo".

Zalecany rozmiar materaca(-ów): 900 × 1900 × 176mm

Konieczne jest wietrzenie pomieszczenia w celu utrzymania niskiego poziomu wilgotności i zapobiegania rozwojowi pleśni w łóżku i wokół niego.

Regularnie sprawdzać, czy wszystkie elementy złączne są prawidłowo dokręcone.

Łóżko spełnia wymagania normy: NF EN747-1:2012+A1:2015.

Czyszczenie i utrzymanie

Regularnie usuwaj kurz czystą i suchą ściereczką.

Czyść za pomocą miękkiej i wilgotnej szmatki. Następnie wytrzyj czystą i suchą ściereczką.

Rozlane płyny natychmiast wytrzyj czystą i suchą szmatką lub gąbką.

Aby nie porysować powierzchni, nie używaj ostrej strony gąbki kuchennej czy środka szorującego.

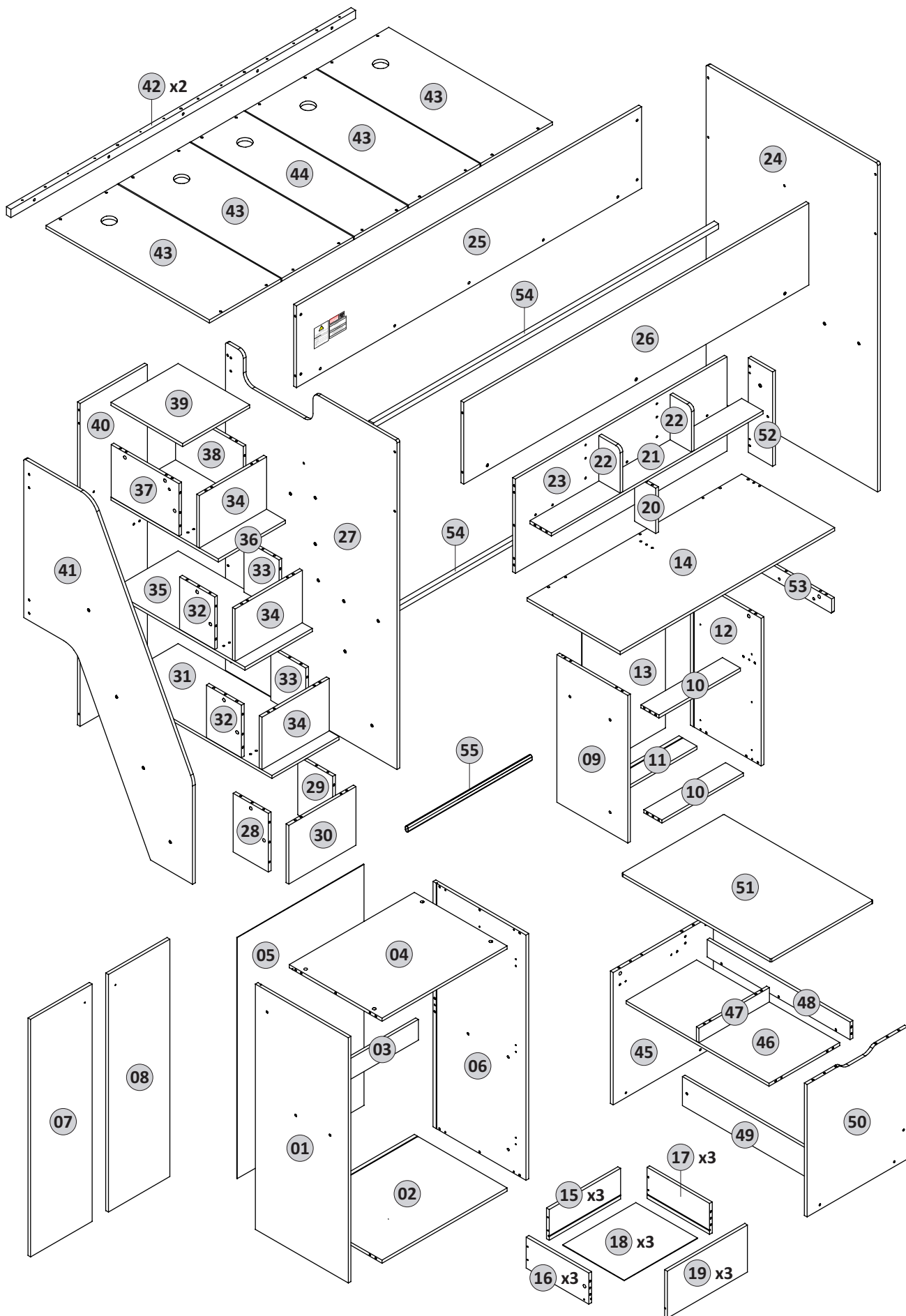
Nie używaj substancji ściernych.

Użycie specjalnych środków do drewna nie jest ani zalecane, ani konieczne.

Nie stawiaj produktu w pobliżu źródła ciepła (grzejnik, kominek itp.) czy wilgoci. Ciepło i wilgoć mogą zniszczyć produkt.

Aby nie uszkodzić powierzchni, nie stawiaj bezpośrednio na produkcie przedmiotów gorących lub mokrych.


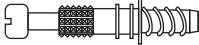




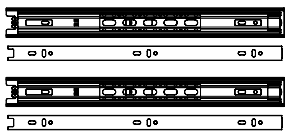

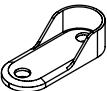
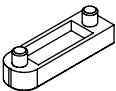
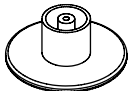

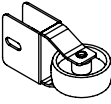



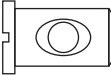






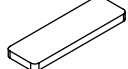
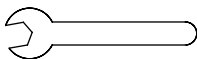

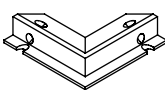

Wycierać zgodnie z kierunkami słoików drewna.



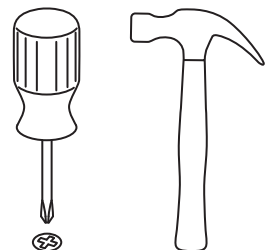
No.	Size	Qty	Ctn no.
1	1188 x 520 x 15mm	1	4/5
2	700 x 519 x 15mm	1	4/5
3	700 x 100 x 15mm	1	4/5
4	700 x 519 x 15mm	1	4/5
5	1167 x 710 x 2.5mm	1	1/5
6	1188 x 520 x 15mm	1	4/5
7	1150 x 344 x 15mm	1	4/5
8	1150 x 344 x 15mm	1	4/5
9	715 x 396 x 15mm	1	5/5
10	456 x 100 x 15mm	2	4/5
11	456 x 100 x 15mm	1	4/5
12	715 x 396 x 15mm	1	5/5
13	709 x 466 x 2.5mm	1	1/5
14	1200 x 520 x 15mm	1	4/5
15	399 x 149 x 15mm	3	5/5
16	350 x 150 x 15mm	3	5/5
17	350 x 150 x 15mm	3	5/5
18	409 x 344 x 2.5mm	3	4/5
19	448 x 228 x 15mm	3	5/5
20	219 x 119 x 15mm	1	3/5
21	1184 x 120 x 15mm	1	3/5
22	219 x 119 x 15mm	2	3/5
23	1184 x 456 x 15mm	1	4/5
24	1590 x 960 x 15mm	1	1/5
25	1930 x 396 x 15mm	1	3/5
26	1930 x 396 x 15mm	1	3/5
27	1590 x 960 x 15mm	1	2/5
28	284 x 196 x 15mm	1	2/5

No.	Size	Qty	Ctn no.
29	284 x 196 x 15mm	1	2/5
30	284 x 376 x 15mm	1	2/5
31	376 x 900 x 15mm	1	2/5
32	254 x 196 x 15mm	2	2/5
33	254 x 196 x 15mm	2	2/5
34	254 x 376 x 15mm	3	2/5
35	376 x 750 x 15mm	1	2/5
36	376 x 600 x 15mm	1	2/5
37	254 x 379 x 15mm	1	2/5
38	254 x 379 x 15mm	1	2/5
39	376 x 400 x 15mm	1	2/5
40	1564 x 376 x 15mm	1	2/5
41	1590 x 944 x 15mm	1	1/5
42	1928 x 40 x 25mm	2	3/5
43	400 x 915 x 15mm	4	3/5
44	298 x 915 x 15mm	1	2/5
45	641 x 560 x 15mm	1	5/5
46	800 x 395 x 15mm	1	5/5
47	394 x 69 x 15mm	1	5/5
48	800 x 85 x 15mm	1	5/5
49	800 x 140 x 15mm	1	4/5
50	641 x 560 x 15mm	1	5/5
51	833 x 570 x 15mm	1	5/5
52	457 x 136 x 15mm	1	3/5
53	519 x 70 x 15mm	1	5/5
54	1930 x 25 x 25mm	2	3/5
55	692 x 28 x 16mm	1	4/5

Hardware Carton No. 4/5

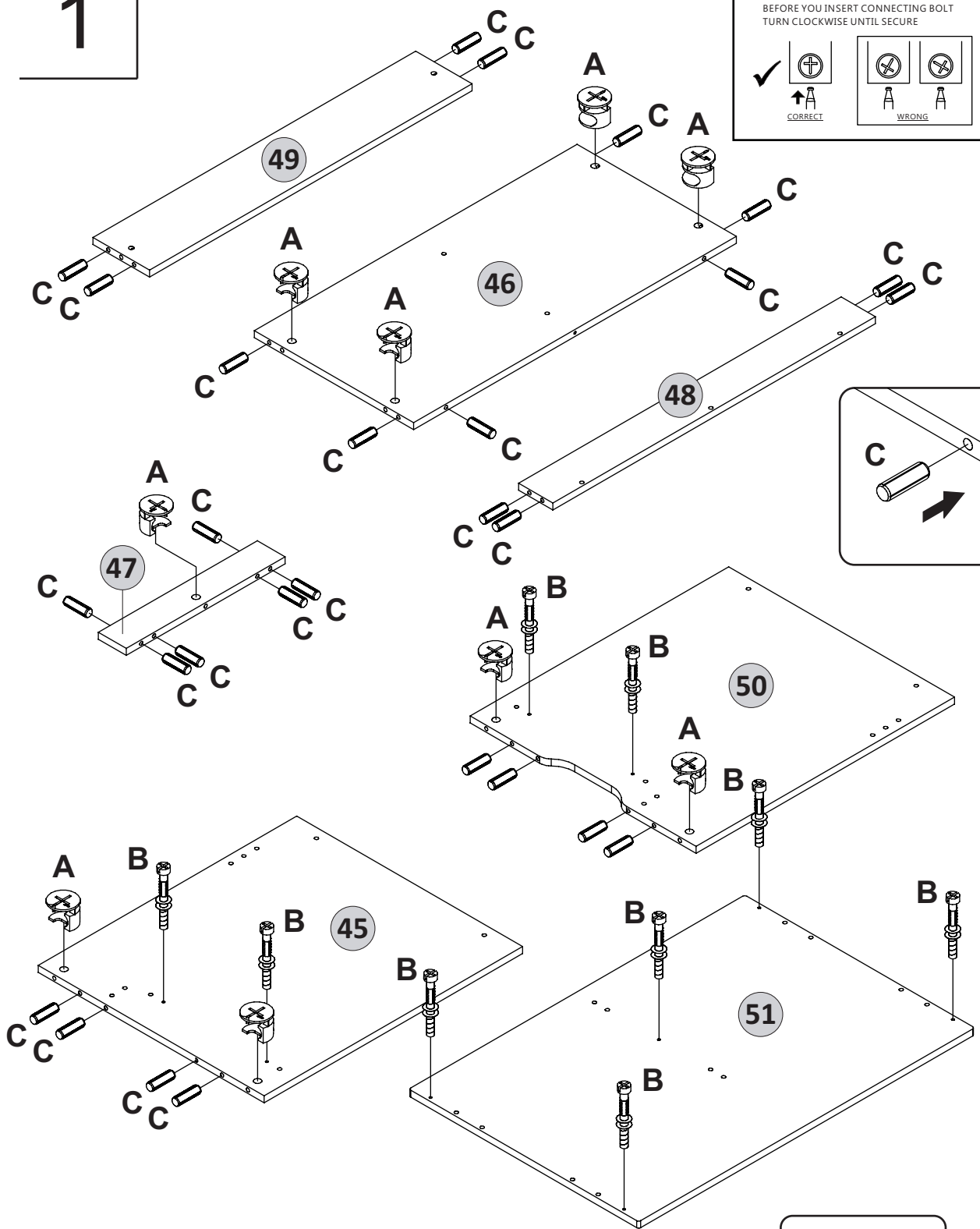
A	x70	B	x70	C	x181	D	x68
							
Cam		Cam Stud		M8 x 25mm		M6 x 40mm	
E	x12	F	x52	G	x3set	H	x6set
							
M4 x 38mm		M3.5 x 14mm		14" Extention Slide		End Hinges	
J	x2	K	x1	L	x5	M	x5
							
Hanging Rail Holder		Door Stopper		Handle		M4 x 25mm	
N	x4	P	x4	Q	x4	R	x4
							
Caster		M6 x 25mm		M6 Cap Nut		Baller	
S	x6	T	x14	U	x7	V	x3
							
M6 Round Nut		M6 x 55mm		M6 x 35mm		M6 x 30mm	
W	x18	Y	x18	Z	x2	A1	x22
							
M6 x 25mm		M6 x 15mm		M4		Felt Pads	
A2	x1	A3	x38				
							
Spanner		Sticker 25mm					
A4	x2	A5	x4				
							
Corner Support		M4 x 22mm					

TOOLS :

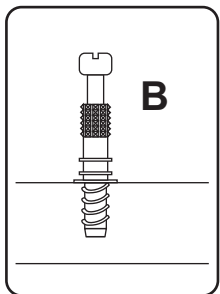


1

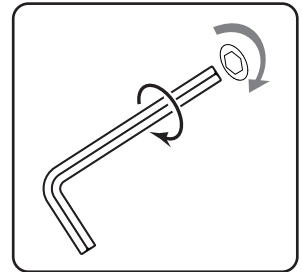
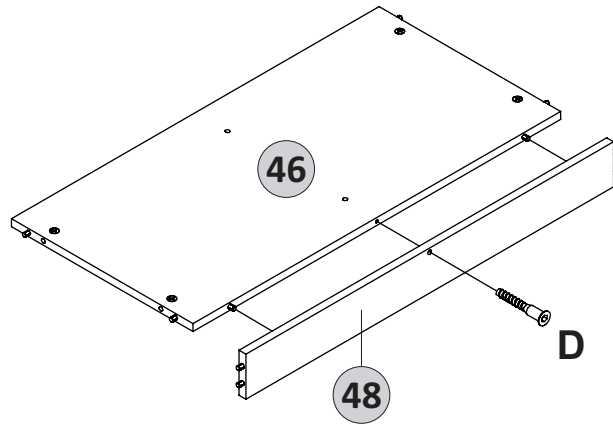
WHEN FITTING CAMS
 ENSURE STARTING POSITION IS CORRECT
 BEFORE YOU INSERT CONNECTING BOLT
 TURN CLOCKWISE UNTIL SECURE

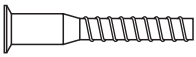


A	x9	B	x9	C	x28
Cam		Cam Stud		M8 x 25mm	

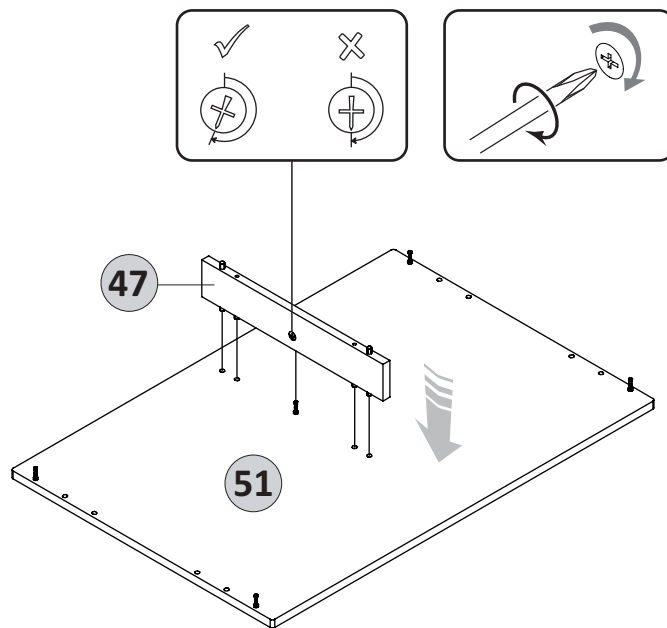


2

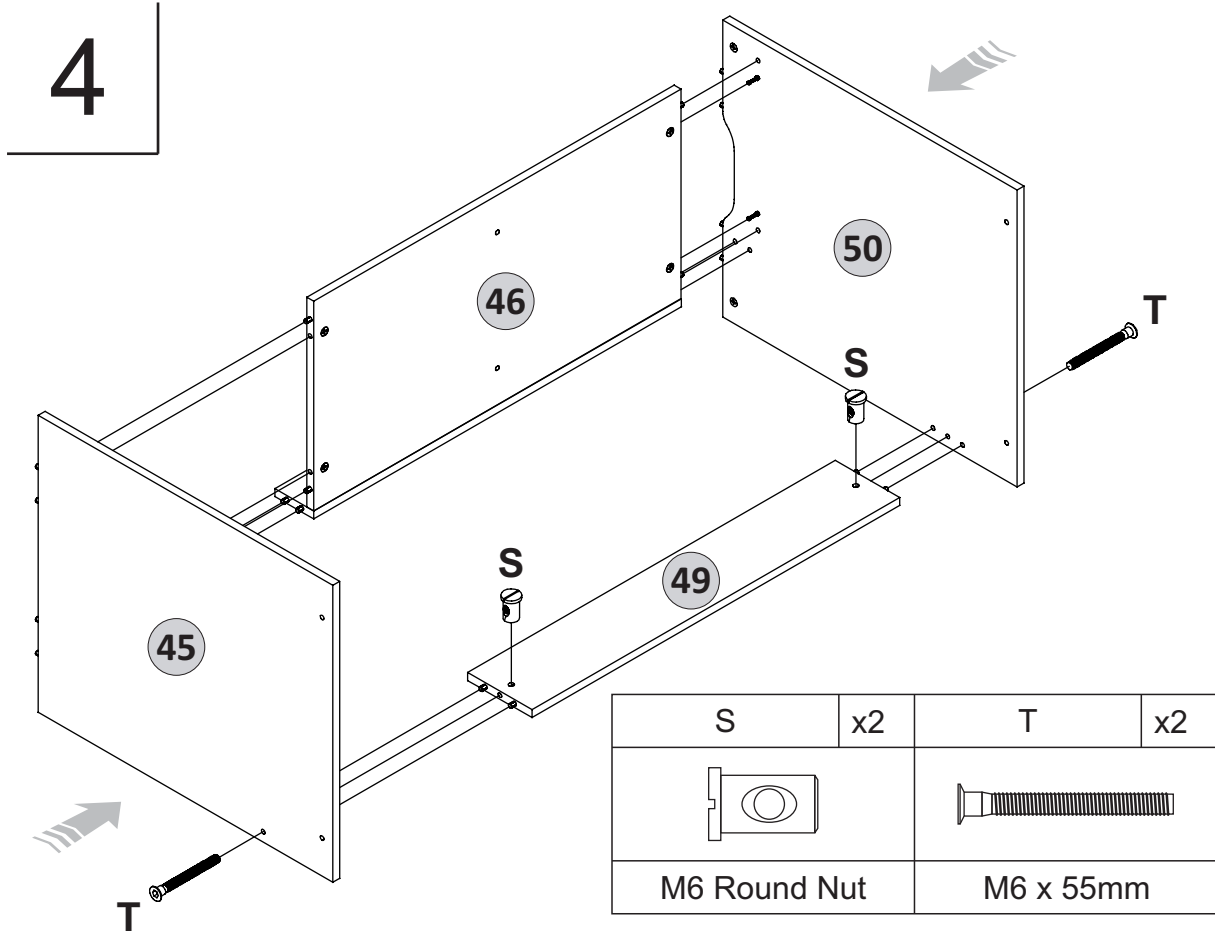


D	x1
	
M6 x 40mm	

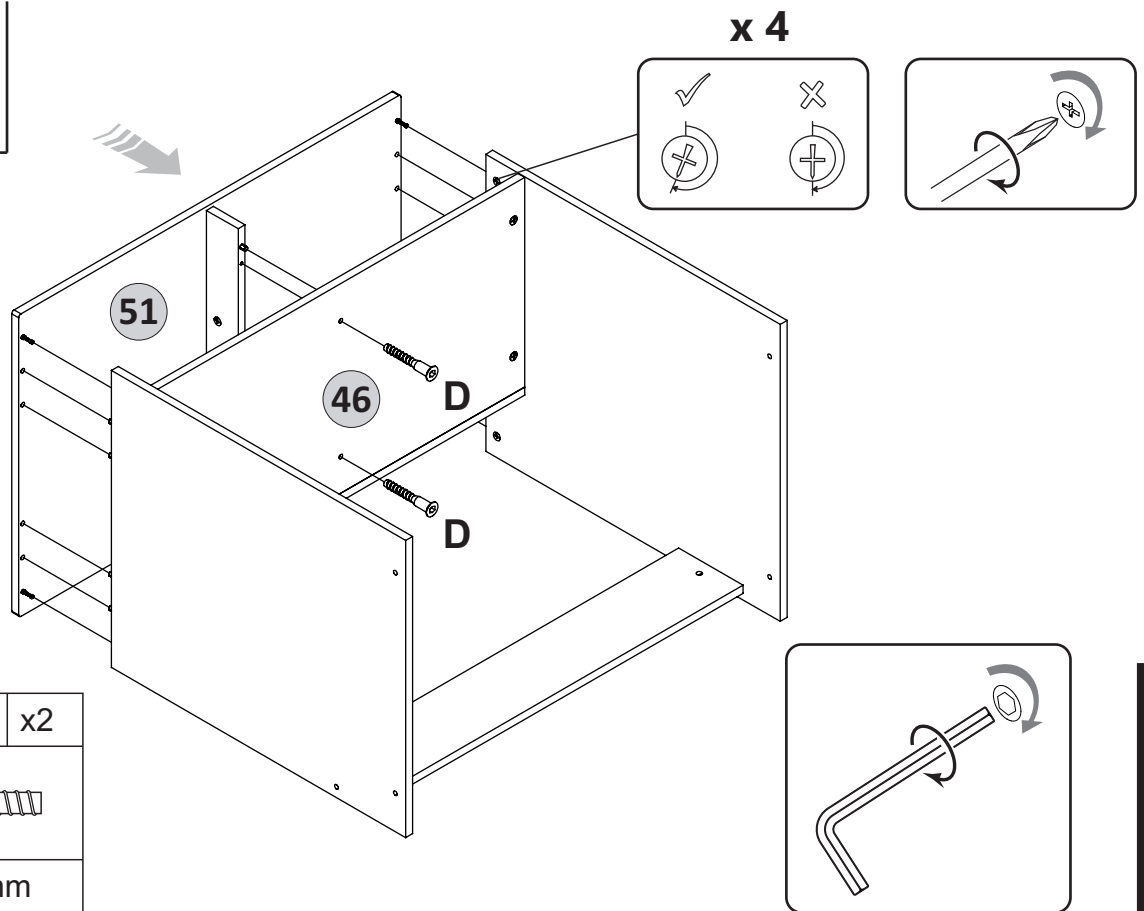
3




4

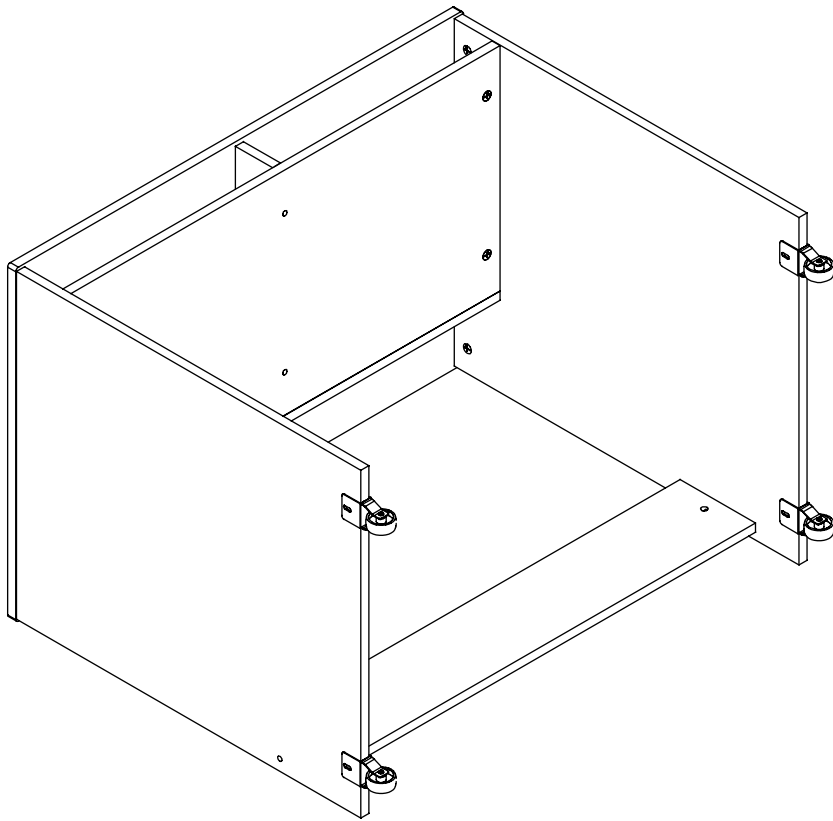
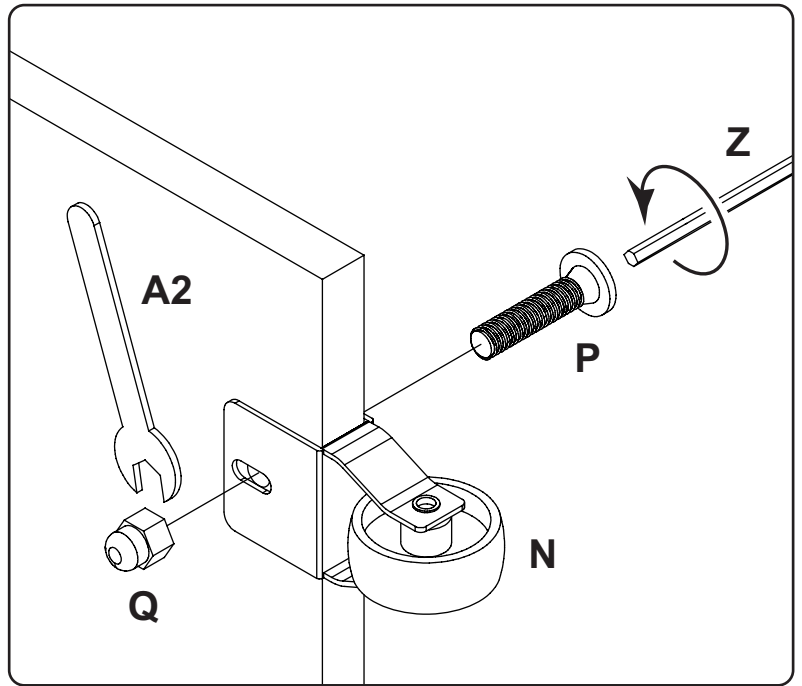


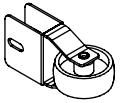


5



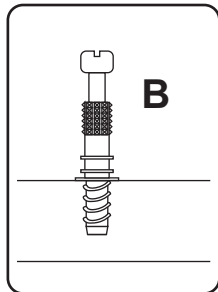
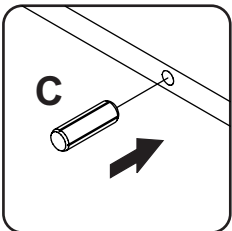
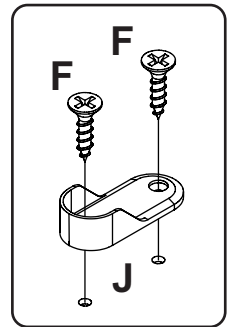
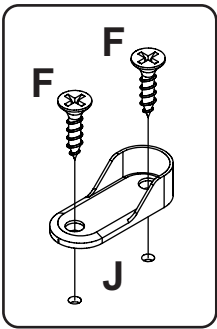
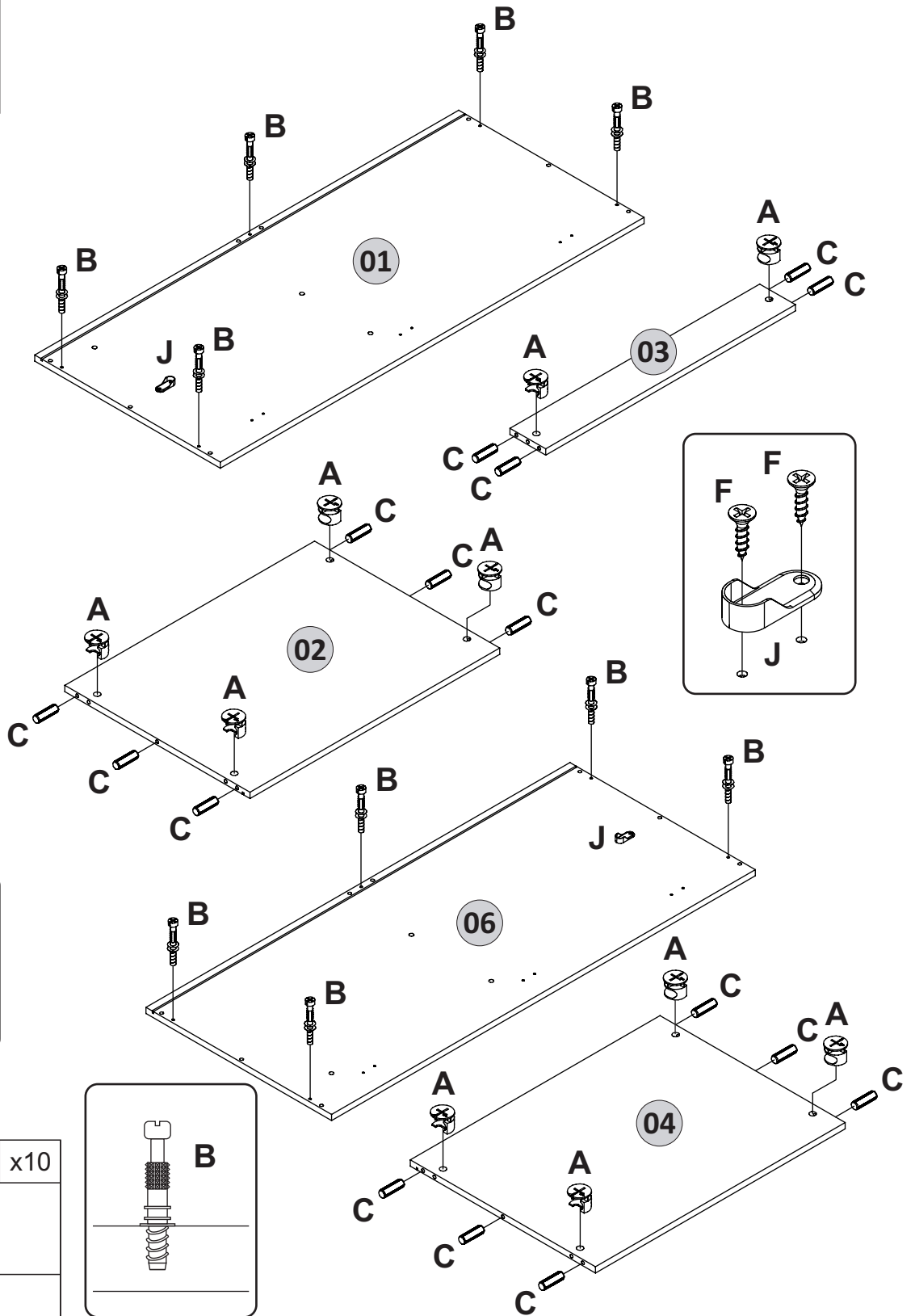
D	x2
	
M6 x 40mm	


6

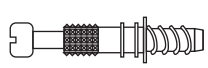
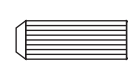
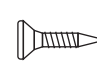
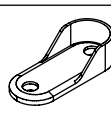


N	x4	P	x4	Q	x4
					
Caster		M6 x 25mm		M6 Cap Nut	

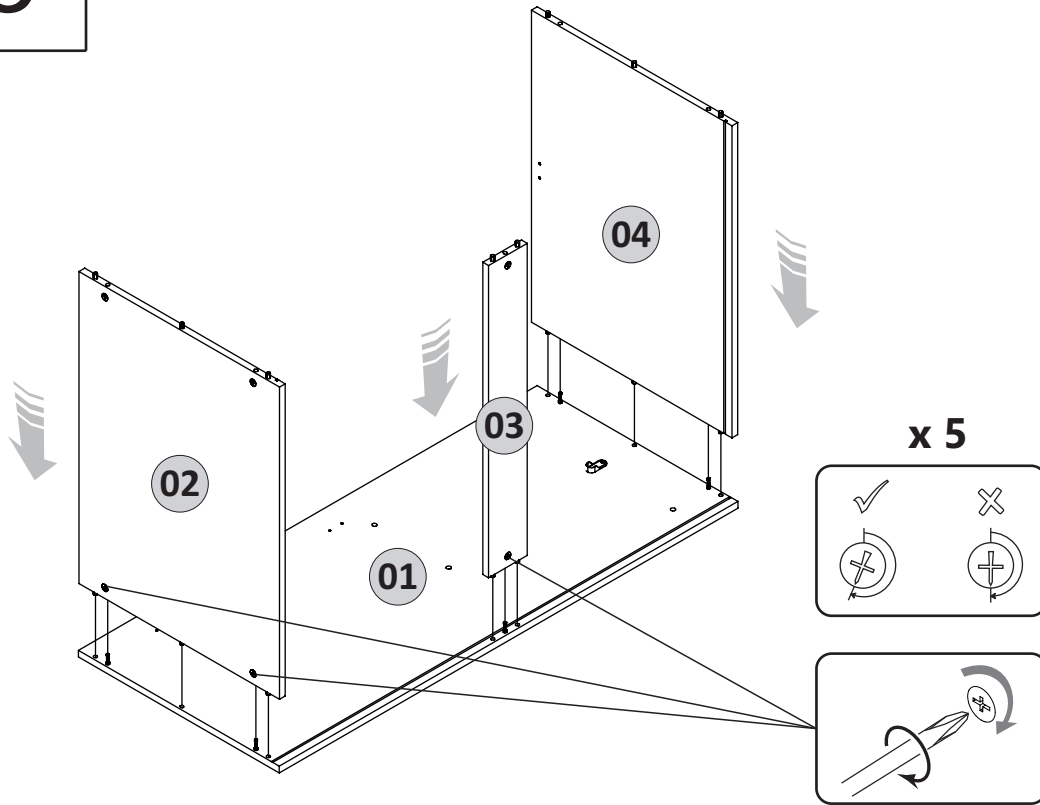
7



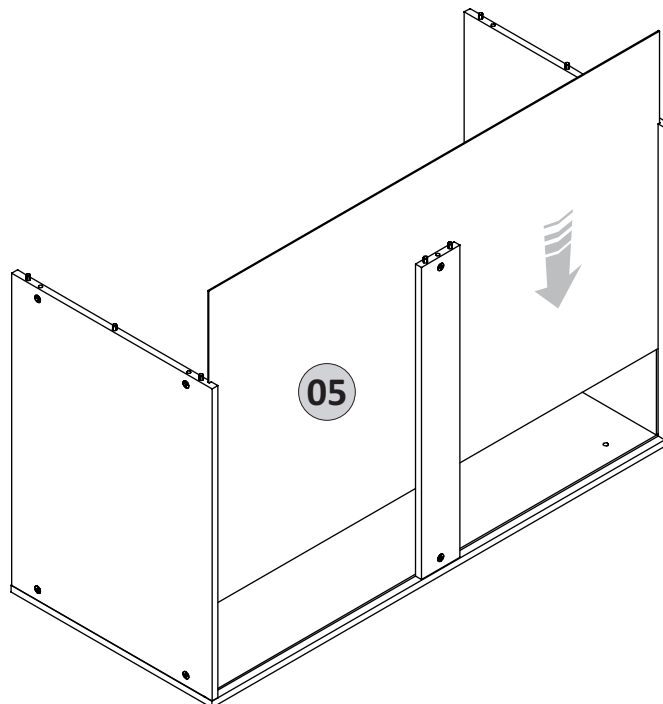
A	x10
	
Cam	

B	x10	C	x16	F	x4	J	x2
							
Cam Stud		M8 x 25mm		M3.5 x 14mm		Hanging Rail Holder	

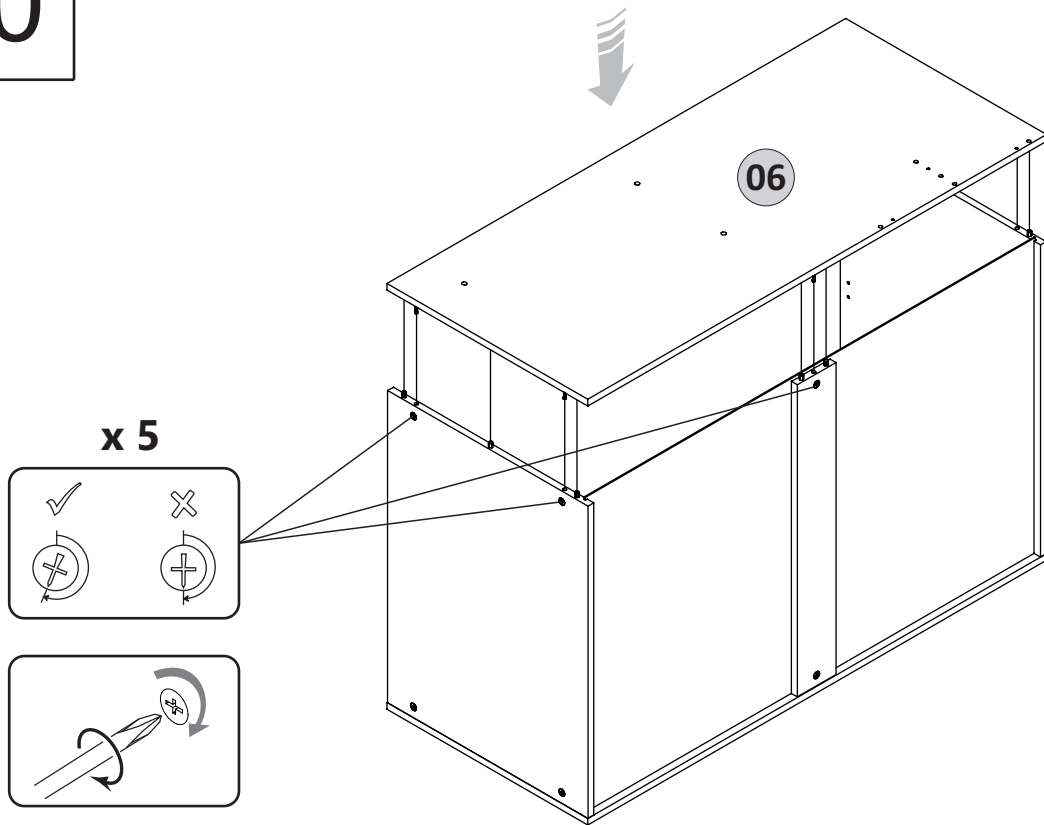
8



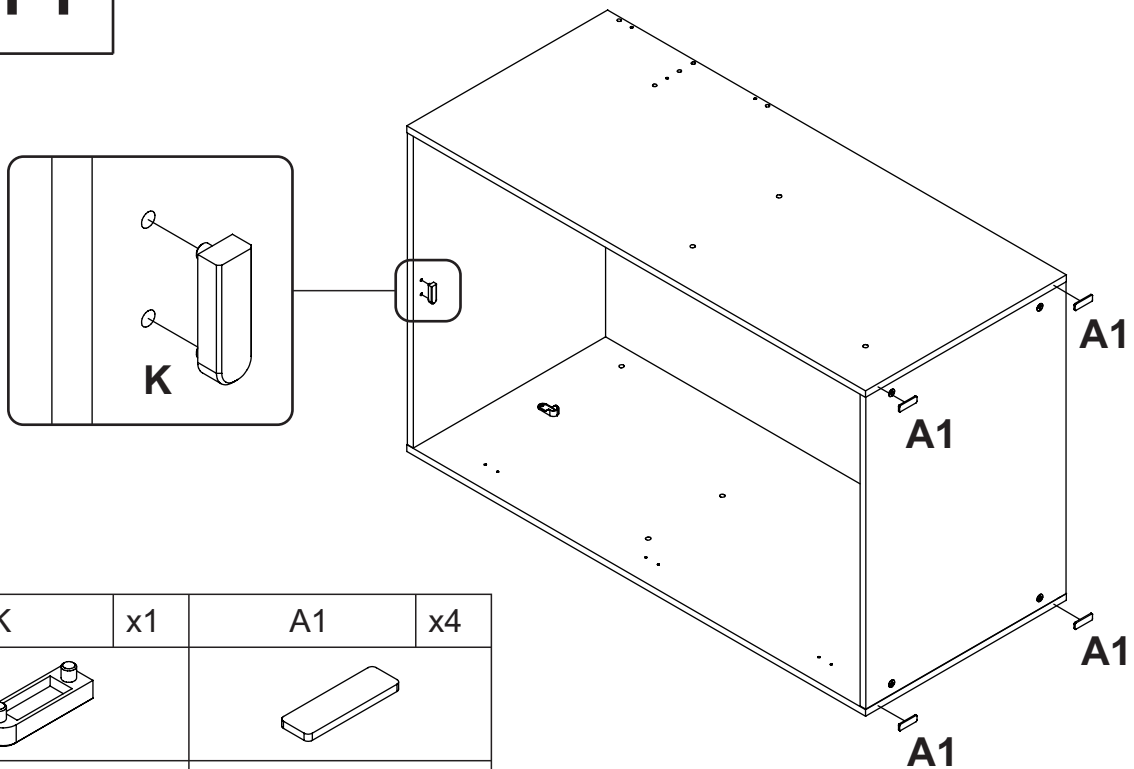
9

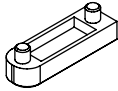
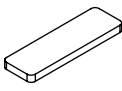


10

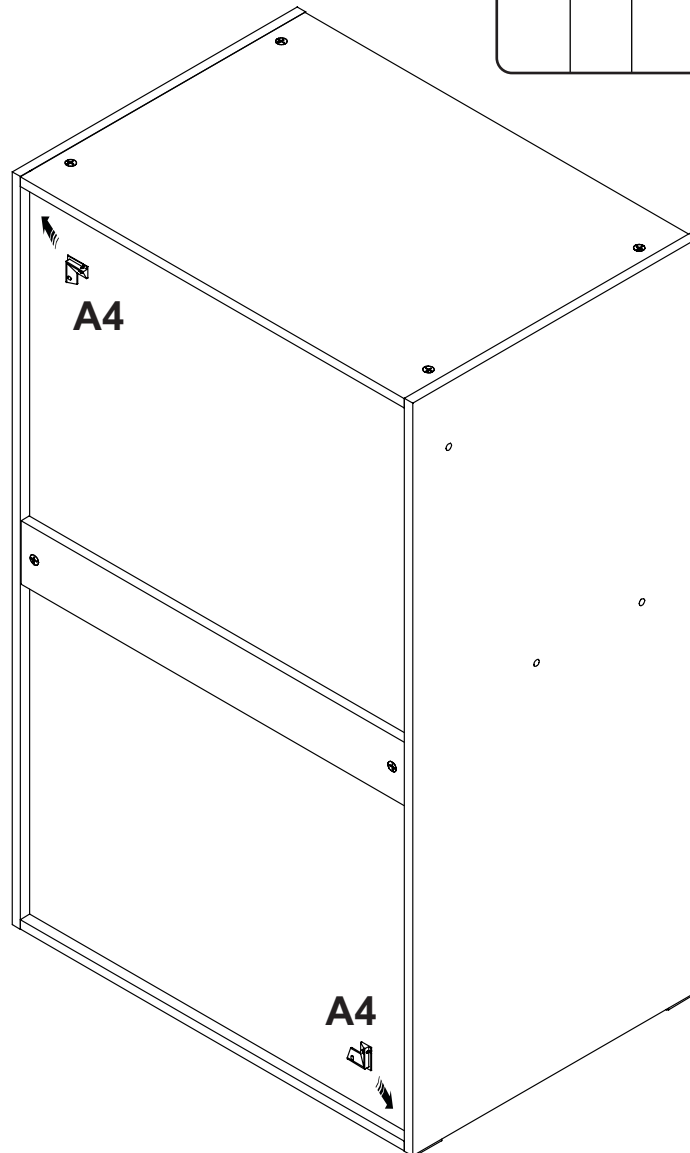
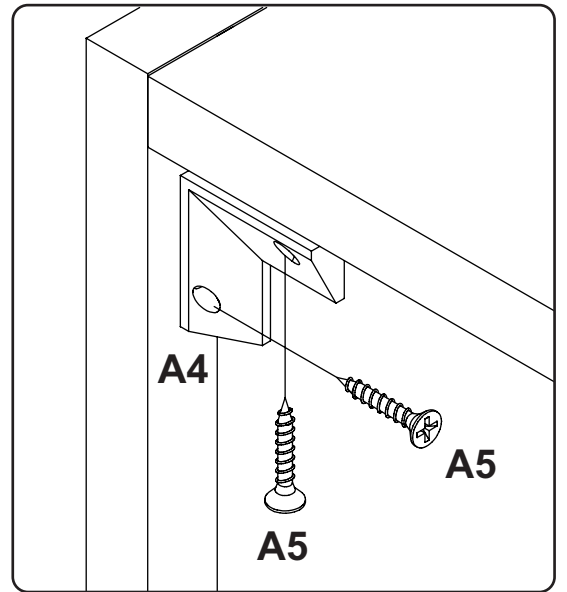


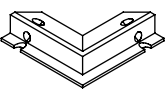

11



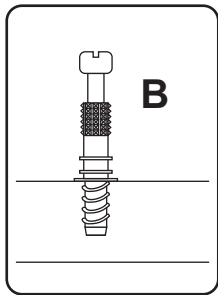
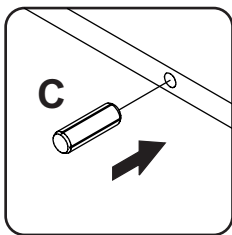
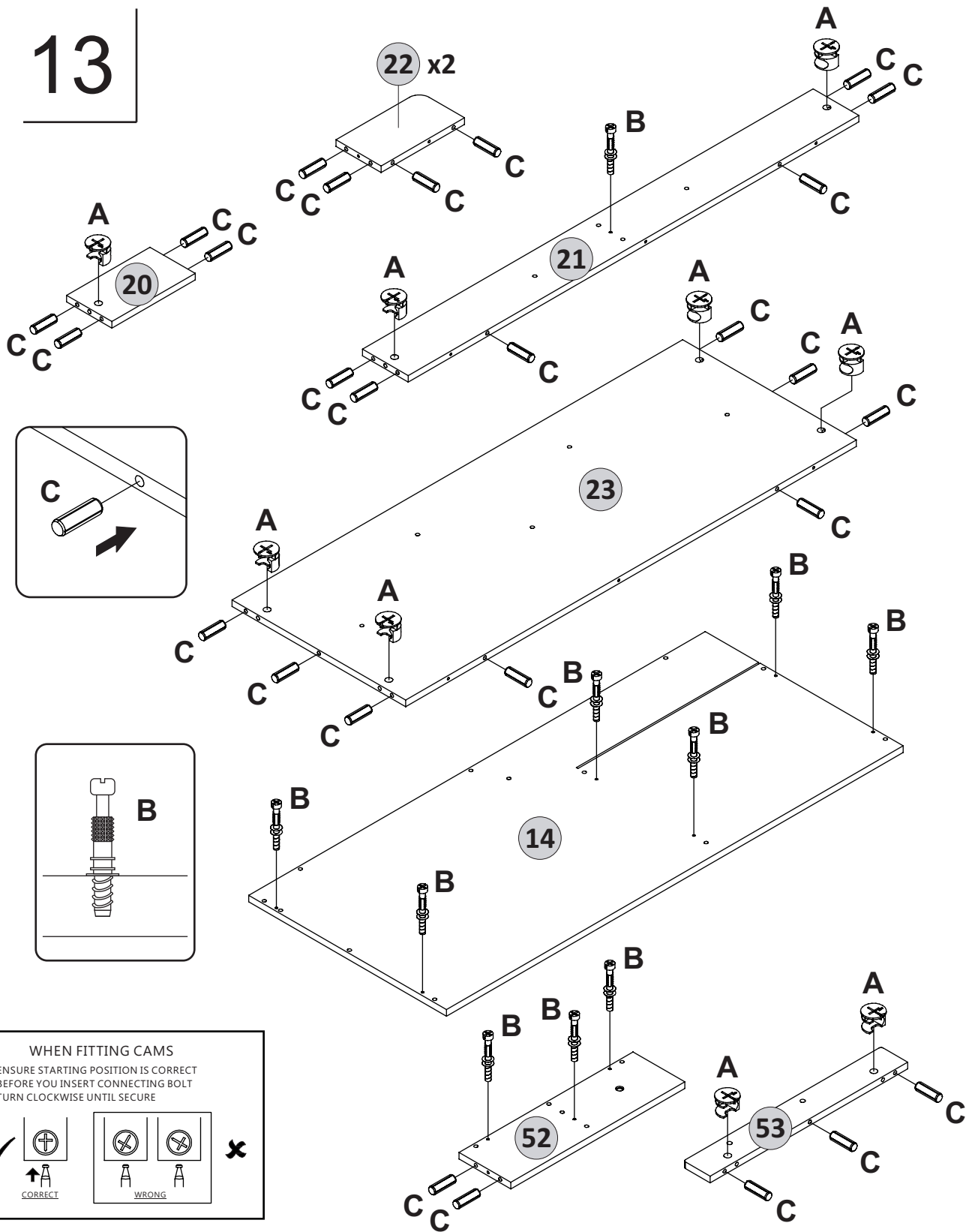
K	x1	A1	x4
			
Door Stopper		Felt Pads	

12



A4	x2	A5	x4
			
Corner Support		M4 x 22mm	

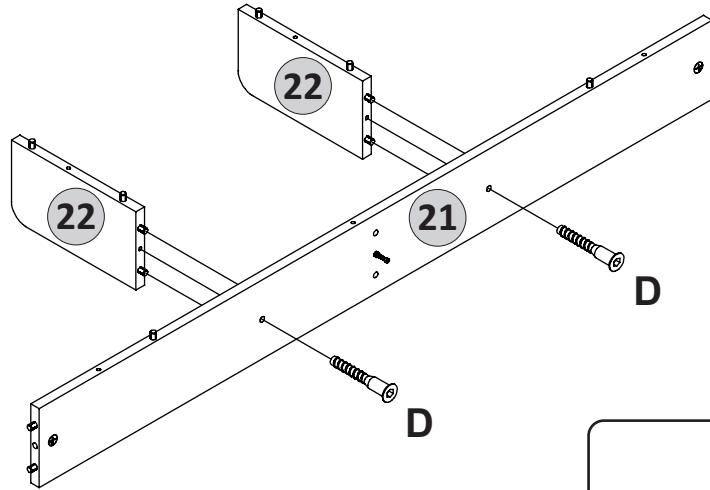
13

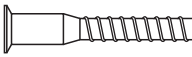


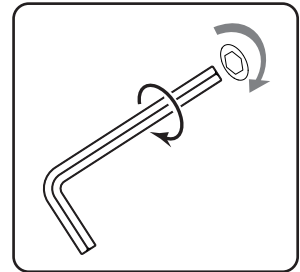
WHEN FITTING CAMS
 ENSURE STARTING POSITION IS CORRECT
 BEFORE YOU INSERT CONNECTING BOLT
 TURN CLOCKWISE UNTIL SECURE

A	x9	B	x10	C	x31
Cam		Cam Stud		M8 x 25mm	

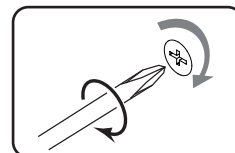
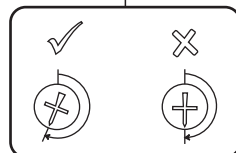
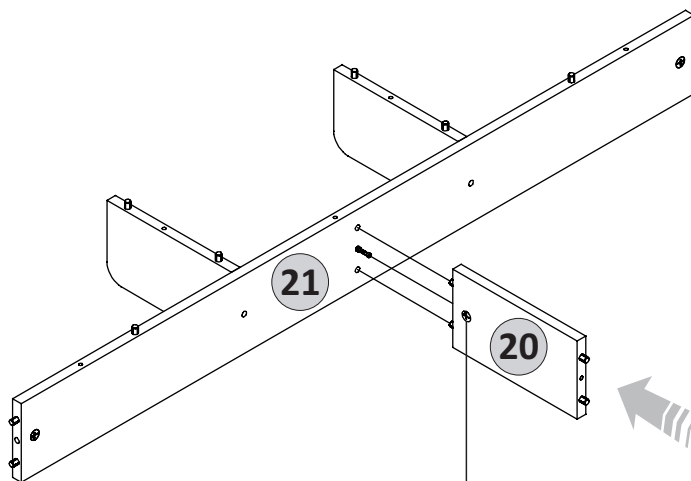
14



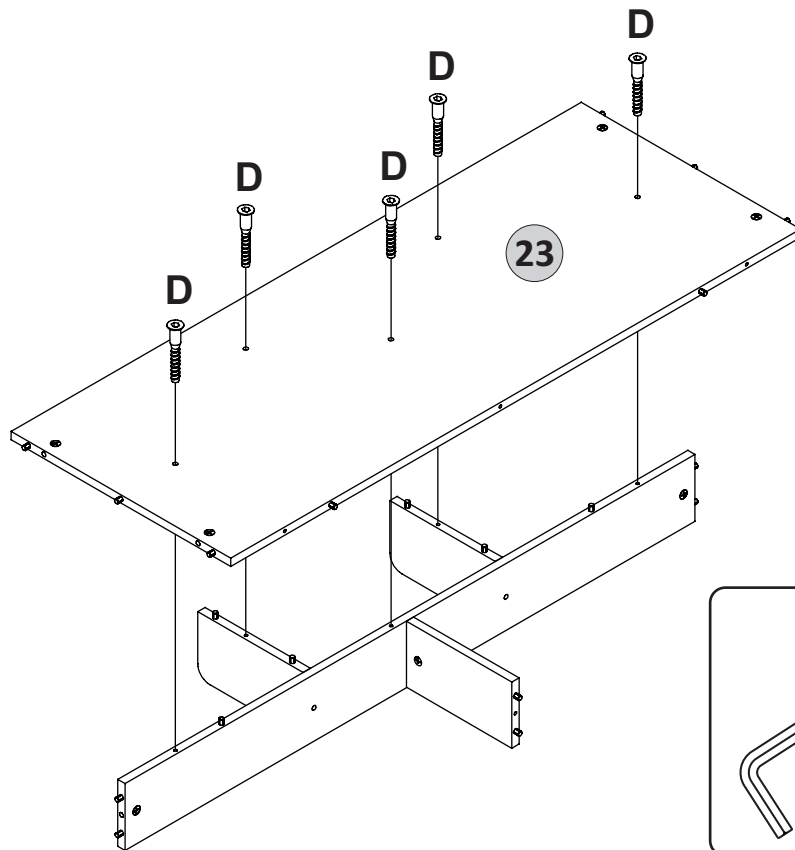
D	x2
	
M6 x 40mm	




15

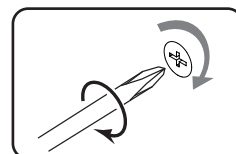
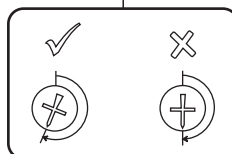
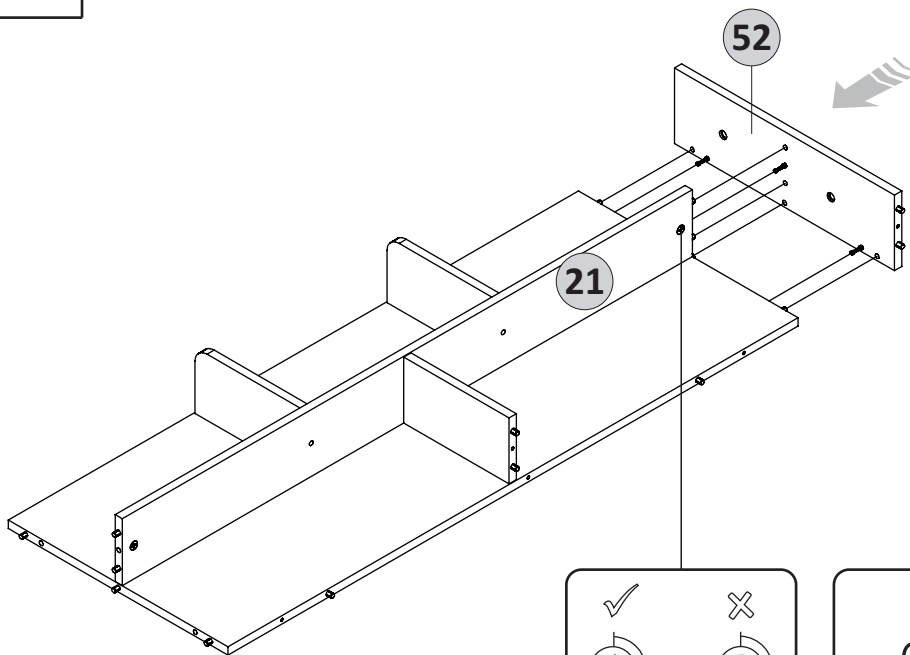


16



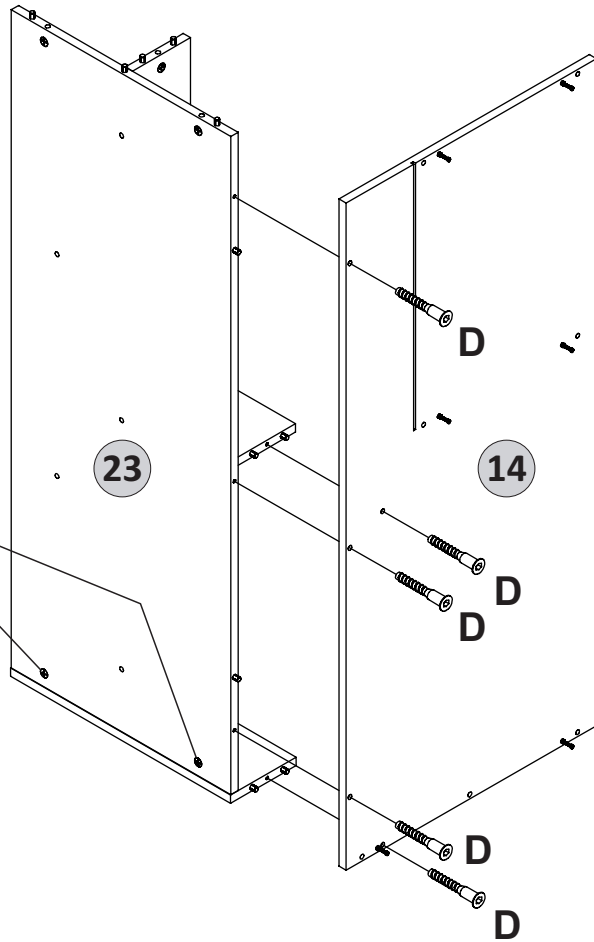
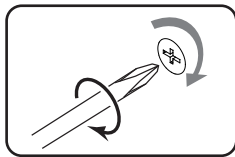
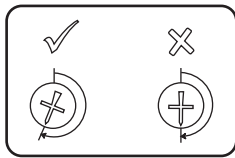
D	x5
	
M6 x 40mm	

17



18

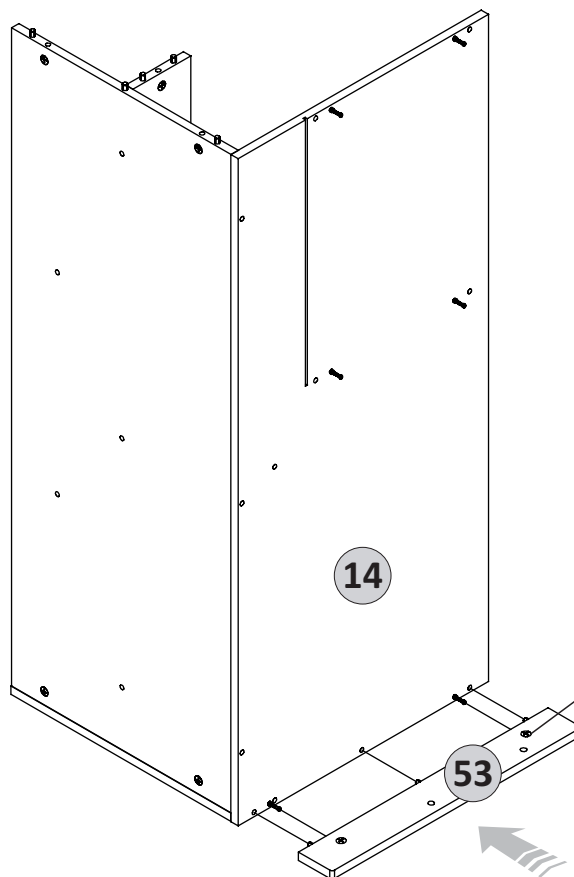
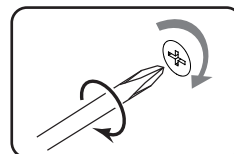
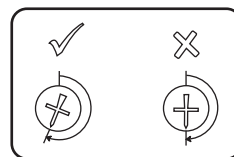
x 2



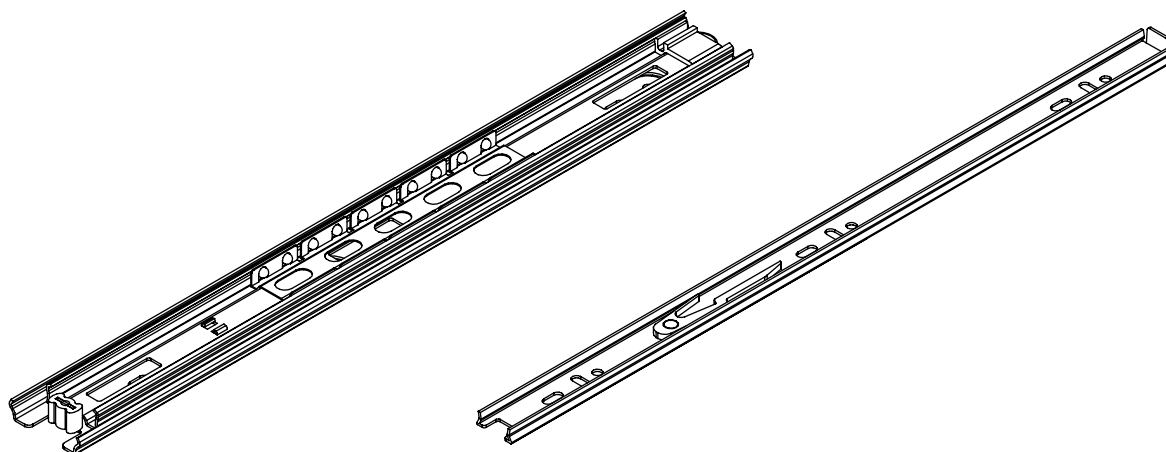
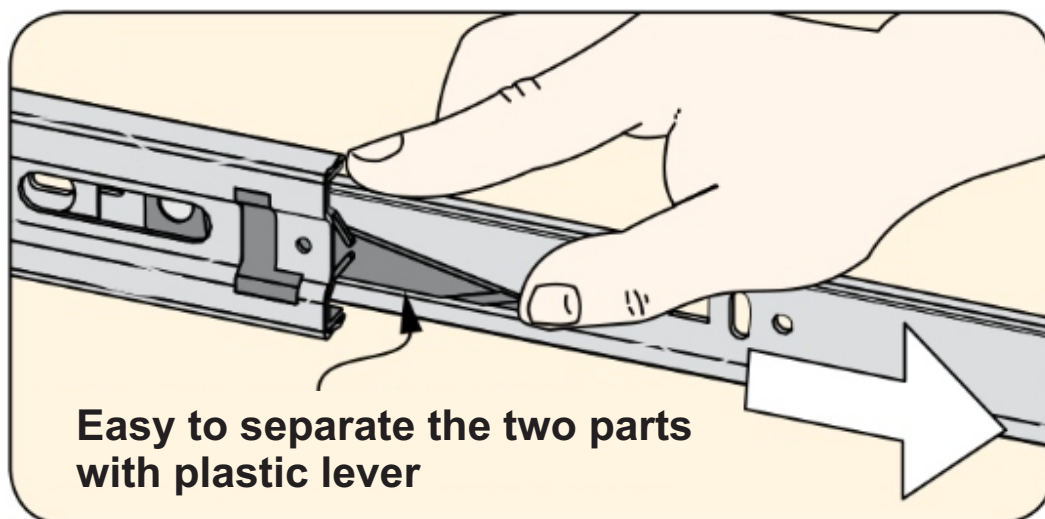
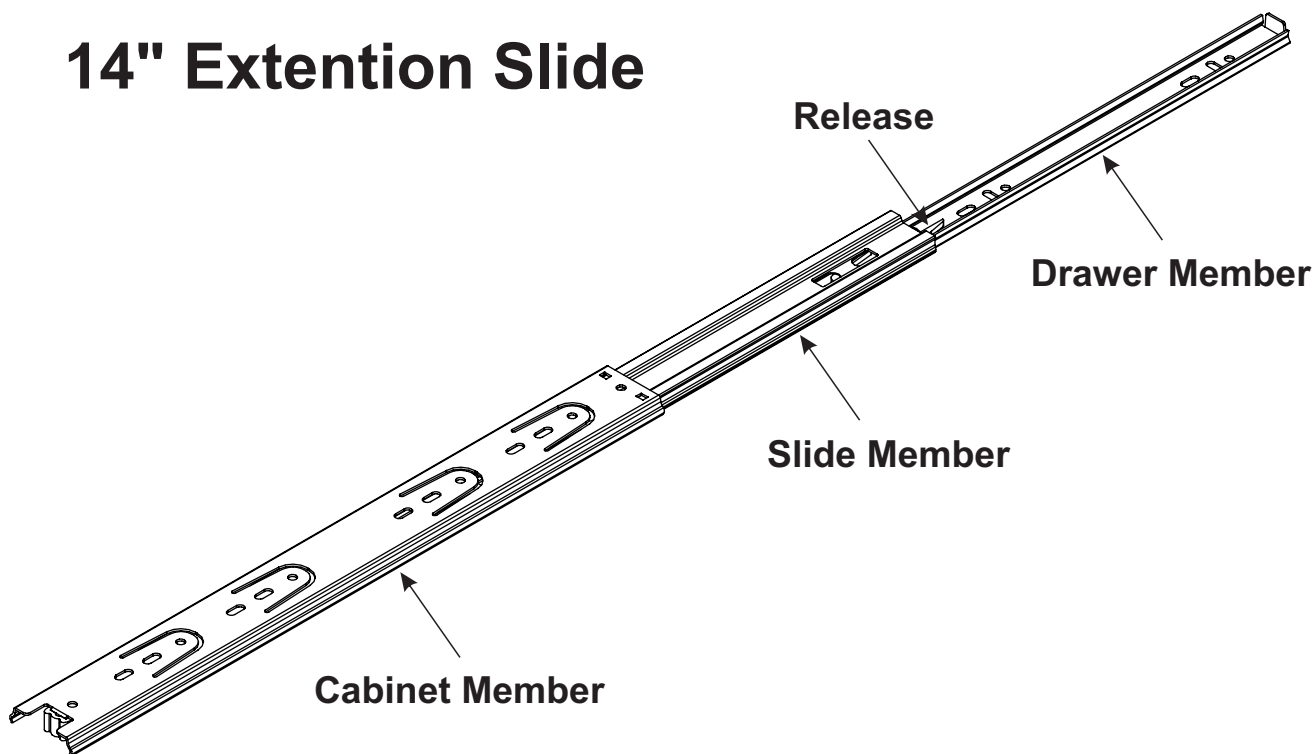
D	x5
M6 x 40mm	

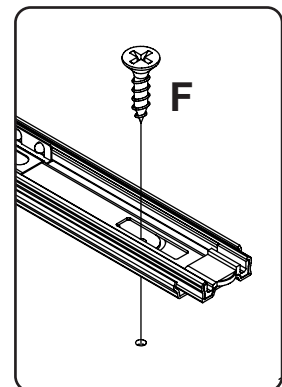
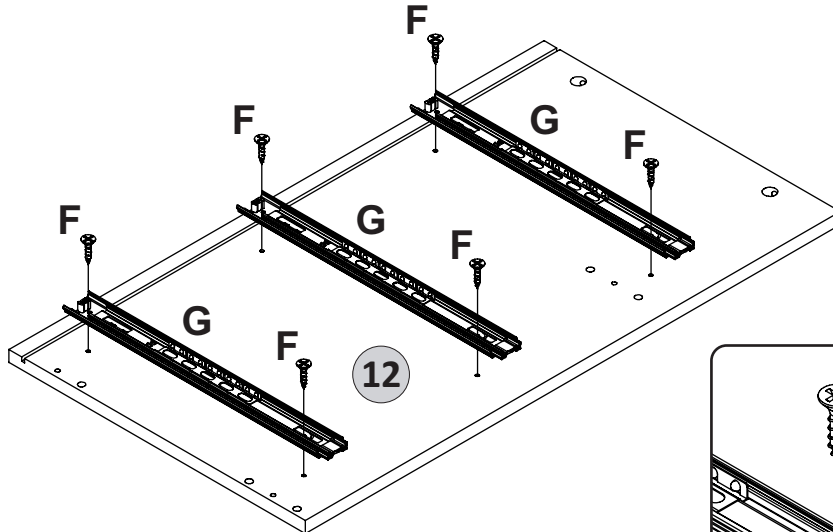
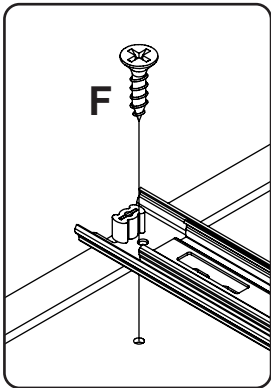
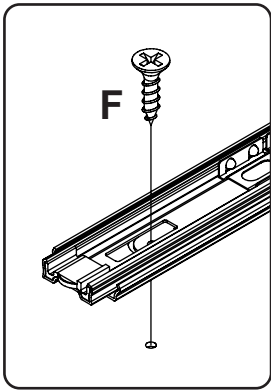
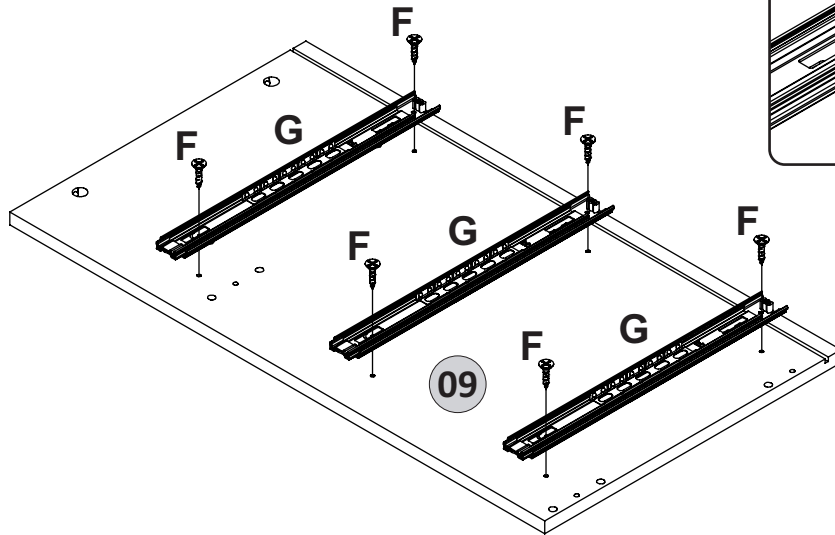
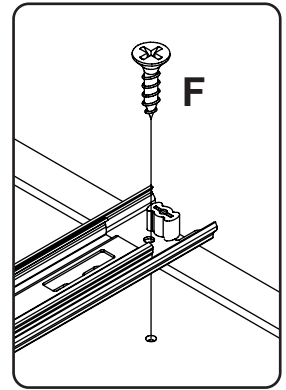
19


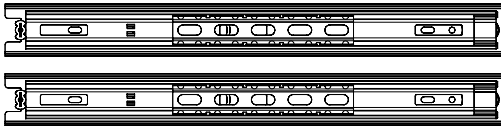
x 2



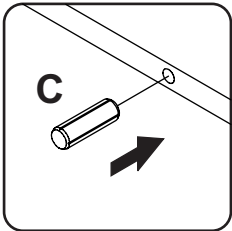
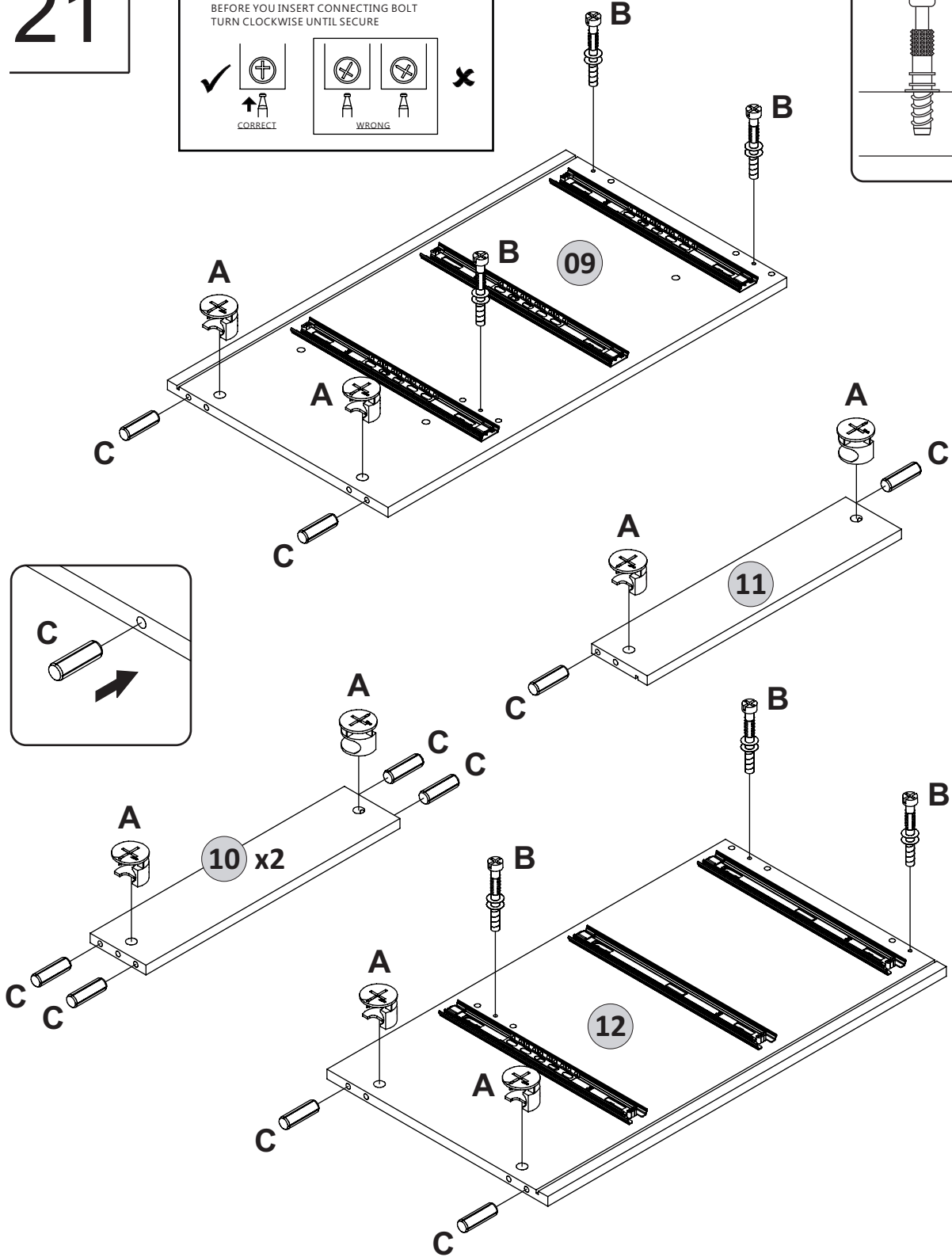
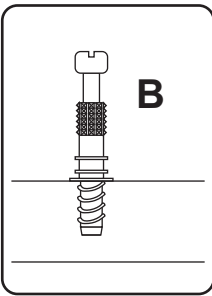
14" Extention Slide





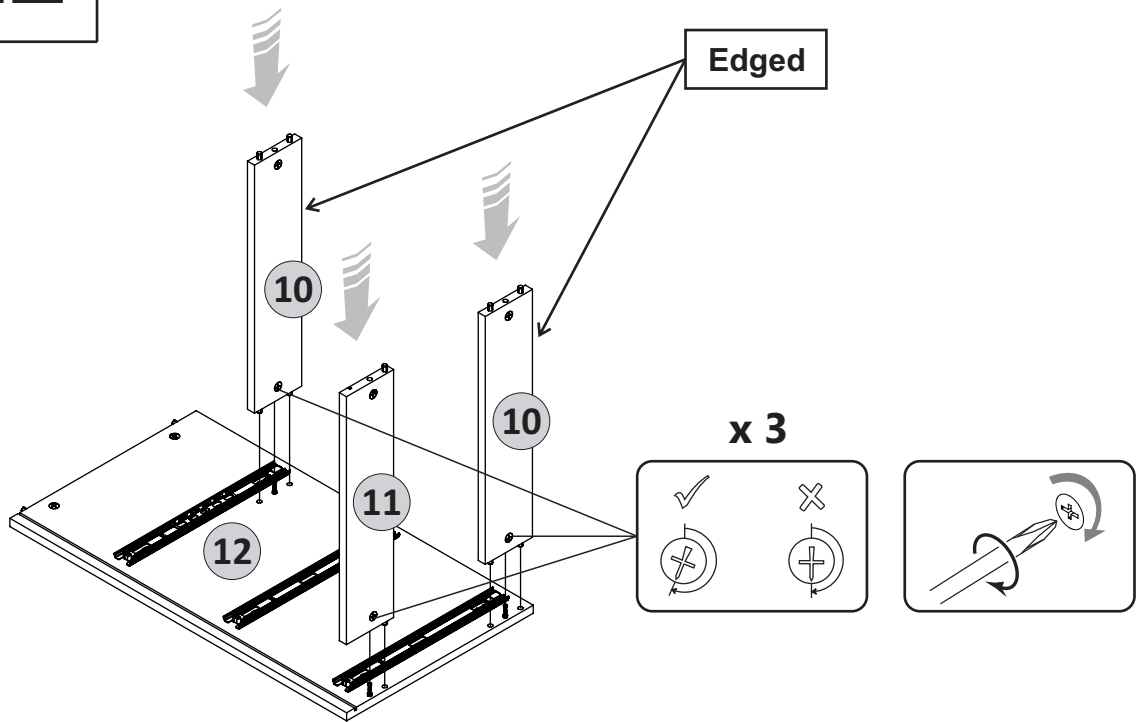
F	x12	G	x3set
			
M3.5 x 14mm		14" Extention Slide	

WHEN FITTING CAMS
 ENSURE STARTING POSITION IS CORRECT
 BEFORE YOU INSERT CONNECTING BOLT
 TURN CLOCKWISE UNTIL SECURE

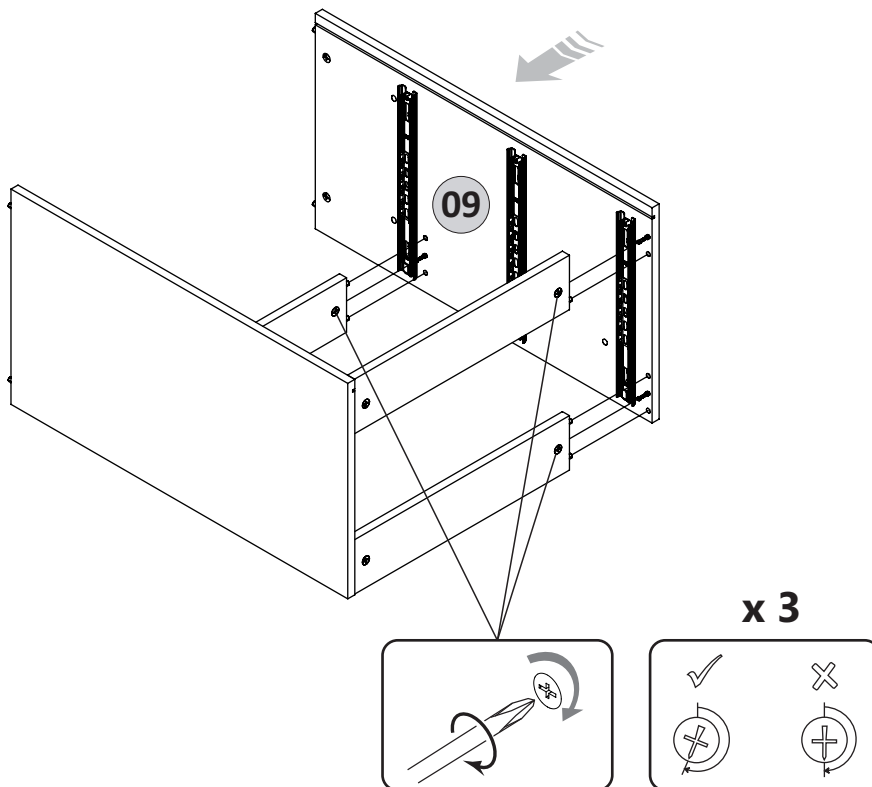


A	x10	B	x6	C	x14
Cam		Cam Stud		M8 x 25mm	

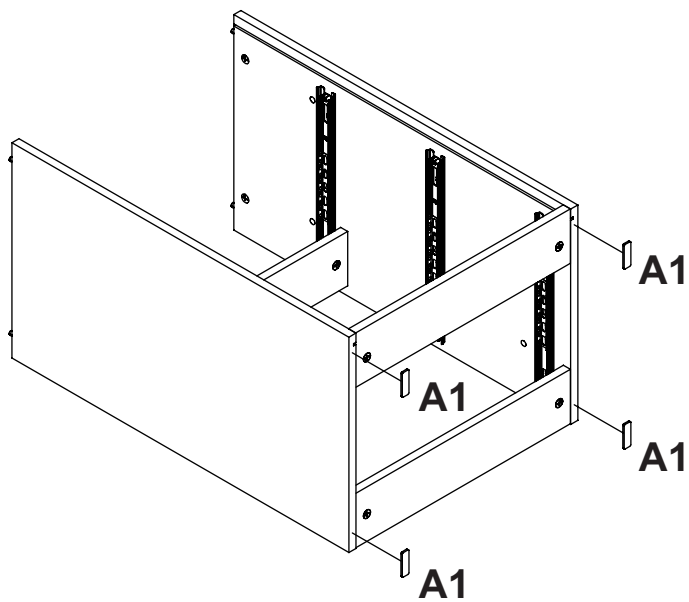
22

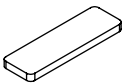


23

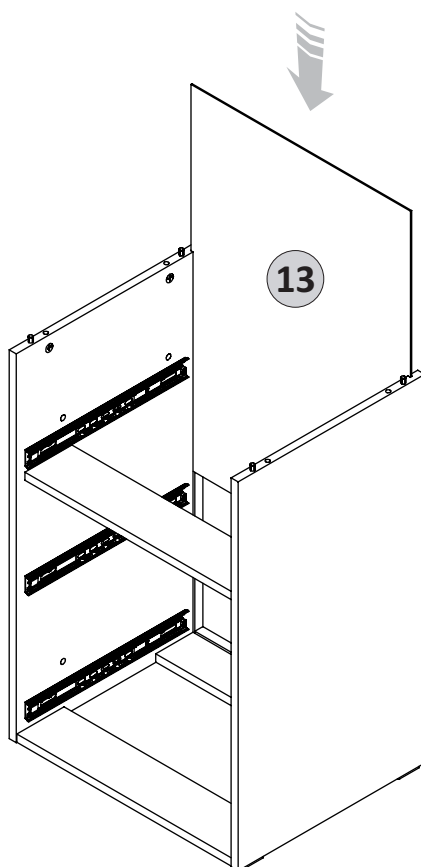


24

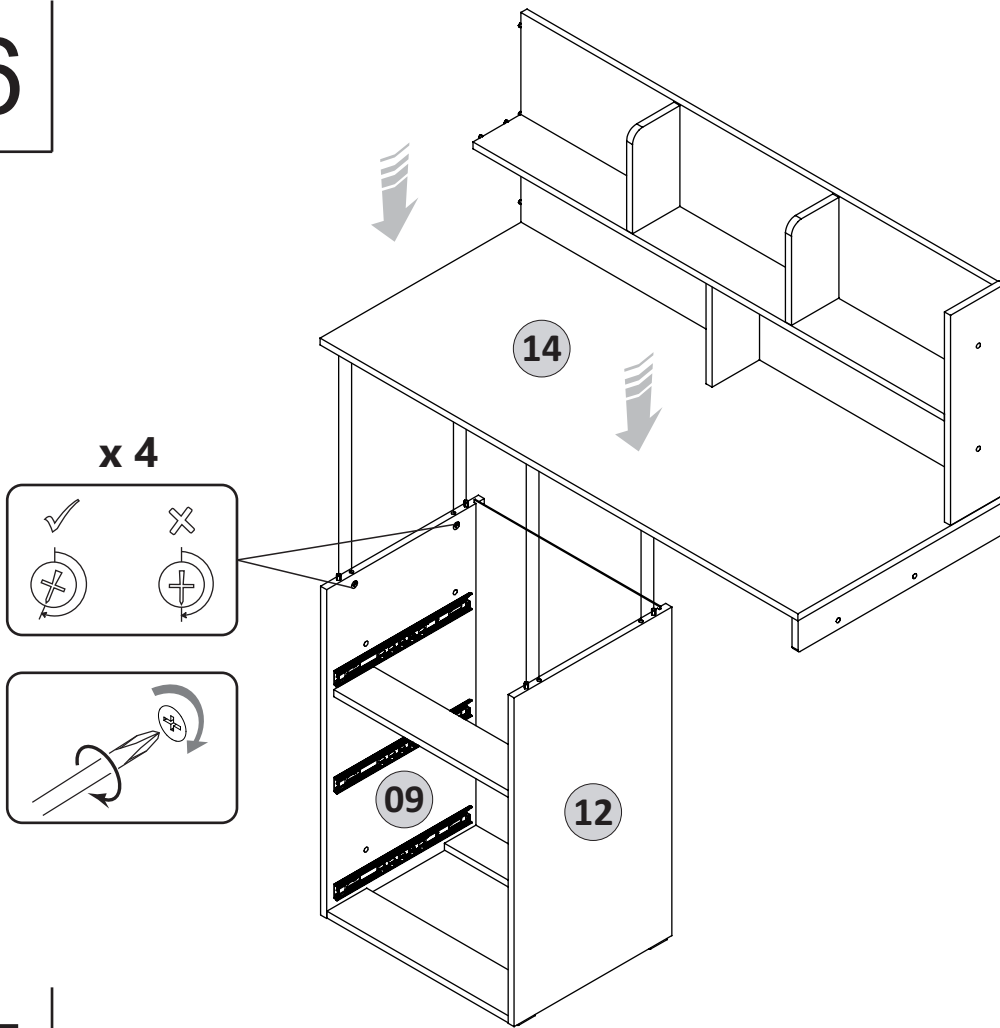


A1	x4
	
Felt Pads	

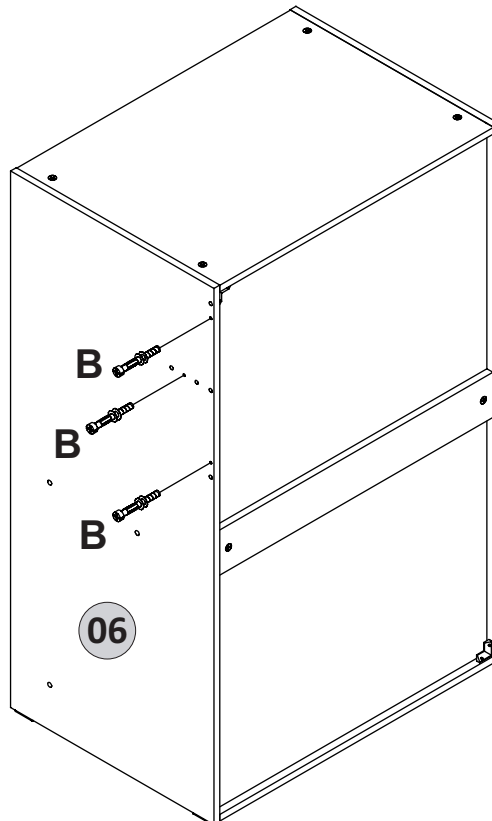
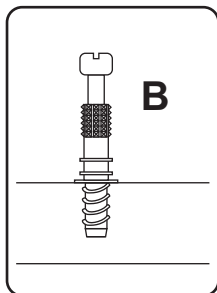
25



26

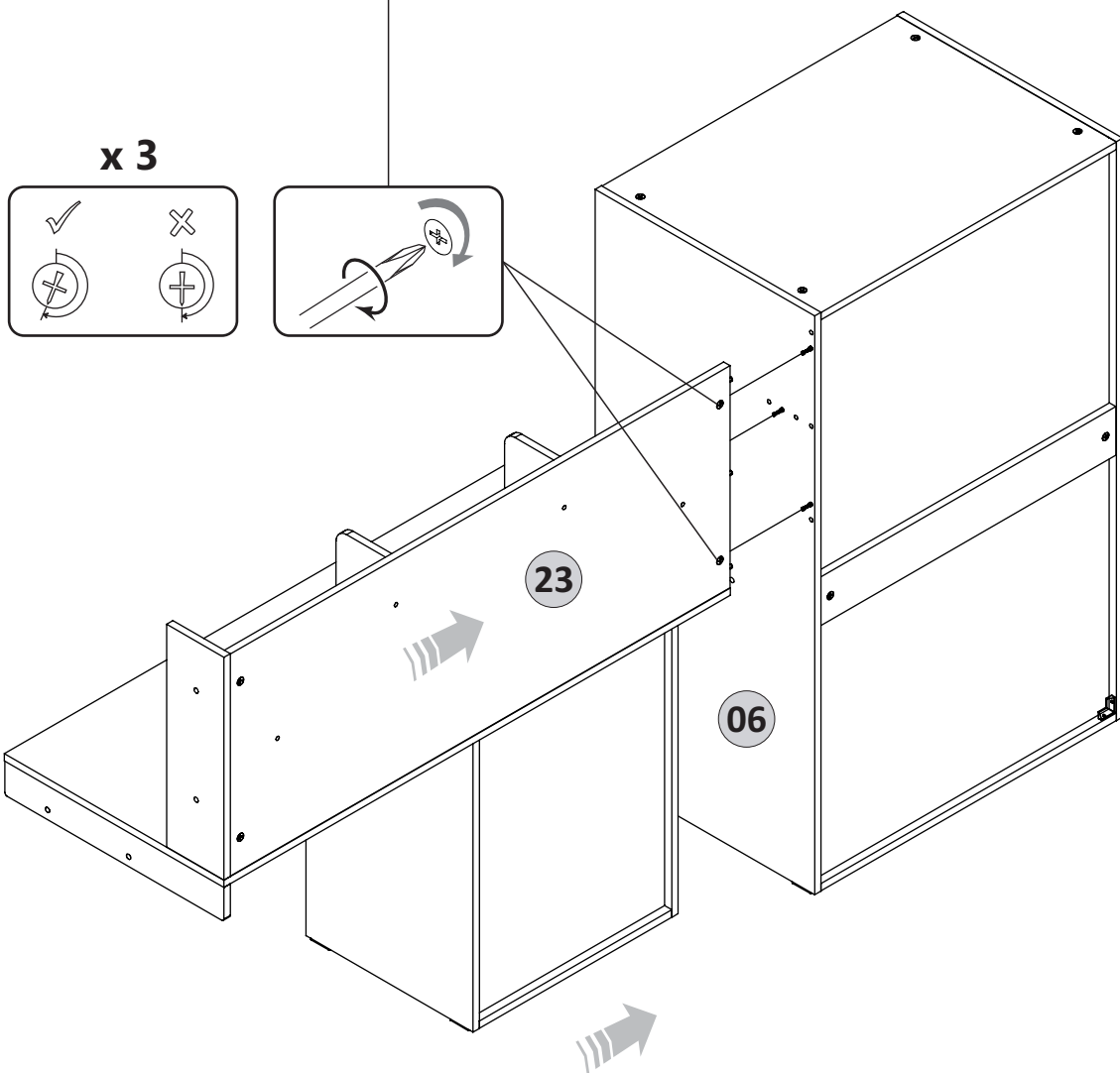
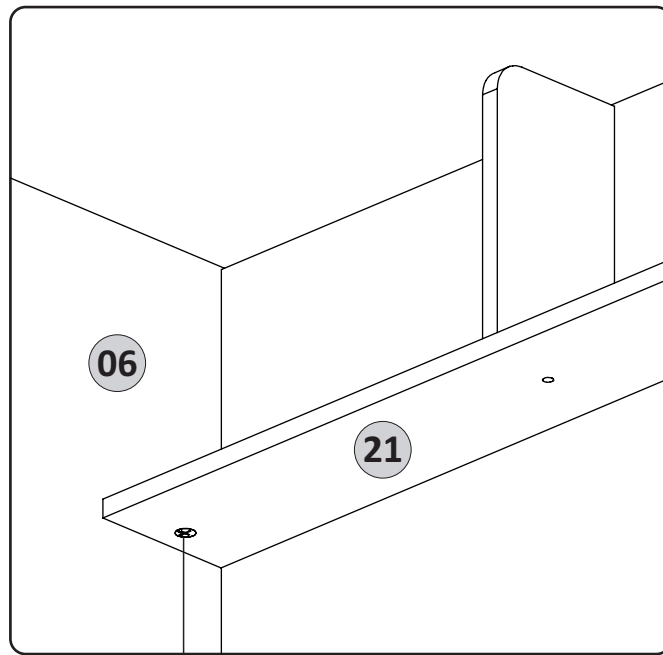


27

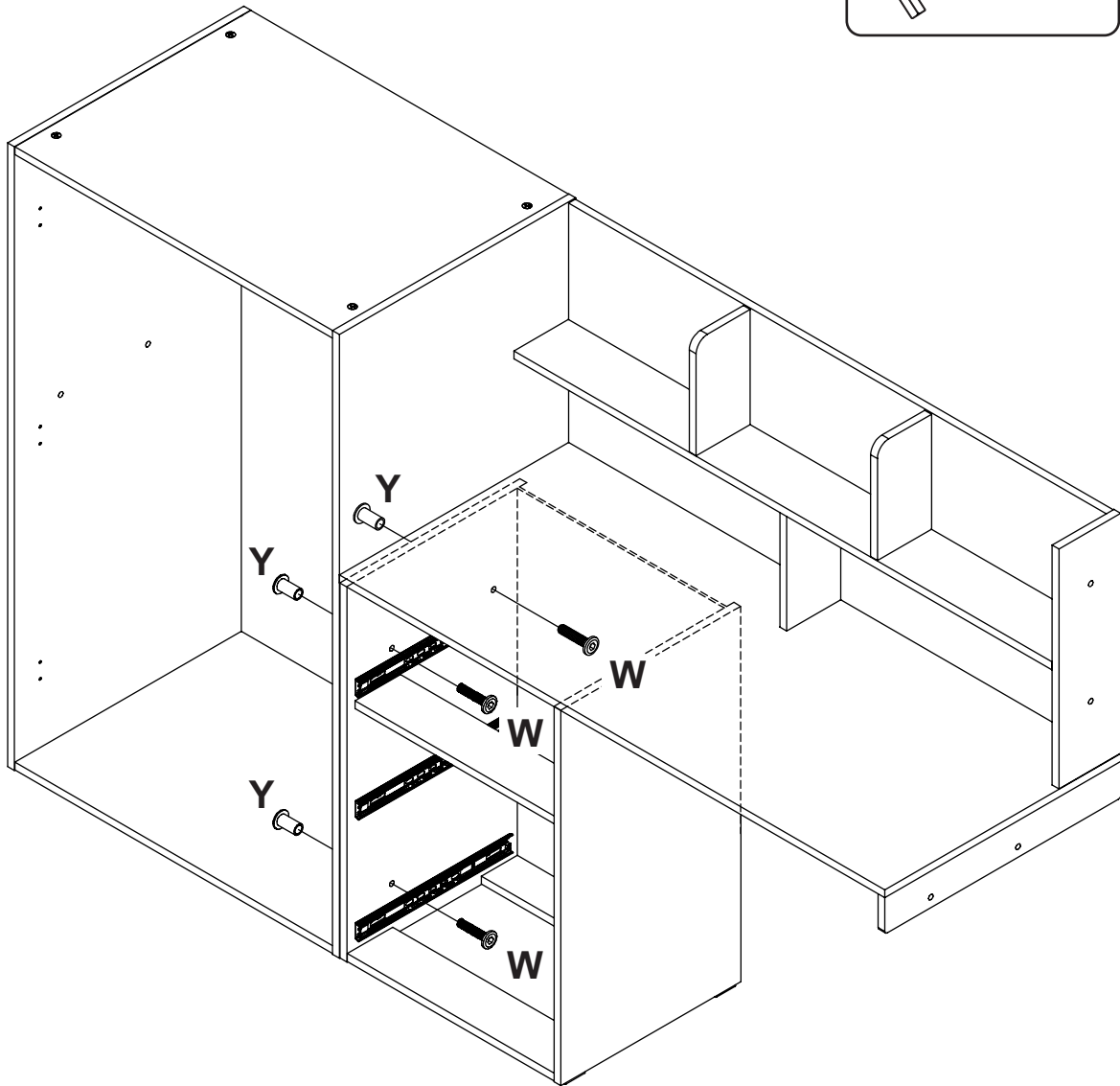
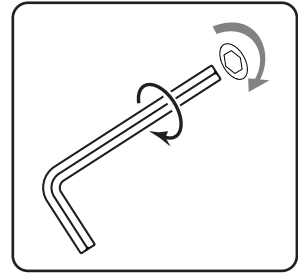



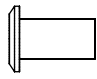
B	x3
Cam Stud	

28

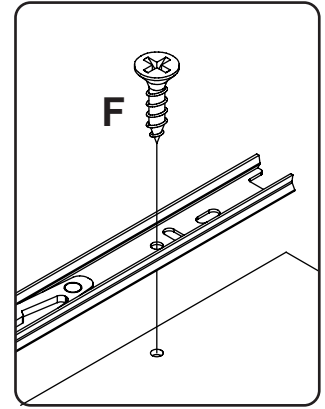
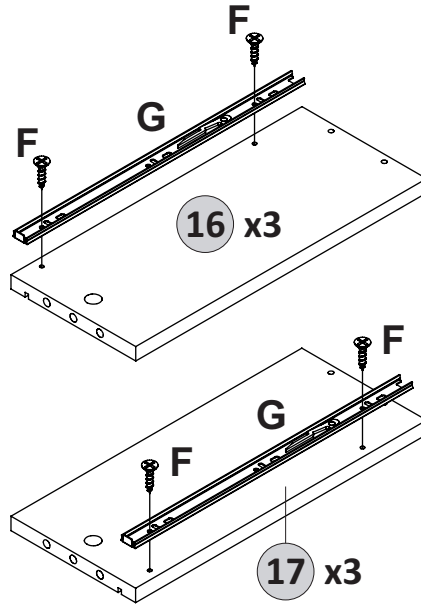
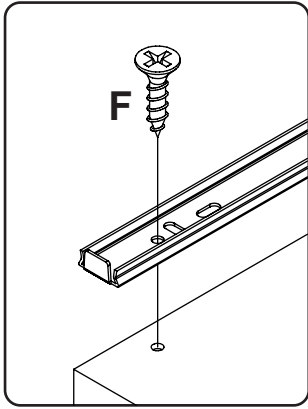



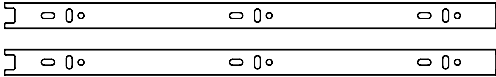
29



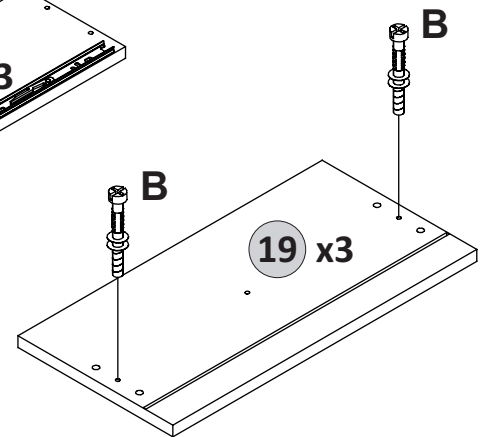
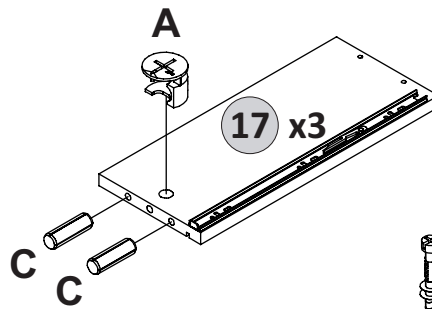
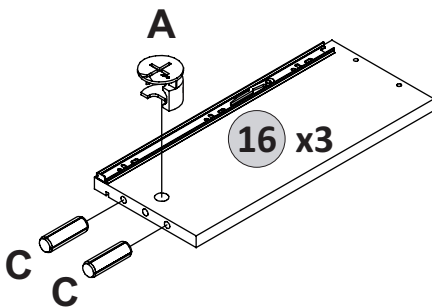
W	x3	Y	x3
			
M6 x 25mm		M6 x 15mm	


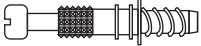

30



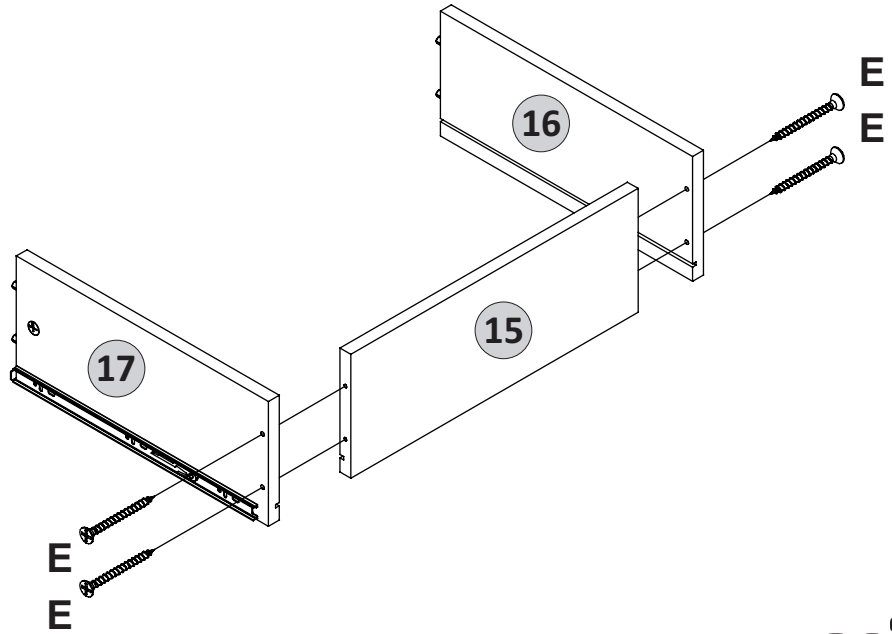
F	x12	G	x3set
			
M3.5 x 14mm		14" Extension Slide	

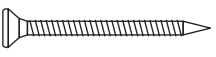
31



A	x6	B	x6	C	x12
					
Cam		Cam Stud		M8 x 25mm	

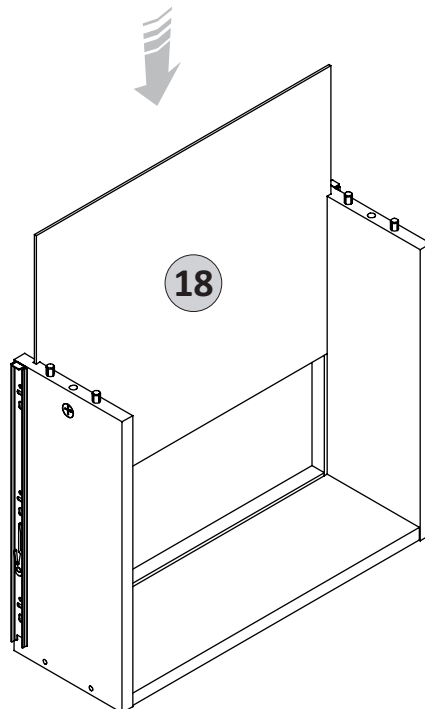
32



E	x12
	
M4 x 38mm	

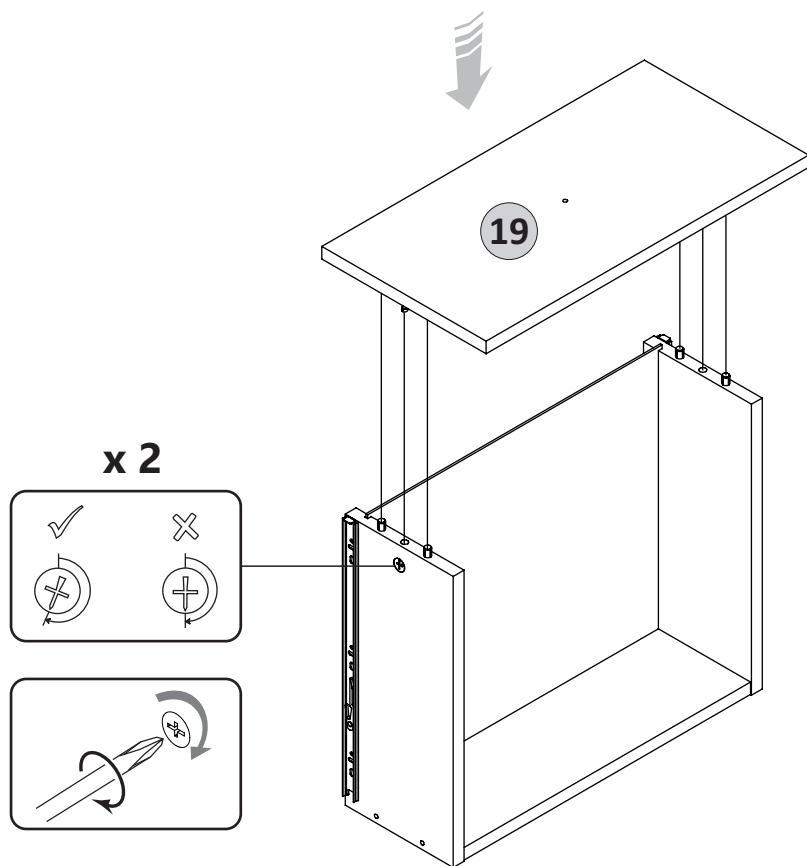
x3

33



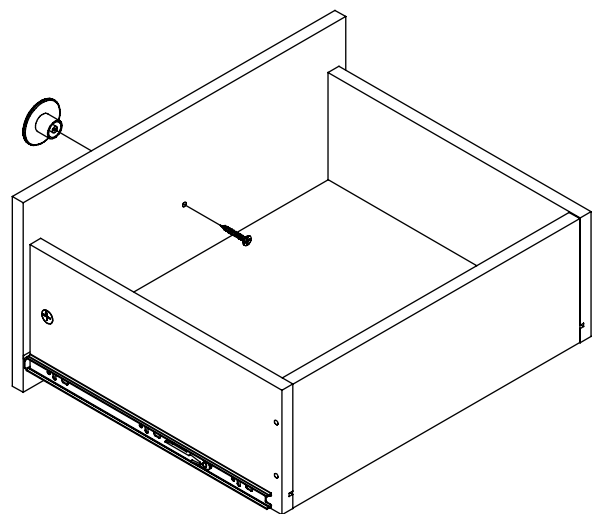
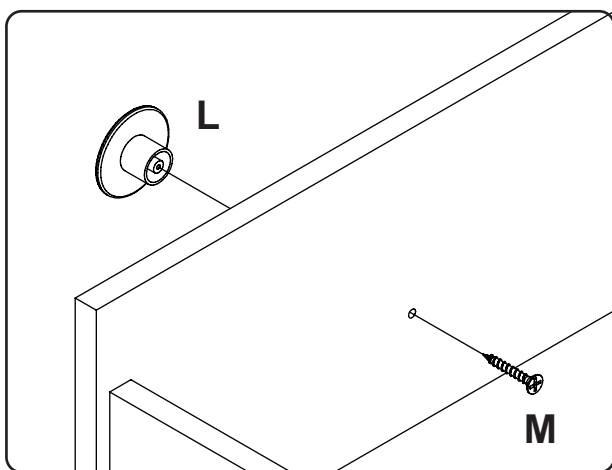
x3

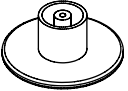
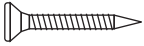
34



x3

35

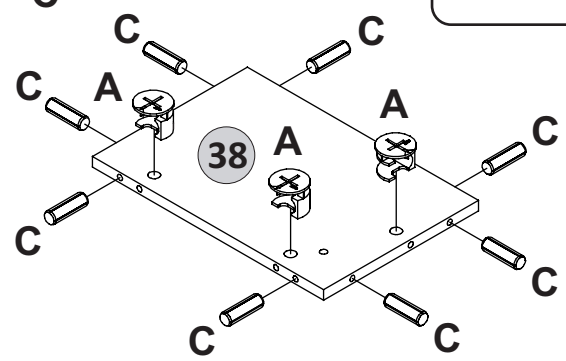
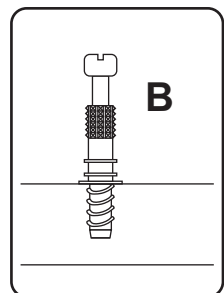
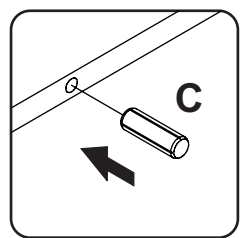
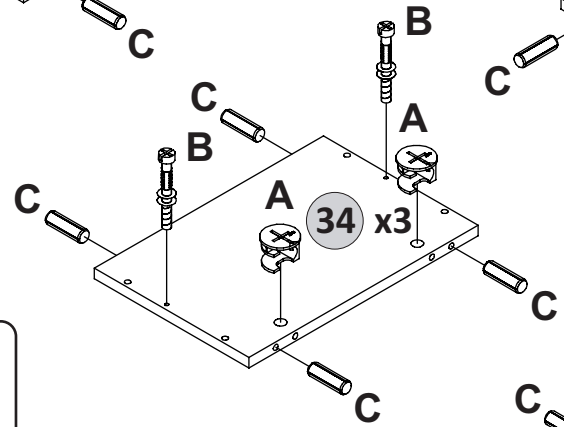
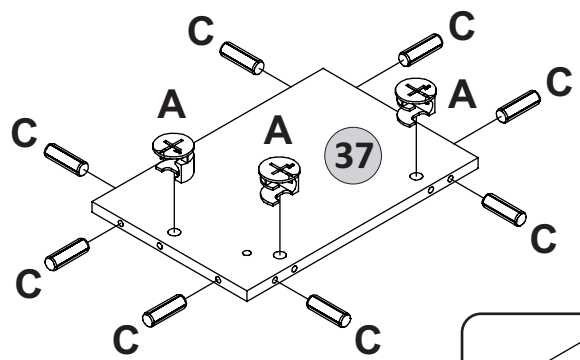
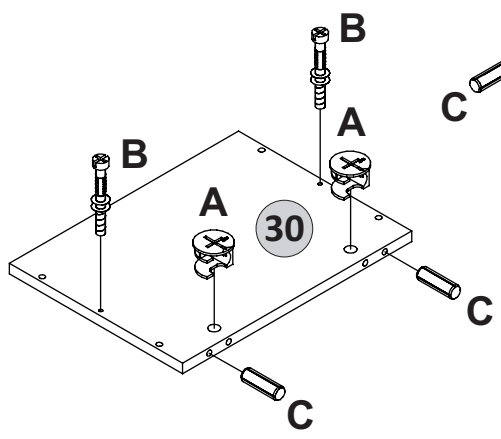
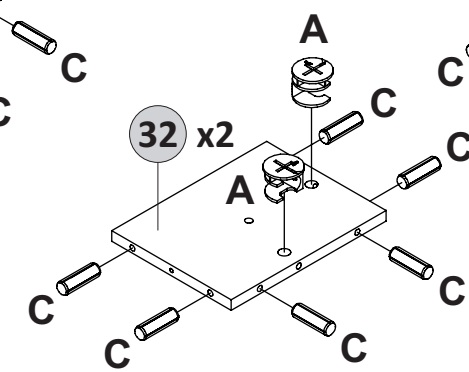
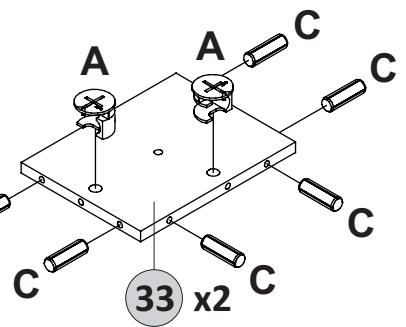
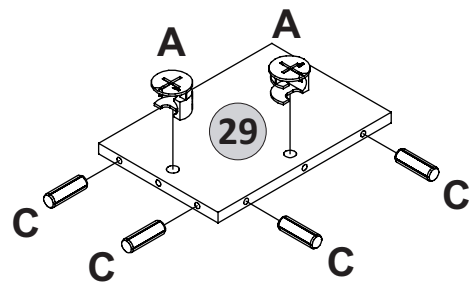
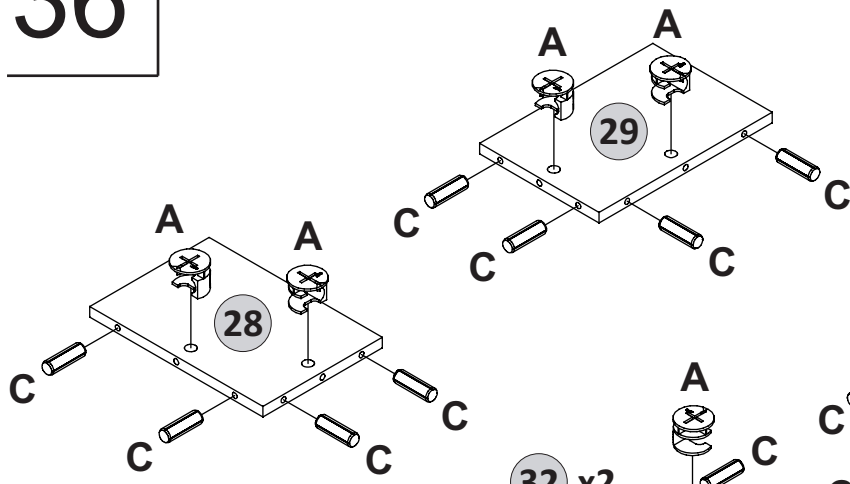


L	x3	M	x3
			
Handle		M4 x 25mm	

x3

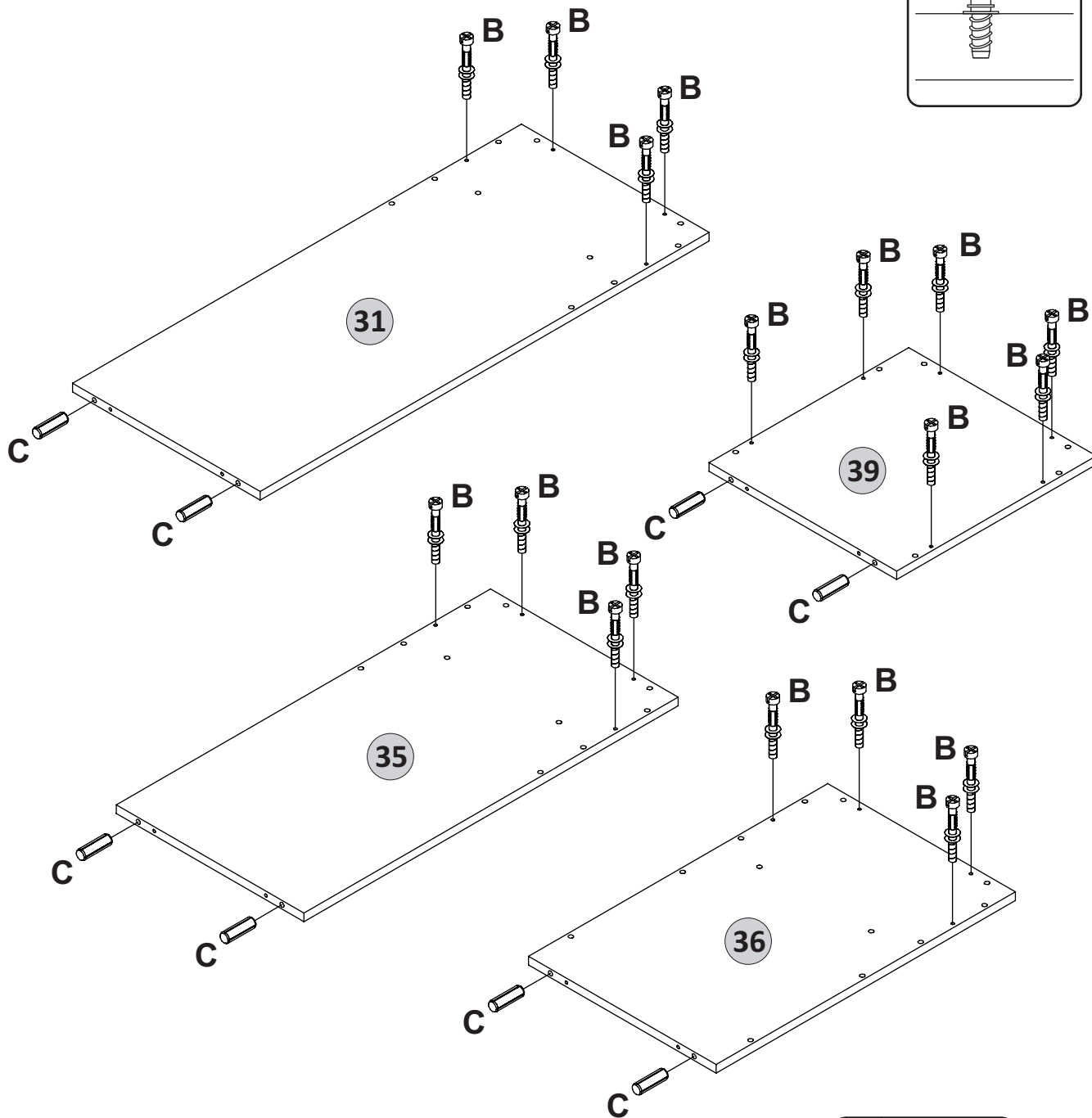
WHEN FITTING CAMS
 ENSURE STARTING POSITION IS CORRECT
 BEFORE YOU INSERT CONNECTING BOLT
 TURN CLOCKWISE UNTIL SECURE

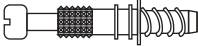

✓ CORRECT ✗ WRONG

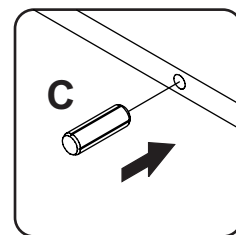


A	x26	B	x8	C	x62
Cam		Cam Stud		M8 x 25mm	

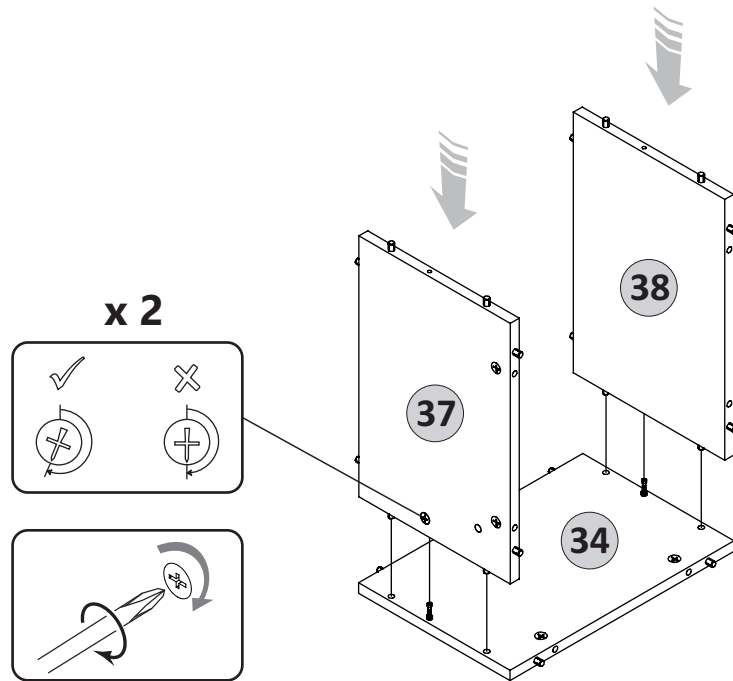
37



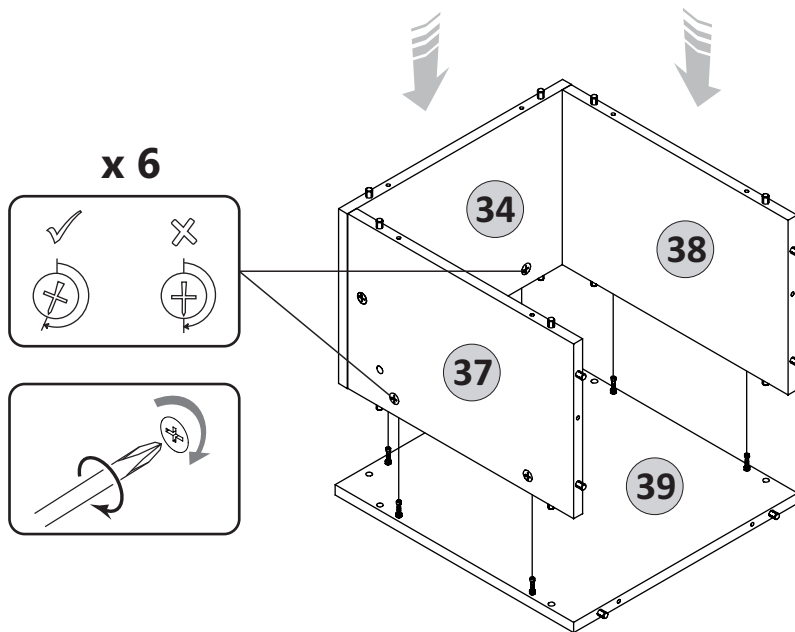
B	x18	C	x8
			
Cam Stud		M8 x 25mm	



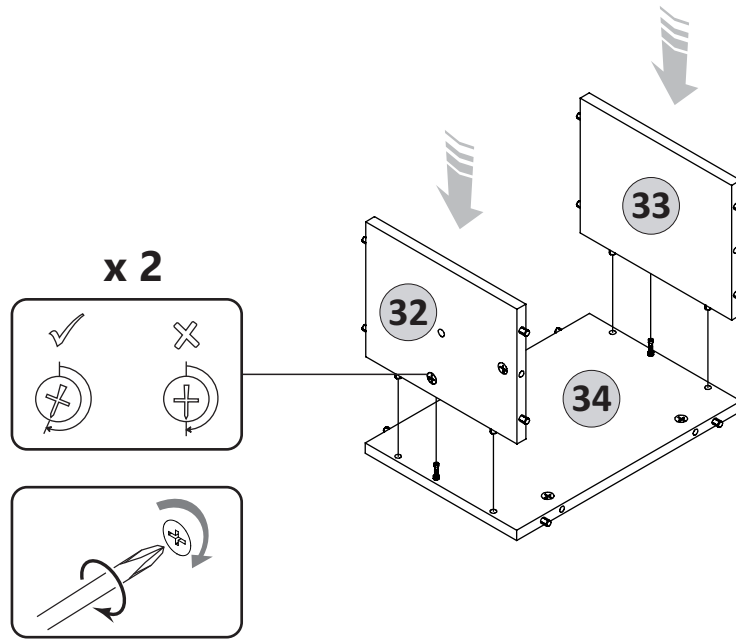
38



39

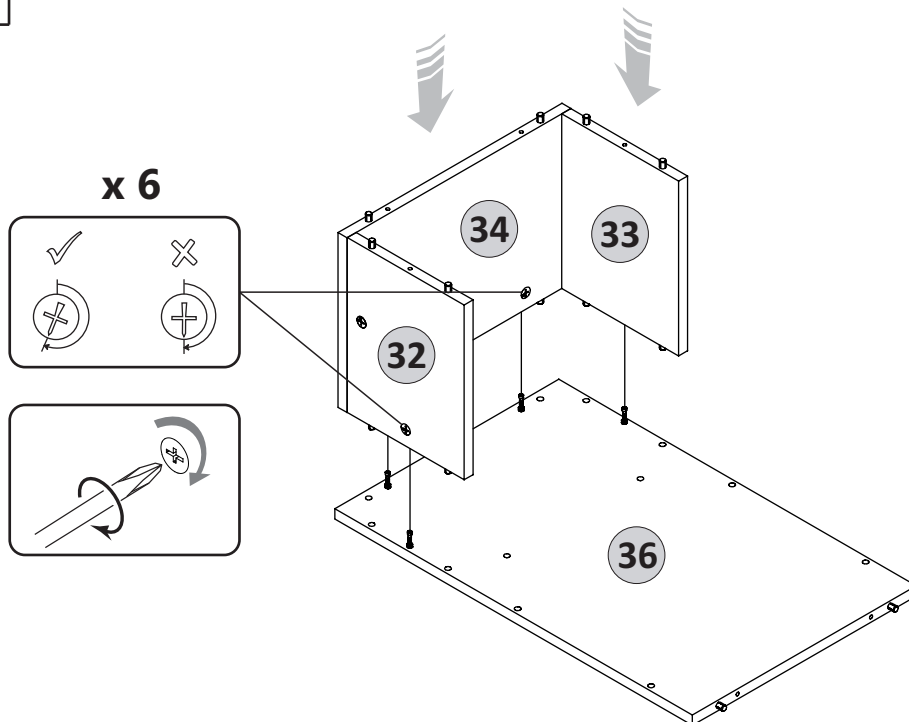


40

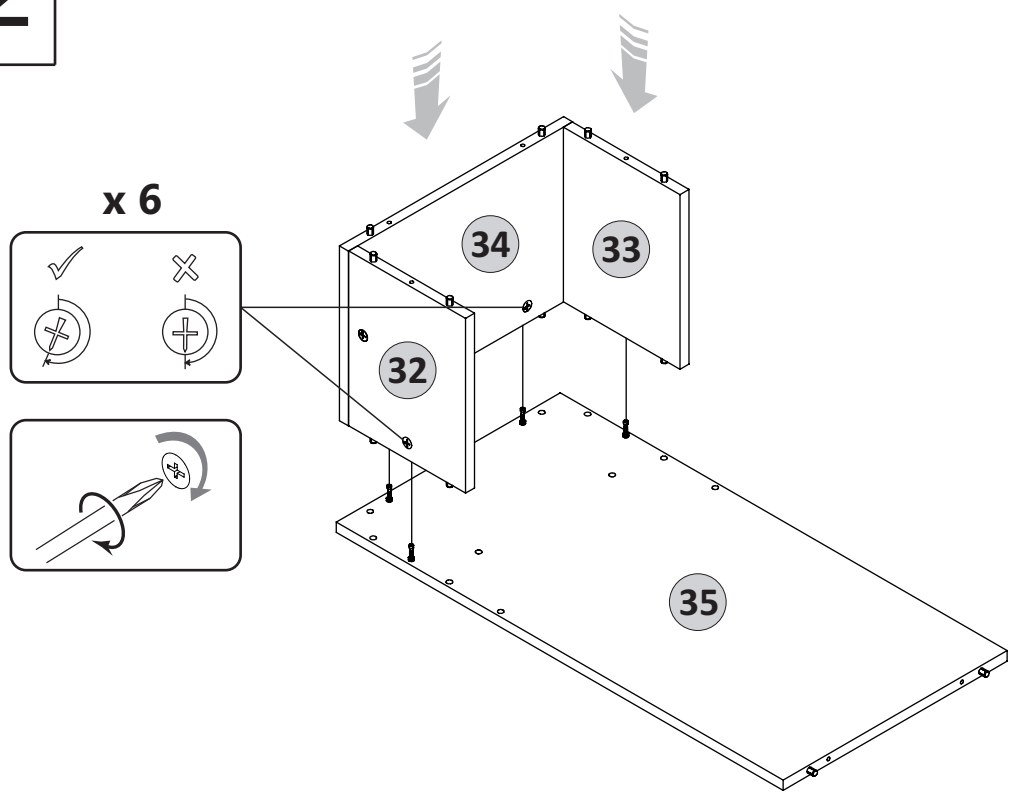


x2

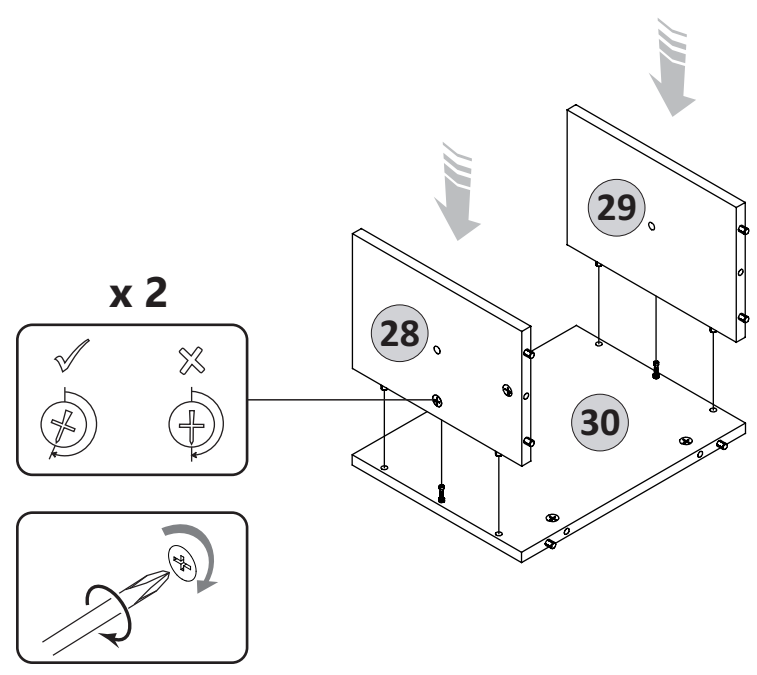
41



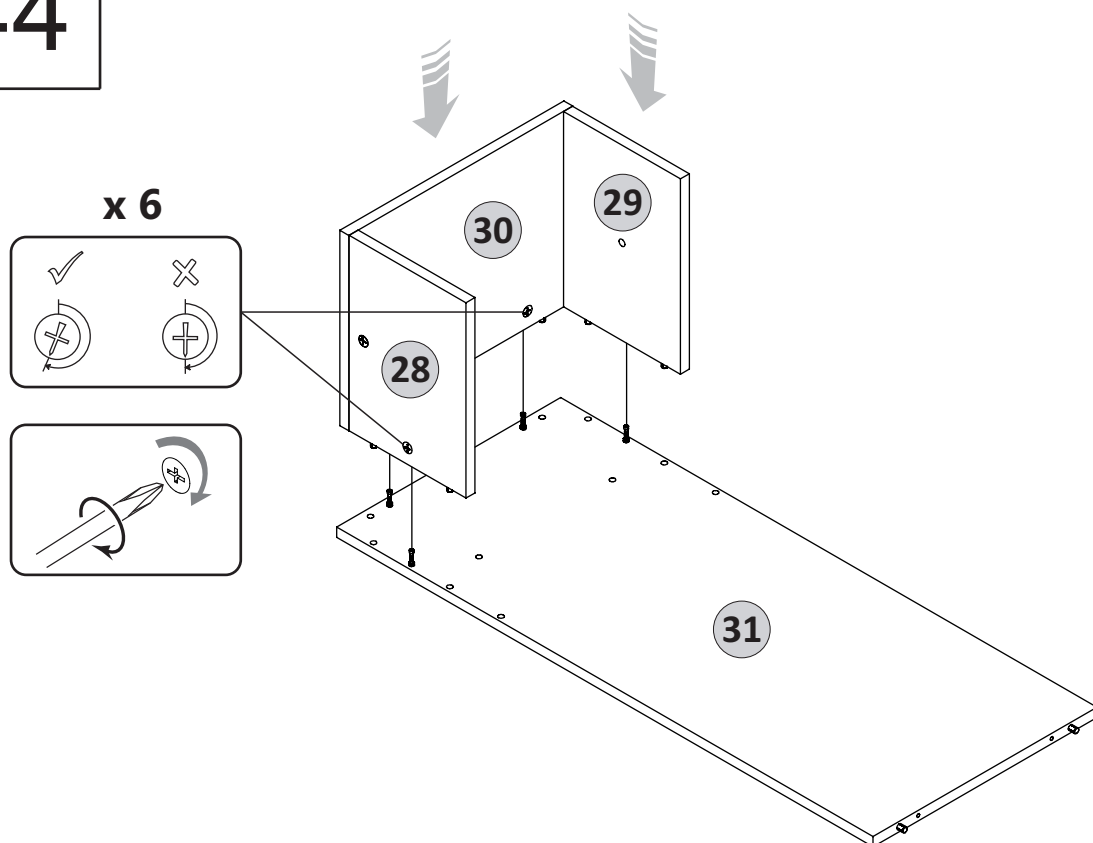
42



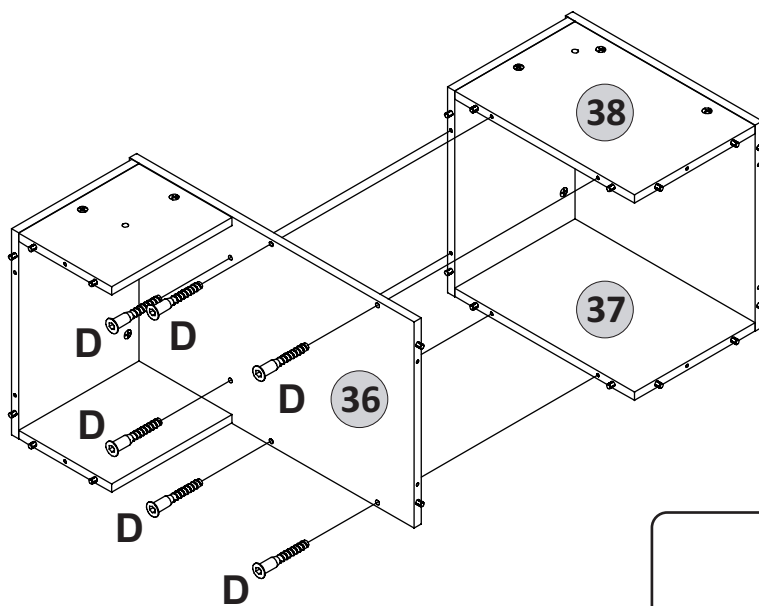
43




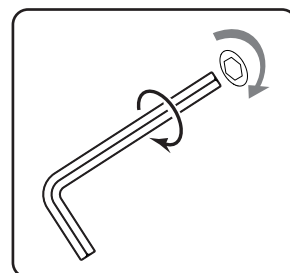
44



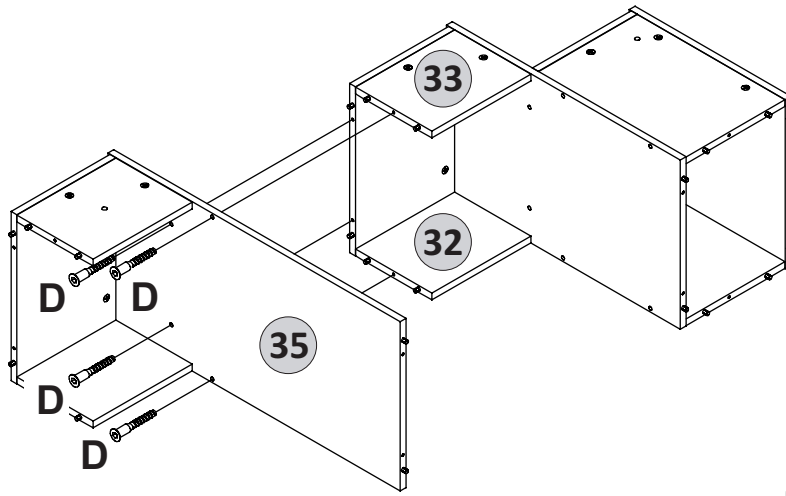
45




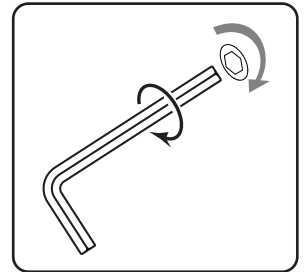
D	x6
	
M6 x 40mm	



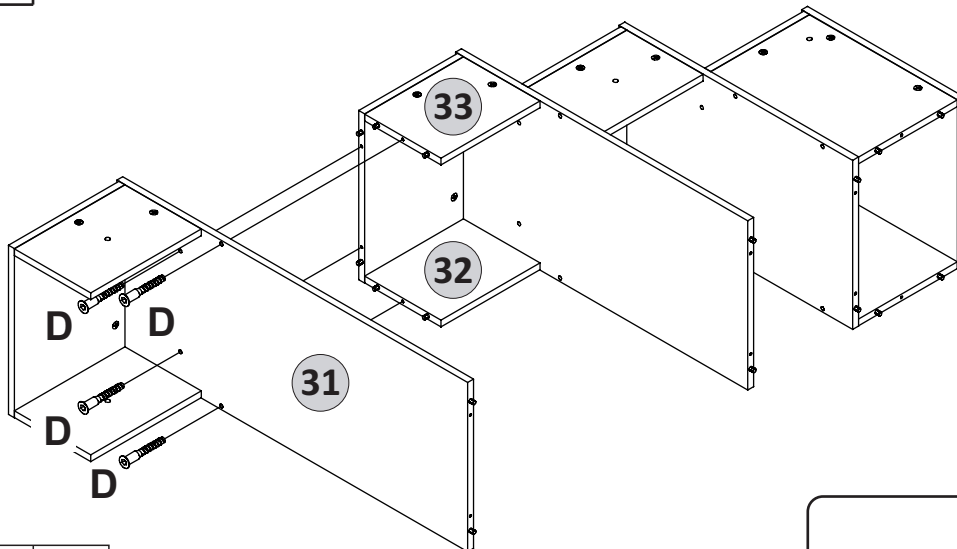
46




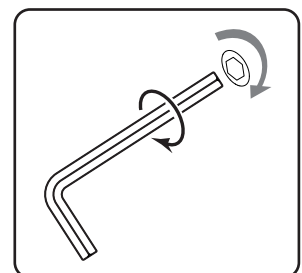
D	x4
	
M6 x 40mm	



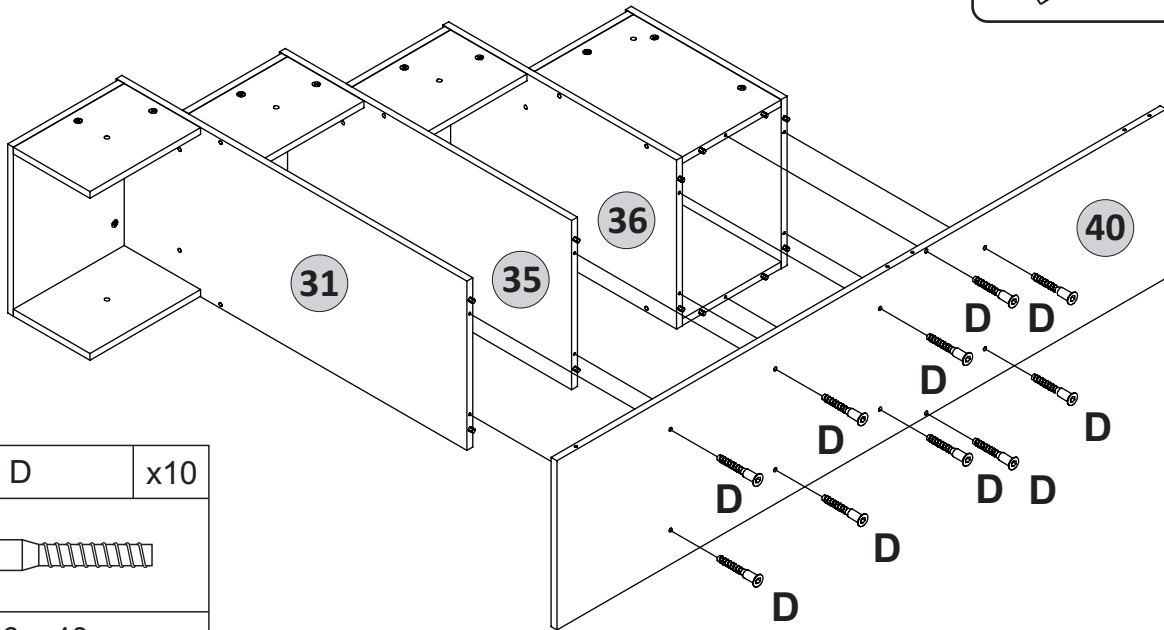
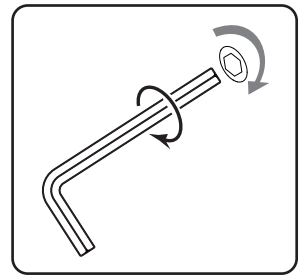
47




D	x4
	
M6 x 40mm	

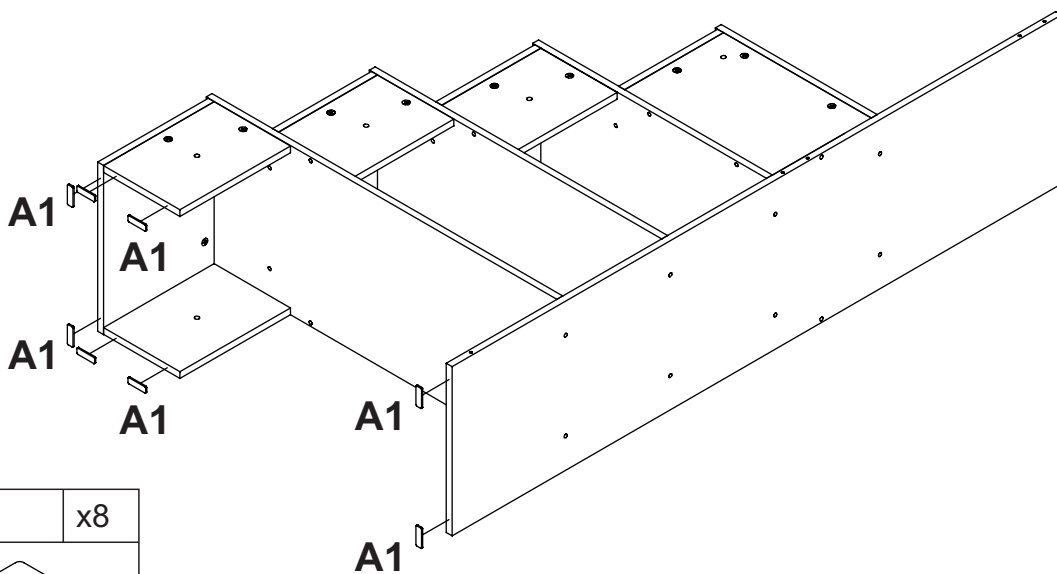


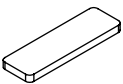
48



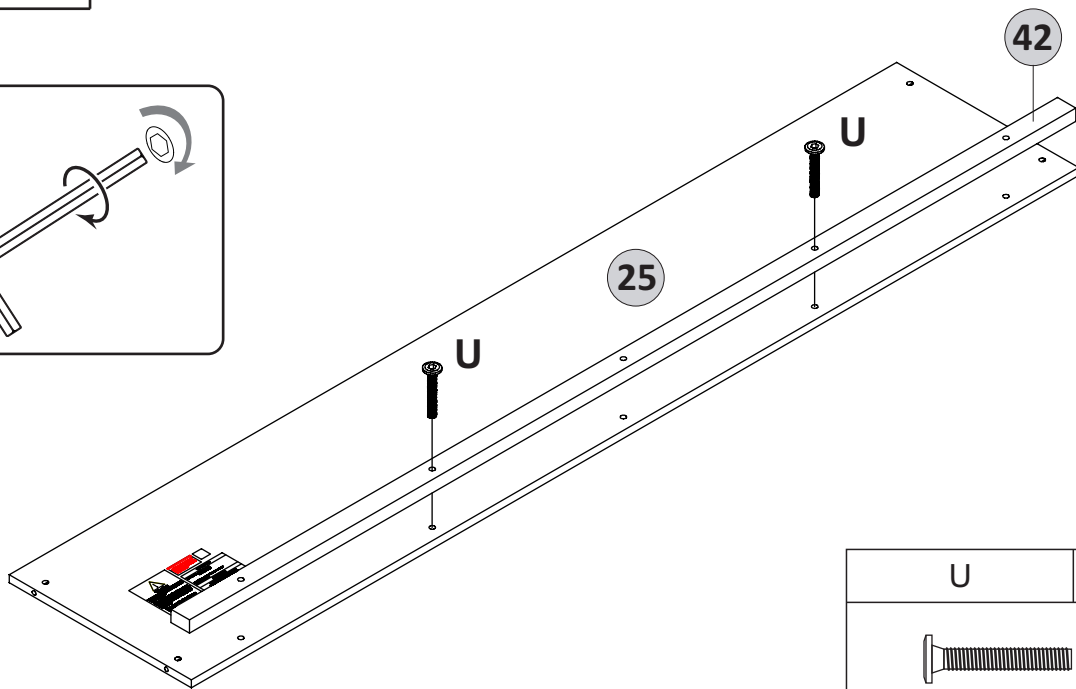
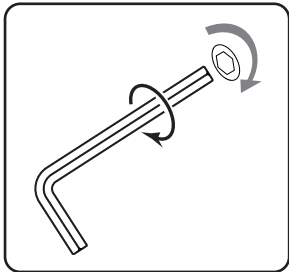
D	x10
	
M6 x 40mm	

49



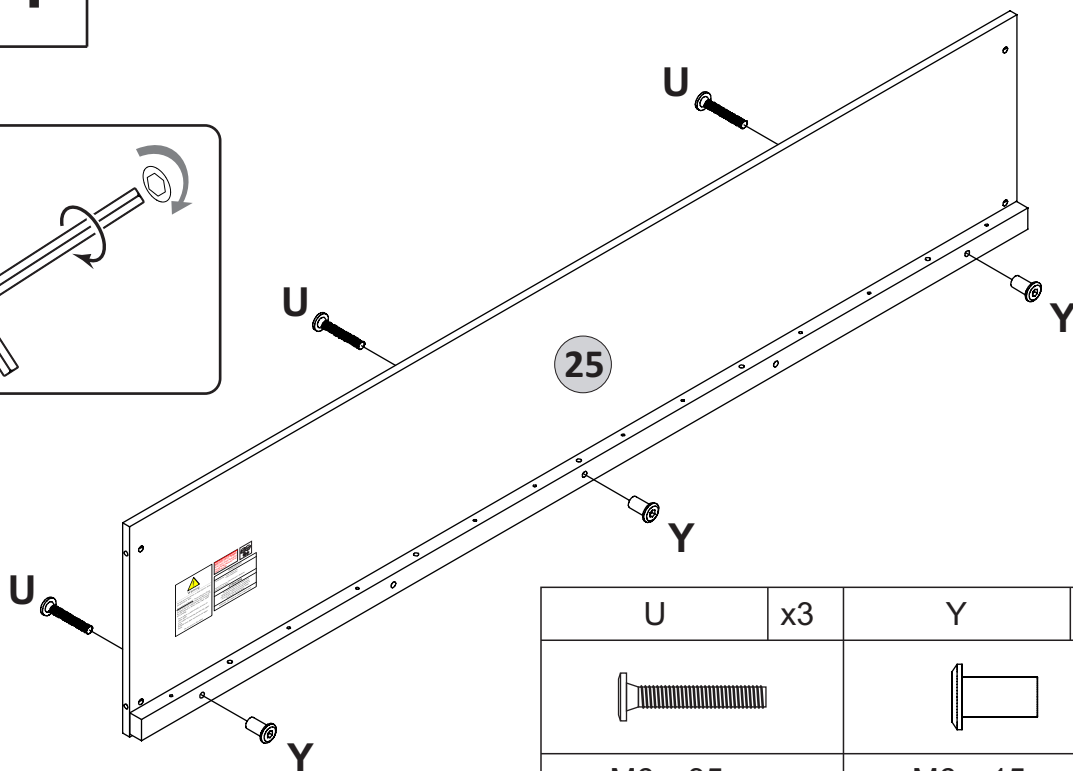
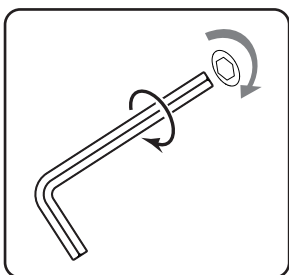
A1	x8
	
Felt Pads	

50



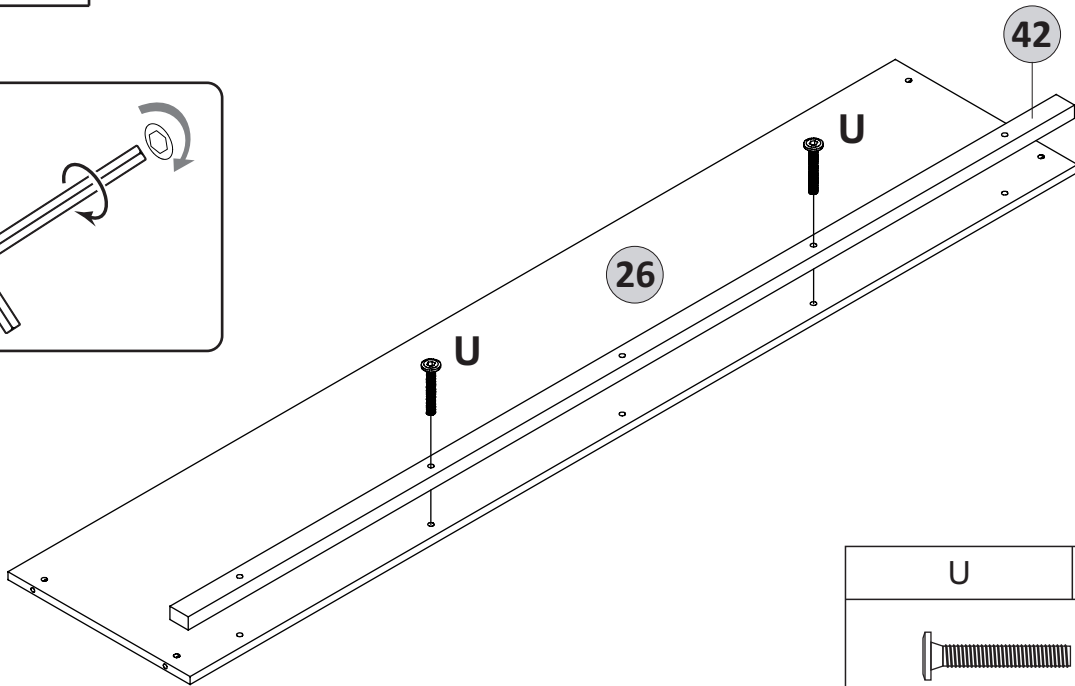
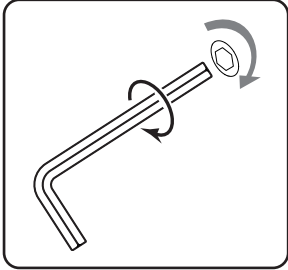
U	x2
M6 x 35mm	

51



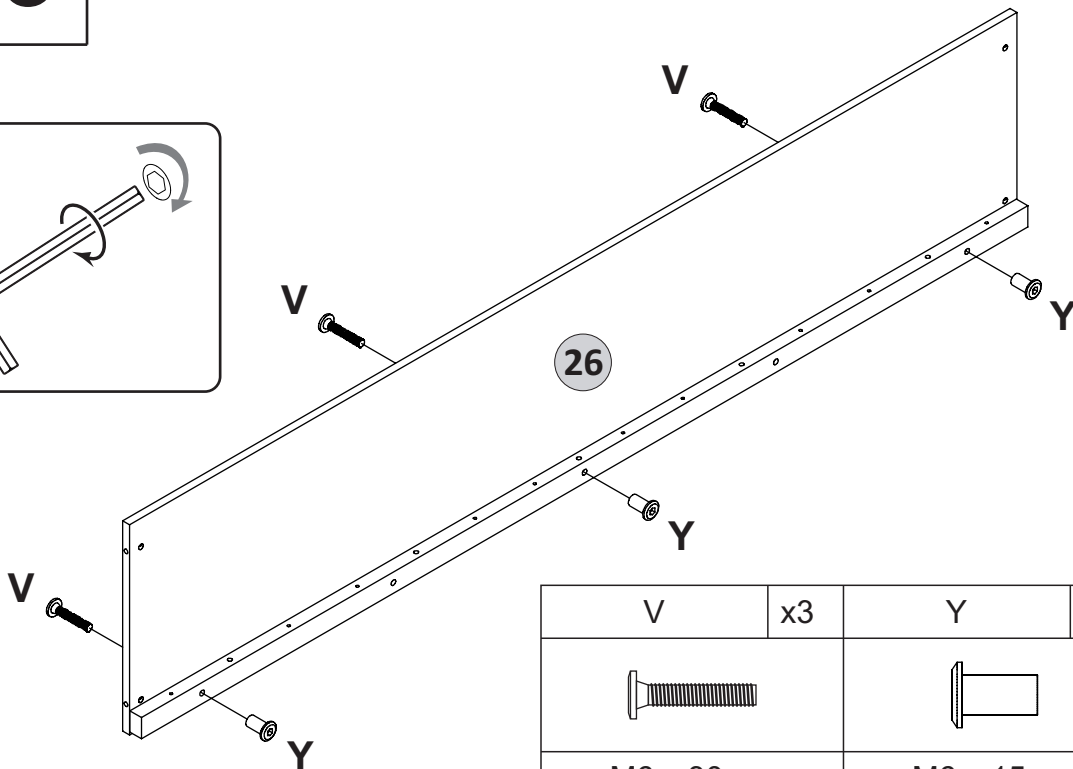
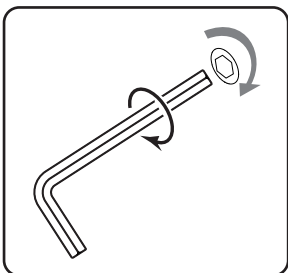
U	x3	Y	x3
M6 x 35mm		M6 x 15mm	

52



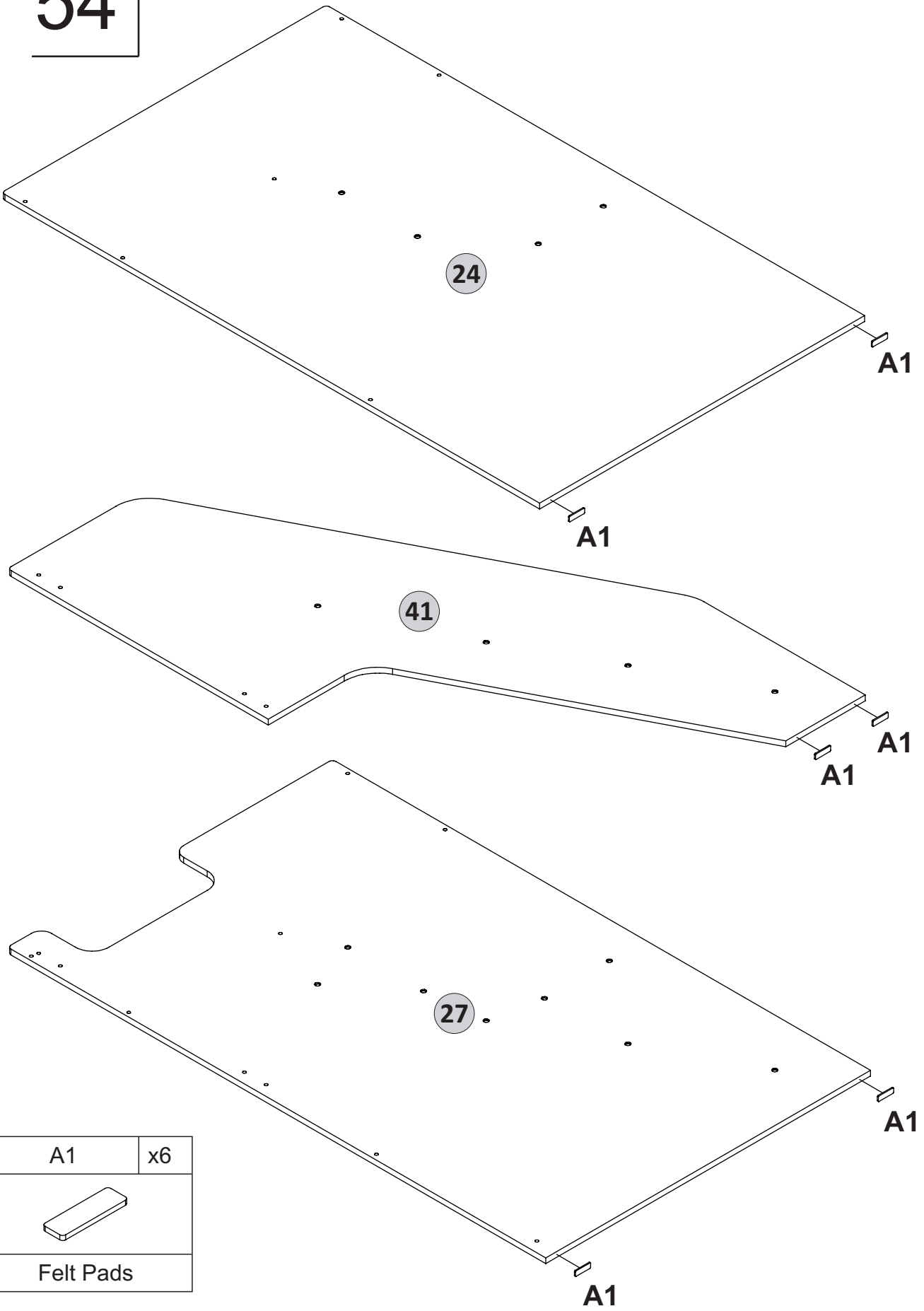
U	x2
M6 x 35mm	

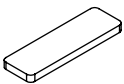
53



V	x3	Y	x3
M6 x 30mm		M6 x 15mm	

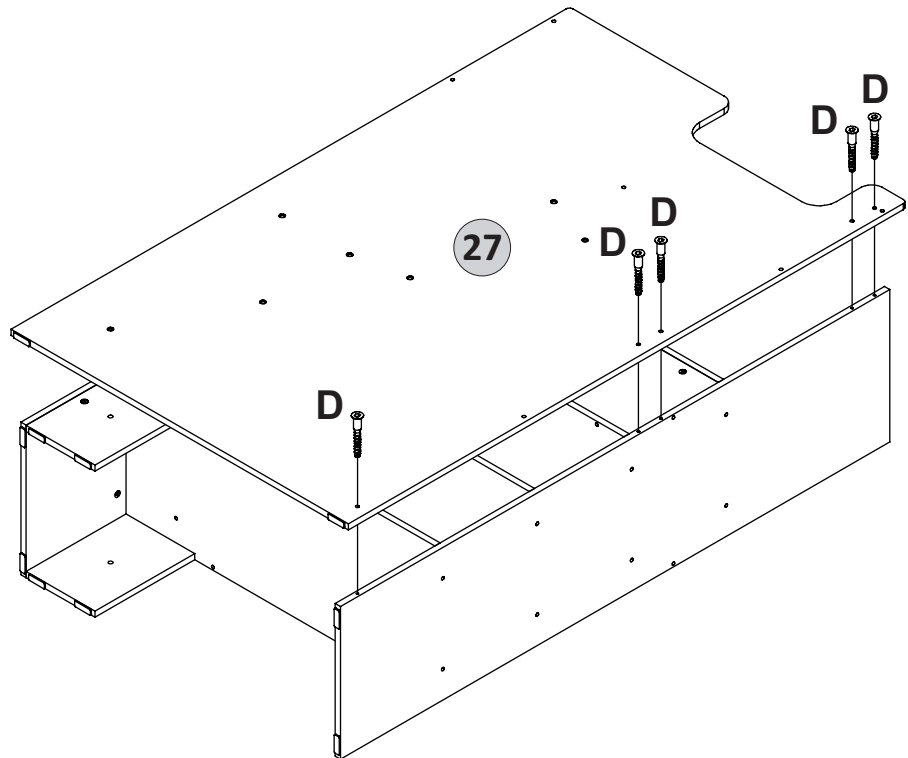
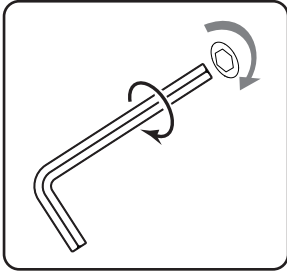
54




A1	x6
	
Felt Pads	

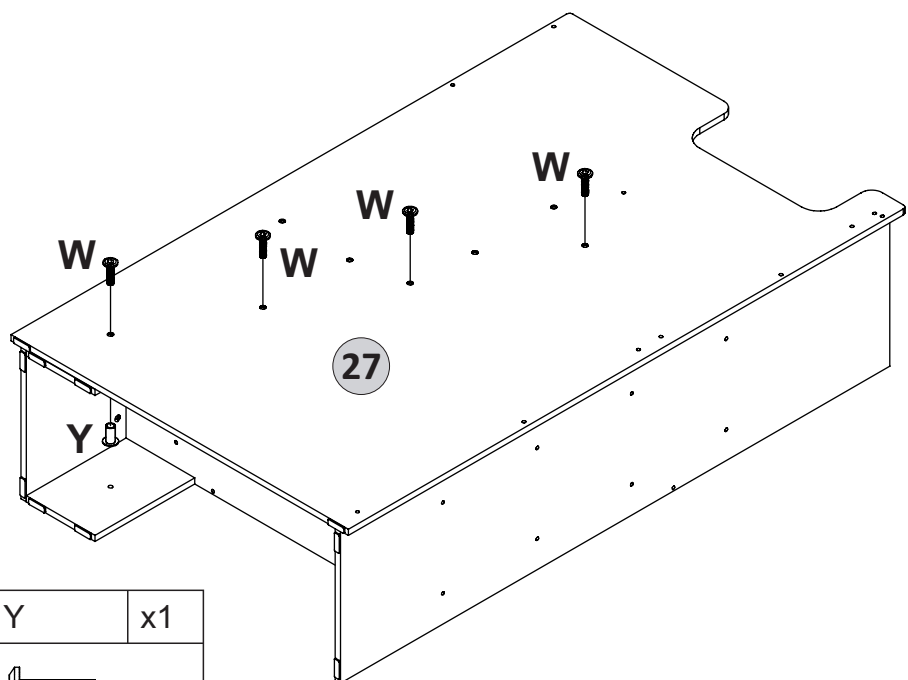
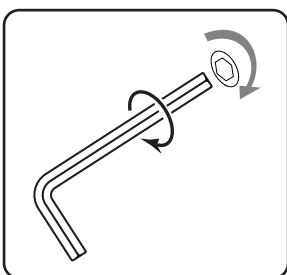
OPTION A


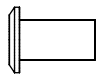
55



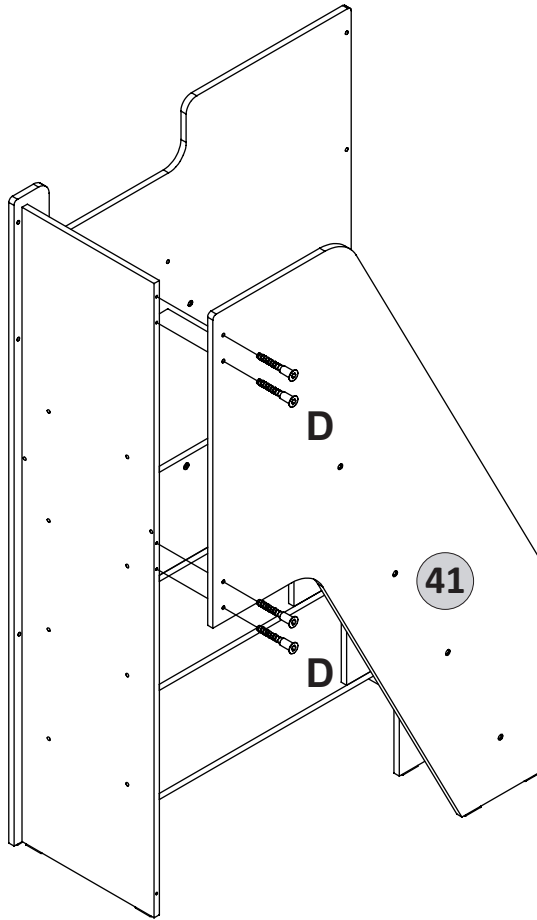
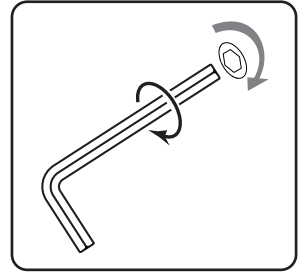
D	x5
	
M6 x 40mm	

56



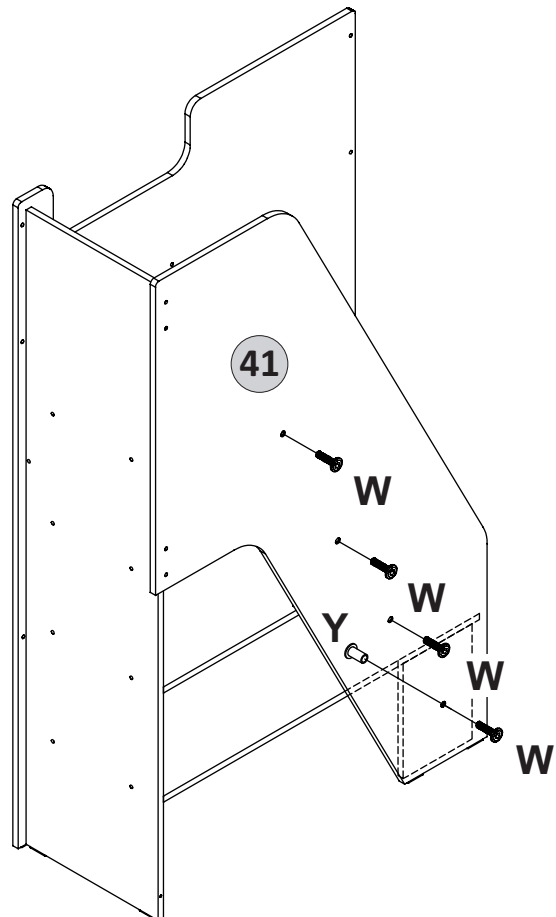
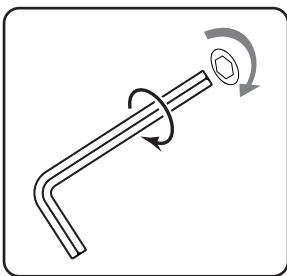
W	x4	Y	x1
			
M6 x 25mm		M6 x 15mm	

57

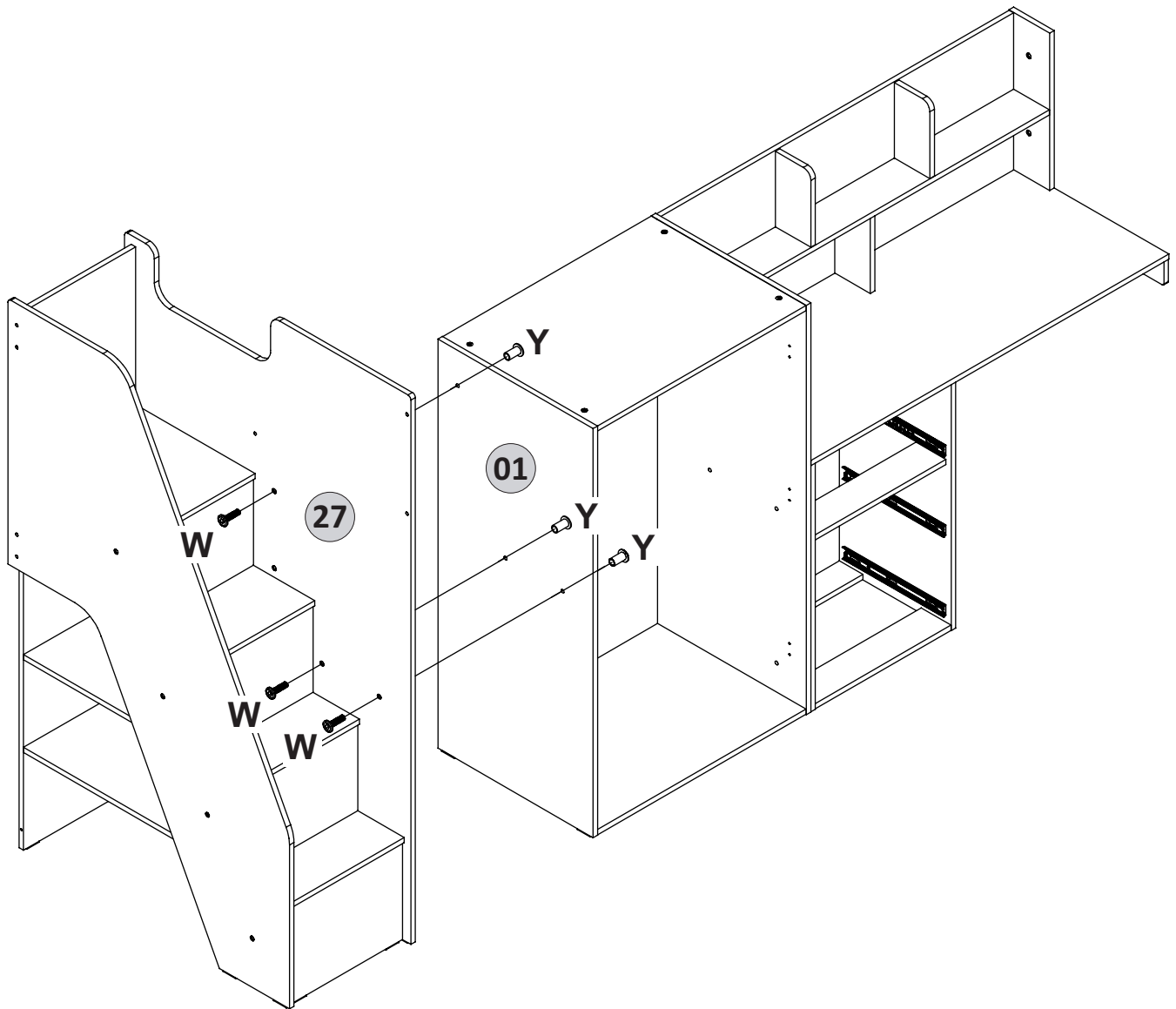



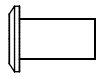
D	x4
M6 x 40mm	

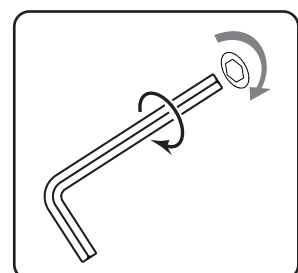
58



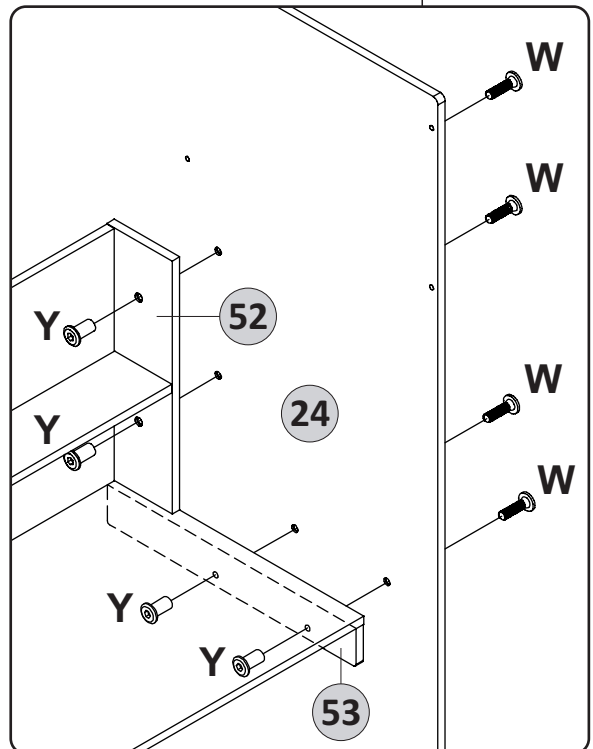
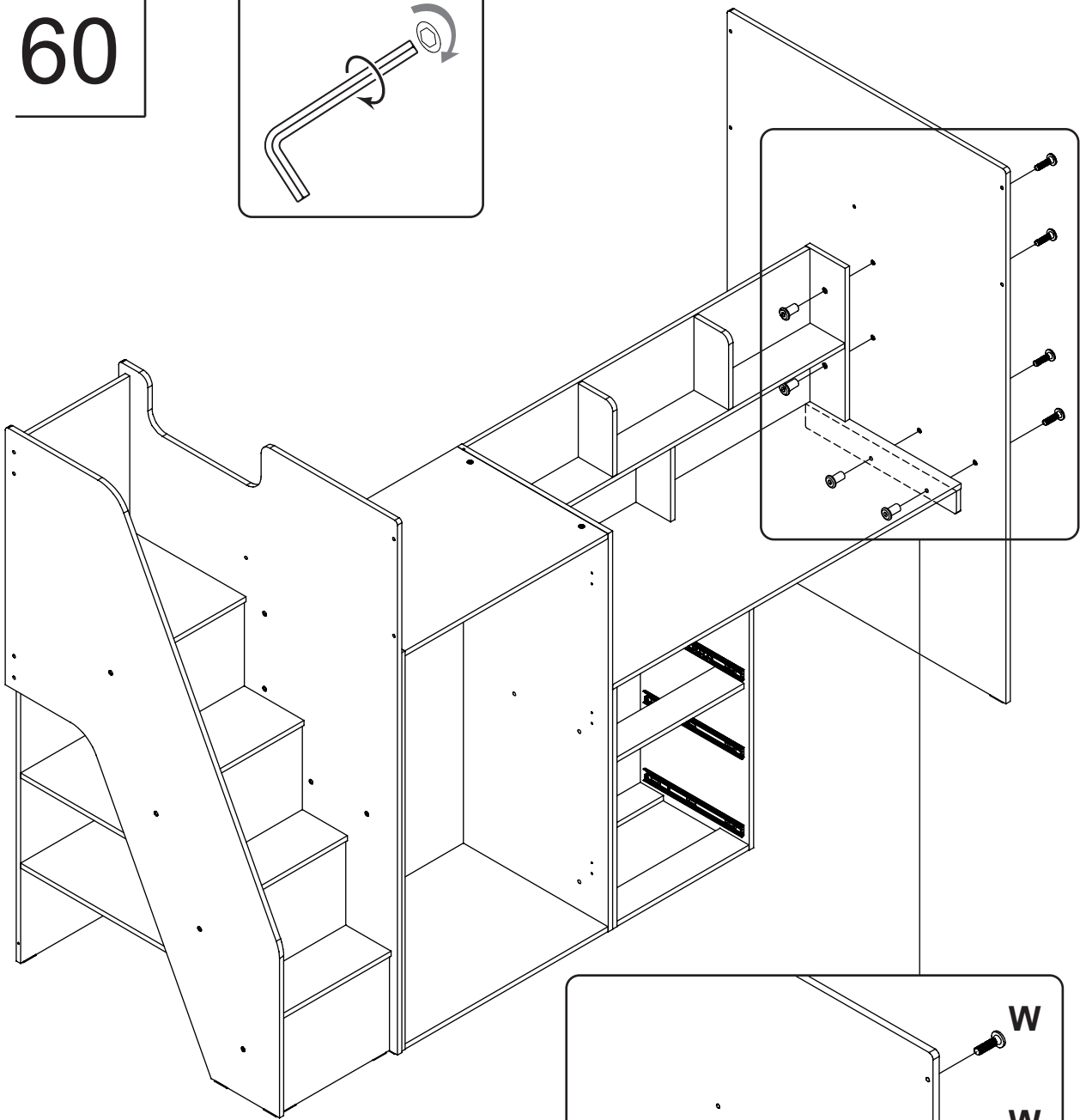
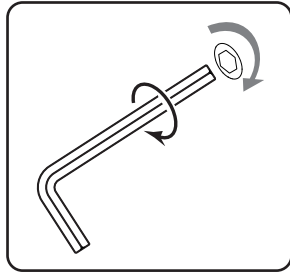
W	x4	Y	x1
M6 x 25mm		M6 x 15mm	


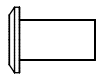


W	x3	Y	x3
			
M6 x 25mm		M6 x 15mm	

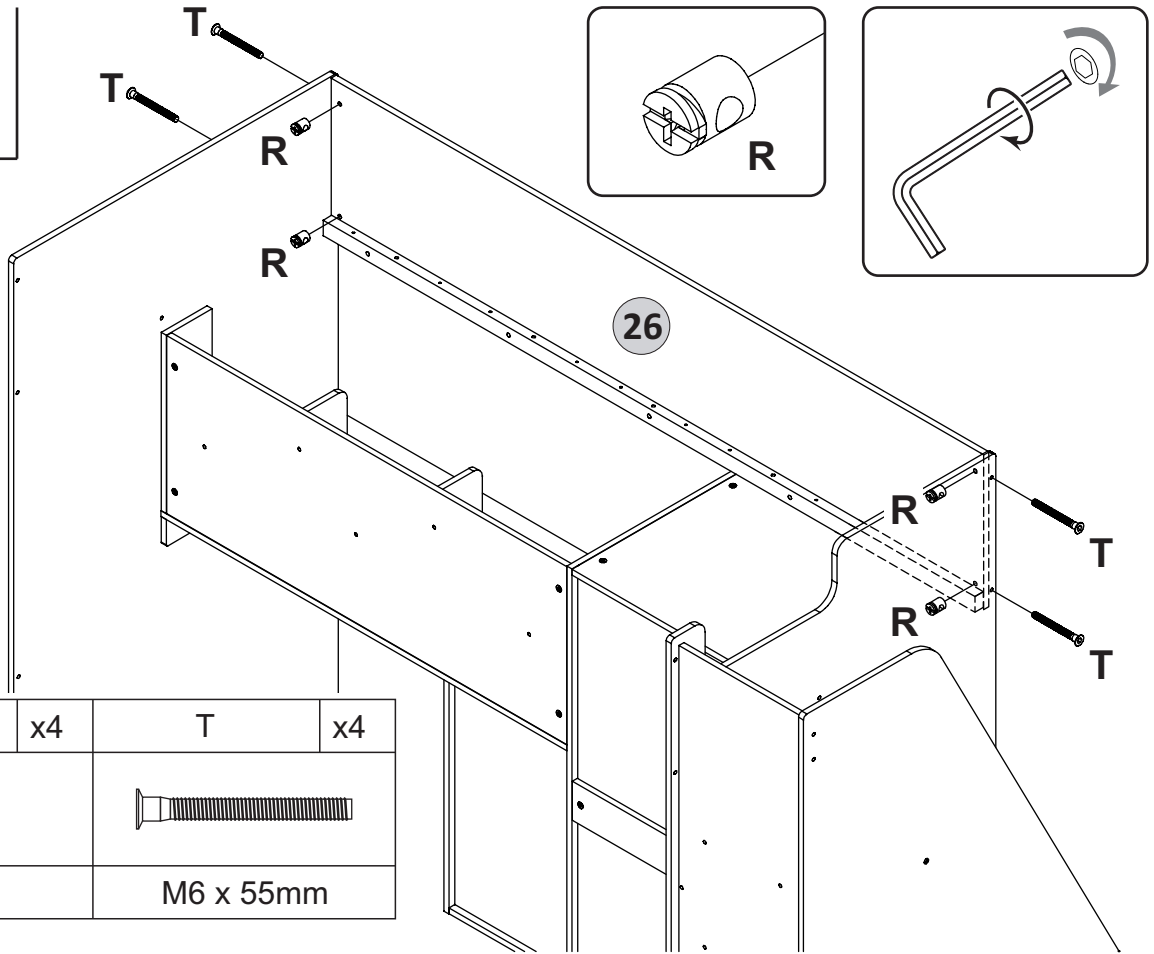




60



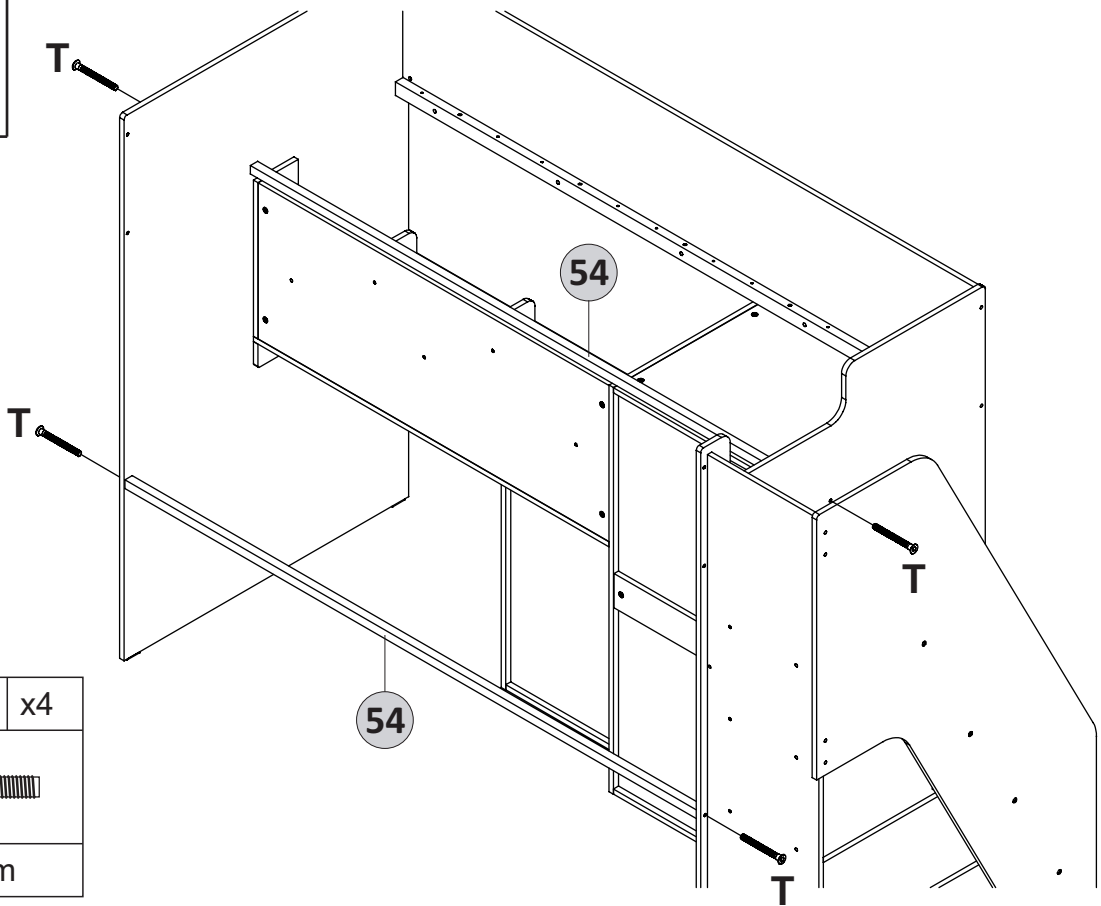
W	x4	Y	x4
			
M6 x 25mm		M6 x 15mm	


61



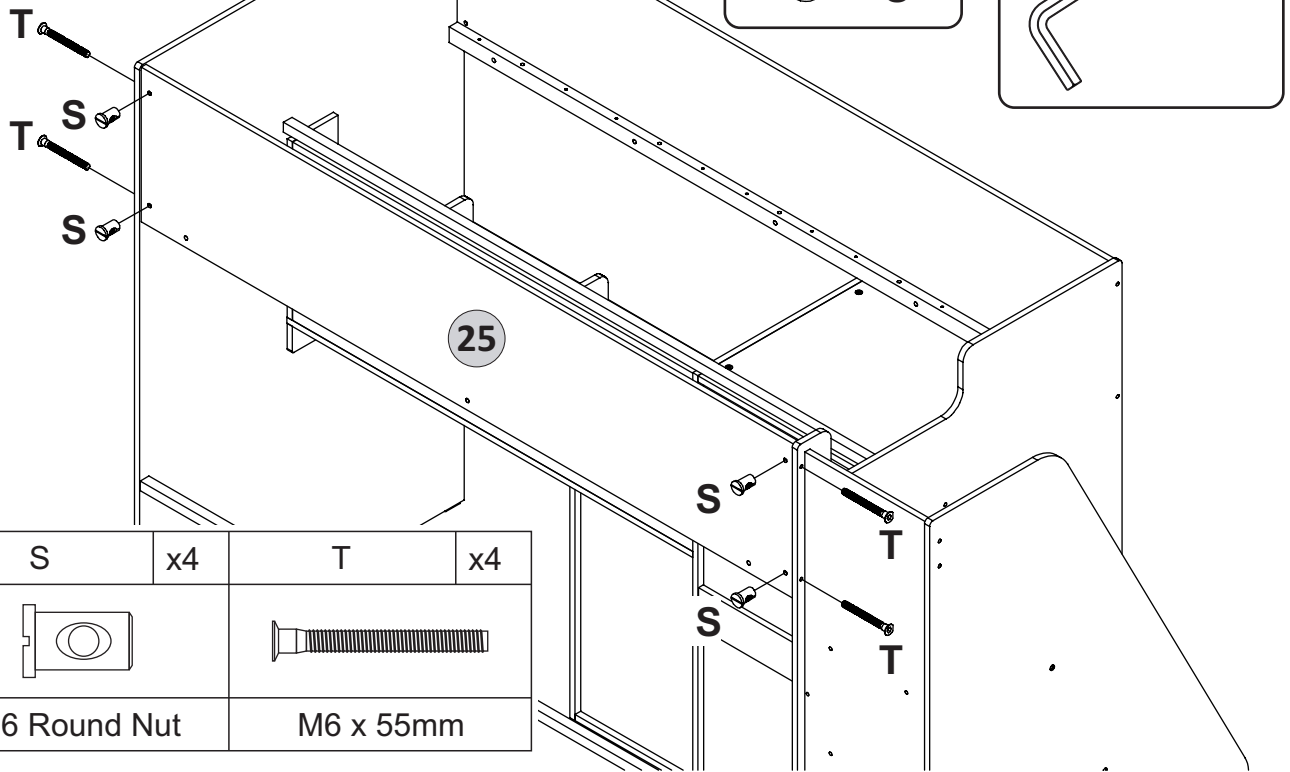
R	x4	T	x4
			
Baller		M6 x 55mm	

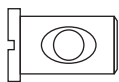

62



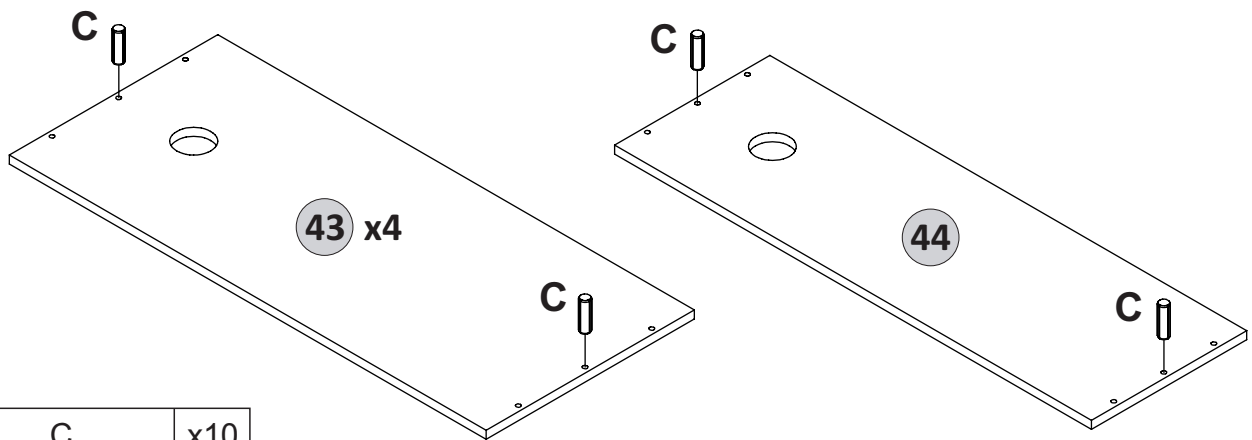
T	x4
	
M6 x 55mm	


63



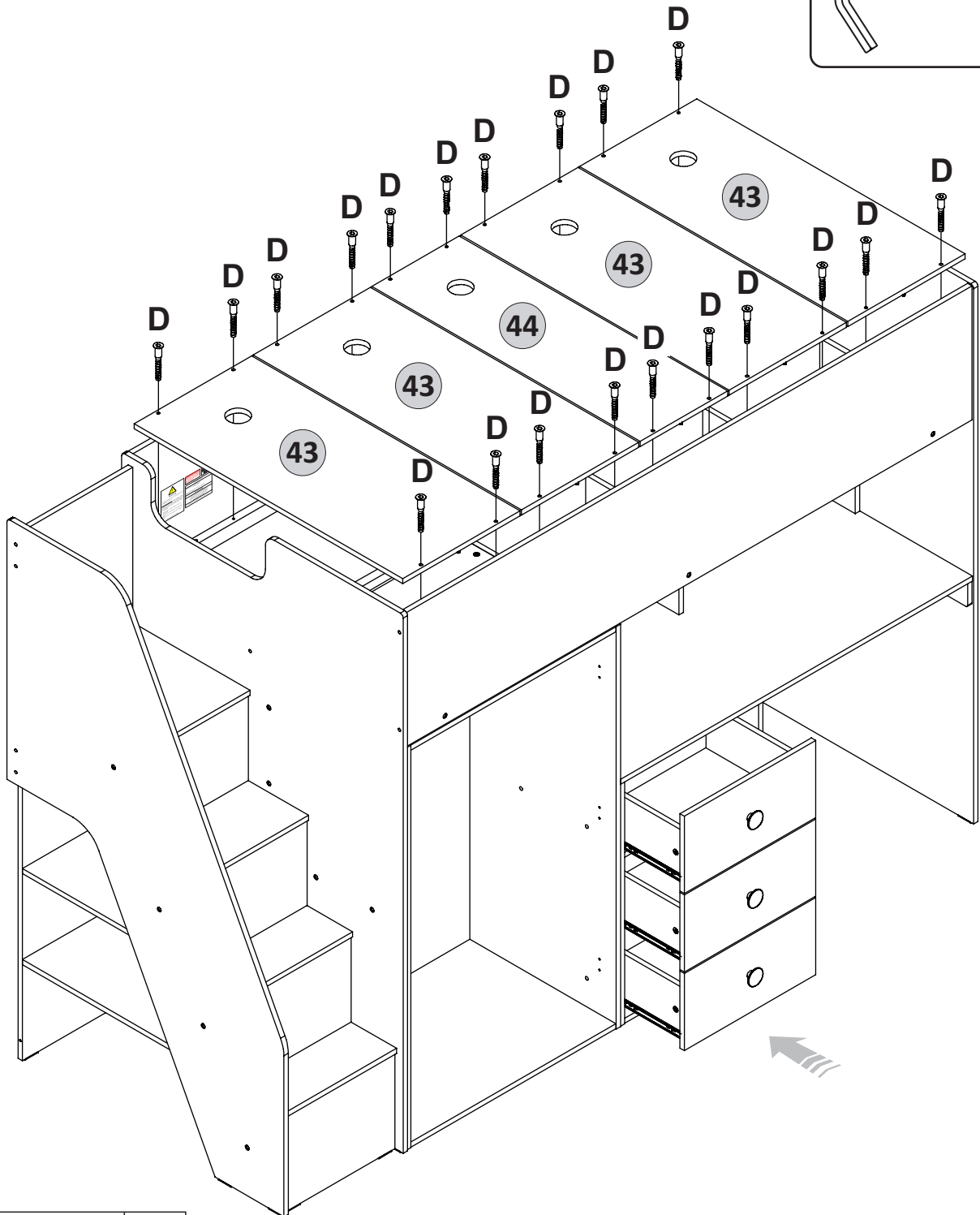
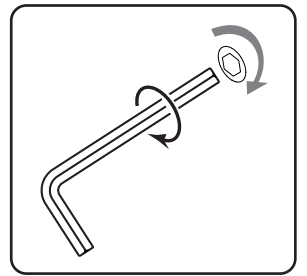
S	x4	T	x4
			
M6 Round Nut		M6 x 55mm	

64



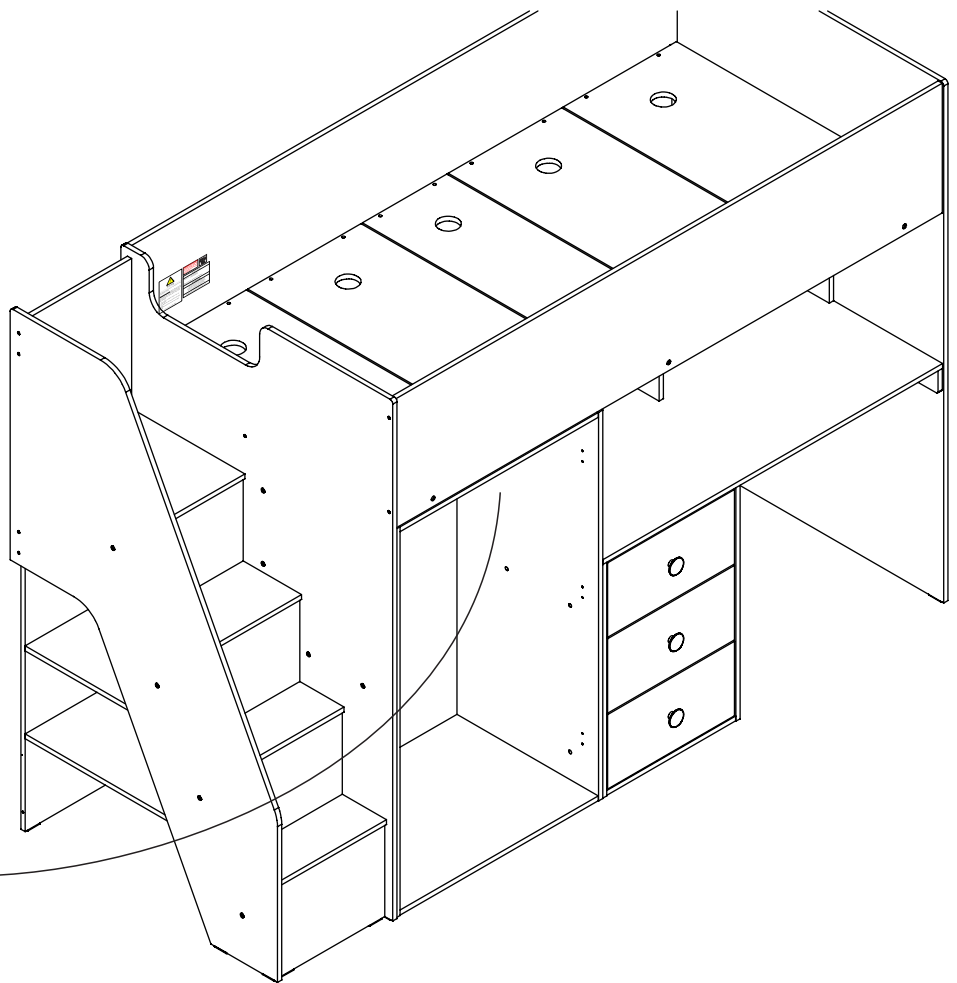
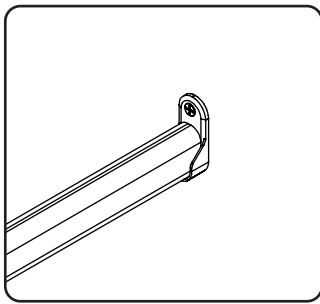
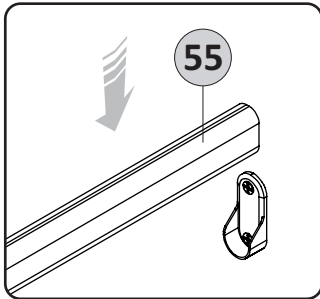
C	x10
	
M8 x 25mm	

65

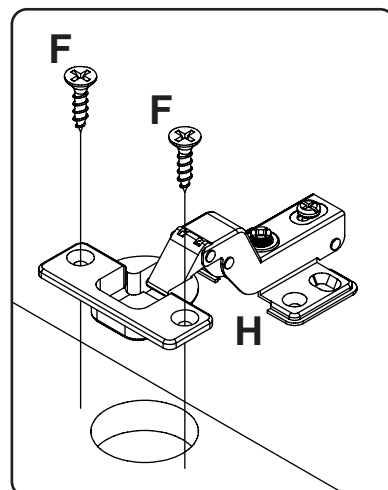
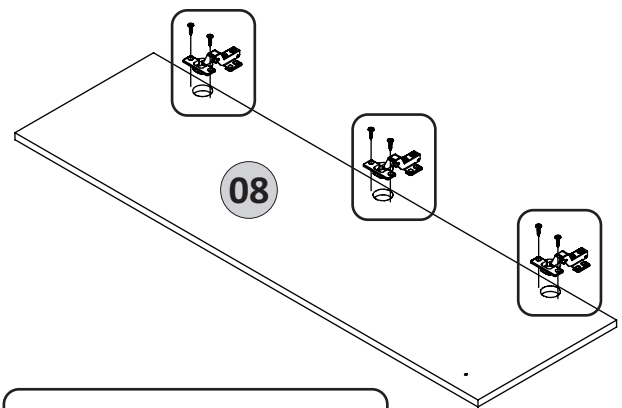
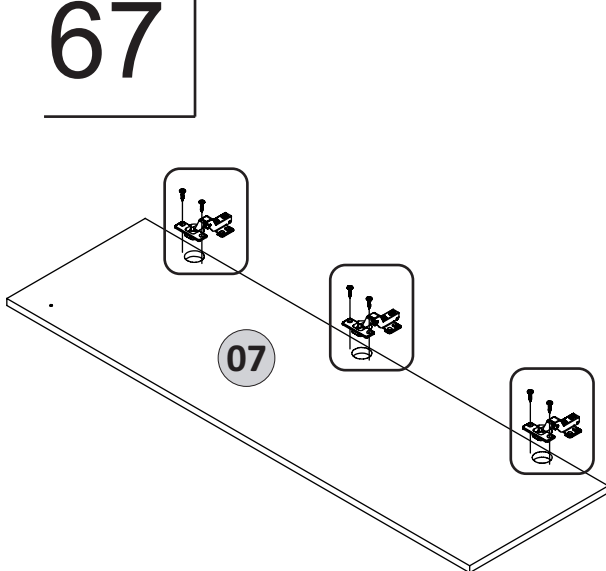



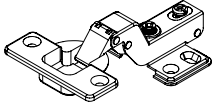
D	x20
M6 x 40mm	

66

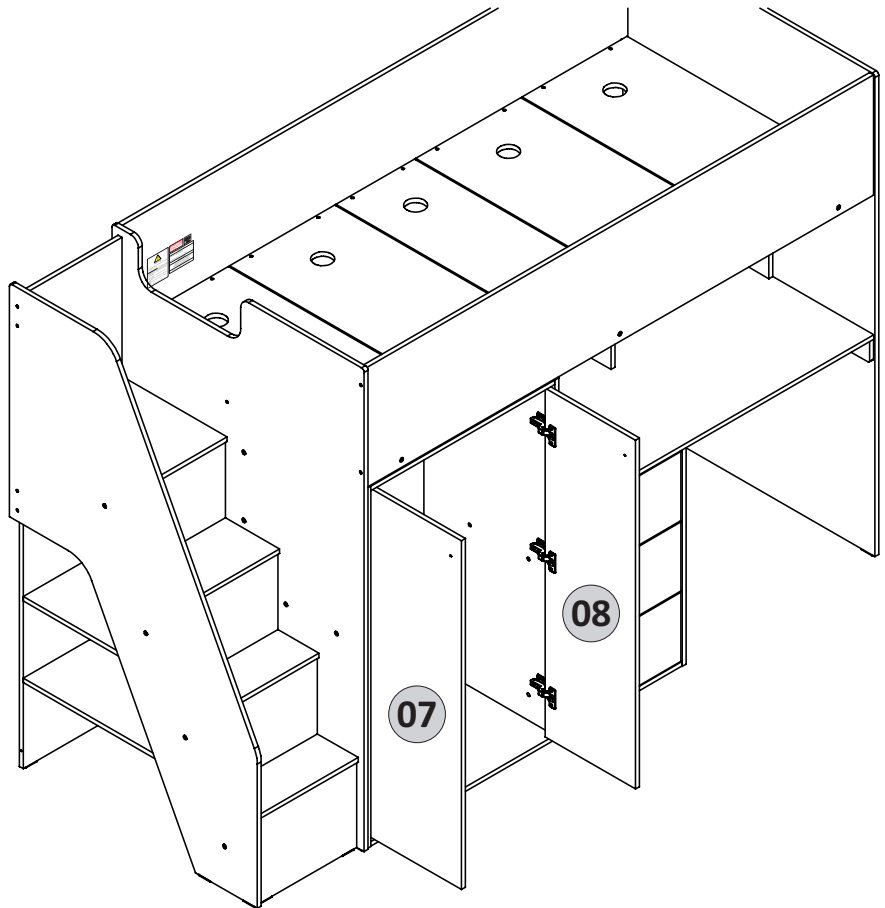
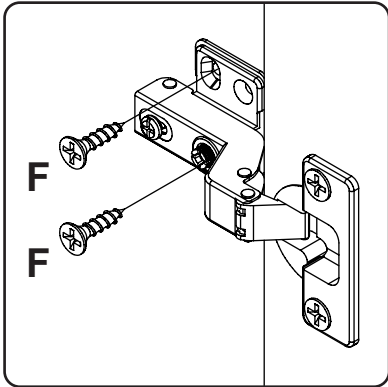



67



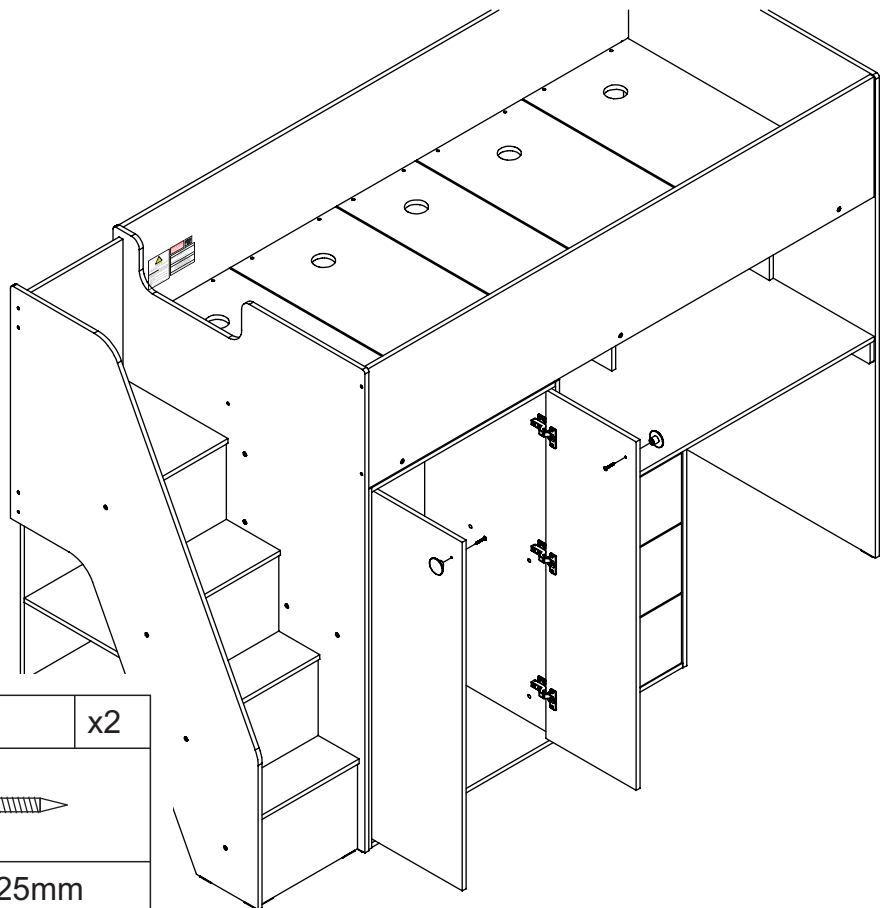
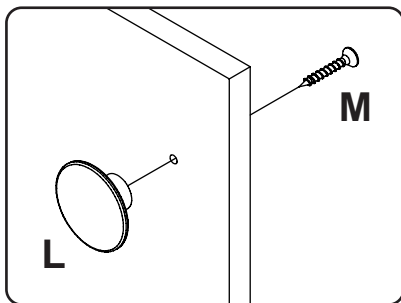
F	x12	H	x6set
			
M3.5 x 14mm		End Hinges	

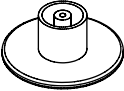
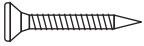
68



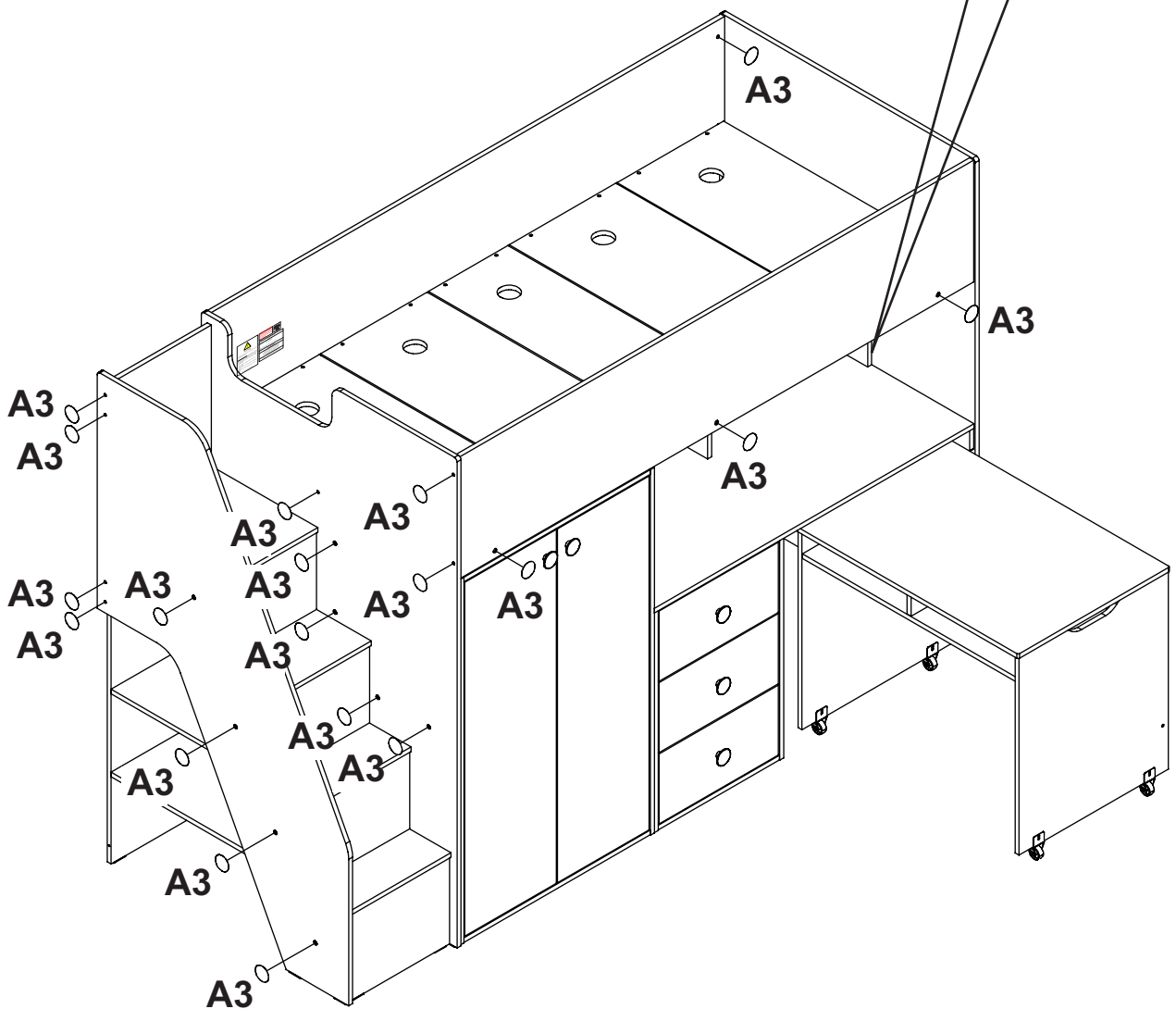
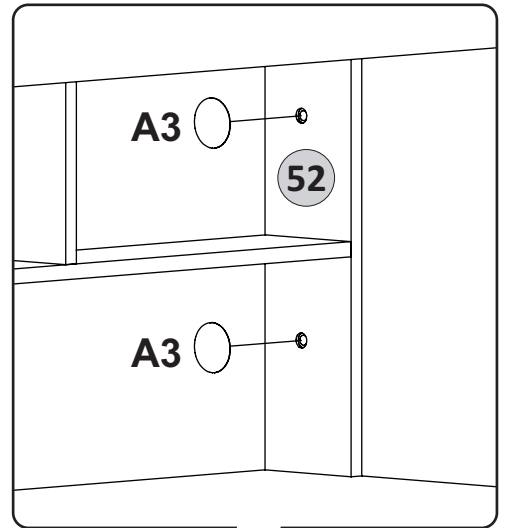
F	x12
	
M3.5 x 14mm	


69



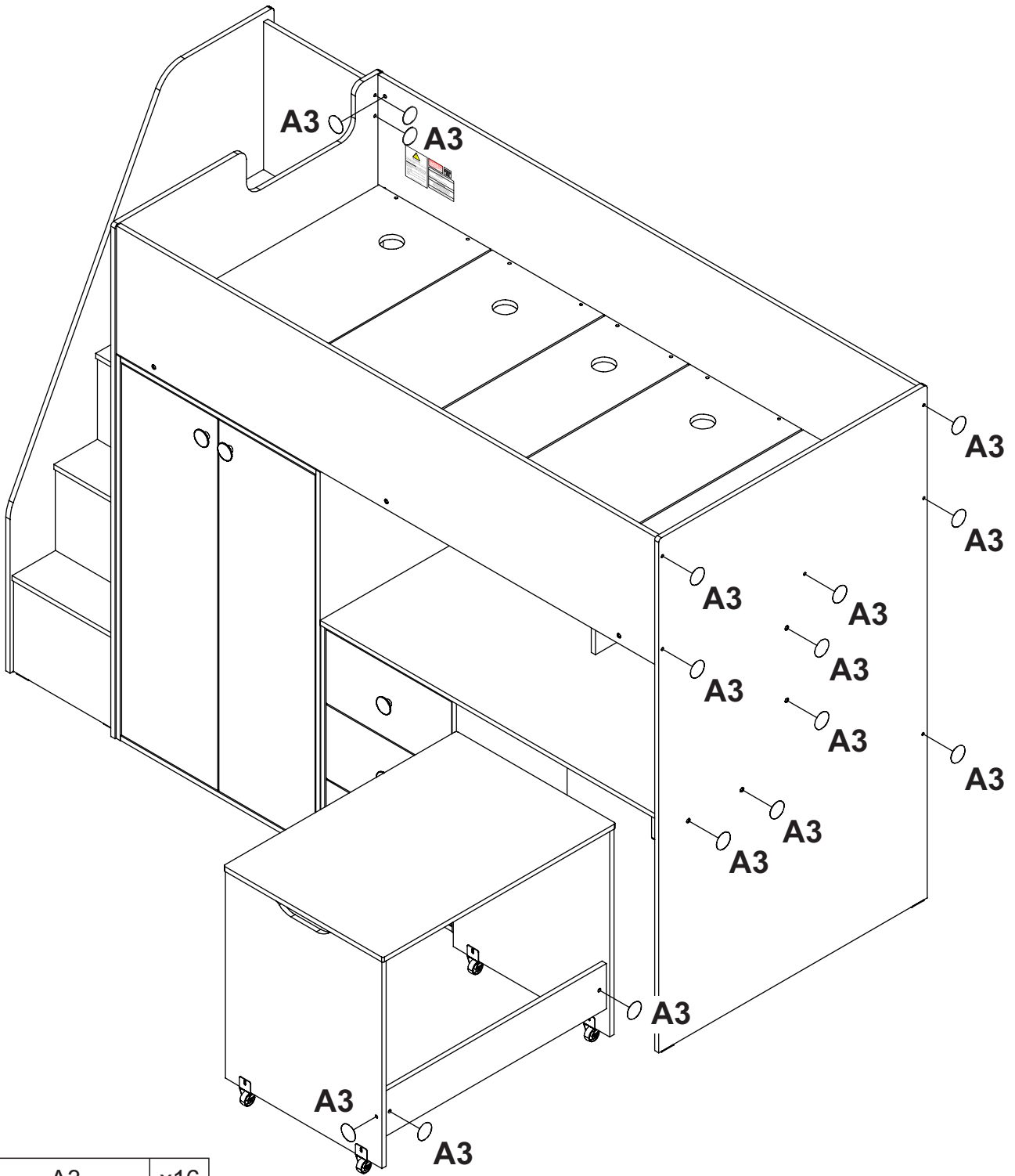
L	x2	M	x2
			
Handle		M4 x 25mm	


70



A3	x21
	
Sticker 25mm	

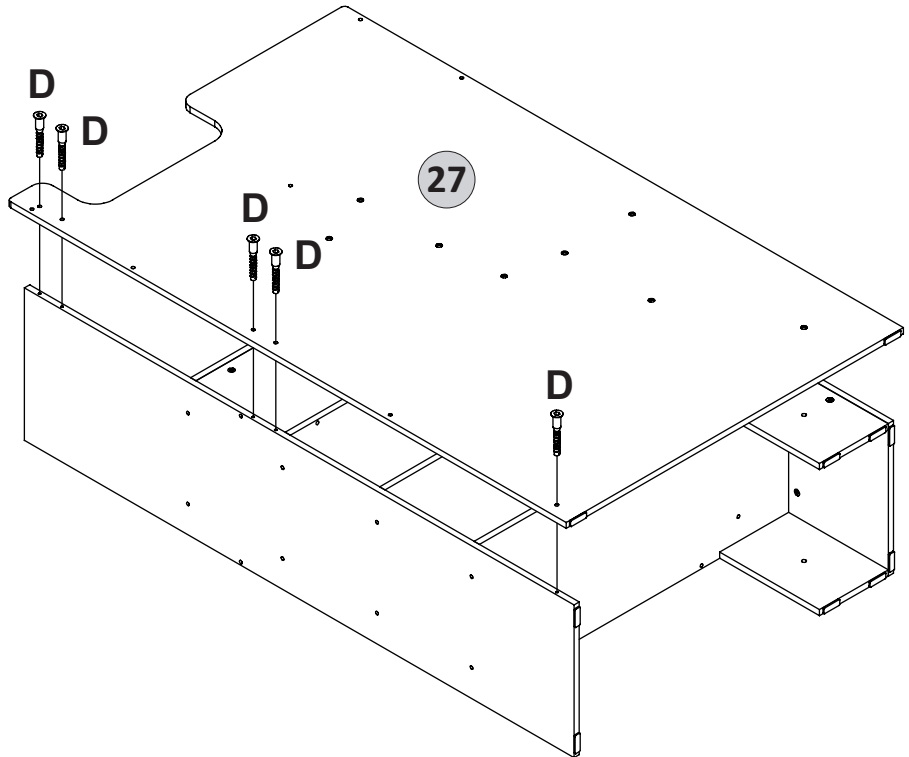
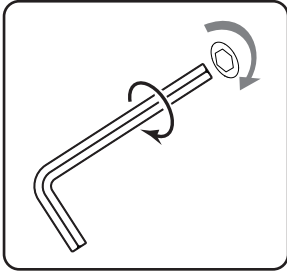
71




A3	x16
	
Sticker 25mm	

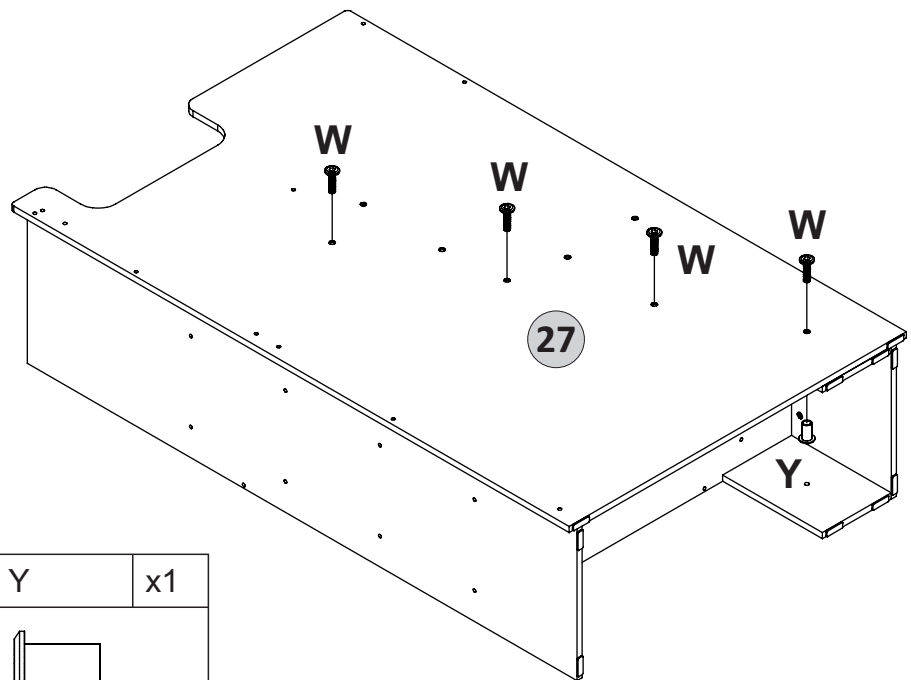
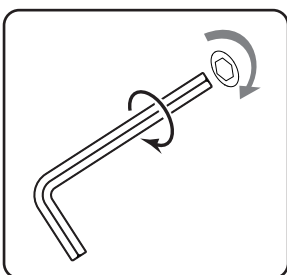
OPTION B


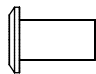
55



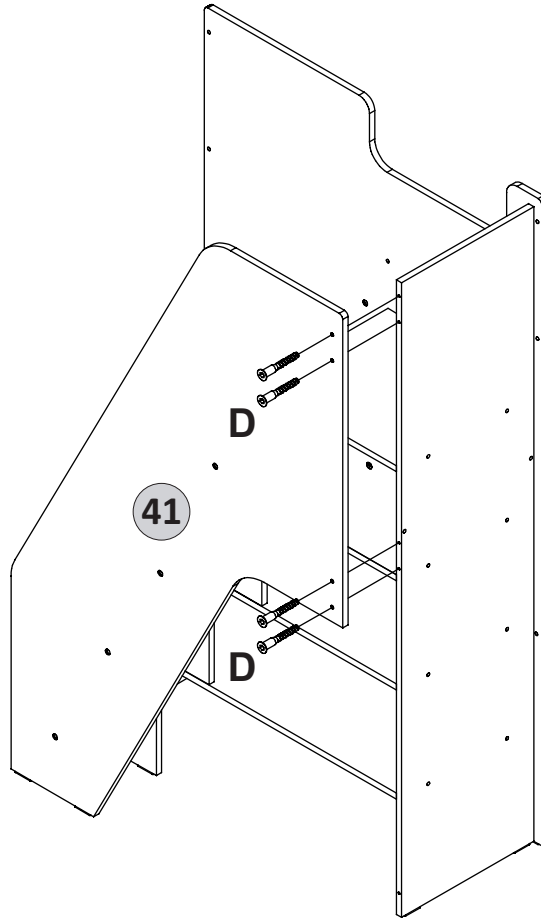
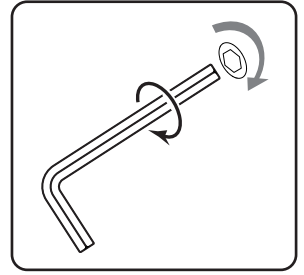
D	x5
	
M6 x 40mm	

56



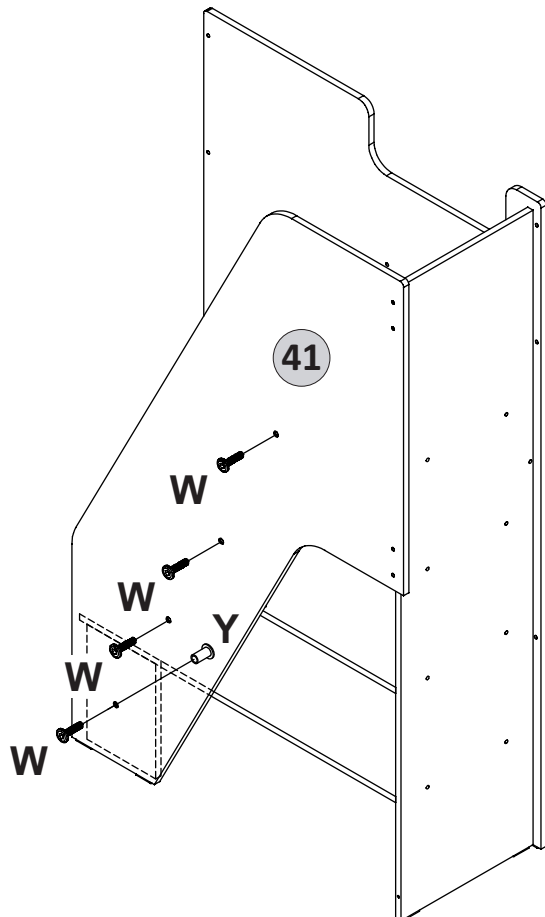
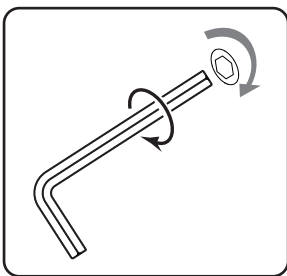
W	x4	Y	x1
			
M6 x 25mm		M6 x 15mm	

57

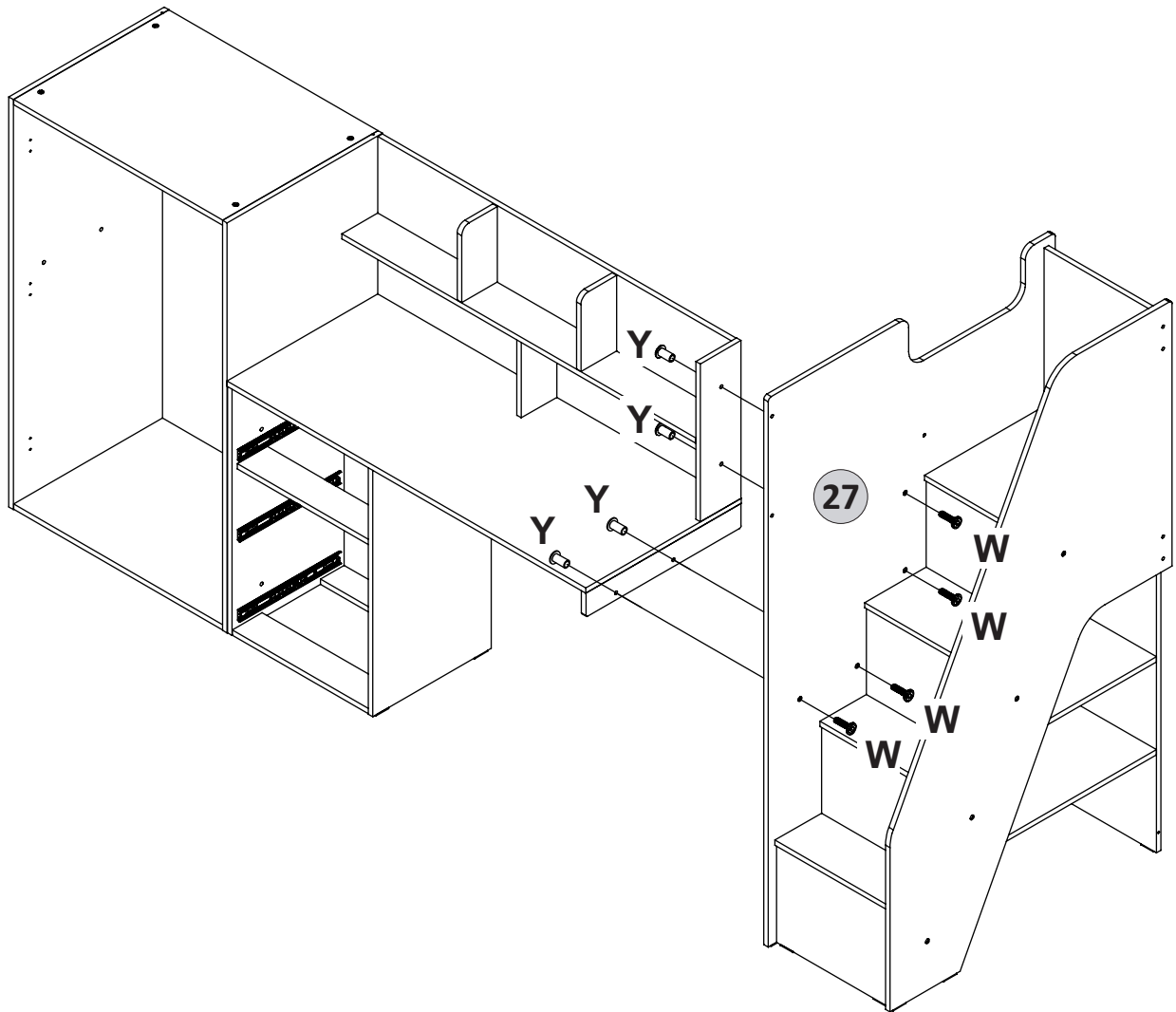



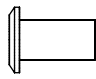
D	x4
M6 x 40mm	

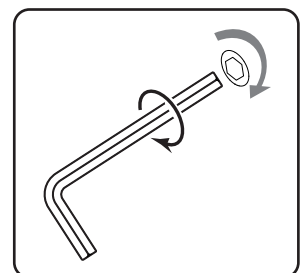
58



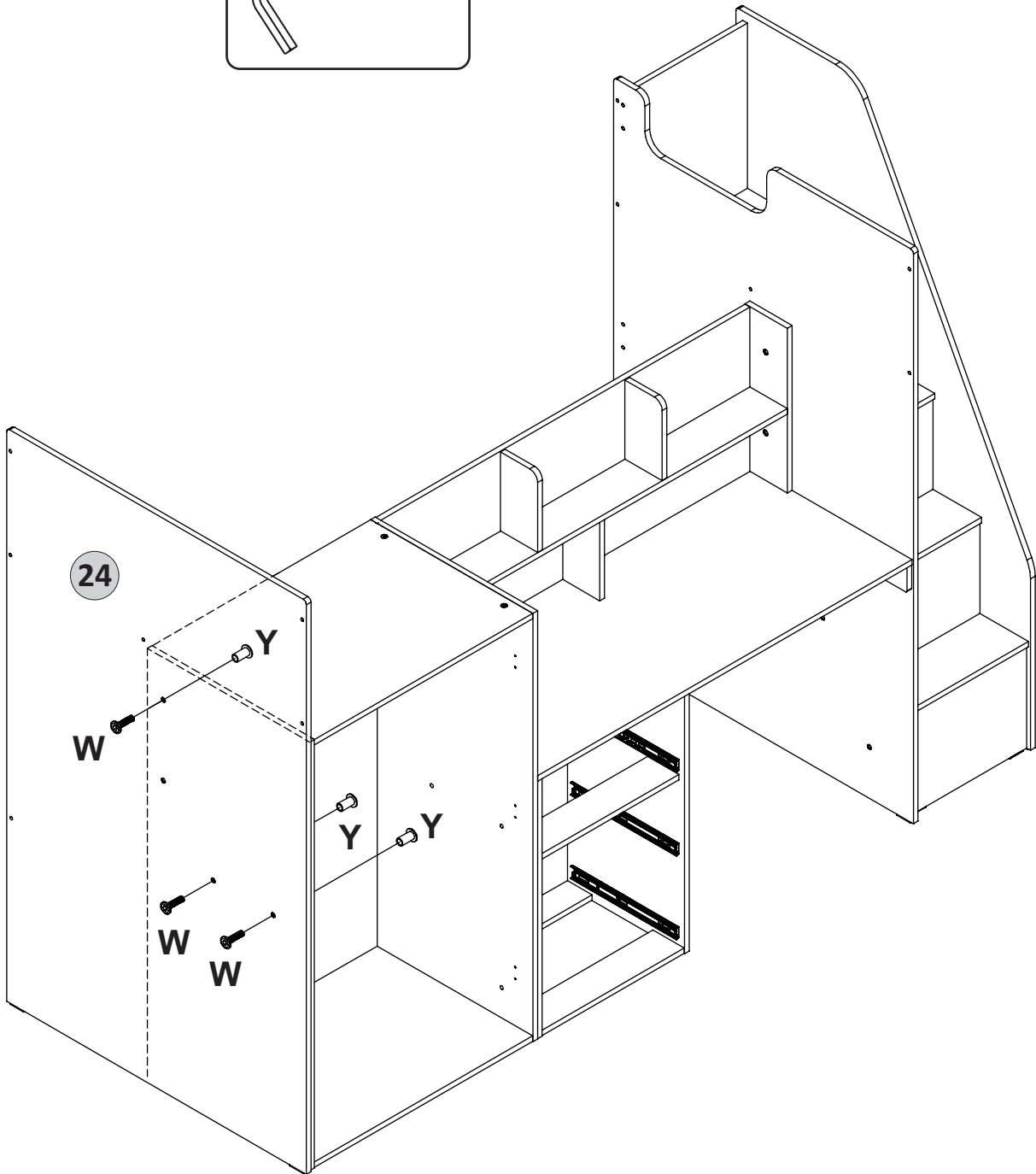
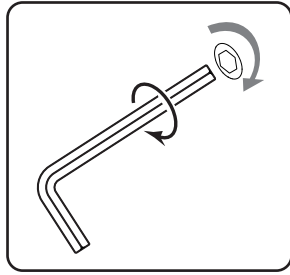
W	x4	Y	x1
M6 x 25mm		M6 x 15mm	


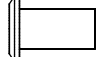


W	x4	Y	x4
			
M6 x 25mm		M6 x 15mm	

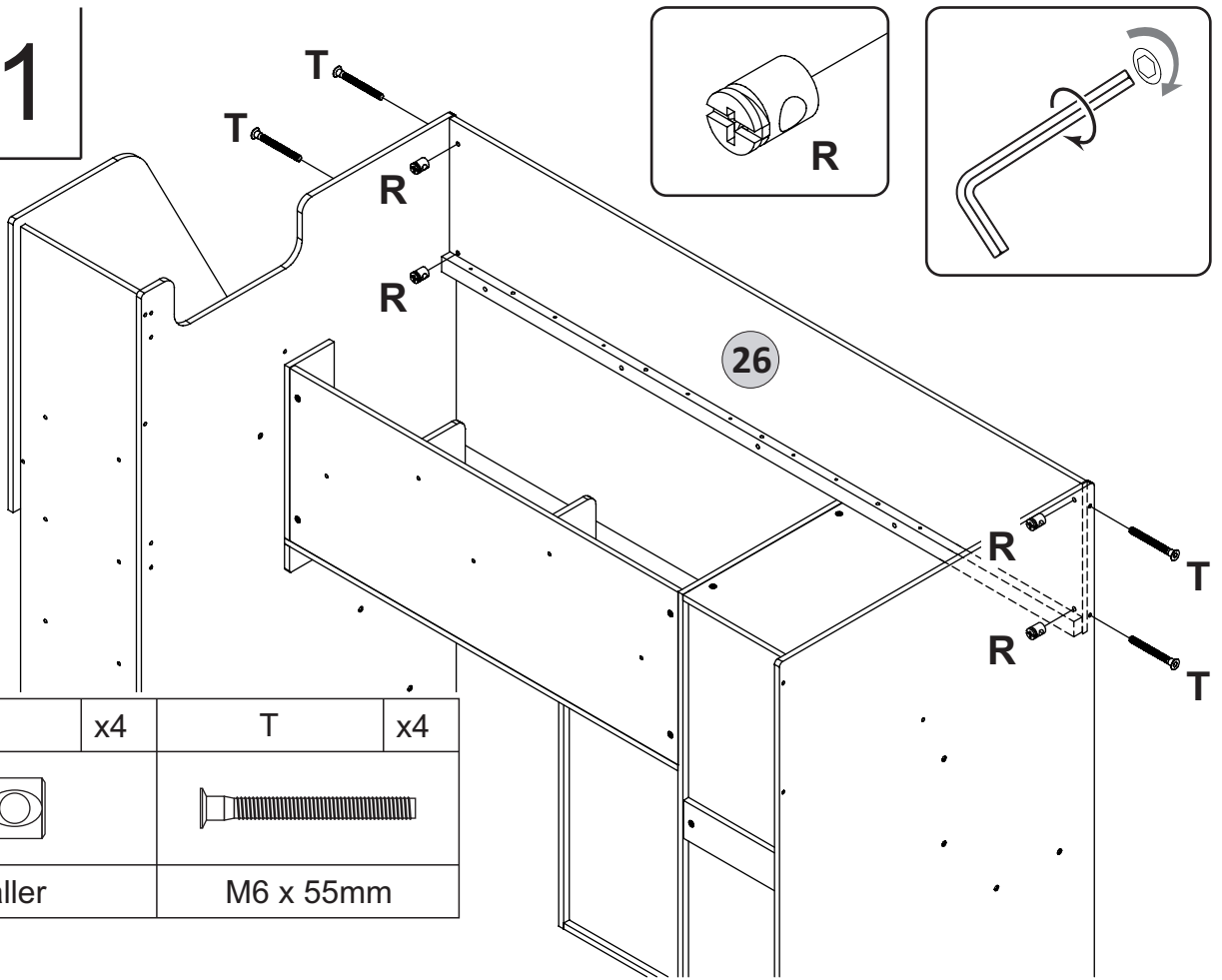


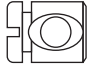

60



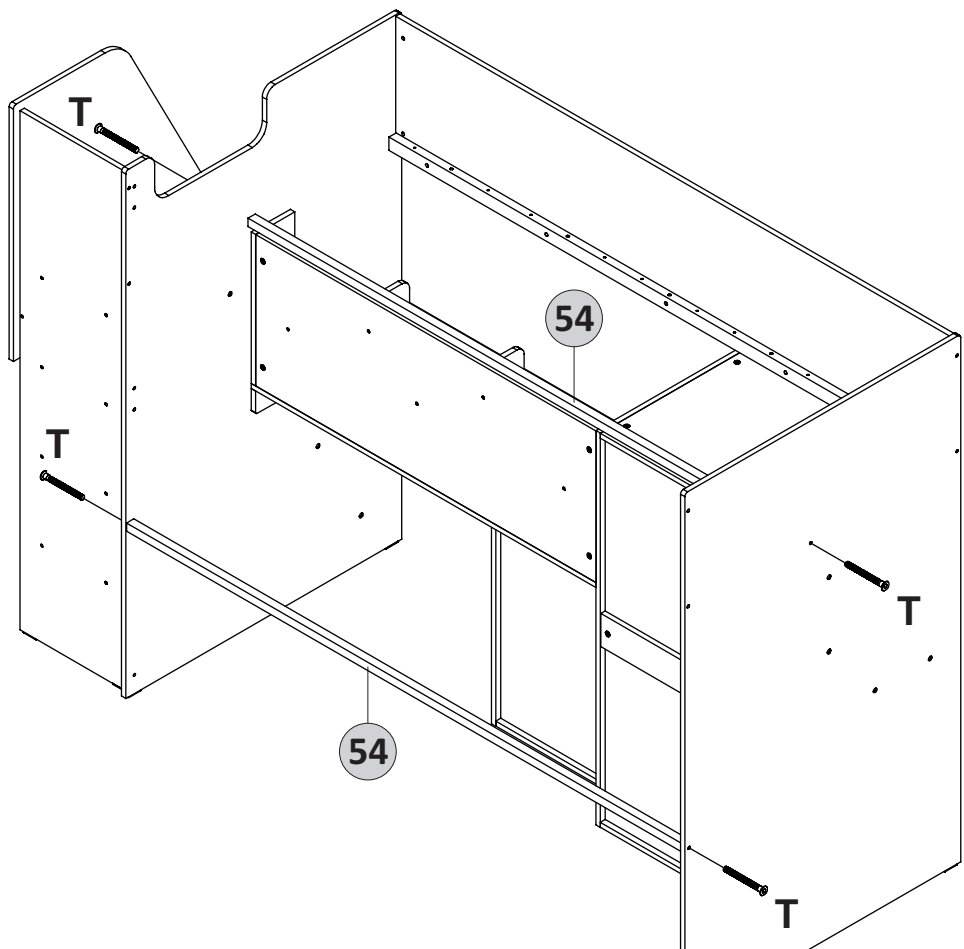
W	x3	Y	x3
			
M6 x 25mm		M6 x 15mm	


61



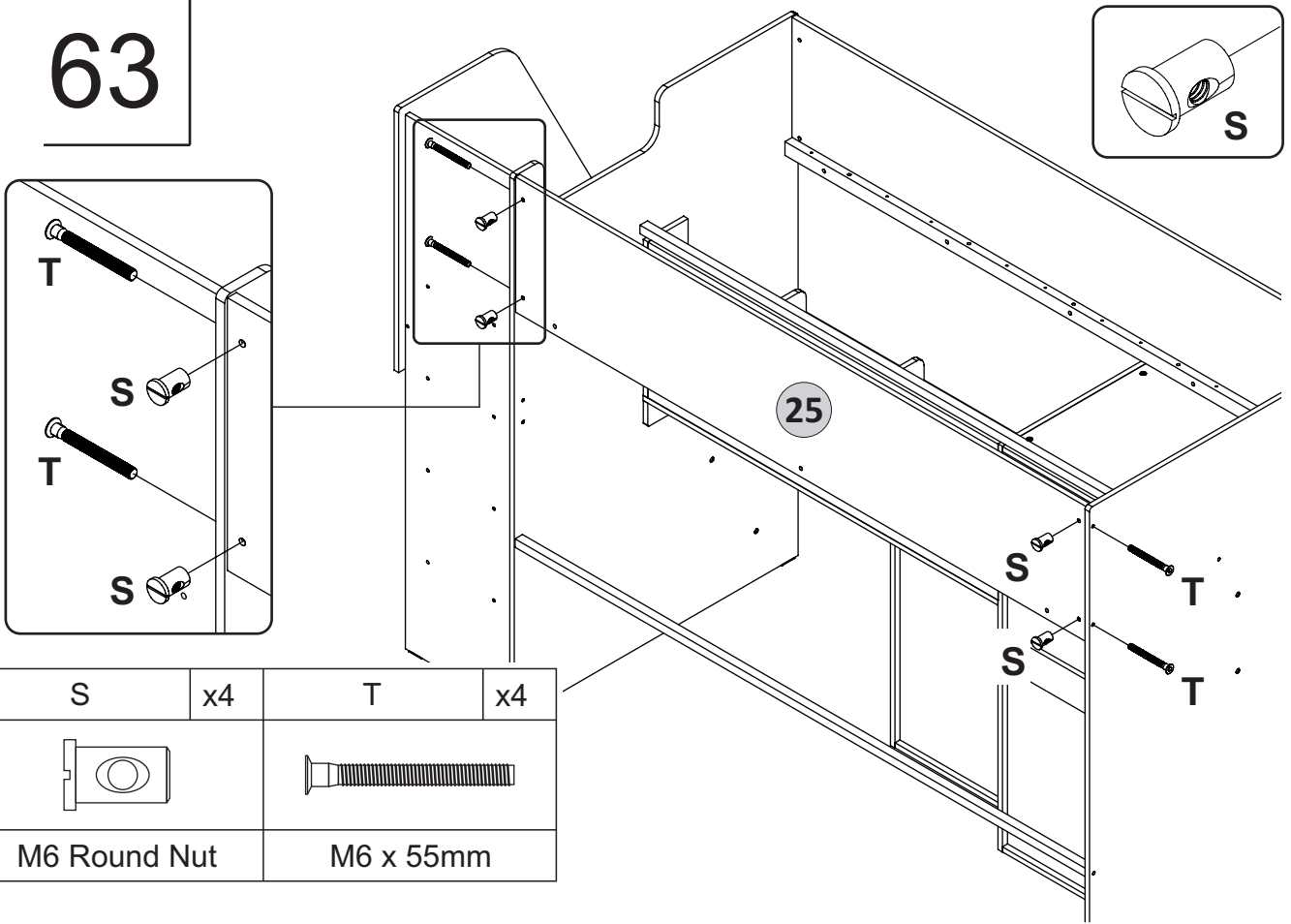
R	x4	T	x4
			
Baller		M6 x 55mm	

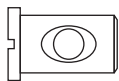

62



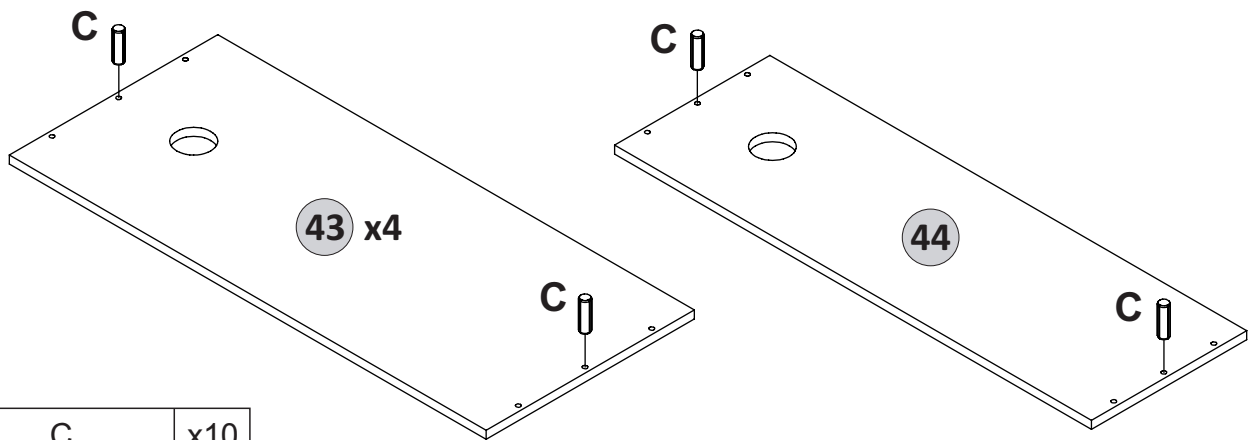
T	x4
	
M6 x 55mm	


63



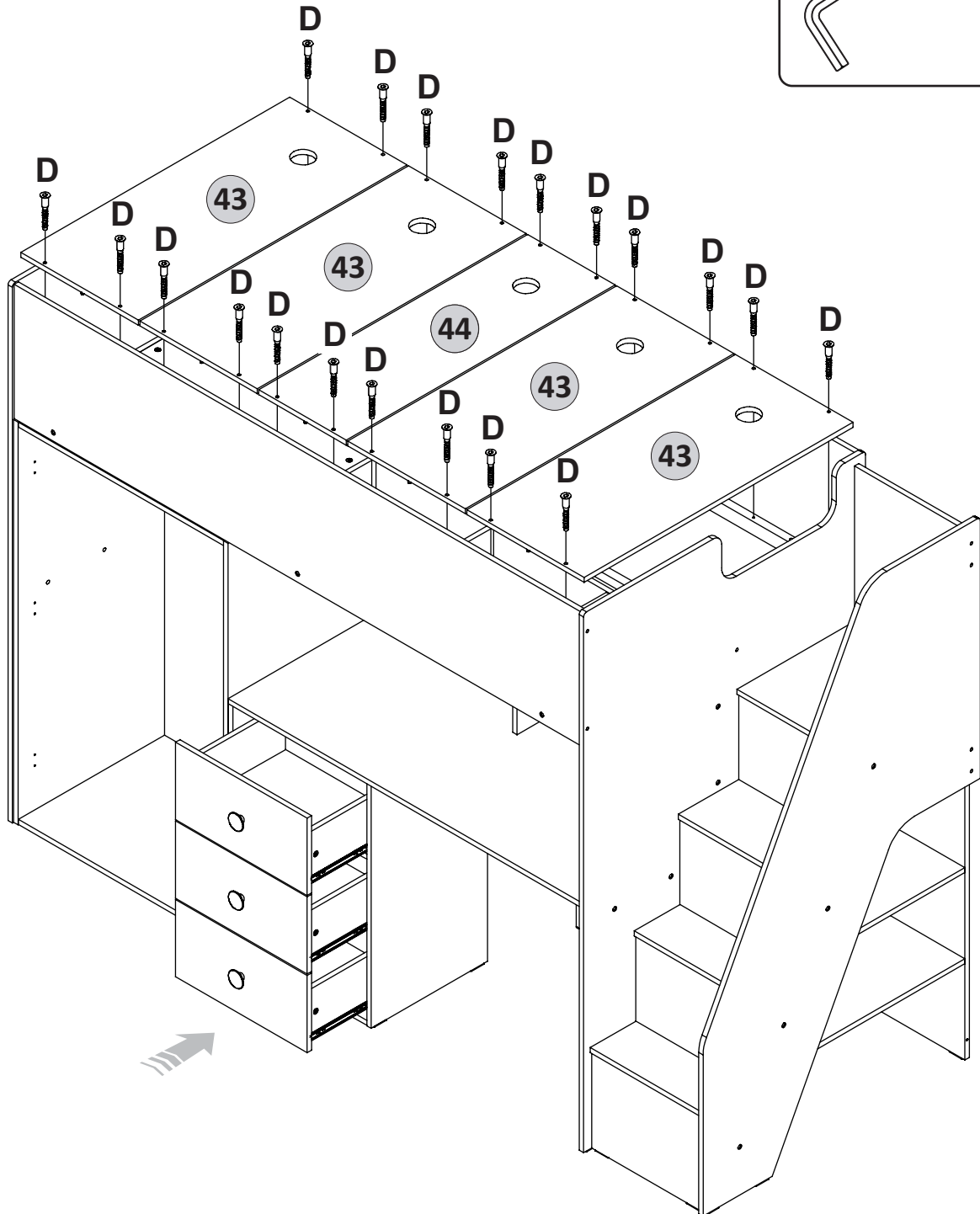
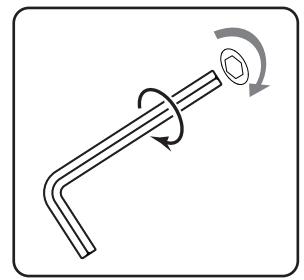
S	x4	T	x4
			
M6 Round Nut		M6 x 55mm	

64



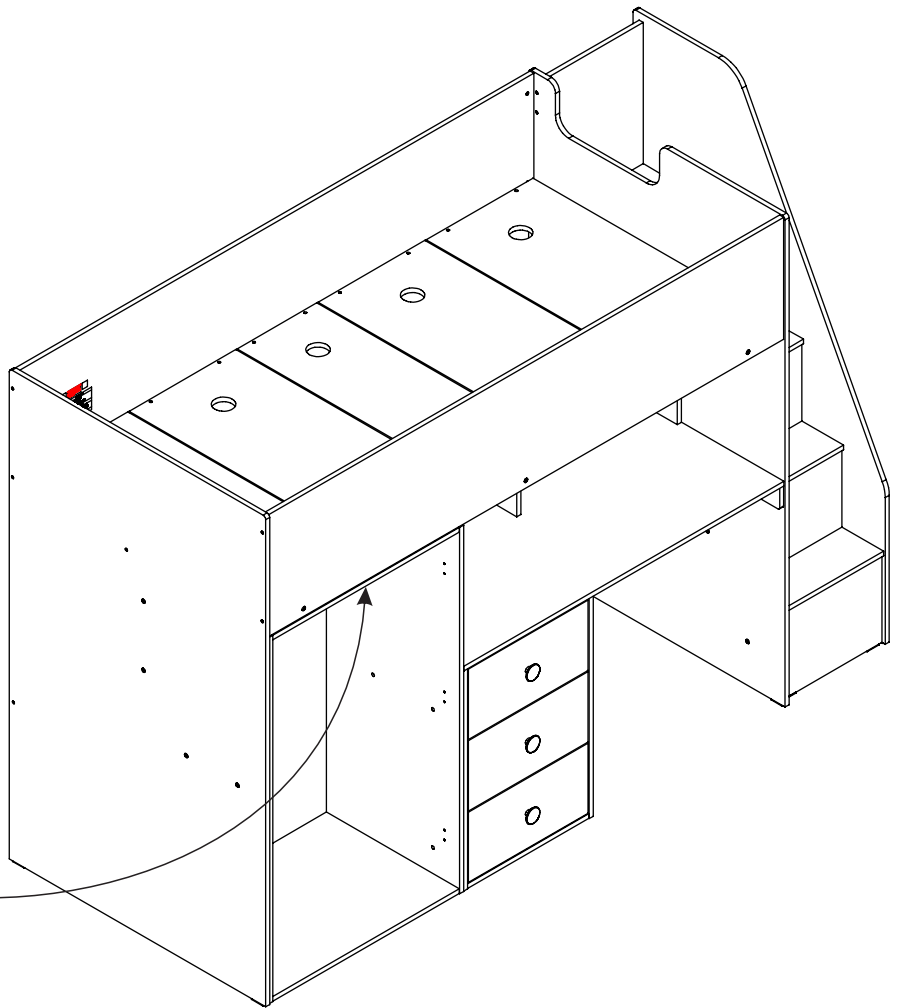
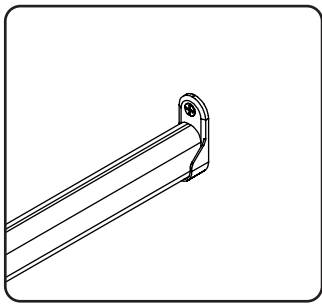
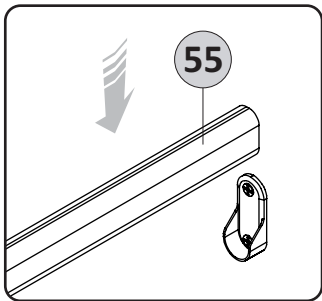
C	x10
	
M8 x 25mm	

65

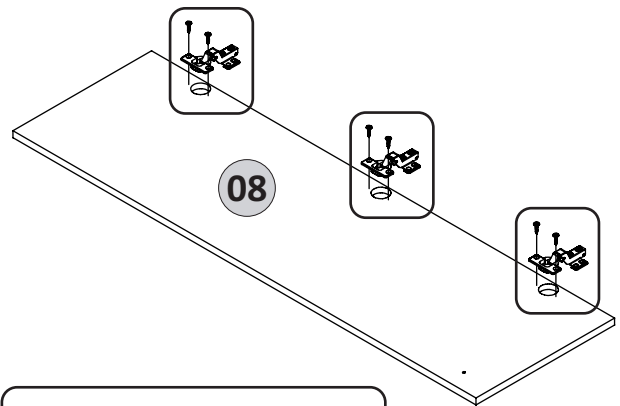
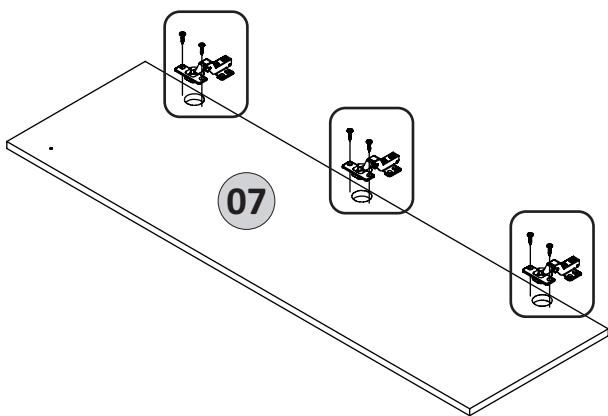



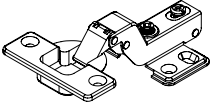
D	x20
M6 x 40mm	

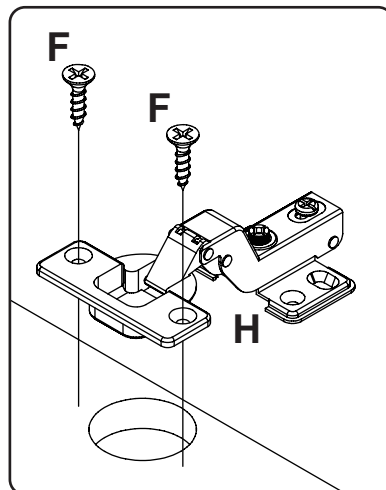
66



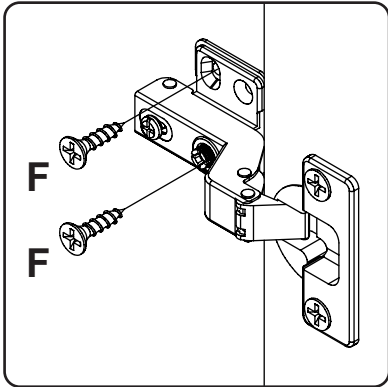
67




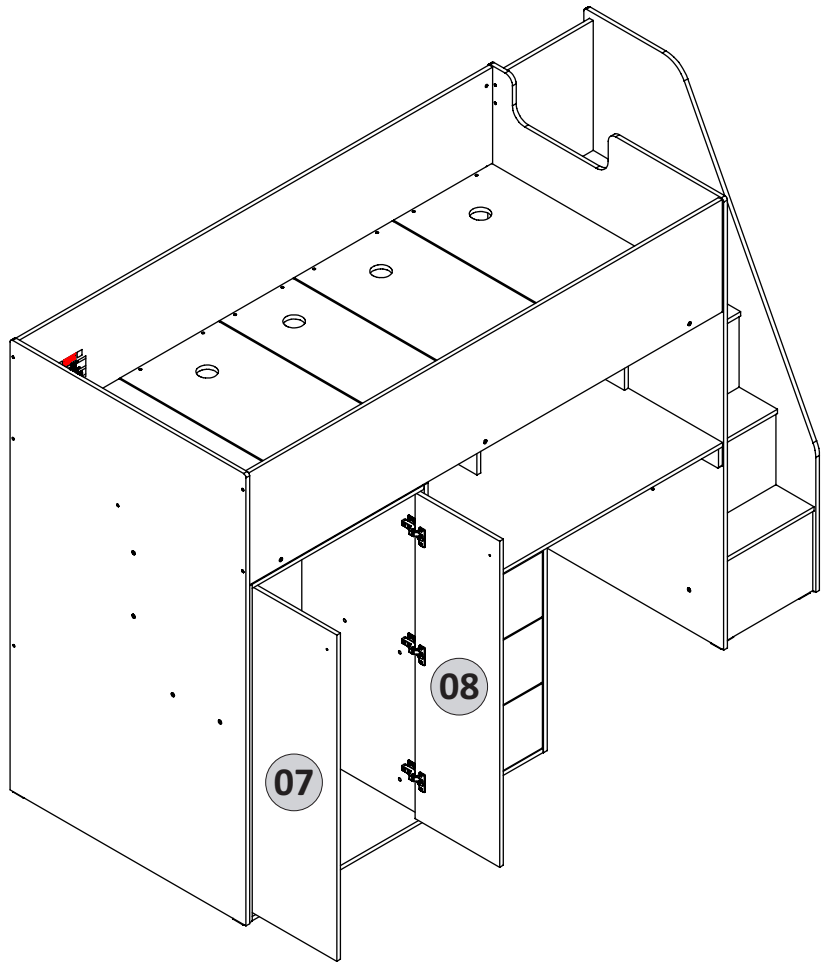
F	x12	H	x6set
			
M3.5 x 14mm		End Hinges	



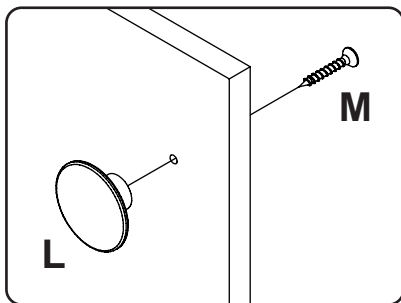
68

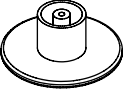
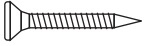


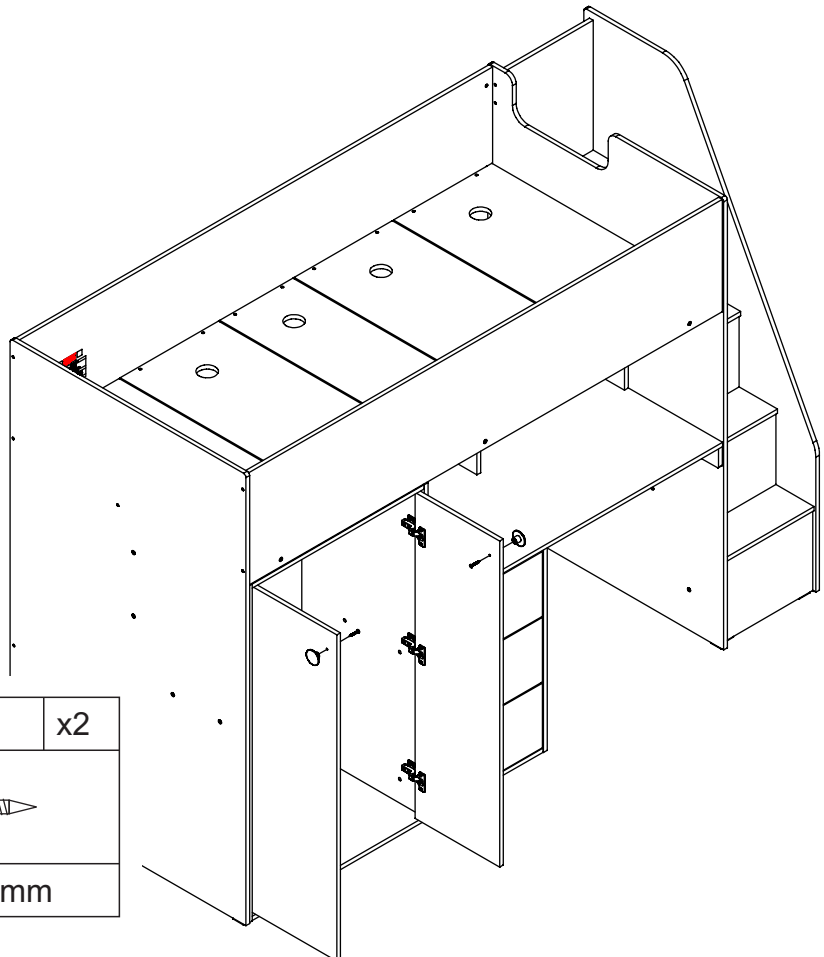
F	x12
	
M3.5 x 14mm	



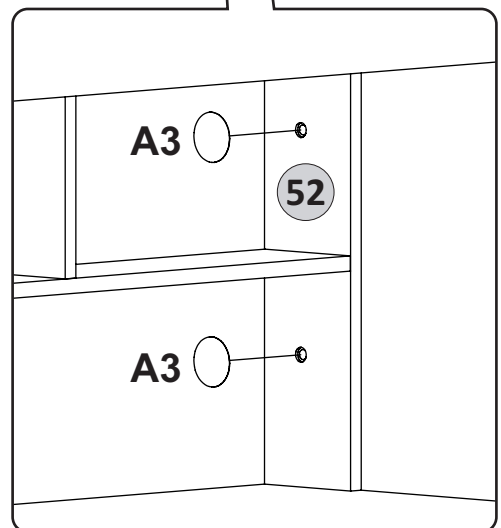
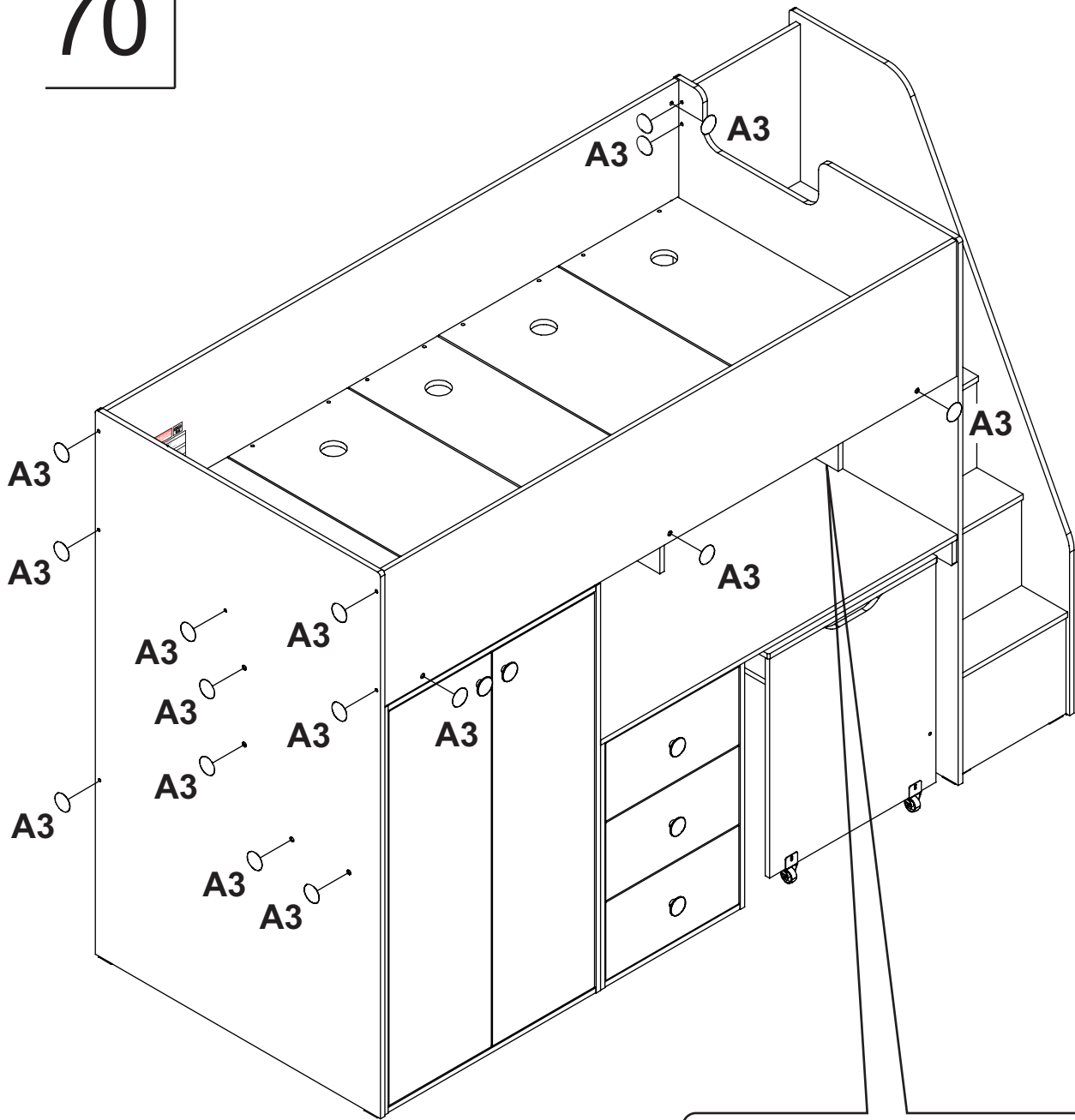
69




L	x2	M	x2
			
Handle		M4 x 25mm	

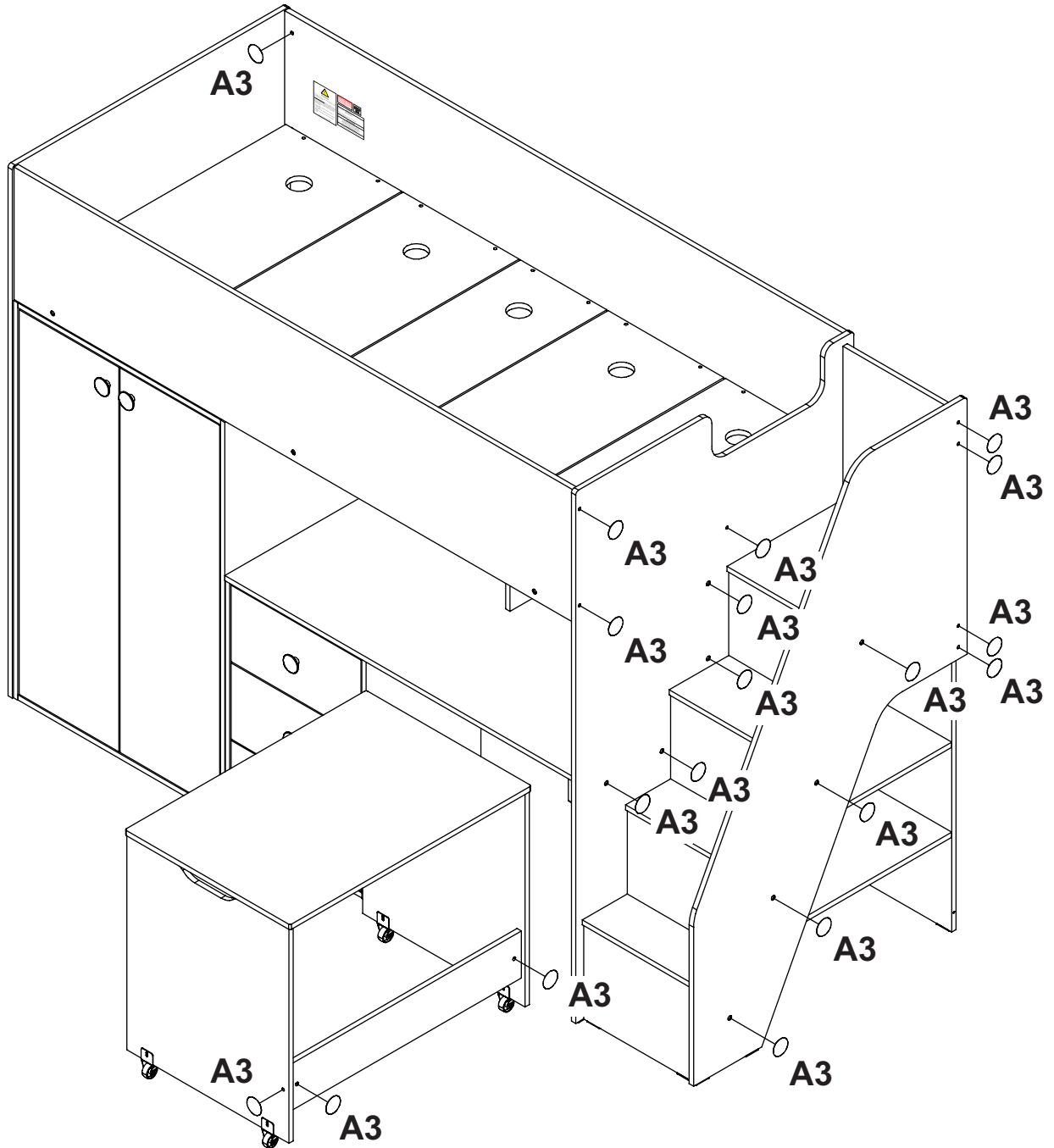



70



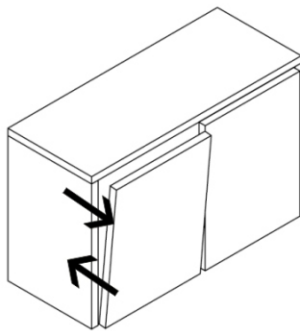
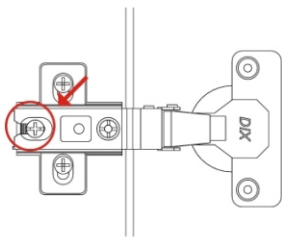
A3	x18
	
Sticker 25mm	

71

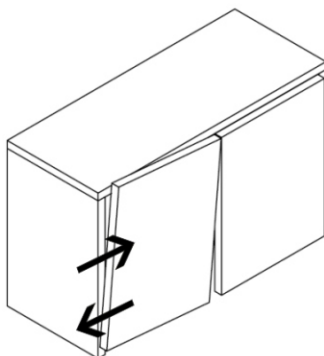
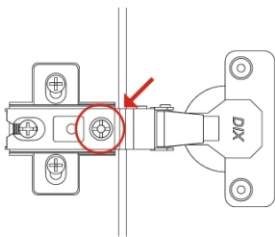


A3	x19
	
Sticker 25mm	

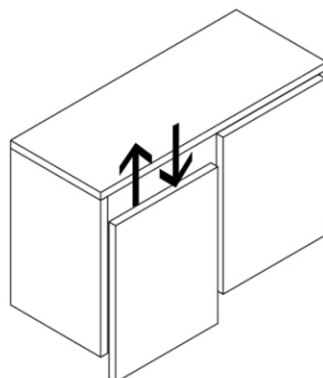
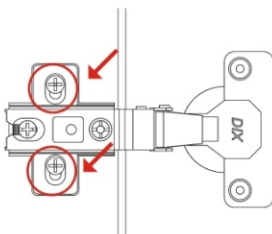
Adjusting Possibilities



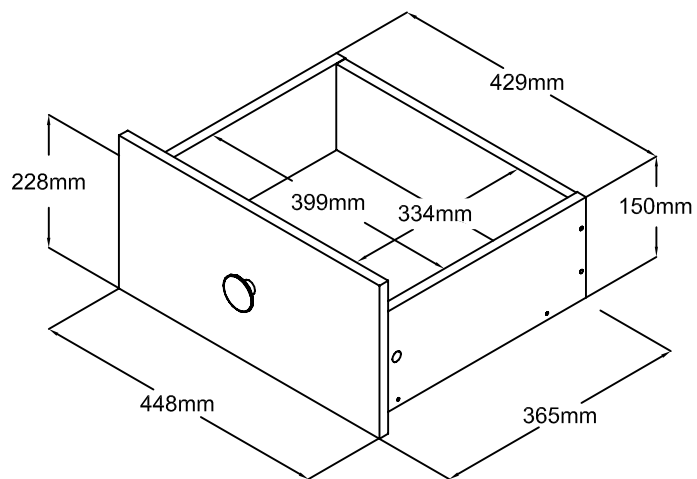
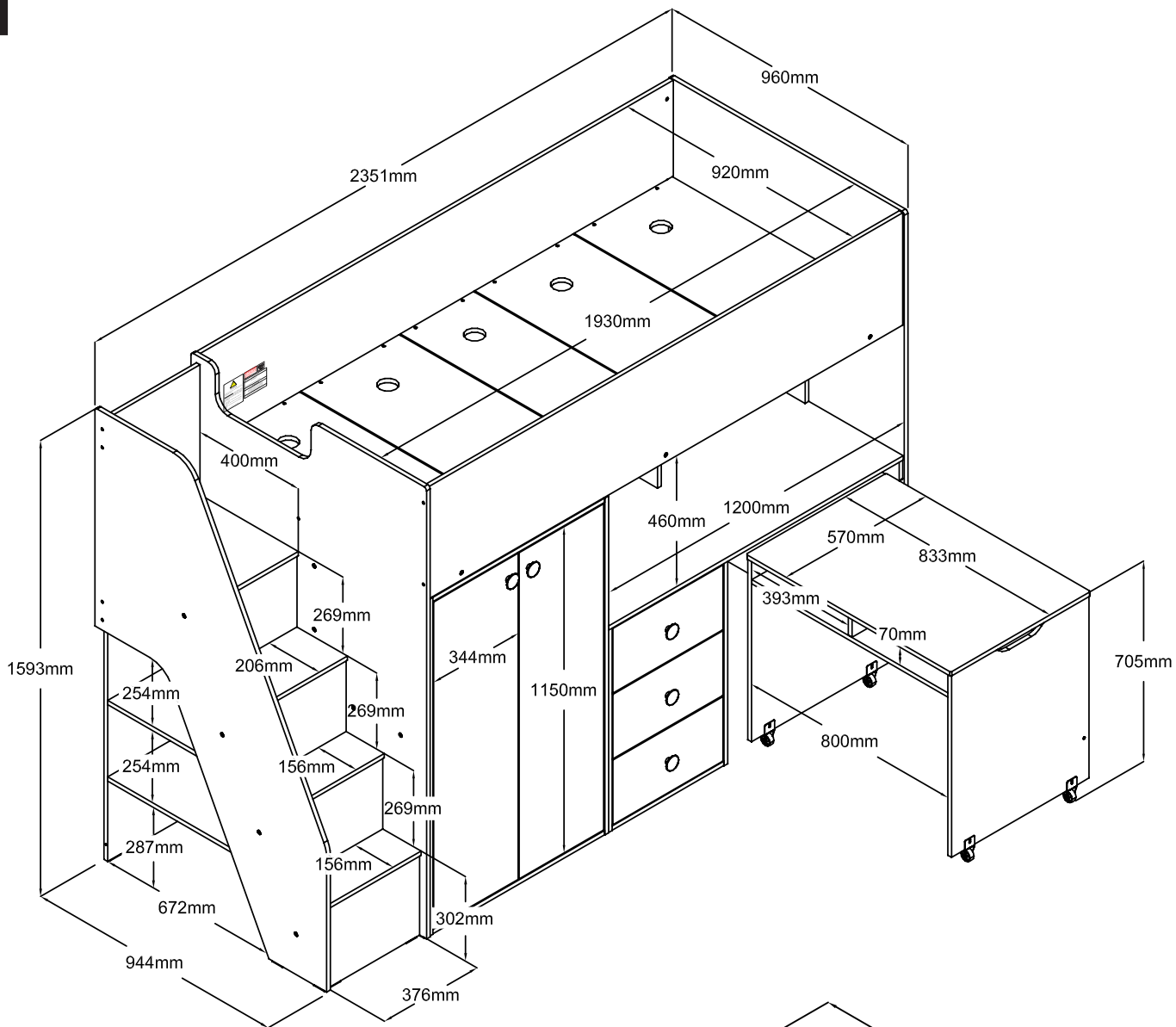
Depth Adjustment
after loosening the hinge
arm mounting screw

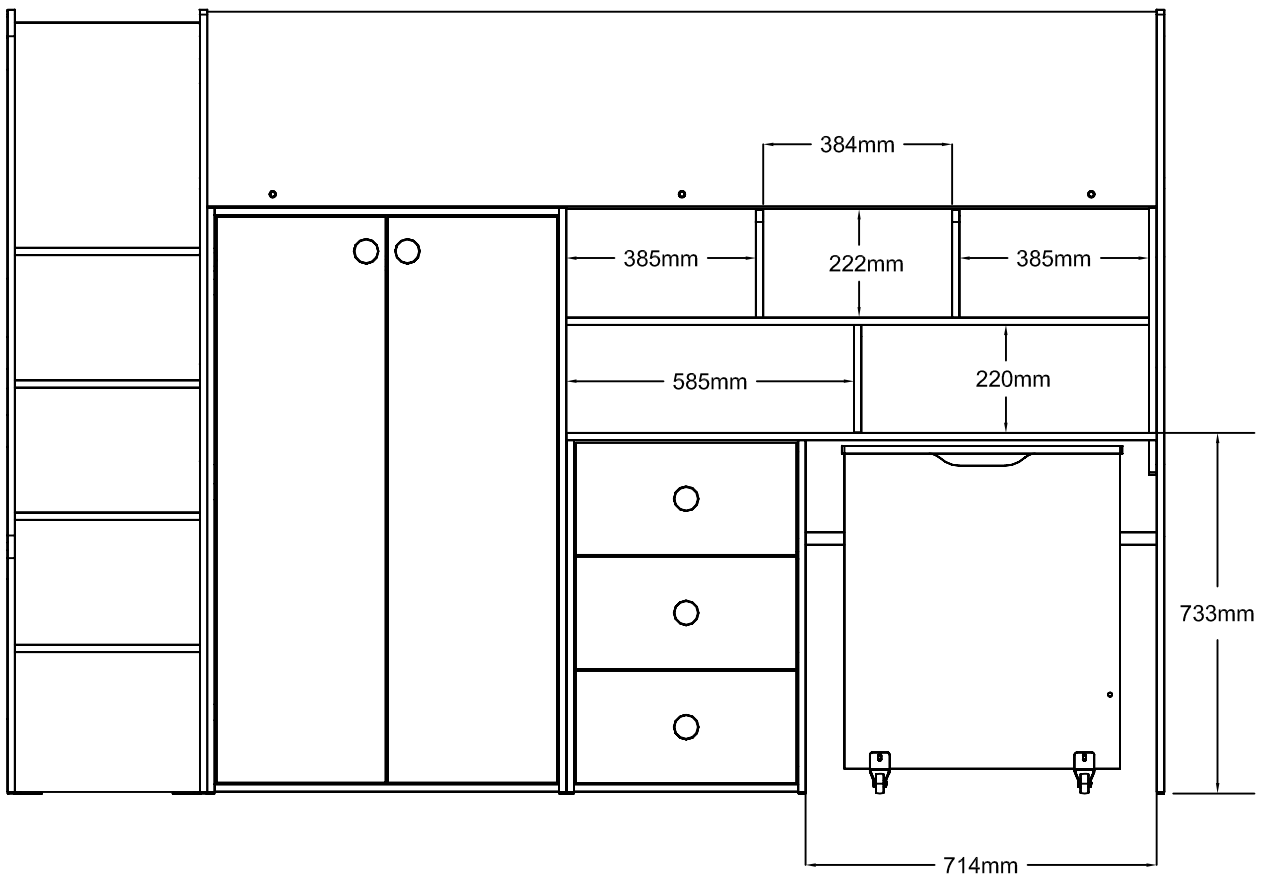


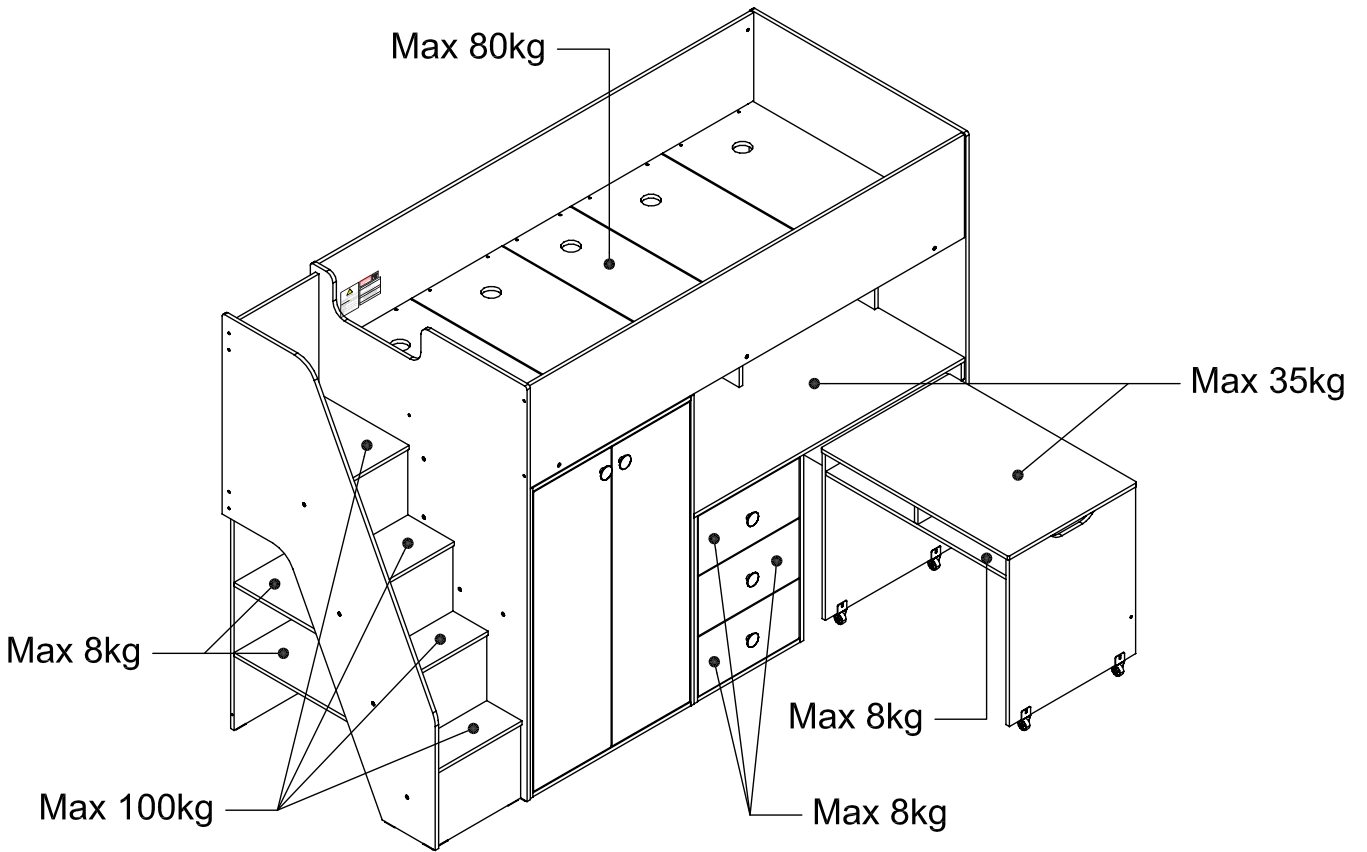
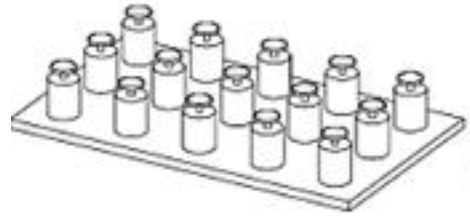
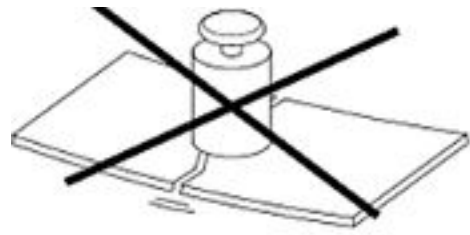
Lateral Adjustment
by adjusting screw



Vertical Adjustment
via mounting plate (via
slots or, if in two pieces,
via screw)









Vente-unique.com

VS-10-Sep-2024
Imported by - Importé par
CAFOM DISTRIBUTION
9 Rue Jacquart 93310 Le Pré-Saint-Gervais
Made in Malaysia /Fabriqué en Malaisie