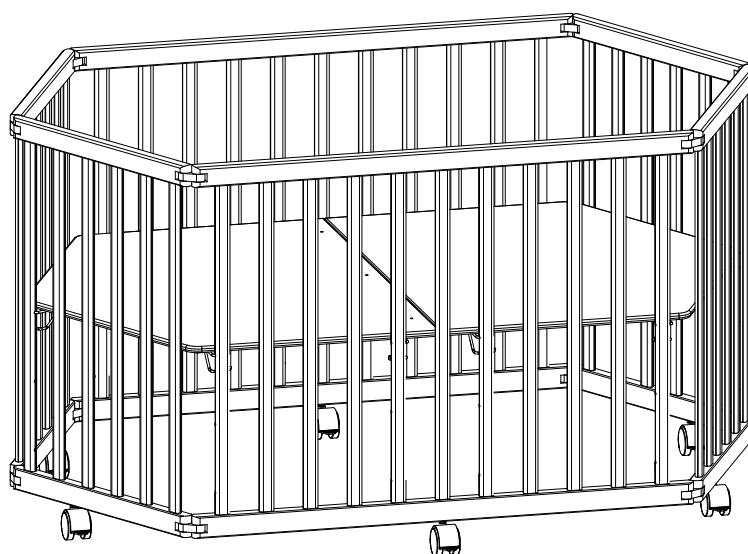


Montageanleitung  
Assembly Instructions  
Instructions de montage  
Montage-instructies  
Instrukcja montażu  
Instrukcje składania  
Monteringsvejledning  
Інструкція по збірці  
Montážní návod  
Kokoamisohjeet  
Monteringsanvisningar  
Instrucciones de montaje  
Istruzioni di montaggio

## Laufgitter



tiSsi®

tiSsi® Produkte werden zur Sicherheit Ihres Kindes mit großer Sorgfalt hergestellt und durch unsere Qualitätskontrolle ständig überprüft. Lesen Sie bitte diese Gebrauchsanleitung vor der 1. Benutzung aufmerksam durch.

**Wichtig** - Vor Gebrauch sorgfältig lesen - Für spätere Verwendung aufbewahren!

Beachten Sie unbedingt die folgenden Sicherheitshinweise und geben Sie diese Bedienungsanleitung ggf. an weitere Nutzer des Laufgitter weiter. Obwohl das Bestehen von Gefahrenquellen und Sicherheitsrisiken konstruktionstechnisch so gut wie ausgeschlossen ist, weisen wir darauf hin, dass beim Bedienen von z. B. Verstellhebeln technisch bedingt immer Scherstellen entstehen. Gehen Sie daher bei der Bedienung immer aufmerksam vor!

**ACHTUNG!** tiSsi® Laufgitter sind nach EN 12227:12. 2010 gefertigt und für Kinder mit einem Maximalgewicht von 15 kg bzw. bis zu einem Höchstalter von 24 Monaten geeignet.

**ACHTUNG!** Vergewissern Sie sich, dass der Kinderlaufstall vollständig zusammengebaut ist und alle Verschlussmechanismen greifen, bevor Sie Ihr Kind in den Kinderlaufstall geben.

**ACHTUNG!** Laufgitter dürfen nur mit eingelegtem Boden benutzt werden. Beachten Sie, dass die niedrigste Stellung des Bodens die Sicherste ist. Sobald Ihr Kind alt genug ist um zu sitzen, zu knien oder sich herauf zu ziehen, ist nur noch diese niedrigste Position zu benutzen!

**ACHTUNG!** Stellen Sie das Laufgitter nur auf einem sicheren Untergrund und niemals in der Nähe von Gefahrenquellen (z. B. offenem Feuer, Hitzequellen, Treppen, usw. oder an erhöhten Positionen (z. B. Tisch) auf. Gefahr von erheblichen Verletzungen! Transportieren Sie das Laufgitter nur ohne Kind.

**ACHTUNG!** Lassen Sie Ihr Kind nie unbeaufsichtigt in dem Laufgitter.

**ACHTUNG!** Lassen Sie niemals Gegenstände im Laufgitter liegen, die Ihr Kind zum Hochsteigen benutzen könnte oder die eine Gefahr zum Ersticken oder Strangulieren darstellen.

**ACHTUNG!** Halten Sie Ihr Kind während des Aufstellens und des Abbauens des Laufgitters von diesem fern.

Setzen Sie Ihr Kind nur in ein ordnungsgemäß aufgebautes Laufgitter.

Nehmen Sie Verstellungen an den Bedienelementen nur ohne Kind in dem Laufgitter vor.

Das Laufgitter darf nur für seinen bestimmungsgemäßen Zweck verwendet werden.

Das Laufgitter ist ausschließlich für den stationären Gebrauch gedacht.

Hängen/Stellen Sie keine Gegenstände an das Laufgitter, die dessen Standfestigkeit/Stabilität beeinträchtigen könnten.

Das Laufgitter darf nur benutzt werden, wenn alle Bauteile sachgemäß von einer erwachsenen Person angebracht und eingestellt worden sind. Kontrollieren Sie das Laufgitter in regelmäßigen Abständen auf unbeabsichtigt gelöste Verbindungen (eventuell Nachziehen erforderlich) und mögliche Beschädigungen/Fehlteile. In diesem Fall muss das Laufgitter der Nutzung entzogen werden, bis eine fachgerechte Reparatur erfolgt ist. Es dürfen nur vom Hersteller gelieferte/geprüfte Ersatzteile/Zubehörteile verwendet werden.

Wenden Sie sich in diesem Fall bitte an Ihren Fachhändler.

Bei Verwendung eines Laufgitters mit Rollen immer die Feststellbremsen benutzen!

Reinigen Sie das Laufgitter nur mit einem milden, handelsüblichen, keinesfalls ätzendem oder umweltschädlichen Reinigungsmittel und einem feuchten, weichen Tuch. Entfernen Sie eventuelle Rückstände von Reinigungsmitteln gründlich mit etwas lauwarmen Wasser. Vor der weiteren Benutzen lassen Sie das Laufgitter gründlich trocknen.

tiSsi® Laufgitter bestehen aus Massivholz. Der Farbton des Holzes wird sich möglicherweise im Laufe der Zeit durch Lichteinwirkung verändern. Dieses stellt keinen Mangel dar.

Bei Verwendung von Laufgittereinlagen aus Baumwolle ist ein Ausbluten der Farben durch häufiges Waschen sowie ein Ausbleichen des Stoffes durch Lichteinwirkung möglich. Dieses stellt keinen Mangel dar.

Geben Sie bei Ersatzteilbestellungen immer die Artikelnummer und die Seriennummer des Laufgitters an. Beides finden Sie auf dem silberfarbenen Typenschild am Produkt. Konstruktionsänderungen vorbehalten!

## Service

M.J. Oster GmbH  
Calmontstr. 8  
56814 Bremm / Mosel  
Germany

Tel: +49 (0) 2675 - 91144 - 0  
Fax: +49 (0) 2675 - 91144 - 15  
service@tissi.de  
www.tissi.de/kontakt

tiSsi® products are manufactured with great care for the safety of your child and are guaranteed by our Quality control constantly checked. Please read these instructions for use before first use carefully through.

Important - Read carefully before use - Keep for future use!

It is essential that you observe the following safety instructions and, if necessary, pass these operating instructions on to other users of the playpen continue. Although the existence of sources of danger and safety risks is as good as impossible due to the construction we would like to point out that when operating e.g. B. Adjusting levers always result in shearing points for technical reasons. So go always attentive when operating!

**ATTENTION!** tiSsi® playpens are in accordance with EN 12227:12. Manufactured in 2010 and for children with a maximum weight of 15 kg or up to suitable for a maximum age of 24 months.

**ATTENTION!** Make sure the playpen is fully assembled and all locking mechanisms grab before you put your child in the playpen.

**ATTENTION!** Playpens may only be used with the floor in place. Note that the lowest position of the soil is the safest. Once your child is old enough to sit, kneel or pull themselves up, this is the only one to use the lowest position!

**ATTENTION!** Only place the playpen on a safe surface and never near sources of danger (e.g. open fire, sources of heat, stairs, etc. or in elevated positions (e.g. table). Danger of serious injuries! Transport the playpen only without a child.

**ATTENTION!** Never leave your child unattended in the playpen.

**ATTENTION!** Never leave objects in the playpen that your child could use to climb up or one present a choking or strangulation hazard.

**ATTENTION!** Keep your child away from the playpen while setting it up and taking it down. Put your child only in a properly assembled playpen. Only make adjustments to the controls without a child the walkway.

The playpen may only be used for its intended purpose.

The playpen is intended for stationary use only.

Do not hang/place any objects on the playpen that could affect its stability.

The playpen may only be used if all components have been properly attached and adjusted by an adult have been. Check the playpen at regular intervals for unintentionally loosened connections (possibly retightening required) and possible damage/missing parts. In this case, the playpen must be withdrawn from use until a professional repair has been carried out. Only spare parts/accessories supplied/tested by the manufacturer may be used. In this case, please contact your specialist dealer. When using a playpen with castors, always use the parking brakes! Only clean the playpen with a mild, commercially available, non-caustic or environmentally harmful cleaning agent and a damp, soft cloth. Thoroughly remove any residue from cleaning agents with a little lukewarm water. Before further use, let the playpen dry thoroughly.

tiSsi® playpens are made of solid wood. The color of the wood may change over time due to exposure to light change. This does not constitute a defect.

When using playpen mats made of cotton, the colors will bleed through frequent washing and fading of the substance due to exposure to light is possible. This does not constitute a defect.

When ordering spare parts, always state the item number and serial number of the playpen. You can find both at the silver type plate on the product.

Construction changes reserved!

## Service

M.J. Oster GmbH  
Calmontstr. 8  
56814 Bremm / Mosel  
Germany

Tel: +49 (0) 2675 - 91144 - 0  
Fax: +49 (0) 2675 - 91144 - 15  
service@tissi.de  
www.tissi.de/kontakt

Les produits tiSsi® sont fabriqués avec le plus grand soin pour la sécurité de votre enfant et sont garantis par notre Contrôle qualité constamment vérifié. Veuillez lire ces instructions d'utilisation avant la première utilisation soigneusement à travers.

**Important** - A lire attentivement avant utilisation - A conserver pour une utilisation future !

Il est essentiel que vous respectiez les consignes de sécurité suivantes et, si nécessaire, que vous transmettiez ces instructions d'utilisation à d'autres utilisateurs du parc Continuez. Bien que l'existence de sources de danger et de risques pour la sécurité soit pratiquement impossible en raison de la construction nous tenons à souligner que lors de l'utilisation par ex. B. Les leviers de réglage entraînent toujours des points de cisaillement pour des raisons techniques. Alors allez toujours attentif lors de l'utilisation!

**ATTENTION!** Les parcs tiSsi® sont conformes à la norme EN 12227:12. Fabriqué en 2010 et pour les enfants d'un poids maximum de 15 kg ou jusqu'à convient à un âge maximum de 24 mois.

**ATTENTION!** Assurez-vous que le parc est entièrement assemblé et que tous les mécanismes de verrouillage saisir avant de mettre votre enfant dans le parc.

**ATTENTION!** Les parcs ne peuvent être utilisés qu'avec le sol en place. Notez que la position la plus basse du le sol est le plus sûr. Une fois que votre enfant est assez grand pour s'asseoir, s'agenouiller ou se relever, c'est le seul utiliser la position la plus basse !

**ATTENTION!** Placez le parc uniquement sur une surface sûre et jamais à proximité de sources de danger (par ex. un feu ouvert, des sources de chaleur, des escaliers, etc. ou dans des positions surélevées (par exemple une table). Danger de blessures graves ! Le transport le parc seulement sans enfant.

**ATTENTION!** Ne laissez jamais votre enfant sans surveillance dans le parc.

**ATTENTION!** Ne laissez jamais d'objets dans le parc que votre enfant pourrait utiliser pour grimper ou un présenter un risque d'étouffement ou d'étranglement.

**ATTENTION!** Éloignez votre enfant du parc lors de son installation et de son démontage. Mettre votre enfant uniquement dans un parc correctement assemblé. N'effectuez des réglages sur les commandes que sans enfant la passerelle.

Le parc ne doit être utilisé que conformément à sa destination.

Le parc est destiné à un usage stationnaire uniquement.

Ne suspendez/placez aucun objet sur le parc qui pourrait affecter sa stabilité.

Le parc ne peut être utilisé que si tous les composants ont été correctement fixés et ajustés par un adulte a été. Vérifiez le parc à intervalles réguliers pour des connexions accidentellement desserrées (éventuellement en resserrant nécessaire) et les éventuels dommages/pièces manquantes. Dans ce cas, le parc doit être retiré de l'utilisation jusqu'à ce que une réparation professionnelle a été effectuée. Seuls les pièces de rechange/accessoires fournis/testés par le fabricant peuvent être utilisés.

Dans ce cas, veuillez contacter votre revendeur spécialisé.

Lorsque vous utilisez un parc à roulettes, utilisez toujours les freins de stationnement !

Nettoyez le parc uniquement avec un produit de nettoyage doux, disponible dans le commerce, non caustique ou nocif pour l'environnement et un chiffon doux et humide. Enlevez soigneusement les résidus de produits de nettoyage avec un peu d'eau tiède Eau. Avant toute nouvelle utilisation, laissez le parc sécher complètement.

Les parcs tiSsi® sont en bois massif. La couleur du bois peut changer avec le temps en raison de l'exposition à la lumière monnaie. Cela ne constitue pas un défaut.

Lors de l'utilisation de tapis de parc en coton, les couleurs saignent à cause des lavages fréquents et de la décoloration.

de la substance due à l'exposition à la lumière est possible, ce qui ne constitue pas un défaut.

Lors de la commande de pièces de rechange, indiquez toujours le numéro d'article et le numéro de série du parc. Vous pouvez trouver les deux sur la plaque signalétique argentée sur le produit.

Changements de construction réservés!

## Service

M.J. Oster GmbH  
Calmontstr. 8  
56814 Bremm / Mosel  
Germany

Tel: +49 (0) 2675 - 91144 - 0  
Fax: +49 (0) 2675 - 91144 - 15  
service@tissi.de  
www.tissi.de/kontakt

tiSsi®-producten worden met de grootste zorg vervaardigd voor de veiligheid van uw kind en worden gegarandeerd door onze Kwaliteitscontrole voortdurend gecontroleerd. Lees deze gebruiksaanwijzing voor het eerste gebruik voorzichtig door.

**Belangrijk** - Voor gebruik aandachtig lezen - Bewaren voor toekomstig gebruik!

Het is essentieel dat u de volgende veiligheidsinstructies in acht neemt en deze gebruiksaanwijzing indien nodig doorgeeft aan andere gebruikers van de box doorgaan. Hoewel het bestaan van bronnen van gevaar en veiligheidsrisico's door de constructie zo goed als onmogelijk is wij willen u erop wijzen dat bij het bedienen van b.v. B. Het afstellen van hendels leidt om technische redenen altijd tot breekpunten. Dus ga altijd attent bij het bedienen!

**AANDACHT!** tiSsi® boxen zijn in overeenstemming met EN 12227:12. Gefabriceerd in 2010 en voor kinderen met een maximaal gewicht van 15 kg of tot geschikt voor een maximale leeftijd van 24 maanden.

**AANDACHT!** Zorg ervoor dat de box volledig is gemonteerd en dat alle vergrendelingsmechanismen grijpen voordat u uw kind in de box legt.

**AANDACHT!** Boxen mogen alleen worden gebruikt met de vloer erop. Merk op dat de laagste positie van de bodem is het veiligst. Zodra uw kind oud genoeg is om te zitten, knielen of zichzelf op te trekken, is dit de enige om de laagste stand te gebruiken!

**AANDACHT!** Plaats de box alleen op een veilige ondergrond en nooit in de buurt van gevarenbronnen (bijv. open vuur, warmtebronnen, trappen, enz. of in verhoogde posities (bijv. tafel). Gevaar voor ernstig letsel! Vervoer de box alleen zonder kind.

**AANDACHT!** Laat uw kind nooit zonder toezicht in de box.

**AANDACHT!** Laat nooit voorwerpen in de box liggen die uw kind zou kunnen gebruiken om omhoog te klimmen of een verstikkings- of verwurgingsgevaar opleveren.

**AANDACHT!** Houd uw kind uit de buurt van de box tijdens het opzetten en afbreken. Zet je kind alleen in een goed gemonteerde box. Maak alleen aanpassingen aan de bedieningselementen zonder een kind de loopbrug.

De box mag alleen worden gebruikt voor het beoogde doel.

De box is uitsluitend bedoeld voor stationair gebruik.

Hang/plaats geen voorwerpen aan de box die de stabiliteit kunnen beïnvloeden.

De box mag alleen worden gebruikt als alle onderdelen goed zijn bevestigd en afgesteld door een volwassene ben geweest. Controleer de box regelmatig op onbedoeld losgemaakte verbindingen (eventueel opnieuw aandraaien) vereist) en eventuele beschadigingen/ontbrekende onderdelen. In dit geval moet de box buiten gebruik worden gesteld tot: een professionele reparatie is uitgevoerd. Alleen door de fabrikant geleverde/geteste reserveonderdelen/accessoires mogen worden gebruikt.

Neem in dat geval contact op met uw vakhandelaar.

Gebruik bij gebruik van een box met wielen altijd de parkeerremmen!

Maak de box alleen schoon met een mild, in de handel verkrijgbaar, niet-bijtend of milieubelastend reinigingsmiddel en een vochtige, zachte doek. Verwijder eventuele resten van reinigingsmiddelen grondig met een beetje lauw water. Water. Voor verder gebruik de box goed laten drogen.

tiSsi® boxen zijn gemaakt van massief hout. De kleur van het hout kan in de loop van de tijd veranderen door blootstelling aan licht. Wijzigen. Dit vormt geen gebrek.

Bij gebruik van boxmatten van katoen zullen de kleuren uitlopen door veelvuldig wassen en verbleken van de stof door blootstelling aan licht mogelijk is, is dit geen defect.

Vermeld bij bestelling van reserveonderdelen altijd het artikelnummer en serienummer van de box.

Beide vind je op het zilveren typeplaatje op het product.

Constructiewijzigingen voorbehouden!

## Service

M.J. Oster GmbH  
Calmontstr. 8  
56814 Bremm / Mosel  
Germany

Tel: +49 (0) 2675 - 91144 - 0  
Fax: +49 (0) 2675 - 91144 - 15  
service@tissi.de  
www.tissi.de/kontakt

# kojec dla dziecka

Rama z litego buku  
podłoga z regulacją wysokości  
szybka budowa

Produkty tiSsi® są produkowane z niezwykłą dbałością o bezpieczeństwo Twojego dziecka i są gwarantowane przez naszą Kontrola jakości stale sprawdzana. Prosimy o zapoznanie się z niniejszą instrukcją przed pierwszym użyciem ostrożnie przez.

**Ważne** - Przeczytaj uważnie przed użyciem - Zachowaj do wykorzystania w przyszłości!

Konieczne jest przestrzeganie poniższych wskazówek bezpieczeństwa i, jeśli to konieczne, przekazanie instrukcji obsługi innym użytkownikom kojca kontynuuj. Chociaż istnienie źródeł zagrożeń i zagrożeń bezpieczeństwa jest prawie niemożliwe ze względu na konstrukcję zwracamy uwagę, że pracując m.in. B. Dźwignie regulacyjne ze względów technicznych zawsze powodują powstawanie punktów ścinania. Więc idź zawsze uważny podczas pracy!

**UWAGA!** Kojce tiSsi® są zgodne z normą EN 12227:12. Wyprodukowano w 2010 roku i dla dzieci o wadze do 15 kg lub do odpowiedni dla maksymalnego wieku 24 miesięcy.

**UWAGA!** Upewnij się, że kojec jest w pełni zmontowany i wszystkie mechanizmy blokujące chwyć przed umieszczeniem dziecka w kojcu.

**UWAGA!** Kojce mogą być używane tylko z założoną podłogą. Zauważ, że najniższa pozycja gleba jest najbezpieczniejsza. Gdy Twoje dziecko będzie wystarczająco duże, aby usiąść, uklęknąć lub podciągnąć się, jest to jedyne użyć najniższej pozycji!

**UWAGA!** Kojec należy umieszczać wyłącznie na bezpiecznej powierzchni i nigdy w pobliżu źródeł zagrożenia (np. otwarty ogień, źródła ciepła, schody itp. lub na podwyższonych pozycjach (np. stół). Niebezpieczeństwo poważnych obrażeń! Transport kojec tylko bez dziecka.

**UWAGA!** Nigdy nie zostawiaj dziecka bez opieki w kojcu.

**UWAGA!** Nigdy nie zostawiaj w kojcu przedmiotów, na które dziecko mogłoby się wspiąć lub jednego stwarzać ryzyko zadławienia lub uduszenia.

**UWAGA!** Trzymaj dziecko z dala od kojca podczas rozkładania i rozkładania. Umieść swój dziecko tylko w prawidłowo zmontowanym kojcu. Dokonuj zmian w sterowaniu tylko bez dziecka chodnik.

Kojec może być używany wyłącznie zgodnie z jego przeznaczeniem.

Kojec przeznaczony jest wyłącznie do użytku stacjonarnego.

Nie wieszaj/nie umieszczaj na kojcu żadnych przedmiotów, które mogłyby wpłynąć na jego stabilność.

Kojec może być używany tylko wtedy, gdy wszystkie elementy zostały prawidłowo zamocowane i wyregulowane przez osobę dorosłą byłem. Regularnie sprawdzaj kojec pod kątem niezamierzonych połączeń (ewentualnie dokręcenia wymagane) i możliwe uszkodzenia/brakujące części. W takim przypadku kojec należy wycofać z użytkowania do została przeprowadzona profesjonalna naprawa. Można używać wyłącznie części zamiennych/akcesoriów dostarczonych/przetestowanych przez producenta. W takim przypadku należy skontaktować się z wyspecjalizowanym sprzedawcą.

Używając kojca na kółkach, zawsze używaj hamulców postojowych!

Kojec należy czyścić wyłącznie łagodnym, dostępnym w handlu, nieżrącym lub szkodliwym dla środowiska środkiem czyszczącym i wilgotną, miękką szmatką. Dokładnie usuń pozostałości po środkach czyszczących niewielką ilością letniej wody Woda. Przed dalszym użyciem poczekaj, aż kojec dokładnie wyschnie.

Kojce tiSsi® wykonane są z litego drewna. Kolor drewna może z czasem ulec zmianie pod wpływem światła zmiana. Nie stanowi to wady.

Podczas korzystania z bawełnianych mat do kojca kolory będą przeciekać przez częste pranie i blaknięcie substancji w wyniku ekspozycji na światło jest możliwe. Nie stanowi to wady.

Przy zamawianiu części zamiennych należy zawsze podawać numer artykułu i numer seryjny kojca. Możesz znaleźć oba na srebrna tabliczka znamionowa na produkcie.

Zmiany konstrukcyjne zastrzeżone!

## Service

M.J. Oster GmbH  
Calmontstr. 8  
56814 Bremm / Mosel  
Germany

Tel: +49 (0) 2675 - 91144 - 0  
Fax: +49 (0) 2675 - 91144 - 15  
service@tissi.de  
www.tissi.de/kontakt

tiSsi® produkter er fremstillet med stor omhu for dit barns sikkerhed og er garanteret af vores Kvalitetskontrol kontrolleres konstant. Læs venligst denne brugsanvisning før første brug forsigtigt igennem.

**Vigtigt** - Læs omhyggeligt før brug - Opbevar til fremtidig brug!

Det er vigtigt, at du overholder følgende sikkerhedsanvisninger og om nødvendigt videregiver denne betjeningsvejledning til andre brugere af kravlegården Blive ved. Selvom eksistensen af farekilder og sikkerhedsrisici er så godt som umuligt på grund af konstruktionen vi gør opmærksom på, at ved drift af f.eks. B. Justeringsgreb resulterer altid i skærepunkter af tekniske årsager. Så gå altid opmærksom under drift!

**OPMÆRKSOMHED!** tiSsi® kravlegårde er i overensstemmelse med EN 12227:12. Fremstillet i 2010 og til børn med en maksimal vægt på 15 kg eller op til egnet til en maksimal alder på 24 måneder.

**OPMÆRKSOMHED!** Sørg for, at kravlegården er fuldt samlet og alle låsemekanismer tag fat, før du lægger dit barn i kravlegården.

**OPMÆRKSOMHED!** Krattegårde må kun bruges med gulvet på plads. Bemærk, at den laveste position af jord er det sikreste. Når dit barn er gammelt nok til at sidde, knæle eller trække sig selv op, er dette den eneste at bruge den laveste position!

**OPMÆRKSOMHED!** Placer kun kravlegården på en sikker overflade og aldrig i nærheden af farekilder (f. åben ild, varmekilder, trapper osv. eller i forhøjede positioner (f.eks. bord). Fare for alvorlige kvæstelser! Transportere kravlegården kun uden et barn.

**OPMÆRKSOMHED!** Efterlad aldrig dit barn uden opsyn i kravlegården.

**OPMÆRKSOMHED!** Efterlad aldrig genstande i kravlegården, som dit barn kan bruge til at klatre op eller en udgør en kvælnings- eller kvælningsfare.

**OPMÆRKSOMHED!** Hold dit barn væk fra kravlegården, mens du sætter den op og tager den ned. Put din barn kun i en korrekt samlet kravlegård. Foretag kun justeringer af kontrollerne uden et barn gangbroen.

Kravlegården må kun bruges til det tilsigtede formål.

Kravlegården er kun beregnet til stationær brug.

Hæng/placer ikke genstande på kravlegården, som kan påvirke dens stabilitet.

Kravlegården må kun bruges, hvis alle komponenter er korrekt fastgjort og justeret af en voksen har været. Kontroller kravlegården med jævne mellemrum for utilsigtet løsnede forbindelser (evt. efter-spænding påkrævet) og mulige skader/manglende dele. I dette tilfælde skal kravlegården tages ud af brug indtil kl der er udført en professionel reparation. Der må kun anvendes reservedele/tilbehør leveret/testet af producenten.

I dette tilfælde skal du kontakte din forhandler.

Når du bruger en kravlegård med hjul, skal du altid bruge parkeringsbremserne!

Rengør kun kravlegården med et mildt, kommercielt tilgængeligt, ikke-ætsende eller miljøskadeligt rengøringsmiddel og en fugtig, blød klud. Fjern grundigt eventuelle rester fra rengøringsmidler med lidt lunkent vand. Inden videre brug, lad kravlegården tørre grundigt.

tiSsi® kravlegårde er lavet af massivt træ. Træets farve kan ændre sig over tid på grund af udsættelse for lys lave om. Dette udgør ikke en mangel.

Når du bruger kravlegårdsmåtter lavet af bomuld, vil farverne bløde ud gennem hyppig vask og falmning af stoffet på grund af eksponering for lys er muligt. Dette udgør ikke en defekt.

Ved bestilling af reservedele skal du altid oplyse kravlegårdens varenummer og serienummer. Du kan finde begge på sølvtypepladen på produktet.

Der tages forbehold for konstruktionsændringer!

## Service

M.J. Oster GmbH  
Calmontstr. 8  
56814 Bremm / Mosel  
Germany

Tel: +49 (0) 2675 - 91144 - 0  
Fax: +49 (0) 2675 - 91144 - 15  
service@tissi.de  
www.tissi.de/kontakt

Продукція tiSsi® виготовляється з великою турботою про безпеку вашої дитини та гарантується нашими Контроль якості постійно перевіряється. Будь ласка, прочитайте ці інструкції щодо використання перед першим використанням ретельно наскрізь.

**Важливо** - уважно прочитайте перед використанням - Зберігайте для подальшого використання! Важливо дотримуватися наведених нижче інструкцій з техніки безпеки та, якщо необхідно, передати цю інструкцію з експлуатації іншим користувачам манежу продовжувати. Хоча існування джерел небезпеки та ризиків для безпеки через конструкцію як неможливе ми хотіли б зазначити, що під час роботи напр. В. Регульовальні важелі завжди призводять до зрізу точок з технічних причин. Тож іди завжди уважний під час роботи!

**УВАГА!** Манежі tiSsi® відповідають стандарту EN 12227:12. Випущено в 2010 році для дітей з максимальною вагою до 15 кг підходить для максимального віку 24 місяці.

**УВАГА!** Переконайтеся, що манеж повністю зібраний і всі замикаючі механізми захопять перед тим, як посадити дитину в манеж.

**УВАГА!** Манежі можна використовувати тільки з підлогою. Зверніть увагу, що найнижче положення ґрунт є найбезпечнішим. Коли ваша дитина стане достатньо дорослою, щоб сидіти, ставати на коліна або підтягуватися, вона стане єдиною використовувати найнижче положення!

**УВАГА!** Встановлюйте манеж тільки на безпечній поверхні і ніколи не поблизу джерел небезпеки (напр. відкритий вогонь, джерела тепла, сходи тощо або на піднесених місцях (наприклад, на столі). Небезпека серйозних травм! Транспорт манеж тільки без дитини.

**УВАГА!** Ніколи не залишайте дитину без нагляду в манежі.

**УВАГА!** Ніколи не залишайте в манежі предмети, за допомогою яких ваша дитина могла б піднятися на нього представляють небезпеку удушення або удушення.

**УВАГА!** Тримайте дитину подалі від манежу, встановлюючи та знімаючи. Поставте свій дитина тільки в правильно зібраному манежі. Налаштовуйте елементи керування лише без дитини доріжка.

Манеж можна використовувати тільки за призначенням.

Манеж призначений тільки для стаціонарного використання.

Не вішайте/не ставте на манеж будь-які предмети, які можуть вплинути на його стійкість.

Манеж можна використовувати лише в тому випадку, якщо всі компоненти були належним чином прикріплені та відрегульовані дорослими були. Регулярно перевіряйте манеж на предмет ненавмисного ослаблення з'єднань (можливо, повторного затягування необхідно) та можливі пошкодження/відсутні частини. У цьому випадку манеж необхідно вилучити з використання до виконано професійний ремонт. Можна використовувати лише запасні частини/аксесуари, надані/перевірені виробником.

У цьому випадку зверніться до свого спеціалізованого дилера.

Використовуючи манеж з коліщатами, завжди використовуйте стоянкові гальма!

Очищайте манеж лише м'яким, наявним у продажу, не їдким або екологічно шкідливим м'яким засобом і вологою м'якою тканиною. Ретельно видаліть залишки м'яких засобів невеликою кількістю теплої води. Вода. Перед подальшим використанням дайте манежу добре висохнути.

Манежі tiSsi® виготовлені з масиву дерева. Колір деревини може змінюватися з часом через вплив світла змінити. Це не є дефектом. При використанні килимків для манежів з бавовни кольори будуть стікати через часте прання та вицвітання речовини через вплив світла, це не є дефектом.

При замовленні запчастин завжди вказуйте артикул та серійний номер манежу. Ви можете знайти обидва на срібна табличка на виробі.

Зміни в будівництві зберігаються!

## Service

M.J. Oster GmbH  
Calmontstr. 8  
56814 Bremm / Mosel  
Germany

Tel: +49 (0) 2675 - 91144 - 0  
Fax: +49 (0) 2675 - 91144 - 15  
service@tissi.de  
www.tissi.de/kontakt



Produkty tiSsi® jsou vyráběny s velkou péčí o bezpečnost vašeho dítěte a naše záruka je Kontrola kvality neustále kontrolována. Před prvním použitím si přečtete tento návod k použití pečlivě skrz.

**Důležité** - Před použitím si pozorně přečtete - Uschovejte pro budoucí použití! Bezpodmínečně dodržujte následující bezpečnostní pokyny a v případě potřeby předejte tento návod k obsluze dalším uživatelům ohrádky pokračovat. I když existence zdrojů nebezpečí a bezpečnostních rizik je vzhledem ke stavbě téměř nemožná upozorňujeme, že při provozu např. B. Nastavovací páky mají z technických důvodů vždy za následek stříhnutí. Tak jdi při provozu vždy pozorný!

**POZORNOST!** Dětské ohrádky tiSsi® jsou v souladu s EN 12227:12. Vyrobeno v roce 2010 a pro děti s maximální hmotností 15 kg nebo do vhodné pro maximální věk 24 měsíců.

**POZORNOST!** Ujistěte se, že je ohrádka zcela smontovaná a všechny uzamykací mechanismy uchopit, než dáte své dítě do ohrádky.

**POZORNOST!** Ohrádky lze používat pouze s nasazenou podlahou. Všimněte si, že nejnižší poloha půda je nejbezpečnější. Jakmile je vaše dítě dost staré na to, aby sedělo, klečelo nebo se vytahovalo, je to jediné používat nejnižší polohu!

**POZORNOST!** Ohrádku umístěte pouze na bezpečný povrch a nikdy do blízkosti zdrojů nebezpečí (např. otevřený oheň, zdroje tepla, schodiště atd. nebo na vyvýšených místech (např. stůl). Nebezpečí vážného zranění! Doprava ohrádka pouze bez dítěte.

**POZORNOST!** Nikdy nenechávejte své dítě v ohrádce bez dozoru.

**POZORNOST!** Nikdy nenechávejte v ohrádce předměty, které by vaše dítě mohlo použít k vylézání nebo po nich představují nebezpečí udušení nebo uškrcení.

**POZORNOST!** Při nastavování a odebírání ohrádky držte své dítě mimo dosah ohrádky. Dej svůj dítě pouze ve správně sestavené ohrádce. Seřízení ovládacích prvků provádějte pouze bez dítěte chodník. Ohrádka smí být používána pouze k určenému účelu.

Ohrádka je určena pouze pro stacionární použití.

Nezavěšujte/nepokládejte na ohrádku žádné předměty, které by mohly ovlivnit její stabilitu.

Dětskou ohrádku lze používat pouze tehdy, pokud byly všechny součásti řádně připevněny a seřizeny dospělou osobou byl. V ohrádce v pravidelných intervalech kontrolujte, zda nejsou neúmyslně uvolněné spoje (případně dotažené vyžadováno) a možné poškození/chybějící díly. V tomto případě musí být ohrádka vyřazena z používání do byla provedena odborná oprava. Mohou být použity pouze náhradní díly/příslušenství dodávané/testované výrobcem.

V takovém případě se prosím obraťte na svého specializovaného prodejce.

Při používání ohrádky s kolečky vždy použijte parkovací brzdu!

Dětskou ohrádku čistěte pouze jemným, komerčně dostupným, nežiravým nebo ekologicky škodlivým čisticím prostředkem a vlhký, měkký hadřík. Zbytky čisticích prostředků důkladně odstraňte trochou vlažné vody Voda. Před dalším použitím nechte ohrádku důkladně vyschnout.

Ohrádky tiSsi® jsou vyrobeny z masivního dřeva. Barva dřeva se může časem změnit působením světla změna. Toto nepředstavuje závadu.

Při použití podložek do ohrádek vyrobených z bavlny budou barvy častým praním pouštět a blednout látky v důsledku vystavení světlu, nejedná se o závadu.

Při objednávání náhradních dílů vždy uvádějte číslo položky a sériové číslo ohrádky. Obojí najdete na stříbrný typový štítek na výrobku.

Stavební změny vyhrazeny!

## Service

M.J. Oster GmbH  
Calmontstr. 8  
56814 Bremm / Mosel  
Germany

Tel: +49 (0) 2675 - 91144 - 0  
Fax: +49 (0) 2675 - 91144 - 15  
service@tissi.de  
www.tissi.de/kontakt

tiSsi®-tuotteet on valmistettu suurella huolella lapsesi turvallisuuden vuoksi ja takaamme ne Laadunvalvonta tarkistetaan jatkuvasti. Lue nämä käyttöohjeet ennen ensimmäistä käyttöä huolellisesti läpi.

**Tärkeää** - Lue huolellisesti ennen käyttöä - Säilytä tulevaa käyttöä varten!

On tärkeää, että noudatat seuraavia turvallisuusohjeita ja annat tarvittaessa nämä käyttöohjeet muille leikkikehään käyttäjille jatkaa. Vaikka vaaranlähteiden ja turvallisuusriskien olemassaolo on rakenteesta johtuen yhtä hyvin kuin mahdotonta Haluamme huomauttaa, että kun toimitaan mm. B. Säätvivut johtavat aina leikkauspisteisiin teknisistä syistä. Joten mene aina tarkkaavainen käytön aikana!

**HUOMIO!** tiSsi®-leikkikehät ovat standardin EN 12227:12 mukaisia. Valmistettu vuonna 2010 ja lapsille, joiden paino on enintään 15 kg sopii enintään 24 kuukauden ikään.

**HUOMIO!** Varmista, että leikkikehä on täysin koottu ja kaikki lukitusmekanismit tartu kiinni ennen kuin laitat lapsesi leikkikehään.

**HUOMIO!** Leikkikehyksiä saa käyttää vain lattian ollessa paikallaan. Huomaa, että alin asema maaperä on turvallisim. Kun lapsesi on tarpeeksi vanha istumaan, polvistumaan tai nousemaan ylös, tämä on ainoa käyttää alinta asentoa!

**HUOMIO!** Aseta leikkikehä vain turvalliselle alustalle äläkä koskaan vaaranlähteiden lähelle (esim. avotulella, lämmönlähteillä, portailla jne. tai korkeilla paikoilla (esim. pöytä). Vakavien loukkaantumisten vaara! Kuljetus leikkikehä vain ilman lasta.

**HUOMIO!** Älä koskaan jätä lastasi leikkikehään ilman valvontaa.

**HUOMIO!** Älä koskaan jätä leikkikehään esineitä, joilla lapsesi voisi kiivetä ylös aiheuttaa tukehtumis- tai kuristumisvaaran.

**HUOMIO!** Pidä lapsesi poissa leikkikehästä, kun asetat sen ja otat sen alas. Laita sinun lapsi vain oikein koottuun leikkikehään. Säädä säätimiä vain ilman lasta kävelytie.

Leikkikehää saa käyttää vain sen käyttötarkoitukseen.

Leikkikehä on tarkoitettu vain kiinteään käyttöön.

Älä ripusta/sijoita leikkikehään esineitä, jotka voivat vaikuttaa sen vakauteen.

Leikkikehää saa käyttää vain, jos aikuinen on kiinnittänyt ja säätänyt kaikki osat oikein on ollut. Tarkista leikkikehä säännöllisin väliajoin vahingossa löystyneiden liitosten varalta (mahdollisesti uudelleenkiristymisestä vaaditaan) ja mahdolliset vauriot/puuttuvat osat. Tässä tapauksessa leikkikehä on poistettava käytöstä, kunnes on tehty ammattimainen korjaus. Vain valmistajan toimittamia/testaamia varaosia/lisävarusteita saa käyttää.

Ota tässä tapauksessa yhteyttä erikoisliikkeeseen.

Kun käytät leikkikehää pyörillä, käytä aina seisontajarrua!

Puhdista leikkikehä vain miedolla, kaupallisesti saatavalla, syövyttömällä tai ympäristölle haitallisella puhdistusaineella ja kostealla, pehmeällä liinalla. Poista puhdistusainejäämät perusteellisesti pienellä määrällä haaleaa vettä Vesi. Anna leikkikehään kuivua kunnolla ennen käyttöä.

tiSsi® leikkikehät on valmistettu massiivipuusta. Puun väri saattaa muuttua ajan myötä valolle altistumisesta johtuen muuttua. Tämä ei ole virhe.

Puuvillasta valmistettuja leikkikehämattoja käytettäessä värit vuotavat toistuvan pesun ja haalistumisen seurauksena valolle altistuminen on mahdollista. Tämä ei ole vika.

Varaosia tilattaessa on aina mainittava leikkikehän tuotenumero ja sarjanumero. Molemmat löydät osoitteesta tuotteesta oleva hopeatyypikilpi.

Rakennusmuutoksia pidätetään!

## Service

M.J. Oster GmbH  
Calmontstr. 8  
56814 Bremm / Mosel  
Germany

Tel: +49 (0) 2675 - 91144 - 0  
Fax: +49 (0) 2675 - 91144 - 15  
service@tissi.de  
www.tissi.de/kontakt

tiSsi®-produkter tillverkas med stor omsorg för ditt barns säkerhet och garanteras av vår Kvalitetskontroll kontrolleras ständigt. Läs dessa bruksanvisningar före första användningen noggrant igenom.

**Viktigt** - Läs noga före användning - Förvara för framtida bruk!

Det är viktigt att du följer följande säkerhetsanvisningar och vid behov vidarebefordra denna bruksanvisning till andra användare av lekhagen Fortsätta. Även om förekomsten av faror och säkerhetsrisker är så gott som omöjlig på grund av konstruktionen vi vill påpeka att vid drift av t.ex. B. Justeringsspakar resulterar alltid i skärpunkter av tekniska skäl. Så gå alltid uppmärksam vid drift!

**UPPMÄRKSAMHET!** tiSsi® lekhagar är i enlighet med EN 12227:12. Tillverkad 2010 och för barn med en maxvikt på 15 kg eller upp till lämplig för en maximal ålder av 24 månader.

**UPPMÄRKSAMHET!** Se till att lekhagen är helt monterad och alla låsmekanismer ta tag innan du lägger ditt barn i lekhagen.

**UPPMÄRKSAMHET!** Lekhagar får endast användas med golvet på plats. Observera att den lägsta positionen av jord är säkrast. När ditt barn är tillräckligt gammalt för att sitta, knäböja eller dra sig upp, är detta den enda att använda den lägsta positionen!

**UPPMÄRKSAMHET!** Placera lekhagen endast på ett säkert underlag och aldrig nära källor till fara (t. öppen eld, värmekällor, trappor etc. eller i upphöjda lägen (t.ex. bord). Risk för allvarliga skador! Transport lekhagen endast utan barn.

**UPPMÄRKSAMHET!** Lämna aldrig ditt barn utan tillsyn i lekhagen.

**UPPMÄRKSAMHET!** Lämna aldrig föremål i lekhagen som ditt barn kan använda för att klättra upp eller en utgöra en kvävningsrisk eller kvävningsrisk.

**UPPMÄRKSAMHET!** Håll ditt barn borta från lekhagen medan du ställer upp och tar ner den. Lägg din barn endast i en korrekt monterad lekhage. Gör endast justeringar av kontrollerna utan ett barn gångvägen.

Lekhagen får endast användas för det avsedda ändamålet.

Lekhagan är endast avsedd för stationär användning.

Häng/ställ inga föremål på lekhagen som kan påverka dess stabilitet.

Lekhagan får endast användas om alla komponenter har fästs och justerats ordentligt av en vuxen har varit. Kontrollera lekhagen med jämna mellanrum för oavsiktligt lossade anslutningar (eventuellt efterdragning krävs) och eventuella skador/delar som saknas. I detta fall måste lekhagen tas ur bruk t.o.m en professionell reparation har utförts. Endast reservdelar/tillbehör som levererats/testats av tillverkaren får användas.

Kontakta i så fall din återförsäljare.

Använd alltid parkeringsbromsen när du använder en lekhage med hjull!

Rengör lekhagen endast med ett mildt, kommersiellt tillgängligt, icke-frätande eller miljöfarligt rengöringsmedel och en fuktig, mjuk trasa. Ta noggrant bort eventuella rester från rengöringsmedel med lite ljummet vatten. Innan ytterligare användning, låt lekhagen torka ordentligt.

tiSsi® lekhagar är gjorda av massivt trä. Träets färg kan förändras med tiden på grund av exponering för ljus förändra. Detta utgör inte ett fel.

När du använder lekhagemattor gjorda av bomull kommer färgerna att blöda genom frekvent tvättning och blekning av ämnet på grund av exponering för ljus är möjligt. Detta utgör inte en defekt.

Vid beställning av reservdelar, ange alltid lekhagens artikelnummer och serienummer. Du hittar båda på silvertypskylten på produkten.

Byggnadsändringar reserverade!

## Service

M.J. Oster GmbH  
Calmontstr. 8  
56814 Bremm / Mosel  
Germany

Tel: +49 (0) 2675 - 91144 - 0  
Fax: +49 (0) 2675 - 91144 - 15  
service@tissi.de  
www.tissi.de/kontakt

Los productos tiSsi® se fabrican con gran cuidado para la seguridad de su hijo y están garantizados por nuestro Control de calidad constantemente revisado. Lea estas instrucciones de uso antes del primer uso. cuidadosamente a través.

**Importante** - Leer atentamente antes de usar - ¡Guardar para uso futuro!

Es esencial que observe las siguientes instrucciones de seguridad y, si es necesario, transmita estas instrucciones de uso a otros usuarios del parque infantil. Seguir. Aunque la existencia de fuentes de peligro y riesgos de seguridad es casi imposible debido a la construcción nos gustaría señalar que cuando se opera, p. B. Las palancas de ajuste siempre resultan en puntos de corte por razones técnicas. Entonces ve siempre atento al operar!

**¡ATENCIÓN!** Los parques tiSsi® cumplen con la norma EN 12227:12. Fabricado en 2010 y para niños con un peso máximo de 15 kg o hasta apto para una edad máxima de 24 meses.

**¡ATENCIÓN!** Asegúrese de que el parque esté completamente ensamblado y todos los mecanismos de bloqueo agarrar antes de poner a su hijo en el parque infantil.

**¡ATENCIÓN!** Los corralitos solo se pueden usar con el piso en su lugar. Tenga en cuenta que la posición más baja de la el suelo es el más seguro. Una vez que su hijo tenga la edad suficiente para sentarse, arrodillarse o levantarse, este es el único para utilizar la posición más baja!

**¡ATENCIÓN!** Coloque el parque infantil solo sobre una superficie segura y nunca cerca de fuentes de peligro (p. fuego abierto, fuentes de calor, escaleras, etc. o en posiciones elevadas (por ejemplo, mesa).

¡Peligro de lesiones graves! Transporte el parque solo sin un niño.

**¡ATENCIÓN!** Nunca deje a su hijo desatendido en el parque infantil.

**¡ATENCIÓN!** Nunca deje objetos en el parque que su hijo pueda usar para trepar o uno presentar un peligro de asfixia o estrangulamiento.

**¡ATENCIÓN!** Mantenga a su hijo alejado del parque mientras lo monta y lo desmonta. Ponga su niño sólo en un parque infantil correctamente montado. Solo realice ajustes en los controles sin un niño la pasarela El parque infantil solo se puede utilizar para el fin previsto.

El parque infantil está diseñado únicamente para uso estacionario.

No cuelgue/coloque ningún objeto en el parque que pueda afectar su estabilidad.

El parque de juegos solo se puede usar si todos los componentes han sido colocados y ajustados correctamente por un adulto. ha sido. Revise el corralito a intervalos regulares para ver si hay conexiones sueltas involuntariamente (posiblemente vuelva a apretarlas).

necesario) y posibles daños/piezas faltantes. En este caso, el parque debe ser retirado del uso hasta se ha realizado una reparación profesional. Solo se pueden utilizar piezas de repuesto/accesorios suministrados/probados por el fabricante.

En este caso, póngase en contacto con su distribuidor especializado.

¡Cuando utilice un parque infantil con ruedas, utilice siempre los frenos de estacionamiento!

Limpie el parque infantil solo con un agente de limpieza suave, disponible comercialmente, no cáustico o dañino para el medio ambiente. y un paño húmedo y suave. Elimine completamente cualquier residuo de los agentes de limpieza con un poco de agua tibia.

Agua. Antes de seguir usándolo, deje que el parque se seque completamente.

Los parques tiSsi® están hechos de madera maciza. El color de la madera puede cambiar con el tiempo debido a la exposición a la luz cambio. Esto no constituye un defecto.

Al usar colchonetas de algodón, los colores se desvanecerán con el lavado frecuente y la decoloración. de la sustancia debido a la exposición a la luz es posible, lo que no constituye un defecto.

Cuando solicite piezas de repuesto, indique siempre el número de artículo y el número de serie del parque infantil. Puedes encontrar ambos en la placa de identificación plateada del producto.

¡Cambios de construcción reservados!

## Service

M.J. Oster GmbH  
Calmontstr. 8  
56814 Bremm / Mosel  
Germany

Tel: +49 (0) 2675 - 91144 - 0  
Fax: +49 (0) 2675 - 91144 - 15  
service@tissi.de  
www.tissi.de/kontakt

I prodotti tiSsi® sono realizzati con grande attenzione per la sicurezza del tuo bambino e sono garantiti dal ns Controllo qualità costantemente controllato. Si prega di leggere queste istruzioni per l'uso prima del primo utilizzo attentamente attraverso.

**Importante** - Leggere attentamente prima dell'uso - Conservare per un uso futuro!

È essenziale osservare le seguenti istruzioni di sicurezza e, se necessario, trasmettere queste istruzioni per l'uso ad altri utenti del box Continua. Sebbene l'esistenza di fonti di pericolo e rischi per la sicurezza sia quasi impossibile a causa della costruzione vorremmo sottolineare che quando si opera ad es. B. Le leve di regolazione provocano sempre punti di taglio per motivi tecnici. Allora vai sempre attento durante il funzionamento!

**ATTENZIONE!** I box tiSsi® sono conformi alla norma EN 12227:12. Prodotto nel 2010 e per bambini con un peso massimo di 15 kg o fino a adatto per un'età massima di 24 mesi.

**ATTENZIONE!** Assicurati che il box sia completamente assemblato e tutti i meccanismi di bloccaggio afferralo prima di mettere tuo figlio nel box.

**ATTENZIONE!** I box possono essere utilizzati solo con il pavimento in posizione. Si noti che la posizione più bassa del il suolo è il più sicuro. Una volta che tuo figlio è abbastanza grande per sedersi, inginocchiarsi o tirarsi su, questo è l'unico utilizzare la posizione più bassa!

**ATTENZIONE!** Posizionare il box solo su una superficie sicura e mai vicino a fonti di pericolo (es. fuoco aperto, fonti di calore, scale, ecc. o in posizioni elevate (es. tavolo). Pericolo di lesioni gravi! Trasporto il box solo senza bambino.

**ATTENZIONE!** Non lasciare mai il bambino incustodito nel box.

**ATTENZIONE!** Non lasciare mai oggetti nel box che tuo figlio potrebbe usare per arrampicarsi presentando un rischio di soffocamento o strangolamento.

**ATTENZIONE!** Tieni il bambino lontano dal box mentre lo installi e lo sposti. Metti il tuo bambino solo in un box adeguatamente assemblato. Regolare i comandi solo senza bambini la passerella.

Il box può essere utilizzato solo per lo scopo previsto.

Il box è destinato esclusivamente all'uso stazionario.

Non appendere/posizionare oggetti sul box che potrebbero comprometterne la stabilità.

Il box può essere utilizzato solo se tutti i componenti sono stati fissati e regolati correttamente da un adulto sono stato. Controllare il box a intervalli regolari per verificare la presenza di connessioni allentate involontariamente (possibilmente riserrando richiesta) ed eventuali danni/parti mancanti. In questo caso, il box deve essere ritirato dall'uso fino a che è stata eseguita una riparazione professionale. Possono essere utilizzati solo pezzi di ricambio/accessori forniti/collaudati dal produttore.

In questo caso, contattare il proprio rivenditore specializzato.

Quando si utilizza un box con ruote, utilizzare sempre i freni di stazionamento!

Pulisci il box solo con un detergente delicato, disponibile in commercio, non caustico o dannoso per l'ambiente e un panno umido e morbido. Rimuovere accuratamente ogni residuo dai detergenti con un po' di acqua tiepida Acqua. Prima di un ulteriore utilizzo, lasciare asciugare bene il box.

I box tiSsi® sono realizzati in legno massello. Il colore del legno può cambiare nel tempo a causa dell'esposizione alla luce modificare. Questo non costituisce un difetto.

Quando si utilizzano tappetini per box in cotone, i colori sanguineranno a causa di frequenti lavaggi e sbiadimenti della sostanza a causa dell'esposizione alla luce, ciò non costituisce un difetto.

Quando si ordinano i pezzi di ricambio, indicare sempre il codice articolo e il numero di serie del box. Puoi trovarli entrambi su la targhetta d'argento sul prodotto.

Modifiche costruttive riservate!

## Service

M.J. Oster GmbH  
Calmontstr. 8  
56814 Bremm / Mosel  
Germany

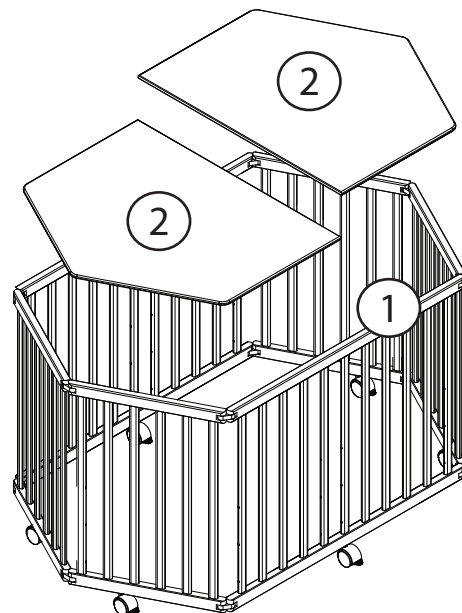
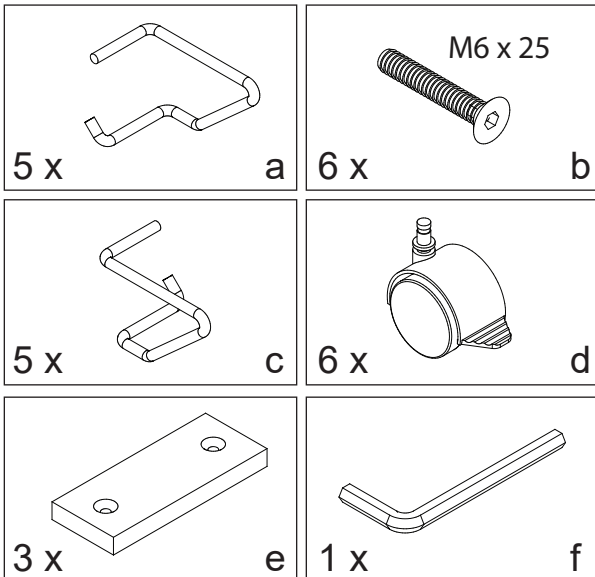
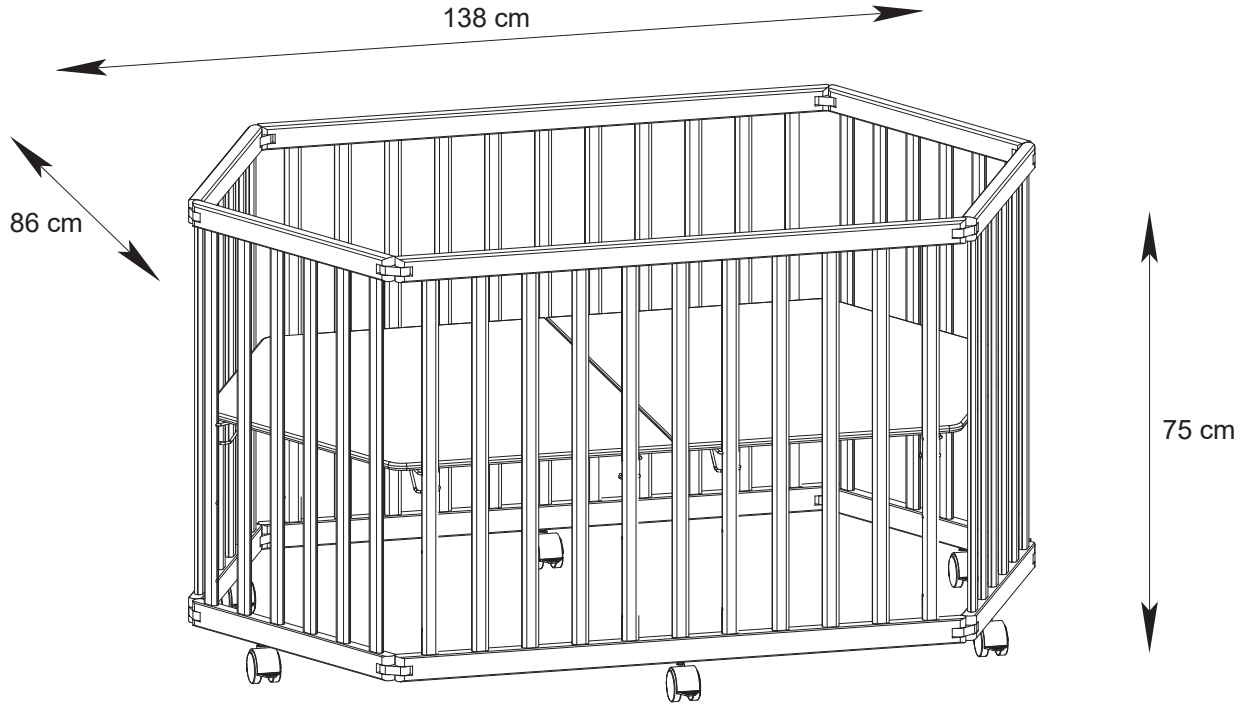
Tel: +49 (0) 2675 - 91144 - 0  
Fax: +49 (0) 2675 - 91144 - 15  
service@tissi.de  
www.tissi.de/kontakt

# Checkliste (Packungsinhalt), Checklist (contents of packaging)

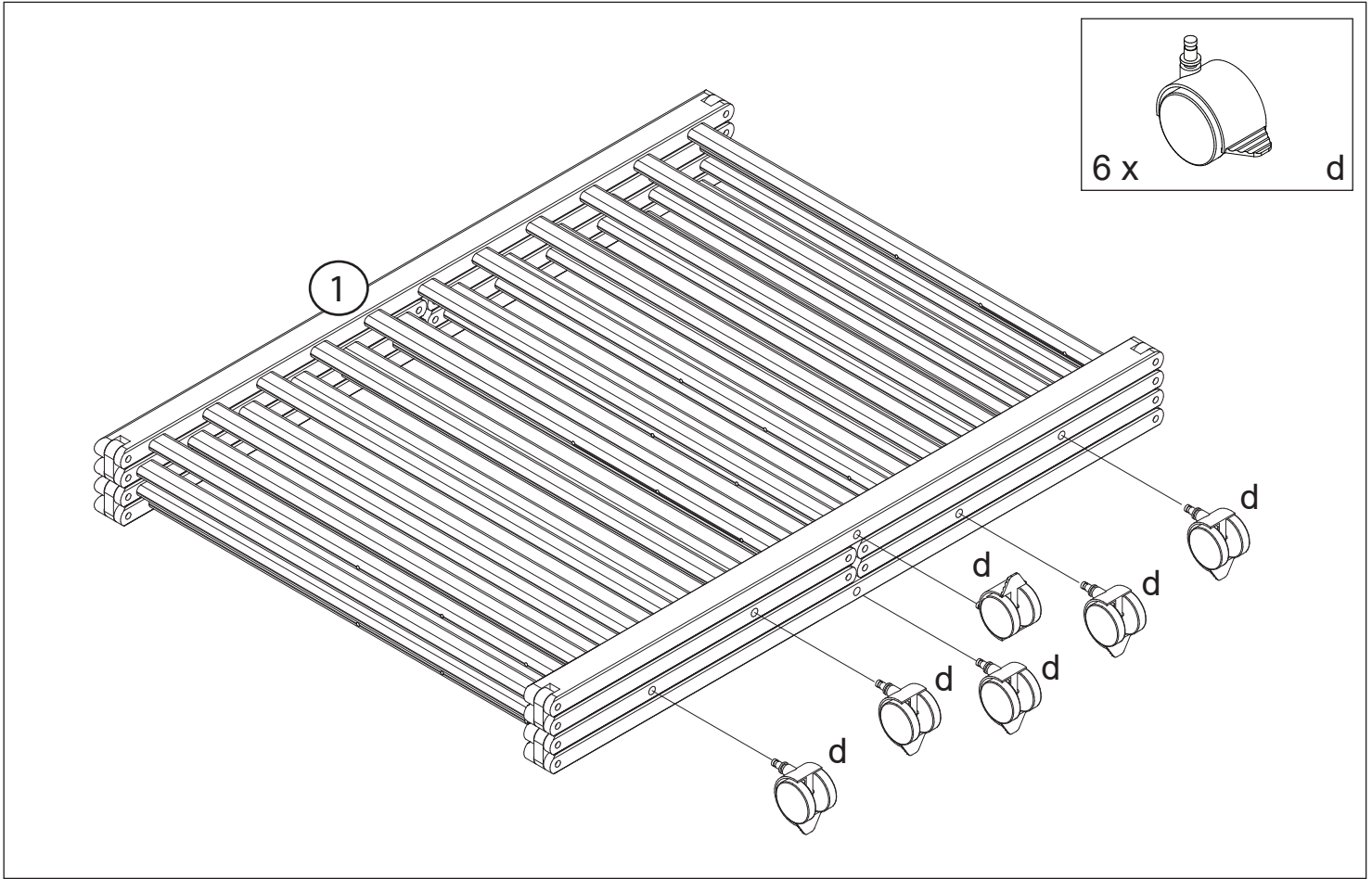
Messhilfe für Verschraubungsmaterial; Measuring help for screw connections



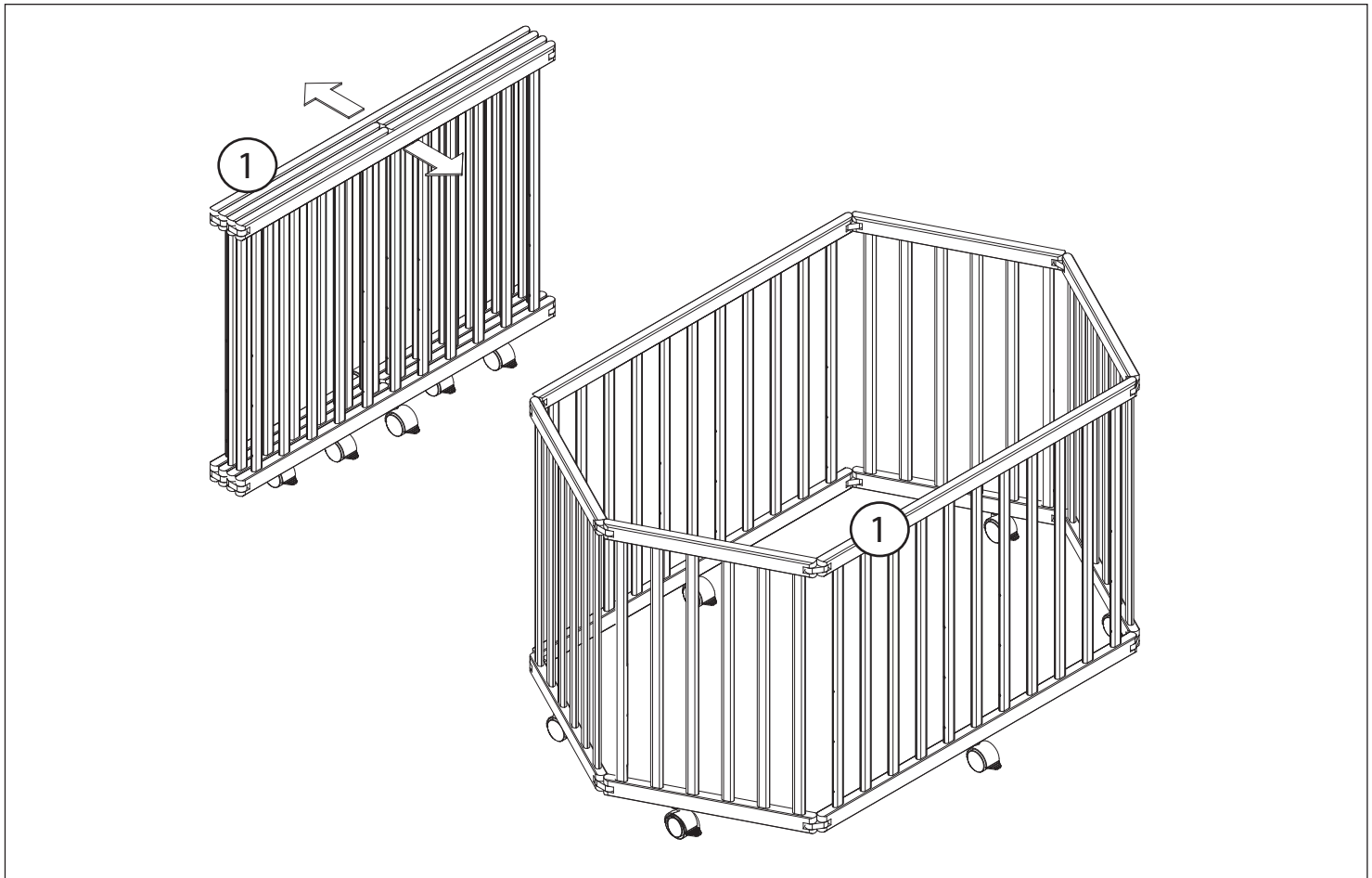
Laufgitter tiSsi®

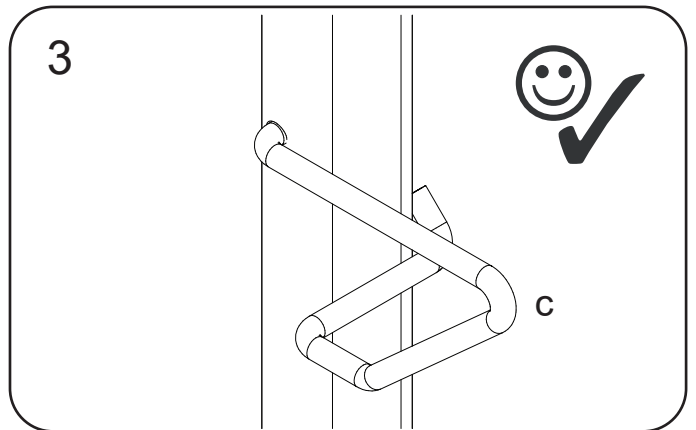
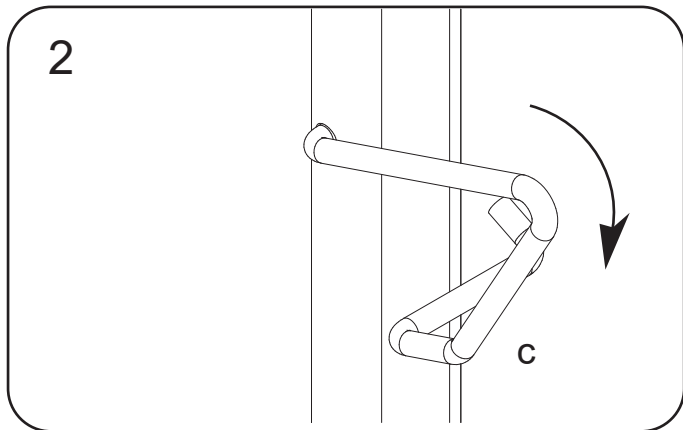
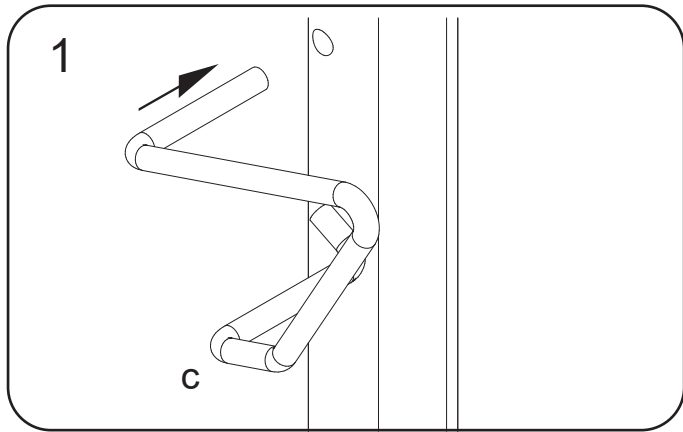
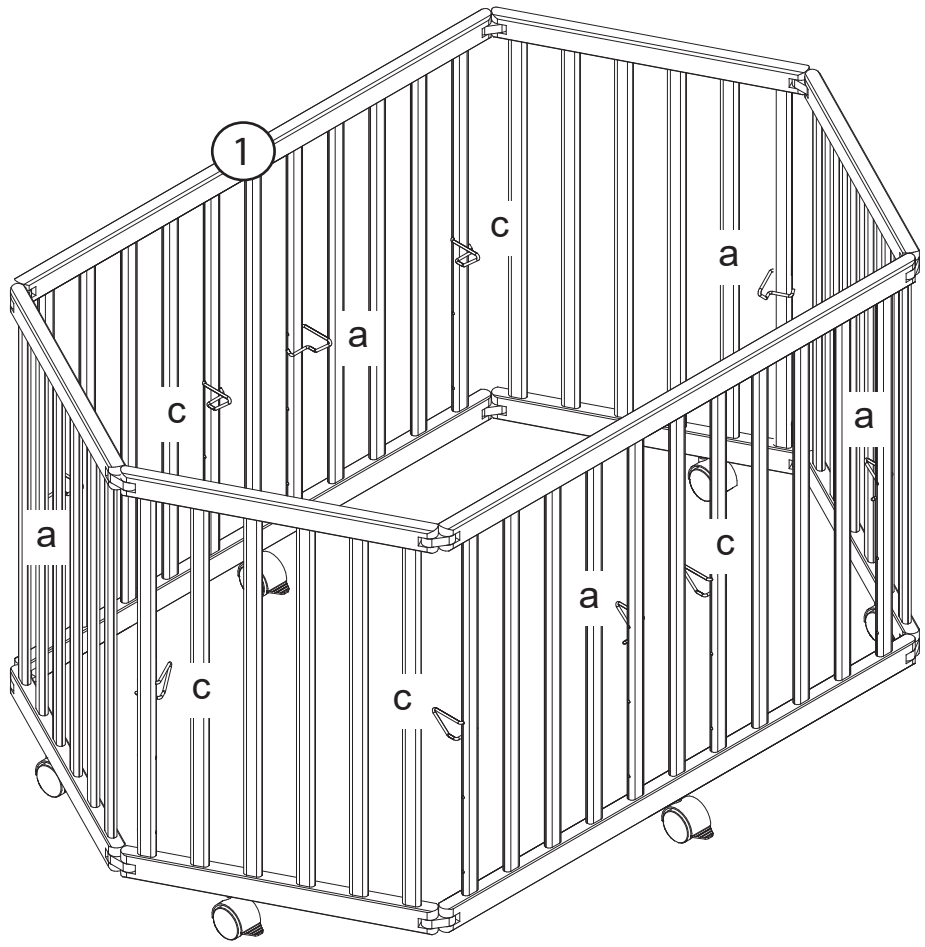
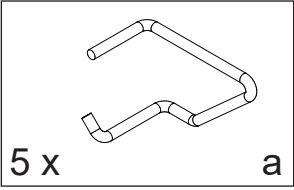
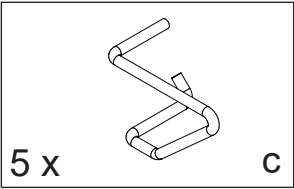


1

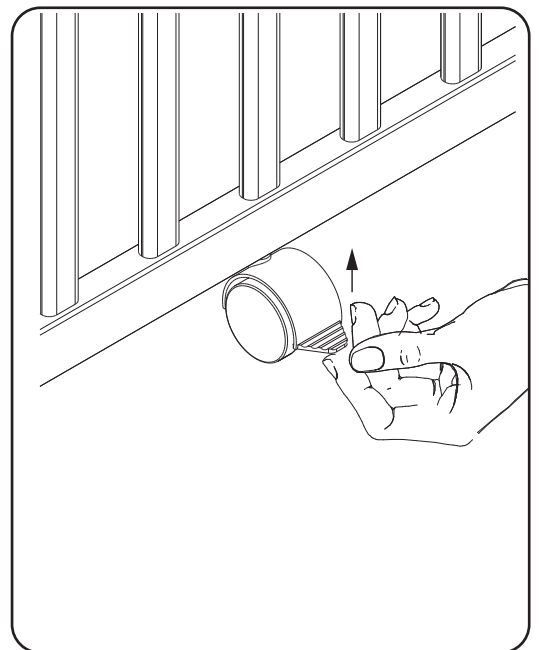
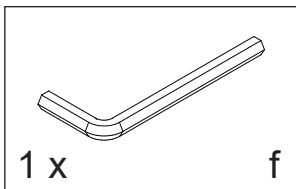
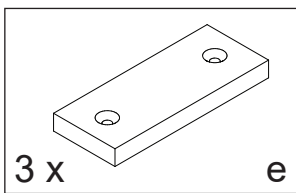
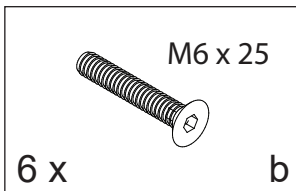
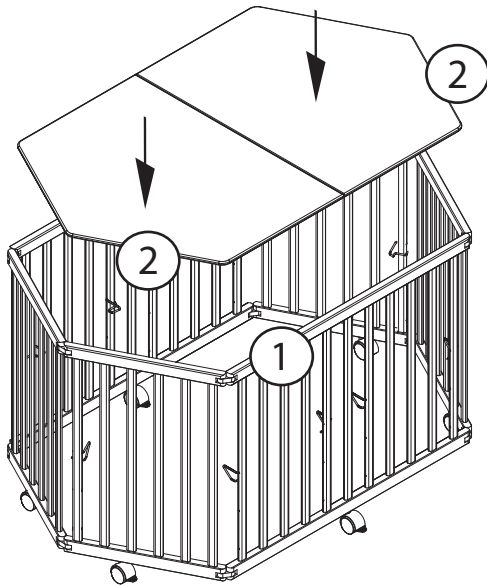
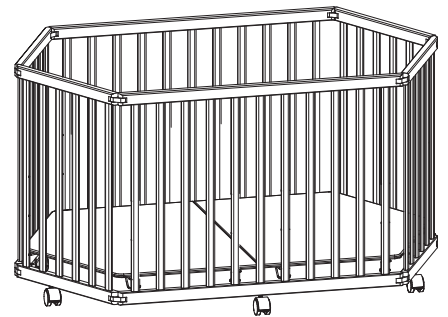
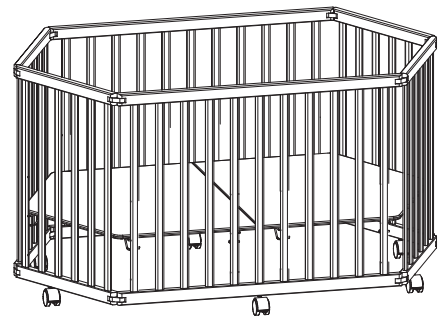
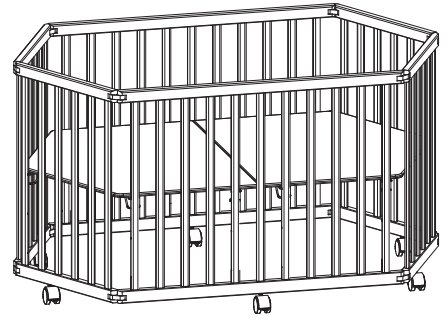
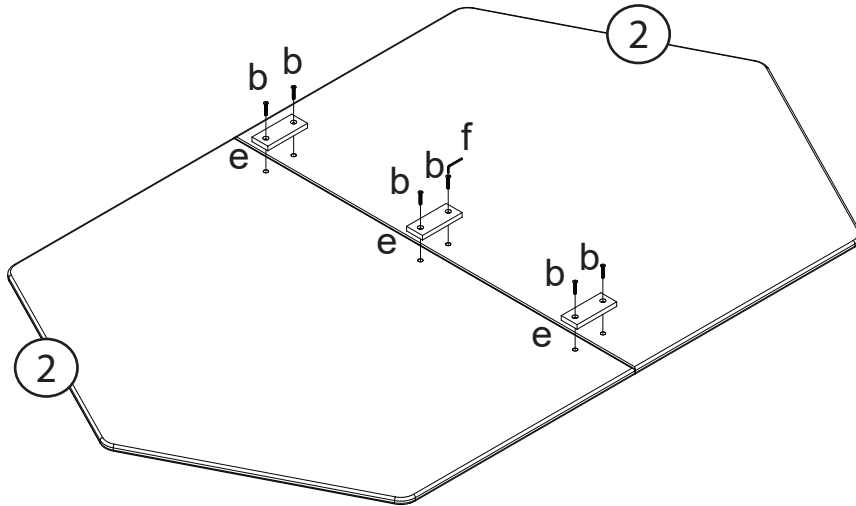


2









Das könnte dir auch gefallen.  
You might also like this.



tiSsi® Beistell- und Babybett „HAJO“  
tiSsi® side and baby bed “HAJO”

[www.tissi.de/produkt/tissi-beistell-und-babybett-hajo/](http://www.tissi.de/produkt/tissi-beistell-und-babybett-hajo/)



tiSsi® Faltbares Kinderbett “JORI”  
tiSsi® foldable children's bed “JORI”

[www.tissi.de/produkt/faltbares-kinderbett-tissi/](http://www.tissi.de/produkt/faltbares-kinderbett-tissi/)



tiSsi® Anstell- / Beistellbett “SOPHIE”  
tiSsi® additional / additional bed “SOPHIE”

[www.tissi.de/produkt/beistellbett-anstellbett-tissi/](http://www.tissi.de/produkt/beistellbett-anstellbett-tissi/)



tiSsi® Anstellbett / Babybett “MAXI”  
tiSsi® additional bed / baby bed “MAXI”

[www.tissi.de/produkt/anstellbett-beistellbett-maxi/](http://www.tissi.de/produkt/anstellbett-beistellbett-maxi/)



tiSsi® Lernturm “FELIX”  
tiSsi® learning tower “FELIX”

[www.tissi.de/produkt/lernturm-tissi-felix/](http://www.tissi.de/produkt/lernturm-tissi-felix/)



tiSsi® Geschwister- & Zwilling-Lernturm FELIX  
tiSsi® sibling & twin learning tower FELIX

[www.tissi.de/produkt/geschwister-lernturm-felix/](http://www.tissi.de/produkt/geschwister-lernturm-felix/)



tiSsi® Treppenhochstuhl  
tiSsi® high stair chair

[www.tissi.de/produkt/treppenhochstuhl-tissi/](http://www.tissi.de/produkt/treppenhochstuhl-tissi/)



Wir freuen uns auf Ihre Bewertung  
We look forward to your review

### Service

M.J. Oster GmbH  
Calmontstr. 8  
56814 Bremm / Mosel  
Germany

Tel: +49 (0) 2675 - 91144 - 0  
Fax: +49 (0) 2675 - 91144 - 15  
service@tissi.de  
www.tissi.de/kontakt